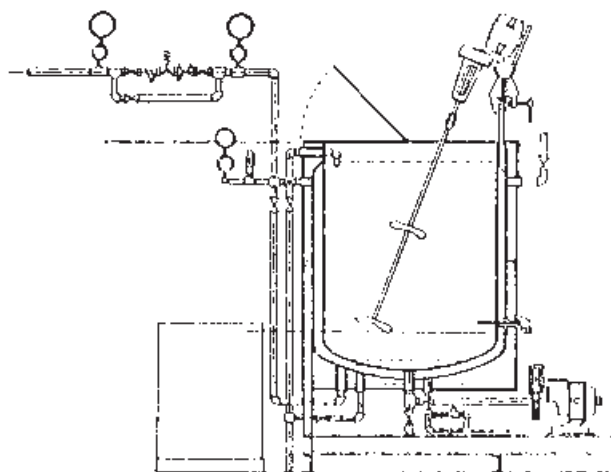


ماشین آهارزنی

هدف‌های رفتاری: پس از پایان این فصل از فراگیر انتظار می‌رود که:

- ۱- مواد آهاری را بشناسد؛
- ۲- روش تهیه‌ی آهار را بداند؛
- ۳- روش کار با دستگاه پخت آهار را بداند؛
- ۴- قفسه‌ی نخ‌های ورودی به آهار را تنظیم کند؛
- ۵- نحوه‌ی کار حوضچه‌ی آهار را بداند؛
- ۶- روش خشک کردن مواد آهاری روی نخ را بداند؛
- ۷- میله‌های تقسیم‌کننده و چله پیچ را تنظیم کند.

صیقلی شود. مواد آهاری را معمولاً از اختلاط چند جزء که هر یک دارای خاصیتی است تهیه می‌کنند. برای هر نوع نخ ماده‌ی آهاری متناسب با آن تهیه می‌شود. به علاوه معمولاً هر شرکت تولیدکننده‌ی آهار محصول خاص خود را تولید و عرضه می‌کند و دستورالعملی را نیز با آن همراه می‌نماید. اساس این دستورالعمل‌ها این است که باید مواد را با آب مخلوط کرد و در داخل دیگ مخصوص پخت آهار ریخته و ضمن هم زدن آن را حرارت داد تا آهار آماده‌ی مصرف شود (شکل ۱-۳).



شکل ۱-۳- دیگ پخت آهار

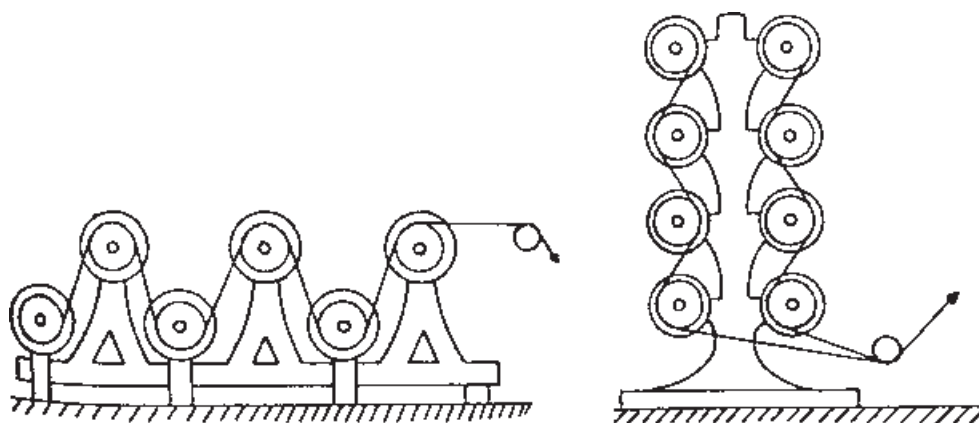
ارتباط حرکتی کلیه‌ی قسمت‌های فوق

نخ‌های ریسیده شده‌ی یک لا و نخ‌های فیلامنت بدون تاب در مقابل حرکت‌های سایشی ماشین بافندگی مقاومت مناسبی ندارند. در صورت به کارگیری نخ‌های فیلامنتی بدون آهار در ماشین بافندگی نخ‌ها ریش ریش شده و یا درهم می‌روند و توسط الیاف کناری به هم گره می‌خورند. همچنین نخ‌های یک لا وقتی در ماشین بافندگی مورد استفاده قرار می‌گیرند ممکن است در اثر کشش پاره شوند. جهت رفع این مشکل‌ها لازم است تا اینگونه نخ‌ها توسط مواد آهاری آغشته شوند طوری که کلیه‌ی الیاف آن‌ها به هم بچسبند. در نخ‌های پنبه‌ای، آهار سبب می‌شود تا استحکام نخ بالا برود و پرزها به بدنه‌ی نخ چسبیده و سطح نخ

نخ‌های تار را، برای آهار خوردن، به طرق مختلفی می‌توان وارد دستگاه آهار کرد که در زیر هر یک را شرح می‌دهیم.

الف - نخ‌ها را روی مجموعه‌ای از چله‌ها، که قبلاً توسط چله‌کشی مستقیم تهیه شده است، روی یک قفسه‌ی چله قرار می‌دهند و سر نخ کلیه‌ی چله‌ها را با هم موازی کرده و وارد دستگاه آهار می‌کنند.

ب - نخ‌های ورودی، روی یک چله، که توسط دستگاه چله‌کشی بخشی تهیه شده است، قرار گرفته و از طریق یک سیستم



شکل ۲-۳- قفسه‌ی چله جهت ورود نخ‌های تار به دستگاه آهار

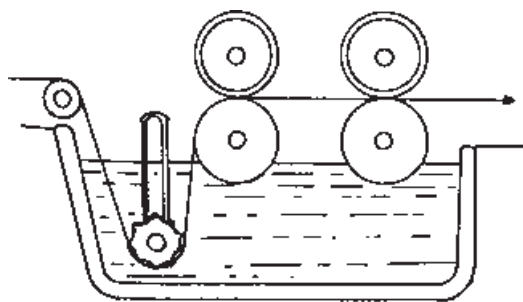
مجهز به ترمز به دستگاه آهار وارد می‌شود.
ج- نخ‌ها از روی یک قفسه‌ی بوبین باز شده و وارد دستگاه آهار می‌شوند. در این روش تعداد سر نخ کل به اندازه‌ی کل سر نخ‌های چله‌ی بافندگی نمی‌باشد و چله‌های انتهایی ماشین آهار پس از این مرحله وارد مرحله‌ی دیگری می‌شود که در آن تعدادی چله روی یک قفسه‌ی چله قرار گرفته و نهایتاً روی یک چله پیچیده می‌شوند. در شکل ۲-۳ دو نوع قفسه‌ی چله مشخص شده است.

در کنار چله‌هایی که روی قفسه‌ی ورودی قرار گرفته‌اند ترمزهایی وجود دارد که مقدار کشش نخ تار را تنظیم می‌کند. در ماشین‌های قدیمی این ترمزها ثابت بود و کنترلی بر روی آن‌ها وجود نداشت. اما در ماشین‌های جدید، براساس مقدار کشش نخ در حال تغذیه، میزان نیروی ترمز، یا مقدار تغذیه‌ی نخ توسط چله، کنترل می‌شود.

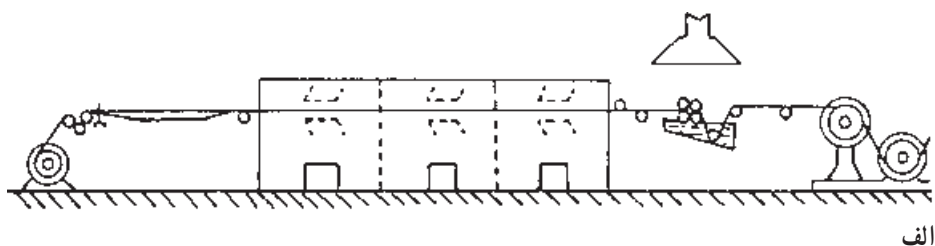
نخ‌های تار، پس از قفسه‌ی ورودی، وارد حوضچه‌ی آهار شده و با آغشته شدن به مواد آهاری از حوضچه خارج می‌شوند و سرانجام، از زیر یک یا چند جفت غلتک فشار دهنده عبور می‌کنند. در نتیجه‌ی این عمل مواد اضافی آهاری از روی نخ خارج می‌شود.

به طور معمول باید وسایل گرم‌کننده‌ای مانند لوله‌ی بخار در حوضچه‌ی آهار وجود داشته باشد تا محلول را در حالت گرم نگهدارد. یک نواختی غلتک‌های فشاردهنده و فشار میان آن‌ها در تنظیم یک نواختی آهار نخ‌ها تأثیر به‌سزایی دارد. شکل ۳-۳

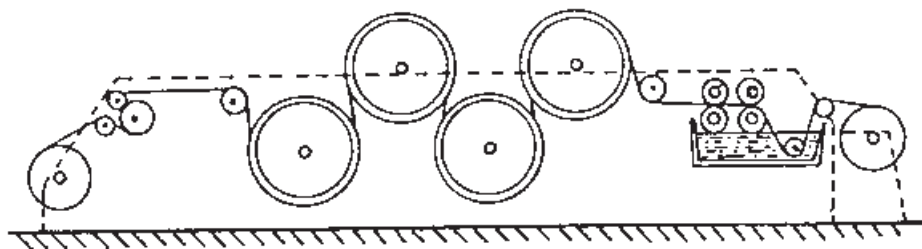
نمایی از حوضچه‌ی آهار را نشان می‌دهد.
نخ‌ها پس از خروج از حوضچه‌ی آهار بایستی در زمانی کوتاه خشک شوند تا پس از چله‌کشی به یکدیگر نچسبند و به راحتی از هم جدا شوند. در مورد نخ‌های ریسیده شده، عمل خشک کردن معمولاً توسط تماس دادن نخ با غلتک‌های گرم انجام می‌شود. اما در مورد نخ‌های فیلامنتی از روش غیرتماسی جهت خشک کردن نخ‌ها استفاده می‌شود. در شکل ۳-۴ شمای این دو روش خشک کردن را می‌بینید.



شکل ۳-۳- حوضچه‌ی آهار



الف



ب

الف - خشک کردن با هوای گرم (نخ‌های فیلامنتی)
 ب - خشک کردن با غلتک گرم (نخ‌های ریسیده شده)

شکل ۳-۴ - خشک کردن نخ‌های آهار خورده توسط هوای گرم و توسط غلتک‌های گرم

واحد خشک کن و واحد چله پیچی. در دستگاه‌های جدید در انتهای خروجی نخ‌ها وسایلی جهت اندازه‌گیری رطوبت نخ‌ها وجود دارد. در صورتی که حس کننده ببیند رطوبت بیش از حد تعیین شده است، سرعت مجموعه را کاهش می‌دهد تا نخ زمان بیش‌تری در تماس با غلتک‌های خشک کن قرار گیرد. در این روش کیفیت آهارزنی مناسب خواهد بود.

نخ‌های آهار خورده را پس از خشک کن در یک فاصله‌ی زمانی کوتاه از میان میله‌های جداکننده عبور می‌دهند تا نخ‌ها به‌طور کامل از هم جدا شوند آن‌گاه آن‌ها را از میان شانه عبور داده و نهایتاً روی چله‌ی نهایی می‌پیچند. انتقال حرکت در ماشین آهار به صورتی انجام می‌گیرد که کشیدگی نخ میان اجزای مختلف ماشین آهار قابل تنظیم باشد. این اجزا عبارت‌اند از واحد آهارزنی (غلتک‌های فشاردهنده)،

دستور کار

- ۱- قفسه‌ی دستگاه آهار را مورد بررسی قرار دهید و نحوه‌ی تنظیم ترمزهای آن را تمرین کنید.
- ۲- مسیر عبور نخ‌ها را در ماشین آهار ترسیم نمایید.
- ۳- براساس نسخه‌ای که به شما می‌دهند یک ماده‌ی آهاری را پخته و آماده نمایید.
- ۴- یک عملیات آهارزنی را از ابتدا تا انتها و تا پیچش چله‌ی آهار خورده انجام دهید.
- ۵- تغییرات مقدار آهار بر روی نخ را با تغییر فشار غلتک فشارنده تجربه کنید.
- ۶- در ماشین آهار نقاط لازم را برای روغن کاری و گریس کاری شناسایی نمایید.
- ۷- انتقال حرکت قسمت‌های مختلف ماشین آهار را بررسی و دیاگرام آن را رسم نمایید.

ماشین ماسوره پیچی

هدف‌های رفتاری: پس از پایان این فصل از فراگیر انتظار می‌رود که:

- ۱- ماشین ماسوره پیچی را نخ‌کشی کند؛
- ۲- دیاگرام انتقال حرکت را ترسیم کند؛
- ۳- ماشین را به کار اندازد و شروع به تولید کند؛
- ۴- مقدار نخ بر روی ماسوره را تنظیم کند.

رفت و برگشتی خود نخ را به طور منظم روی ماسوره می‌پیچد تا ضخامت نخ یعنی میزان نخ پیچیده شده به حد تنظیم شده از قبل برسد؛ پس از آن راهنما کمی به جلو رفته و مرتب این عمل را تکرار می‌کند تا به نقطه‌ی نهایی سرماسوره، که تنظیم شده است، برسد و ماسوره پر شود. در این لحظه ماسوره متوقف شده و ماسوره‌ی پر از قسمت نگهدارنده رها شده و داخل جعبه جای می‌گیرد و ماشین آماده‌ی پذیرش ماسوره‌ی خالی جدید می‌گردد. عملیات مختلفی که در ماشین ماسوره پیچی انجام می‌شود، بستگی به نوع دستگاه، می‌تواند به صورت دستی یا اتوماتیک صورت پذیرد. روشن است که ماشین‌های پیشرفته‌ی جدید که اتوماتیک هستند نیاز به کارگر کم‌تری دارند در حالی که برای کار با ماشین‌های قدیمی به کارگر بیش‌تری نیاز است.

برای آماده‌سازی نخ پود جهت استفاده در ماشین بافندگی ماکویی، نخ‌های پود را از روی بوبین باز کرده و روی ماسوره می‌پیچند. سپس ماسوره را در داخل ماکو قرار داده و ماکو را در جای مخصوص خود در ماشین می‌گذارند.

شکل پیچش نخ بر روی ماسوره به نوعی است که نخ هنگام باز شدن در داخل ماکو به راحتی باز شود. برای پر کردن ماسوره نیز مسیر حرکت نخ، از بوبین تا ماسوره، به صورتی است که نخ از راهنما و کشش‌دهنده عبور می‌کند و توسط راهنمای بالای سر ماسوره روی ماسوره قرار می‌گیرد. مکانیزم حرکتی بدین صورت است که اولاً ماسوره حرکت خود را مستقیماً از محور ماشین، دریافت می‌کند و با سرعت ثابت چرخش می‌کند. ثانیاً راهنمای بالای سرماسوره با حرکت

دستور کار

- ۱- مسیر نخ‌کشی روی ماشین ماسوره پیچی را ترسیم نمایید.
- ۲- دیاگرام انتقال حرکت ماشین را رسم کنید.
- ۳- نقاط تنظیم ابعاد یک ماسوره را عملاً نمایش دهید و نحوه‌ی تنظیم را نیز توضیح دهید.
- ۴- یک ماسوره را با ابعاد مشخص که برای آن تنظیم می‌کنید پیچید.

بخش دوم

بافندگی تار پودی

مقدمه

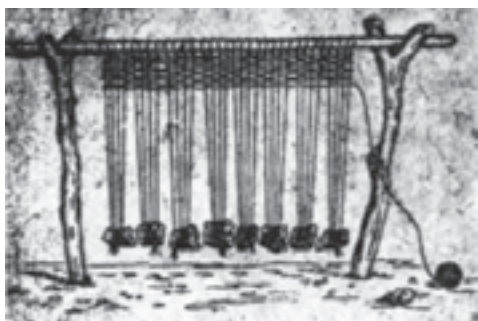
اصول کلی حاکم بر بافندگی تار پودی از آغاز تا امروز تفاوتی نکرده است و آن عبارت است از: تشکیل دهنه در نخ‌های تار، پودگذاری در داخل دهنه و نهایتاً کوبیدن پود به لبه پارچه. این عملیات در طی اعصار مختلف به همین صورت برای بافت پارچه انجام می‌شده، لیکن با تکامل ابزارها و پیشرفت صنعت ماشین‌هایی ساخته شده است که این عملیات را با سرعت بیشتر و یا با کیفیت بهتر محصول در شرایط کاری مناسب‌تر انجام می‌دهند. در این بخش ابتدا اصول کار ماشین‌های بافندگی را مورد بحث قرار می‌دهیم و شاهد مثال آن را در ابتدا از ماشین‌های ماکویی، به علت سادگی این دستگاه‌ها، می‌آوریم و در انتها از ماشین‌های جدیدتر و بدون ماکو نیز صحبت خواهیم کرد.

شناخت اولیه ماشین بافندگی

هدف‌های رفتاری: پس از پایان این فصل از فراگیر انتظار می‌رود که:

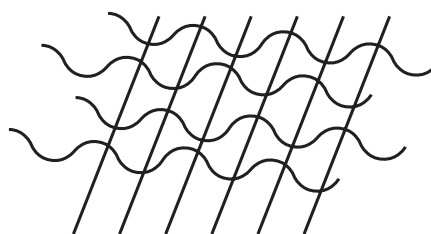
- ۱- نخ‌های تار و پود را از روی یک پارچه تشخیص دهد؛
- ۲- نخ‌های تار و پود یک پارچه را جدا کند؛
- ۳- تراکم تار و پود را روی پارچه اندازه‌گیری کند؛
- ۴- نخ‌های تار بر روی یک دستگاه گلیم‌بافی دستی را بشناسد و نحوه‌ی پودگذاری آن را یاد بگیرد؛
- ۵- نخ‌های تار و نحوه‌ی جمع‌آوری آن روی چله جهت ماشین بافندگی را یاد بگیرد؛
- ۶- بدنه‌ی اصلی ماشین بافندگی را بشناسد و نقاط حسّاس آن جهت تراز نمودن دستگاه را بداند؛
- ۷- مشخصات موتور ماشین را تعیین کند؛
- ۸- انتقال حرکت از موتور به محور اصلی ماشین را دنبال کند؛
- ۹- با کلاچ و ترمز ماشین و نحوه‌ی تنظیم آن‌ها آشنا شود؛
- ۱۰- با وسیله‌ی راه‌انداز ماشین بافندگی آشنا شود و ماشین را روشن کند و تک - ضربه بزند.

نخ تار یا پود در واحد طول وجود داشته باشد تراکم پارچه مشخص می‌شود. برحسب نوع مصرف پارچه، نوع نخ و تراکم تار و پود آن تعیین می‌گردد. جهت انجام یک بافت تار پودی دستگاه‌ها و وسایل مختلفی وجود دارد که ساده‌ترین آن‌ها دستگاه گلیم‌بافی - دستی است. شکل ۲-۵ در این وسیله نحوه‌ی قرار گرفتن نخ‌های تار و پود و مکانیزم ایجاد بافت مشخص گردیده است.



شکل ۲-۵- یک دستگاه ساده‌ی گلیم‌بافی دستی

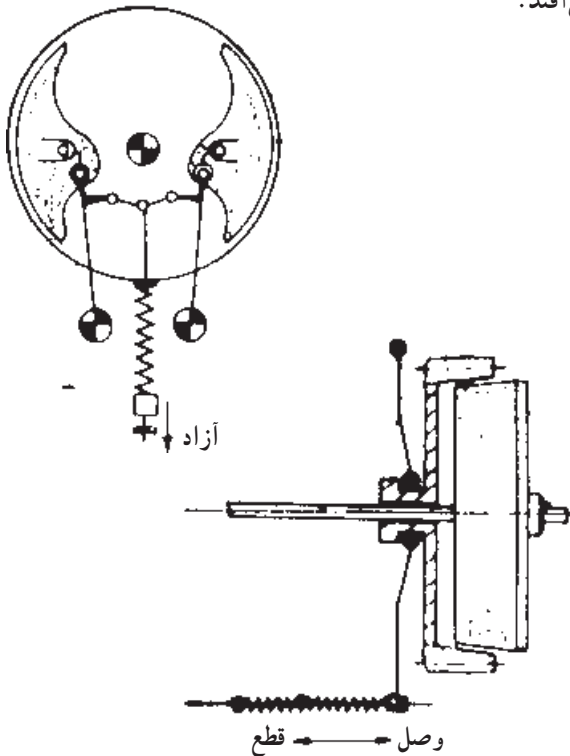
یک پارچه‌ی معمولی تار پودی مطابق شکل ۱-۵ از دو دسته نخ تشکیل شده است که به صورت عمود بر هم لابه‌لای یکدیگر رفته‌اند و یک سطح را تشکیل می‌دهند. یک دسته از نخ‌های تشکیل دهنده‌ی بافت به نام تار و دسته‌ی دیگر به نام پود شناخته می‌شود. نخ‌های پود در عرض پارچه و نخ‌های تار در طول پارچه قرار می‌گیرند. بسته به این که چه تعداد



شکل ۱-۵- نمای یک بافت ساده‌ی تار پودی

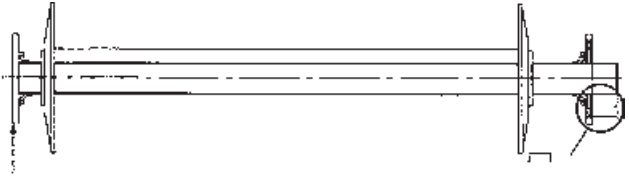
محورهای موجود در ماشین بافندگی معمولاً حرکت خود را از یک محور به نام محور اصلی یا میل لنگ دریافت می کنند. حرکت محور اصلی نیز از طریق یک الکتروموتور تأمین می شود. ماشین بافندگی مثل هر ماشین دیگری نیاز به ترمز برای توقف دارد؛ از این رو یک ترمز جهت توقف سریع ماشین و یک کلاچ به جهت قطع و وصل حرکت از موتور در آن تعبیه شده است. کلاچ ها و ترمزهای ماشین های بافندگی به روش های مختلفی طراحی و ساخته شده اند. در شکل ۵-۶ یک نوع کلاچ و ترمز ماشین بافندگی جهت آشنایی آمده است.

در هنگام راه اندازی ماشین بافندگی، با اطمینان از این که کلاچ حرکت موتور را از محور اصلی جدا کرده و ترمز نیز در حال عمل است می توان موتور ماشین را روشن نمود. در این حالت با روشن شدن موتور تنها محور چرخش نموده و حرکت را به دیسک کلاچ منتقل می نماید. اما چون ارتباط کلاچ قطع بوده و محور اصلی نیز در حال ترمز است حرکت موتور به محور اصلی ماشین منتقل نمی شود. در این حالت کشیدن دسته ی راه اندازی ماشین موجب قطع ترمز و اتصال حرکت موتور به محور اصلی، از طریق کلاچ، خواهد شد که با این عمل ماشین بافندگی به کار می افتد.



شکل ۵-۶ کلاچ و ترمز ماشین بافندگی

در یک ماشین بافندگی برای این که نخ های تار جای زیادی را اشغال نکند نخ های تار را به صورت موازی با یکدیگر روی یک اسنو (چله) قرار می دهند (شکل ۵-۳) نخ های تار ضمن انجام عمل بافت به مرور باز شده و ماشین بافندگی را تغذیه می کنند.



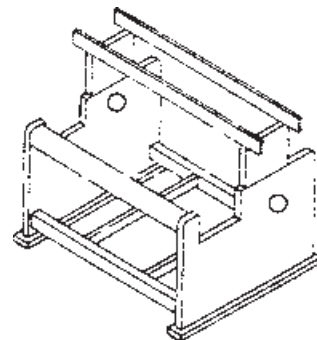
شکل ۵-۳ شمای اسنو (چله) در ماشین بافندگی

در ماشین بافندگی ماکویی نخ های پود روی وسیله ای به نام ماسوره پیچیده می شوند، (شکل ۵-۴)، و به طریقی که توضیح خواهیم داد، در داخل ماکو از میان نخ های تار عبور می کنند.



شکل ۵-۴ ماسوره ی نخ پود و ماکو

هر دستگاه ماشین بافندگی دارای یک اسکلت اولیه می باشد. این اسکلت شامل دو سطح جانبی است که در طرفین قرار دارند و توسط تیرهایی در عرض ماشین به یکدیگر متصل شده اند (شکل ۵-۵). از آنجا که یاتاقان های مربوط به محورهای ماشین روی این دو سطح جانبی قرار می گیرند. تراز نمودن این اسکلت در جهات مختلف از اهمیت به سزایی برخوردار است.



شکل ۵-۵ اسکلت ماشین بافندگی

- ۱- یک قطعه پارچه‌ی بافته شده‌ی ساده به طور کامل توسط هنرجو تجزیه گردد و مشخصات کامل آن به دست آید.
- ۲- راه‌اندازی ماشین بافندگی انجام گیرد.
- ۳- تنظیم کلاچ و ترمز ماشین و تنظیم آن تا دسته‌ی راه‌اندازی ماشین انجام گیرد و شکل مکانیزم همراه با تعیین نقاط تنظیم ترسیم شود.

شناخت مکانیزم‌های اصلی ماشین بافندگی (مکانیزم تشکیل دهنه)

هدف‌های رفتاری: پس از پایان این فصل از فراگیر انتظار می‌رود که:

- ۱- انواع میل‌میلک را بشناسد و نحوه‌ی نصب آن‌ها بر روی وِرد را یاد بگیرد؛
- ۲- نحوه‌ی قرار دادن وِرد بر روی ماشین را یاد بگیرد؛
- ۳- نخ‌ها را از وِردها عبور دهد و آن‌ها را دسته‌بندی کند؛
- ۴- مکانیزم حرکت وِردها را تنظیم کند؛
- ۵- انواع دهنه را بر روی ماشین تنظیم کند.

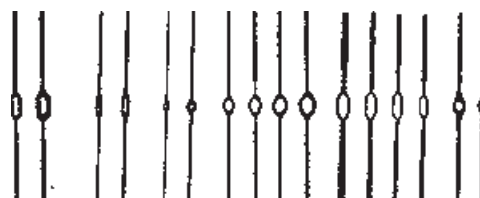
بسته به نوع طرح موردنظر و راپورت تار، تعداد وِرد مشخصی جهت ایجاد طرح انتخاب می‌گردد و نخ‌های تار در داخل میل‌میلک وِردها دسته‌بندی می‌شوند. آنگاه، در ماشین، با بالا و پایین رفتن وِردها دهنه ایجاد شده و عملیات بافت انجام می‌شود. نحوه‌ی عبور نخ‌ها از میل‌میلک وِردها با توجه به نوع طرح و محدودیت‌های ماشین انجام می‌شود. این عمل را نخ‌کشی می‌نامند که اقسام آن به طور متداول به شرح زیر است.

- نخ‌کشی ساده یا مستقیم؛
- نخ‌کشی جناقی؛
- نخ‌کشی جهشی؛
- نخ‌کشی دو دستگاهی؛
- نخ‌کشی چند دستگاهی؛
- نخ‌کشی چند دستگاهی مرکب؛
- نخ‌کشی ترکیبی.

جهت تشکیل دهنه بایستی وِردها و یا نخ‌های تار را جابه‌جا نمود. این جابه‌جایی مکانیزم‌های مختلفی دارد که عمدتاً سه دسته‌اند:

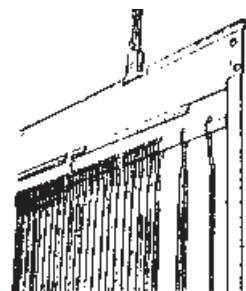
- ۱- مکانیزم بادامکی؛
 - ۲- مکانیزم دابی؛
 - ۳- مکانیزم ژاکارد؛
- هر یک از مکانیزم‌های فوق دارای توانایی‌ها و

به منظور جابه‌جا نمودن نخ تار و تشکیل دهنه از وسیله‌ای به نام میل‌میلک استفاده می‌شود. میل‌میلک معمولاً به صورت میله‌ی نازکی است که در وسط آن سوراخی جهت عبور نخ تار شکل ۶-۱ و در طرفین آن محلی برای قرار گرفتن میل‌میلک روی وِرد تعبیه شده است.



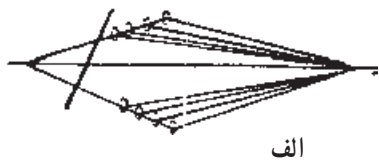
شکل ۶-۱- چند نوع میل‌میلک

برای تشکیل دهنه، تعدادی از میل‌میلک‌ها در داخل یک قاب به نام وِرد قرار می‌گیرند شکل وِرد و نحوه‌ی قرار گرفتن میل‌میلک در آن در شکل ۶-۲ مشخص شده است.



شکل ۶-۲- وِرد ماشین بافندگی و نحوه‌ی قرار گرفتن میل‌میلک در آن

در دهنه‌ی نامنظم کلیه‌ی وردها می‌توانند در یک سطح بالایی و یک سطح پایینی قرار گیرند؛ در نتیجه دیگر نخ‌های تار در جلوی دهنه در یک سطح مشترک قرار نخواهند گرفت. تشکیل دهنه‌ی منظم و نامنظم به طور معمول روی دستگاه‌های تشکیل دهنه قابل انجام است.



الف



ب

الف - منظم
ب - نامنظم

شکل ۳-۶- تشکیل دهنه

محدودیت‌هایی است. که در جای خود قابل استفاده می‌باشد. در قسمت‌های بعد با هریک از این سه مکانیزم آشنا می‌شویم. جهت عبور ماکو از دهنه بایستی مقدار باز شدن نخ‌های تار و همچنین نخ‌هایی که در پایین قرار می‌گیرند در سطح دفتین تنظیم شوند. نحوه‌ی انجام این تنظیم‌ها را روی ماشین بافندگی ماکویی می‌توان تجربه نمود. از طرف دیگر برحسب تعداد وردهای به کار رفته برای یک بافت، دهنه را می‌توان به دو صورت تنظیم نمود.

- دهنه‌ی منظم

- دهنه‌ی نامنظم

در دهنه‌ی منظم میزان جابه‌جایی وردهای عقبی بیش‌تر می‌شود، به طوری که در جلوی دهنه (محل عبور ماکو) نخ‌های بالایی در یک سطح و نخ‌های پایینی نیز در یک سطح قرار می‌گیرند (شکل ۳-۶).

★ دستور کار ★

- ۱- باز و بسته کردن ورد و داخل نمودن میل میلک به ورد انجام شود.
- ۲- انواع نخ‌کشی توسط هنرجویان (در دسته‌های حدود ۱۰ سانتی متر) انجام شود.
- ۳- تنظیم نخ‌های تار در کف دفتین انجام گیرد.
- ۴- یک دهنه‌ی منظم و یک دهنه‌ی نامنظم تنظیم شود.

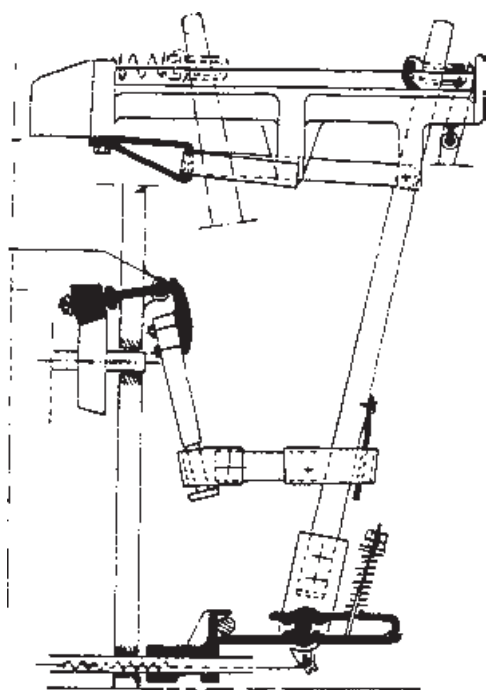
شناخت مکانیزم‌های اصلی ماشین بافندگی (مکانیزم پودگذاری)

هدف‌های رفتاری: پس از پایان این فصل از فراگیر انتظار می‌رود که:

- ۱- نحوه‌ی پودگذاری به وسیله ماکو را یاد گرفته و قسمت‌های مختلف را تنظیم کند؛
- ۲- قسمت‌های مختلف ماکو و ماسوره را بداند و ماسوره را در داخل ماکو قرار دهد؛
- ۳- قسمت پرتاب و ترمز ماکو را تنظیم کند؛
- ۴- روش‌های پودگذاری بدون ماکو را بداند.

است.

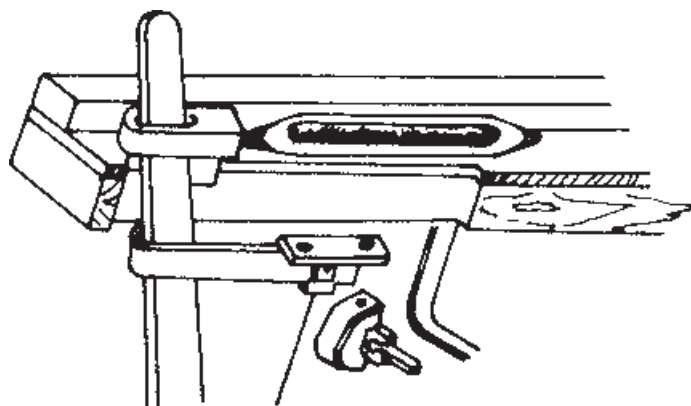
در این میان نقاط قابل تنظیم جهت افزایش و یا کاهش میزان ضربه مشخص شده است (شکل ۳-۷).
نحوه‌ی ایجاد ضربه موازی با مسیر عبور ماکو، با مکانیزم‌های مختلفی قابل انجام است که یکی از انواع آن در شکل ۴-۷ آمده است.



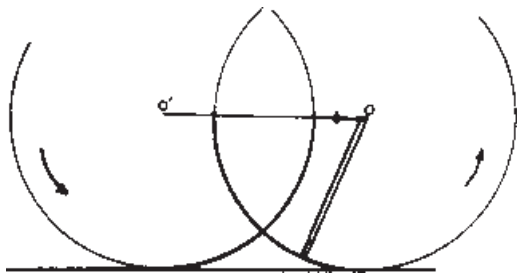
شکل ۲-۷- ارتباط مکانیزم ضربه

هنگامی که مکانیزم تشکیل دهنه، نخ‌های تار را در دو بخش به سمت بالا و پایین حرکت دهد بایستی با مکانیزم پودگذاری عمل کرده و پود را در داخل دهنه‌ی کار قرار داد. چنان که می‌دانید در ماشین‌های ماکویی نخ پود را روی ماسوره می‌پیچند و ماسوره را در داخل ماکو قرار می‌دهند؛ آنگاه مجموعه‌ی ماکو و ماسوره با مکانیزم ضربه از یک طرف ماشین به طرف دیگر پرتاب می‌شود و بدین طریق پود در داخل دهنه‌ی کار قرار می‌گیرد که به این عمل پودگذاری می‌گویند. عمل پرتاب ماکو توسط مضراب و چوب مضراب، (شکل ۱-۷) انجام می‌شود.

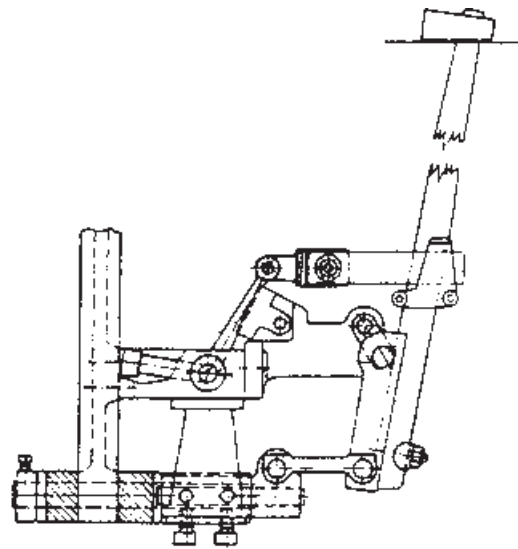
نحوه‌ی ارتباط محور ضربه و حرکت بادامک ضربه به پیرو و ارتباط آن با چوب مضراب در شکل ۲-۷ نشان داده شده



شکل ۱-۷- مکانیزم چوب مضراب و مضراب



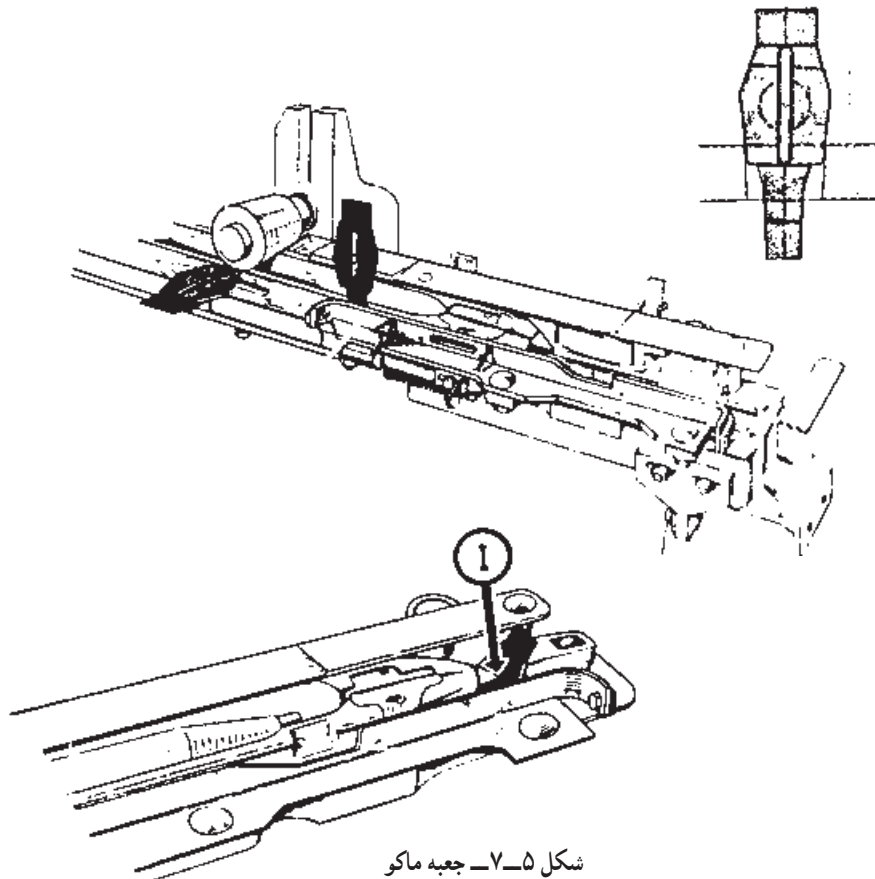
شکل ۴-۷- نحوه‌ی ایجاد ضربه‌ی موازی



شکل ۳-۷- نقاط تنظیم جهت مکانیزم ضربه

و ترمز آن از اهمیت بسزایی برخوردار است (شکل ۵-۷). در روش پودگذاری با ماکو، ماسوره یا بسته‌ی نخ به همراه ماکو در داخل دهانه پرواز می‌کند. در این شیوه، وزن لوازم پرتاب شونده (ماکو و ماسوره‌ی داخل آن) در سرعت (ماشین‌های

ماکو پس از پرتاب شدن و رسیدن به طرف مقابل برای لحظه‌ای در جعبه ماکو متوقف شده بار دیگر تحت اثر ضربه‌ای مجدد به طرف مقابل پرتاب می‌شود. این عمل در طول کار ماشین ادامه می‌یابد و بدین ترتیب پارچه بافته می‌شود. تنظیم جعبه ماکو



شکل ۵-۷- جعبه ماکو

دهنه قرار می‌دهد. جزئیات هر یک از روش‌های پودگذاری بدون ماکو و مزایا و محدودیت‌های هر یک از این روش‌ها در فصل‌های بعدی خواهد آمد.

ماکویی) محدودیت به وجود می‌آورد. لذا نسل بعدی ماشین‌های بافندگی ماشین‌های بدون ماکو است که پودگذاری در آن‌ها به روش دیگری انجام می‌شود. بدین ترتیب که وسیله‌ی پودگذار ابتدای نخ را از بوبین دریافت می‌نماید و نهایتاً نخ را در داخل

✧ دستور کار ✧

- ۱- با ترسیم کامل مکانیزم ضربه نقاط تنظیم را مشخص نمایید.
- ۲- مکانیزم ضربه را به طور کامل تنظیم کنید.
- ۳- با رسم نقاط تنظیم، جهت ضربه‌ی موازی این تنظیمات را انجام دهید.
- ۴- کلیه‌ی تنظیمات ترمز در جعبه ماکو را انجام دهید و ماشین را راه‌اندازی کنید.
- ۵- مکانیزم ترمز ماکو را ترسیم نمایید.