

انتقال حرکت و نیرو در ماشین‌های عمومی صنایع چوب

هدف‌های رفتاری: پس از پایان این فصل از فراگیر انتظار می‌رود:

- ۱- متداول‌ترین روش‌های انتقال حرکت را نام ببرد؛
- ۲- نمونه‌های مختلف تسمه را بشناسد و ویژگی‌های آن‌ها را شرح دهد؛
- ۳- طول تسمه را محاسبه نماید؛
- ۴- تعداد دور چرخ تسمه را محاسبه کند؛
- ۵- محاسبات مربوط به چرخ‌دنده و چرخ زنجیر را انجام دهد.

زمان تدریس: ۱۲ ساعت

۲- انتقال حرکت و نیرو در ماشین‌های عمومی صنایع چوب

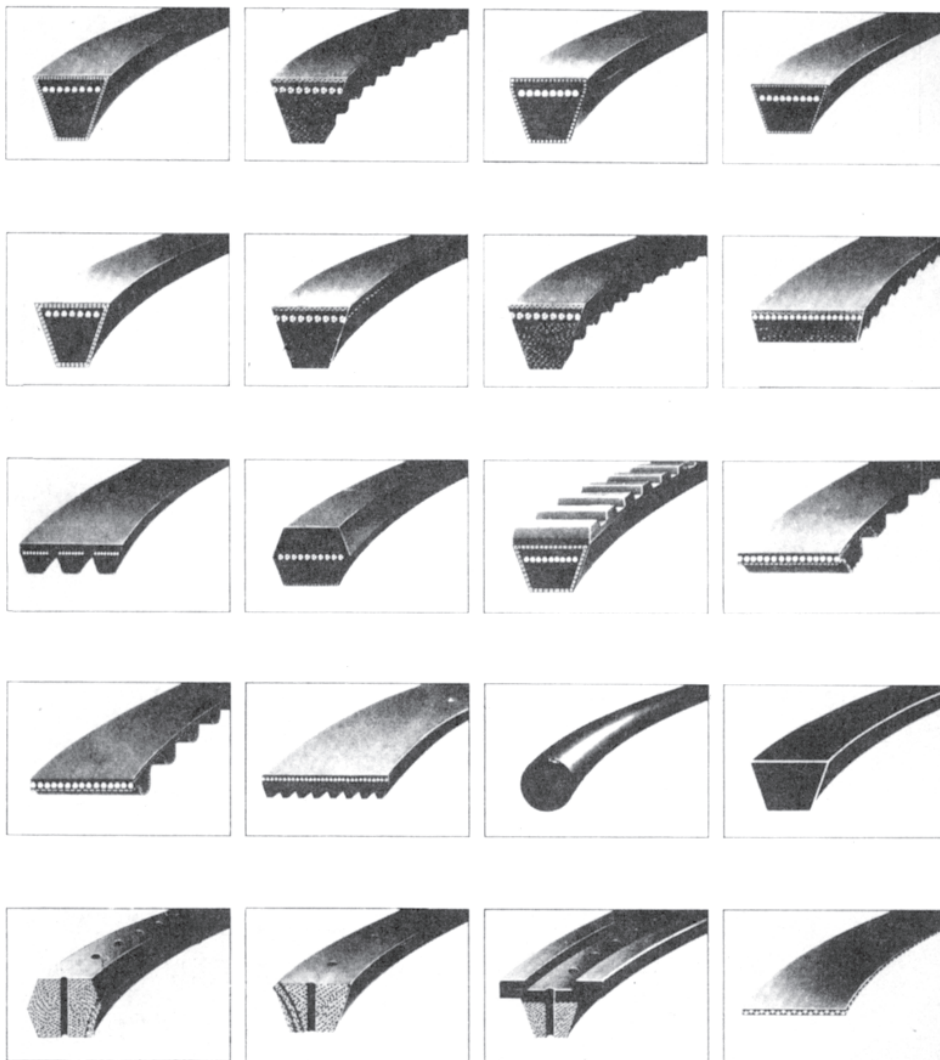
به‌طور کلی به‌منظور انتقال حرکت و نیرو از محرک به‌متحرک روش‌های مختلفی وجود دارد؛ از جمله تسمه و چرخ تسمه، زنجیر و چرخ زنجیر، دنده و چرخ دنده.

۲-۱- تسمه و چرخ تسمه

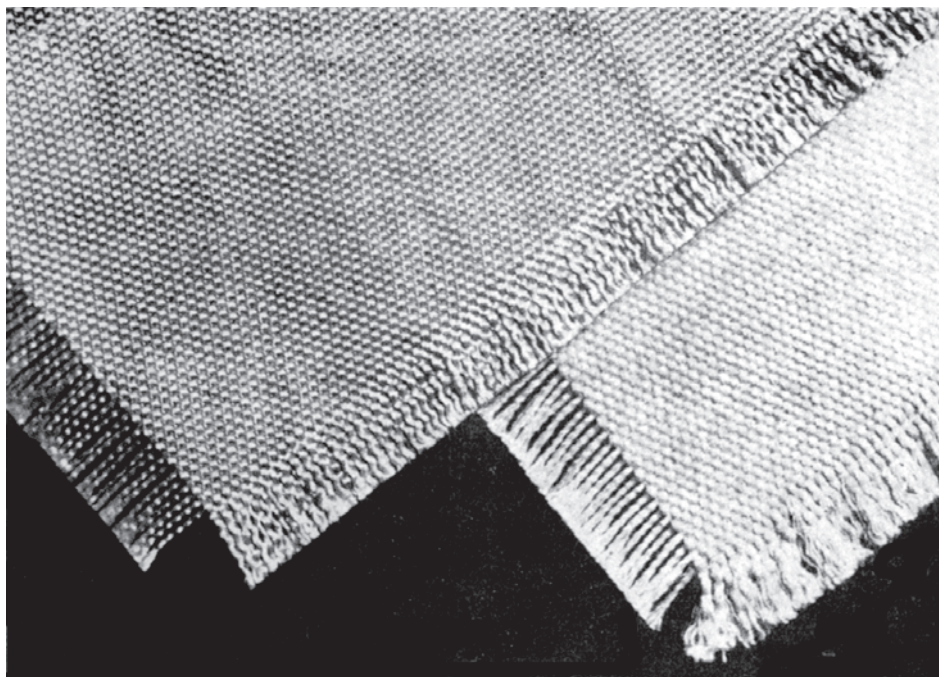
متداول‌ترین روش انتقال حرکت و نیرو تسمه و چرخ تسمه است که اطلاعات کاربردی در این زمینه ارائه خواهد شد.

۱- ۱- ۲- انواع تسمه: با توجه به نوع چرخ تسمه و قدرت الکتروموتور می‌توان از تسمه‌های مختلفی از نظر جنس (ترکیبات شیمیایی برگرفته از مواد نفتی همراه با مفتول‌های فلزی،

بارچه‌ای، چرمی، برزنت و غیره) و شکل ظاهری تسمه‌ها (شکل ۱-۲) استفاده نمود. تسمه‌ها هم به صورت آماده در اندازه‌های مختلفی وجود دارد و هم به صورت متریک موجود است که به اندازه موردنظر بریده و با روش‌های خاص اتصال داده می‌شود.

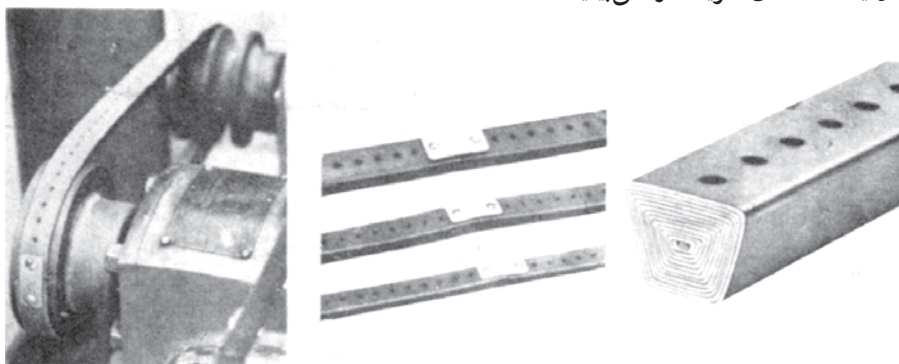


شکل ۱-۲- نمونه‌های مختلف تسمه



شکل ۲-۲- برزنت مورد مصرف در تسمه‌های برزنتی

برای نمونه در شکل ۲-۲ پارچه‌های مورد مصرف در تولید تسمه برزنتی نشان داده شده است که دارای تار و پود و تاب مخصوص بوده مواد اولیه آن شامل پنبه خالص بسیار مرغوب و همچنین پلی استر درجه یک است که تعداد لایه‌ها با توجه به نیاز تغییرپذیر است. اتصال در تسمه‌های متریک با توجه به نوع تسمه متفاوت است که در شکل ۲-۳ نمونه‌ای از اتصال یک تسمه‌ی متریک را می‌بینید.



شکل ۲-۳- نمونه‌ای از اتصال در تسمه‌های متریک

معمولی‌ترین نمونه تسمه با توجه به شکل ۱-۲ تسمه‌های با مقاطع تخت و یا دوزنقه‌ای است که در ماشین‌آلات صنایع چوب تسمه با مقطع دوزنقه کاربرد بیشتری دارد. برای انتخاب نوع تسمه باید این نکات را در نظر داشت:

۱- میزان دور موتور؛

۲- قدرت موتور؛

۳- تعداد شیارهای پولی؛

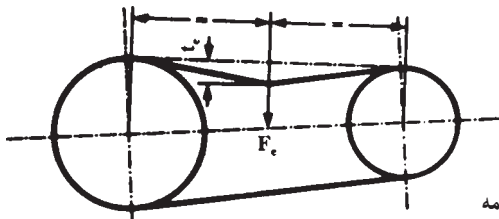
۴- شرایط فیزیکی و شیمیایی محل مورد مصرف.

با توجه به رعایت نکات ذکر شده و انتخاب نوع تسمه، اندازه‌ی آن را محاسبه و تسمه مورد نظر را می‌توان تهیه نمود.

مواردی که در طولانی شدن کاربرد تسمه مؤثر می‌افتد عبارتند از:

۱- جنس پولی: باید از فلزات فولاد و یا چدن یا مواد دیگری باشد که ضمن دارا بودن استحکام و سختی لازم در مقابل سایش نیز مقاوم باشد؛ همچنین کیفیت پولی باید به گونه‌ای باشد که در مقابل حرارت مقاوم و فشار وارد بر آن در اثر کشش تسمه در آن پارگی ایجاد ننماید؛ علاوه بر آن، در مقابل فشارهای نیروی گریز از مرکز- که در اثر چرخش سریع به وجود می‌آید - استحکام کافی داشته باشد.

۲- هنگام استفاده از تسمه باید فاصله چرخ‌ها به گونه‌ای تنظیم گردد که بتوان تسمه‌ها را به آسانی در داخل شیار پولی جایگذاری کرد و درجه آزادی تسمه‌ها نیز رعایت شود. میزان آزادی تسمه‌ها در شکل ۴-۲ نمایان است.



شکل ۴-۲- درجه آزادی تسمه

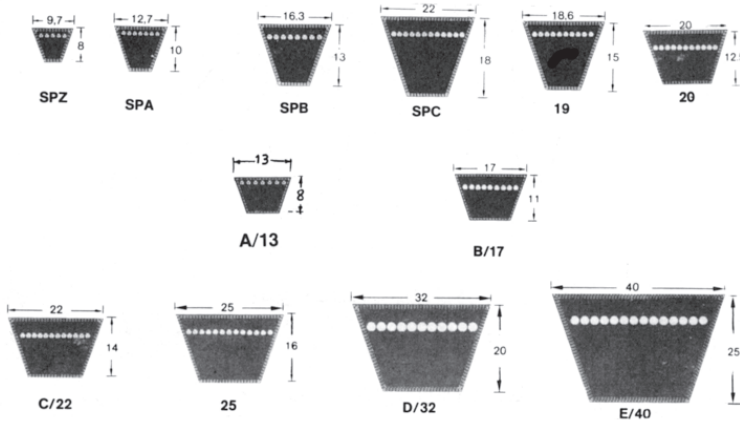
۳- زاویه تسمه و زاویه شیار پولی در تسمه‌هایی از نوع دوزنقه باید یکسان باشد.

۲-۱-۲- ابعاد تسمه: در تسمه‌های تخت، عرض تسمه با توجه به عرض پولی آن انتخاب

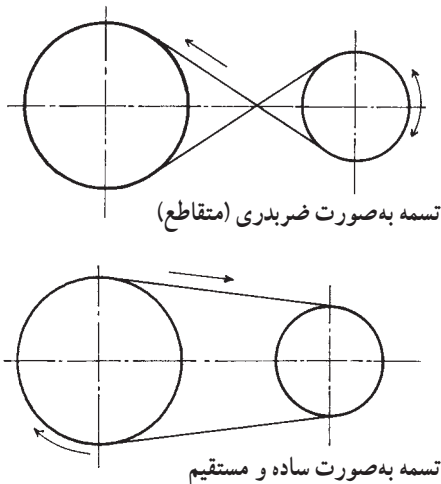
و طول تسمه از روابط مربوط به آن محاسبه می‌گردد و دو سر تسمه با توجه به روش خاص اتصال داده می‌شود.

در تسمه‌های دوزنقه‌ای، عرض تسمه نسبت به شیار پولی از گروه مربوط انتخاب و طول تسمه نیز از روابط مربوط محاسبه می‌گردد.

تاکنون تسمه‌هایی در کشور تولید می‌شود که دارای ۲۰ گروه مختلف و ۱۰۰۰ شماره طول می‌باشد. برای انتخاب تسمه باید گروه آن - که نشان دهنده عرض تسمه است - و طول آن را در نظر داشت. در شکل ۲-۵ چند گروه از تسمه‌ها نشان داده شده است؛ همچنین برای اطلاعات بیشتر به جدول‌های ضمیمه پایان کتاب، شماره‌های طولی تسمه که براساس قطر و ضخامت تسمه می‌باشد، رجوع شود.



شکل ۲-۵ - گروه‌های مختلف تسمه



طول تسمه: در چرخ تسمه‌هایی که تسمه آن‌ها به صورت ساده و مستقیم قرار گرفته است گردش دورانی آن‌ها به یک طرف است و چنانچه بخواهیم جهت گردش آن‌ها را نسبت به هم تغییر دهیم تسمه را به صورت مقاطع (ضربدری) قرار می‌دهیم (شکل ۲-۶) که در ماشین‌های صنایع چوب جدید کاربردی ندارد.

شکل ۲-۶ - روش قرار گرفتن تسمه روی پولی‌ها

طول تسمه به طور کلی با این عوامل رابطه‌ی مستقیم دارد.

(الف) قطر چرخ محرک (d_1)

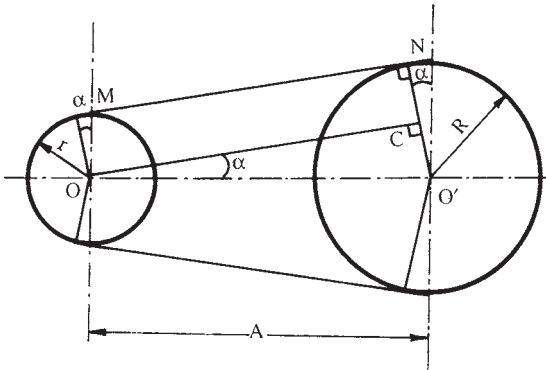
(ب) قطر چرخ متحرک (d_2)

(ج) فاصله‌ی دو محور (A)

(د) زاویه تماس (.)

رابطه‌ی محاسبه طول تسمه:

تسمه به صورت ساده و مستقیم:



شکل ۷-۲- تسمه ساده و مستقیم

برای محاسبه زاویه . در مثل قائم‌الزاویه OCO با استفاده از روابط مثلثاتی به شرح زیر

$$O.C = R . r$$

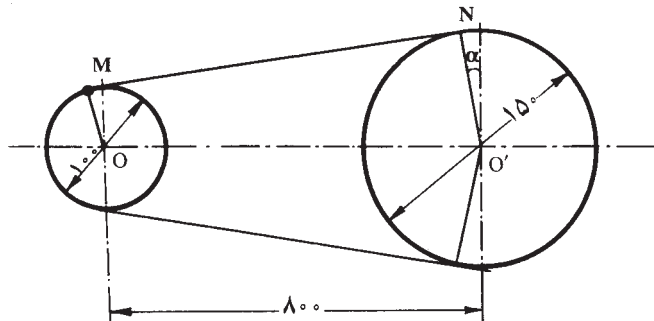
عمل می‌شود:

(. را می‌توان از جدول مثلثاتی یا ماشین حساب به دست آورد)

$$\sin = \frac{R . r}{A}$$

$$MN = OC = \sqrt{A^2 - (R . r)^2}$$

$$L = 2MN . \frac{D . (180 . 2 .)}{360} . \frac{d . (180 . 2 .)}{360}$$



شکل ۸-۲- تسمه تخت ساده

مثال نمونه «۱»: مطلوب است

محاسبه‌ی طول تسمه از نوع تخت

در یک ماشین کف رند به طوری که

قطر چرخ محرک 100 میلی‌متر و قطر

چرخ متحرک 150 میلی‌متر و فاصله

دو محور 800 میلی‌متر باشد.

حل مثال نمونه ۱:

$$R = \frac{D}{2} = \frac{150}{2} = 75 \text{ mm}$$

$$r = \frac{d}{2} = \frac{100}{2} = 50 \text{ mm}$$

$$O.C = R - r = 75 - 50 = 25 \text{ mm}$$

$$\sin = \frac{25}{80} = 0.3125$$

$$= 18.7^\circ \text{ یا } 19^\circ$$

$$MN = OC = \sqrt{A^2 - (R - r)^2} = \sqrt{(80)^2 - (25)^2}$$

$$MN = \sqrt{639375} = 799.6 \text{ mm}$$

$$L = 2MN \cdot \frac{D \cdot (\cos \theta)^2}{360} \cdot \frac{d \cdot (\cos \theta)^2}{360}$$

$$L = 1599.2 \cdot \frac{150 \cdot (\cos 18.7^\circ)^2}{360} \cdot \frac{100 \cdot (\cos 18.7^\circ)^2}{360}$$

$$L = 1599.2 \cdot \frac{471.182}{360} \cdot \frac{314.176}{360}$$

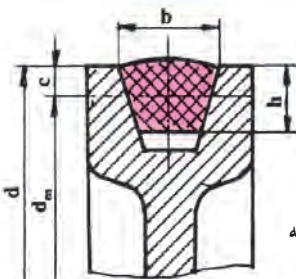
$$L = 1599.2 \cdot 239.15 \cdot 153.87 = 1992.2 \text{ mm}$$

$$L = 1992.2 \text{ mm}$$

یادآوری می شود برای محاسبه طول تسمه های دوزنقه ای، به جای قطر خارجی (d)، قطر مؤثر

(d_m) را در رابطه های مربوطه قرار می دهیم (شکل ۹-۲).

$$d_m = d - 2c$$



شکل ۹-۲ - تسمه دوزنقه

d_m : قطر مؤثر

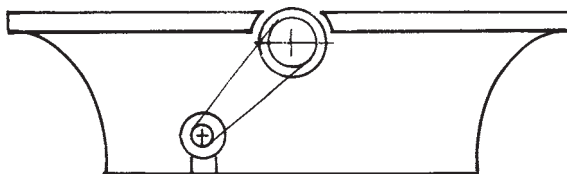
d : قطر خارجی

c : فاصله قطر مؤثر تا قطر خارجی

h : ارتفاع تسمه

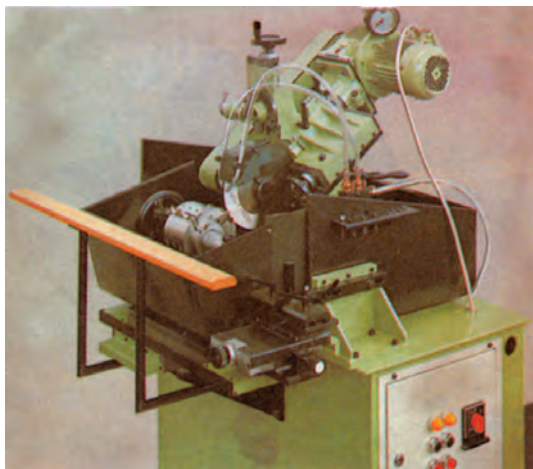
b : عرض تسمه

۱- در ماشین کف‌رندی مطابق شکل ۱-۲ قطر چرخ محرک ۱۲ سانتی‌متر، قطر چرخ متحرک ۲۵ سانتی‌متر و فاصله‌ی دو محور 60° سانتیمتر است. اگر تسمه به صورت ساده و مستقیم و اتصال سربه‌سر باشد، طول تسمه‌ی این ماشین را محاسبه نمایید.



شکل ۱-۲- دستگاه کف‌رند

۲- دستگاه تیغه تیزکن مطابق شکل ۱۱-۲ طول تسمه‌ی آن را با توجه به ویژگی‌های آن به دست آورید.

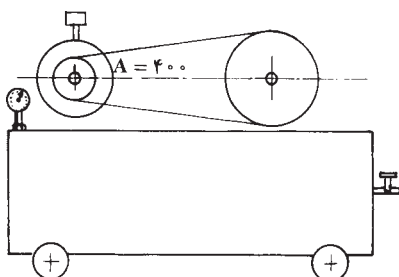


شکل ۱۱-۲- دستگاه تیغه تیزکنی

- d_1 : ۱۶ سانتی‌متر
- d_2 : ۸ سانتی‌متر
- A : ۶۵ سانتی‌متر
- c : ۱۰ میلی‌متر

۳- برای به حرکت درآوردن یک ماشین فرز، از تسمه‌ای به صورت ساده و از نوع دوزنقه‌ای استفاده شده است. اگر قطر چرخ محرک 10° سانتی‌متر، قطر چرخ متحرک ۱۵ سانتی‌متر، فاصله‌ی دو محور 50° سانتی‌متر و اختلاف قطر مؤثر و قطر خارجی ۸ میلی‌متر باشد طول تسمه این ماشین را به دست آورید.

۴- در پمپ باد مطابق شکل ۱۲-۲ قطر چرخ محرک ۸ سانتی متر، قطر چرخ متحرک ۱۶ سانتی متر می باشد، طول تسمه را محاسبه کنید.

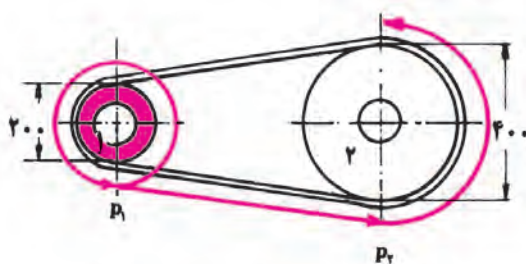


شکل ۱۲-۲- پمپ باد

تحقیق: در کارگاه محل آموزش طول تسمه دستگاه‌ها را محاسبه کنید.

۲-۲- محاسبه تعداد دور چرخ تسمه

چون تعداد دور و قطر چرخ ثابت فرض می شود، از این رو باید برای تنظیم تعداد دور چرخ متحرک، قطر چرخ متحرک را تغییر داد؛ همچنین تسمه و چرخ تسمه‌ها، علاوه بر انتقال حرکت، تغییر تعداد دوران چرخ متحرک را نیز انجام می دهد، که مقدار آن به نسبت انتقال (i) بین دو محور بستگی خواهد داشت (شکل ۱۳-۲).



شکل ۱۳-۲- انتقال تعداد دور

همان گونه که در درس محاسبات فنی (۱) بیان شده بود:

در محاسبات چرخ تسمه قطر آن‌ها را به d (برحسب میلی متر) و تعداد دور آن‌ها را به n (دور) در دقیقه) نمایش داده در کلیه محاسبات این رابطه‌ها برقرار است:

$$\frac{\text{قطر چرخ متحرک}}{\text{تعداد دور چرخ محرک}} = \frac{\text{تعداد دور چرخ متحرک}}{\text{قطر چرخ محرک}} \quad \boxed{\frac{n_1}{n_2} = \frac{d_2}{d_1} = i}$$

$$\boxed{i = i_1 \cdot i_2} \quad \text{و} \quad i_1 = \frac{d_2}{d_1} \quad \text{و} \quad i_2 = \frac{d_4}{d_3} \quad \text{و} \quad \boxed{i = \frac{d_2 \cdot d_4}{d_1 \cdot d_3}}$$

مثال نمونه «۱»: یک دستگاه ماشین فرز که قطر پولی آن ۵ سانتی متر است، توسط الکتروموتوری با قطر پولی ۱۵ سانتی متر و تعداد دور ۱۲۰۰ دور در دقیقه، کار می کند. تعداد دور ماشین فرز را محاسبه کنید.

$$n_1 = 1200 \text{ 1/min} \quad \text{و} \quad d_1 = 15 \text{ cm}$$

$$d_2 = 5 \text{ cm} \quad \frac{n_1}{n_2} = \frac{d_2}{d_1} \quad \frac{1200}{n_2} = \frac{5}{15}$$

$$\therefore n_2 = \frac{1200 \cdot 15}{5} = 3600 \text{ 1/min}$$

مثال نمونه «۲»: یک ماشین کف رندی باید با ۲۰۰۰ دور در دقیقه کار کند؛ در صورتی که قطر پولی غلتک رنده ۱۲۰ میلی متر است و تعداد دور الکتروموتور ۴۰۰۰ دور در دقیقه می باشد، قطر پولی الکتروموتور را محاسبه کنید.

$$n_1 = 4000 \text{ 1/min}$$

$$n_2 = 2000 \text{ 1/min} \quad \text{و} \quad d_2 = 120 \text{ mm}$$

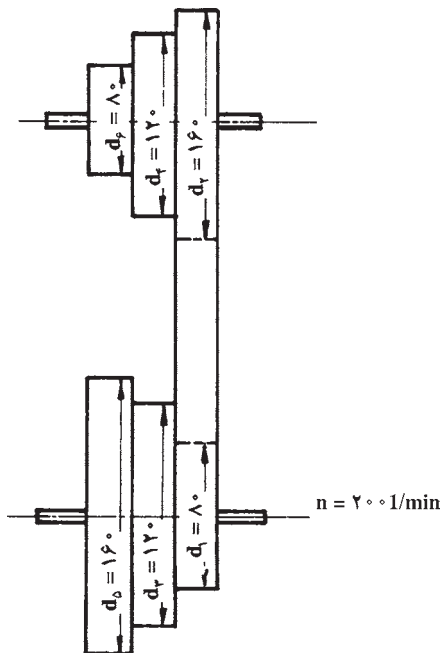
$$\frac{n_1}{n_2} = \frac{d_2}{d_1} \quad d_1 = \frac{d_2 \cdot n_2}{n_1} \quad d_1 = \frac{120 \cdot 2000}{4000}$$

$$d_1 = 60 \text{ mm}$$

تمرین

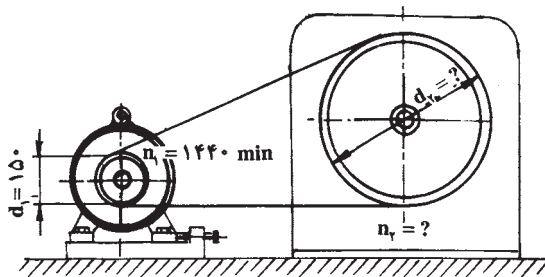
۱- الکتروموتوری با تعداد دور ۳۶۰۰ دور در دقیقه و قطر چرخ تسمه ۵۰ میلی متر موجود است، این الکتروموتور یک ماشین سنباده با قطر پولی ۱۰۰ میلی متر را به حرکت درمی آورد. تعداد دور دستگاه را محاسبه کنید.

- ۲- الکتروموتور یک ماشین رنده 150° دور در دقیقه می‌زند. هرگاه چرخ متحرک ماشین 12° میلی‌متر و تعداد دوری معادل 4000 دور در دقیقه داشته باشد، قطر چرخ محرک را معلوم کنید.
- ۳- در یک ماشین خراطی، الکتروموتوری با تعداد دوران 20° دور در دقیقه و قطر پولی‌های 8° و 12° و 16° میلی‌متر نصب شده است - در صورتی که قطر پولی‌های دستگاه به صورت قرینه باشد - تعداد دورهای آن را حساب کنید (شکل ۱۴-۲).



شکل ۱۴-۲- چرخ‌های پله‌ای

- ۴- در دستگاه مطابق شکل ۱۵-۲ اگر نسبت انتقال ۳ باشد، مطلوب است مقادیر n_p و d_p .

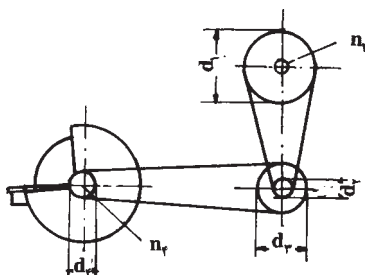


شکل ۱۵-۲

۵- در دستگاه سنگ سنباده مطابق شکل ۱۶-۲، با ویژگی‌هایی که آمده است، حساب کنید :

الف) نسبت کل انتقال دستگاه را (i)

ب) عده دوران سنگ سنباده را در هر دقیقه.



$$d_f = 150 \text{ mm} \quad d_r = 65 \text{ mm}$$

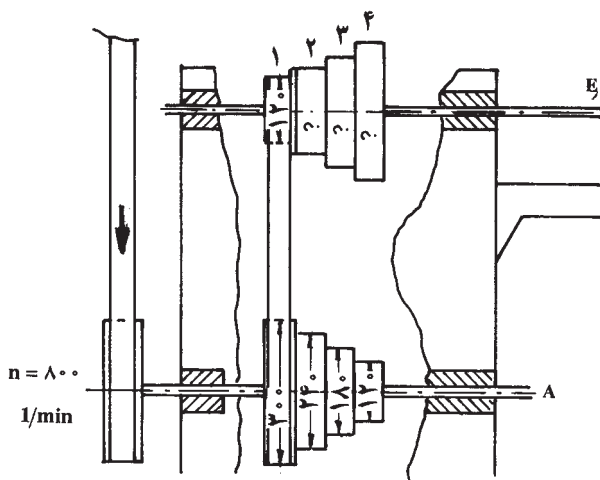
$$d_f = 65 \text{ mm} \quad n_f = 925 \text{ l/min}$$

$$d_r = 130 \text{ mm}$$

شکل ۱۶-۲- سنگ سنباده

۶- در ماشین خراطی شکل ۱۷-۲ تعداد دور میله متحرک را در هر یک از چرخ‌های تسمه

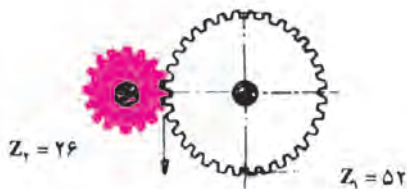
حساب کنید.



شکل ۱۷-۲- انتقال حرکت ماشین خراطی

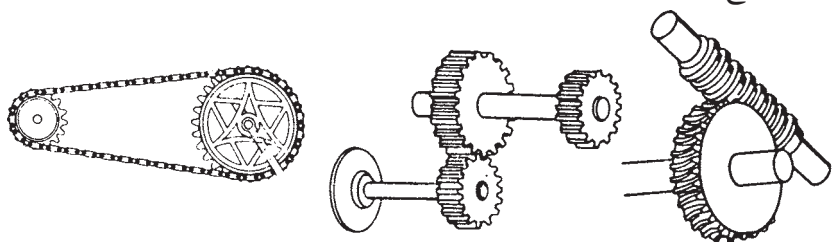
۳-۲- محاسبات چرخ‌دنده و چرخ زنجیر

چرخ دنده وسیله‌ای است که حرکت را از محوری به محور دیگری منتقل می‌کند. هنگامی از چرخ دنده استفاده می‌شود که باید نیرو به تمامی از چرخ محرک (الکتروموتور) به چرخ متحرک (ماشین کار) منتقل شود؛ همچنین فاصله دو چرخ به یکدیگر نزدیک



شکل ۱۸-۲

باشد (شکل ۱۸-۲). چنانچه فاصله زیاد باشد می توان از زنجیر و چرخ زنجیر استفاده نمود که در این صورت نیز نیرو به تمامی از چرخ محرک به چرخ متحرک منتقل می گردد. جهت گردش دو چرخ دنده که با یکدیگر درگیر هستند، عکس یکدیگرند و اگر بخواهیم که جهت گردش دو چرخ دنده یکی باشد باید از چرخ دنده واسطه استفاده کرد که فقط جهت را تغییر می دهد و از لحاظ قطر و تعداد دور و تعداد دندانه هیچ اثری ندارد (شکل ۱۹-۲).



زنجیر و چرخ زنجیر

دنده و چرخ دنده

حلزون و چرخ حلزون

شکل ۱۹-۲

دنده های دو چرخ دنده ای که با یکدیگر درگیر هستند باید کاملاً مشابه بوده در غیر این صورت هنگام گردش چرخ دنده ها یکدیگر را خرد می کنند.

با انتخاب چرخ دنده به قطرهای مختلف می توان تعداد دور را زیاد یا کم نمود؛ یعنی اگر قطر چرخ دنده محرک را افزایش دهیم سرعت ماشین کار کاهش پیدا خواهد کرد و برعکس، چنانچه قطر چرخ دنده متحرک را کم کنیم، سرعت آن زیادتر خواهد شد. از آنجایی که دندانه چرخ دنده هایی که با هم کار می کنند باید مشابه و یکنواخت باشند؛ از این رو برای افزایش تعداد دندانه در چرخ متحرک باید محیط چرخ دنده، یعنی قطر چرخ دنده را نیز بزرگتر انتخاب نمود.

برای محاسبات تعداد دور در چرخ دنده ها همان قواعدی که در چرخ تسمه ها ذکر شد مورد استفاده قرار می گیرند. فقط به جای قطر (d) تعداد دندانه های چرخ دنده (Z) را قرار می دهند؛ بنابراین روابط محاسبه چرخ دنده عبارت است از:

$$n_1 \cdot Z_1 = n_2 \cdot Z_2$$

$$\frac{n_1}{n_2} = \frac{Z_2}{Z_1} = i$$

مثال نمونه «۱»: تعداد دور چرخ دنده محرکی را حساب کنید که تعداد دندانه آن ۳۳ عدد و تعداد دور چرخ دنده متحرک ۴۴۰ دور در دقیقه و تعداد دندانه آن ۱۵ عدد باشد.

حل:

$$n_1 = ?$$

$$z_1 = 33$$

$$n_2 = 440 \text{ 1/min}$$

$$z_2 = 15$$

$$n_1 = \frac{n_2 \cdot z_2}{z_1} = \frac{440 \cdot 15}{33} = 200$$

$$n_1 = 200 \text{ 1/min}$$

مثال نمونه «۲»: تعداد دور چرخ دنده محرکی 400° دور در دقیقه و تعداد دندانه‌های آن ۲۴ عدد است. چنانچه بخواهیم تعداد دور چرخ متحرک 300° دور در دقیقه باشد، مطلوب است محاسبه تعداد دندانه‌های چرخ دنده متحرک.

$$n_1 = 400 \text{ 1/min}$$

$$z_1 = 24$$

$$n_2 = 300 \text{ 1/min}$$

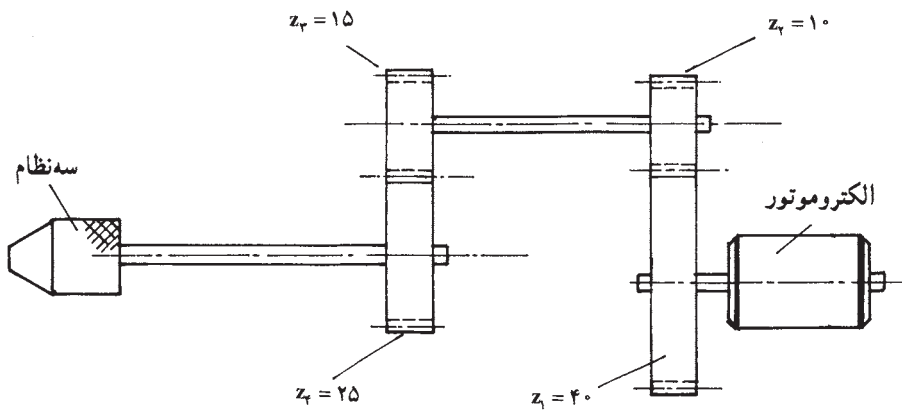
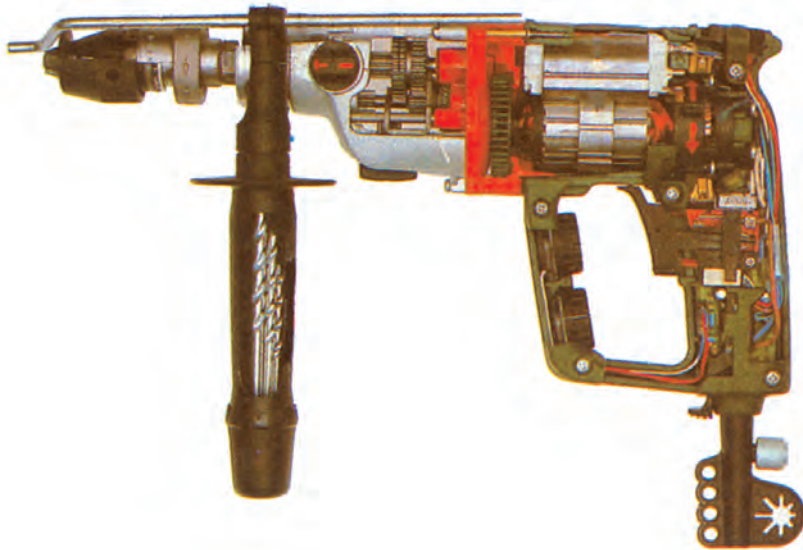
$$z_2 = ?$$

$$z_2 = \frac{n_1 \cdot z_1}{n_2} = \frac{400 \cdot 24}{300} = 32 \quad z_2 = 32$$

تمرین

- تعداد دور چرخ محرک را حساب کنید (اگر تعداد دنده آن 40° ، تعداد دور چرخ متحرک 640° دور بر دقیقه و تعداد دنده چرخ متحرک ۲۵ دنده باشد).
- الکتروموتوری با تعداد دور 900° دور بر دقیقه و با چرخ دنده‌ای که ۱۵ دنده داشته باشد یک چرخ متحرک را با تعداد دور آن ۲۲۵ دور بر دقیقه به حرکت درمی‌آورد، تعداد دنده‌های چرخ متحرک را حساب کنید.
- تعداد دور الکتروموتور را در شکل ۲-۲ حساب کنید؛ در صورتی که تعداد دور سه‌نظام 2500° دور بر دقیقه باشد.
- در شکل ۲-۲ اگر تعداد دور الکتروموتور 1000° دور بر دقیقه باشد، تعداد دنده‌های چرخ شماره ۳ چه تغییری خواهد کرد؛ در صورتی که تعداد دور سه‌نظام همان 2500° دور بر دقیقه باشد.

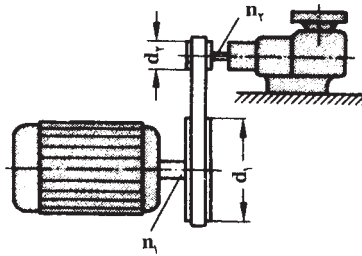
۵- نسبت کل انتقال را در شکل ۲-۲۰ به دست آورید، اگر تعداد دور الکتروموتور ۱۰۰۰ دور بر دقیقه و تعداد دور سه نظام ۲۴۰۰ دور بر دقیقه باشد.



شکل ۲-۲۰- دریل برقی دستی

سوالات آزمون پایان فصل دوم

- ۱- در شکل ۲۱-۲ طول تسمه را به صورت ساده و سریه سر به دست آورید.
 . ($d_1 = 25\text{cm}$, $d_2 = 12\text{cm}$, $A = 55\text{cm}$)



شکل ۲۱-۲- تسمه و انتقال حرکت

- ۲- در شکل ۲۱-۲ اگر تعداد دور الکتروموتور $n_1 = 2500$ 1/min باشد، تعداد دور ماشین و نسبت انتقال آن را به دست آورید ($d_1 = 25\text{cm}$ و $d_2 = 12\text{cm}$) .
- ۳- به منظور انتقال حرکت دستگاهی از دنده و چرخ دنده استفاده شده است، اگر نسبت انتقال $i = 4$ ، $n_1 = 1000$ 1/min و $z_1 = 25$ باشد، n_2 و z_2 را محاسبه کنید.
- ۴- اگر نسبت انتقال چرخ اول و دوم ۳ باشد و نسبت انتقال چرخ سوم و چهارم ۴ باشد نسبت کل انتقال را در چنین دستگاهی به دست آورید.
- ۵- در یک دستگاه خراطی سه پله ای متقارن قطر چرخ تسمه های آن به ترتیب $d_5 = 100\text{mm}$ و $d_4 = 80\text{mm}$ و $d_3 = 60\text{mm}$ است و تعداد دور الکتروموتور دستگاه 2500 دور بر دقیقه می باشد، اگر بخواهیم پایه ی میزی به قطر ۷۵ میلی متر را خراطی کنیم سرعت برش تیغه را در مراحل مختلف انجام کار محاسبه کنید.