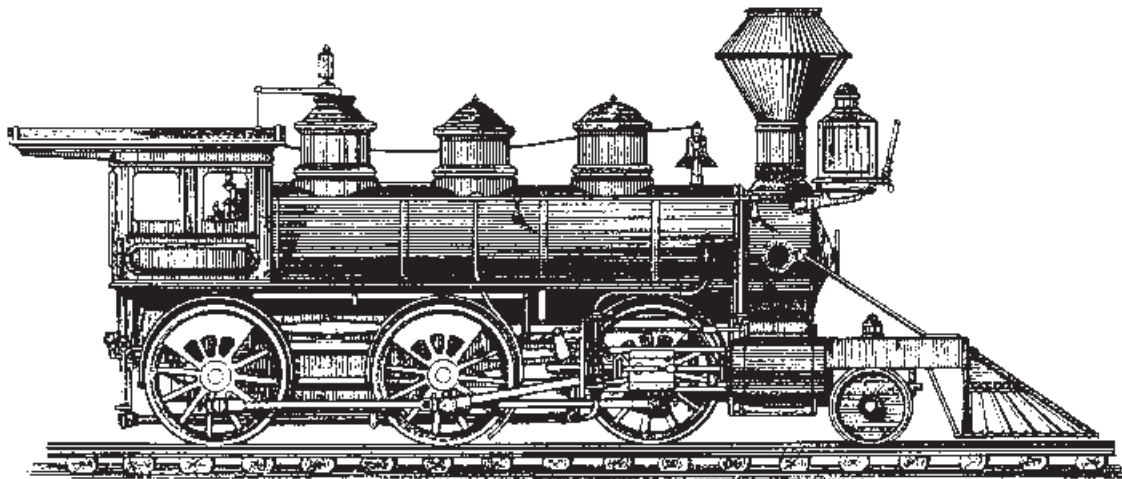


فصل دوازدهم



در برخورد دو جسم، خط‌های تازه‌ای به وجود می‌آیند که به آن‌ها فصل مشترک می‌گویند.

برخورد اجسام با سطوح تخت

هدف‌های رفتاری: در پایان این فصل از فراگیر انتظار می‌رود:

- ۱- برخورد دو جسم هندسی را با سطوح تخت معین نماید.
- ۲- برخورد دو جسم را با سطوح تخت، دید و ندید کند.

۱۲-۱- برخورد دو جسم

در برخورد دو جسم خط یا خطوط تازه‌ای به وجود می‌آیند که باید در نقشه رسم شوند.

پس در برخورد یک جسم با جسم دیگر، باید یک جسم را به صورت مبنا در نظر گرفت و جسم دیگر را در حقیقت صفحاتی دانست که هر کدام با جسم مبنا برخورد می‌کنند. پس در اینجا مطلب تازه این است که چگونه و بر اساس چه ترتیبی این برخوردها را معین و مرتبط سازیم تا به نتیجه‌ای درست برسیم. کار را به این ترتیب انجام می‌دهیم:

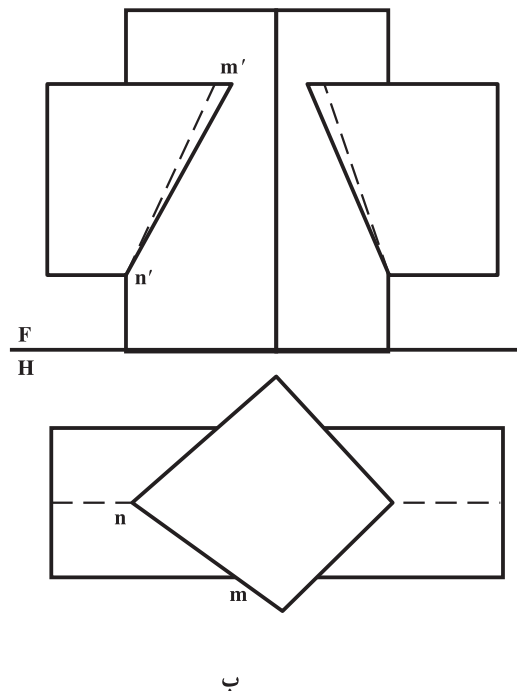
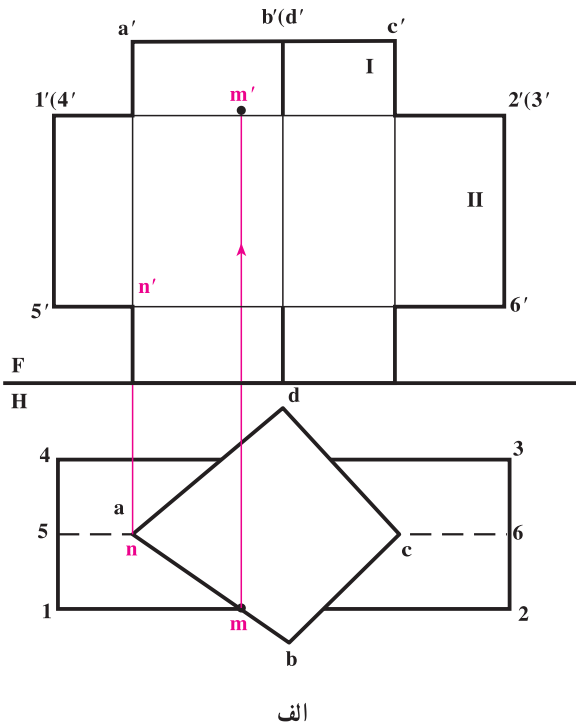
– ابتدا دو جسم را نامگذاری می‌کنیم، جسم I و جسم II، سپس گوشه‌های مهم را با حروف a، b، ... یا شماره ۱، ۲، ... مشخص می‌کنیم؛

– خطوط حاصل از برخورد صفحات جسم I را با جسم II معین می‌کنیم؛

– خطوط حاصل از برخورد صفحات جسم II را با جسم I به دست می‌آوریم؛

– خطوط دید و ندید نقشه را مشخص می‌کنیم.

۱-۱-۱-۲-۱- برخورد دو منشور قائم و افقی: این دو منشور در شکل الف ۱۲-۱ نشان داده شده‌اند.



شکل ۱۲-۱

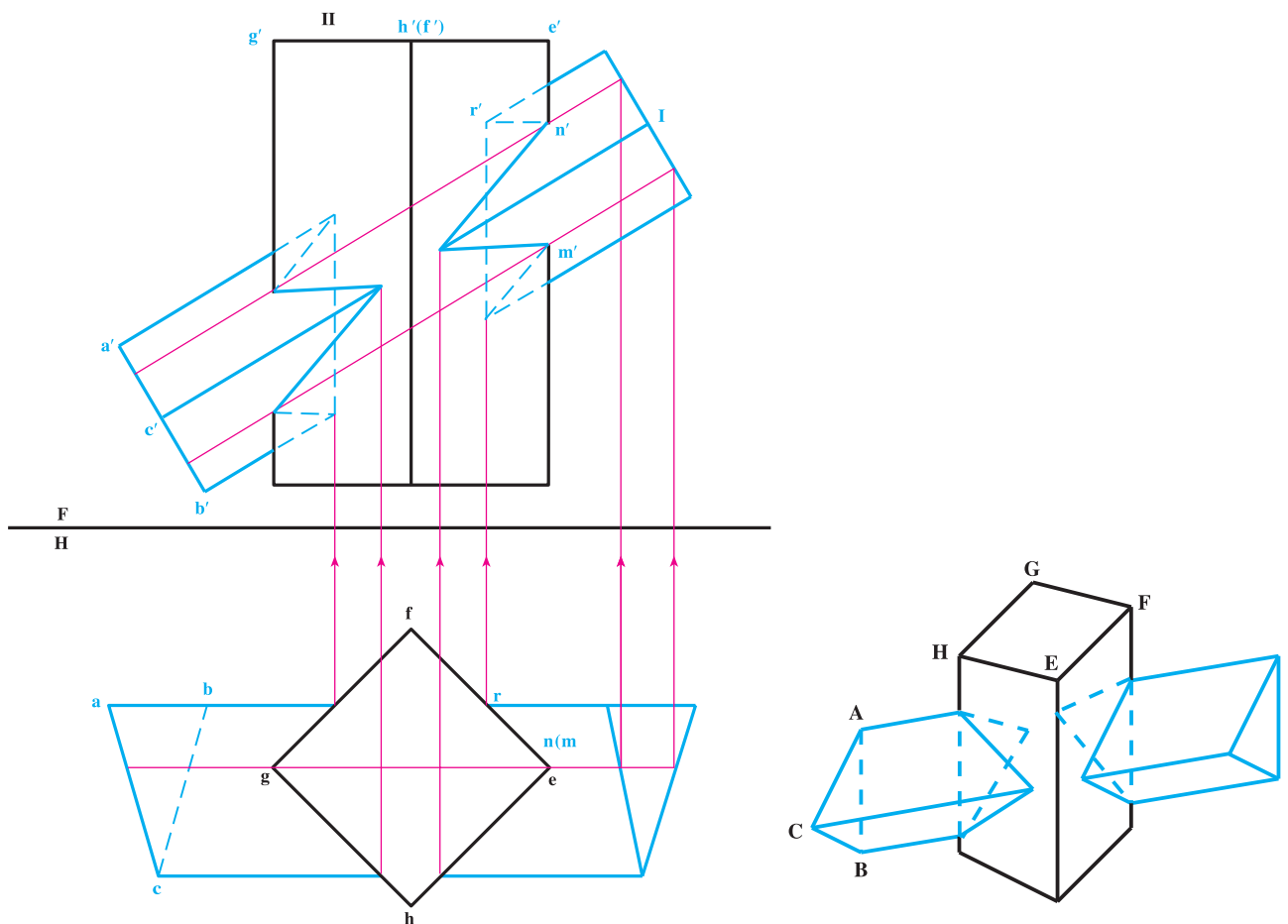
با توجه به شماره‌ها و حروف دیده می‌شود که تمام سطوح جانبی منشور I، صفحات قائم هستند؛ همچنین صفحات جانبی منشور افقی، عبارتند از صفحه افقی و مواجه، شناسایی دقیق صفحات تشکیل دهنده اجسام کمک مؤثری خواهد بود. در شکل ب ۱-۱۲ نقشه کامل شده است.

۱-۲-۱۲- منشور قائم و منشور مایل: منشور قائم را با کف مربع در نظر گرفته‌ایم (شکل ۲-۱۲).

— ابتدا نقاط برخورد جسم I را با جسم II تعیین می‌کنیم. این نقاط به علت قائم بودن صفحات جانبی منشور قائم، به سادگی تعیین شدند.

— سپس نقاط برخورد یال‌های منشور II را با I به دست می‌آوریم. این کار به کمک یک صفحه کمکی جبهی گذرنده بر یال‌های e و g انجام شده است.

افزوده می‌شود که برخورد این صفحه جبهی با منشور I دو خط موازی است که در نمای روبه‌رو مشخص شده‌اند. به دلیل قرار گرفتن این دو خط و همچنین دو یال E و G در یک صفحه، نقطه‌های برخورد یعنی M و N، با نماهایشان در تصویر روبه‌رو، یعنی m' و n' به دست می‌آیند.



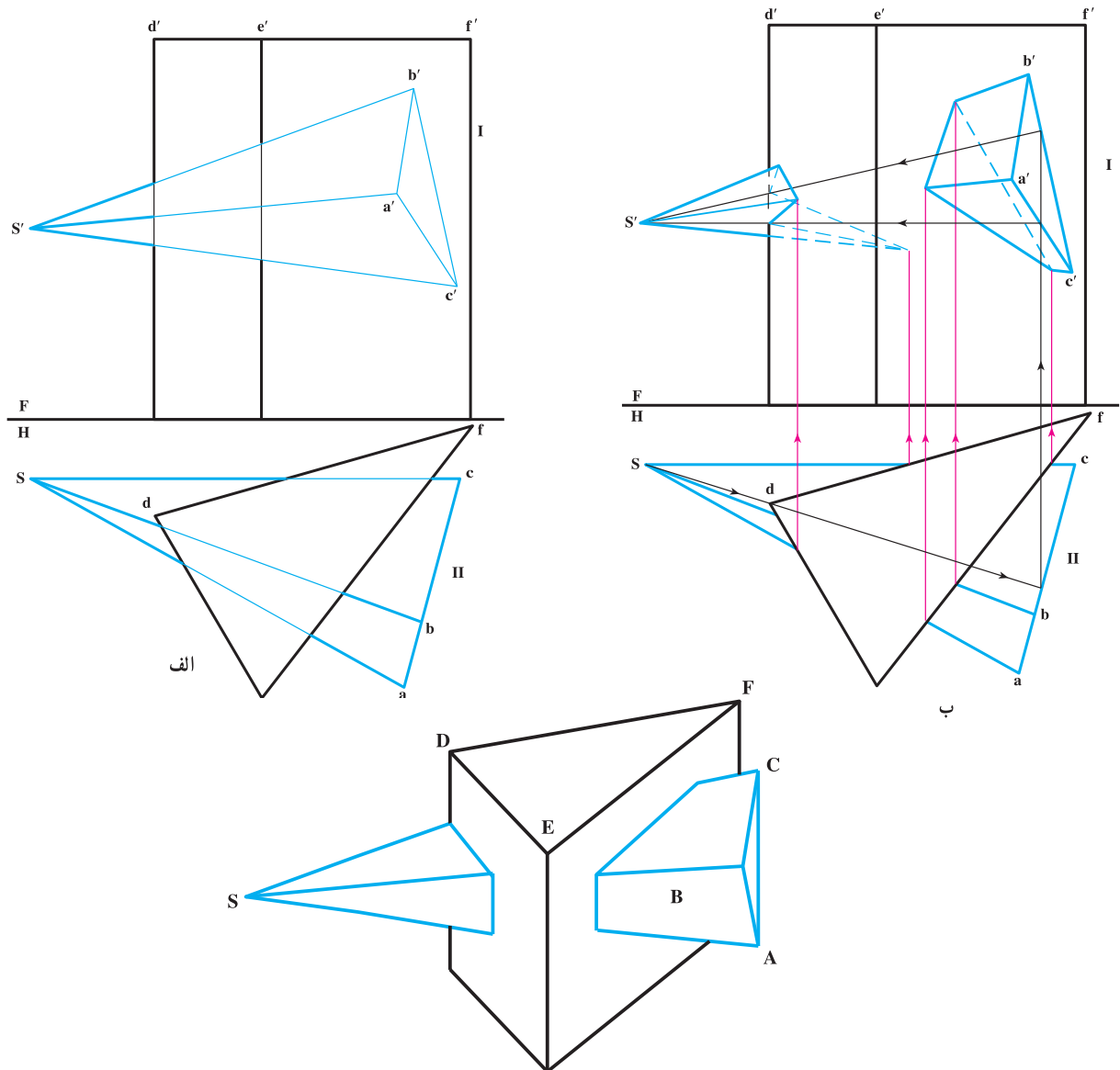
شکل ۲-۱۲

۱۲-۲ - دستور مهم

در وصل کردن نقاط به هم باید در نظر داشت: دو نقطه‌ای وصل شونده باید هر دو روی یک صفحه از جسم I و نیز هر دو روی یک صفحه از جسم II قرار داشته باشند. مانند mn' و rr' که هر دو روی سطح FE از منشور قائم و وجه AC از منشور I قرار داشتند به هم وصل شدند.

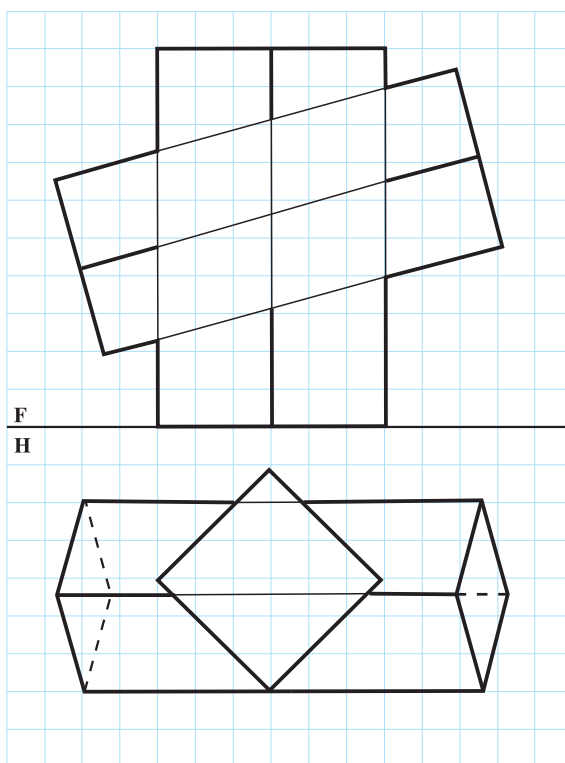
۱۲-۳ - منشور و هرم

در شکل الف ۱۲-۳ یک هرم و یک منشور داده شده‌اند. ترتیب کار به همان صورتی است که تاکنون گفته شد. در اینجا نیز ابتدا نقاط مشترک میان یال‌های جسم II با جسم I را معین کردیم و سپس به کمک صفحه کمکی گذرنده بر S و یال هرم، نقاط مشترک یال منشور را با سطوح هرم تعیین کردیم. شکل ب ۱۲-۳ نتیجه کامل را نشان می‌دهد.

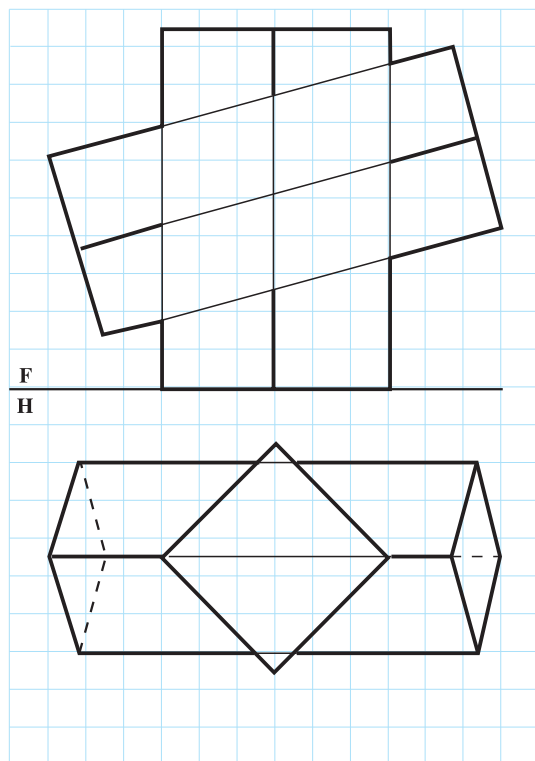


شکل ۱۲-۳

- ۱- برای تعیین برخورد دو جسم، چه روشی را پیشنهاد می‌کنید؟
- ۲- شکل ۱-۱۲ را با مقیاس ۱:۲ ترسیم و نحوه کار را توضیح دهید.
- ۳- نخست شکل ۲-۱۲ را با مقیاس ۱:۲ ترسیم و همه نقطه‌ها را نامگذاری کنید، سپس: برخورد دو جسم را تکمیل و دید و ندید کنید.
- ۴- شکل ۳-۱۲ را با مقیاس ۱:۲ ترسیم و دید و ندید کنید.
- ۵- برخورد منشورها در شکل ۴-۱۲ را به دست آورید (مقیاس ترسیم ۱:۲).



شکل ۴-۱۲

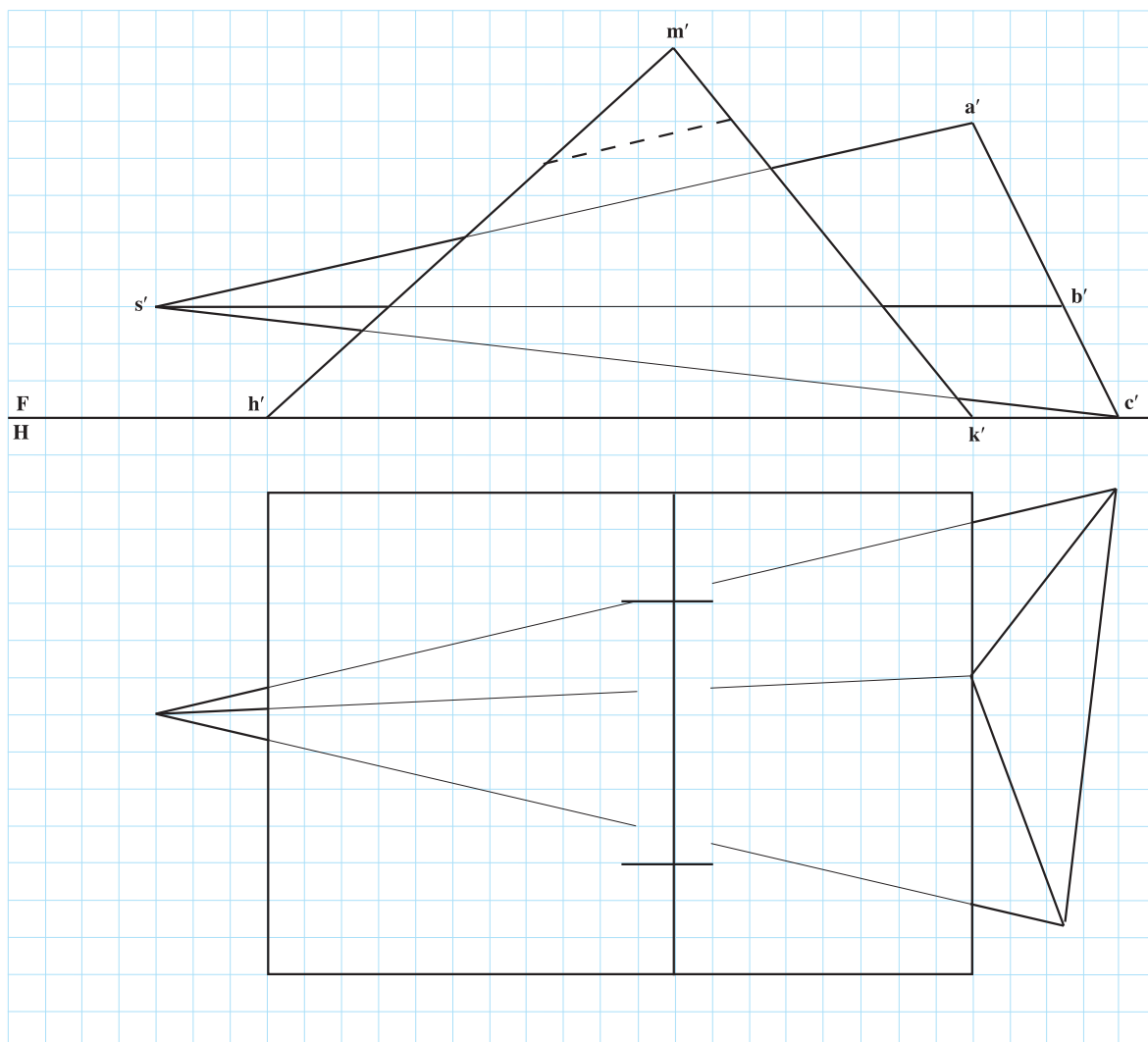


- ۶- برخورد منشورها در شکل ۵-۱۲ را معین کنید (مقیاس ترسیم ۱:۲).

شکل ۵-۱۲

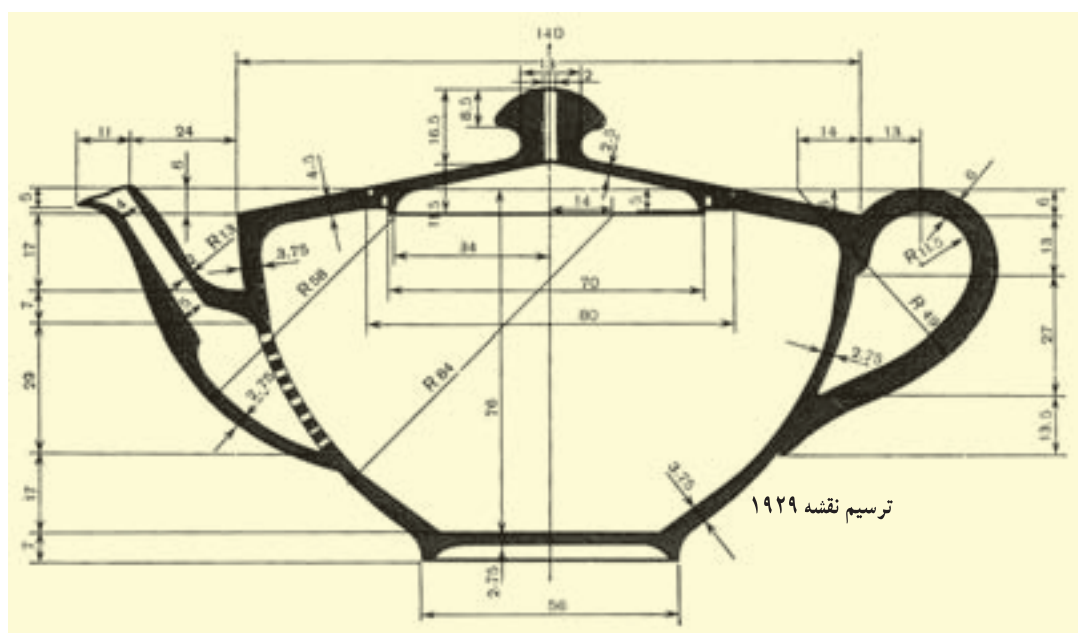
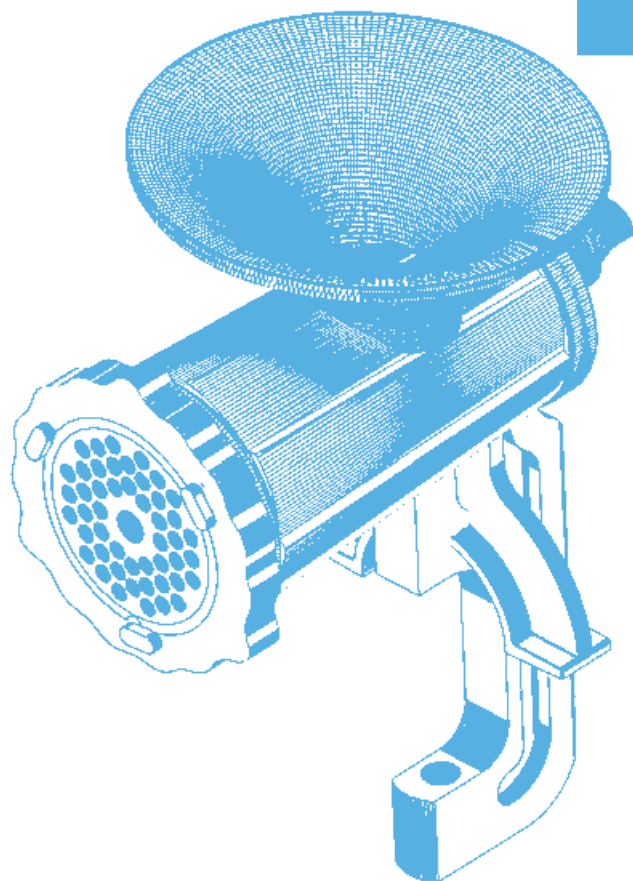
برای مطالعه

پس از کامل کردن نمای افقی، نمای نیمرخ را به دست آورید (نمای روبه‌رو کامل است، می‌توانید این صفحه را کپی کنید). (شکل ۶-۱۲)



شکل ۶-۱۲

فصل سیزدهم



بسیاری از اجسام دارای سطوح منحنی هستند.

سطوح منحنی

هدف‌های رفتاری: در پایان این فصل از فراگیر انتظار می‌رود:

- ۱- اجسام را با سطوح منحنی، تعریف کند.
- ۲- نقاط برخورد یک خط را با اجسام یاد شده به دست آورد.
- ۳- برخورد خط و جسم انحنا دار را دید و ندید کند.

۱-۱-۱ تعاریف

دسته بزرگی از اجسام دارای سطوحی غیر تخت هستند. شماری از آنها را می‌شناسید. استوانه، مخروط و کره اجسامی معروف هستند. در اینجا ابتدا؛ تعریفی کوتاه در مورد این سطوح داده می‌شود و سپس در مورد برخورد خط و صفحه با آنها گفتگو خواهد شد.



الف- زانو چدنی پایه دار



ب- بست فولادی



پ- پروانه برنزی



ت- پروانه برنزی

۱-۱-۲ اجسام انحنا دار معروف

این اجسام با سطوح فرم دار خود، بخش عمده‌ای از سازه‌های صنعتی را پوشش می‌دهند. سادگی ساخت آنها، به ویژه استوانه و مخروط، ارزش صنعتی آنها را بالا برده است.^۱

۱- می‌توان استوانه را ساده‌ترین شکل قابل تولید صنعتی دانست.

۱۳-۳- استوانه‌ها

اگر خط راست MM' در فضا تغییر مکان دهد، در حالتی که همواره بر منحنی ثابت C متکی و با خط ثابت Δ موازی باشد، سطحی به وجود می‌آید که «سطح استوانه‌ای» نام دارد.

MM' را مولد و C را راهنما (هادی) گویند (شکل ۱-۱۳).

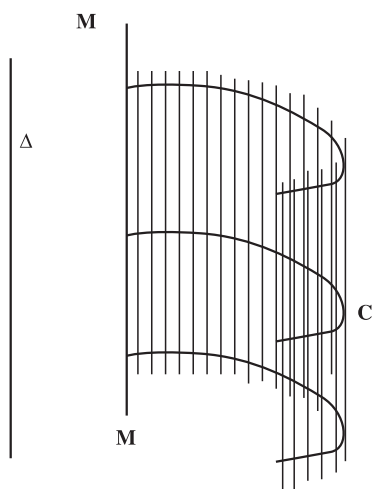
قسمت محدودی از این سطح را، استوانه گویند (شکل ۱-۱۳-ت و پ).

۱-۳-۳-۱- استوانهٔ دوار: اگر منحنی C به صورت دایره و MM' عمود بر آن دایره باشد، استوانه را «دوار» نامند. معمولاً

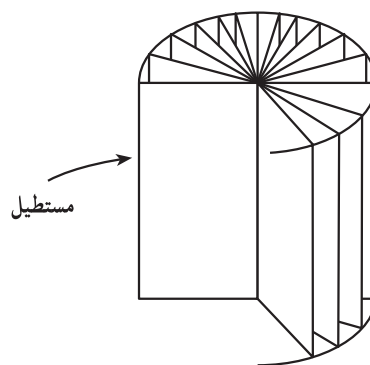
بخشی از سطح استوانه‌ای را در نظر می‌گیرند که میان دو سطح به نام قاعده قرار دارد.

استوانهٔ دوار مانند شکل ۱-۱۳-ب می‌تواند از دوران یک مستطیل به دور یکی از اضلاع آن به دست آید. به طور کلی اگر MM'

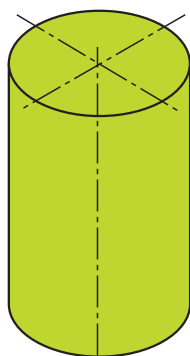
عمود بر قاعده باشد، استوانه را قائم می‌نامند (صرف نظر از شکل منحنی که ممکن است دایره یا هر منحنی دیگری باشد) و اگر MM' بر قاعده عمود نباشد، آن را مایل گویند. معمولاً منظور از استوانه، همان استوانهٔ دوار است.



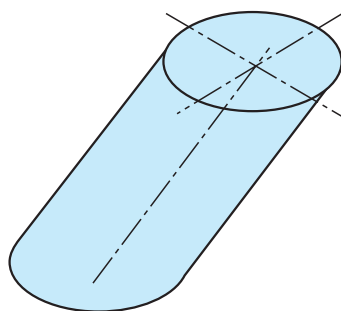
الف - سطح استوانه‌ای



ب



ت - استوانهٔ دوار



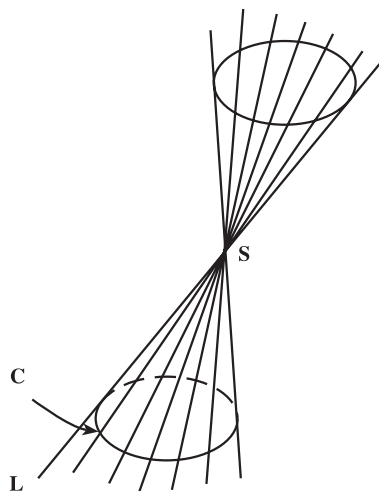
پ - استوانهٔ مایل

شکل ۱-۱۳

۴-۱۳- مخروط‌ها

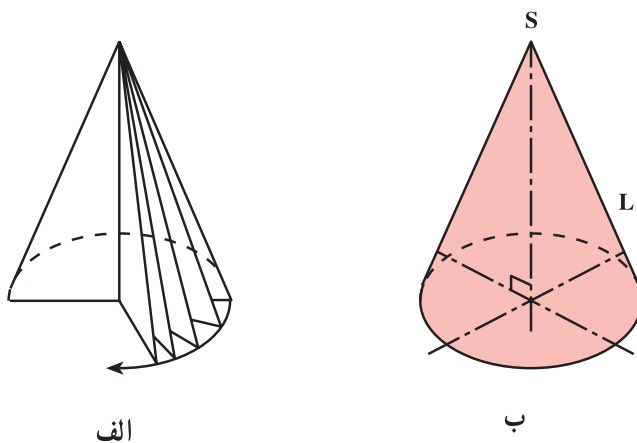
اگر خطی مثل L چنان در فضا حرکت کند که همواره از نقطه‌ای ثابت مانند S بگذرد و بر منحنی ثابتی مانند C متکی باشد، سطح مخروطی تولید می‌شود (شکل ۲-۱۳).

در اینجا هم این خط را مولد و منحنی C را راهنما می‌گویند. همانگونه که دیده می‌شود، سطح مخروطی دو بخش دارد.



شکل ۲-۱۳

۱-۴-۱۳- مخروط دوار: در شکل ۳-۱۳ می‌بینید که مخروط می‌تواند از دوران یک مثلث قائم‌الزاویه دور یکی از اضلاع زاویه قائمه به وجود آید. این مخروط را «مخروط دوار» می‌گویند که در آن محور مخروط بر مرکز قاعده که یک دایره است، عمود می‌باشد.

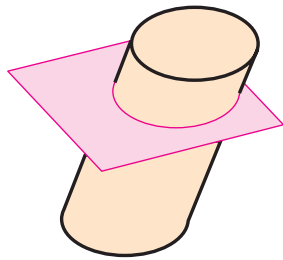


شکل ۳-۱۳

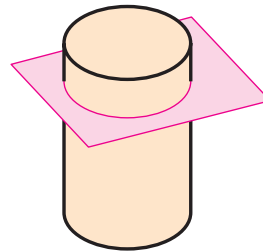
در شرایط عادی وقتی می‌گوییم مخروط، منظور همان مخروط دوار است. اگر منظور مخروط مایل باشد، باید واژه مایل هم گفته شود.

یادداشت: هرگاه اجسام یاد شده را با یک صفحه به موازات قاعده آنها برش دهیم، مقطع حاصل شکلی مشابه یا برابر قاعده خواهد بود (شکل ۴-۱۳).

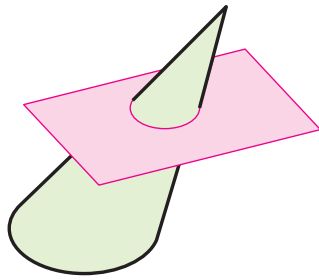
همچنین نظر به اینکه استوانه‌ها و مخروط‌ها از حرکت یک خط مستقیم متکی به یک منحنی به دست می‌آیند، «اجسام یک‌انحنایی» نامیده می‌شوند.



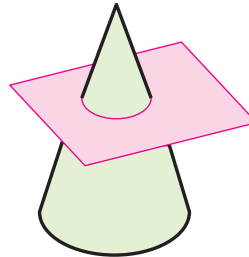
ب- استوانه مایل



الف- استوانه - مقطع مساوی قاعده



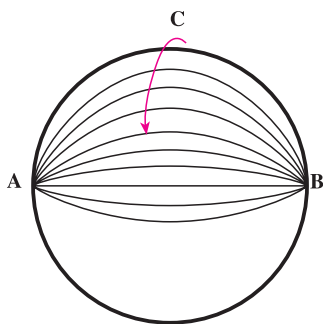
ت- مخروط مایل



ب- مخروط - مقطع مشابه قاعده

شکل ۱۳-۴

۱۳-۵- کره



شکل ۱۳-۵

نخستین جسم از اجسامی که دارای دو خمیدگی هستند، کره می‌باشد (شکل

۱۳-۵).

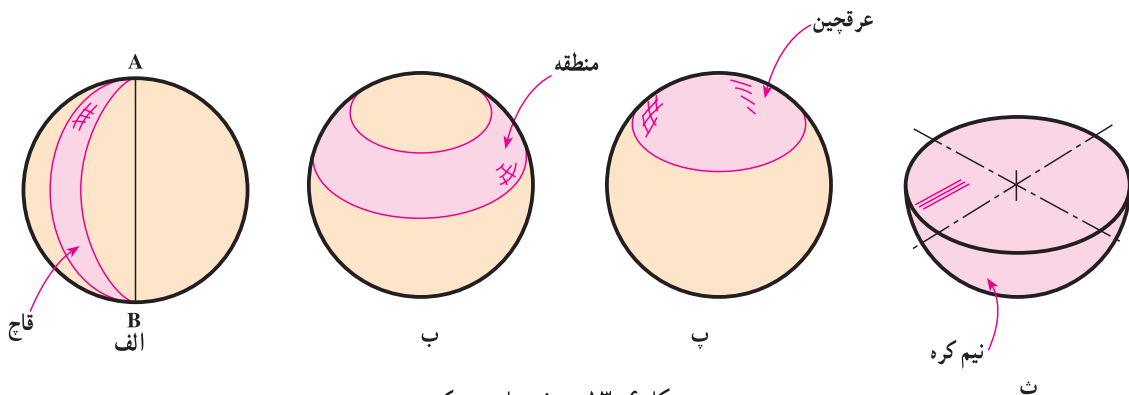
اگر یک دایره یا نیم‌دایره دور قطر AB خود بچرخد، حجمی پدید می‌آید که «کره» نام

دارد.

۱- ۱۳-۵- تعریف- کره: مجموعه نقاطی از فضا است که از یک نقطه معین به فاصله معینی باشند.

۲- ۱۳-۵- اجزای کره: به علت اهمیتی که این جسم در هندسه و نیز کارهای صنعتی دارد و به صورت کامل و یا جزئی

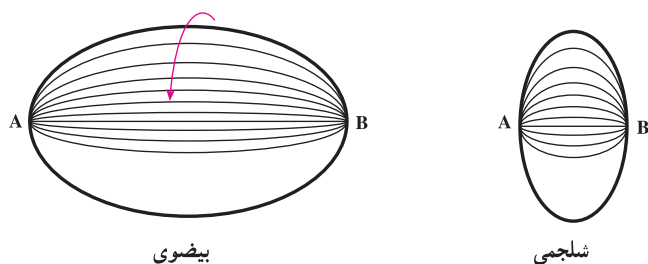
مورد استفاده است، بخش‌های مختلف آن را معرفی می‌کنیم. به شکل ۱۳-۶ توجه کنید.



شکل ۱۳-۶ - بخش‌های مهم کره

۱- برای مطالعه بیشتر می‌توانید به کتب هندسه فضایی مراجعه کنید.

۱۳-۶- بیضوی

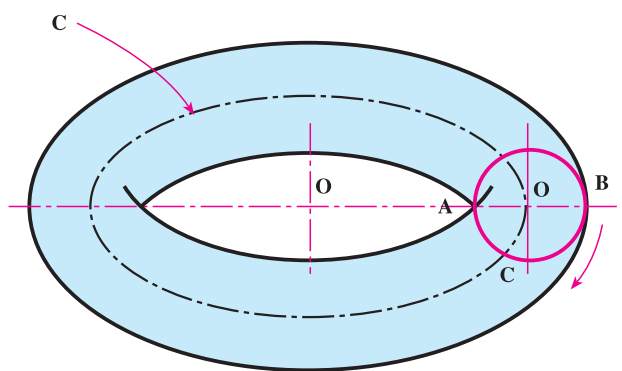


شکل ۱۳-۷

این حجم از چرخیدن یک نیمه از بیضی دور قطر بزرگ خود به وجود می‌آید (شکل ۱۳-۷).
اگر یک بیضی حول قطر کوچک خود دوران کند حجم دیگری به وجود می‌آید که «شلجمی» نام دارد که چیزی شبیه عدس خواهد بود.

۱۳-۷- زانو

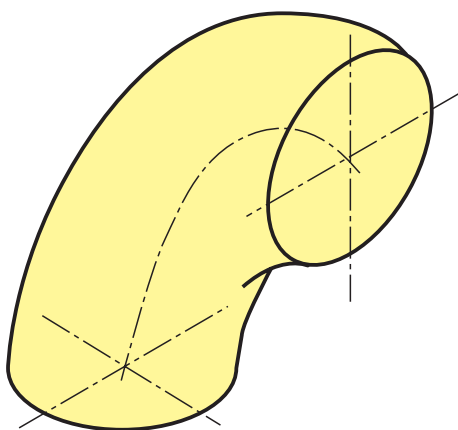
مطابق شکل ۱۳-۸ دایره C را در نظر می‌گیریم. مرکز این دایره O است.



شکل ۱۳-۸

دایره دیگری نیز مانند C و به قطر AB به گونه‌ای انتخاب می‌شود که مرکز آن یعنی O همیشه متکی به منحنی C بوده، قطر آن، یعنی AB، هم از O بگذرد. حال اگر دایره C شروع به چرخیدن کند حجمی را به وجود می‌آورد که به آن حلقه می‌گوییم و در حقیقت مانند استوانه‌ای است که آن را به صورت حلقه در آورده باشند. دایره C راهنما و دایره C مولد است. دایره C را محور حلقه و دایره C را مقطع آن هم می‌نامند. منحنی C در حقیقت قطر متوسط حلقه است. خط عمود بر منحنی C در O، محور دیگر حلقه است.

بخشی از حلقه، مانند یک چهارم آن را، زانو می‌نامند (شکل ۱۳-۹).



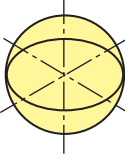
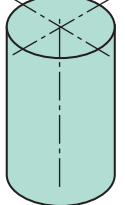
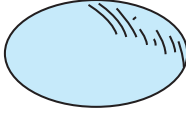
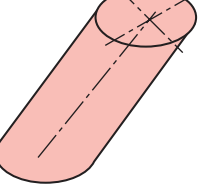
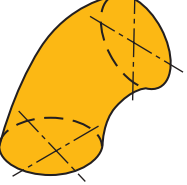
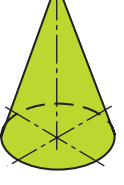
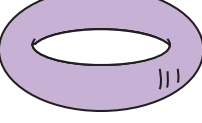
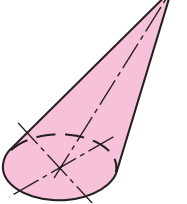
شکل ۱۳-۹

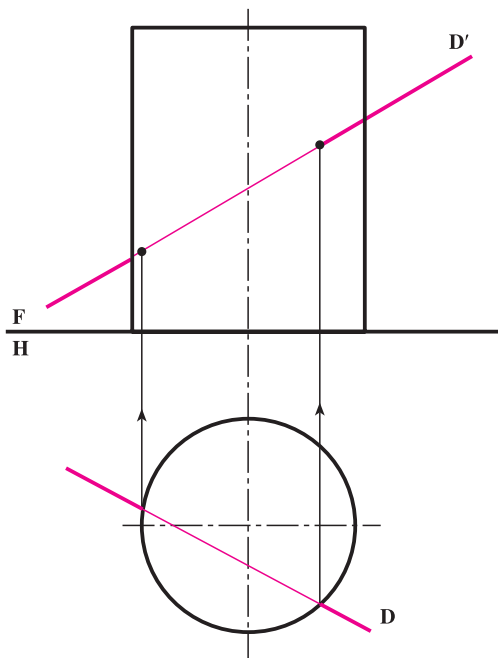
۱۳-۸- جدول اجسام سطوح انحنا دار

در جدول ۱۳-۱ گروهی از اجسام دارای سطوح انحنا دار معرفی شده‌اند.

۱- که با قطر دیگر دایره C هم موازی خواهد بود.

جدول ۱-۱۳- اجسام انحنا دار

نام	اجسام دو انحنايي	نام	اجسام يك انحنايي
کره سطحی دارای دو انحنا		استوانه دوار مقطع عمود بر محور، دایره و محور عمود بر مرکز قاعده می باشد.	
بیضوی سطحی دارای دو انحنا		استوانه مایل مقطع عمود بر محور، غیردایره محور بر قاعده عمود نیست	
زانو یا بخشی از حلقه سطحی دارای دو انحنا		مخروط دوار محور عمود بر مرکز قاعده، قاعده دایره است.	
حلقه سطحی دارای دو انحنا		مخروط مایل مقطع عمود بر محور، غیردایره محور بر قاعده عمود نیست	



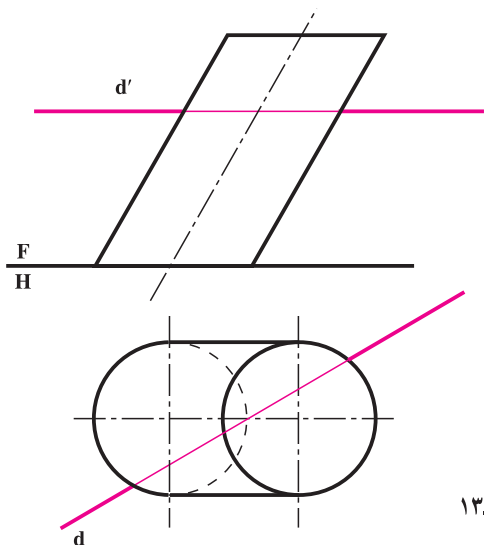
شکل ۱۰-۱۳

اجسام معرفی شده در این جدول، کاربردهای صنعتی فراوان دارند.

۹-۱۳- برخورد خط با استوانه

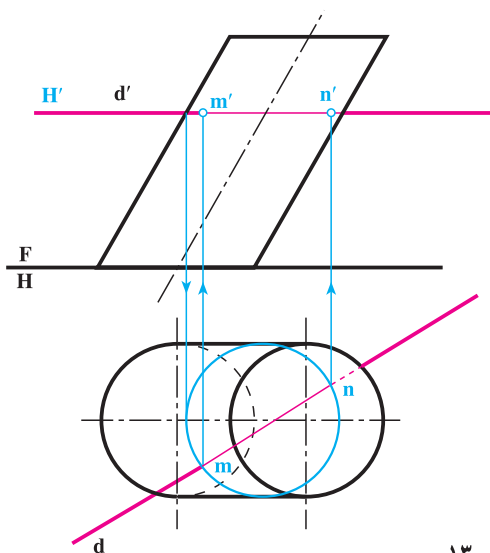
در صورتی که استوانه دوار باشد، به دلیل آنکه سطح جانبی آن دارای حالتی ویژه است، به دست آوردن نقاط برخورد خط با آن ساده است (شکل ۱۰-۱۳). در شرایط این نمونه، استوانه به حالت قائم قرار گرفته و سطح جانبی آن در حقیقت یک سطح قائم انحنا دار است.

در نمونه دیگر یک استوانه مایل را در نظر گرفته ایم (شکل ۱۱-۱۳).



شکل ۱۱-۱۳

خط افقی dd' با این استوانه برخورد دارد. برای یافتن نقاط برخورد، کافی است یک صفحه کمکی افقی بر dd' بگذرانیم. این صفحه چون با قاعده استوانه موازی است، مقطعی شبیه قاعده خواهد داشت که پس از ترسیم آن در تصویر افقی، m و n ، یعنی نقاط برخورد مشخص خواهد شد (شکل ۱۲-۱۳).

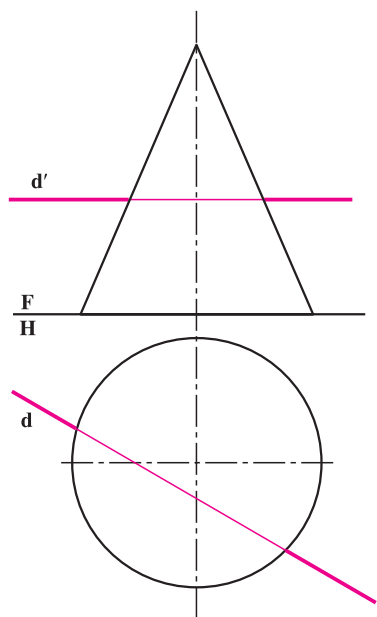


شکل ۱۲-۱۳

۱۰-۱۳- برخورد خط با مخروط

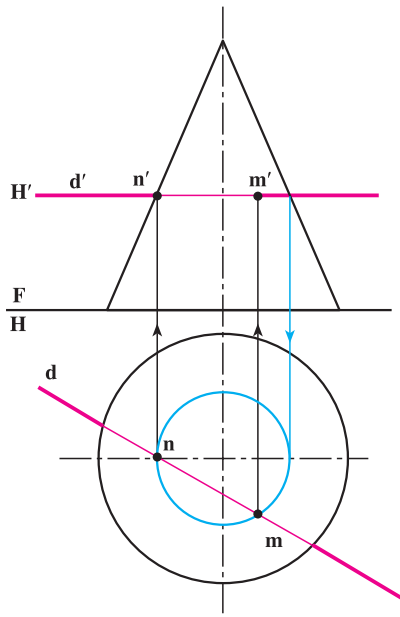
در شکل ۱۳-۱۳ یک خط افقی با یک مخروط دوار داده شده است.

در اینجا هم می توان با گذراندن یک صفحه افقی نقاط برخورد را مشخص کرد.



شکل ۱۳-۱۳

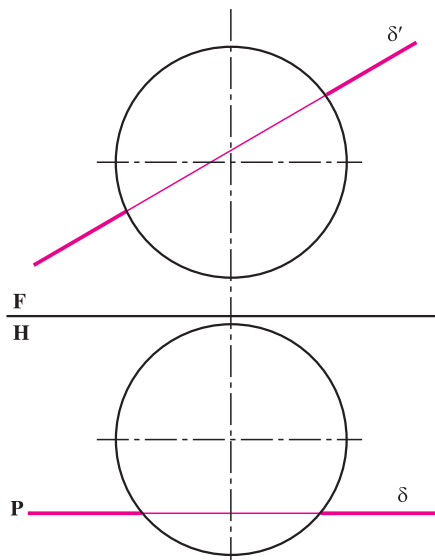
در شکل ۱۳-۱۴ نتیجه به صورت نقاط mm' و nn' مشخص می‌شود. آیا می‌توانید روش تعیین برخورد خط‌های منتصب و مواجه و قائم را شرح دهید؟ برای خط‌های جبهی، نیمرخ و غیرخاص، مسئله به سادگی حل نمی‌شود.



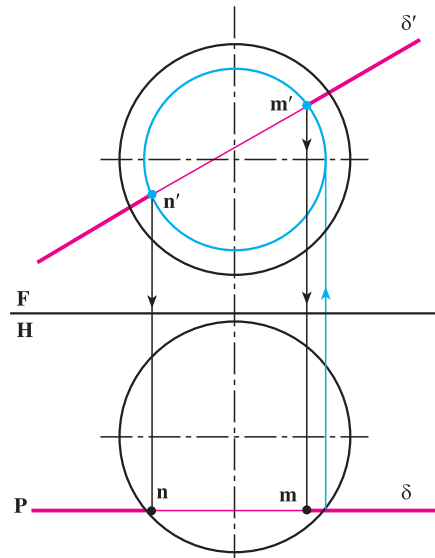
شکل ۱۳-۱۴

۱۱-۱۳- برخورد خط با کره

یک خط جبهی و یک کره را در نظر می‌گیریم (شکل الف-۱۳-۱۵). برای تعیین نقاط برخورد، کافی است که از یک صفحه جبهی استفاده شود. طبق شکل ب ۱۳-۱۵ نقاط n و m تعیین شده‌اند، البته توجه دارید که مقطع کره با صفحه در هر شرایطی یک دایره خواهد بود (شکل حقیقی مقطع).



الف



ب

شکل ۱۳-۱۵

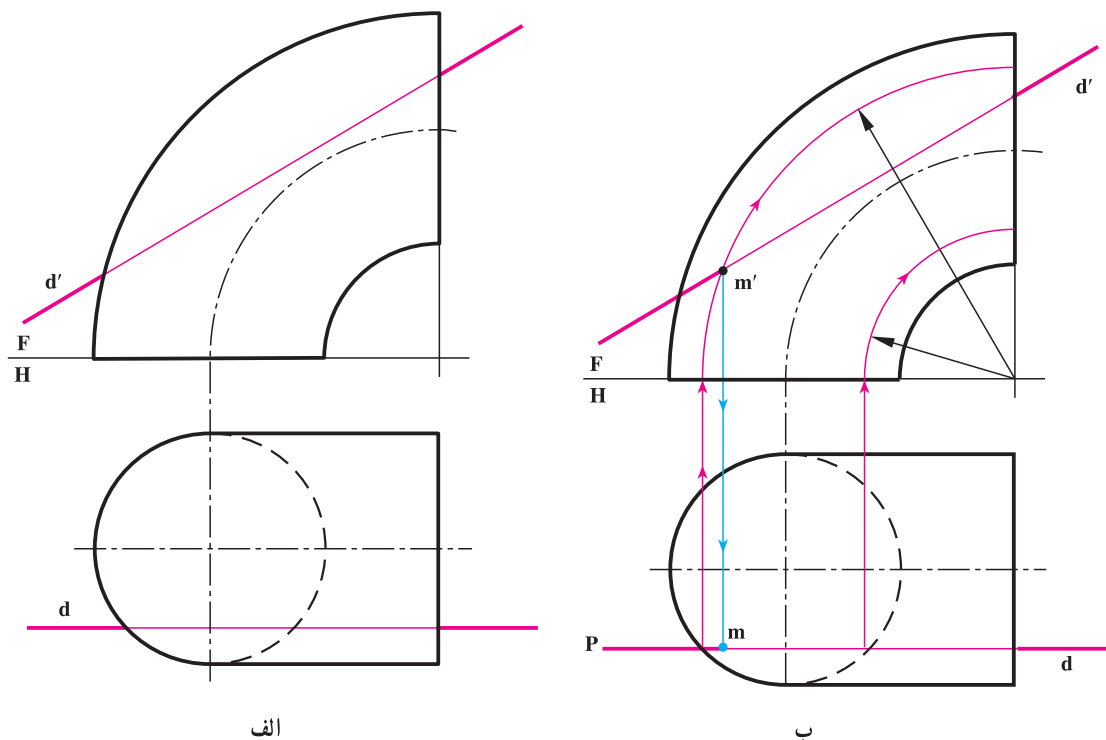
۱۲-۱۳- برخورد خط و زانو

خط جبهی و یک زانویی مفروضند (شکل ۱۳-۱۶- الف).

یک صفحه کمکی جبهی به نام P را بر خط می‌گذرانیم (شکل ۱۳-۱۶- ب).

برخورد این صفحه با حلقه دو دایره است. هر کجا این دواير خط را قطع نمایند، نقطه برخورد معین می‌شود. در این شکل

فقط mm' معین شده است.

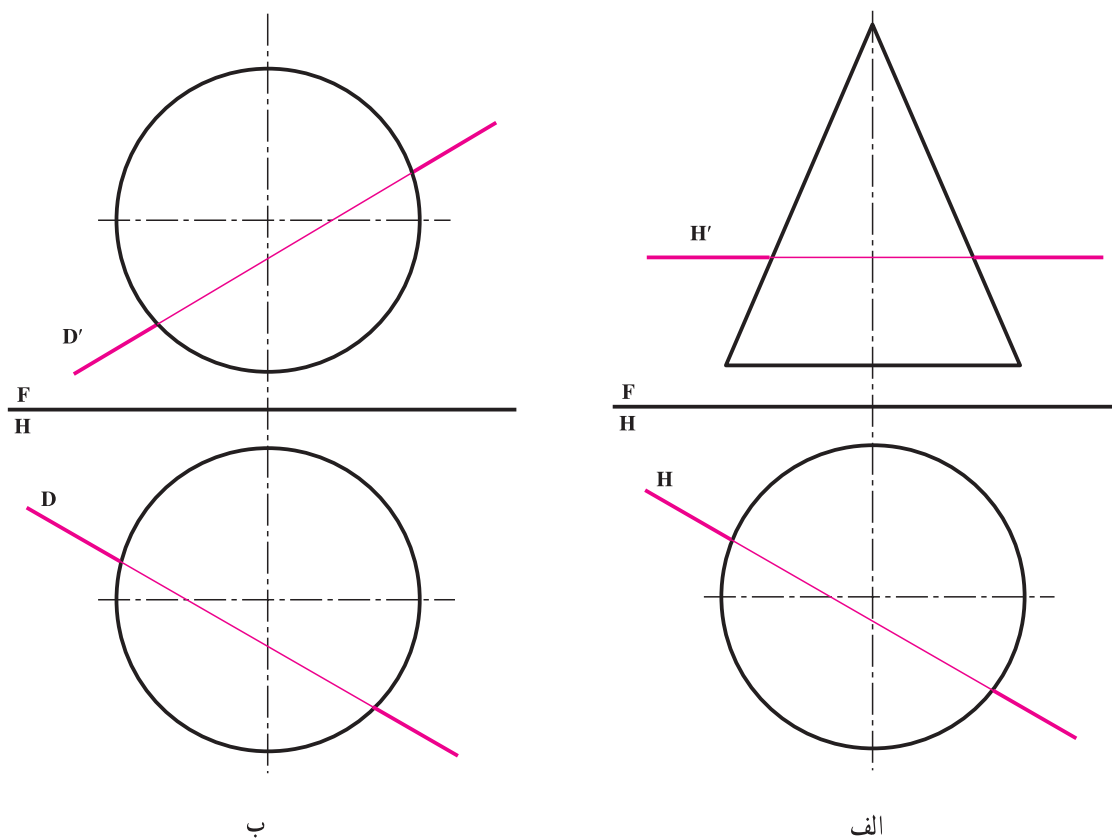


شکل ۱۳-۱۶

ارزشیابی

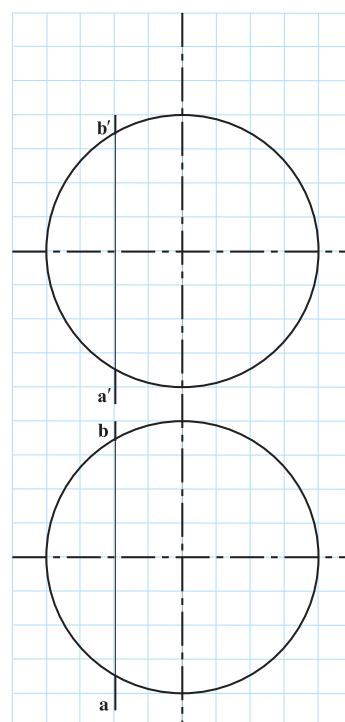
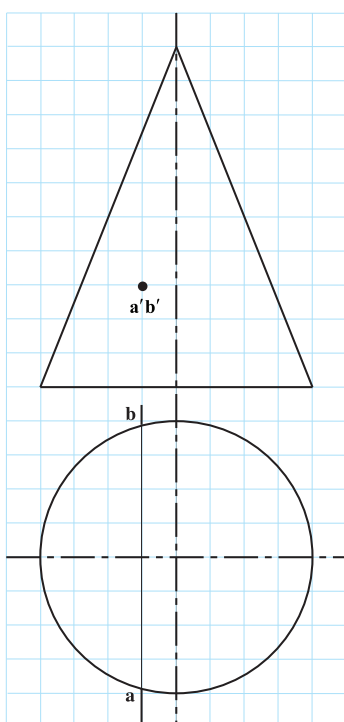
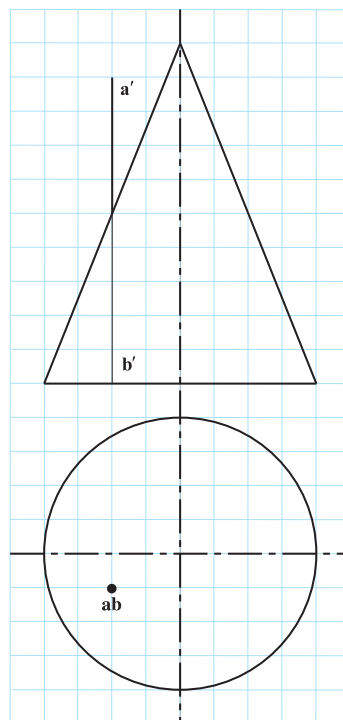
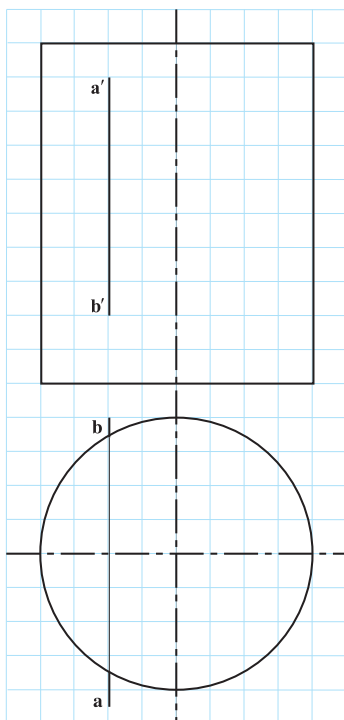
- ۱- اجسام انحنا دار معروف را نام ببرید.
- ۲- اجسام انحنا دار معروف را با رسم شکل دستی نشان دهید.
- ۳- سطح استوانه‌ای را تعریف کنید.
- ۴- استوانه دوار چگونه حجمی است؟
- ۵- سطح مخروطی را تعریف کنید. این سطح چند قسمت دارد؟
- ۶- مخروط دوار به چند صورت به وجود می‌آید؟
- ۷- به طور معمول منظور از مخروط چه نوعی از مخروط‌ها است؟
- ۸- مقطع یک صفحه موازی با قاعده یک جسم انحنا دار چگونه است؟

- ۹- کره چگونه به وجود می‌آید؟
- ۱۰- اجزای کره چه حجم‌هایی هستند؟
- ۱۱- بیضوی چگونه به وجود می‌آید؟
- ۱۲- زانو چگونه حجمی است؟ در مورد به وجود آمدن آن توضیح دهید.
- ۱۳- برخورد یک خط افقی را با استوانه‌ای مایل، با رسم شکل دستی توضیح دهید.
- ۱۴- برخورد یک خط افقی را با مخروط دوار، چگونه تعیین می‌کنید؟
- ۱۵- برای اجسام داده شده در شکل ۱۷-۱۳، نقاط برخورد خط و کره، می‌توانید از یک تغییر صفحه عمودی استفاده کنید (تا به حالت راهنمایی- برای به دست آوردن برخورد یک خط و کره، می‌توانید از یک تغییر صفحه عمودی استفاده کنید (تا به حالت شکل ۱۳-۱۵ درآید).

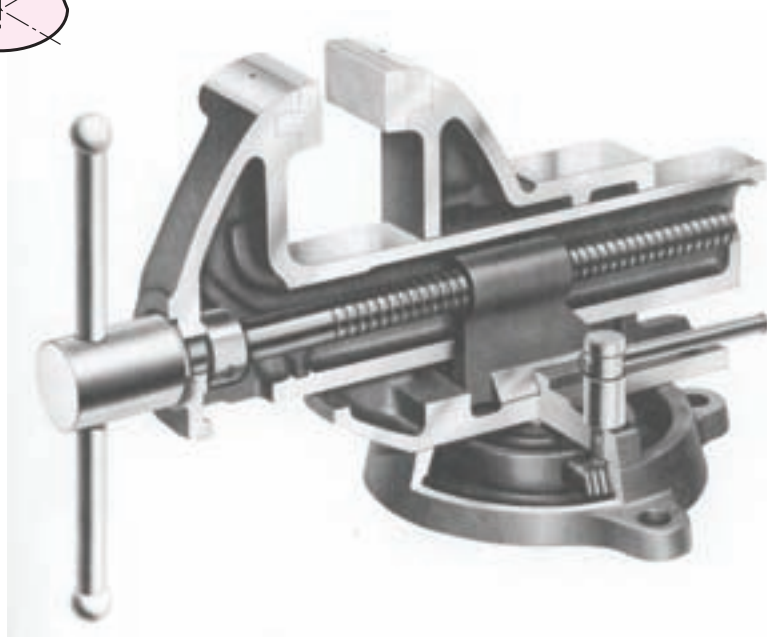
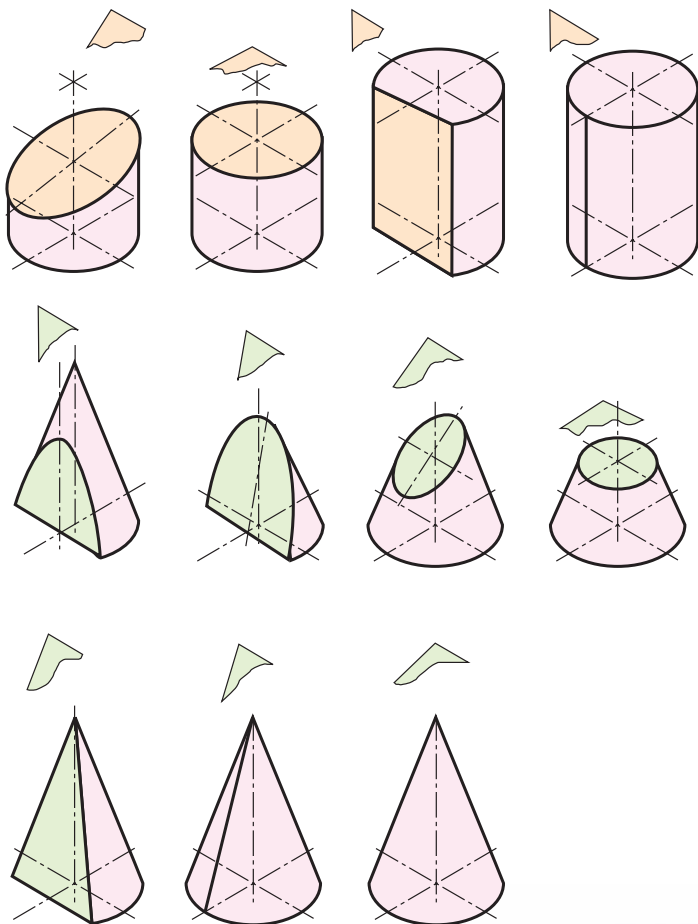


شکل ۱۷-۱۳

در هر یک از مسائل زیر، نقطه‌های برخورد خط و جسم را به دست آورید. هر مربع را برابر 1° در نظر بگیرید.



فصل چهاردهم



در بسیاری موارد مجبوریم اجسام را به صورت‌های گوناگون برش بزنیم.

برش‌های اجسام

هدف‌های رفتاری: در پایان این فصل از فراگیر انتظار می‌رود:

- ۱- مقاطع برشی استوانه را رسم کند.
- ۲- اندازه حقیقی مقطع استوانه را تعیین کند.
- ۳- مقاطع برشی مخروط را رسم کند.
- ۴- اندازه حقیقی مقطع مخروط را معین کند.
- ۵- برخورد صفحه را با کره، رسم کند.
- ۶- اندازه حقیقی مقطع کره را معین کند.
- ۷- مقاطع زانو را رسم کند.
- ۸- اندازه حقیقی مقطع را رسم کند.

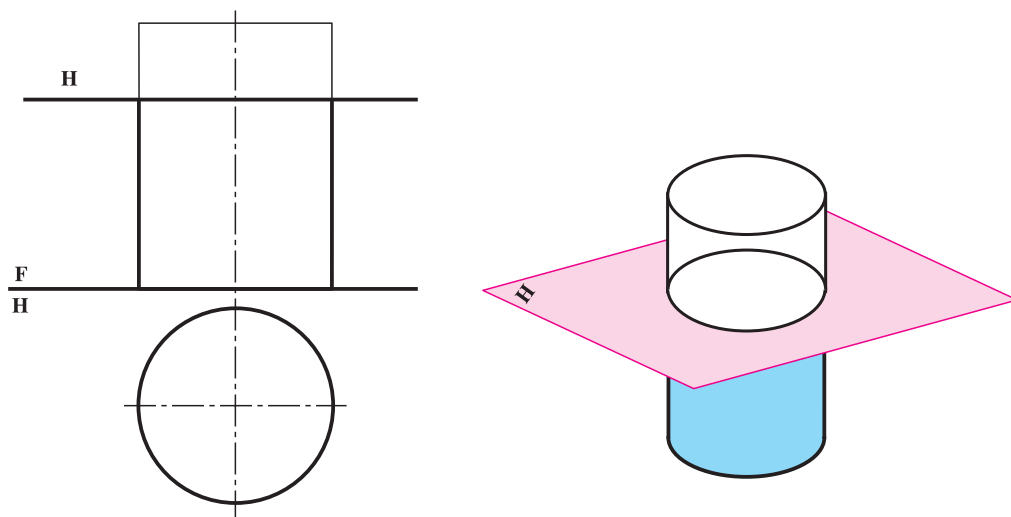
۱-۱۴- مقدمه

برش اجسام انحنادار با صفحه تخت از بخش‌های اساسی برخوردها است. در اینجا به گونه‌ای کوتاه درباره این برش‌ها گفت‌وگو می‌کنیم. برش‌های یاد شده را تنها برای استوانه، مخروط، کره و زانو در نظر می‌گیریم.

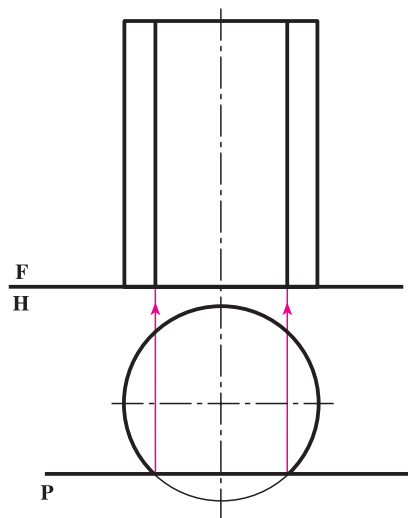
۲-۱۴- برش‌های استوانه

یک استوانه دوار را که قاعده آن بر زمین واقع است در نظر می‌گیریم و حالات گوناگونی را که صفحه نسبت به آن دارد بررسی می‌کنیم.

۱-۲-۱۴- صفحه افقی و استوانه: مطابق شکل ۱-۱۴ برش استوانه با صفحه افقی، دایره‌ای به موازات قاعده است.



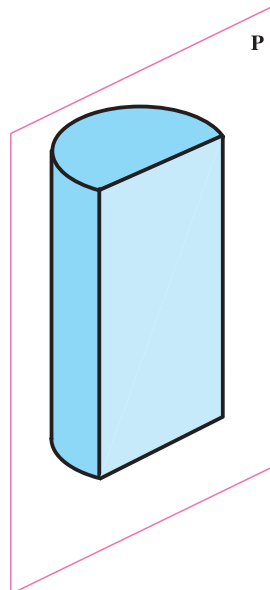
شکل ۱-۱۴



شکل ۱۴-۲

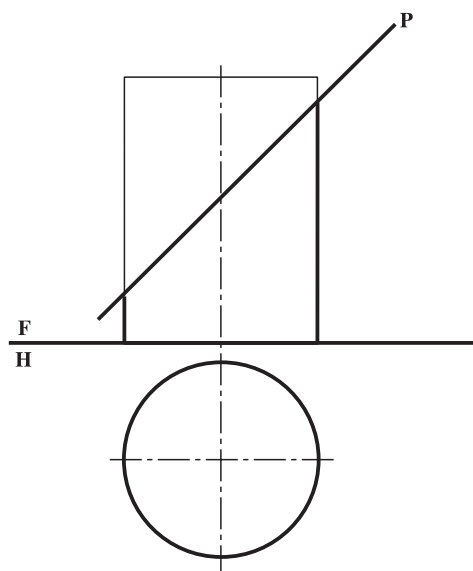
۱۴-۲-۲- صفحه جبهی و استوانه :

مطابق شکل ۱۴-۲ برش استوانه توسط صفحه جبهی، یک مستطیل است.

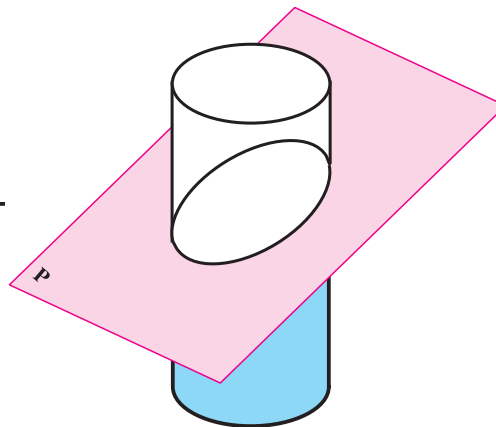


۱۴-۲-۳- صفحه منتصب و استوانه : در هندسه ثابت می شود

که مقطع استوانه با صفحه ای که نسبت به محور آن زوایایی غیر از صفر و نود درجه داشته باشد، یک بیضی می باشد. صفحه منتصب P نسبت به محور استوانه مورد نظر ما دارای چنین حالتی است (شکل ۱۴-۳).



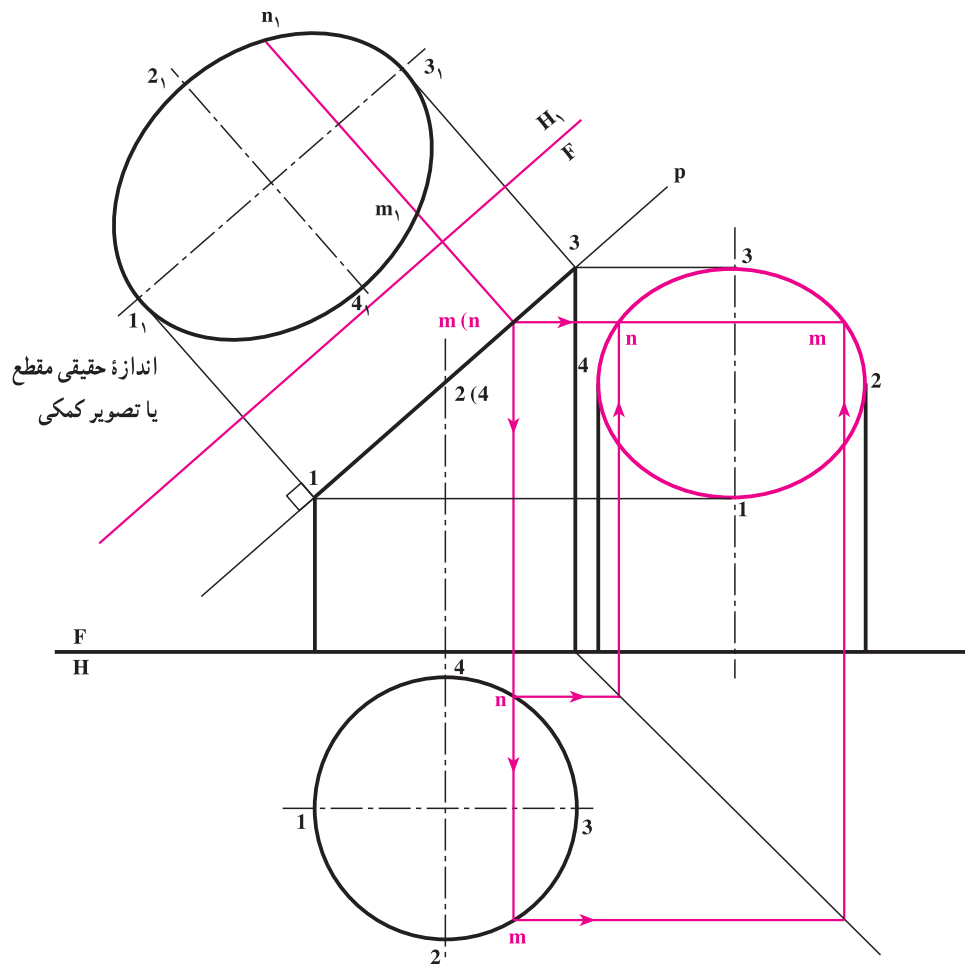
شکل ۱۴-۳



در شکل ۱۴-۴ علاوه بر نمای نیمرخ که به صورت بیضی است، اندازه حقیقی مقطع را نیز به کمک یک تغییر صفحه افقی

معین کرده ایم.

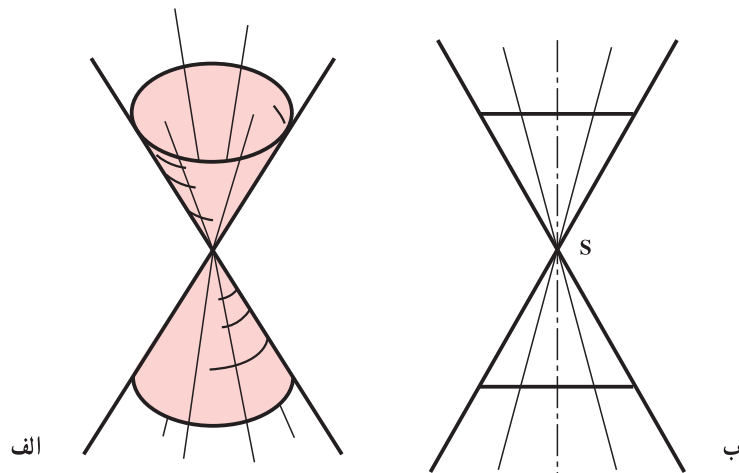
در اینجا شکل حقیقی که به آن «تصویر کمکی» نیز گفته می شود، یک بیضی می باشد. برای آنکه بتوان این بیضی را به راحتی رسم کرد، باید نقطه یابی انجام شود. اگر نقطه ای از تصویر روبه رو را در نظر بگیریم و به تصویر افقی رابط کنیم، m و n ؛ یعنی دو نقطه از مقطع را خواهیم داشت. با انتقال نقاط m و n به کمک رابط، به تصویر نیمرخ، m' و n' تعیین می شوند. واضح است که $\overline{n_1 m_1} = \overline{nm}$ است و نقاط دیگر را چه در نمای نیمرخ و چه در تصویر کمکی به همین روش منتقل خواهیم کرد.



شکل ۴-۱۴

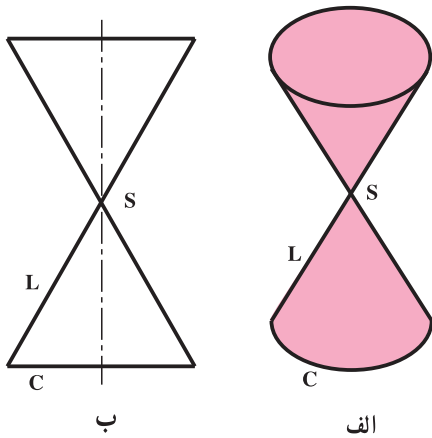
۳-۱۴- برش‌های مخروط

برش‌های مخروط با صفحه تخت به صورت‌های گوناگون در نقشه‌های فنی ظاهر می‌شود. در ادامه سخن سطح مخروطی را دوار در نظر می‌گیریم (شکل ۵-۱۴). چنانکه می‌دانید در سطح مخروطی دوار برش عمود بر محور، دایره است، به گونه‌ای که محور بر مرکز این دایره می‌گذرد.



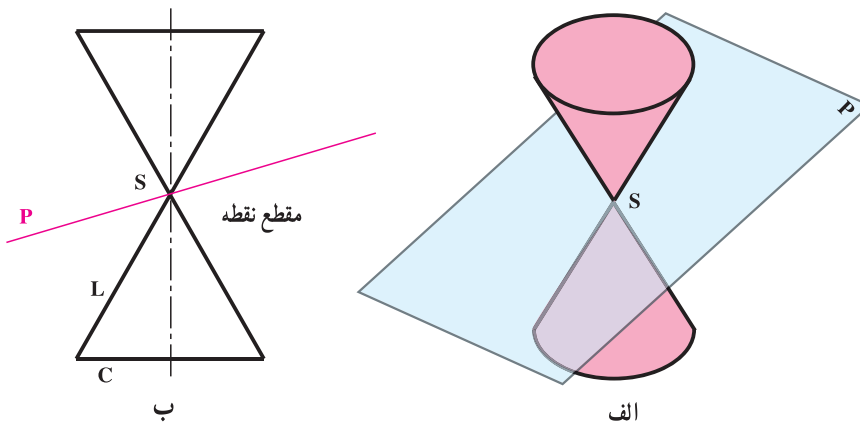
شکل ۵-۱۴- سطح مخروطی دوار

یک صفحه در هفت حالت می‌تواند با سطح مخروطی برخورد داشته باشد. برای بررسی، بخش محدودی از این سطح مطابق شکل ۱۴-۶ را در نظر می‌گیریم.



شکل ۱۴-۶

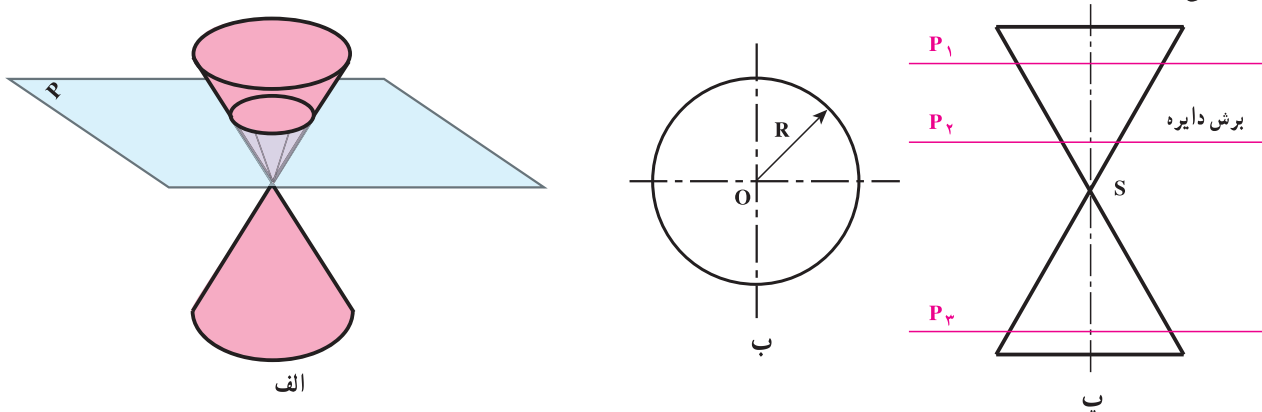
در این شکل C قاعده، L مولد و S نوک مخروط است. اینک بررسی این حالت‌ها: ۱-۳-۱۴- نقطه: اگر صفحه از رأس بگذرد می‌تواند تنها در یک نقطه سطح مخروطی را ببرد (شکل ۱۴-۷).



شکل ۱۴-۷

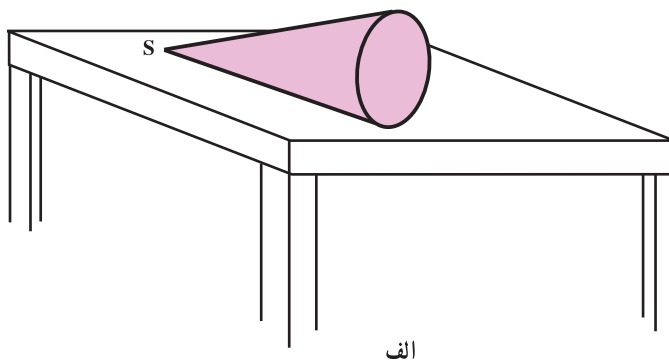
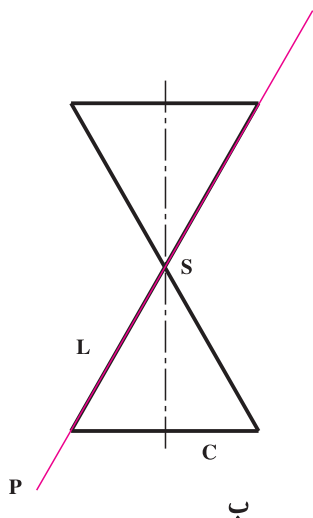
۲-۳-۱۴- دایره: اگر صفحه عمود بر محور باشد، مقطع دایره است. بسته به اینکه صفحه به S نزدیک یا از آن دور شود، اندازه مقطع نیز کوچکتر یا بزرگتر خواهد شد (شکل ۱۴-۸).

تعریف: دایره منحنی بسته‌ای است که فاصله تمام نقاط آن تا نقطه‌ای به نام مرکز مقداری ثابت است. این مقدار ثابت را با R نشان می‌دهند.



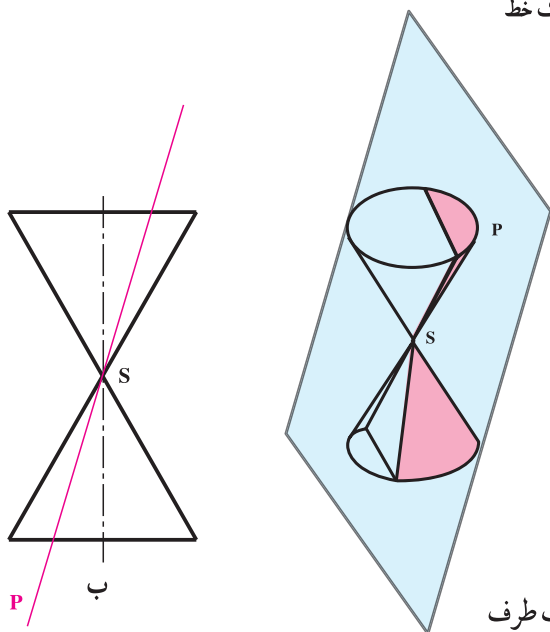
شکل ۱۴-۸

۳-۳-۱۴- یک خط: مطابق شکل ۹-۱۴، صفحه می‌تواند فقط در یک خط با سطح مخروطی مشترک باشد. مانند زمانی که مخروط را از پهلو روی میز بگذارید. در این حالت تماس میز و مخروط، تنها یک خط خواهد بود.



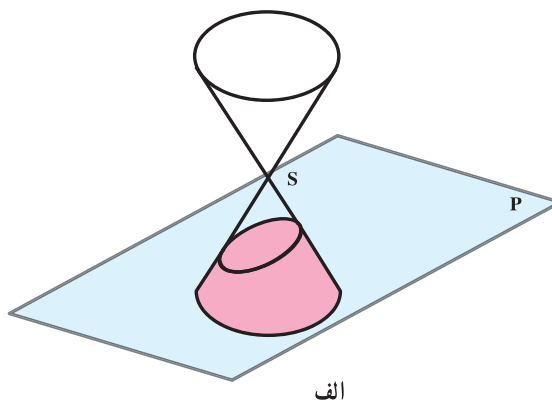
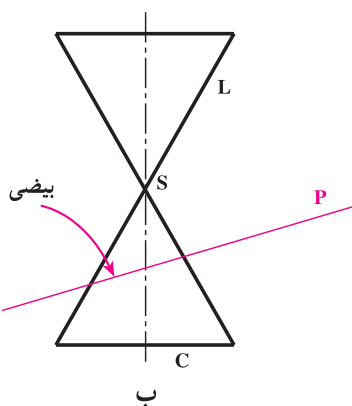
شکل ۹-۱۴- برخورد یک خط

۴-۳-۱۴- دو خط متقاطع: اگر صفحه از S بگذرد، در حالت کلی می‌تواند در دو خط متقاطع، سطح مخروطی را قطع کند. شکل ۱۰-۱۴. این حالت برخورد صفحه و سطح مخروطی را نشان می‌دهد.



شکل ۱۰-۱۴- برخورد دو خط متقاطع

۵-۳-۱۴- بیضی: اگر همه مولدهای یک سطح مخروطی در یک طرف نوک، بریده شوند، مقطع بیضی نام دارد (شکل ۱۱-۱۴).



شکل ۱۱-۱۴

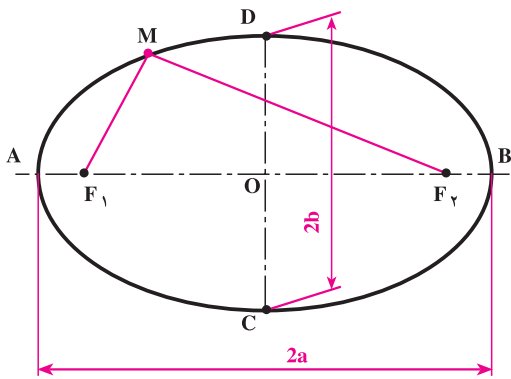
۱- کلیه مطالبی که در مورد مقاطع مخروط ذکر می‌شود، در هندسه بر اساس قضایای مختلف ثابت می‌شود.

تعریف: بیضی منحنی بسته‌ای است که مجموع فاصله‌های هر نقطه‌اش، از دو نقطه ثابت به نام کانون، مقدار ثابتی است (شکل ۱۲-۱۴).

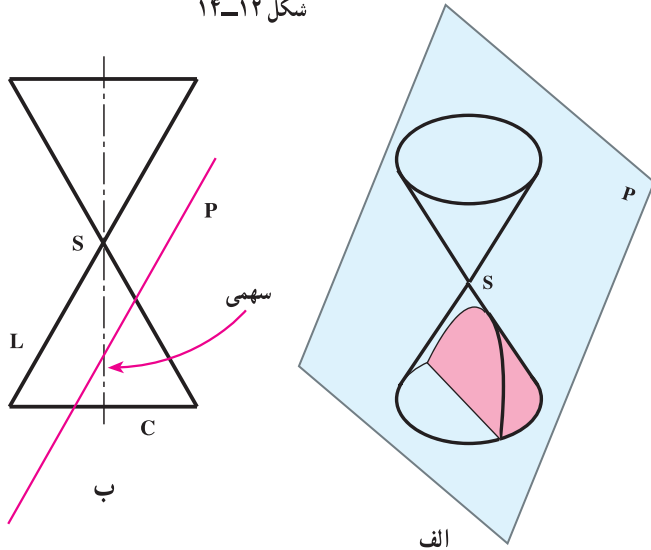
این مقدار ثابت را با $2a$ و کانون‌ها را با F_1 و F_2 نمایش می‌دهند.

$$\overline{MF_1} + \overline{MF_2} = 2a$$

بنابراین: قطر کوچک بیضی را با $2b$ نشان می‌دهیم. قطرهای بیضی محورهای تقارن آن هستند.



شکل ۱۲-۱۴



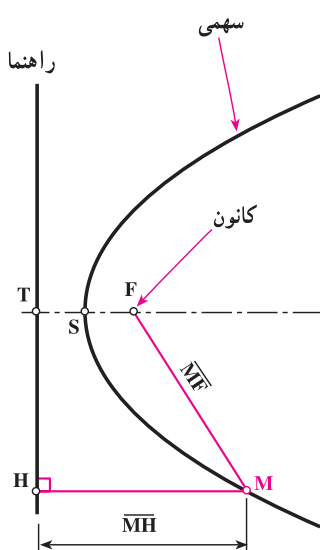
شکل ۱۳-۱۴

۶-۳-۱۴- سهمی: اگر صفحه به موازات یکی از مولدهای سطح مخروطی، آن را ببرد، سطح به دست آمده سهمی نامیده می‌شود (شکل ۱۳-۱۴).

تعریف: سهمی مکان هندسی نقاطی از صفحه است که فاصله آنها از یک خط ثابت به نام راهنما و یک نقطه ثابت به نام کانون برابر باشد (شکل ۱۴-۱۴).

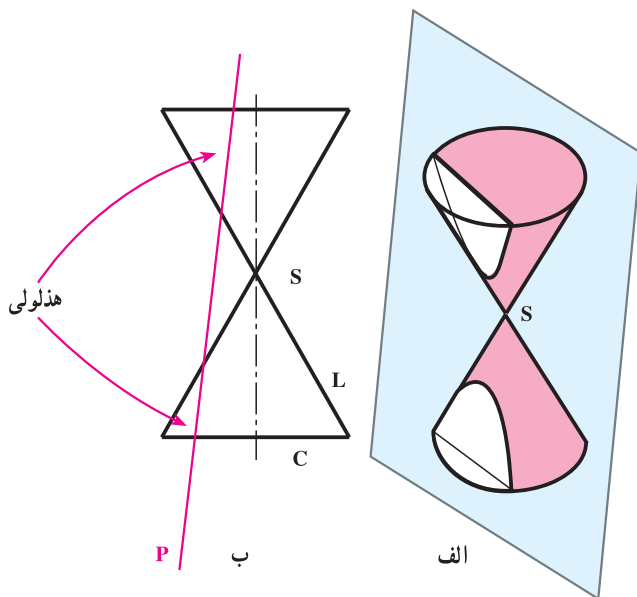
اگر کانون را با F و راهنما را با D نشان دهیم طبق تعریف داریم:

$$\overline{MF} = \overline{MH}$$



شکل ۱۴-۱۴

دانستنی: منحنی‌های مخروطی و فرمول‌های آنها کاربردهای بی‌شماری در علوم و مهندسی دارند. برای نمونه از سهمی در چراغ خودرو استفاده می‌شود. نور لامپی که در کانون سهمی قرار می‌گیرد، همان نور بالا را تأمین می‌کند.



شکل ۱۴-۱۵

۷-۳-۱۴ هذلولی: اگر صفحه سطح مخروطی را در دو طرف رأس S قطع کند، مقطع هذلولی نامیده می‌شود (شکل ۱۴-۱۵).

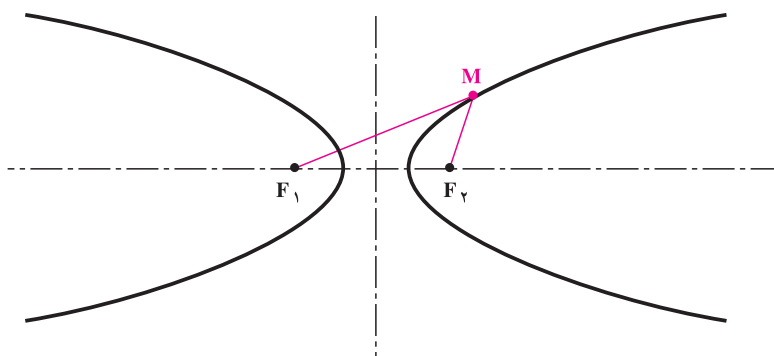
در یک حالت خاص، صفحه P می‌تواند با محور مخروط موازی باشد. همچنین اگر تنها بخشی از سطح مخروطی مورد نظر باشد، تنها یک شاخه از هذلولی رسم خواهد شد.

تعریف: هذلولی مکان هندسی نقاطی است از صفحه که تفاضل فاصله‌های آنها از دو نقطه ثابت به نام کانون مقدار ثابتی است.

کانون‌ها را F_1 و F_2 می‌نامیم و مقدار ثابت را با $2a$ نمایش می‌دهیم (شکل ۱۴-۱۶).

بنابراین اگر روی شاخه راست باشد می‌توان نوشت: $\overline{MF_1} + \overline{MF_2} = 2a$ و اگر M روی شاخه سمت چپ باشد باید نوشت:

$$\overline{MF_2} - \overline{MF_1} = 2a$$



شکل ۱۴-۱۶ هذلولی

۴-۱۴ رسم برش‌های مخروط

روش ترسیم برش‌ها به‌طور کلی یکسان است. به یک مسئله اساسی توجه کنید. نقطه‌ای واقع بر سطح مخروط در دست است. تصویر دیگر آن را معین کنید.

۱-۴-۱۴ روش حل - مسئله به دو روش خط کمکی و صفحه کمکی، حل می‌شود. در شکل ب و الف ۱۴-۱۷ روش

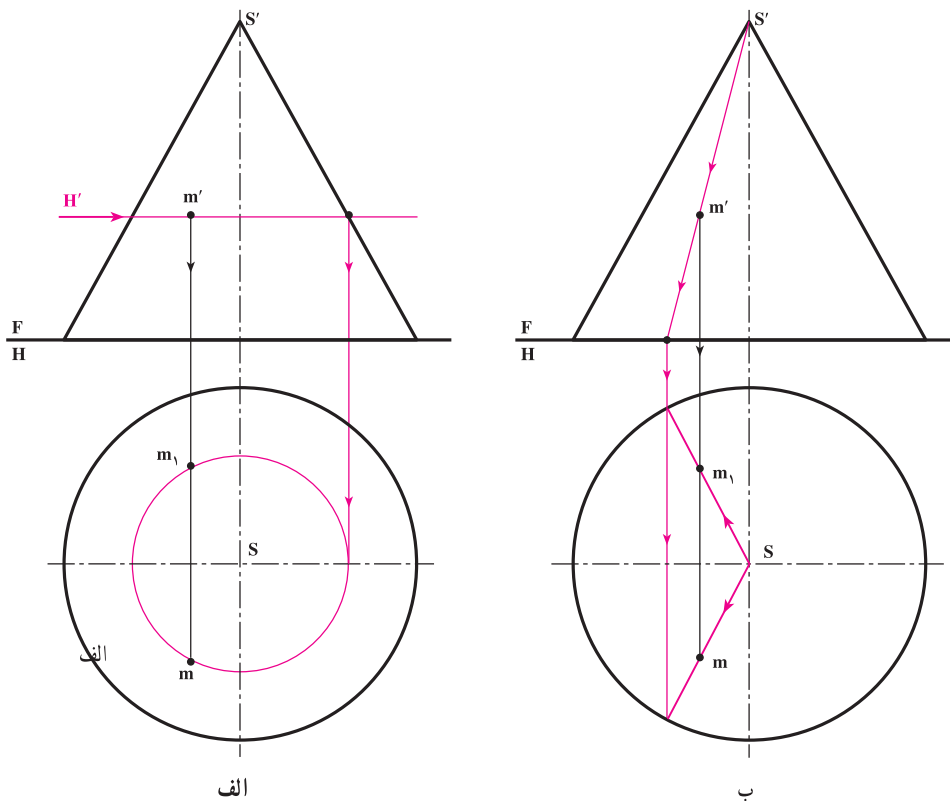
کار داده شده است.^۱

- در شکل الف ۱۴-۱۷، یک صفحه کمکی افقی H' از m' گذشته و مخروط را در یک دایره فرضی بریده است که به کمک

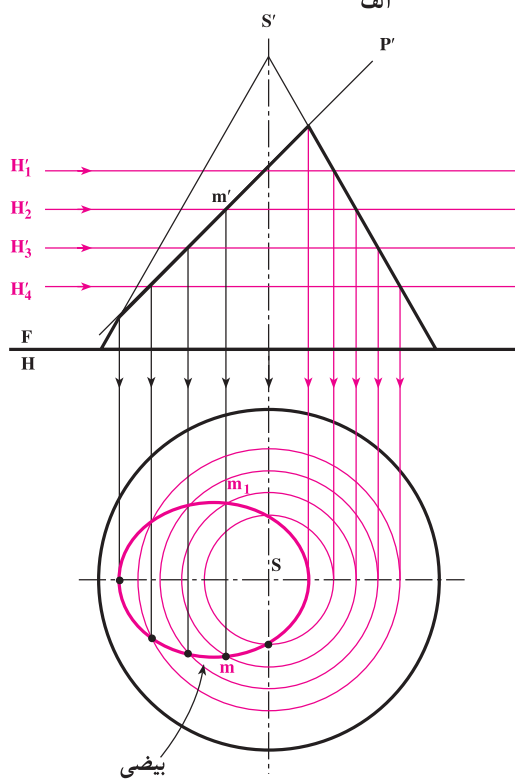
رابط از تصویر روبه‌رو، نقاط m_1 و m که دو جواب می‌توانند باشند به‌دست می‌آید.

۱- یادآوری می‌شود که در مسایل عملی همیشه یک بخش از سطح مخروطی در نظر گرفته می‌شود.

در شکل ب ۱۷-۱۴، از خط کمکی استفاده شده است. برای این کار از s' به m' وصل می‌کنیم و ادامه می‌دهیم تا قاعده را قطع کند. در تصویر افقی تصاویر احتمالی این خط معین و به کمک رابط، m و m_1 تعیین می‌شود. با توجه به این نمونه، هر برشی از مخروط را ابتدا به نقاط تجزیه و به این روش‌ها مسئله را حل می‌کنیم.



شکل ۱۷-۱۴



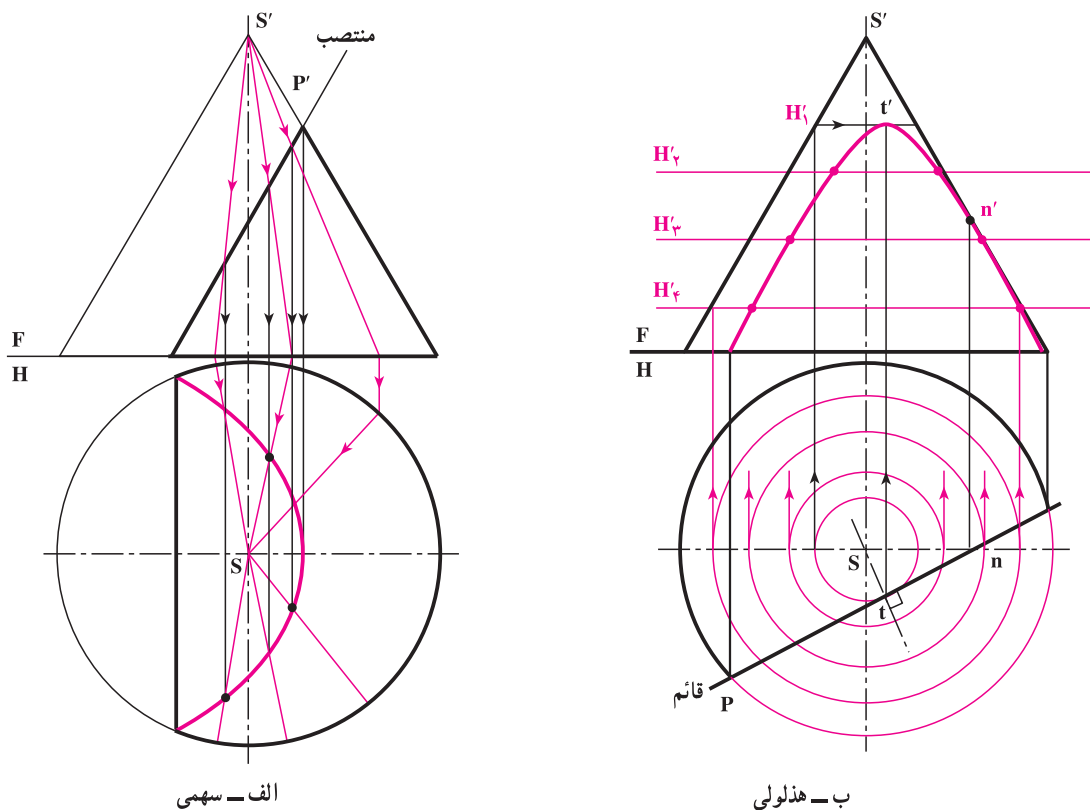
شکل ۱۸-۱۴

۲-۴-۱۴- چگونه رسم برش بیضی : بر پایه

شکل ۱۸-۱۴، روش تعیین مقطع بیضی داده شده است (به روش صفحه کمکی).

شمار صفحات کمکی و فاصله آنها دلخواه است. همچنین اندازه حقیقی مقطع، مانند نمونه حل شده در شکل ۴-۱۴ خواهد بود (همچنین است برای حالت‌های دیگری که بعد از این گفته می‌شود).

۳-۴-۱۴- سهمی و هذلولی: اینک می‌توان حالت‌های مربوط به سهمی و یک شاخه از هذلولی را نیز در نظر گرفت. در شکل الف ۱۹-۱۴، حالت سهمی به روش خط کمکی و در شکل ب ۱۹-۱۴- حالت هذلولی به روش صفحه کمکی رسم شده‌اند.

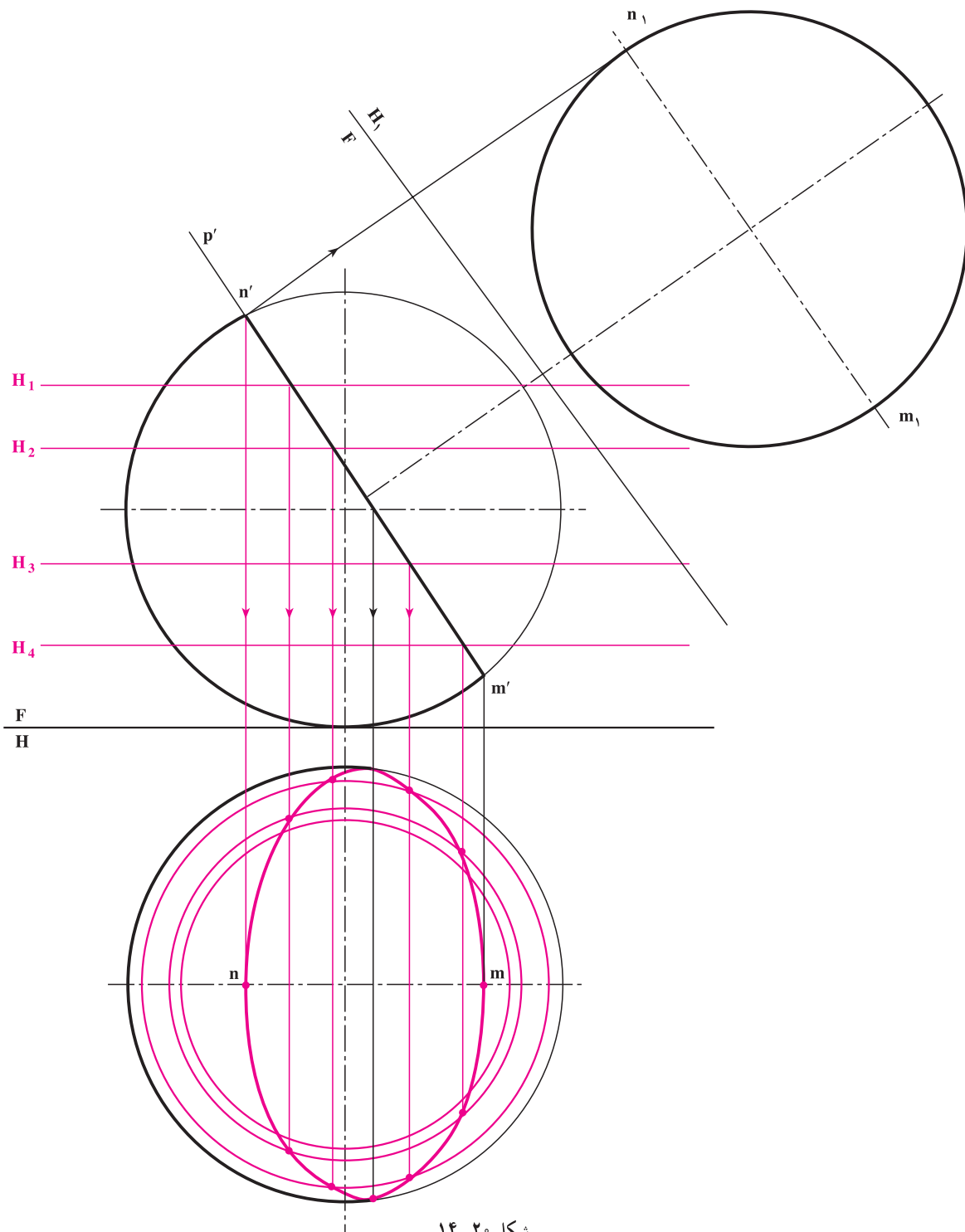


شکل ۱۹-۱۴

- افزوده می‌شود که در شکل الف برش توسط یک صفحه منتصب و در شکل ب برش با یک صفحه قائم انجام گرفته است. همچنین شمار خطوط کمکی در شکل الف و دوائر کمکی «صفحات کمکی» در شکل ب دلخواه است.
- برای توضیح بیشتر در مورد شکل ب ۱۹-۱۴- اضافه می‌شود که:
- ابتدا در تصویر افقی یک دایره مماس بر P رسم کردیم تا t معین شد «البته پیش از آن عمود st را بر P وارد نمودیم»، تعیین t در تصویر روبه‌رو مهم است (همچنین نقطه nm هم اهمیت دارد، چرا؟).
 - به همین ترتیب چند دایره رسم کردیم؛
 - به کمک رابط و برعکس مسایل پیش، جای گذراندن صفحات کمکی H'_1 ، H'_2 و H'_3 را در تصویر روبه‌رو معین کردیم؛
 - پس از انتقال نقاط، فرم منحنی در تصویر روبه‌رو مشخص شد.

۱۴-۵- صفحه و کره

یک صفحه تنها در یک حالت با کره برخورد دارد که در هر شرایطی قاطع دایره است (در یک حالت صفحه می‌تواند تنها بر کره مماس باشد). در شکل ۱۴-۲۰، صفحه قاطع یک منتصب است.



شکل ۱۴-۲۰

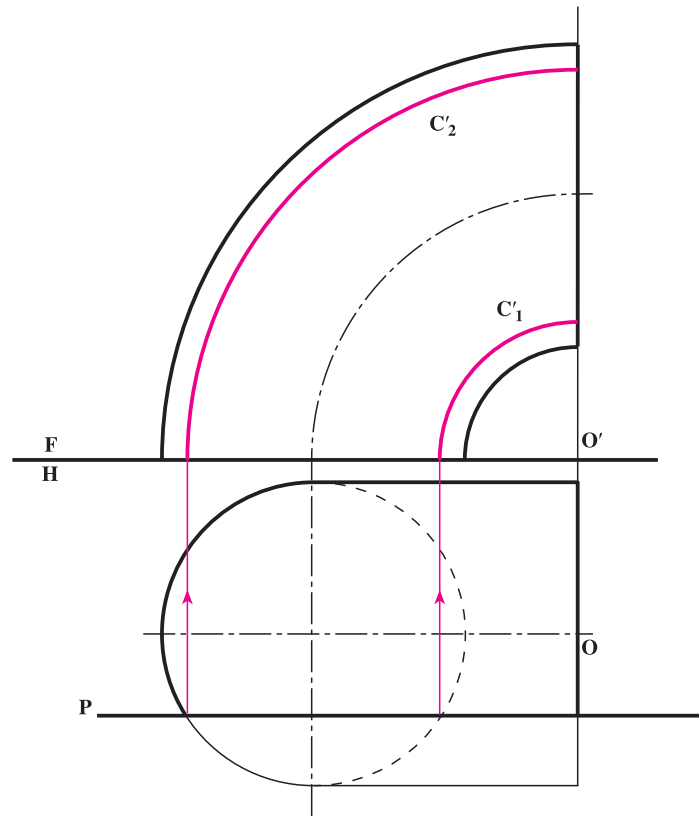
روش کار عبارت است از :

- مشخص کردن نقطه‌های mm' و nn' .
- در نظر گرفتن صفحات کمکی H_1' و H_2' و ترسیم دواير حاصل از اين صفحات، در تصوير افقی؛
- تعيين نقاط؛
- اتصال نقاط و ترسیم نماي افقی مقطع.
- در یک تصوير کمکی، اندازه حقیقی مقطع که همانا یک دایره است به دست آمده است.

۶-۱۴- صفحه و زانو

مقطع صفحه و زانو در شرایط گوناگون بسیار متفاوت است. اینک چند حالت بررسی می‌شود :

۱-۶-۱۴- صفحه جبهی و زانو: در شکل ۱۴-۲۱ یک صفحه روبه روی P ، زانوی 90° درج‌های را بریده است.



شکل ۱۴-۲۱

دو ربع دایره C_1' و C_2' حاصل این برخورد هستند که مرکز آنها نقطه O' می باشد. با توجه به مسئله شکل ۱۴-۲۱، دیده می شود که تعیین مقطع در این شرایط بسیار ساده است؛ از این رو برای حل حالت های دیگر از چنین صفحه ای به صورت صفحه کمکی استفاده می کنیم.

۱۴-۶-۲- حالت کلی صفحه و زانو: یک صفحه منتصب و زانوی مسئله پیش را در نظر گرفتیم. طبق شکل ۱۴-۲۲ و

به این ترتیب کار کردیم:

- ابتدا نقاط aa' و bb' را به کمک رابط معین کردیم؛

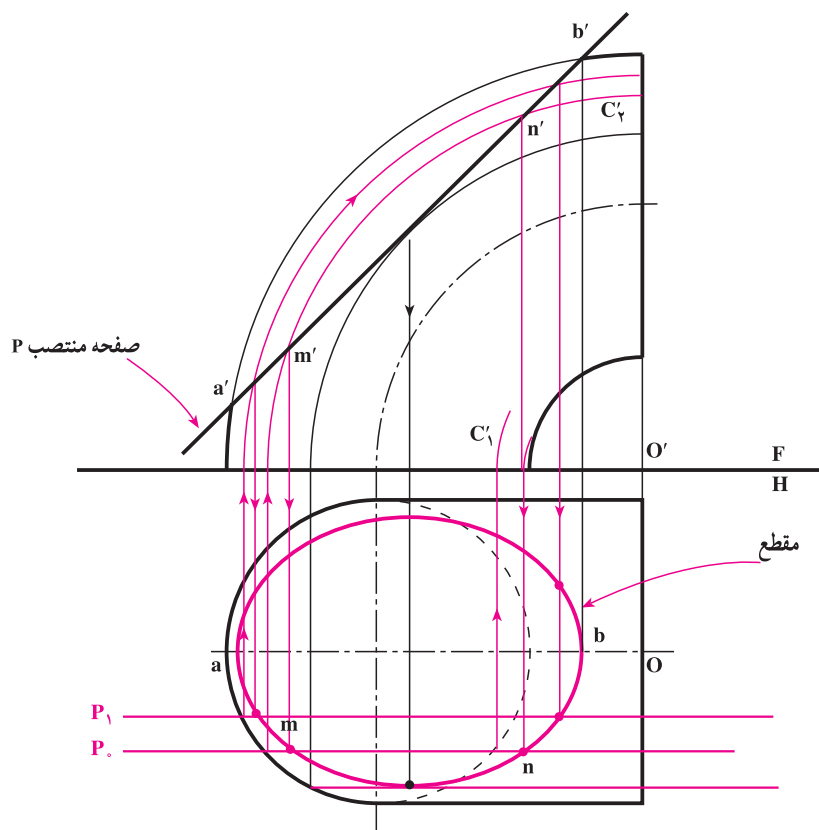
- یک صفحه جبهی P گذراندیم؛

- دوائر مربوط به مقطع فرضی P را در تصویر روبه رو و به کمک رابط رسم کردیم؛

- از برخورد این دوائر با صفحه منتصب، نقاط m' و n' معین شد که به کمک رابط، m و n نیز در تصویر افقی به دست آمد؛

- با چنین روشی و با ترسیم P_1, P_2, \dots نقاط بیشتری را معین می کنیم.

همچنین مطابق شکل می بینید که از کمان C_1' استفاده نشده است.

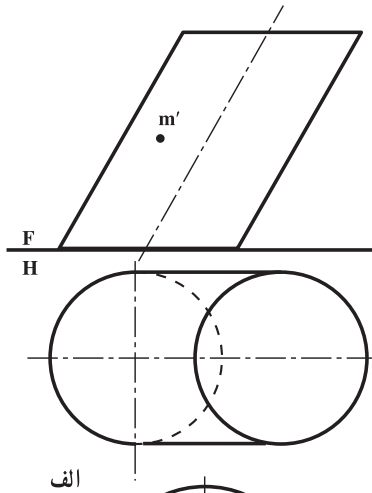


شکل ۱۴-۲۲

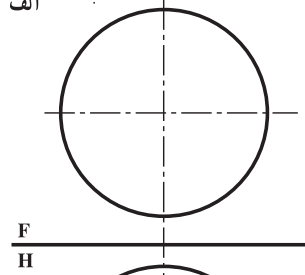
۱۴-۷- اندازه حقیقی مقاطع بریده شده

برای تعیین اندازه حقیقی سطح برش خورده، مطابق نمونه های پیش، کار خواهد شد. (ادامه به عهده هنرجویان)

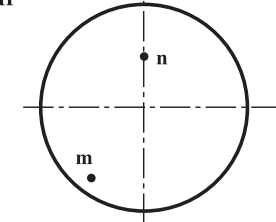
- ۱- مقاطع استوانه چه حالاتی دارد؟ با رسم شکل دستی توضیح دهید.
- ۲- اندازه حقیقی مقطع استوانه دوار در حالت کلی «بیضی» چگونه تعیین می‌شود؟ با رسم شکل دستی توضیح دهید.
- ۳- مقاطع مخروط را نام ببرید.
- ۴- مقاطع مخروط را با رسم شکل دستی بگویید.
- ۵- ابتدا قاعده یک مخروط را روی میز بگذارید و سپس مخروط را از پهلو روی میز بگذارید، در هر مورد اشتراک میز و مخروط چیست؟
- ۶- اندازه حقیقی یک مقطع مخروطی چگونه تعیین می‌شود؟
- ۷- مقاطع مخروطی را «با رسم شکل دستی» تعریف کنید.
- ۸- برخورد صفحه با کره چند حالت دارد؟
- ۹- اندازه حقیقی مقطع کره با صفحه چگونه تعیین می‌شود؟
- ۱۰- اگر یک قرص فلزی «مثل یک سکه بزرگ»، یک صفحه مقوا و یک نقطه نورانی «مثل یک لامپ کوچک» در اختیار باشد، آیا می‌توان مقاطع مخروط «بیضی، دایره، سهمی و هذلولی» را روی صفحه تشکیل داد؟
- ۱۱- شکل ۴-۱۴ را با مقیاس ۱:۲ ترسیم و اندازه حقیقی مقطع را معین کنید.
- ۱۲- شکل ۱۷-۱۴ را با مقیاس نقشه ترسیم کنید.
- ۱۳- شکل ۱۸-۱۴ را با مقیاس نقشه ترسیم و اندازه حقیقی سطح برش خورده را نمایش دهید.
- ۱۴- در شکل ۱۹-۱۴ مقاطع سهمی و هذلولی را با رسم شکل دستی توضیح دهید.
- ۱۵- شکل ۲۰-۱۴ را با مقیاس نقشه رسم کنید.
- ۱۶- شکل ۲۱-۱۴ را به صورت دستی ترسیم کنید و درباره آن توضیح دهید.
- ۱۷- شکل ۲۲-۱۴ را با مقیاس نقشه ترسیم کنید و اندازه حقیقی مقطع را نمایش دهید.
- ۱۸- در شکل ۲۳-۱۴ نقاطی از یک جسم، تنها در یک نما داده شده، تصویر دیگر را معین کنید «روی شکل موجود».



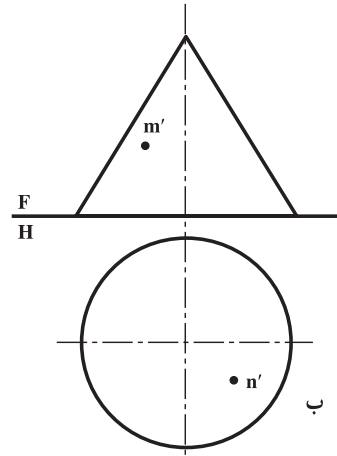
الف



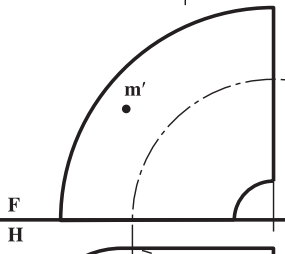
F
H



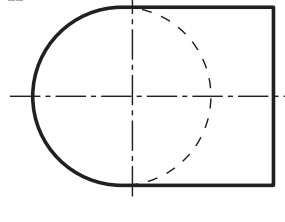
ب



F
H

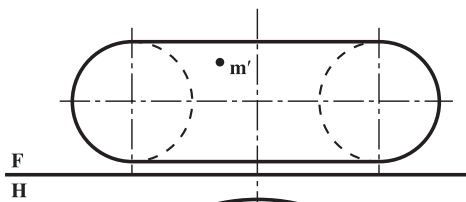


F
H

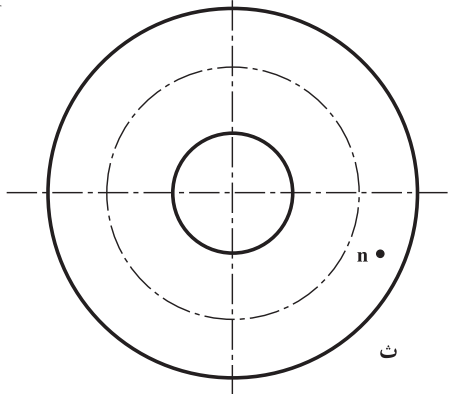


ج

د



F
H

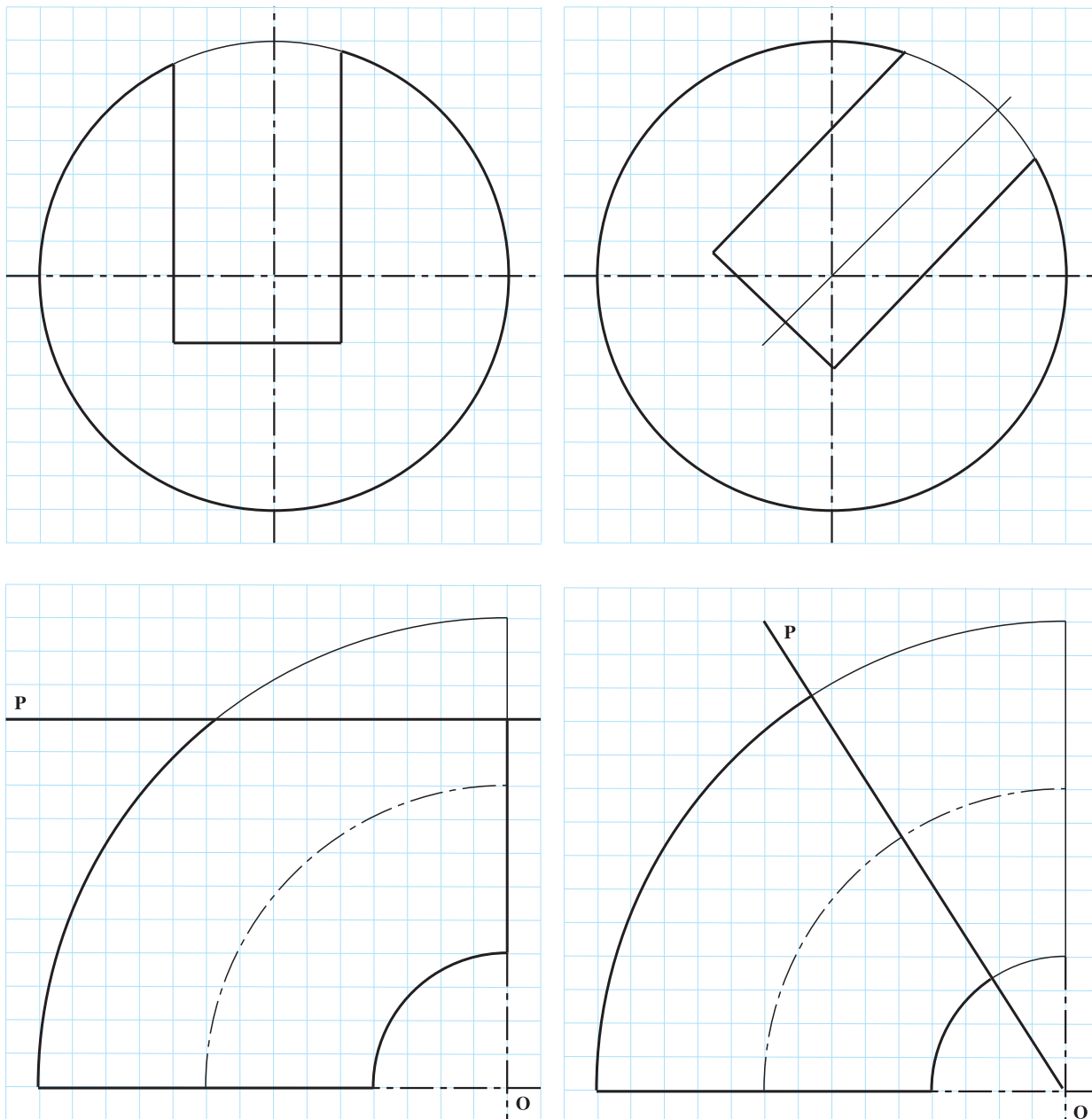


ه

شكل ٢٣-١٤

برای مطالعه

برای کره‌ها و زانوهای برش خورده، سه نما کشیده شود.
مقیاس ۱:۱ و در هر سه مورد، نمای رو به روی داده شده، کامل است.

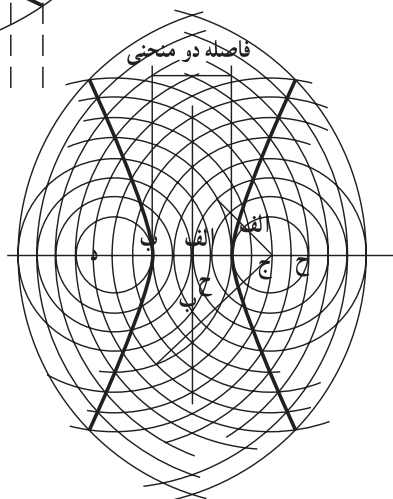
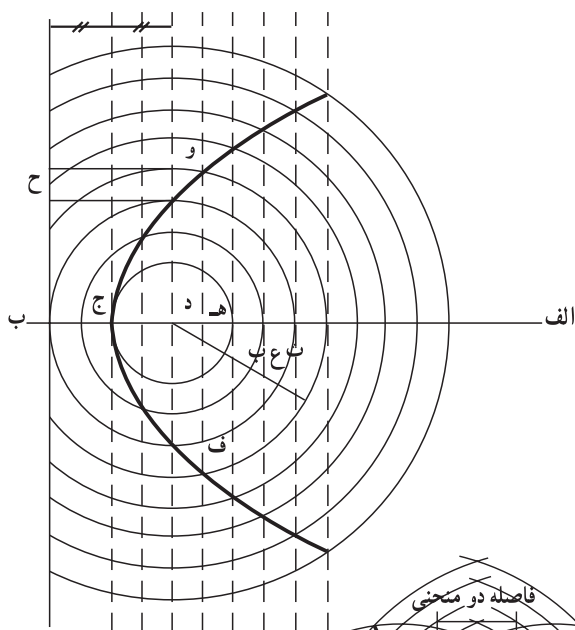


شکل ۱۴-۲۴

ابوالوفا بوزجانی



فاصله کانون و خط



ابوالوفا محمد بن یحیی بن اسماعیل ابن عباس بوزجانی، مشهور به حاسب (متولد ۳۲۸ هجری قمری در روستای بوزجان خراسان، وفات ۳۸۷)، ریاضی‌دان و ستاره‌شناس برجسته ایرانی منشأ نوآوری‌ها و پژوهش‌های زیادی به‌ویژه در هندسه و ریاضیات و ستاره‌شناسی بوده است.

از آثار او می‌توان (۱) المجسطی (دربارهٔ ریاضی و هیئت)، (۲) کاربرد هندسه، (۳) کاربرد حساب (۴) تفسیر کتاب خوارزمی در جبر و ... را نام برد.

در زیر به دو نمونه از کارهای ابوالوفا برگرفته از کتاب «هندسه ایرانی، کاربرد هندسه در عمل» اشاره شده است.^۱

روش رسم منحنی سهمی: روش رسم این منحنی آن است که ابتدا خطی به موازات خط عمود به محور اصلی با فاصلهٔ معینی رسم می‌نماییم و سپس به همان فاصله دایره‌ای به مرکز کانونی می‌کشیم تا آن خط را قطع کند و دو نقطه از منحنی به دست آید. و به همین ترتیب دیگر نقاط منحنی را مشخص و به یک‌دیگر وصل و منحنی را کامل می‌نماییم. بدین صورت: شکل روبه رو.

روش رسم یک هذلولی: ابتدا دو خط عمود بر یک‌دیگر رسم و بر روی یکی فاصلهٔ دو منحنی و سپس دو کانون هذلولی را مشخص می‌کنیم. بعد برای به‌دست آوردن نقاط مختلف بدین طریق عمل می‌نماییم که نقطه‌ای روی محور اصلی انتخاب و به مرکز کانون‌ها و فاصلهٔ آن نقطه از دو سر هذلولی قوس‌هایی رسم می‌کنیم تا یک‌دیگر را قطع نمایند. این نقاط روی منحنی هذلولی قرار دارد و ادامهٔ این کار برای نقاط مختلف روی محور اصلی، منحنی هذلولی را به‌دست می‌دهد. بدین‌صورت: شکل روبه رو.

۱- برگردان به عبارت روز توسط آقای جذبی، انتشارات سروش سال ۱۳۶۹.