

## مخلوط‌کن‌ها، شکل‌دهنده‌ها و اکسترودرها

هدف‌های رفتاری: در پایان این فصل، از هنرجو انتظار می‌رود که بتواند:

- ۱- انواع همزن‌های مناسب برای مواد مایع و مواد خمیری شکل را توضیح دهد.
- ۲- ویژگی‌های مخلوط‌کن‌های مناسب برای مواد جامد و پودری را بیان کند.
- ۳- انواع شکل‌دهنده‌های خمیر نان را توضیح دهد.
- ۴- مشخصات ماشین‌های شکل‌دهنده‌ی خمیر بیسکویت را بیان کند.
- ۵- در مورد دستگاه‌های قالب‌گیری شکلات و انواع قالب‌های آن‌ها توضیح دهد.
- ۶- ویژگی‌های اکسترودرها را بیان کند.

### ۱-۳- مخلوط‌کن‌ها

به ذکر است که در مورد مایعات، واژه‌ی همزن بیشتر کاربرد دارد.

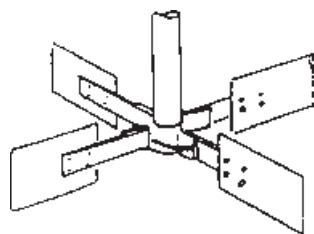
۱-۱-۳- همزن‌های ویژه برای مایعات با ویسکوزیته‌ی کم و متوسط: انواع مختلفی از همزن‌ها را برای مخلوط کردن مایعات در مخازن دارای تیغه و فاقد آن به کار می‌برند که مزایا و محدودیت‌های هر کدام با توجه به کاربرد آن‌ها متفاوت است که این موارد در جدول ۱-۳ آمده است.

به‌طور کلی هر مخلوط‌کن از سه قسمت اصلی تشکیل شده است: موتور، بازوی همزن، و ظرفی که در آن عمل مخلوط کردن مواد غذایی صورت می‌گیرد. مخلوط‌کن‌ها براساس حالت فیزیکی ماده‌ی غذایی و نیز ویسکوزیته‌ی آن تقسیم‌بندی می‌شوند که بر این اساس سه دسته مخلوط‌کن داریم که به شرح آن‌ها می‌پردازیم. لازم

جدول ۱-۳

نوع همزن	مزایا	محدودیت‌ها
همزن پارویی	تولید جریان‌های شعاعی و دورانی قوی، ارزانی	عدم تولید جریان عمودی کافی، امکان تشکیل گرداب در سرعت‌های بالا
همزن پارویی چندگانه	تولید جریان‌های قوی در هر سه جهت	گران‌تر بودن، انرژی مورد نیاز بیشتر
همزن ملخی (پروانه‌ای)	تولید جریان‌های قوی در هر سه جهت	از همزن پارویی گران‌تر است
همزن توربینی	قدرت اختلاط بسیار خوب	گرانی و امکان مسدود شدن

در مخازن، تیغه‌های این همزن را شیبدار می‌سازند (شکل ۱-۳).



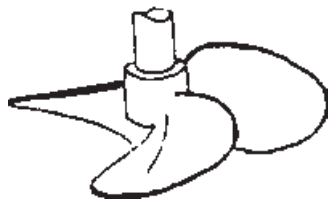
شکل ۱-۳- همزن با تیغه‌های صاف (یک نوع همزن پارویی)

انتخاب صحیح نوع و اندازه‌ی همزن بستگی به مقدار و نوع ماده‌ی غذایی دارد که باید مخلوط شود.

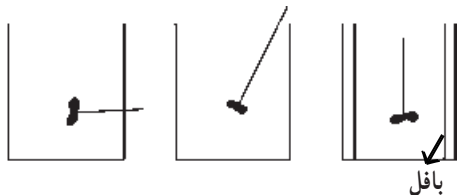
### همزن پارویی<sup>۱</sup>

ساده‌ترین نوع این همزن‌ها دارای تیغه‌های پهن و مسطح است که به ۵۰ تا ۷۰ درصد قطر مخزن می‌رسد و با سرعت ۲۰ تا ۱۵۰ دور در دقیقه می‌چرخد. به منظور افزایش جریان طولی

ج - همزن پره‌ای (ملخی): این همزن که دارای تیغه‌های کوتاه (کم‌تر از  $\frac{1}{4}$  قطر ظرف) می‌باشد به همزن‌های پره‌ای (ملخی) موسوم است (شکل ۳-۴). در این همزن‌ها، محور همزن به صورت افقی و یا مایل قرار می‌گیرد تا حرکات طولی و شعاعی مایعات را شدت بخشد و از تشکیل گرداب جلوگیری کند. اگر بخواهیم محور همزن به حالت عمودی باشد، می‌توان تیغه‌ها را به دیواره‌ی مخزن اتصال داد که مانع از تشکیل جریان‌های گردابی شود (شکل ۳-۵).



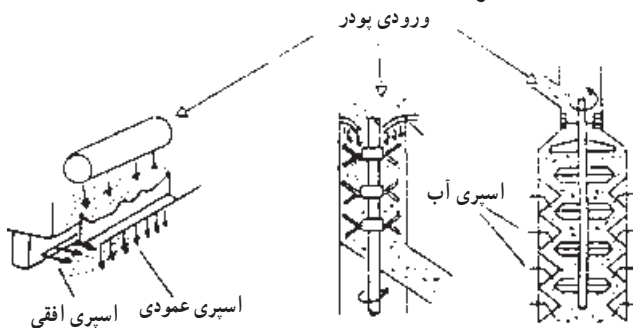
شکل ۳-۴ - همزن پره‌ای (ملخی)



بافل

شکل ۳-۵ - محل‌های استقرار همزن برای اختلاط مؤثر در مایعات

دستگاه‌های مخصوص اختلاط پودر - مایع: بعضی از مخلوط‌کن‌ها برای مخلوط کردن مواد پودری و مایعات استفاده می‌شوند. در این مخلوط‌کن‌ها جریان یکنواختی از پودر را با مایعی که به داخل آن پاشیده می‌شود مخلوط می‌کنند. یعنی این که تماس مایعات با پودر به صورت اسپری یا پاششی انجام می‌شود که در شکل ۳-۶ هم نمایش داده شده است. از این دستگاه می‌توان در مخلوط‌سازی پودر و مایعات مثل پودر کاکائو به شیر و ... استفاده کرد.



شکل ۳-۶ - دستگاه‌های تماس‌دادن مایع با پودر

این همزن برای مخلوط کردن انواع مایعات قابل اختلاط، تهیه‌ی شربت یا آب‌نمک و ... کاربرد دارد.

### همزن‌های تیغه‌ای<sup>۱</sup>

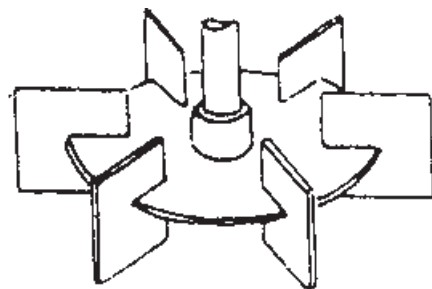
این همزن‌ها متشکل از دو یا تعداد بیشتری تیغه هستند که به یک محور گردان اتصال دارند. ممکن است تیغه‌ها مسطح، زاویه‌دار (شیبدار) یا مورب باشند. همزن‌های تیغه‌ای می‌توانند با سرعت  $1500-400$  دور در دقیقه دوران کنند. این همزن‌ها برای مخلوط‌سازی مایعات قابل اختلاط، رقیق‌سازی محلول غلیظ شده، تهیه‌ی شربت یا آب‌نمک و حل کردن مواد مختلف در آب مورد استفاده قرار می‌گیرند. این همزن‌ها دارای انواع ذیل می‌باشند.

الف - همزن توربینی: این همزن، یک همزن تیغه‌ای دارای بیش از چهار تیغه است که کنار یکدیگر نصب شده‌اند (شکل ۳-۲). طول تیغه‌ها  $30$  تا  $50$  درصد قطر مخزن است و با سرعت  $30$  تا  $500$  دور در دقیقه می‌چرخد. تیغه‌ها را به شکل مسطح، شیبدار یا مورب می‌سازند تا جریان‌های شعاعی و طولی را شدت بخشند.



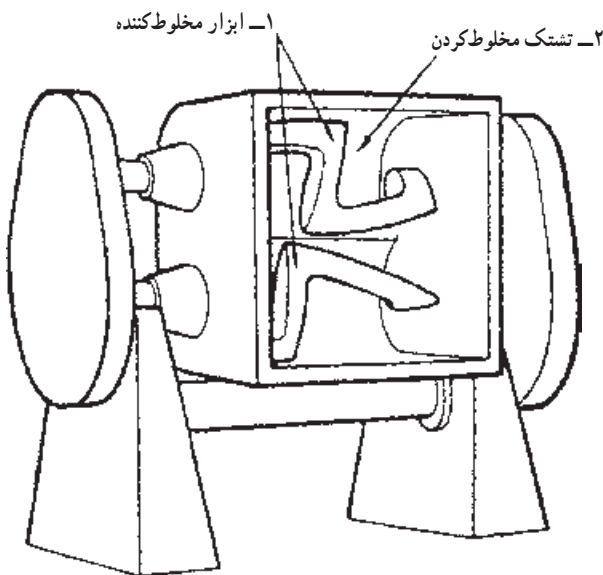
شکل ۳-۲ - انواع همزن‌های توربینی

ب - همزن صفحه‌ای پره‌دار: در این همزن‌ها، تیغه‌ها بر روی یک صفحه‌ی مسطح نصب شده است. این نوع همزن را غالباً به صورت عمودی در مخازن تیغه‌دار نصب می‌کنند (شکل ۳-۳).



شکل ۳-۳ - همزن صفحه‌ای پره‌دار

همزن‌های دو محوری با تیغه‌های افقی<sup>۱</sup>: متداول‌ترین نوع از این طرح دارای تیغه‌ی Z شکل می‌باشد. در این همزن دو تیغه‌ی سنگین روی یک مخزن فلزی نصب شده است (شکل ۳-۹). تیغه‌های Z شکل به طرف یکدیگر دوران می‌کنند. این همزن‌ها نیروی قابل توجهی تولید می‌کنند که به صورت گرما دفع می‌گردد. برای همین برخی اوقات دیواره‌ی مخزن را دوجداره می‌سازند تا دمای دستگاه قابل کنترل باشد. این همزن‌ها که نیروی زیادی تولید می‌کنند کارآیی بالایی دارند در نتیجه زمان اختلاط آن‌ها کوتاه است. برای خروج محصول مخلوط شده در هر دورهی عمل، مخزن را خم می‌کنند یا ممکن است یک دریچه‌ی پیچی در کف مخزن جهت این منظور پیش‌بینی کرد. برخی از این مخلوط‌کن‌ها که برای برش و اختلاط طراحی شده‌اند مجهز به تیغه‌های دنداندار هستند. تیغه‌های دیگری نیز به شکل‌های مختلف مثل شبکه، زبانه‌ی مضاعف و قلاب مضاعف موجودند. از این مخلوط‌کن‌ها برای اختلاط خمیر کیک و ... استفاده می‌شود.



شکل ۳-۹- همزن دو محوری با تیغه‌های افقی (Z شکل)

۳-۱-۳- مخلوط‌کن‌های مناسب برای اختلاط مواد پودری: این مخلوط‌کن‌ها به دو شکل ساخته می‌شوند. یکی از آن‌ها به شکل یک ظرف دوار است که حرکت گهواره‌ای ایجاد می‌کند. نوع دوم به شکل مارپیچ طراحی شده است. از این مخلوط‌کن‌ها برای مخلوط کردن غلات، آرد و آماده‌سازی

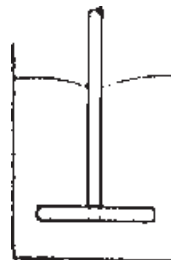
علاوه بر این پودر را با مایع به وسیله‌ی پمپ کردن آن‌ها در لوله‌هایی که از داخل مجهز به تیغه‌های ثابت هستند مخلوط می‌کنند.

۳-۱-۲- همزن‌های مناسب برای خمیرها و مایعات

با ویسکوزیته‌ی بالا

همزن‌های کم‌سرعت با محور عمودی<sup>۱</sup>: مایعات با

ویسکوزیته‌ی بالا را با همزن‌های پارودار مرکب مخلوط می‌کنند که غالباً همزن‌های با چرخش ناهمسو نامیده می‌شوند (شکل ۳-۷).



همزن پارویدی پهن

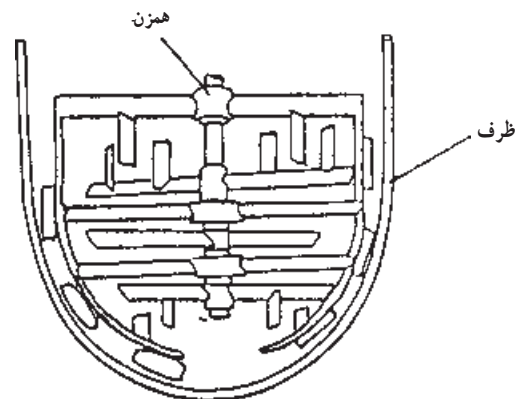


همزن پنجره‌ای

شکل ۳-۷- انواع همزن‌های پارودار مرکب

اساس طراحی آن‌ها براساس همزن لنگری و دریچه‌ای

است. در این نوع همزن تیغه‌های عمودی مورب برای افزایش حرکت شعاعی در ماده‌ی غذایی نصب می‌گردد.



شکل ۳-۸- همزن لنگری و دریچه‌ای

۱- slow - speed vertical shaft impellers

۲- Twin - shaft horizontal blades

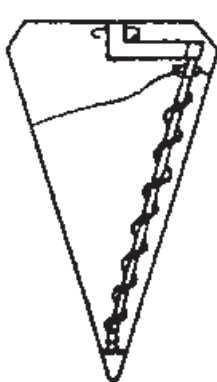
از این نوع همزن برای مخلوط‌سازی مواد خشک استفاده می‌شود.



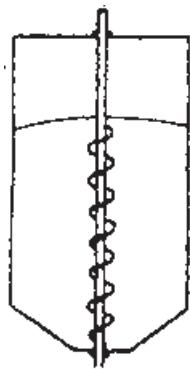
شکل ۱۱-۳- تصویر یک مخلوط‌کن نواری

### مخلوط‌کن‌های مارپیچی عمودی<sup>۳</sup>: برای ساخت این

مخلوط‌کن‌ها مارپیچ عمودی را در داخل یک ظرف مخروطی نصب می‌کنند. این مارپیچ حول محور مرکزی دوران می‌کند و محتویات داخل مخلوط‌کن به‌طور کامل همزده می‌شوند (شکل ۱۲-۳). این مخلوط‌کن برای موقعی مناسب است که بخواهند مقدار اندک از یک ماده را با مواد زیادی مخلوط کنند. نوع دیگری از این مخلوط‌کن وجود دارد که در آن مارپیچ مرکزی ساکن می‌باشد ولی کارایی آن کم‌تر است و قیمت آن ارزان‌تر است.



ب- مارپیچ آریت



الف- مارپیچ مرکزی عمودی

شکل ۱۲-۳- مخلوط‌کننده‌ی مارپیچی

### ۳-۲- شکل‌دهنده‌ها

انواع متفاوتی از دستگاه‌های قالب‌زنی و شکل‌دهی برای تولید محصولات مختلف موجود است که در فراوری محصولاتی مثل نان، بیسکویت، کیک و تنقلات شیرین کاربرد دارند. عمده‌ترین آن‌ها در زیر به اختصار آمده است.

### ۳-۲-۱- دستگاه‌های شکل‌دهنده‌ی خمیر: قبل از

ورود خمیر تهیه شده به فر یا تنور یک رشته عملیات روی آن

مخلوط‌های پودر (برای مثال مخلوط‌های کیک و سوپ‌های خشک) استفاده می‌شود.

### مخلوط‌کن‌های گهواره‌ای<sup>۱</sup>: این دستگاه‌ها به شکل‌های

متفاوتی وجود دارند از جمله به شکل‌های بشکه، مخروط مضاعف، مخروط Y شکل و مخروط V شکل (مطابق شکل ۱۰-۳). به‌طور معمول دستگاه‌های مذکور را تا نیمه از ماده‌ی غذایی پر می‌کنند و با سرعت ۱۰۰-۲۰۰ دور در دقیقه به چرخش وا می‌دارند. تعیین زمان مناسب اختلاط برای سازندگان معین بستگی به شکل و سرعت چرخش مخزن دارد. البته سرعت چرخش باید کم‌تر از سرعت بحرانی باشد (سرعتی که در آن نیروی گریز از مرکز بیش از نیروی ثقل شود). بازدهی اختلاط را با استفاده از تیغه‌های داخلی (بافل‌ها) و یا بازوهای که ناهمسوی با مخزن می‌چرخند افزایش می‌دهند. این نوع مخلوط‌کن را برای پوشش دادن نیز به کار می‌برند.



شکل ۱۰-۳- مخلوط‌کن گهواره‌ای

### مخلوط‌کن‌های نواری<sup>۲</sup>: این مخلوط‌کن‌ها متشکل از

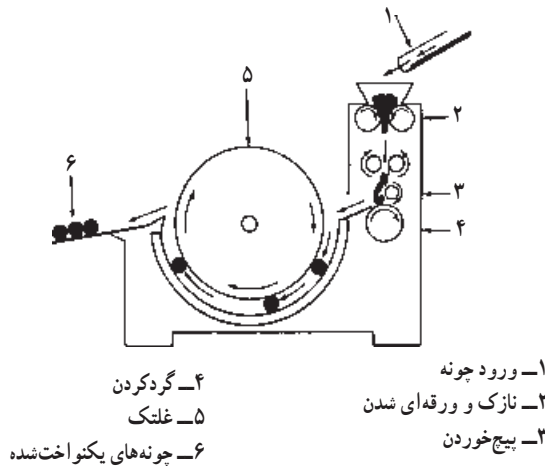
دو تیغه‌ی نازک فلزی (نوار) مانند هستند که آن‌ها را به صورت مارپیچ درآورده‌اند این دو تیغه در یک ظرف به شکل نیم‌کره به‌طور ناهمسو می‌چرخند (شکل ۱۱-۳). شیب دو نوار مختلف است به طوری که یکی مواد را به سرعت به جلو می‌راند و دیگری به آرامی به عقب می‌کشد. بنابراین برآیند حرکات به سمت جلو است و لذا دو عمل اختلاط و انتقال مداوم توأم صورت می‌گیرد.

۱- Tumbling mixers

۲- Ribbon mixers

۳- Vertical - screw mixers

مرحله‌ی بعد گرد کردن خمیر است. چون قطعات خمیر خارج شده از دستگاه چونه‌گیر معمولاً یکنواخت نبوده و دارای شکل نامنظم و سطح خارجی ناصاف و چسبنده می‌باشند، اگر قطعات خمیر به همین شکل وارد تور شوند گازهای موجود در خمیر خارج می‌شود و سطح آن ترک خورده و پوسته پوسته می‌شود. برای جلوگیری از این عمل قطعات خمیر را به وسیله‌ی دستگاه‌های مخصوصی مالش داده و گرد می‌کنند. به نحوی که روی سطح خارجی قطعات خمیر یک لایه‌ی ضخیم تشکیل شود تا از خروج گاز جلوگیری کند. برای این منظور از دستگاه‌های مختلفی نظیر گردکننده‌های خمیر کاسه‌ای، چتری و غلتکی استفاده می‌گردد که همگی دارای عمل نسبتاً مشابه هستند (شکل ۱۴-۳). قطعات خمیر پس از این مرحله مدتی می‌مانند تا تخمیر میانی صورت گیرد و بعد قالب‌گیری انجام می‌شود به این ترتیب که قطعات خمیر وارد قالب‌های پخت که ته و بدنه‌ی آن‌ها چرب شده است می‌شود. البته این عمل در مورد نان‌های قالبی صورت می‌گیرد و در مورد نان‌های مسطح سنتی ایران قابل اجرا نیست.

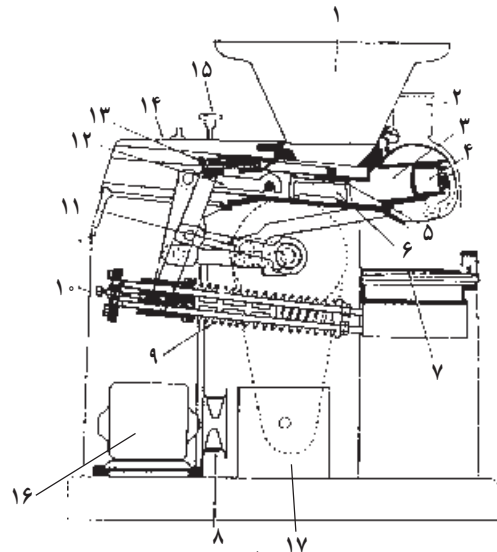


شکل ۱۴-۳- دستگاه گردکننده

نوع دیگر دستگاه شکل دهنده به خمیر نان دستگاه پهن کن می‌باشد. این دستگاه خمیر را به صورت پهن در می‌آورد و بیشتر برای نان باگت کاربرد دارد (شکل ۱۵-۳).

انجام می‌گیرد که به آن «شکل دادن به خمیر» می‌گویند. این عملیات شامل مراحل زیر است:

ابتدا خمیر به دستگاه چونه‌گیر منتقل می‌شود. نقش دستگاه چونه‌گیر این است که خمیر را به قطعات مساوی و یکنواخت تقسیم می‌کند. دستگاه‌های چونه‌گیر بیشتر بر اساس حجم کار می‌کنند، بدین نحو که خمیر آماده‌شده، با فشار وارد محفظه‌هایی می‌شود که دارای حجم مورد نظر است و پس از پرسیدن هر محفظه گلوله‌های خمیر داخل آن به وسیله‌ی کارد مخصوصی از توده‌ی خمیر جدا می‌شود (شکل ۱۳-۳).



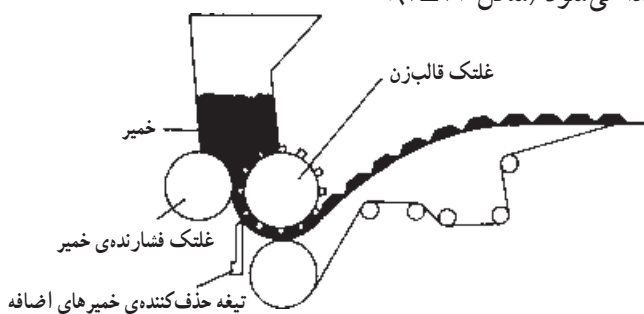
- ۱- قیف محل ورود توده خمیر
- ۲- مخزن سوخت
- ۳- سیلندر
- ۴- پیستون رفت و برگشتی
- ۵- تیغه
- ۶- پلانجر
- ۷- نقاله‌ی عرضی
- ۸- فولی
- ۹- فنر فشرده‌کننده
- ۱۰- در پشتی
- ۱۱- میل‌لنگ
- ۱۲- بست اتصال
- ۱۳- قسمت تنظیم کننده‌ی تیغه‌ی برش
- ۱۴- پوشش بالای دستگاه
- ۱۵- قسمت کنترل دور تیغه
- ۱۶- موتور
- ۱۷- مخزن کاهش حجم



شکل ۱۳-۳- دستگاه چونه‌گیر

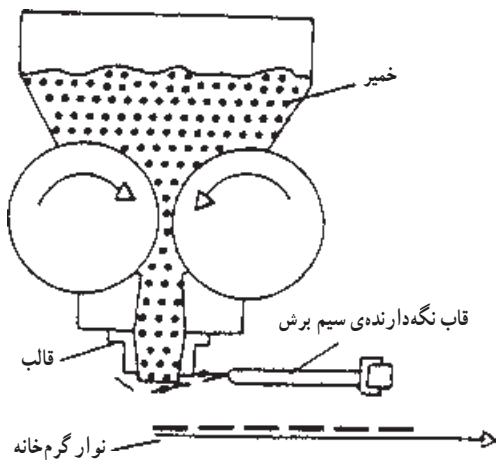
پایین می‌رود. این صفحه مانند استامپ عمل کرده و قسمتی از خمیر را به صورت چند قطعه بیسکویت شکل داده و بالا می‌رود، همزمان خمیر شکل گرفته از زیر آن خارج شده و قسمت دیگری از ورقه‌ی صاف خمیر زیر آن می‌آید و مانند مرحله‌ی قبل شکل می‌گیرد و این کار تا تمام شدن ورقه‌ی خمیر ادامه می‌یابد.

**ماشین‌های قالبی:** در این نوع از ماشین‌های شکل‌دهی به خمیر بیسکویت، خمیر به صورت ورقه در نمی‌آید، بلکه طرح و شکل مورد نظر روی غلتکی حک شده و این غلتک در داخل ماشین قرار دارد و موقع کار خمیر با فشار وارد قالب شده و شکل آن را به خود می‌گیرد و به وسیله‌ی کاردی بریده و از غلتک جدا می‌شود (شکل ۱۷-۳).



شکل ۱۷-۳- ماشین قالبی

**ماشین برش‌دهنده‌ی سیمی:** در این ماشین نیز خمیر به صورت ورقه در نمی‌آید بلکه خمیر نرم را با حرکت از یک دسته قالب پشت سر هم در یک دستگاه برش سیمی می‌گذرانند و سپس به وسیله‌ی یک سیم به اندازه‌ی مناسب بریده می‌شود (شکل ۱۸-۳).



شکل ۱۸-۳- ماشین برش‌دهنده‌ی سیمی



شکل ۱۵-۳

**۲-۲-۳- ماشین‌های شکل‌دهنده‌ی خمیر بیسکویت**

**ماشین قالب‌زن دوار:** در این ماشین توده‌ی خمیر

بیسکویت از بین غلتک‌های مختلف عبور کرده و به تدریج از ضخامت آن کاسته می‌شود. سپس از زیر غلتک‌های مخصوص عبور کرده و به ضخامت دلخواه حدود  $2/0$  سانتی متر در می‌آید، در مرحله‌ی بعد ورقه‌ی خمیر در حال حرکت روی باند دستگاه از زیر غلتک ویژه‌ی قالب‌زنی عبور می‌کند و در این جا است که طرح و شکل مورد نظر که روی قالب حک شده به خمیر منتقل می‌شود (شکل ۱۶-۳).

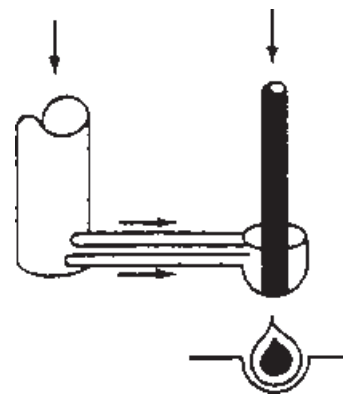


شکل ۱۶-۳- ماشین قالب‌زن دوار

گاهی خمیر بیش از قالب‌زنی در دستگاه لایه‌کن خمیر، ورقه‌ورقه شده و بعد ورقه‌ها روی همدیگر قرار گرفته و باز هم ورقه‌شده و این عمل چند بار تکرار می‌گردد تا ورقه‌ی خمیر کاملاً یکنواخت به دست آید. در روش دیگر طرح و شکل مورد نظر برای بیسکویت روی صفحه‌ای است که به طور تناوبی بالا و

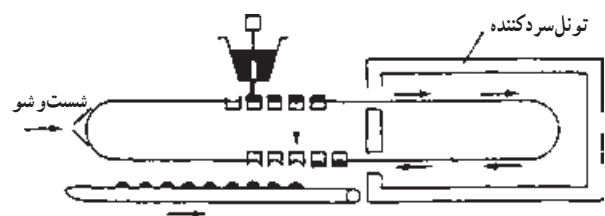
۳-۲-۳- دستگاه‌های قالب‌زن تنقلات شیرین: دستگاه‌های شکل‌دهی و قالب‌زنی تنقلات، متشکل از قالب‌های تکی به اندازه و شکل محصول مورد نظر است که به یک نقاله‌ی مداوم متصل می‌باشد.

برای قالب‌گیری شکلات، قالب‌های شسته‌شده و تمیز از زیر یک مخزن مجهز به یک پیستون پرکننده که حجم مورد نظر از شکلات مایع (داغ) را به داخل هر قالب تزریق می‌کند، عبور می‌کنند. این مخازن می‌توانند شکلات را به صورت لایه‌ای یا مغزدار تزریق کنند (شکل ۱۹-۳). مثل آب‌نبات‌های دارای مغز مایع و یا آب‌نبات‌های با پوشش شکلات.



شکل ۱۹-۳- قالب‌زنی تنقلات شیرین مغزدار

قالب‌ها با شکلات مایع پر شده بعد وارونه می‌شوند. اثر این عمل تعدادی شکلات به بدنه‌ی قالب می‌چسبند. سپس قالب‌ها از تونل‌های سردکننده عبور می‌کنند و وقتی به اندازه‌ی کافی سخت شدند، هریک از داخل قالب بیرون می‌جهند و قالب‌ها مجدداً در چرخه‌ی تولید قرار می‌گیرند (شکل ۲۰-۳).



شکل ۲۰-۳- قالب‌زنی تنقلات: خروج تنقلات از قالب به کمک هوا

سه نوع دستگاه قالب‌زن موجود است که در نحوه‌ی خارج کردن شکلات از قالب و نیز جنس مواد ساختمانی قالب، با یکدیگر تفاوت دارند:

۱- قالب‌های فلزی مجهز به سوزن‌های پرتاب‌کننده را

برای تنقلات سخت (مثل آب‌نبات) به کار می‌برند.

۲- از قالب‌های پلی‌وینیل کلراید (PVC) که غذا را به روش مکانیکی و با خم کردن آن خارج می‌کنند در تنقلات نرم استفاده می‌کنند. (مثل تافی و شکلات)

۳- قالب‌های آلومینیومی با پوشش پلی‌تترافلوئورواتیلن (تفلون) را که غذا به وسیله‌ی هوای فشرده از آن‌ها خارج می‌شود برای تهیه‌ی مارمالاد، زله و انواع کرم به کار می‌برند.

هریک از دستگاه‌های مذکور به طور خودکار کنترل می‌شوند. در انواع دیگر دستگاه‌های شکل‌دهی، ابتدا تنقلات شیرین را اکستروده می‌کنند و با استفاده از غلتک‌های پشت سر هم به آن شکل می‌دهند تا یک ریسمان از آب‌نبات حاصل شود. سپس ریسمان آب‌نبات را به قطعات لازم می‌برند و آن‌ها را به کمک قالب به شکل‌های مطلوب درمی‌آورند.

### ۳-۳- اکسترودرها

دستگاه اکسترودر متشکل از یک پمپ ماریچی است (نظیر پرس ماریچی و نقاله‌ی ماریچی) که در آن مواد متراکم می‌شود و در نتیجه‌ی عملیات مختلف به شکل یک توده‌ی نیم جامد درمی‌آید. این توده، در اثر فشار واردشده، از منافذ محدودی (قالب) که در انتهای ماریچ قرار دارد و قابل تعویض است می‌گذرد و در هنگام عبور توسط کاردک‌های چرخنده و یا تیغه‌های برش به شکل‌های مختلف مثل میله، کروی، لوله، نوار، حلزون و صدف درمی‌آید. اگر به مواد حرارت داده شود فرایند را اکستروژن داغ می‌نامند. مزایای روش اکستروژن عبارتست از:

\* تنوع در محصولات، به طوری که محصولاتی که با این روش تولید می‌شوند با سایر روش‌ها قابل تهیه نیست.

\* اکستروژن در مقایسه با سایر روش‌های شکل‌دادن دارای هزینه‌های فرآورش کمتری است.

\* روشی است برای تولید بیشتر و خودکار کردن مراحل تولید

\* این فرایند فاقد پساب است.

اکسترودرها برحسب روش کار تولید به اکسترودرهای سرد و اکسترودرهای داغ تقسیم‌بندی می‌شوند. برحسب ساختمان دستگاه هم به دو دسته‌ی اکسترودر ساده و اکسترودر

دوقلو تقسیم‌بندی می‌شود.

### ۱-۳-۳- اکستروژن داغ: ماده‌ی غذایی در داخل

اکسترودر که بدنه‌ی آن دو جداره و بخار در جداره جریان دارد و یا یک ماریچ گرم که دارای بدنه‌ی دو جداره است حرارت داده می‌شود. در اثر اصطکاک محصول توسط ماریچ و دنده‌های داخل مخزن نیز گرما تولید می‌شود.

تراکم در اکسترودر به روش‌های زیر صورت می‌گیرد:

- \* افزایش قطر ماریچ و کاهش گام پیچ
- \* استفاده از یک مخزن مخروطی با گام ثابت یا با کاهش

تدریجی گام

### \* ایجاد موانعی در مسیر پیچ

وجود قالب نیز سبب ایجاد فشار نهایی می‌شود.

برای تولید محصولات حجیم شده مثل پفک، پس از

اینکه وارد اکسترودر شدند و در اثر دما و فشار به صورت خمیر درآمدند، خمیر داغ وارد فضای بین دو صفحه می‌شود که در صفحه‌ی اول سوراخ‌ها در مرکز و در صفحه‌ی دوم سوراخ‌ها (منافذ) در حاشیه‌ی محیطی قرار دارد. سوراخ‌های اکسترودر قطری حدود ۶-۲ میلی‌متر دارند که وقتی خمیر داغ با دمای حدود  $150^{\circ}\text{C}$  با فشار زیاد از آن‌ها عبور می‌کند، هنگام خروج به علت رفع ناگهانی فشار و قرار گرفتن خمیر در فضای سرد، نشاسته ناگهان متورم شده و قطر خمیر خروجی به حدود ۵-۴ برابر می‌رسد و رطوبت به صورت بخار از محصول خارج می‌شود.

صفحه‌ی خروجی در بیشتر موارد دارای ۶-۴ یا بیشتر سوراخ است. روی محور قسمت خروجی جلوی سوراخ‌ها تیغه‌ای قرار دارد که دارای حرکت دورانی است و زمانی که طول خمیر خروجی تا حد معینی رسید توسط این تیغه بریده می‌شود. با توجه به مطالب ذکر شده، مشخص می‌شود که برای تولید فرآورده‌های حجیم و سبک (چگالی کم) مثل پفک از فشارهای بالا و منافذ ریز استفاده می‌کنیم. چنانچه بخواهیم محصولی با چگالی بیشتر تهیه کنیم از فشارهای پایین و منافذ درشت استفاده می‌نماییم. مثلاً محصولات نیمه‌تمام یا ناکامل را از اکستروژن و خشک کردن خمیر غلات ژلاتینی شده و تبدیل آن به قرص‌های محکم به دست می‌آورند. نگهداری و حمل و نقل این مواد نیمه آماده آسان‌تر است و محصول نهایی را با سرخ کردن یا برشته کردن غذای نیمه‌آماده تهیه می‌کنند. چون غذای نیمه‌تمام در اثر گرم شدن

در روغن نرم می‌شود و خواص فیزیکی لازم را جهت انبساط به دست می‌آورد رطوبت باقیمانده در قرص‌ها تبدیل به بخار شده و محصول به سرعت منبسط می‌شود (مثل پفک هندی).

### ۲-۳-۳- اکستروژن سرد: در این روش بدون آن که

فرایند پخت صورت گیرد ماده‌ی غذایی به صورت خمیری سفت درآمده و توسط قالب‌های ویژه به صورت رشته‌هایی در می‌آید. در این سیستم، اکسترودر دارای دنده‌های عمیق است، دستگاه با سرعت کم داخل یک مخزن صاف حرکت می‌کند، تا مواد را با اصطکاک کم اکستروده کند. از این دستگاه برای تولید انواع ماکارونی، سوسیس، شیرینی و برخی تنقلات شیرین استفاده می‌شود.

برای آشنایی با این روش، چگونگی تهیه‌ی ماکارونی را

در دستگاه اکسترودر به طور خلاصه توضیح می‌دهیم.

خمیر ماکارونی که در مخلوط‌کن اولیه آماده شده وارد دستگاه

اکسترودر شده و خمیر ورز داده می‌شود. مکانیسم کار دستگاه کم و بیش شبیه چرخ‌گوشت است یعنی خمیر در آن فشرده شده، هوای آن به کمک خلأ خارج گردیده و با فشار به طرف جلو رانده می‌شود.

در عین حال مدت زمان حرکت در طول استوانه قابل کنترل است. سطح استوانه و قسمت‌هایی که خمیر با آن‌ها تماس دارد لازم است به طور کامل صاف و صیقلی باشد تا کارایی آن به حداکثر برسد. به علاوه بهتر است جداره اکسترودر مجهز به سردکن باشد تا در صورت گرم شدن خمیر تا بیش از  $50^{\circ}\text{C}$  آن را سرد نماید. در انتهای قسمت ورزدهنده، قالب شکل دهنده وجود دارد. البته باید توجه داشت که خمیر قبل از عبور از قالب‌ها، چند دقیقه استراحت کرده و سپس تحت فشاری معادل  $3000-1500$  پوند بر اینچ مربع قرار می‌گیرد که این فشار بالا موجب خروج هوا و شکل‌گیری به نحو مطلوب شده و در ضمن سبب براق شدن و شفافیت آن می‌گردد.

قالب‌های ماکارونی تا پیش از این از جنس برنج بوده‌اند

اما اخیراً قالب‌های تفلونی و استیل ضدزنگ جایگزین آن‌ها شده‌اند. قالب‌ها حدود ۶-۴ سانتی‌متر ضخامت دارند. مقطع دهانه‌ی آن‌ها اغلب دایره و گاهی مربع شکل است و سطح آن‌ها هم ممکن است صاف یا شیاردار باشد. ساده‌ترین قالب‌های ماکارونی قالب اسپاگتی است، در انتهای قسمت ورزدهنده یک طرح مشابه پنجره‌ی چرخ‌گوشت تعبیه شده است که خمیر ماکارونی با عبور از سوراخ‌های آن به صورت رشته‌مانند، به قطر دلخواه،



آن در مقایسه با اکسترودرهای دوقلو به مهارت کمتری نیاز دارد. نوع دیگر اکسترودر، اکسترودر دوقلو است که در آن ماریچ‌های دستگاه در داخل لوله‌ی اکسترودر دوقلو به شکل عدد هشت لاتین (8) می‌چرخند.



شکل ۲۱-۳

درمی‌آید درحالی‌که در مورد ماکارونی مطلق لازم است یک میله‌ی نازک در وسط سوراخ‌ها قرار داشته باشد تا رشته‌های توخالی ماکارونی به‌دست‌آید. گاهی طرح و قطر سوراخ‌ها بر روی طرح پنجره مانند قالب دستگاه قابل تعویض و تعبیه‌ی مجدد است و بسته به محصول موردنظر تعویض می‌گردد.

انتقال مواد در داخل اکسترودر تک ماریچ بستگی به اصطکاک موجود در لوله‌ی دستگاه دارد. مواد در اثر عملکرد ماریچ به جلو رانده می‌شوند و نیز به میزان کمتری در امتداد محور لوله به عقب برمی‌گردند.

فشار به‌وسیله‌ی بالارفتن میزان آن در پشت منفذ قالب و جریان مواد بین ماریچ و لوله تنظیم می‌شود. لغزش مواد را می‌توان با ایجاد شیارهای ویژه‌ای در داخل لوله به حداقل رسانید. قیمت اکسترودرهای ماریچی ساده کمتر و راه‌اندازی

## فعالیت عملی

هنرجویان از کارخانجات ماکارونی، بیسکویت، کیک، کلوچه، شکلات و ... بازدید به‌عمل آورده و با دستگاه‌های مخلوط‌کن، شکل‌دهی و اکسترودر آشنا شوند. پس از بازدید گزارش خود را تنظیم و تحویل مری نمایند.

## خودآزمایی

- ۱- از چه مخلوط‌کن‌هایی برای مایعات با ویسکوزیته‌ی کم یا متوسط استفاده می‌شود؟
- ۲- برای مواد خمیری از چه مخلوط‌کن‌هایی استفاده می‌شود؟
- ۳- با توجه به چه اصولی اکسترودرها را تقسیم می‌کنند؟
- ۴- اکسترودر ماکارونی چه نوع اکسترودری است؟
- ۵- در اکسترودر تراکم به چه روش‌هایی صورت می‌گیرد؟
- ۶- ماریچ اکسترودر ساده از چه قسمت‌هایی تشکیل شده است؟
- ۷- انواع دستگاه‌های شکل‌دهنده‌ی نان را نام ببرید.
- ۸- ماشین قالبی و ماشین قالب‌زن دوآر چگونه کار می‌کنند؟
- ۹- قالب‌گیری شکلات معمولی چگونه صورت می‌گیرد؟
- ۱۰- انواع دستگاه‌های قالب‌زن شکلات را نام ببرید و بنویسید قالب‌های آن‌ها از چه جنسی می‌باشد؟

## دستگاه‌های جداکننده و صافی‌ها

هدف‌های رفتاری: در پایان این فصل، از هنرجو انتظار می‌رود که بتواند:

- ۱- ساختمان انواع سانتریفوژها را توضیح دهد.
- ۲- مشخصات انواع صافی‌های تحت فشار و صافی‌های تحت خلأ را توضیح دهد.
- ۳- مشخصات انواع پرس‌های مداوم و غیرمداوم را بیان کند.

### ۴-۱ کلیات

به‌طور کلی برای جداسازی فیزیکی اجزای غذا از سه روش استفاده می‌شود. این سه عبارت‌اند از:

۱- سانتریفوژ کردن: در طی این عمل، مایعات غیر قابل امتزاج از هم جدا می‌شوند، همچنین برای جداسازی جامدات از مایعات از سانتریفوژ (با کمک نیروی گریز از مرکز) استفاده می‌کنیم.

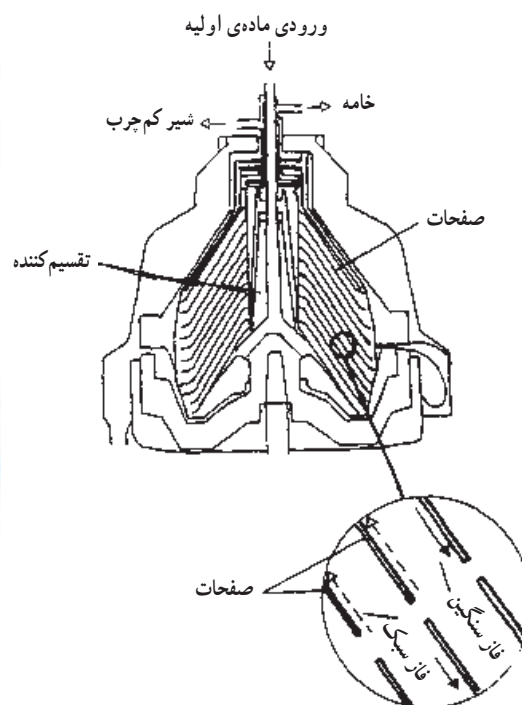
۲- فیلتراسیون: به کمک صافی‌ها می‌توان جداسازی جامدات از مایعات را (توسط عبور مخلوط از درون بستر

متخلخل) انجام داد.

۳- فشردن: تفکیک مایعات از جامدات به وسیله‌ی پرس (کاربرد فشار) نیز امکان‌پذیر است.

### ۴-۲ سانتریفوژها

این دستگاه‌ها براساس نیروی گریز از مرکز کار می‌کنند. شدت نیروی گریز از مرکز به شعاع و سرعت چرخش و چگالی ماده‌ی چرخان بستگی دارد. مهم‌ترین سانتریفوژهای مورد استفاده برای جداسازی مکانیکی عبارت‌اند از:

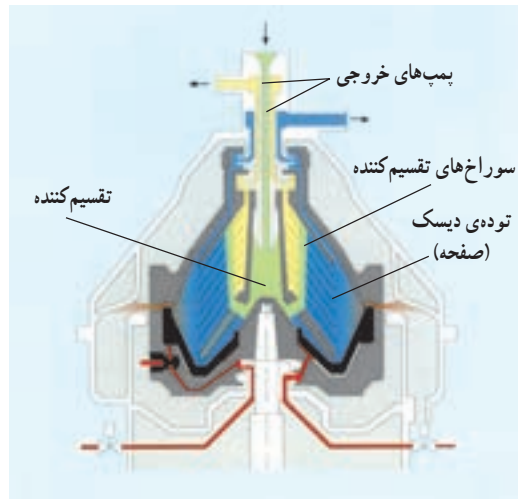
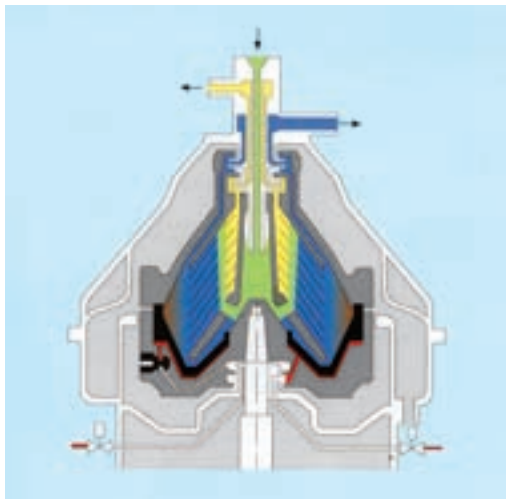


شکل ۴-۱- سانتریفوژ صفحه‌ای مخزن‌دار

## ۱-۲-۴- سانتریفوژهای جداکننده‌ی مایع از مایع<sup>۱</sup>:

رایج‌ترین سانتریفوژ جداکننده‌ی مایع از مایع سانتریفوژ صفحه‌ای مخزن‌دار است که در واقع همان سپراتور شیر است. در این دستگاه تعدادی صفحات مخروطی شکل در استوانه‌ای به قطر ۵/۰ تا ۱/۲ متر قرار دارند. فواصل بین صفحه‌ها ۵/۰ تا ۱/۲۷ میلی‌متر است و با سرعت ۲۰۰۰ تا ۷۰۰۰ دور بر دقیقه می‌چرخند. بر روی این صفحات سوراخ‌هایی در یک امتداد ایجاد شده است که گذرگاه مایع را تشکیل می‌دهند. مایع غذایی از پایین صفحات وارد می‌شود و جزء سنگین‌تر در امتداد سطوح زیرین به طرف دیواره‌ی ظرف منتقل می‌شود. جزء سبک‌تر در امتداد سطح فوقانی صفحات به سمت مرکز ظرف انتقال می‌یابد (شکل ۱-۴). به این ترتیب دو جریان مایع سبک و سنگین به‌طور مداوم از قسمت بالای دستگاه خارج می‌شود. در شکل ۲-۴ شکل یک خامه‌گیر که در آن مسیر حرکت شیر، شیر پس چرخ و خامه مشخص شده، آمده است. از دستگاه گریز از مرکز صفحه‌ای برای جدا کردن خامه از شیر و زلال کردن روغن، مواد استخراج‌شده از قهوه و عصاره‌ی میوه استفاده می‌شود.

۲-۲-۴- سانتریفوژهای شفاف‌ساز<sup>۲</sup> (صافی‌های گریز از مرکز): اساس کار سانتریفوژهای شفاف‌ساز همانند سانتریفوژهای



شیر ورودی: آبی پررنگ شیر پس چرخ: آبی کم‌رنگ خامه: زردرنگ

شکل ۲-۴- برشی از مقطع طولی خامه‌گیر بسته

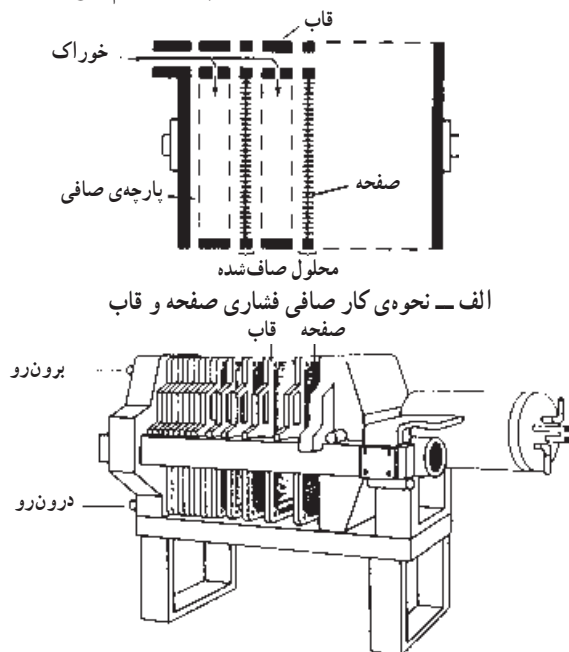
### ۴-۳- صافی‌ها

صاف کردن تحت اثر نیروی جاذبه یک فرایند کند است و کاربرد چندانی در صنایع غذایی ندارد. لذا در عمل صاف کردن، از صافی‌های تحت فشار و نیز صافی‌های تحت خلأ (ایجاد خلأ در زیر بستر صافی) استفاده می‌شود. در واقع عمل صاف کردن برای زلال کردن مایعات به کار می‌رود که در طی آن ذرات جامد موجود از مایع جدا می‌شود. از مواد کمک صافی که معمولاً یا به بستر اضافه می‌شوند و یا با ماده‌ی غذایی مخلوط می‌گردند، جهت تسهیل عمل صاف کردن استفاده می‌شود.

#### ۴-۳-۱- صافی‌های تحت فشار (فیلتر پرس): دو

نوع متداول صافی‌های تحت فشار عبارت‌اند از: صافی فشاری صفحه و قاب و صافی فشاری پوسته‌ی خارجی و صفحه.

این فیلترها در تمام مدت کار فشار ثابتی دارند. در فیلتر پرس صفحه و قاب<sup>۱</sup>، پارچه یا کاغذ توسط صفحات عمودی نگه‌داشته می‌شود. مایع غذایی به داخل صافی پمپ‌شده و مایع از داخل پارچه عبور می‌کند. این مایع بر روی سطوح صفحات که شیاردار هستند جریان یافته و بالاخره از داخل مجاری و کانال‌های خروجی که در قسمت پایین هر صفحه هستند خارج می‌شوند (شکل ۴-۳). یک لایه تفاله بر روی پارچه متراکم می‌شود تا



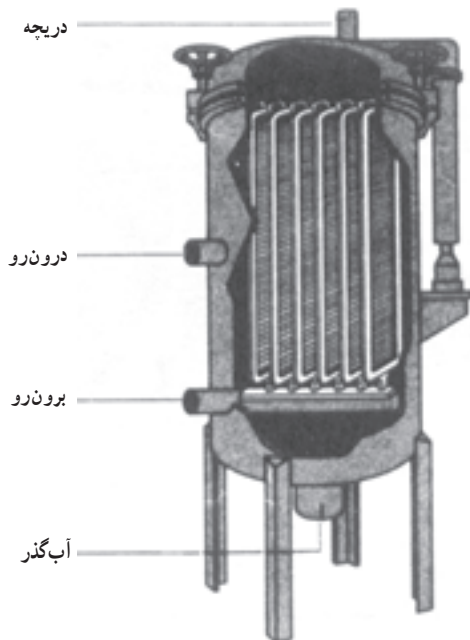
ب- دستگاه صافی فشاری صفحه و قاب

شکل ۴-۳

اینکه فضای بین صفحات پر شود. برای تمیز کردن باید صافی را باز و تفاله‌ها را جدا کرده، البته قبل از باز کردن صافی می‌توان از انتهای دستگاه، صفحات را با آب شسته و باقی‌مانده‌ی تفاله را با باز کردن صافی تمیز کرد. این دستگاه برای اکثر محصولات کاربرد دارد و هزینه‌ی دستگاه زیاد نیست، حفاظت و نگهداری آن آسان است ولی عیب آن، این است که زمان و نیروی کار زیادی نیاز دارد. این دستگاه برای فیلتراسیون آب و تهیه‌ی عصاره‌ی میوه‌ها بخصوص عصاره سیب مناسب است.

فیلتر پرس پوسته‌ای ورقی<sup>۲</sup> برای برطرف کردن مشکلاتی

مثل هزینه‌ی کارگر و عدم راحتی استفاده‌ی پرس صفحه‌ای طراحی شده است. دستگاه پرس ورقی از توری‌هایی که با یک لایه مواد صافی پوشیده شده است و به وسیله‌ی یک قاب توخالی که کانال خروج برای مایع صاف‌شده است، تشکیل می‌گردد. توری‌های ورقه‌ای به‌طور افقی روی هم نگه‌داشته می‌شوند و یا اینکه به‌صورت عمودی در داخل یک محفظه‌ی فشارنده حفاظت می‌شوند (شکل ۴-۴). برخی از این دستگاه‌ها دارای حرکت دورانی با سرعت ۱ تا ۲ دور در دقیقه هستند تا تفاله‌ی تشکیل شده یکنواخت متراکم گردد. مایع به داخل پوسته، با فشاری معادل ۴۰۰ کیلو پاسکال<sup>۳</sup> پمپ می‌شود. وقتی صاف‌سازی به اتمام رسید، مواد جامد رسوب



شکل ۴-۴- فیلتر پرس پوسته‌ای ورقی عمودی

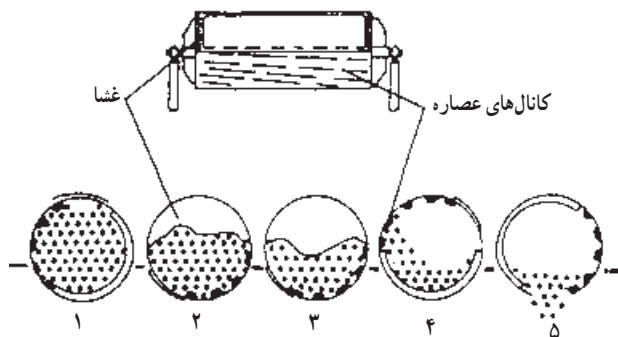
۱- Pressure filters

۲- Plate - and frame filter press

۳- Shell - and - leaf pressure filter

۴- پاسکال عبارت است از فشاری که توسط نیروی معادل ۱ نیوتن بر سطحی برابر یک متر مربع اعمال می‌گردد.

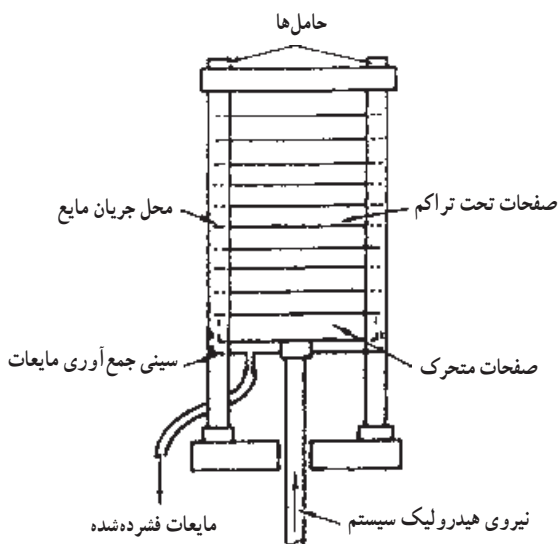
طرف غشا قرار می دهند و هوای فشرده بر طرف دیگر غشا اعمال می شود (شکل ۴-۶). آب میوه از طریق مجاری به خارج از دستگاه جریان می یابد. وقتی عمل فشردن کامل گردید، مخزن می چرخد تا این که تفاله ی میوه کنده شده و از دستگاه خارج گردد. اگر عمل فشردن به آرامی انجام گیرد، آب میوه ی مرغوبی به دست می آید.



- ۱- مخزن پر شده
- ۲- غشا اندکی متورم شده است.
- ۳- غشا بیش تر متورم شده است.
- ۴- کنده شدن تفاله
- ۵- دفع تفاله

شکل ۴-۶- پرس مخزنی

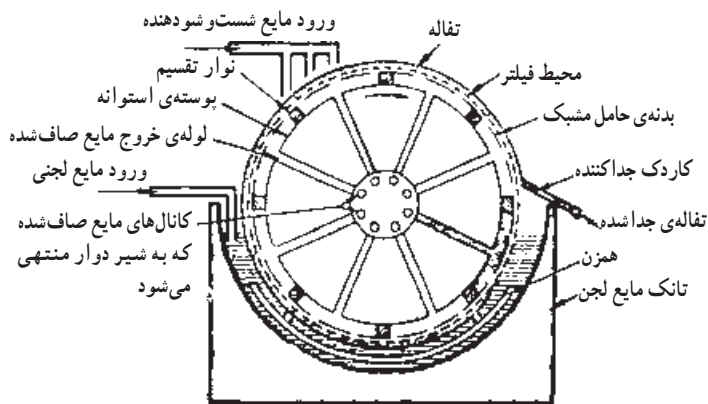
در پرس های هیدرولیک که ظرفیت بارگیری تا ۲ تن دارند، پالپ داخل یک استوانه ی فلزی مشبک عمودی یا یک مخزن قفسی شکاف دار، در داخل کیسه های پارچه ای قرار داده می شود. یک صفحه ی فشارنده بر روی قسمت بالای پالپ انباشته شده قرار گرفته و فشار به تدریج به وسیله ی نیروی هیدرولیک افزایش می یابد (شکل ۴-۷). عصاره از طریق منافذ یا درزهای قفس به



شکل ۴-۷- پرس صفحه ای هیدرولیک

کرده به وسیله ی باد یا شست و شو از توری جدا می شود. این دستگاه از فیلتر صفحه ای گران قیمت تر است ولی برای صاف سازی متداول مایعاتی با خواص یکسان به کار می رود. از این دستگاه در صنعت برای صاف کردن آب میوه استفاده می شود.

۲-۳-۴- صافی های مجهز به سیستم خلأ: فیلترهای تحت خلأ در شرایط کاهش فشار هوا کار می کنند ولی رسوبات آن در فشار جو زوده می شود، این قبیل صافی ها را می توان به صورت پیوسته به کار برد. فیلترهای تحت فشار به دلیل اینکه برای زدودن رسوبات فشار باید کاهش پیدا کند از نوع غیر پیوسته است. از این صافی ها در صنعت قند برای تصفیه شربت (جداسازی گل از شربت) استفاده می شود. (شکل ۴-۵) شمایی از فیلتر تحت خلأ دوار را نشان داده است.



شکل ۴-۵- شکل ساده ی فیلتر تحت خلأ دوار

#### ۴-۴- دستگاه های مورد استفاده جهت فشردن (پرس)

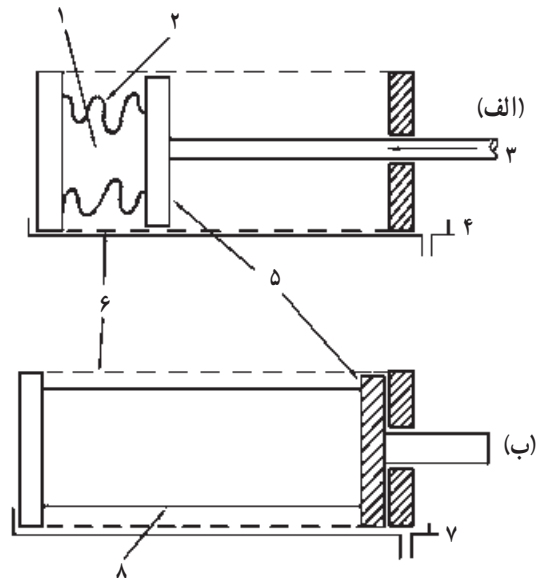
این دستگاه ها که پرس نامیده می شوند در استخراج روغن ها و عصاره های میوه کاربرد دارند.

##### ۱-۴-۴- پرس های غیرمداوم: رایج ترین نوع این

پرس که برای فرآوری میوه مورد استفاده قرار می گیرد پرس فیلتری از نوع صفحه - قاب می باشد که توضیح آن داده شده است. پرس مخزنی، پرس هیدرولیکی (یا قفسی) نیز از انواع پرس های غیرمداوم محسوب می شوند.

پرس مخزنی متشکل از یک استوانه ی افقی است که از طرف داخل با غشایی به دو قسمت تقسیم شده است. در طول یک چرخه ی تراکم ۱/۵ ساعته که به طور خودکار کنترل می شود، پالپ میوه را از طریق مجرای جانبی وارد دستگاه می کنند و بر روی یک

بیرون نفوذ می کند و در قسمت پایین دستگاه جمع آوری می شود. این دستگاه برای استخراج آب انگور و برای استخراج روغن در مقیاس کوچک کاربرد دارد. مزیت این دستگاه در این است که می توان بر فشار ایجاد شده نظارت داشت و ضمناً به طور نیمه خودکار برای کاهش هزینه ی کارگر قابل تنظیم است.



- ۱- تفالیه  
۲- تکه های نرم شده ی مواد جامد  
۳- نیروی وارد از سیستم هیدرولیک  
۴- سینی جمع آوری مایع صاف شده  
۵- صفحه ی متحرک  
۶- استوانه ی مشبک  
۷- سینی جمع آوری مایع صاف شده  
۸- تفالیه های نرم شده که سفت شده و آماده ی تخلیه است.

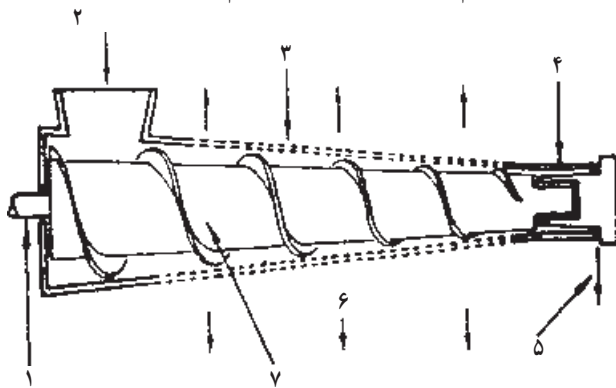
الف - تفالیه ی تحت تراکم  
ب - حذف فشار هیدرولیک برای تخلیه ی تفالیه  
شکل ۸-۴- مراحل کار یک پرس قفسی (برای آشنایی بیشتر)

## ۲-۴-۲ پرس های مداوم: انواع مختلفی از

پرس های مداوم در صنایع غذایی مورد استفاده قرار می گیرد. پرس نواری<sup>۱</sup> در صنایع آب میوه، پرس ماریچی<sup>۲</sup> در صنایع آب میوه و استخراج روغن و پرس های غلتکی<sup>۳</sup> در فرآوری تولید قند از نیشکر مورد استفاده قرار می گیرند.

از پرس های نواری، آب میوه ی مرغوب با بازدهی بالا حاصل می شود. این نوع دستگاه مشکل از یک نوار پیوسته از جنس ترکیب کرباس و پلاستیک است. نوار تحت فشار از روی دو استوانه ی توخالی فولادی که یکی از آن ها مشبک است عبور می کند. میوه ی پالپ شده به طرف داخل نوار وارد می شود و بین نوار و استوانه ی مشبک تحت فشار قرار می گیرد. آب میوه

از درون شبکه ها جاری می شود و تفالیه ی پیرامون نوار به حرکت درآمده و به وسیله ی یک کاردک تراشیده می شود. عیب اصلی این دستگاه بهای زیاد و مشکلات نگهداری و نظافت آن است. پرس ماریچی بیشتر در صنایع روغن کشی کاربرد دارد. این دستگاه از یک استوانه ی فلزی افقی (مشبک) که داخل آن یک ماریچ از جنس فولاد ضدزنگ نصب شده تشکیل یافته است. قطر ماریچ پرس هرچه به قسمت تخلیه می رود کم تر می شود تا فشاری که بر پالپ وارد می شود زیادتر گردد. بخش انتهایی استوانه سوراخ دار است تا مایع حاصل از سوراخ ها خارج شود. تفالیه از طریق یک دریچه ی تخلیه دفع می شود. فشار داخل استوانه را با تنظیم قطر دریچه ی تخلیه تنظیم می کنند (شکل ۹-۴).



- ۱- محور پیش برنده  
۲- ورود خوراک  
۳- منافذ ریز در بدنه ی استوانه  
۴- سیستم تنظیم فشار  
۵- تخلیه ی مواد جامد  
۶- خروج مایع  
۷- ماریچ هلیس

شکل ۹-۴- تصویر پرس ماریچی مداوم

در استخراج آب میوه، استوانه را با جریان آب سرد، سرد می کنند تا از اثرات حرارت حاصل از اصطکاک که در نتیجه ی حرکت غذا در دستگاه تولید می شود، کاسته شود چون گرما اثرات نامطلوبی بر طعم و بوی عصاره ی میوه برجا می گذارد. تفالیه ی باقی مانده در آب میوه حاصل از این دستگاه بیشتر از پرس نواری است.

پرس های پیچی غالباً در استخراج روغن به کار می روند. زیرا حرارت حاصل، سبب کاهش ویسکوزیته ی روغن می شود. در برخی از دستگاه ها، استوانه را به وسیله ی گرم کن هایی حرارت می دهند تا بازدهی استخراج افزایش یابد.

یک غلتک توخالی سوراخ دار که با پارچه‌ی صافی پوشانده شده است و فشار داخل آن را کمتر از فشار محیط نگاه می‌دارند استفاده می‌کنند. مایع پس از عبور از پارچه به داخل غلتک منتقل و آن‌گاه خارج می‌شود. تفاله‌ی باقی‌مانده را نیز نظیر سیستم قبلی دفع می‌کنند.

در پرس‌های غلتکی، خمیر میوه را بین غلتک‌های فلزی شیاردار وارد می‌کنند. بر اثر فشار وارد بر خمیر (پالپ)، آب میوه در طول شیارها و بر روی غلتک جریان می‌یابد و در یک مخزن ذخیره جمع‌آوری می‌شود. مواد جامد موجود در آب میوه را با یک تیغه جدا می‌کنند. در یک نوع دستگاه اصلاح شده، از

## فعالیت عملی

برای آشنایی با انواع پرس‌ها و فیلترها هنرجویان بایستی از کارخانجات روغن‌کشی و کارخانجات تولید آب‌میوه بازدید کرده و گزارش خود را تحویل مربی نمایند.

## خودآزمایی

- ۱- روش‌های جداسازی مکانیکی را نام ببرید.
- ۲- ساختمان سپراتور چربی شیر چگونه است؟ توضیح دهید.
- ۳- باکتوفیوژ چه کاربردی دارد؟ انواع آن چه تفاوتی با هم دارند؟
- ۴- نحوه‌ی کار فیلتر صفحه و قاب چگونه است؟ نحوه‌ی تمیز کردن آن به چه صورت است؟
- ۵- پرس مخزنی چه کاربردی دارد؟
- ۶- ساختمان پرس هیدرولیک را توضیح دهید.
- ۷- ساختمان پرس ماریچی را توضیح دهید.
- ۸- پرس‌های غلتکی و نواری چه کاربردی دارند؟