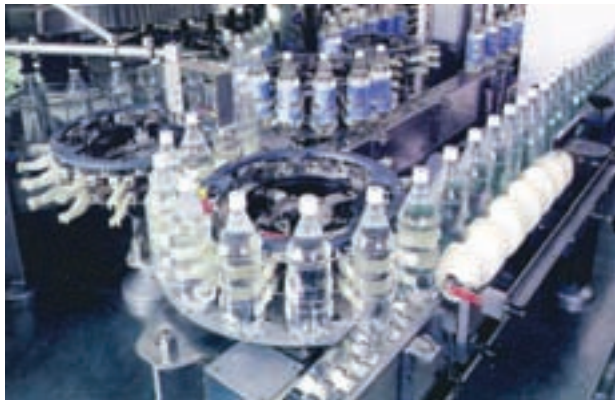


شکل ۸-۹- شکل دهی، پرکردن و دربندی کیسه‌ها

روی ماشین بسته‌بندی انجام می‌شود. از این روش برای بسته‌بندی اسپتیک استفاده می‌شود.



**ب- ماشین کیسه‌ساز:** در این ماشین ورقه‌های تک لایه به بسته‌ای تبدیل می‌شود که سه طرف آن دوخت شده است. به این ترتیب که ابتدا فیلم تا شده و درزهای دو طرف آن دوخته می‌شود سپس به کمک جریانی از هوای تحت فشار کیسه‌ها باز شده و عمل پرکردن صورت می‌گیرد و در نهایت قسمت فوقانی بسته هم دوخته می‌شود و ایجاد بسته‌ای با سه طرف دوخته شده می‌کند (شکل ۸-۹). این ماشین‌ها کاربرد گسترده‌ای جهت بسته‌بندی مواد دانه‌ای و به صورت گرد (مثل قهوه، نمک و شیرین کننده‌ها)، مایعات (مثل خامه) و سس‌ها (مثل سس گوجه‌فرنگی و سس سالاد) دارد.

#### ۸-۴- ماشین‌های پرکننده و دوخت

در این گروه از ماشین‌ها ظرف یا بسته، توسط ماشینی دیگر تهیه و ساخته می‌شود و فقط عملیات پرکردن و دربندی



شکل ۸-۱۰- ماشین پرکننده و دوخت

## ۸-۵- ماشین‌های پوشش دهنده بسته‌ها

این ماشین‌ها عملیات پوشش دادن بسته را انجام می‌دهند. یکی از مهم‌ترین این ماشین‌ها که کاربرد گسترده‌ای دارد ماشین شرینگ<sup>۱</sup> نام دارد (شکل ۸-۱۱).

پوشش دادن به روش شرینگ یک روش ساده از پوشاندن است که با استفاده از یک فیلم شفاف صورت می‌گیرد و ممکن است برای پوشش دادن یک بسته یا تعدادی بسته به کار رود که در حالت دوم تولید بسته چندتایی را می‌کند. در عمل، محصول در داخل یک تیوب با پوشش فیلم شرینگ با دوخت انتهایی بسته‌بندی می‌شود. سپس از یک تونل شرینگ بخار یا هوای گرم که معمولاً توسط لامپ‌های مادون قرمز یا منبع تشعشع گرمایی دیگر که قادرند گرمایی حدود  $70^{\circ}\text{C}$  را تولید کنند عبور می‌کنند. گرما باعث چروک شدن (جمع شدن) بسته شده و محصول بسته‌بندی شده از تونل خارج می‌شود. فیلم شرینگ ممکن است

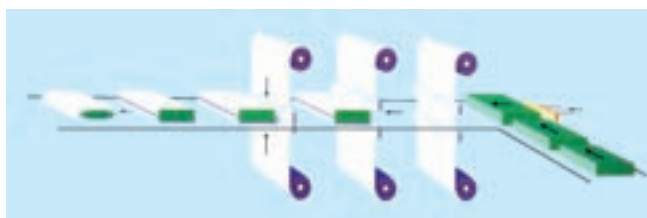
پلی اتیلن، پلی وینیل کلراید یا پلی پروپیلن باشد.

کاربرد بسته‌بندی شرینگ موارد ذیل است:

- ۱- بسته‌بندی ثانویه قوطی‌ها و بطری‌ها در سینی‌های مقوایی توسط پوشش شرینگ
- ۲- پوشش شرینگ باعث نگهداری بسته‌ها کنار هم می‌شود و این عمل به حمل و نقل آن‌ها کمک می‌کند.
- ۳- بسته‌های مواد غذایی در پوشش شرینگ قابل رؤیت است و این به بازاریابی محصول کمک می‌کند.

## ۸-۶- ماشین‌های برجسب‌زنی<sup>۲</sup>

روش کار این ماشین به این ترتیب است که ظرف در حین حرکت در محل خاصی محکم نگهداشته می‌شود و سپس برجسب روی آن زده می‌شود و پس از اتمام عمل، ظرف رها شده و به همین ترتیب عملیات تکرار می‌شود.



شرینگ پک تونلی (تمام اتوماتیک)



شکل ۸-۱۱- ماشین بسته‌بندی شرینگ



شکل ۱۲-۸- ماشین برچسب‌زنی

### فعالیت عملی

هنرجویان از واحدهای بسته‌بندی کارخانجات مختلف نظیر بسته‌بندی شیر، آب‌میوه، رب، آرد و ... بازدید به عمل آورده و با چگونگی کار انواع دستگاه‌های پرکن، درب‌بندی و بسته‌بندی آشنا شوند سپس گزارش‌های هر دستگاه را جداگانه تهیه و به مربی خود تحویل نمایند.



## خودآزمایی

- ۱- برای پرکردن ظروف شیرهای درب تنگ از چه پرکنی استفاده می‌شود؟
- ۲- مکانیسم کار پرکن پیستونی را بیان کنید.
- ۳- چگونگی عملکرد دستگاه دربندی قوطی‌های کنسرو را توضیح دهید.
- ۴- ماشین دوخت حرارتی چه کاری انجام می‌دهد؟
- ۵- تفاوت ماشین‌های FFS عمودی و افقی در چیست؟
- ۶- ماشین ترموفورمینگ چه کاربردی دارد؟
- ۷- ماشین پرکننده و دوخت را توضیح دهید.
- ۸- مشخصات ماشین شرینگ را توضیح دهید.
- ۹- ماشین برجسبزی از چه قسمت‌هایی تشکیل شده است؟

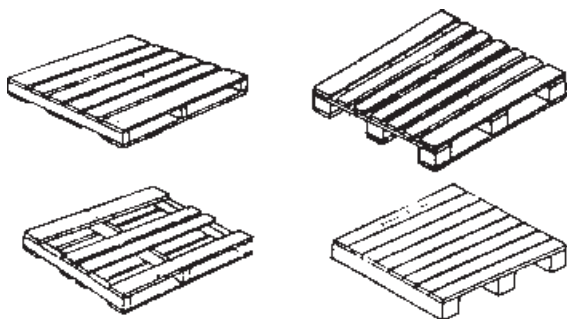
## دستگاه‌های جابه‌جایی مواد

هدف‌های رفتاری: در پایان این فصل، از هنرجو انتظار می‌رود که بتواند:

- ۱- مشخصات انواع وسایل جابه‌جایی مواد بسته‌بندی شده را بیان کند.
- ۲- دستگاه‌های جابه‌جایی مواد فله‌ای را توضیح دهد.

### ۹-۱- دستگاه‌های جابه‌جایی مواد

صفحه‌ی بالایی و پایینی بارچین وارد شده، آن را بلند می‌کند (شکل ۹-۶). جنس بارچین ممکن است چوبی، فلزی، پلاستیک و یا از شبکه‌های سیمی باشد. ارتفاع بارچین و بار از ۱۵۲ سانتی‌متر نباید تجاوز کند و بار مجاز روی بارچین نباید از ۱۳۵ کیلوگرم بیش‌تر باشد. البته طول و عرض بارچین می‌تواند بسته به نوع بار و کاربرد آن متغیر باشد.



شکل ۹-۱- تصویر انواع بارچین متداول در کارخانجات

بر روی بارچین می‌توان جعبه‌ای از جنس چوب، فلز یا سیم توری با اسکلت فلزی نصب نمود. این وسایل به نام بارچین جعبه‌ای شهرت دارند (شکل ۹-۲). از این وسایل در سردخانه‌ها استفاده می‌شود.



شکل ۹-۲- تصویر انواع بارچین جعبه‌ای

جابه‌جایی مواد، شامل مجموعه عملیاتی است که به‌طور دستی یا با وسایل مکانیکی اجرا می‌شود تا مواد را منتقل کند. هدف از وسایل جابه‌جایی مکانیکی سبک کردن نیروی کار انسانی است که در نتیجه هزینه‌های تولید هم کاهش می‌یابد. در یک تقسیم‌بندی کلی، سیستم‌های انتقال به دو گروه عمده تقسیم می‌شوند: ۱- جابه‌جایی مواد بسته‌بندی شده ۲- جابه‌جایی مواد فله‌ای

در گروه اول، جابه‌جایی جداگانه و تکی اقلام مد نظر است مثلاً بارچین‌های حاوی مواد مختلف، کارتن‌ها، سبدهای میوه، بطری‌های نوشابه، لاشه‌های گوشت و ... در گروه دوم موادی که به صورت پودر، دانه و نظیر این‌ها باشند جابه‌جا می‌شوند مثل گندم، کشمش، شکر، روغن و حبوبات و ...

### ۹-۱-۱- جابه‌جایی مواد بسته‌بندی شده

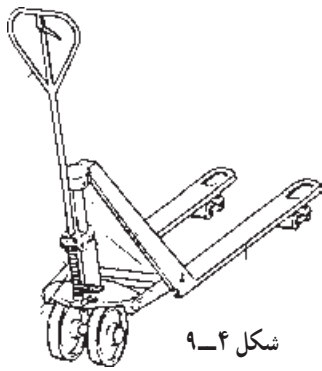
#### الف - بارچین<sup>۱</sup>

بارچین (پالت) یکی از قدیمی‌ترین وسایل نگه‌داری و جابه‌جایی صحیح مواد می‌باشد. بارچین سطح صاف حامل باری است که می‌توان آن را توسط چنگک‌های یک وسیله‌ی دارای بازوی بالابرنده (مثل لیفت تراک) از جایی به جای دیگر انتقال داد. طرز کار آن به این صورت است که چنگک‌های وسیله‌ی حمل و نقل در فضای خالی بین مانع‌های تعبیه‌شده در میان دو

۱- Pallet

## ب - چرخ دستی

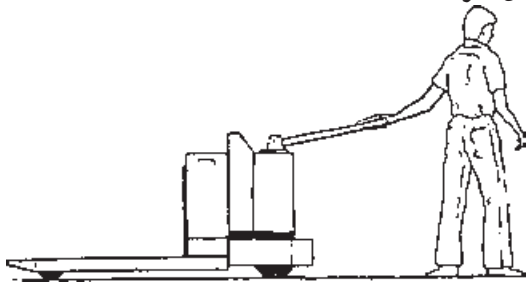
چرخ دستی یک وسیله‌ی جابه‌جایی دستی است که صفحه‌ی حمل‌کننده‌ی آن معمولاً حدود ۳۰-۱۵ سانتی‌متر از سطح زمین بالاتر است. اغلب دارای دو چرخ ثابت و دو چرخ دیگر، که حول محور عمودی می‌گردند، می‌باشد. وجود این دو چرخ متحرک سبب می‌شود که این وسیله به آسانی بتواند به سمت چپ و راست حرکت کند. چرخ دستی گاهی اوقات دارای شش چرخ می‌باشد، به این صورت که دو چرخ ثابت در وسط و چهار چرخ متحرک در دو انتهای آن دارد. از ویژگی‌های چرخ دستی ارزان بودن آن می‌باشد.



شکل ۹-۴

## د - پالت تراک با نیروی محرکه

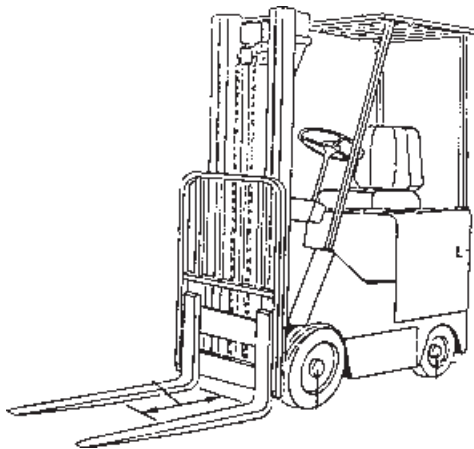
مشابه پالت تراک دستی است با این تفاوت که نیروی کارگر کم‌تری لازم دارد. ولی تمام محدودیت‌های نوع قبل را هم چنان داراست.



شکل ۹-۵

## ه - لیفت تراک

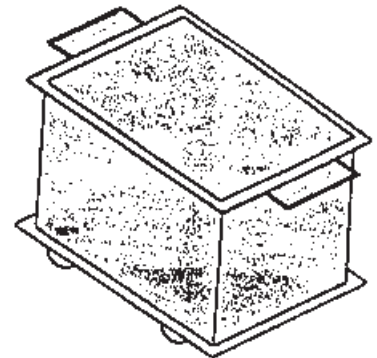
شناخته‌شده‌ترین وسیله‌ی نقلیه‌ی موتوری جهت حمل و نقل است. این وسیله ممکن است به وسیله‌ی نیروی برق، گازوئیل، بنزین و یا گاز مایع کار کند. در کارخانجات مواد غذایی باید از نوع برقی آن جهت داخل سالن‌های تولید استفاده شود ولی برای بخش‌های تحویل یا ارسال می‌توان از سایر نوع‌ها نیز بهره برد. می‌توان شاخک‌های جلو را با سایر ملحقات تعویض نمود تا جهت بارهای خاص بهره‌وری بهتری داشته باشد.



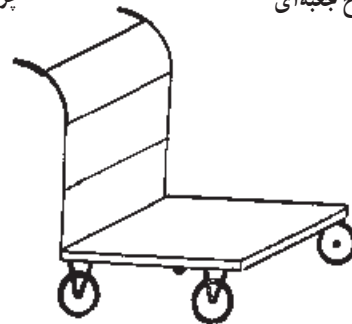
شکل ۹-۶



چرخ مایل



چرخ جعبه‌ای



چهار چرخه

## شکل ۹-۳ - انواع چرخ دستی

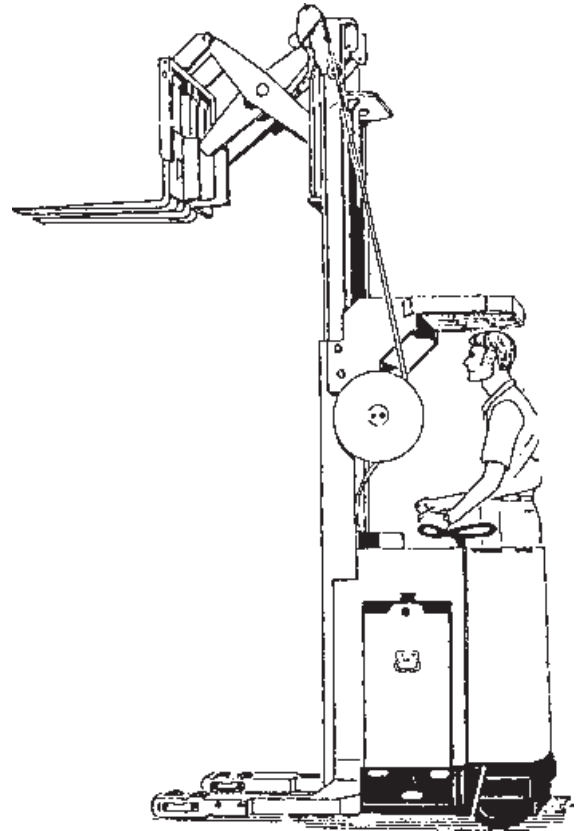
چرخ مایل به صورت‌های مختلف ساخته می‌شود. یک نوع آن که در وسط فرورفتگی دارد، جهت حمل بشکه و اقلام استوانه‌ای شکل مناسب است.

## ج - پالت تراک دستی یا جک پالت

جک پالت ارزان‌ترین وسیله جهت حمل و نقل پالت است. به علت کوچک بودن، قدرت مانور بالایی دارد ولی چون جهت جابه‌جایی از نیروی کارگر استفاده می‌شود سرعت بالایی ندارد؛ محدودیت دیگر آن نیز عدم بالابودن بار جهت چیدن روی قفسه بندی است.

## و - ریج تراک

این وسیله قابلیت های لیفت تراک را داراست و علاوه بر آن قادر است حول محور چرخ عقب گردش نماید، به همین دلیل شعاع چرخش آن بسیار کم تر از لیفت تراک است. ضمناً قادر است شاخک ها را به صورت لولایی به سمت جلو حرکت دهد و بارهایی را نیز که در قفسه ی دورتر است بردارد.



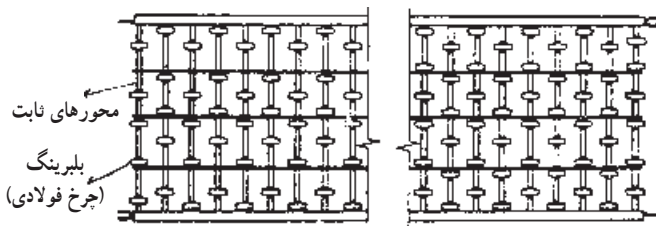
شکل ۷-۹

## ز - نقاله ها

این نقاله ها جهت حمل و نقل موادی که به صورت تکی یا بسته بندی و در حجم زیاد به طور مکرر بین دو نقطه ی ثابت حمل می شوند به کار می آیند. انواع متداول آن در زیر معرفی می شوند.

### ۱- نقاله ی چرخي - وزني<sup>۱</sup>: از سوار شدن چرخ های

فولادی بر روی محورهای ثابت ساخته می شود. جهت حمل کارتن و بسته هایی که استحکام کافی داشته باشند بسیار مطلوب است. نیروی ثقل جعبه را به جلو حرکت می دهد. شیب مناسب را می توان با تجربه و خطا به دست آورد. عرض نقاله می تواند بین ۳۰ تا ۶۰ سانتی متر باشد.



شکل ۸-۹- نمونه های استاندارد نقاله چرخي وزني

### ۲- نقاله ی غلتكي<sup>۲</sup>: این نقاله از غلتک های استوانه ای شکل

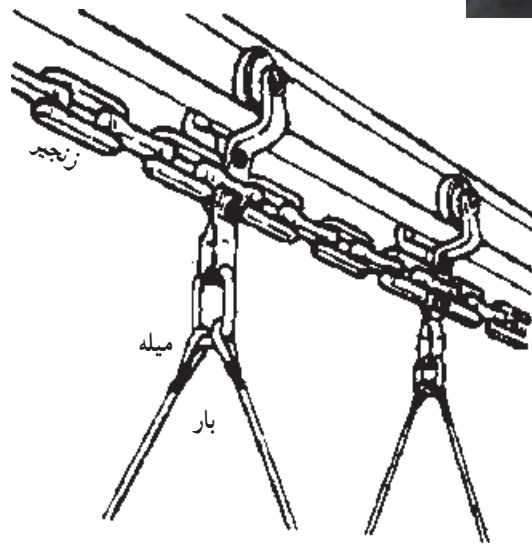
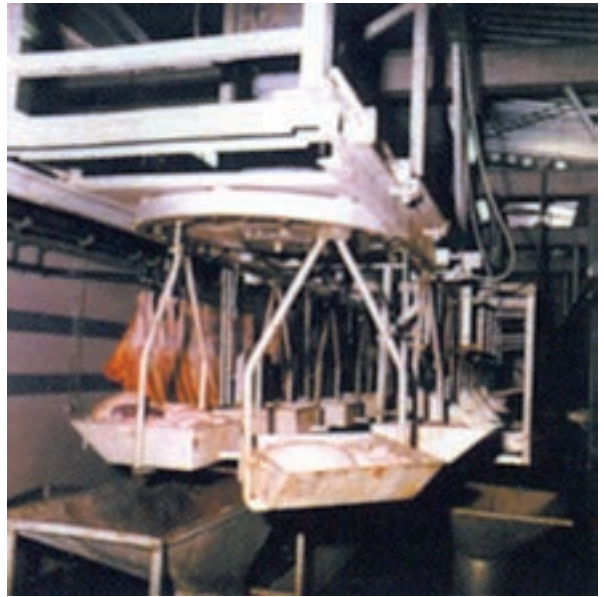
که در دو سر آن ها بلبرینگ قرار گرفته ساخته شده است و جهت حمل بسته هایی که استحکام کافی دارند مناسب است. فاصله ی غلتک ها باید به طریقی باشد که در هر بار حداقل سه غلتک زیر آن قرار داشته باشد. جعبه های شیر و نوشابه معمولاً با این نوع نقاله جابه جا می شوند.



شکل ۹-۹- نقاله ی غلتكي

### ۳- نقاله ی زنجيري<sup>۳</sup>: این نقاله از نصب میله هایی در

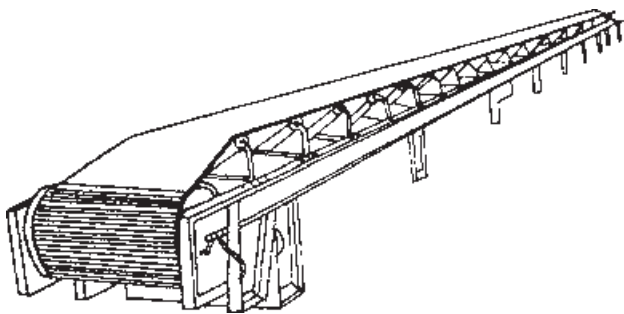
فواصل معین روی یک زنجیر ساخته می شود. این زنجیر که توسط نیروی محرکه حرکت می کند باعث حرکت میله های نصب شده می گردد، که این میله ها مواد را در سطح افقی و یا شیب دار حرکت می دهند. نمونه ی بارز استفاده از این نقاله در صنایع غذایی کشتارگاه های دام و طیور است که لاشه بر روی میله های متصل به زنجیر سوار می شود.



شکل ۱۰-۹- نقاله زنجیری



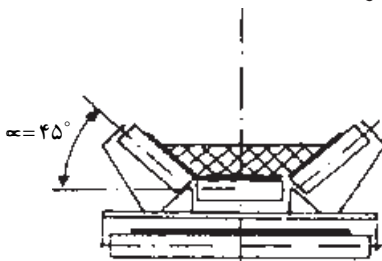
۱- **نقاله‌ی تسمه‌ای<sup>۳</sup>**: این وسیله از یک تسمه‌ی لاستیکی و تعدادی غلتک فولادی که تکیه‌گاه تسمه می‌باشد ساخته شده است.



شکل ۱۲-۹- نقاله تسمه‌ای

از این نوع نقاله در حمل و نقل مواد سبک مانند نمک، شکر و انواع پودرها استفاده می‌شود. این نقاله از یک تسمه، الکتروموتور، قرقره‌های (غلتک‌های) انتهایی و قرقره‌های میانی تشکیل شده است.

۲- **نقاله‌ی تسمه‌ای توگود<sup>۴</sup>**: این نقاله شبیه به نقاله‌ی تسمه‌ای مسطح می‌باشد با این تفاوت که تسمه از روی هرزگردهای مایل عبور می‌کند که به آن شکل مقعر می‌دهد. ظرفیت بالای این نقاله به همراه هزینه‌ی پایین آن و سهولت کار با آن بسیار مطلوب است. حمل میوه و انواع پودر به سادگی توسط این وسیله امکان‌پذیر است.



شکل ۱۳-۹- حالت مقعر نقاله‌ی تسمه‌ای با زاویه ۴۵°

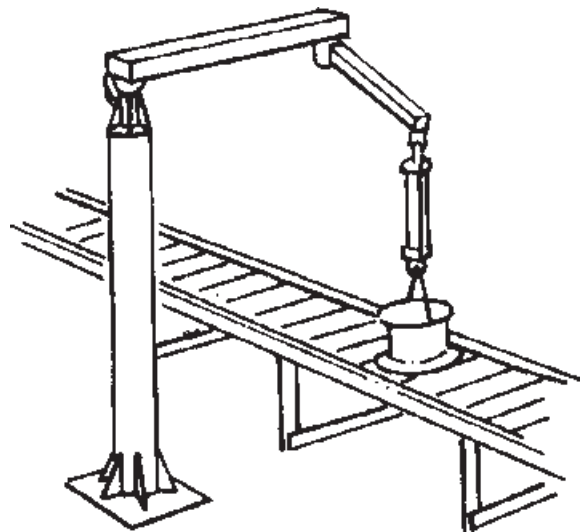
۳- **نقاله‌ی ماریجی<sup>۵</sup>**: این نقاله از یک میله که بر روی آن تیغه‌های ماریج سوار شده است تشکیل می‌گردد. با چرخیدن میله، تیغه‌های ماریج، مواد را به سمت جلو می‌رانند. این نوع نقاله در سطح وسیع در کارخانجات روغن‌کشی به کار می‌رود. هم‌چنین بهترین وسیله جهت حمل ضایعات میوه شامل پوست و تخم می‌باشد.

### ح- جرثقیل سقفی<sup>۱</sup>

از این نوع جرثقیل در کارخانجات کمپوت و کنسرو جهت جابه‌جایی سبدهای حاوی قوطی‌ها از استریلیزاتور استفاده می‌شود.

### ط- جرثقیل بازودار<sup>۲</sup>

در کارخانجات نیشکر جرثقیل بازودار را جهت انتقال نیشکر از بیرون کارخانه به داخل سالن استفاده می‌کنند. در کارخانه نیشکر هفت‌تپه طول بازوی این جرثقیل‌ها حدود ۸ متر است که قادر است دایره‌ای به شعاع ۸ متر را پوشش دهد.



شکل ۱۱-۹- جرثقیل بازودار

### ۲-۱-۹- جابه‌جایی مواد فله‌ای

#### الف- ناودانی‌ها

اقتصادی‌ترین وسیله برای انتقال مواد از یک سطح به سطحی پایین‌تر ناودانی‌ها هستند و قادر به انتقال هر نوع مواد قابل لغزش می‌باشند. در این انتقال کالا تحت اثر نیروی وزن خود پایین می‌آید و سرعت آن نیز توسط اصطکاک که کالا با بدنه‌ی ناودانی پیدا می‌کند کنترل می‌شود. ناودانی‌ها جهت کالاهای ظریف و شکننده مثل شیشه توصیه نمی‌شود. در صنایع غذایی جهت انتقال مواد پودری مثل آرد و شکر کاربرد دارد.

#### ب- نقاله‌ها جهت انتقال مواد فله‌ای

نقاله‌ها معمول‌ترین وسیله جهت حمل و نقل مواد فله‌ای می‌باشند که در زیر چند نمونه از آن‌ها معرفی می‌گردد.

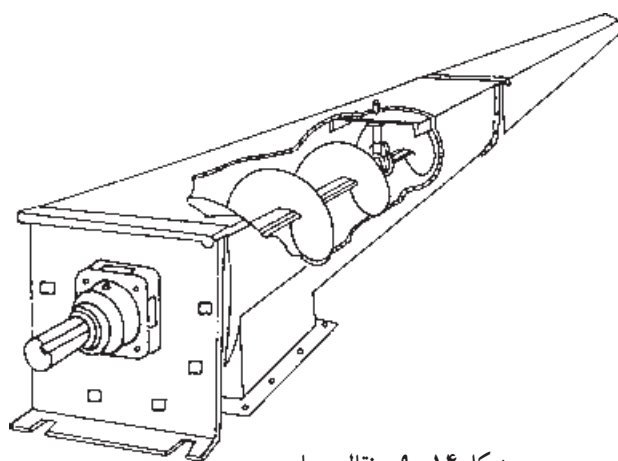
۱- Over head traveling crane

۲- Jib - crane

۳- Belt conveyor

۴- Troughed-Belt conveyor

۵- Flight conveyor

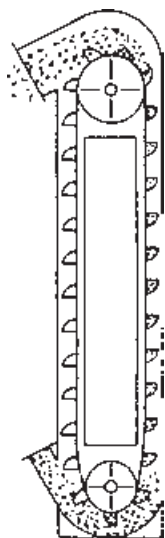


شکل ۱۴-۹- نقاله‌ی مارپیچی

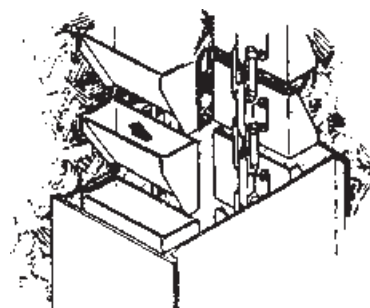
صنایع غذایی کاربردهای متنوعی از جمله حمل گندم و حبوبات به سیلوهای نگهداری، دارد.  
 - بالابرها در دسته وسایل جابه‌جاکننده به نام Elevator هستند و دستگاه‌های پیش گفته شده Conveyor هستند.

### ج- بالابر سطلی<sup>۱</sup>

این بالابر از سطل‌های کوچک فلزی پلاستیکی یا لاستیکی که در فواصل معین بر روی تسمه‌ی لاستیکی یا زنجیر فلزی سوار شده‌اند تشکیل می‌گردد و قادر است هر نوع مواد فله‌ای را، به ریزی آرد و به درشتی میوه به بالا حمل نماید. در



(ب) بالابر سطلی



(الف)



شکل ۱۵-۹



هنرجویان می‌توانند از کارخانه‌های مختلف مواد غذایی بازدید به عمل آورند و توجه خود را معطوف به وسایل انتقال مواد (انواع نقاله، لیفت‌تراک، انواع پالت و ...) بنمایند و با چگونگی عملکرد و کاربرد این دستگاه‌ها آشنا شوند. در پایان گزارشی تهیه نموده و آن را به مربی خود تحویل نمایند.



### خودآزمایی

- ۱- انواع چرخ دستی را بیان کنید و بگویید کدام یک برای حمل بشکه مناسب است؟
- ۲- مزایای ریج‌تراک نسبت به لیفت‌تراک چیست؟
- ۳- از چه نقاله‌هایی می‌توان جهت حمل کالاهایی که استحکام کافی دارند استفاده کرد؟
- ۴- نوار نقاله‌های مناسب برای انتقال مواد فله‌ای را نام ببرید.
- ۵- جرثقیل‌ها چند نوع‌اند؟ توضیح دهید.
- ۶- نقاله مارپیچی چه کاربردی دارد؟

## واژه‌نامه

|                       |  |                      |   |
|-----------------------|--|----------------------|---|
| <b>A</b>              |  | Chilling             | سرد کردن  |
| Abrasion peeling      | پوست‌گیری سایشی                            | Circulation          | گردش  |
| Aseptic               | شرایط بدون احتمال آلودگی ثانویه            | Colloidal mill       | آسیاب کلوئیدی                                     |
| Aspirator             | جداکننده ناخالصی‌ها با جریان هوا           | Compressor           | مترکم‌کننده                                       |
| Atomizer              | دستگاه تبدیل‌کننده مایع به قطرات بسیار ریز | Condensor            | تغلیظ‌کننده، تبدیل‌کننده مایع از حالت گاز به مایع |
| Auger filler          | پرکن مته‌ای                                | Continious           | مداوم   |
| <b>B</b>              |  | Cooking              | پختن غذاها  |
| Baking                | پختن فرآورده‌های آرد                       | Cooling              | خنک کردن  |
| Batch                 | روش غیر پیوسته در تولید                    | Cross - bar Conveyer | نقاله میله‌ای                                     |
| Belt conveyer         | نقاله نواری                                | Cryogenic system     | سرد کردن با استفاده از مواد سرمازا (ازت، آمونیاک) |
| Belt press            | پرس نواری                                  | <b>D</b>             |   |
| Bin dryer             | خشک‌کن مخزنی                               | Deck oven            | فر طبقه‌ای  |
| Blast Freezer         | فریزر کولاکتی                              | Dicing               | حبه‌کننده   |
| Blower                | دمنده                                      | Drum dryer           | خشک‌کن غلتکی                                      |
| Break Rolls           | غلتک‌های خردکننده                          | Drum washer          | شست‌و‌شودهنده غلتکی                               |
| Brush washer          | شست‌و‌شودهنده برسی                         | <b>E</b>             |   |
| Bucket Elevator       | بالابر سطلی                                | Evaporator           | تبخیرکننده  |
| <b>C</b>              |  | Expansion valve      | شیر انبساط  |
| Cabinet dryer         | خشک‌کن کابینتی                             | <b>F</b>             |   |
| Caustic peeling       | پوست‌گیری باقلیا                           | Fan                  | بادبزن  |
| Centrifugal clarifier | شفاف‌ساز سانتریفوژی                        | Flaking              | پولک‌سازی (ورقه کردن)                             |
| Chamber               | محفظه                                      |                      |   |
| Chest freezer         | فریزر صندوقی                               |                      |   |

|                                     |                                    |                                |  |
|-------------------------------------|------------------------------------|--------------------------------|--|
| Flask Filler                        | پرکن فنجانى                        | Lye - peeling                  | پوست گيرى با سود (قليا)  |
| Flight conveyor                     | نقاله ماريچى                       |                                |  |
| Floating                            | شناورى                             |                                | <b>M</b>   |
| Fluidized - bed                     | بستر سيال                          | Measured dosing filler         | پرکن حجمى  |
| Forming filling and sealing machine | ماشين شکل دهنده،<br>پرکننده و دوخت | Mixer                          | خردکننده   |
| Freeze burn                         | سوختگى انجمادى                     |                                | <b>O</b>   |
|                                     |                                    | Over head traveling crane      | جرتقىل سقفى  |
| <b>G</b>                            |                                    |                                |  |
| Grading                             | درجه بندى                          |                                | <b>P</b>   |
| Gravity wheel conveyor              | نقاله چرخى - وزنى                  | Paddle agitator                | همزن پاروى   |
|                                     |                                    | Paddle oven                    | فنر پاروى  |
|                                     |                                    | Pallet                         | بارچين   |
| Heater                              | گرمکننده                           | Plate - and frame filter press | صافى تحت فشار صفحه و قاب   |
| Heat seal                           | دوخت حرارتى                        | Plate evaporator               | تبخيرکننده صفحه اى   |
| Helix                               | حلزونى                             | Pneumatic dryer                | خشک کن پنوماتيکى (هوايى)   |
| Homogenizer                         | همگنکننده                          | Pressure filter                | صافى هاى تحت فشار  |
|                                     |                                    | Pressure Homogeniser           | همگنکننده فشارى  |
|                                     |                                    | Pressure plate                 | صفحه اى فشارنده  |
| <b>I</b>                            |                                    | Pulping equipment              | دستگاه له کن   |
| Image processing                    | پردازش تصويرى                      |                                |  |
| Immersion                           | غوطه وورى                          |                                |  |
| Impeller                            | تيغه اى                            |                                | <b>R</b>   |
|                                     |                                    | Reel oven                      | فر چرخ فلکى  |
| <b>J</b>                            |                                    | Reduction Rolls                | غلتک هاى نرمکننده  |
| Jib crane                           | جرتقىل بازودار                     | Regeneration section           | بخش بازافت گرما  |
|                                     |                                    | Retort                         | دستگاه سالم سترون سازى کنسروها<br>(مانند اتوکلاو آزمایشگاه ميكروبيولوژى) |
| <b>K</b>                            |                                    | Ribbon mixer                   | مخلوط کن نوارى   |
| Kiln dryer                          | خشک کن                             | Roasting                       | پرشته کردن   |
|                                     |                                    | Roller conveyor                | نقاله غلتكى  |
| <b>L</b>                            |                                    | Roller press                   | پرس غلتكى  |
| Labeling                            | برچسب زنى                          | Rotary - Hearth oven           | فر دوار  |
| Liquid -Liquid centrifuge           | سانتريفوژ جداکننده مايع از مايع    | Rotary Moulding                | قالب زن دوار   |
| Long - tube evaporator              | تبخيرکننده لوله بلند               |                                |  |

## S

|                                    |  |
|------------------------------------|--|
| Sealing                            | دوخت قوطی کنسرو                            |
| Seamer machine                     | ماشین دربندی                               |
| Separator with Aspiration channel  | الک بو جاری با کانال هوا                   |
| Scourer                            | پوست گیر                                   |
| Scraped surface Freezer            | منجمد کننده مجهز به صفحه تراش              |
| Scratch Rolls                      | غلتک های خراش دهنده                        |
| Screw Press                        | پرس ماریچی                                 |
| Shell - and - leaf pressure filter | صافی تحت فشار پوسته ای ورقی                |
| Shrink machine                     | ماشین شرینگ، نوعی ماشین پوشش دهنده بسته ها |
| Slicer                             | برش دهنده                                  |
| Spray dryer                        | خشک کن پاششی                               |
| Steam infusion                     | ریزش غذا در بخار                           |

## T

|                |                               |
|----------------|-------------------------------|
| Tetra pack     | بسته چهار سطحی                |
| Thermo forming | شکل دهی مواد بسته بندی با دما |
| Trany oven     | فر سینی دار                   |

|                                |                                |
|--------------------------------|--------------------------------|
| Trieur                         | دیسک دنداندار و استوانه ای     |
| Troughed - Belt conveyor       | نقاله تسمه ای توگود            |
| Tubular heat exchanger         | مبدل حرارتی لوله ای            |
| Tumbling mixer                 | مخلوط کن گهواره ای             |
| Tunnel dryer                   | خشک کن تونلی                   |
| Twin - shaft horizontal blades | همزن دو محوری با تیغه های افقی |

## U

|                        |                            |
|------------------------|----------------------------|
| ultrasonic homogeniser | همگن کننده با امواج فراصوت |
|------------------------|----------------------------|

## V

|                         |                        |
|-------------------------|------------------------|
| Vaccum filling          | پر کردن تحت خلأ        |
| Vertical - screw mixer  | مخلوط کن ماریچی عمودی  |
| Vertical shaft impeller | همزن های با محور عمودی |

## W

|         |  |
|---------|--|
| Whizzer | سانتریفوژ مخصوص آب گیری از گندم پس از شست و شو |
|---------|--|

## منابع و مآخذ

- ۱- آیل، : گروه مهندسين صنايع ؛ «اصول طراحی کارخانه» ؛ جهاد دانشگاهی دانشگاه صنعتی شریف، ۱۳۶۷.
- ۲- ایماندل، کرامت‌الله و صادق‌زاده‌ی عراقی، عذرا : «عوامل فساد و شرایط نگهداری مواد غذایی در سردخانه» ؛ انتشارات دانشگاه تهران، ۱۳۷۴.
- ۳- پاتر، نورمن. ان : ترجمه‌ی مسعود فلاحي ؛ «علم مواد غذایی» ؛ چاپ چهارم، انتشارات بارثاوا، ۱۳۷۵.
- ۴- پایان، رسول : «کنسروسازی» ؛ چاپ دوم، ویرایش سوم، انتشارات آیش، ۱۳۸۴.
- ۵- پایان، رسول : «مبانی کنترل کیفیت در صنايع غذایی» ؛ چاپ دوم، ویرایش سوم، انتشارات نوپردازان، ۱۳۸۵.
- ۶- پایان، رسول : «مقدمه‌ای بر تکنولوژی فراورده‌های غلات» ؛ چاپ اول، ویرایش سوم، انتشارات نوپردازان، ۱۳۸۵.
- ۷- حداد خداپرست، محمدحسین : «تکنولوژی روغن‌های خوراکی» ؛ جلد اول، چاپ اول، ۱۳۷۳.
- ۸- داویننگ، دونالد. ال : ترجمه‌ی مسعود فلاحي ؛ «صنایع تبدیلی سیب» ؛ چاپ اول، انتشارات بارثاوا، ۱۳۷۴.
- ۹- رجب‌زاده، ناصر : «تکنولوژی آماده‌سازی و نگهداری غلات» ؛ انتشارات دانشگاه امام رضا علیه‌السلام، چاپ اول، ۱۳۷۵.
- ۱۰- رجب‌زاده، ناصر : «تکنولوژی نان» ؛ چاپ سوم، انتشارات و چاپ دانشگاه تهران، ۱۳۷۵.
- ۱۱- رکنی، نوردهر : «علوم و صنایع گوشت» ؛ چاپ دهم، انتشارات و چاپ دانشگاه تهران، ۱۳۷۷.
- ۱۲- ساهی، کی. ام و کی. کی. سینگ : ترجمه‌ی هاشم‌پور آذرنگ - حمیدرضا ضیاءالحق ؛ «عملیات واحد در فراوری محصولات کشاورزی» ؛ چاپ اول، انتشارات دانشگاه فردوسی مشهد، ۱۳۸۱.
- ۱۳- سید رضوی، سیدکمال‌الدین : «مبانی مهندسی صنایع غذایی» ؛ چاپ دوم، انتشارات عمیدی، تبریز، ۱۳۷۵.
- ۱۴- صداقت، ناصر : «تکنولوژی بسته‌بندی مواد غذایی» ؛ جلد اول، چاپ دوم، انتشارات بارثاوا، ۱۳۷۹.
- ۱۵- صفری، محمد : «مبانی فیزیکوشیمیایی نگهداری مواد غذایی» ؛ چاپ اول، انتشارات دانشگاه تهران، ۱۳۷۸.
- ۱۶- فرجی هارمی، رستم : «میوه و سبزی و تکنولوژی نگهداری و تبدیل آن‌ها» ؛ مرکز نشر دانشگاهی تهران، ۱۳۶۷.
- ۱۷- فرهنگ‌پور، فرهاد : «صنعت شیر» ؛ شرکت سهامی صنایع شیر ایران، ۱۳۷۷.
- ۱۸- فلاحي، مسعود : «صنایع تبدیلی گوجه‌فرنگی» ؛ چاپ اول، انتشارات بارثاوا، ۱۳۷۲.
- ۱۹- فلاحي، مسعود : «صنایع گوشت» ؛ جلد دوم، چاپ دوم، انتشارات بارثاوا، ۱۳۷۵.
- ۲۰- فیلاوز، بی. جی : ترجمه‌ی مرتضی سهرابی ؛ «تکنولوژی فراورش غذا، اصول و کاربرد» با چاپ اول، مرکز نشر دانشگاهی تهران، ۱۳۷۷.

- ۲۱- کریم، گیتی : «شیر و فراورده‌های آن» ؛ چاپ اول، انتشارات جهاد دانشگاهی دانشگاه تهران، ۱۳۷۴.
- ۲۲- کنت، ن.ل: ترجمه‌ی نیکو آراسته ؛ «تکنولوژی غلات» ؛ چاپ دوم، مؤسسه چاپ و انتشارات آستان قدس رضوی، مشهد، ۱۳۷۳.
- ۲۳- لیزنیسکا، جی و دبلو لیسچینسکی : ترجمه‌ی مسعود فلاحی : «دانش و تکنولوژی سیب‌زمینی» ؛ انتشارات بارثاوا، ۱۳۷۶.
- ۲۴- مرتضوی، علی و همکاران : «تکنولوژی شیر و فراورده‌های لبنی» ؛ انتشارات دانشگاه فردوسی مشهد، ۱۳۷۴.
- ۲۵- ملکی، مرتضی و دخانی، شهرام : «صنایع غذایی» ؛ جلد اول، چاپ دوم، انتشارات دانشگاه شیراز، ۱۳۷۰.
- ۲۶- میرنظامی ضیابری، سیدحسین : «اصول بسته‌بندی مواد غذایی» ؛ نشر مرسا، ۱۳۷۵.
- ۲۷- هولذورث، اس.دی : ترجمه‌ی محمدشاهدی، مهدی کدیور ؛ «اصول تبدیل و نگه‌داری میوه‌ها و سبزی‌ها» ؛ چاپ اول، انتشارات دانشگاه شهرکرد، ۱۳۷۴.
- ۲۸- هولذورث، اس.دی : ترجمه‌ی مسعود شفافی زنونزبان ؛ «فراوری حرارتی در مواد غذایی بسته‌بندی شده» ؛ چاپ اول، انتشارات سخن گستر، ۱۳۷۸.
- ۲۹- کارل، دبلو. هال : ترجمه‌ی مسعود فلاحی و سیدمجتبی مدرس رضوی ؛ «وسایل و دستگاه‌های فرایند محصولات کشاورزی».
- ۳۰- هلدمن، دنیس آر و پل سینگ، آر : ترجمه‌ی دکتر علی مرتضوی و همکاران ؛ «درآمدی بر مهندسی صنایع غذایی» ؛ انتشارات دانشگاه فردوسی مشهد، ۱۳۷۸.

## منابع انگلیسی

31. Board, p.w. (1972) principales and practice of heat sterilization. New south wales university.
32. Frank, A.p. 1990. A hand book of food packaging leonard Hill, G.B.
33. Lampert, L.M. 1975. Modern dairy products. food trade press, Ltd.

## جایگاه‌های اینترنتی

34. [http: "www. abundantearth. com](http://www.abundantearth.com)
35. [http: "www. ag. uivc. edu.](http://www.ag.uivc.edu)
36. [http: "www. genemco. com](http://www.genemco.com)
37. [http: "www. rdmengineering. com](http://www.rdmengineering.com)
38. [http: "www. safood. com. au](http://www.safood.com.au)

