

# فصل پنجم

## راه‌اندازی موتورهای الکتریکی

هدف‌های رفتاری - با یادگیری این فصل هنرجو می‌تواند:

- پلاک اتصالات (تخته کلم) موتور سه فاز را شرح دهد.
- سر و ته سیم‌پیچ‌های موتور را تشخیص دهد.
- سالم بودن سیم‌پیچ‌های موتور الکتریکی را آزمایش کند.
- پلاک اتصالات (تخته کلم) موتور تک فاز را شرح دهد.
- یک موتور تک فاز را با کلید زبانه‌ای به صورت چپ‌گرد راست‌گرد راه‌اندازی کند.
- موتورهای سه‌فاز را به وسیله‌ی کلید زبانه‌ای (۱، ۰، ۲) راه‌اندازی کند.
- موتور سه‌فاز را به وسیله‌ی کلید زبانه‌ای (۱، ۰، ۲) چپ‌گرد راست‌گرد، راه‌اندازی کند.
- موتور سه‌فاز را به وسیله‌ی کلید زبانه‌ای به صورت ستاره - مثلث راه‌اندازی کند.
- ساختمان و طرزکار و کاربرد تجهیزات جانبی مدارهای فرمان (شامل کلیدهای مغناطیسی (کنتاکتور) فیوز، بی‌متال، تایمر، و لامپ سیگنال) را شرح دهد.
- نقشه‌های تک خطی، مسیر جریان، مونتاژ و ترمینالی را بخواند.
- موتور سه‌فاز را به صورت چپ‌گرد راست‌گرد و به وسیله‌ی کنتاکتور راه‌اندازی نماید.

عملی	نظری	
۵۰	۸	ساعت

## مقدمه:

امروزه موتورهای الکتریکی در ماشین‌های کشاورزی نقش مهمی را ایفا می‌کنند به طوری که کمتر ماشینی دیده می‌شود که موتور الکتریکی در آن به کار نرفته باشد. لذا در استفاده از این ماشین‌ها باید راه‌اندازی موتورهای الکتریکی، سرویس و نگهداری و رفع عیوب ساده‌ی آنها را فرا گرفت تا در مواقع ضروری بدون حضور متخصصین برق بتوان مشکلات الکتریکی پیش آمده را رفع کرد. همچنین، آگاهی از نحوه‌ی کارکرد سیستم‌های الکتریکی ماشین‌های کشاورزی، کاربر را در استفاده‌ی صحیح از دستگاه کمک می‌کند و باعث طول عمر بیشتر دستگاه نیز خواهد شد. به دلیل این که در بیشتر موارد موتورهای الکتریکی با کلیدهای دستی یا مغناطیسی راه‌اندازی می‌شود ضروری است که هنرجویان با ساختمان، طرز کار، کاربرد و همچنین با نقشه‌های فنی مدارهای راه‌اندازی آشنا شوند و مهارت‌های لازم را به دست آورند.

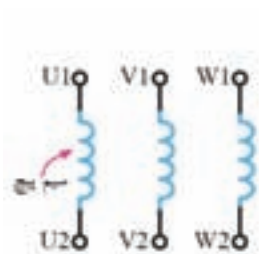
## پلاک اتصالات موتور (تخته کلم)

در فصل قبل با ساختمان و طرز کار موتورهای الکتریکی آشنا شدید. برای راه‌اندازی موتورها باید آنها را به شبکه‌ی برق متصل کرد. برای اتصال سیم‌پیچ‌های درون موتور سه‌فاز به شبکه‌ی برق، سرسیم‌ها از داخل به ترمینال موتور هدایت می‌شوند، که اصطلاحاً به آن جعبه اتصالات موتور، «تخته کلم» می‌گویند (شکل ۵-۱).

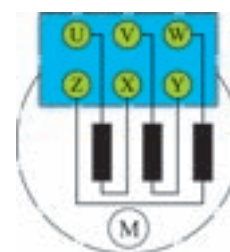
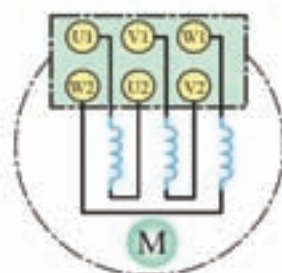


شکل ۵-۱ پلاک اتصالات موتور الکتریکی سه فاز

موتورهای الکتریکی سه‌فاز سه دسته سیم‌پیچ دارند و سر و ته کلاف‌های سیم‌پیچی آنها، با دو حرف مشخص می‌شوند. برای نامگذاری سر سیم‌پیچ‌ها اول تا سوم در استاندارد (VDE آلمان) به ترتیب از حروف U، V و W و برای ته کلاف‌ها به ترتیب از حروف X، Y و Z استفاده می‌شود. اما در استاندارد (IEC کمیته‌ی بین‌المللی الکتروتکنیک) به ترتیب سر کلاف‌ها با حروف (U<sub>1</sub>, V<sub>1</sub> و W<sub>1</sub>) و ته کلاف‌ها با حروف (U<sub>2</sub>, V<sub>2</sub> و W<sub>2</sub>) نامگذاری می‌شوند. نحوه‌ی قرار گرفتن سرسیم‌ها در زیر پیچ‌های تخته کلم مطابق شکل ۵-۲ است.



ب) استاندارد IEC



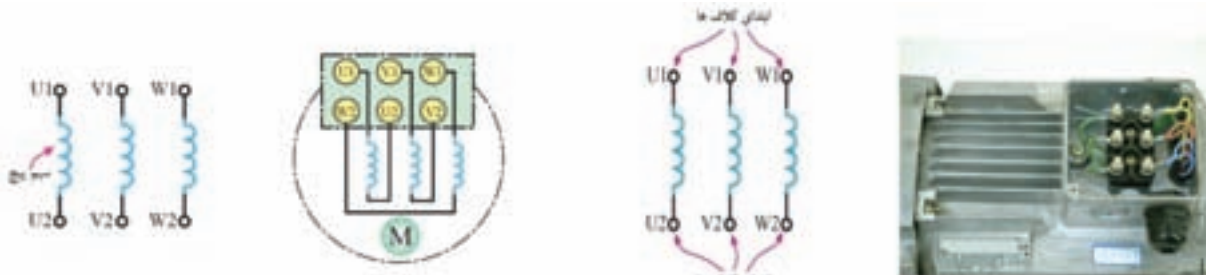
الف) استاندارد VDE

شکل ۵-۲ نحوه‌ی قرار گرفتن سرسیم‌ها در زیر پیچ‌های تخته کلم



**هدف:** اطمینان از سالم بودن سیم پیچ‌های (کلاف‌ها) الکتروموتور  
**مراحل اجرای کار:**

۱. در تخته کلم موتور سه فاز را باز کنید و محل اتصال سر و ته کلاف‌ها را به همراه حروف مشخصه یادداشت کنید.



شکل ۵-۳ نحوه‌ی قرار گرفتن سر سیم‌ها در زیر پیچ‌های تخته کلم



شکل ۵-۴

۲. آوومتر موجود در کارگاه را در حالت اهم متری قرار دهید. و دو سر سیم اهم متر را، مطابق شکل ۵-۴، به پیچ‌های تخته کلم وصل کنید. توجه داشته باشید دو پیچی که دو سر اهم متر را به آنها متصل می‌کنید باید مربوط به یک کلاف باشد. (مثلا  $U_1$  و  $U_2$ ) در این صورت لازم است عقربه‌ی اهم متر تا انتهای صفحه منحرف شود. انحراف عقربه‌ی اهم متر تا انتها نشان دهنده‌ی این است که کلاف هیچ‌گونه قطعی ندارد و سالم است.



شکل ۵-۵

۳. محل سر سیم‌های اهم متر را، مطابق شکل ۵-۵ تغییر دهید. و سالم بودن سیم پیچ را آزمایش کنید.

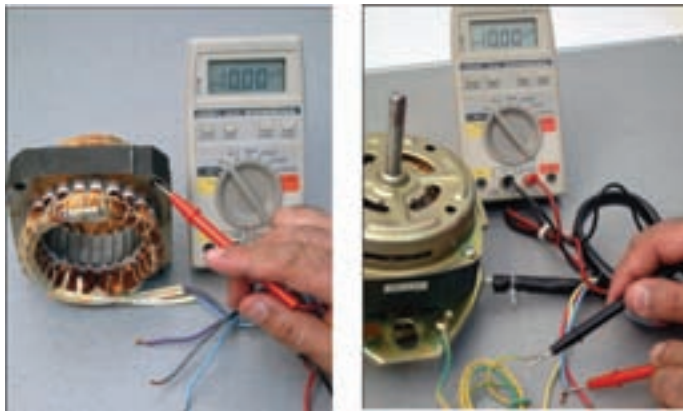


شکل ۵-۶

۴. مانند شکل ۵-۶، محل قرار گرفتن سر سیم‌های اهم متر را تغییر دهید و سالم بودن کلاف سوم را آزمایش کنید.



در صورتی که پیچ‌های نشان داده شده در تصاویر، با یکدیگر ارتباطی غیر از حالات نشان داده شده، داشته باشند عقربه‌ی اهم متر منحرف نخواهد شد و عدد صفر را نشان خواهد داد. در این صورت سیم‌پیچ‌های موتور سالم نیستند و نباید موتور را به شبکه‌ی برق متصل و راه‌اندازی نمود.



شکل ۵-۷ آزمایش اتصال بدنه

### آزمایش اتصال بدنه

در موتور سالم هرگاه یک سر اهم متر به بدنه‌ی فلزی موتور و سر سیم دیگر آن به هر یک از سیم پیچ‌های تخته کلم وصل شود، عقربه نباید منحرف شود. به عبارت دیگر نباید هیچ ارتباط الکتریکی بین سیم‌پیچ‌های موتور و بدنه وجود داشته باشد. برای اطمینان می‌توان از لامپ آزمایش یا اهم متر در رنج‌های بالا، نداشتن اتصال بدنه را آزمایش کرد. (شکل ۷-۵)

### ایمنی

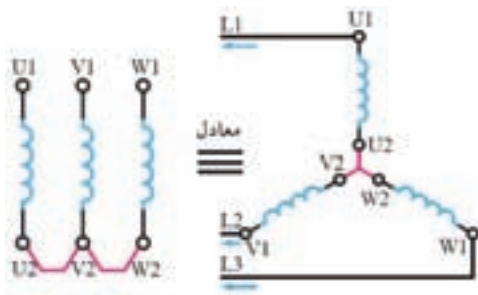


در صورتی که موتور اتصال بدنه داشته باشد هنگام اتصال آن به شبکه‌ی برق ممکن است افراد دچار برق‌گرفتگی شوند.

### اتصال سیم‌پیچ‌های موتور

برای راه‌اندازی موتور باید سر سیم‌پیچ‌های آن به شبکه‌ی برق سه فاز متصل شوند. شبکه‌ی برق سه فاز دارای سه سیم است که با حروف  $L_1 - L_2 - L_3$  نامگذاری شده‌اند. این سه سیم باید به سر سیم‌پیچ‌های موتور یعنی به  $U_1 - V_1 - W_1$  اتصال داده شوند. بر مبنای نحوه‌ی اتصال سر و ته سیم‌پیچ‌ها به همدیگر و اتصال شبکه به آنها روش‌های اتصال مختلف به شرح زیر وجود دارند:

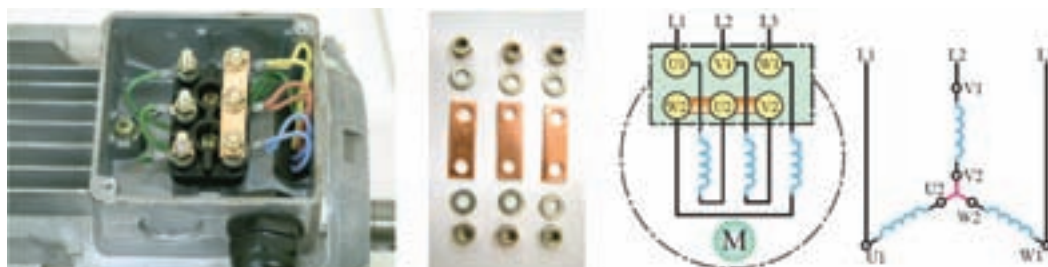
### اتصال ستاره



اگر سرکلاف‌ها یعنی  $U_1 - V_1 - W_1$  به شبکه‌ی برق سه فاز  $L_1 - L_2 - L_3$  متصل شوند و ته سیم‌پیچ‌ها، یعنی  $U_2 - V_2 - W_2$  به همدیگر متصل می‌شوند. اتصال ستاره به وجود می‌آید. این اتصال به سبب شکل قرارگیری سیم‌پیچ‌های آن نسبت به هم، اتصال ستاره نامگذاری شده است (شکل ۸-۵).

شکل ۵-۸ اتصال ستاره سیم‌پیچ‌های موتور

روی تخته کلم برق سه فاز  $L_3 - L_2 - L_1$  به زیر پیچ‌های  $U_1 - V_1 - W_1$  و پیچ‌های  $U_2 - V_2 - W_2$  توسط دو تسمه‌ی مسی به یکدیگر متصل می‌شوند. شکل ۵-۹ چگونگی ایجاد اتصال ستاره را با استفاده از تسمه مسی روی تخته کلم با حروف اختصاری جدید را نشان می‌دهد.



شکل ۵-۹ اتصال ستاره

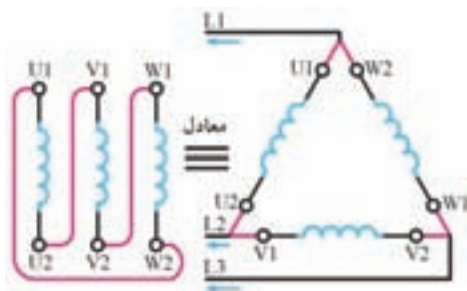
برای اتصال سه پیچ به هم پس از قرار دادن ورقه‌های مسی (شکل ۵-۱۰)، مهره‌های مربوط به اتصالات تخته کلم را محکم کرده و به این وسیله، انتهای کلاف‌ها را به یکدیگر وصل کنید.



شکل ۵-۱۰

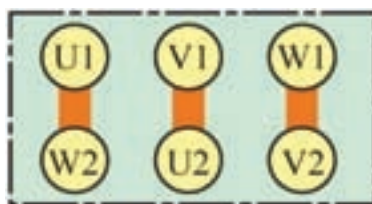
### اتصال مثلث

در این اتصال ته هر کلاف به سر کلاف بعد متصل می‌شود. این اتصال به سبب شکل قرارگیری سیم‌پیچ‌های آن نسبت به هم، اتصال مثلث نامگذاری شده است (شکل ۵-۱۱). در این روش سیم‌های  $L_3 - L_2 - L_1$  به ترتیب به  $W_1 - V_1 - U_1$  وصل می‌شوند.



شکل ۵-۱۱ اتصال مثلث سیم‌پیچ‌های موتور

شکل ۵-۱۲ نیز چگونگی ایجاد اتصال مثلث را، با استفاده از تسمه‌ی مسی روی تخته کلم، با حروف اختصاری جدید نشان می‌دهد.



شکل ۵-۱۲ اتصال مثلث در تخته کلم موتور

## راه‌اندازی موتورهای الکتریکی با کلیدهای دستی

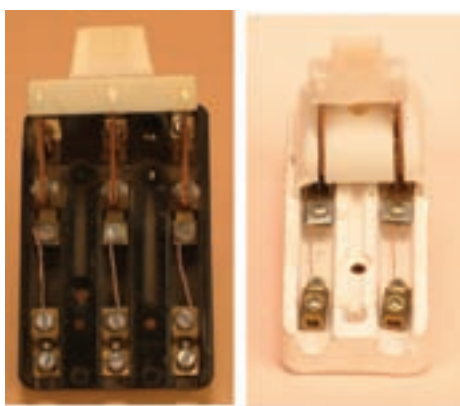
برای راه‌اندازی و کنترل الکتروموتورها از کلیدهای خاصی استفاده می‌کنند. ابتدا به معرفی انواع کلیدها می‌پردازیم.

### ◀ کلیدهای دستی

کلیدهای دستی در ماشین‌های کشاورزی کاربرد فراوانی دارد و بسیاری از ماشین‌ها مانند نقاله با کلیددستی روشن و خاموش می‌شوند. از نظر ساختمان، کلیدها به دو نوع اهرمی و زبان‌های تقسیم می‌شوند.

#### ■ کلید اهرمی

این کلید (مطابق شکل ۱۳-۵) دارای انواع مختلف یک فاز، دو فاز و سه فاز است. در این کلید، نیرو به وسیله‌ی یک اهرم به تیغه‌های متحرک کلید وارد می‌شود و آنها را به کنتاکت‌های ثابت وصل می‌کند. از این کلید بیشتر در مدارهای جریان کم استفاده می‌شود. در صنعت به آن «کلید چاقویی» یا «کلید کاردی» نیز می‌گویند.

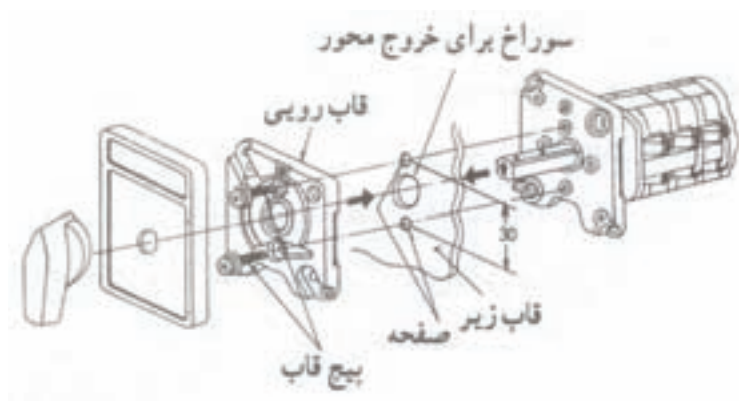


شکل ۱۳-۵ کلید اهرمی (چاقویی)

#### ■ کلید زبانه‌ای

امروزه در صنعت از کلید زبان‌های، به دلیل مزایای زیاد آن نسبت به کلیدهای دیگر، بیشتر استفاده می‌شود (چون نسبت به کلید اهرمی عمر زیادتری دارد، و جریان بیشتری را از خود عبور می‌دهد). در این کلید استوانه را طوری طراحی می‌کنند که چندین برجستگی و فرورفتگی داشته باشد و با حرکت استوانه به دور محور خود، زبانه بالا و پایین برود (شکل ۱۴-۵).

زبانه‌ی مزبور کنتاکت‌های متحرک (پلاتین) را به کنتاکت‌های ثابت، وصل یا از آنها جدا (قطع) می‌کند. کلید زبان‌های به صورت‌های توکار و روکار ساخته می‌شود. در صنعت به این کلیدها «کلید سلکتور» هم می‌گویند.



شکل ۱۴-۵ نقشه‌ی تفکیکی کلید زبانه‌ای تابلویی

در کلیدهای زبانه‌ای، علاوه بر اتصالات داخلی، ممکن است در خارج نیز چند پیچ به وسیله‌ی یک قطعه فلز مسی ثابت به یکدیگر اتصال یابند (شکل ۱۵-۵).



شکل ۱۵-۵ تصویر ظاهری کلید زبانه‌ای تابلویی

### کاربرد کلید دستی

این کلید بر اساس کاربردهای زیر در انواع مختلفی تولید و به بازار عرضه می‌شوند:

۱. قطع و وصل مدار و ماشین‌های الکتریکی؛
۲. تغییر جهت گردش موتورهای الکتریکی (چپ‌گرد، راست‌گرد)؛
۳. تغییر سرعت موتورهای الکتریکی (کند، تند)؛
۴. تغییر وضعیت اتصال سیم‌پیچ‌ها (ستاره مثلث)

در بازار کلیدهای دیگری وجود دارند که برای مصارف خاص صنعتی و عمومی ساخته می‌شوند. در این فصل شما با طرز کار برخی از کلیدهای رایج آشنا می‌شوید و روش اتصال آنها به مصرف‌کننده‌ها را، به صورت عملی در کارگاه، فرا می‌گیرید.

به منظور به روز کردن اطلاعات هنرجویان، استانداردهای جدید همراه استانداردهای قدیم آورده شده است. هنرجویان برای هماهنگ شدن با شرایط جدید تکنولوژی و نوآوری‌های صنعتی باید استانداردهای جدید و قدیم را فرا گیرند و برای تبدیل نقشه‌های قدیمی و جدید به یکدیگر مهارت‌های لازم را کسب کنند.

### برق‌رسانی به موتورهای الکتریکی

برق‌رسانی و راه‌اندازی موتورهای سه‌فاز از اهمیت خاصی برخوردار است. در انتخاب قطعاتی مانند فیوز، کلید، نوع سیم و سطح مقطع آن باید توجه خاص داشت، زیرا انتخاب اشتباهی هر یک از موارد یاد شده ممکن است به وقوع حالات زیر منجر شود:

- راه‌اندازی نشدن موتور به علت کم بودن جریان نامی فیوز نسبت به جریان نامی موتور؛
- سوختن فیوز به دلیل کم بودن جریان نامی فیوز، نسبت به جریان نامی موتور؛
- سوختن قطعات داخل مدار به علت زیاد بودن جریان نامی فیوز، نسبت به جریان نامی موتور؛
- گرم شدن یا ایجاد جرقه‌های شدید بین کنتاکتهای کلید، به دلیل کم بودن جریان نامی کلید؛
- گرم شدن یا سوختن کابل به کار رفته در مدار به علت کم بودن سطح مقطع انتخابی، نسبت به سطح مقطع

مورد نیاز.

اتصال موتورهای الکتریکی سه فاز به شبکه‌ی برق با کلید قطع و وصل (۱-۰)

### اصول کار

کلید زبانه‌ای (۱-۰) دو حالت قطع و وصل دارد. برای راه‌اندازی موتور سه فاز یک بار باید سه فاز  $L_1$ ،  $L_2$  و  $L_3$  را به سرهای  $U_1$ ،  $V_1$  و  $W_1$  در موتور اتصال دهد و در حالت دوم باید این اتصال را قطع کند. حالت کاری این کلید به صورت زیر است:

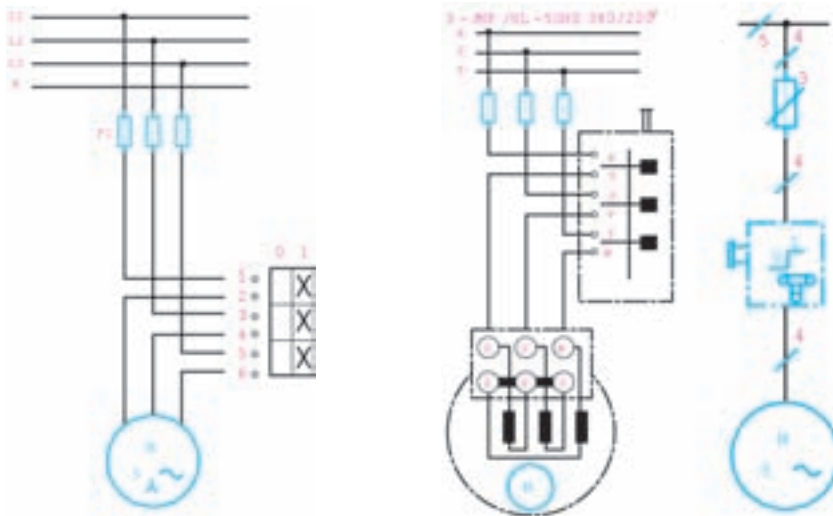
$$L_1 \rightarrow U_1$$

$$L_2 \rightarrow V_1$$

$$L_3 \rightarrow W_1$$

### شمای حقیقی و فنی

در شکل ۵-۱۶، شمای حقیقی و فنی کلید زبانه‌ای برای راه‌اندازی یک موتور سه فاز نشان داده شده است. با توجه به نقشه‌ی این مدار در استاندارد IEC، سه فاز  $L_1$ ،  $L_2$  و  $L_3$  به ترمینال‌های ۱ و ۳ و ۵ اتصال می‌یابد و ترمینال‌های خروجی ۲ و ۴ و ۶ به سرهای موتور  $U_1$ ،  $V_1$  و  $W_1$  متصل می‌شوند.

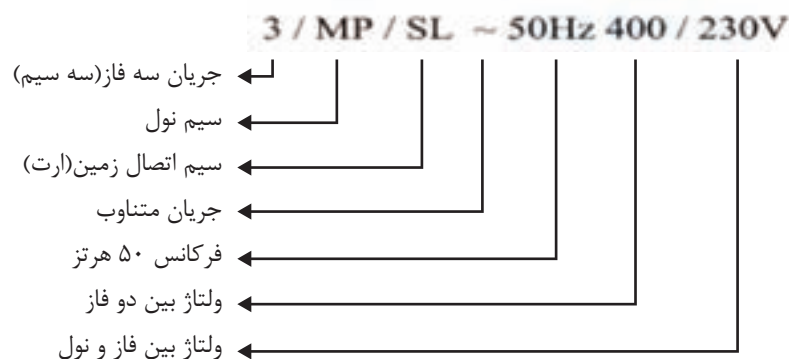


(ب) استاندارد جدید

(الف) استاندارد قدیم

شکل ۵-۱۶ شمای حقیقی و فنی راه‌اندازی موتور الکتریکی سه فاز

علائم اختصاری در استاندارد قدیم به شرح زیر است.







اگر یکی از فازهای موتور الکتریکی سه فاز در حین کار قطع شود به اصطلاح می‌گویند موتور دو فاز شده است در این شرایط موتور با سر و صدای غیر طبیعی و زیاد کار می‌کند و جریان الکتریکی زیادی از شبکه‌ی برق می‌کشد. به همین سبب موتور الکتریکی سریعاً داغ می‌کند و پس از چند لحظه اگر توسط کاربر یا عناصر حفاظتی مدار، مانند بی‌متال (کنترل فاز) از شبکه‌ی برق جدا نشود، خواهد سوخت.

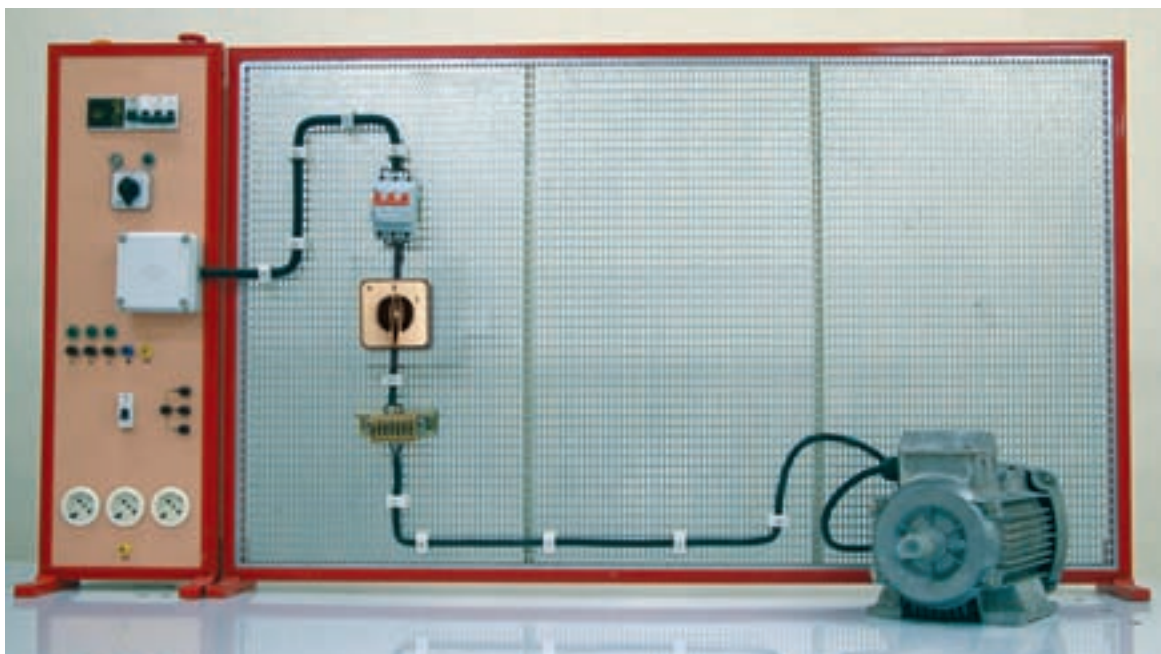
## کار عملی ۲-۵



**هدف:** راه‌اندازی یک موتور (شکل ۱۷-۵) سه فاز با کلید زبانه ای (۱-۰).

### مراحل انجام کار:

۱. اطلاعات موتور الکتریکی را از روی پلاک مشخصات استخراج و یادداشت نمایید.
۲. مقدار جریان فیوز و همچنین سطح مقطع کابل را انتخاب کنید.
۳. با رعایت اندازه‌های داده شده کابل‌ها را ببرید و لخت کنید.
۴. کلید زبانه‌ای، فیوزها و ترمینال را نصب کنید.
۵. کابل‌کشی را با رعایت اندازه‌ها و اتصال صحیح انجام دهید.
۶. قبل از راه‌اندازی موتور، قسمت‌های مختلف مدار را از لحاظ رعایت نکات ایمنی بررسی کنید.
۷. فیوزها را وصل کنید و کلید را از حالت صفر به یک ببرید و موتور را پس از تأیید مربی راه‌اندازی نمایید.



شکل ۱۷-۵ نحوه‌ی کابل‌کشی و برق‌رسانی به یک موتور سه فاز آسنکرون با کلید زبانه‌ای (۱-۰)

۸. نتایج کار عملی را در دفتر گزارش کار خود یادداشت کنید.

پس از انجام کار عملی به سؤالات زیر پاسخ دهید:  
 ۱. اگر یکی از فازهای موتور سه فاز قطع باشد، هنگام وصل کلید، موتور چه رفتاری را از خود نشان می‌دهد؟

۲. اگر یکی از فازهای موتور سه فاز در حین کار قطع شود، چه اتفاقی خواهد افتاد؟

۳. جریان موتور را حین کار اندازه‌گیری کنید. آیا مقدار این جریان با مقدار درج شده روی پلاک مشخصات موتور مطابقت دارد؟

۴. کاربردهایی از راه‌اندازی موتورهای کشاورزی را نام ببرید.

### ◀ تغییر جهت گردش موتورهای سه فاز

در بسیاری از موارد دستگاه‌های الکتریکی، نظیر ماشین توزیع دان در قفس‌ها و...، نیازمند تغییر جهت گردش از راست‌گرد به چپ‌گرد یا به عکس‌اند. یکی از روش‌های این کار استفاده از کلیدهای زبانه‌ای چپ‌گرد - راست‌گرد (شکل ۱۸-۵) است.



شکل ۵- شکل ظاهری کلید زبانه‌ای چپ‌گرد - راست‌گرد

### ■ اصول کار

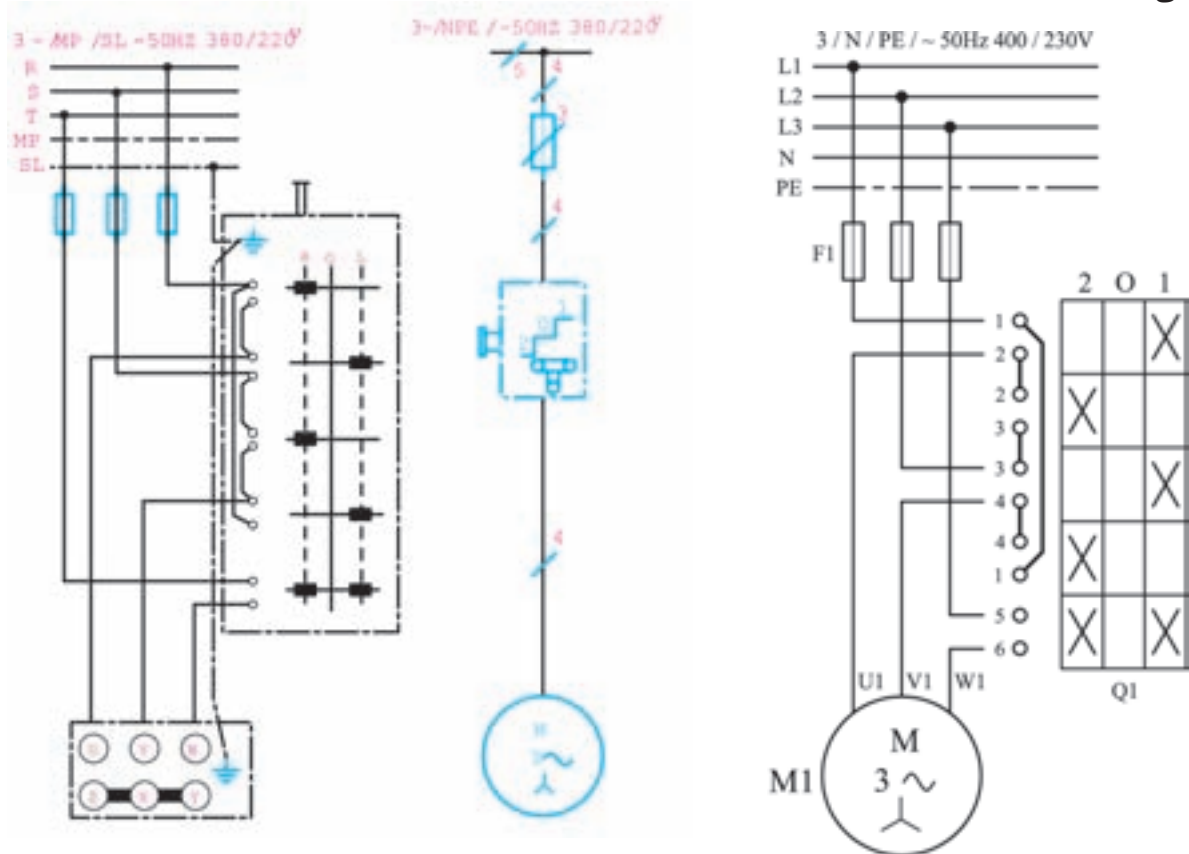
کلید زبانه‌ای (۰-۱) دارای سه حالت (۰) قطع، (۱) راست‌گرد و (۲) چپ‌گرد است. در حالت اول باید سه فاز  $L_1$ ،  $L_2$  و  $L_3$  را به سرهای  $U_1$ ،  $V_1$  و  $W_1$  در موتور اتصال داد و در حالت دوم باید محل اتصال دو فاز از سه فاز ورودی را برای اتصال به سرهای  $U_1$ ،  $V_1$  و  $W_1$  به طور دلخواه عوض کرد. حالت کاری این کلید به صورت زیر است:

حالت اول	حالت تغییر جهت داده شده
$L_1 \rightarrow U_1$	$L_1 \rightarrow U_1$
$L_2 \rightarrow V_1$	$L_2 \rightarrow V_1$
$L_3 \rightarrow W_1$	$L_3 \rightarrow W_1$

از مقایسه‌ی حالت‌های چپ‌گرد و راست‌گرد با یکدیگر مشاهده می‌شود که در این دو حالت، محل اتصال دو فاز با هم عوض می‌شود و فاز سوم در دو حالت بدون تغییر باقی می‌ماند.

## ■ شمای حقیقی و فنی

شکل ۱۹-۵ شمای حقیقی و فنی راه‌اندازی موتور الکتریکی را به صورت چپ‌گرد - راست‌گرد با کلید زبان‌های نشان می‌دهد.



ب) استاندارد قدیم

الف) استاندارد جدید

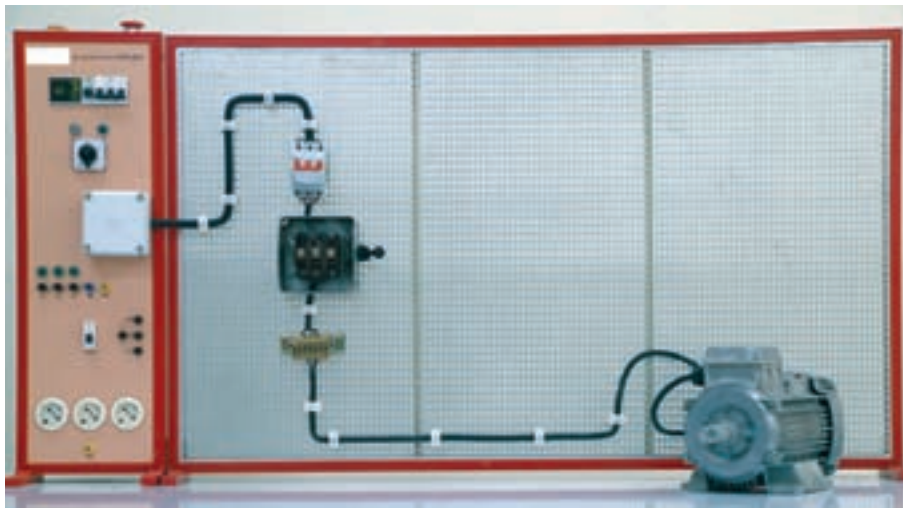
شکل ۱۹-۵ شمای حقیقی و فنی راه‌اندازی موتور الکتریکی به صورت چپ‌گرد - راست‌گرد با کلید زبان‌های



**هدف:** راهاندازی موتور سه فاز به صورت چپ گرد - راست گرد با کلید زبانهای (۱۰-۲)

### مراحل انجام کار:

۱. اطلاعات موتور الکتریکی را از روی پلاک مشخصات استخراج و یادداشت نمایید.
۲. مقدار جریان فیوز و همچنین سطح مقطع کابل را انتخاب کنید.
۳. با رعایت اندازه‌های داده شده کابل‌ها را بریده و لخت کنید.
۴. کلید زبانهای، فیوزها و ترمینال را نصب کنید.
۵. کابل کشی را با رعایت اندازه‌ها و اتصال صحیح انجام دهید.
۶. قبل از راهاندازی موتور، قسمت‌های مختلف مدار را از لحاظ رعایت نکات ایمنی بررسی کنید.
۷. فیوزها را وصل کنید و موتور را پس از تأیید مری به صورت راست گرد و چپ گرد راهاندازی نمایید.
۸. گزارش کار عملی را در دفتر گزارش کار یادداشت نمایید.



شکل ۲۰-۵ نحوه کابل کشی و برق‌رسانی به یک موتور سه فاز آسنکرون توسط کلید زبانهای (۲-۱-۰)

### پرسش



- پس از انجام کار عملی به سؤالات زیر پاسخ دهید:
۱. آیا مقدار ولتاژ اعمال شده به موتور با ولتاژ درج شده روی پلاک مشخصات مطابقت دارد؟
  ۲. کاربردهایی از تغییر جهت گردش موتورها در ماشین‌های کشاورزی را بنویسید.

## ◀ راه‌اندازی موتورهای سه‌فاز آسنکرون

در شبکه‌ی سه‌فاز نحوه‌ی اتصال موتورهای سه‌فاز آسنکرون به شبکه‌ی الکتریکی را اصطلاحاً «**راه‌اندازی**» می‌گویند. موتورهای آسنکرون اگر به صورت مستقیم به شبکه‌ی سه‌فاز وصل شوند در لحظه‌ی راه‌اندازی، جریان خیلی زیادی (حدود ۴ تا ۷ برابر جریان نامی موتور) از سیم‌پیچی‌های موتور عبور می‌کند. اگر قدرت یا به عبارتی جریان نامی موتور بالا باشد، جریان زیاد راه‌اندازی میتواند صدماتی به موتور وارد کند. برای رفع این مشکل راه‌اندازی موتورهای آسنکرون، با وسایلی به نام «**راه‌انداز**» انجام می‌شود تا جریان راه‌اندازی کمتری از شبکه دریافت کنند.

موتورهای سه‌فاز معمولاً با یکی از روش‌های زیر راه‌اندازی می‌شوند.

■ **راه‌اندازی به صورت مستقیم** - این روش برای موتورهایی که زیر بار راه‌اندازی نمی‌شود یا توان کمی (کمتر از ۷/۵ کیلووات) دارند، استفاده می‌شود. در راه‌اندازی مستقیم، کابل خروجی موتور مستقیماً به شبکه‌ی برق سه فاز متصل می‌شود.

■ **راه‌اندازی به صورت ستاره مثلث** - در موتورهای با توان بالا (بیش از ۷/۵ کیلووات) در لحظه راه‌اندازی، جریان خیلی زیادی (حدود ۴ تا ۷ برابر جریان نامی موتور) از سیم‌پیچی‌های موتور عبور می‌کند و می‌تواند صدماتی به موتور وارد کند. لذا، ابتدا موتور را به صورت ستاره راه‌اندازی می‌کنند (زیرا جریانی به میزان یک سوم کمتر نسبت به اتصال مثلث می‌کشد) پس از راه‌اندازی اتصال موتور را به مثلث تغییر می‌دهند. این کار در مدت چند ثانیه انجام می‌شود.

### ■ تغییر اتصال موتورهای سه فاز

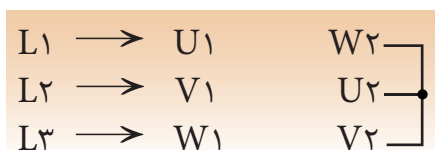
در شکل ۲۱-۵ تصویر یک کلید زبانه‌ای ستاره - مثلث نشان داده شده است.



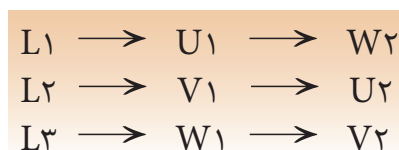
شکل ۲۱-۵ تصویر یک کلید زبانه‌ای ستاره - مثلث

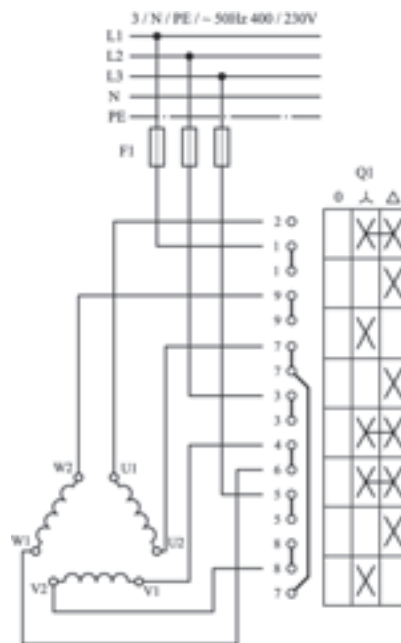
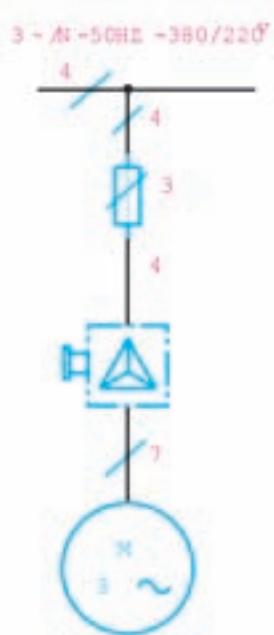
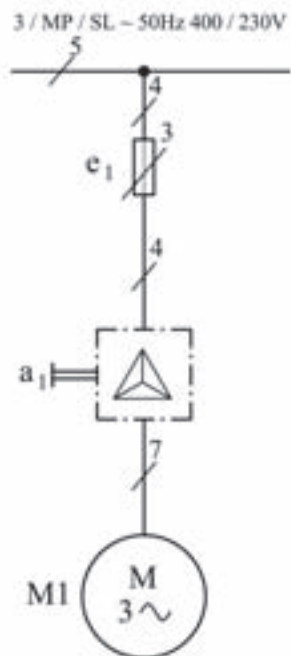
اصول کار کلید زبانه ای ( $\Delta - \circ - Y$ ) دارای سه حالت (۰) قطع، ( $\Delta$ ) ستاره و ( $Y$ ) مثلث است. در حالت ستاره ابتدا باید سرهای  $U_2$ ،  $V_2$  و  $W_2$  به همدیگر متصل شوند سپس سه فاز  $L_1$ ،  $L_2$  و  $L_3$  را به سرهای  $U_1$ ،  $V_1$  و  $W_1$  در موتور اتصال دهند. در حالت مثلث باید ته هر کلاف به سر کلاف بعدی متصل شود و سه فاز  $L_1$ ،  $L_2$  و  $L_3$  به سرهای  $U_1$ ،  $V_1$  و  $W_1$  متصل شوند. حالت کاری این کلید به صورت زیر است:

اتصال ستاره



اتصال مثلث





شکل ۲۲-۵ شمای حقیقی و فنی راهاندازی موتور الکتریکی، به صورت ستاره مثلث با کلید زبان‌های  
 الف استاندارد جدید  
 ب استاندارد قدیم

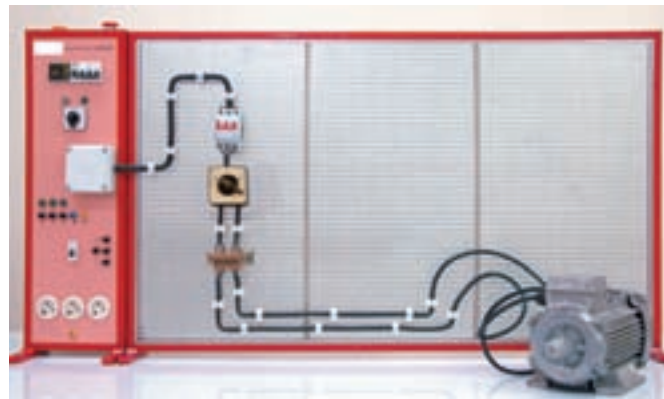


**هدف:** راه‌اندازی موتور سه فاز به صورت ستاره - مثلث با کلید زبانه‌ای ( $\Delta$ -Y-0)

### مراحل انجام کار:

۱. اطلاعات موتور الکتریکی را از روی پلاک مشخصات استخراج و یادداشت نمایید.
۲. مقدار جریان فیوز و همچنین سطح مقطع کابل را انتخاب کنید.
۳. با رعایت اندازه‌های داده شده کابل‌ها را ببرید و لخت کنید.
۴. کلید زبانه‌ای، فیوزها و ترمینال را نصب کنید.
۵. کابل کشی را با رعایت اندازه‌ها و اتصال صحیح انجام دهید.
۶. قبل از راه‌اندازی موتور، قسمت‌های مختلف مدار را از لحاظ رعایت نکات ایمنی بررسی کنید.
۷. فیوزها را وصل کنید و کلید را از حالت صفر به یک ببرید و موتور را پس از تأیید مربی راه‌اندازی نمایید.
۸. نتایج کار عملی را در دفتر گزارش کار خود یادداشت کنید.

در شکل ۲۳-۵، نحوه‌ی کابل‌کشی و برق‌رسانی به یک موتور سه فاز آسنکرون ستاره - مثلث توسط کلید زبانه‌ای ( $\Delta$ -Y-0) را به صورت واقعی مشاهده می‌کنید.



شکل ۲۳-۵ کابل‌کشی و برق‌رسانی به یک موتور سه فاز آسنکرون ستاره - مثلث با کلید زبانه‌ای ( $\Delta$ -Y-0)

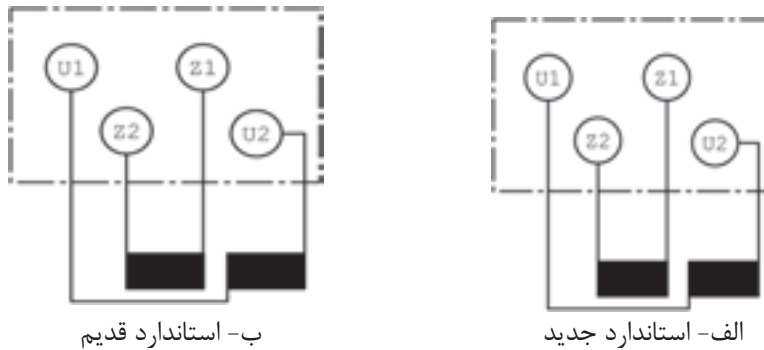
### پرسش



- پس از انجام کار عملی به سوالات زیر پاسخ دهید:
۱. ولتاژ اعمال شده به موتور الکتریکی چه مقدار است؟ آیا این مقدار با مقادیر مشخص شده روی پلاک مشخصات مطابقت دارد؟
  ۲. با سرعت سنج سرعت دورانی موتور را اندازه‌گیری کنید و با مقدار مشخص شده روی پلاک مشخصات مطابقت دهید؟
  ۳. کاربردهایی از راه‌اندازی موتورها به صورت ستاره‌مثلث در ماشینهای کشاورزی را نام ببرید؟

### پلاک اتصال موتورهای تک فاز (تخته کلم)

به طور کلی روی تخته کلم موتورهای تک فاز در استاندارد (VDE آلمان) از حروف U و V برای مشخص کردن سر و ته سیم پیچ اصلی و از حروف W و Z برای سیم پیچ کمکی استفاده می شود (شکل ۵-۲۴). اما در استاندارد (IEC) از حروف U<sub>1</sub> و U<sub>2</sub> برای نشان دادن سرهای سیم پیچ اصلی و از حروف Z<sub>1</sub> و Z<sub>2</sub> برای مشخص کردن سرهای سیم پیچ کمکی استفاده می شود (شکل ۵-۲۴).



شکل ۵-۲۴ نقشه‌ی تخته کلم موتورهای تک فاز

### راه اندازی موتورهای الکتریکی تک فاز

ساختمان داخلی و طرز کار کلید دستی تک فاز زبانه‌ای مشابه کلید سه فاز است (شکل ۵-۲۵).



شکل ۵-۲۵ تصویر کلید ۱-۰ زبانه‌ای تک فاز

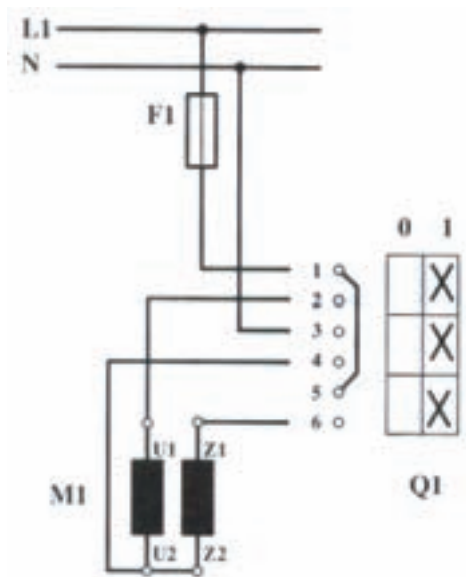
نکته



معمولاً سیم نول را نیز مانند سیم فاز از طریق کلید به سر سیم‌های موتور اتصال می‌دهند.

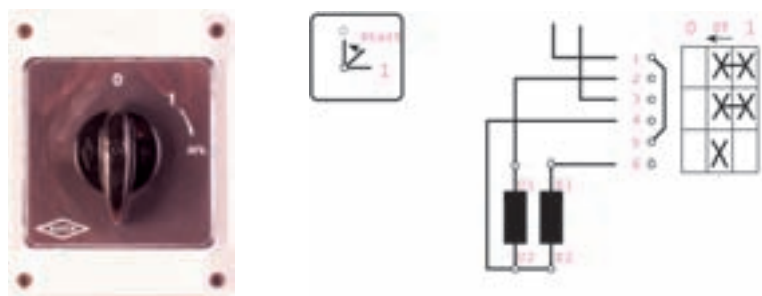


مدار راه‌اندازی موتور تک‌فاز با کلید زبانه‌ای را در شکل ۲۶-۵ مشاهده می‌کنید. در این نقشه و در لحظه‌ی اول راه‌اندازی، پیچ‌های ۱ با ۲، ۳ با ۴ و ۵ با ۶ اتصال دارند. بنابراین  $U_1$  با  $L_1$ ،  $Z_1$  با  $L_1$  و  $U_2$  با  $N$  وصل می‌شوند و تا زمانی که کلید قطع نشود موتور به کار خود ادامه می‌دهد.



شکل ۲۶-۵ شمای حقیقی راه‌اندازی موتور تک فاز با کلید زبانه‌ای

نوع دیگر کلید دستی تک فاز زبانه‌ای با راه‌انداز نیز وجود دارد. این کلید به گونه‌ای طراحی شده که دارای سه حالت ۰ و استارت ۱ و است. در حالت صفر ارتباط الکتریکی موتور با شبکه‌ی برق قطع است. در حالت استارت هر دو سیم پیچی موتور تغذیه می‌شوند. و در حالت ۱، سیم پیچ راه‌انداز از مدار خارج می‌شود و موتور تنها با سیم پیچ اصلی به کار خود ادامه خواهد داد. نحوه‌ی اتصال پیچ‌های این کلید به این صورت است که پیچ‌های ۱ با ۲، ۳ با ۴ و ۵ با ۶ اتصال دارند. پس از راه‌اندازی و رسیدن سرعت موتور به ۷۵ درصد سرعت نامی خود باید کلید را از حالت استارت به حالت ۱ برد. در این حالت موتور به کار خود ادامه می‌دهد و اتصال پیچ‌های ۵ و ۶ قطع می‌شود و در نتیجه سیم پیچ راه‌انداز از مدار خارج می‌شود (شکل ۲۷-۵).



شکل ۲۷-۵ شمای حقیقی راه‌اندازی موتور تک فاز با کلید زبانه‌ای



**هدف:** راه‌اندازی موتور تک فاز

### مراحل انجام کار:

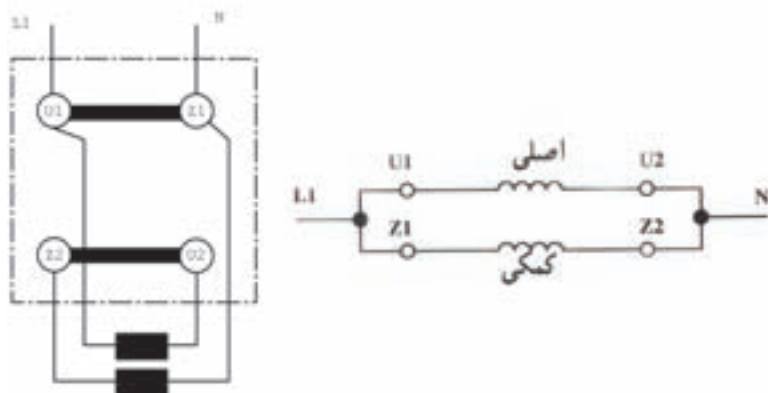
۱. اطلاعات موتور الکتریکی تک فاز را از روی پلاک مشخصات استخراج و یادداشت نمایید.
۲. مقدار جریان فیوز و همچنین سطح مقطع کابل را انتخاب کنید.
۳. با رعایت اندازه‌های داده شده کابل‌ها را ببرید و لخت کنید.
۴. کلید زبانه‌ای، فیوز و ترمینال‌ها را نصب کنید.
۵. فاز ونول را به پیچ‌های ۱ و ۳ کلید اتصال دهید.
۶. از پیچ‌های ۲ و ۴ کلید سیم‌های کابل را خارج کنید و از طریق ترمینال به حروف  $U_1$  و  $U_2$  و از پیچ ۶ به  $Z_1$  اتصال دهید.
۷. در روی تخته کلم موتور  $U_2$  را به  $Z_2$  وصل کنید.
۸. قبل از راه‌اندازی موتور، قسمت‌های مختلف مدار را از لحاظ رعایت نکات ایمنی بررسی کنید.
۹. موتور را پس از تأیید مربی راه‌اندازی نمایید. برای راه‌اندازی، فیوز را وصل کنید و کلید را از حالت صفر به یک ببرید.



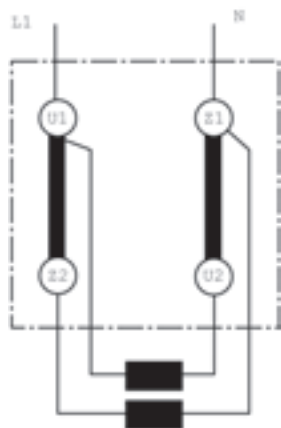
شکل ۲۸-۵ کابل کشی و برق‌رسانی به یک موتور تک فاز آسنکرون توسط کلید زبانه‌ای (۱-۰)

## تغییر جهت گردش در موتورهای تک فاز

برای تغییر جهت گردش موتورهای الکتریکی تک فاز باید جهت جریان الکتریکی در سیم پیچی کمکی (راه انداز) را عوض کنیم، یعنی جای سر و ته سیم پیچ متصل شده به فاز و نول عوض شود. بر اثر این جابجایی، جهت میدان مغناطیسی ایجاد شده در فضای داخلی استاتور و در نتیجه، نیروی وارد شده بر روتور عوض می شود. با عوض شدن نیروی وارد شده، جهت گردش موتور نیز عکس حالت اول می شود.



شکل ۲۹-۵ نقشه ی تخته کلم و اتصال سیم پیچ های موتور تک فاز در جهت راست گرد



شکل ۳۰-۵ تصویرمداری و تصویر تخته کلم موتور تک فاز در حالت چپ گرد را نشان می دهد.

شکل ۳۰-۵ نقشه ی تخته کلم و اتصال سیم پیچ های موتور تک فاز در جهت چپ گرد

شکل ۳۱-۵ تصویر ظاهری کلید و شمای حقیقی مدار الکتریکی راه اندازی موتور الکتریکی تک فاز را به صورت راست گرد و چپ گرد، نشان می دهد.



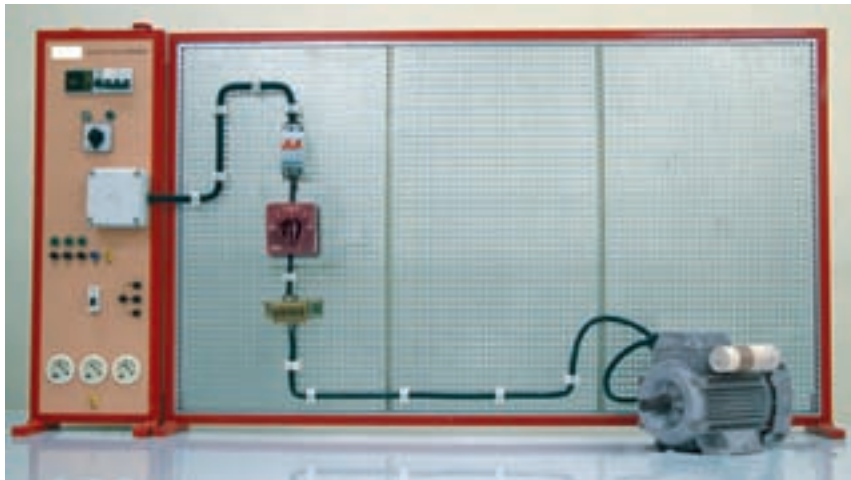
شکل ۳۱-۵



**هدف:** راه‌اندازی موتور تک‌فاز به صورت راست‌گرد و چپ‌گرد

### مراحل انجام کار:

۱. اطلاعات موتور الکتریکی تک‌فاز را از روی پلاک مشخصات استخراج و یادداشت نمایید.
۲. مقدار جریان فیوز و همچنین سطح مقطع کابل را انتخاب کنید.
۳. با رعایت اندازه‌های داده شده کابل‌ها را ببرید و لخت کنید.
۴. کلید زبانه‌ای، فیوز و ترمینال‌ها را نصب کنید.
۵. فاز و نول را به پیچ‌های ۱ و ۴ کلید اتصال دهید.
۶. از پیچ‌های ۲ و ۴ کلید سیم‌های کابل را خارج کنید و از طریق ترمینال به حروف  $U_1$  و  $U_2$  اتصال دهید.
۷. از پیچ شماره ۶ و ۹ کلید به ترتیب به سرهای  $Z_1$  و  $Z_2$  موتور وصل کنید.
۸. قبل از راه‌اندازی موتور، قسمت‌های مختلف مدار را از لحاظ رعایت نکات ایمنی بررسی کنید.
۹. پس از تأیید مربی، فیوز را وصل و کلید را از حالت صفر به یک ببرید تا موتور راه‌اندازی شود.



شکل ۵-۳۲ نحوه‌ی کابل‌کشی و برق‌رسانی به یک موتور تک‌فاز آسنکرون توسط کلید زبانه‌ای (۱-۰)

## راه‌اندازی موتورهای الکتریکی با کلیدهای مغناطیسی

در ماشین‌های کشاورزی ممکن است، علاوه بر کلیدهای دستی از کلیدهای مغناطیسی (کنتاکتورها) نیز برای راه‌اندازی استفاده شود. این روش راه‌اندازی امکانات جدیدی را برای کنترل ماشین‌ها به وجود می‌آورد که در ادامه به آن اشاره خواهد شد.

### ◀ اجزای تشکیل دهنده مدارهای کنترل

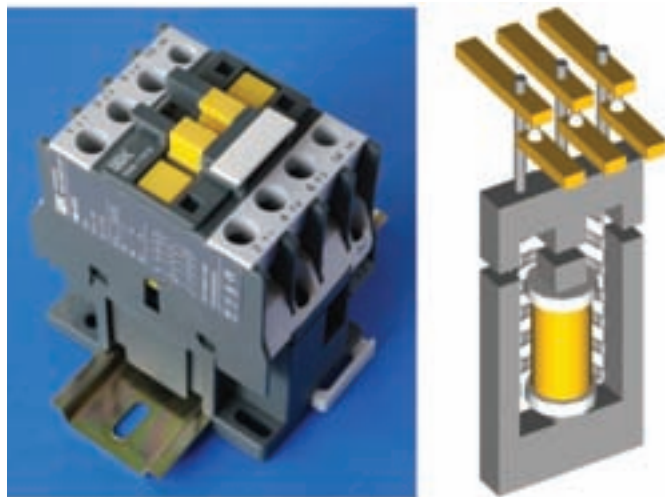
برای کار با مدارهای کنترل باید وسایل تشکیل دهنده آنها را به طور کامل شناخت و با اصول ساختمان و موارد استفاده این وسایل آشنا شد. در این قسمت برخی از وسایلی که در مدارهای فرمان و کنترل ماشین‌های الکتریکی به کار می‌روند، توضیح داده می‌شود.

### ■ کلید مغناطیسی یا کنتاکتور

کنتاکتور با استفاده از خاصیت الکترومغناطیس - مانند رله‌ها - تعدادی کنتاکت را به یکدیگر وصل یا از یکدیگر جدا می‌کند. از این خاصیت برای قطع و وصل یا تغییر اتصال مدار استفاده می‌شود.

### ■ ساختمان کنتاکتور

این کلید از دو هسته به شکل E یا U، که یکی ثابت و دیگری متحرک است، تشکیل می‌شود. در میان هسته‌ی ثابت یک بوبین یا سیم پیچ قرار دارد. وقتی بوبین به برق متصل می‌شود با استفاده از خاصیت مغناطیسی، نیروی کششی فنر را خنثا می‌کند و هسته‌ی فوقانی را به هسته‌ی تحتانی اتصال می‌دهد و باعث می‌شود که تعدادی کنتاکت عایق شده از یکدیگر به ترمینال‌های ورودی و خروجی کلید متصل شود یا باعث گردد کنتاکت‌های بسته‌ی کنتاکتور باز شوند. در صورتی که مدار تغذیه‌ی بوبین کنتاکتور قطع شود، در اثر نیروی فنری که داخل کلید قرار دارد هسته‌ی متحرک دوباره به حالت اول باز می‌گردد (شکل ۳۳-۵).



شکل ۳۳-۵ کنتاکتور و طرح ساده‌ای از آن

در شکل ۳۴-۵ ساختمان داخلی کنتاکتور را مشاهده می‌کنید.



شکل ۳۴-۵ تصویر داخلی کنتاکتور

کنتاکتورها دارای تعدادی تیغه هستند. این تیغه‌ها وظیفه‌ی وصل و قطع مدارها را به عهده دارند. دود نوعاند. یکی تیغه‌های قدرت، که ضخیم‌ترند و قابلیت عبور جریان زیادی را دارند و برای اتصال موتور به شبکه‌ی برق سه فاز از این تیغه‌ها استفاده می‌شود. هر کنتاکتور دارای سه تیغه‌ی قدرت است، که در حالت عادی باز هستند و پس از این که کنتاکتور عمل کرد، بسته می‌شوند و برق را به موتور سه فاز می‌رسانند. کنتاکتورها، علاوه بر تیغه‌های قدرت دارای تیغه‌های ظریف تری به نام تیغه‌های فرمان نیز هستند. تیغه‌های فرمان هم باز هستند و هم بسته، که با عمل کردن کنتاکتور، تیغه‌های باز، بسته شده و تیغه‌های بسته باز می‌شوند. تیغه‌های فرمان با اعداد دو رقمی و تیغه‌های قدرت با اعداد یک رقمی نام گذاری می‌شوند (شکل ۳۵-۵).



شکل ۳۵-۵ پیچ‌های مربوط به کنتاکت‌های فرمان و قدرت

### ■ تعداد تیغه‌های کنتاکتور

تعداد تیغه‌ها معمولاً با دو عدد که با علامت « / » از هم جدا شده‌اند بیان می‌شوند. عدد سمت چپ، تعداد کل تیغه‌های کنتاکتور و عدد سمت راست تعداد تیغه‌های بسته و باز کنتاکتور را مطابق شکل ۳۶-۵ نشان می‌دهد.



شکل ۳۶-۵

### ■ مزایای استفاده از کنتاکتورها

- کنتاکتورها نسبت به کلیدهای دستی صنعتی مزایایی به شرح زیر دارند:
- مصرف کننده از راه دور کنترل می‌شود.
- سرعت قطع و وصل کلید زیاد و استهلاک آن کم است.
- از نظر حفاظتی مطمئن‌ترند و حفاظت مناسب‌تر و کامل‌تر دارند.
- عمر مؤثرشان بیشتر است.
- هنگام قطع برق، مدار مصرف کننده نیز قطع می‌شود و به استارت مجدد نیاز پیدا می‌کند؛ در نتیجه از خطرات وصل ناگهانی دستگاه جلوگیری می‌گردد.

## ■ مشخصات فنی کنتاکتور

**نوع کنتاکتور:** با توجه به نوع مصرف کننده و شرایط کار، کنتاکتورها، قدرت و جریان عبوری مشخصی برای ولتاژهای مختلف دارند. بنابراین، باید به جدول و مشخصات کنتاکتور توجه کافی مبذول کرد و کنتاکتور را متناسب با مصرف کننده انتخاب کرد. تا در هنگام اتصال به شبکه کنتاکت‌های آن، جریانی را که مصرف کننده از شبکه می‌کشد، تحمل کنند.

به این منظور، باید با مقادیر نامی مربوط به کنتاکتورها آشنا شوید. این مقادیر برای کلیدهای اهرمی و زبان‌های نیز، وجود دارد. در اینجا نمونه‌ای از این مقادیر، که معمولاً مهمترین آنها روی بدنه‌ی کلید نوشته می‌شوند، ارائه شده است.

HL 08/53 VDE

Ui 500V

I<sub>e</sub> 10A

I<sub>thz</sub> 16A      U<sub>e</sub> 220 V

برای انتخاب کنتاکتورها در قدرت‌های مختلف می‌توانید از جدول ۱-۵ استفاده کرد.

جدول ۱-۵ انتخاب کنتاکتور، فیوز و بی‌متال

قدرت در ولتاژ ۳۸۰V		جریان (A)			ردیف
KW	HP	کنتاکتور	بی‌متال	فیوز	
۰/۳۷	۰/۵	۹	۱-۱/۶	۲	۱
۰/۵۵	۰/۷۵	۹	۱/۶-۲/۵	۲-۴	۲
۰/۷۵	۱	۹	۱/۶-۲/۵	۲-۴	۳
۱/۱	۱/۵	۹	۲/۵-۴	۴-۶	۴
۱/۵	۲	۹	۲/۵-۴	۴-۶	۵
۲/۲	۳	۹	۴-۶	۶-۸	۶
۳	۴	۹	۴-۶	۸-۱۲	۷
-	-	۹	۵/۵-۸	۸-۱۲	۸
۴	۵/۵	۱۶	۷-۱۰	۱۰-۱۲	۹
۵/۵	۷/۵	۱۶	۱۰-۱۳	۱۲-۱۶	۱۰
۷/۵	۱۰	۱۶	۱۳-۱۵	۱۶-۲۰	۱۱
-	-	۱۶	۱۳-۱۸	۱۶-۲۰	۱۲
۱۰	۱۳/۵	۲۵	۱۸-۲۵	۲۰-۲۵	۱۳
۱۱	۱۵	۲۵	۱۸-۲۵	۲۵	۱۴
۱۵	۲۰	۴۰	۲۳-۳۲	۳۲-۴۰	۱۵

## ■ شستی استاپ استارت

شستی‌ها از جمله وسایل فرمان هستند، که تحریک آنها به وسیله‌ی دست انجام می‌گیرد و در انواع مختلف و برای کاربردهای متفاوت طراحی می‌شوند. شستی‌هایی که پس از تحریک، دو کنتاکت وصل را قطع می‌کنند شستی «**استاپ(قطع)**» و شستی‌هایی که پس از تحریک، دو کنتاکت قطع را وصل می‌کنند شستی «**استارت(وصل)**» نامیده می‌شوند. شستی‌هایی که هر دو عمل را در یک زمان اجرا می‌کنند، به شستی «**استاپ استارت دابل**» معروف اند. شستی‌هایی را که با چرخاندن کلیدی می‌توان در شرایط کار یا قطع به صورت پایدار نگاه داشت «**سلکتورهای سوئیچی**» می‌گویند. شکل ۳۷-۵ تصاویری از چند نمونه شستی و کلید سوئیچ را نشان می‌دهد.

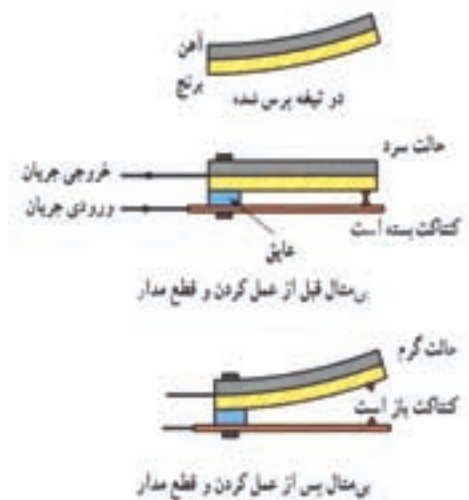


شکل ۳۷-۵ شستی استارت و استاپ

## ■ رله‌ی حرارتی(بی‌متال)

دستگاه‌های الکتریکی را باید در مقابل خطرات و خطاهای احتمالی حفاظت کرد. یکی از راه‌های حفاظت موتورهای الکتریکی، استفاده از رله‌ی حرارتی و رله‌ی مغناطیسی است. رله‌ی حرارتی، موتور را در مقابل اضافه بار(بار زیاد) حفاظت می‌کند. به این ترتیب که، در اثر بار زیاد، موتور الکتریکی جریان زیادی از شبکه‌ی برق دریافت کند، رله‌ی حرارتی که در مدار موتور قرار گرفته است، با عبور جریان زیاد، گرم می‌شود و مدار را قطع می‌کند.

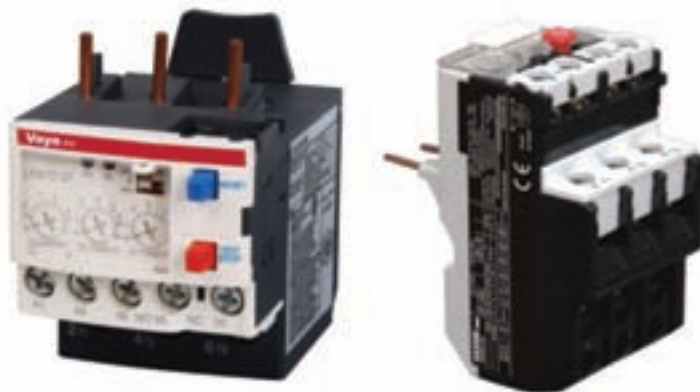
رله‌ی حرارتی از دو تیغه فلزی با ضریب انبساط طولی مختلف، ساخته شده است که به صورت پرسی به هم متصل شده‌اند(شکل ۳۸-۵). عبور جریان بیش از حد مجاز از این تیغه، هر دو فلز را گرم و موجب افزایش طول آنها می‌شود، چون ازدیاد طول یکی از فلزات بیشتر از دیگری است، تیغه خم می‌شود و انتقال حرکت آن به کنتاکت، مدار را قطع می‌کند. پس از قطع مدار، تیغه سرد شده، به حالت قبل برمی‌گردد و مدار را می‌بندد.



شکل ۳۸-۵ نحوه‌ی عملکرد رله‌ی حرارتی(بی‌متال)



از خاصیت بی‌متال در فیوزها، رله‌های بی‌متال استفاده می‌شود. این رله‌ها قابل تنظیم‌اند و در مقابل اضافه جریان (اضافه بار) از ۱/۰۵ تا ۱۰ برابر جریان نامی، موتور را قطع می‌کند. نمونه‌ی سه فاز رله‌ی حرارتی، سه پل قدرت برای عبور جریان اصلی مصرف‌کننده، و دو کنتاکت فرمان دارد. یکی کنتاکت بسته، برای قطع مدار تغذیه‌ی کنتاکتور و دیگری باز، که پس از عمل بی‌متال، بسته می‌شود و برای اطلاع دادن از خطای حاصل در مدار به کار می‌رود. بعضی از این رله‌ها کلیدی دارند که برای دو حالت دستی و اتوماتیک طراحی شده‌اند. در حالت دستی پس از عمل رله باید با دست آن را به حالت اول برگرداند. در حالت اتوماتیک، رله پس از مدت زمانی معین به حالت اول باز می‌گردد (شکل ۳۹-۵).

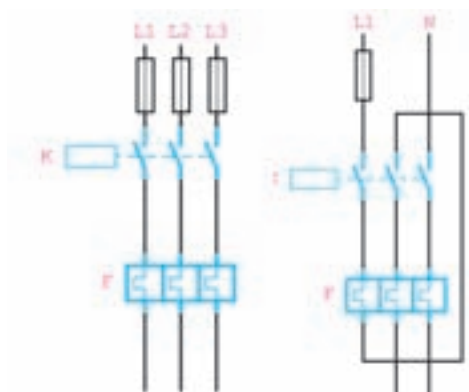


شکل ۳۹-۵ تصویر ظاهری بی‌متال



در شکل ۴۰-۵ نحوه‌ی اتصال یک نمونه رله‌ی حرارتی زیر کنتاکتور را مشاهده می‌کنید.

شکل ۴۰-۵ نحوه‌ی قرارگیری بی‌متال زیر کنتاکتور

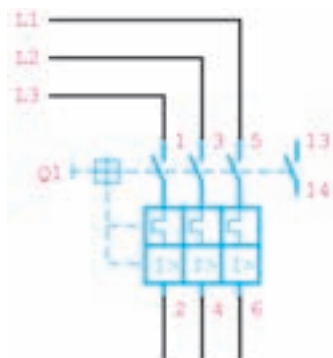


در شکل ۴۱-۵ مدار الکتریکی نحوه‌ی اتصال رله‌ی حرارتی را در شبکه‌ی برق سه فاز و تک فاز را مشاهده می‌کنید.

شکل ۴۱-۵ شمای حقیقی مدار کنتاکتوری همراه بی‌متال

## ■ کلید محافظ موتور

این کلید، موتور را در مقابل بار اضافی، که روی آن قرار می‌گیرد و همچنین اتصال کوتاه، حفاظت می‌کند. به این صورت که اگر در اثر اضافه‌باری که روی موتور قرار می‌گیرد یا قطع یکی از فازهای شبکه‌ی برق (که به آن اصطلاحاً دو فاز شدن موتور می‌گویند) جریان، کمی بیشتر از جریان نامی موتور شود، کلید، موتور را از شبکه‌ی برق قطع می‌کند. اگر خطایی مانند اتصال کوتاه در موتور پیش آید در اثر عبور جریان زیاد نیز کلید موتور را قطع می‌نماید. کلید محافظ موتور می‌تواند جایگزین فیوز و بی‌متال در مدار راه‌اندازی موتور شود (شکل ۴۲-۵).



ب نحوه‌ی اتصال به شبکه برق

الف شکل ظاهری

شکل ۴۲-۵ کلید محافظ موتور و نحوه‌ی اتصال آن به شبکه‌ی برق

## ■ لامپ‌های سیگنال

لامپ‌های علامت دهنده یا لامپ‌های سیگنال در کلیه‌ی دستگاه‌های ماشین‌های کشاورزی و تابلوهای توزیع برق و فرمان به موتورها و وسایل الکتریکی به کار می‌رود. از این لامپ به صورت لامپ خبر استفاده می‌شود و می‌تواند روشن بودن، خاموش بودن یا عیب دستگاه و... را نشان دهد. لامپ‌های سیگنال را، قبل از هر بار کار انداختن دستگاه، باید به وسیله‌ی کلید مخصوص امتحان کرد و از سالم بودن مدار و هم چنین لامپ آن کاملاً مطمئن شد تا در صورت بروز خطا در مدار بتواند به خوبی عمل کند.



شکل ۴۳-۵ لامپ‌های سیگنال



شکل ۴۵-۵ کاربرد لامپ‌های سیگنال در دستگاه جوجه‌کشی و تابلوی برق

### ■ کلیدهای تابع فشار (کلیدهای گازی)

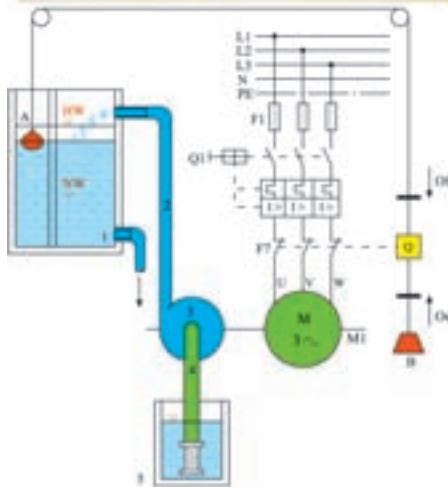
این کلیدها برای کنترل سطح گاز داخل مخازن و کمپرسورها، تنظیم فشار آب داخل لوله‌ها و روشن و خاموش کردن خودکار این دستگاه‌ها مورد استفاده قرار می‌گیرد. عامل فرمان این کلید، فشار گاز یا مایع داخل مخزن است. فشار گاز مؤثر بر صفحه‌ی داخلی کلید نیرویی وارد میکند که باعث تحریک می‌شود و یک کنتاکت باز را می‌بندد یا کنتاکت بسته‌ای را باز می‌کند. حرکت برگشت را می‌توان به وسیله‌ی فنر تأمین کرد (شکل ۴۵-۵).



شکل ۴۵-۵ کلید تابع فشار

### ■ کلیدهای شناور (فلوتر سویچ)

کلیدهای شناور برای کنترل سطح آب یا مایعات داخل منبع‌ها و مخازن مورد استفاده قرار می‌گیرد. ساختمان این کلید از وزنه‌ی تعادل، یک قسمت شناور و یک میکروسویچ تشکیل شده است. هنگامی که قسمت شناور را، با توجه به شکل‌کار، تنظیم می‌کنند با تغییر سطح مایع داخل مخزن، شناور تغییر مکان می‌دهد و با فرمان دادن به میکروسویچ داخل کلید باعث قطع و وصل مدار می‌شود. این کلید در مخازن هوایی آب نیز کاربرد دارد. زمانی که مقدار آب در مخزن به یک حداقل رسید پمپ شروع به کار می‌کند با پمپاژ آب به داخل مخزن، زمانی که سطح آب به اندازه تنظیم شده رسید، پمپ خاموش می‌شود. خاموش و روشن شدن الکتروموتور پمپ، تابع سطح آب داخل مخزن است. در شکل ۴۶-۵ نمونه‌ی از این کلید به همراه یک نمونه مدار کاربردی آن نشان داده شده است.



- |    |       |                        |
|----|-------|------------------------|
| F1 | _____ | فیوز                   |
| Q1 | _____ | کنتاکتور               |
| F7 | _____ | کلید شناور             |
| M1 | _____ | موتور الکتریکی         |
| 1  | _____ | لوله خروج              |
| 2  | _____ | لوله خروجی پمپ         |
| 3  | _____ | پمپ                    |
| 4  | _____ | لوله مکنده دارای فیلتر |
| 5  | _____ | چاه                    |

شکل ۴۶-۵ مدار کلید شناور

## ■ رله‌ی زمانی (تایمر)

رله زمانی یکی از وسایل فرمان دهنده‌ی مدار است که کنترل مدار را برای مدت زمانی معین به عهده دارد. این رله در انواع موتوری (الکترومکانیکی) و الکترونیکی ساخته می‌شود.

## ■ تایمر موتوری یا الکترومکانیکی

این نوع تایمر از یک موتور کوچک تشکیل شده است که از طریق چرخ دنده یک دیسک را در مقابل میکروسویچ می‌چرخاند. با گردش موتور، زمان تایمر شروع می‌شود. تایمر پس از گردش، به سبب برخورد با زائده‌ی دیسک، متوقف می‌شود و فرمان می‌دهد. آنگاه کنتاکت‌های تایمر عمل می‌کنند. زمان وصل این رله‌ها از دهم ثانیه تا به طور دائم قابل تنظیم است (شکل ۴۷-۵).



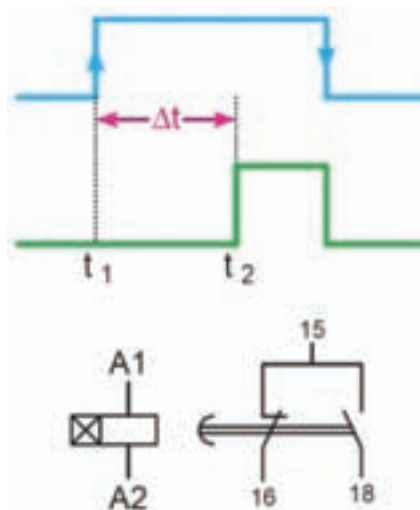
شکل ۴۷-۵ رله‌ی زمانی (تایمر) موتوری

## ■ تایمر الکترونیکی

از تایمرهای الکترونیکی برای تنظیم زمان‌های کمتر از ثانیه تا چندین ثانیه استفاده می‌شود. در ساختمان این تایمرها، از مدارها و اجزای الکترونیکی استفاده شده است (شکل ۴۸-۵).

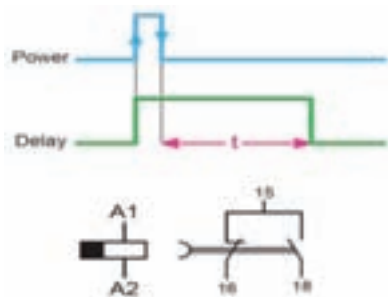


شکل ۴۸-۵ رله‌ی زمانی (تایمر) الکترونیکی



تایمرهای متداول در صنعت برق از نوع تأخیر در وصل هستند. این نوع تایمر، با پایان زمان تنظیم شده، عمل می‌کند و مدار بسته می‌شود (شکل ۴۹-۵).

شکل ۴۹-۵ شمای فنی و نمودار زمانی عملکرد تایمر با تأخیر در وصل



تایمر تأخیر در قطع، در پایان زمان تنظیم شده، عمل می‌کند و مدار باز می‌شود (شکل ۵۰-۵).

شکل ۵۰-۵۰ شمای فنی و نمودار زمانی عملکرد با تأخیر در قطع

### ■ کلید تابع حرارت (ترموستات)



ترموستات نوعی رله‌ی حرارتی است که در مقابل تغییرات درجه‌ی حرارت محیط از خود حساسیت نشان می‌دهد. این وسیله در دستگاه‌های جوجه‌کشی و سالن‌های پرورش طیور کاربرد فراوان دارد و وظیفه‌ی کنترل دمای محیط را به عهده دارد. در صورتی که درجه‌ی حرارت از حد تنظیمی فراتر رود، کلید عمل می‌کند. به طوری که کنتاکت باز را می‌بندد یا کنتاکت بسته‌ای را باز می‌کند. از موارد دیگر کاربرد ترموستات در سیستم گرمایش گلخانه‌هاست (شکل ۵۱-۵).

شکل ۵۱-۵ ترموستات

### ■ حروف و اعداد پلاستیکی

در تابلوهای برق برای مشخص کردن سر و ته سیم‌های متصل شده در زیر پیچ وسایل مختلف، معمولاً از حروف و اعداد پلاستیکی روی سیم‌ها استفاده می‌شود. این حروف و اعداد محل‌های اتصال سر و ته سیم را مشخص می‌کنند (شکل ۵۲-۵).



شکل ۵۲-۵ حروف و اعداد پلاستیکی

### ■ کمر بند کابل

در مواردی که تعداد زیادی سیم در مسیر کانال قرار گرفته باشد یا به دلایلی سیم‌ها در مسیر خارج از کانال واقع شوند، برای مشخص کردن و دسته بندی سیم‌هایی که مربوط به یک قسمت خاص اند از کمر بند کابل برای بستن و محکم کردن سیم‌ها استفاده میشود. روش‌های دیگری برای دسته بندی سیم‌ها در تابلوهای برق (از جمله استفاده از لوله‌های خرطومی، کانال‌های شیار دار و نوارهای بانداژ پلاستیکی) وجود دارد، که در شکل ۵۳-۵ مشاهده می‌نمایید.



ب) کاربرد حروف و اعداد پلاستیکی



الف) نوارهای بانداژ پلاستیکی

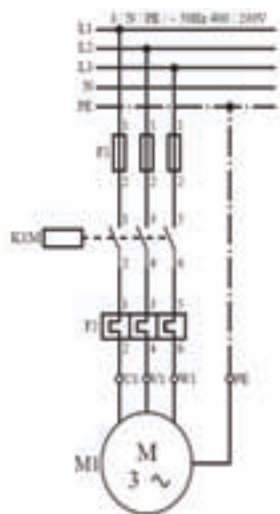
شکل ۵-۵۳

## نقشه خوانی مدارهای الکتریکی

برای اتصال مدارهای الکتریکی، باید بتوانید نقشه مدارهای الکتریکی را بخوانید. این نقشه‌ها معمولاً با استفاده از نمادها و علائم استاندارد رسم می‌شوند. جدول ۵-۲ نمونه‌هایی از این علائم را نشان می‌دهد.

جدول ۵-۲

	کلید تابع فشار
	کلید شناور
	تایمر با تأخیر در قطع (رله و کنتاکت)
	تایمر با تأخیر در وصل (رله و کنتاکت)
	لامپ سیگنال
	بوبین کنتاکتور
	شستی وصل (استارت)
	شستی قطع (استاپ)
	شستی وصل و قطع (استارت استاپ دوپل)
	میکروسوییچ
	کنتاکت باز کنتاکتور
	کنتاکت بسته کنتاکتور
	کنتاکت بسته بی‌مثال
	رله‌ی حرارتی



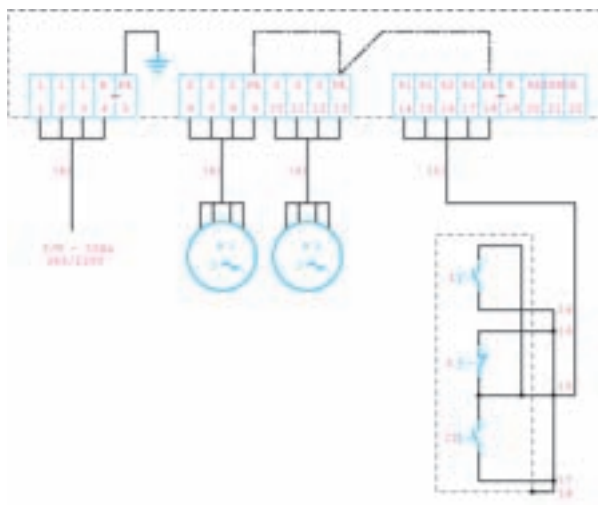
شکل ۵-۵۴ نقشه‌ی مدار قدرت

### ■ نقشه‌ی مدار قدرت

به آن قسمت از مدار حقیقی، که انرژی الکتریکی را از شبکه‌ی برق دریافت و به مصرف کننده منتقل می‌کند، «**مدار قدرت**» می‌گویند. مدار قدرت الکترو موتورها، جریان جذب شده‌ی موتور را از خود عبور می‌دهد. در نقشه‌های صنعتی، مدار قدرت با لوازم و وسایل الکتریکی (برای اندازه‌گیری و کنترل مدار)، همراه هستند (شکل ۵-۵۴).

### ■ نقشه‌ی خارجی

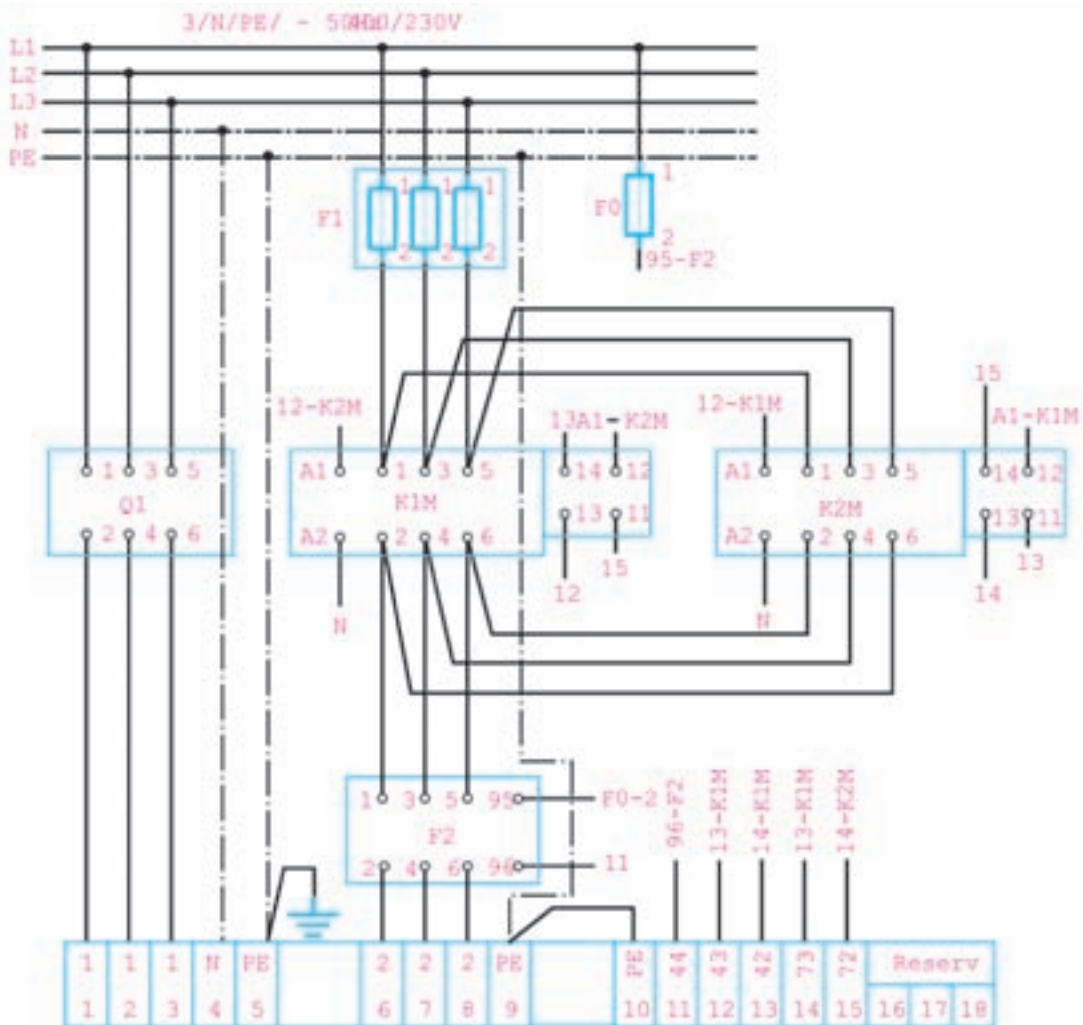
از نقشه‌ی خارجی برای مشخص کردن دستگاه‌های الکتریکی مانند موتور، میکروسویچ، شستی و... که خارج از تابلوی فرمان قرار می‌گیرد (نیز برای اتصال آنها به تابلوی فرمان)، استفاده می‌شود. این، مهم‌ترین نقشه برای مونتاژ تأسیسات الکتریکی است و در آن وسایلی، که باید به ترمینال‌های تابلو فرمان اتصال یابند و در خارج از تابلو فرمان هستند، نیز ترسیم می‌شود. معمولاً در این نقشه تک تک سیم‌های اتصال را ترسیم نمی‌کنند، بلکه مانند شکل ۵-۵۵، آنها را به صورت یک دسته (یک خط) ترسیم می‌کنند و در روی آن، تعداد سیم‌ها را در داخل یک پرانتز می‌نویسند. هم چنین، در ابتدا و انتهای آن تک تک سیم‌ها را با شماره‌ی ترمینال مشخص می‌کنند. هنگام مونتاژ نیز سیم‌های اتصال در دسته‌های جدا از هم یا به وسیله‌ی کابل کشیده می‌شود.



شکل ۵-۵۵ نقشه‌ی خارجی

## ■ نقشه‌ی مونتاژ

برای اجرا و سیم‌کشی مدار قدرت و مدار فرمان، علاوه بر نقشه‌ی مسیر جریان، از نقشه‌ی مونتاژ نیز استفاده می‌شود. همان‌طور که گفته شد، این نقشه تنها برای مونتاژ وسایل الکتریکی در تابلوی فرمان و سیم‌بندی آنها مورد استفاده قرار می‌گیرد. برای ترسیم نقشه‌ی مونتاژ شکل ظاهری هر یک از دستگاه‌ها را، با در نظر گرفتن موقعیت مکانی آنها در داخل تابلو، رسم می‌کنند (شکل ۵۶-۵).



شکل ۵۶-۵ نقشه‌ی مونتاژ





**هدف:** راه‌اندازی موتور الکتریکی سه فاز با کنتاکتور  
**تجهیزات مورد نیاز:**

مشخصات فنی	مشخصه در نقشه	وسیله
مینیاتوری	F1	فیوز قدرت
مینیاتوری ۶A	F0	فیوز فرمان
-	F2	بی مثال
AC3	K1M	کنتاکتور
رنگ قرمز	•	شستی استاپ
رنگ مشکی و سبز	I	شستی استارت
NYN	-	کابل
-	M1	موتور سه فاز

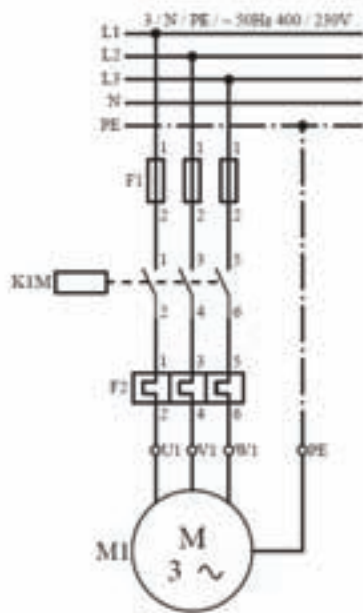
**شرح کار:** یک موتور سه‌فازه‌ی آسنکرون روتور قفسی، باید توسط کنتاکتور به شبکه‌ی برق اتصال یابد. خواسته‌ی ما، فقط اتصال این موتور به شبکه و قطع آن است. مدار الکتریکی قدرت و مدار فرمان راه‌اندازی این موتور را به تفکیک بررسی می‌کنیم.



**مدار قدرت** برای راه‌اندازی این موتور به یک کنتاکتور K1M و یک شستی وصل I و یک شستی قطع • نیاز است. کنتاکتور K1M باید موتور را به شبکه اتصال دهد (شکل ۵۷-۵).

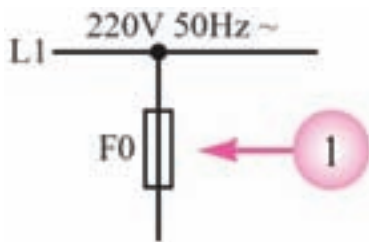
شکل ۵۷-۵ مدار قدرت

سه سیم برق سه فاز را به پیچ‌های مربوط به تیغه‌های قدرت، که دارای تحمل جریان بیشتری هستند، متصل می‌کنیم (پیچ‌های شماره‌ی ۱، ۳، ۵) و از پیچ‌های دیگر قدرت (پیچ‌های شماره‌ی ۲، ۴، ۶) سه سیم به می‌گیریم و به موتور الکتریکی اتصال می‌دهیم. بین شبکه‌ی برق و کنتاکتور سه عدد فیوز سر راه هر کدام از سیم‌های



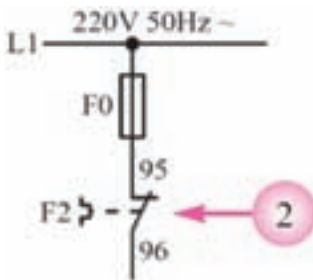
برق سه فاز قرار می‌دهیم. همچنین، بین کنتاکتور و موتور الکتریکی رله حرارتی (بی‌متال) قرار می‌گیرد (شکل ۵۸-۵).

شکل ۵۸-۵ نقشه‌ی مدار قدرت



### مدار فرمان

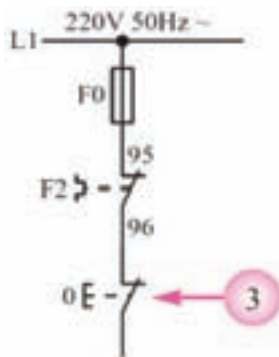
در مدار فرمان، موارد زیر را مرحله به مرحله بررسی می‌کنیم.  
 ۱. نصب فیوز، به صورت سری با کل مدار، در تمام مدارهای الکتریکی لازم است لذا، وجود آن را برای حفاظت مدار در مقابل اتصال کوتاه، بررسی می‌کنیم (شکل ۵۹-۵)



شکل ۵۹-۵

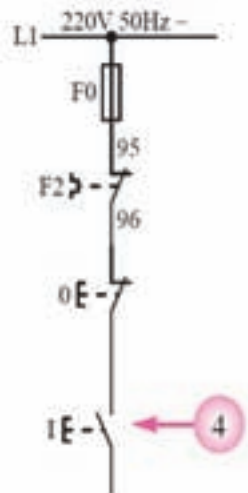
۲. در مدار فرمان، بعد از فیوز از کنتاکت فرمان بی‌متالی که در مدار قدرت ذکر شد، به صورت سری با فیوز قرار می‌گیرد (شکل ۶۰-۵).

شکل ۶۰-۵



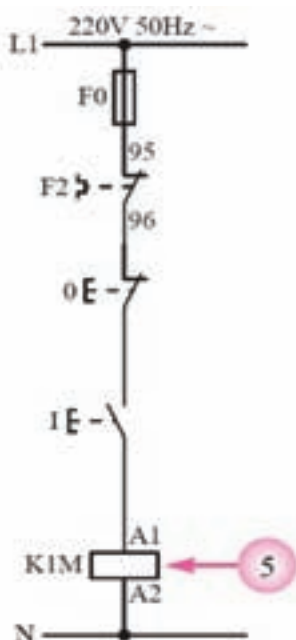
۳. در مرحله‌ی بعد، باید یک شستی استاپ به صورت سری با اجزای دیگری که تا کنون گفته شد، اتصال داد. وظیفه‌ی استاپ قطع کل مدار است (شکل ۶۱-۵).

شکل ۶۱-۵



۴. برای شروع به کار هر مدار فرمان، باید از یک وسیله‌ی وصل کننده مانند یک شستی استارت استفاده کرد که محل قرار گرفتن آن پس از شستی استاپ است (شکل ۵-۶۲).

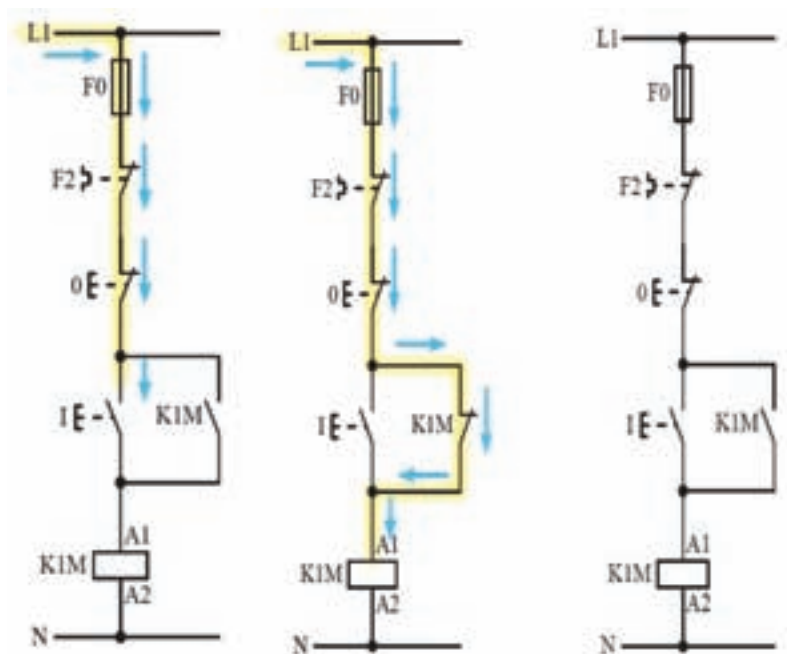
شکل ۵-۶۲



۵. در انتهای مسیر باید از بوبین (سیم پیچ) کنتاکتور استفاده کرد. بوبین کنتاکتور دو سر دارد که یک سر آن، به انتهای استاپ و سر دیگر به سیم نول متصل می‌شود (شکل ۵-۶۳).

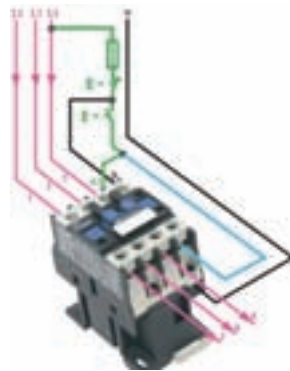
شکل ۵-۶۳ نقشه‌ی مدار فرمان راه‌اندازی موتور به صورت لحظه‌ای

در این مدار اگر شستی استارت وصل شود، جریان الکتریکی از فیوز، بی‌متال و استاپ عبور می‌کند و پس از استارت به یکی از سرهای بوبین کنتاکتور می‌رسد چون، سر دیگر بوبین به سیم نول متصل است بوبین برقرار می‌شود و جذب می‌کند. در این لحظه تیغه‌های قدرت و فرمان آن تغییر وضعیت می‌دهند. (تیغه‌های باز، بسته می‌شوند و بالعکس). مشکلی که در این مدار وجود دارد این است که تا زمانی که دست ما روی شستی استارت باشد برق به بوبین می‌رسد. به محض این که دستمان را از روی شستی برداریم مسیر عبور جریان در استارت به وجود بیآوریم تا با قطع شدن شستی برای رفع این مشکل باید مسیر دیگری به موازات مسیر عبور جریان در استارت به وجود بیآوریم تا با قطع شدن شستی استارت، آن مسیر کار موتور را دائمی کند. به این منظور، یکی از تیغه‌های باز کنتاکتور را با شستی استارت موازی می‌کنیم (شکل ۵-۶۴). به تیغه باز کنتاکتور که مدار را در حالت دائمی و پایدار نگه می‌دارد، «تیغه‌ی نگهدارنده» می‌گویند.



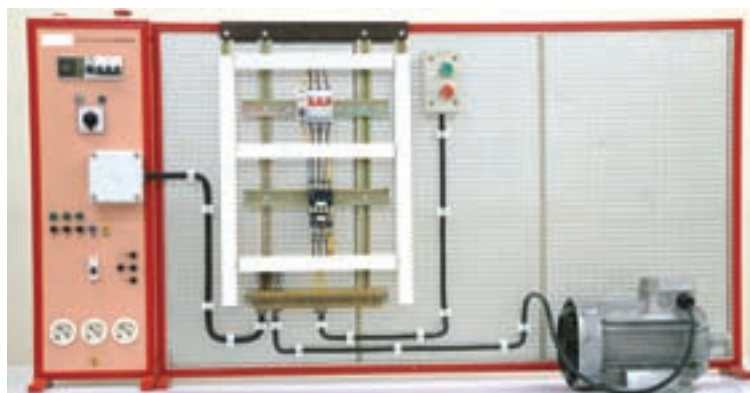
شکل ۵-۶۴ مدار فرمان راهاندازی موتور به صورت دایم

شکل ۵-۶۵ تصویر شماتیک مدار فرمان و قدرت راهاندازی موتور سه فاز را نشان می‌دهد.



شکل ۵-۶۵ مدار فرمان و قدرت راهاندازی موتور سه فاز

شکل ۵-۶۶ تصویر تابلوی برق مدار راهاندازی موتور الکتریکی سه فاز را با تجهیزات مورد نیاز نشان می‌دهد.



شکل ۵-۶۶ تصویر تابلوی برق مدار راهاندازی موتور الکتریکی سه فاز را با تجهیزات مورد نیاز

۶. به نحوه‌ی قرار گرفتن سرسیم‌ها در زیر پیچ و شکل قرارگیری مناسب کابل‌ها، در کنار هم، دقت کنید.



شکل ۵-۶۷ نصب کنتاکتور و ترمینال روی ریل

برای راه‌اندازی موتورهای الکتریکی سه فاز باید هر سه فیوز را همزمان با هم وصل کرد. برای این منظور زائده ای روی این سه فیوز قرار دارد که هر سه فیوز را به هم متصل می‌کند. به همین خاطر با وصل فیوزها هر سه با هم وصل می‌شوند (شکل ۵-۶۸).



شکل ۵-۶۸ وصل همزمان سه فیوز در مدارات راه‌اندازی موتورهای سه فاز

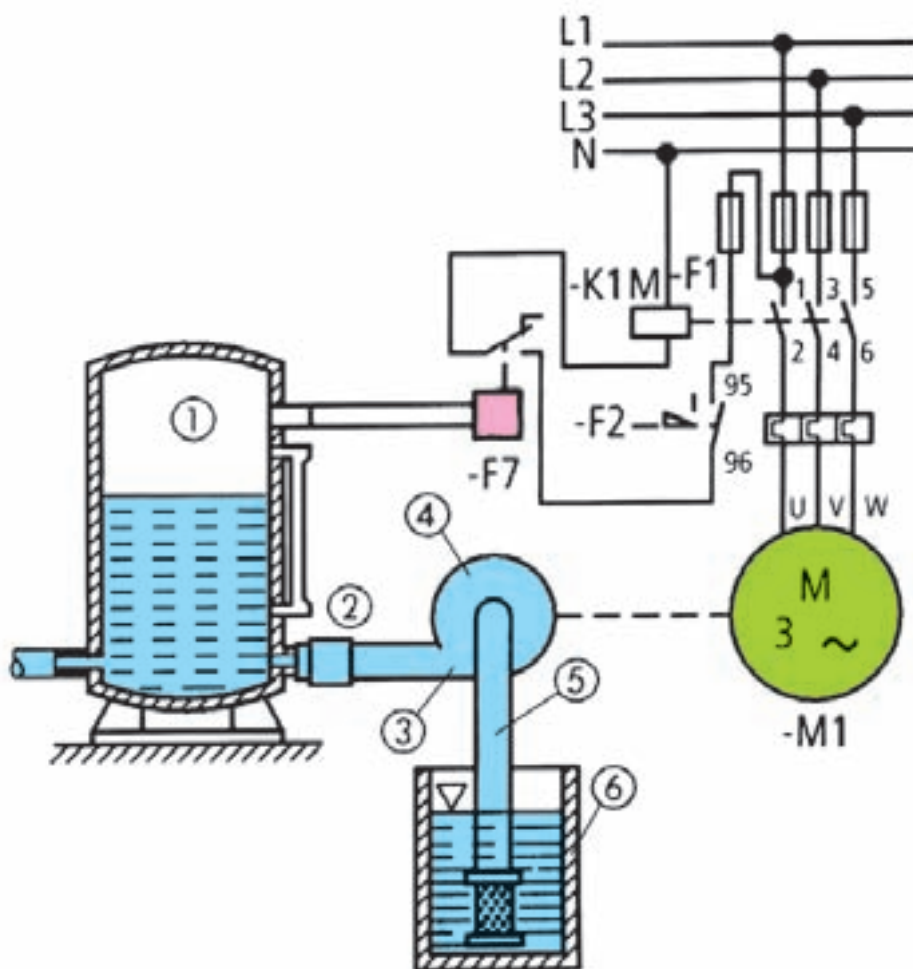
پرسش

؟

در صورتی که به جای یک فیوز سه فاز، از سه فیوز یک فاز استفاده شود چه مشکلی در هنگام اتصالی مدار یا فعال کردن فیوزها برای دستگاه‌های سه فاز اتفاق می‌افتد؟



نحوه‌ی عملکرد مدار شکل ۵-۶۹ را بررسی کنید.

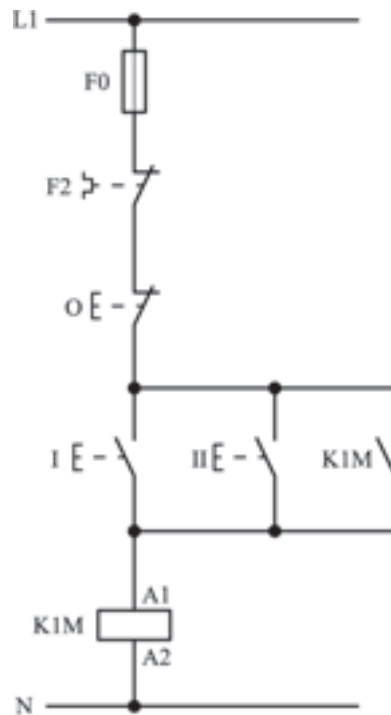


شکل ۵-۶۹



### هدف کنترل موتور سه فاز از دو محل وسایل مورد نیاز موتور سه فاز، کنتاکتور، فیوز، کابل، استارت - استاپ و بیمتال مراحل کار

الف - مدار قدرت: این مدار، شبیه مدار قدرت کنترل موتور از یک محل است  
ب - مدار فرمان: برای این که بتوانیم یک موتور سه فاز را از دو محل کنترل (روشن و خاموش) کنیم باید دوشستی استارت و استاپ به مدار فرمان اضافه کنیم. برای این کار در مدار فرمان دو شستی استارت را با یکدیگر موازی می‌بندیم و دو شستی استاپ را نیز با هم سری می‌کنیم. هر کدام از شستی‌های استاپ که فشرده شوند مسیر جریان برق کنتاکتور را قطع می‌کند تا موتور خاموش می‌شود همچنین هر یک از شستی‌های استارت که فشرده شوند جریان برق به کنتاکتور خواهد رسید و موتور روشن می‌شود با برداشتن دست از روی شستی‌های استارت، مسیر جریان برق کنتاکتور با کنتاکت K1M بسته خواهد ماند (شکل ۷۰-۵).



شکل ۷۰-۵



**هدف:** راه اندازی موتور سه فاز به صورت لحظه‌ای و دائم  
**تجهیزات مورد نیاز:**

مشخصات فنی	مشخصه در نقشه	وسیله
مینیاتوری	F1	فیوز قدرت
مینیاتوری ۶A	F0	فیوز فرمان
	F2	بی متال
AC3	K1M	کنتاکتور
رنگ قرمز	.	شستی استاپ
رنگ سبز	I	شستی استارت
رنگ مشکی و سبز	II	پدال (یا شستی دابل)
-	-	کابل
-	M1	موتور سه فاز

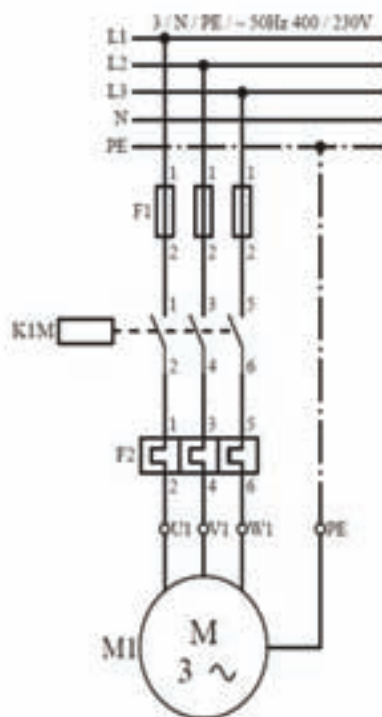
**شرح کار** در یک ماشین بوجاری، از یک موتور سه فاز آسنکرون روتور قفسی به قدرت ۱/۵ کیلو وات استفاده شده است. برای اتصال دائمی این موتور به شبکه برق، از یک شستی و برای قطع آن از شستی دیگری استفاده می شود. این موتور علاوه بر این دو شستی، باید بتوان با یک پدال (که با فشار پا به کار می افتد) نیز موتور را به طور موقت به شبکه متصل کرد. از این پدال، برای مواقعی که بخواهیم زمان کار موتور تحت کنترل باشد استفاده می شود و باید تا زمانی که توسط پا روی آن فشار وارد می شود، موتور بچرخد و زمانی که پا از روی پدال برداشته شد، مدار موتور نیز قطع گردد.



شکل ۷۱-۵، راه اندازی ماشین بوجاری با پدال

مدار قدرت و مدار فرمان راه اندازی این موتور به صورت زیر است.  
مدار قدرت موتور این ماشین باید به طریقی ساده، توسط یک کنتاکتور، به شبکه‌ی برق اتصال یابد و به وسیله‌ی فیوز و بی متال، در برابر اتصال کوتاه و اضافه بار حفاظت شود (شکل ۷۱-۵).





شکل ۵-۷۲ نقشه‌ی مدار قدرت

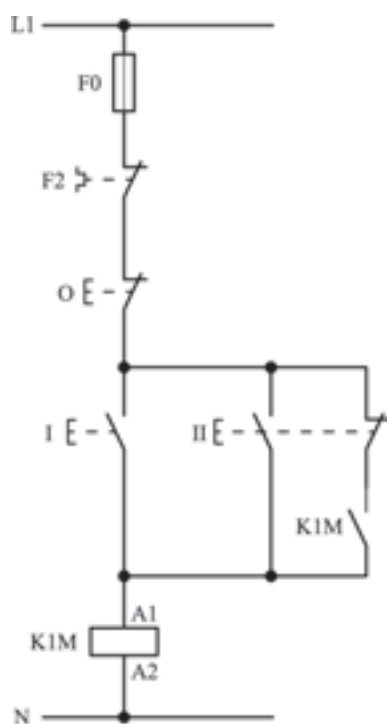
**مدار فرمان** با توجه به مطالب خواسته شده در این ماشین، برای راهاندازی و کار با آن، در مجموع سه شستی لازم است. از شستی I برای حالت کار دائم ماشین و از شستی II، که توسط پا فرمان می‌گیرد (پدال)، برای کار لحظه‌ای آن استفاده میشود. برای قطع کامل مدار نیز شستی ۰ به کار می‌رود. در مدار فرمان، ابتدا با در نظر گرفتن وظیفه‌ی شستی I (مانند کار عملی قبل)، مدار را برای کار دائم طراحی می‌کنیم. در این صورت شکل ۵-۷۱ به دست می‌آید.

می‌دانیم اگر کنتاکت نگاه دارنده‌ی K1M، که با شستی استارت I موازی شده است، در مدار وجود نداشته باشد با حذف فشار وارد شده به شستی مدار کنتاکتور نیز قطع خواهد شد. پس برای کار موقت ماشین، باید شستی II را به طریقی در مدار کنتاکت باز مربوط به شستی I به صورت موازی قرار دهیم، در این صورت کنتاکت باز K1M نیز با آن موازی میشود و با فشردن شستی II دوباره موتور به طور دائم به شبکه وصل خواهد شد. به این ترتیب، اتصال شستی‌ها از دو محل فرمان می‌گیرد. برای رفع این مشکل، باید راهی پیدا کرد که با فشار دادن به شستی II مدار کنتاکت باز K1M قطع شود.

ساده‌ترین راه این است که از خود شستی II برای این منظور استفاده کنیم. بنابراین، شستی II را دوبل انتخاب می‌کنیم و کنتاکت بسته‌ی آن را در مسیر شستی I و کنتاکت باز K1M قرار می‌دهیم تا با فشار به آن، مسیر کنتاکت نگاه دارنده باز شود. در شکل ۵ مدار فرمان کامل به همراه وسایل حفاظتی، ترسیم شده است.

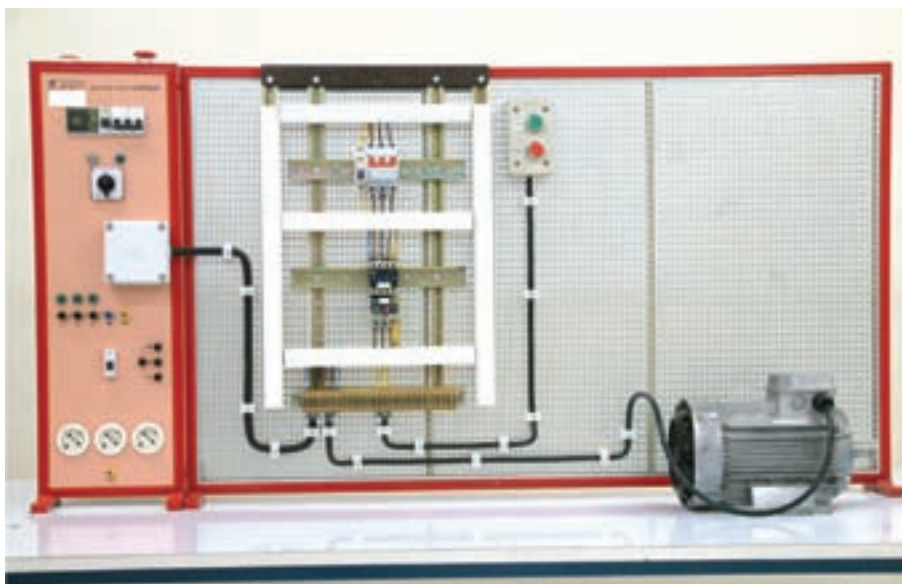


شکل ۵-۷۳ نقشه‌ی مدار فرمان



شکل ۵-۷۴ نقشه‌ی مدار فرمان

شکل ۵-۷۵ تصویر تابلوی برق مدار راه‌اندازی موتور الکتریکی سه فاز را با تجهیزات مورد نیاز نشان می‌دهد.



شکل ۵-۷۵



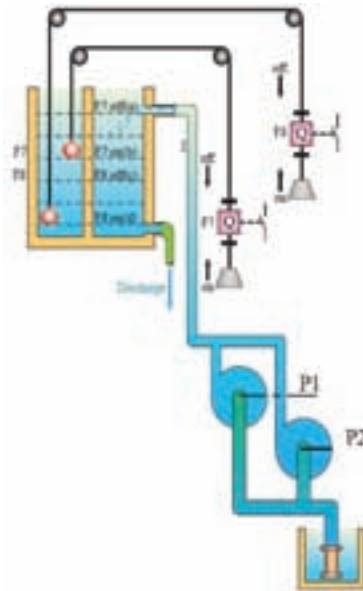
هدف راه اندازی دو موتور سه فاز به صورت یکی پس از دیگری  
تجهیزات مورد نیاز:

مشخصات فنی	مشخصه در نقشه	وسیله	مشخصات فنی	مشخصه در نقشه	وسیله
AC۳	K۲M و K۱M	کنتاکتور	-	-	تابلو مونتاژ
رنگ قرمز	۰	شستی استاپ	مینیاتوری	F۱	فیوز قدرت
رنگ مشکی و سبز	I و II	شستی استارت	مینیاتوری ۶A	F۰	فیوز فرمان
۴	-	کابل	-	F۲ و F۳	بی متال
	M۱ و M۲	موتور سه فاز	-	-	

**شرح کار:** برای پر کردن آب یک منبع، از دو پمپ سه فازه مانند شکل ۷۶-۵ استفاده می شود. مدار این دو پمپ باید شرایط زیر را داشته باشد:

در صورتی که سطح آب از محل پایینتر برود پمپ شماره ۱ شروع به کار کند و پس از پر شدن منبع در محل قطع شود.

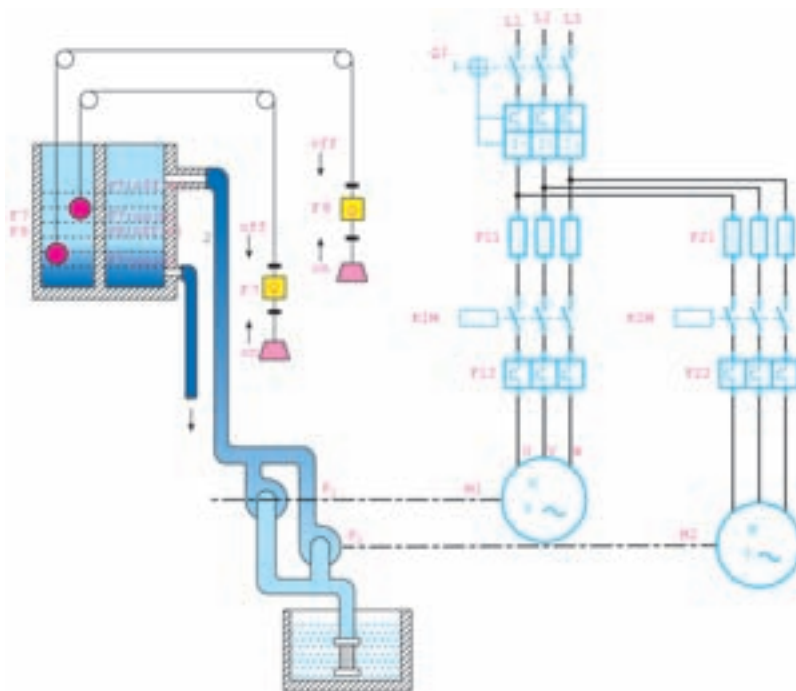
در صورتی که خروج آب از منبع بیشتر از ورود آب توسط پمپ شماره ۱ باشد و سطح آب از محل پایین تر برود، پمپ شماره ۲ نیز به کار بیفتد و در صورت رسیدن آب به ارتفاع قطع شود.



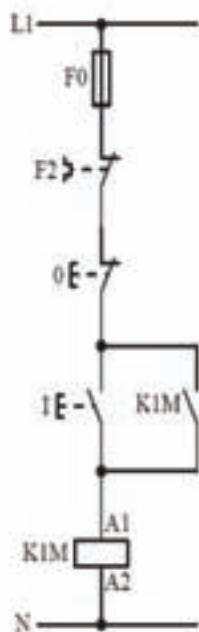
شکل ۷۶-۵ شکل ظاهری عملکرد پمپ چاه آب

**مدار قدرت** برای مدار قدرت به یک کنتاکتور جهت هر یک از موتورها نیاز است. بنابراین، برای موتور M۱، کنتاکتور K۱M و برای موتور M۲، کنتاکتور K۲M را در نظر می گیریم و مدار قدرت آن را مانند شکل ۷۷-۵ ترسیم

می‌کنیم. حفاظت برای اتصال کوتاه و حفاظت برای بار زیاد، در مورد هر یک از موتورها به طور جداگانه در نظر گرفته می‌شود. از کلید Q۱، به صورت کلید اصلی برای قطع و وصل مدار استفاده می‌شود.



شکل ۵-۷۷ عملکرد پمپ چاه آب به همراه مدار فرمان

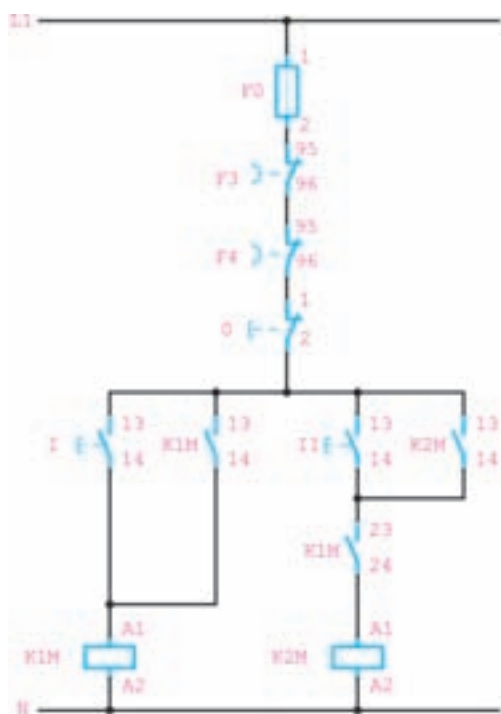


شکل ۵-۷۸ نقشه‌ی مدار فرمان

**مدار فرمان :** برای اجرای این کار عملی در کارگاه به سه شستی احتیاج است که شستی I (به جای کلید شناور F۷) برای راه‌اندازی پمپ M۱، شستی II (به جای کلید شناور F۸) برای راه‌اندازی موتور M۲ و شستی ۰ برای قطع مدار به کار می‌روند.

ابتدا برای راه‌اندازی موتور M۱ از کنتاکتور K۱M استفاده می‌کنیم، به طوری که با فشار به شستی I کنتاکتور K۱M جذب و توسط کنتاکت باز خود، نگاه داشته شود (شکل ۵-۷۸).

موتور M۲ نباید بدون موتور M۱ کار کند. این موضوع را باید در مدار فرمان پیش‌بینی کرد. از این رو باید ترتیبی اتخاذ شود که در صورت کار نکردن موتور M۱، مدار بوبین کنتاکتور K۲M نتواند وصل شود. برای این کار می‌توانیم از یک کنتاکت باز K۱M به طور سری در مدار بوبین K۲M استفاده کنیم. به این ترتیب ملاحظه



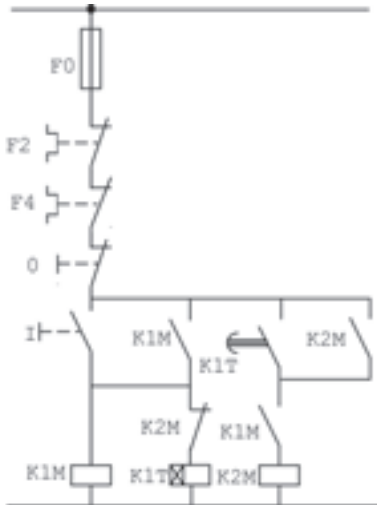
می‌شود که اگر کنتاکتور  $K1M$  وصل نباشد و شستی II فشار داده شود، به علت باز بودن مسیر بوبین  $K2M$ ، موتور  $M2$  کار نخواهد کرد. برای قطع کل مدار نیز از شستی ۰ به طور سری در مدار استفاده می‌کنیم. قطع‌کننده‌های حرارتی  $F3$  و  $F4$  نیز به طور سری با کل مدار قرار می‌گیرند تا در صورت اضافه بار برای هر یک از موتورها، کل مدار قطع شود. فیوز  $F0$  نیز برای حفاظت مدار فرمان استفاده می‌شود. مدار فرمان کامل این کار عملی، در شکل ۵-۷۹ نشان داده شده است.

شکل ۵-۷۹ نقشه‌ی مدار فرمان راه‌اندازی دو موتور سه فاز به صورت یکی پس از دیگری



**هدف** راه اندازی دوالکتر موتور سه فاز به صورت یکی پس از دیگری اتوماتیک  
**وسایل مورد نیاز** : تایمر تأخیر در وصل، موتور اکتریکی سه فاز، کابل، کنتاکتور، فیوز سه فاز و استارت  
 -استاپ

### مراحل انجام کار



شکل ۸۰-۵

**الف - مدار قدرت:** مدار قدرت این مدار مانند مدار کار عملی ۹-۵ است.  
**ب - مدار فرمان:** در این مدار، الکتروموتور  $M_1$  به صورت دستی و با استارت I فرمان می گیرد. پس از این که موتور سه فاز روشن شد، تایمر باید فعال شود به همین منظور، برق تایمر را از دو سر بوبین کنتاکتور  $K_1M$  تأمین می کنیم پس از گذشت زمانی که روی تایمر تنظیم شده است باید موتور  $M_2$  نیز روشن شود لذا تیغه‌ی باز تایمر را در مسیر کنتاکتور  $K_2M$  قرار می دهیم تا پس از زمان تنظیمی رثوی تایمر این تیغه بسته شود. تیغه‌ی باز  $K_2M$  را نیز با تیغه‌ی باز تایمر موازی می کنیم تا پس از قطع تایمر روشن بماند. برای خارج کردن تایمر از مدار، می توان از تیغه‌ی بسته‌ی  $K_2M$  در مسیر آن استفاده کرد.

### تغییر جهت گردش در موتورهای سه فاز

در ماشین توزیع دان در قفس‌ها یک واگن به همراه یک موتور الکتریکی با سرعت ده متر در دقیقه حرکت می کند و خوراک را در ناودان می ریزد. پس از رسیدن به انتهای مسیر، جهت حرکت موتور عکس می شود و واگن برمی گردد. برای ایجاد تغییر جهت گردش در موتورهای سه فاز کافی است به طور دلخواه جای دو سیم فاز از سر سیم ورودی به سیم پیچ‌های استاتور موتور را عوض کرد. در اثر این جابه جایی جهت میدان مغناطیسی دوار در استاتور تغییر میکند. به این ترتیب جهت نیروی القایی بر عکس می شود و در نتیجه موتور بر خلاف جهت قبلی به حرکت در می آید. هنگام انتخاب فیوز برای راه اندازی موتورها حتماً به پلاک موتور توجه کنید. (شکل ۸۱-۵)



شکل ۸۱-۵ دقت به پلاک موتور هنگام انتخاب فیوز

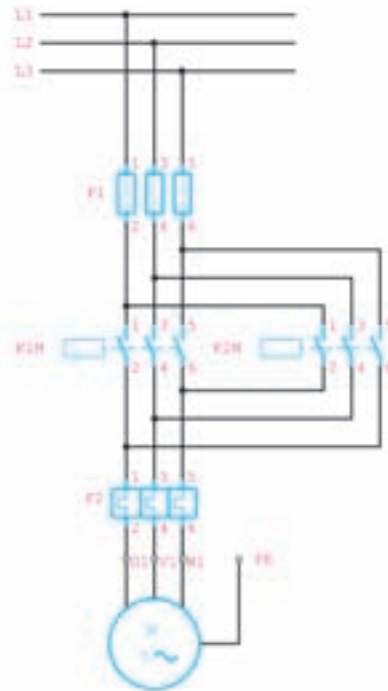


هدف تغییر جهت گردش یک موتور سه فاز  
تجهیزات مورد نیاز:

مشخصات فنی	مشخصه در نقشه	وسیله
مینیا توری	F1	فیوز قدرت
مینیا توری ۶A	F0	فیوز فرمان
	F2	بی متال
AC3	K1M	کنتاکتور
رنگ قرمز	.	شستی استاپ
رنگ سبز	I	شستی استارت
رنگ مشکی و سبز	II	پدال (یا شستی دابل)
-	-	کابل
-	M1	موتور سه فاز

### شرح کار:

**مدار قدرت** در این کار عملی، لازم است با دادن فرمان به یک موتور آسنکرون سه فاز، جهت چرخش آن عوض شود. برای این کار لازم است که اتصال دو فاز در روی ترمینال موتور با هم تعویض گردند. برای اجرای این عمل به وسیله کنتاکتور، باید برای حالت راست گرد، توسط کنتاکتور K1M، L1، L2 و L3 به ترتیب به U1، V1 و W1 و برای حالت چپ گرد، توسط کنتاکتور L1، K2M به W و L2 به V1 و L3 به U1 مانند شکل ۵-۸۲ اتصال یابند. با کمی دقت در شکل ملاحظه می شود که کنتاکتورهای K1M و K2M نباید حتی برای یک لحظه نیز با هم اتصال یابند، زیرا بین دو فاز L1 و L3، توسط هر دو کنتاکتور، اتصال کوتاه ایجاد می شود. این مطلب را در مدار فرمان، باید در نظر داشت.



شکل ۵-۸۲ نقشه ی مدار قدرت

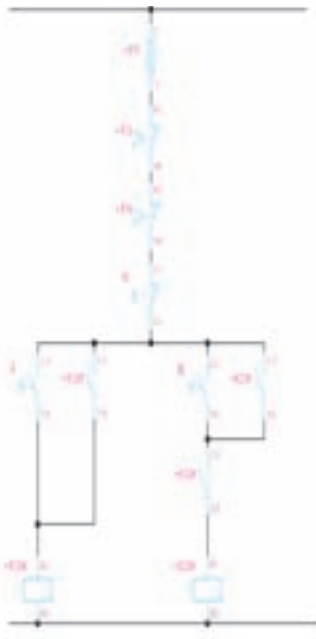
مدار فرمان در مدار فرمان برای هر حالت راست گرد و چپ گرد باید یک شستی استارت در نظر گرفت همچنین باید دقت کرد که تأخیرهای زمانی در قطع و وصل کنتاکتورها، اشکالی در مدار ایجاد نکند. همچنین در مرحله ی وصل یک کنتاکتور باعث قطع کنتاکتور دیگر می شود، باید این نکته را کاملاً مراعات کرد و دقت نمود که اتصال کوتاه

لحظه‌ای بین فازها واقع نشود. بنابراین، باید مدار فرمان را طوری طراحی کرد که کنتاکت‌های بسته‌ی هر کدام از کنتاکتورها بر سر راه بوبین کنتاکتور دیگر باشد تا هر وقت یک کنتاکتور عمل کرد کنتاکتور دیگر حتماً در حالت قطع باشد (شکل ۵-۸۳).

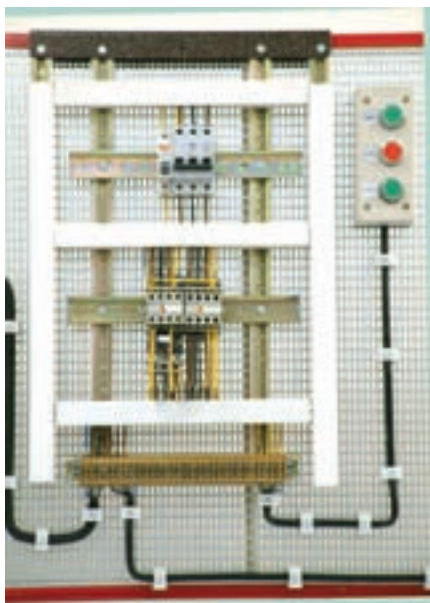


شکل ۵-۸۳ نقشه‌ی مدار فرمان

مدار شکل ۵-۸۳، این ایراد را دارد، که اگر هر دو شستی استارت را همزمان با هم فشار دهیم ممکن است هر دو کنتاکتور با هم عمل کنند و بین دو فاز اتصال کوتاه به وجود می‌آید. برای رفع این مشکل می‌توان دو شستی استارت را از نوع دوپل انتخاب کرد و مداری مانند شکل ۵-۸۴ طراحی کرد.



شکل ۵-۸۴ نقشه‌ی مدار فرمان



شکل ۵-۸۵ تصویر تابلوی برق مدار راه‌اندازی موتور الکتریکی سه‌فاز را با تجهیزات مورد نیاز نشان می‌دهد.

شکل ۵-۸۵





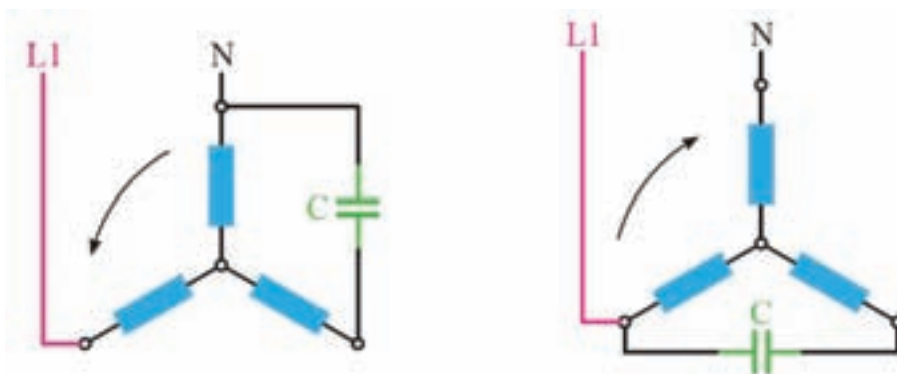
هنگام قرار دادن سیم زیر پیچ دقت کنید سیم به اندازه‌ی کافی لخت شود و تمام قسمت لخت شده‌ی هادی آن، زیر پیچ قرار گیرد.



شکل ۸۶-۵

### راه‌اندازی موتورهای سه‌فاز آسنکرون در شبکه‌ی تک‌فاز

در صورت دسترسی نداشتن به شبکه‌ی سه‌فاز، می‌توان یک موتور سه فاز آسنکرون را در شبکه تک‌فاز راه‌اندازی کرد. برای این که شرایط موتور دارای قدرت و گشتاور راه‌اندازی مناسب باشد معمولاً از یک خازن روغنی در مدار سیم‌پیچی استاتور استفاده می‌شود. در این نحوه‌ی اتصال، قدرت الکتروموتور نسبت به حالت اتصال سه فاز حدود ۶۰٪ کاهش می‌یابد. ظرفیت خازن مناسب را می‌توان به صورت تجربی برای هر اسب بخار، ۵۰ میکرو فاراد و برای هر کیلو وات توان موتور، ۷۰ میکرو فاراد در نظر گرفت. نحوه‌ی قرار گرفتن خازن در مسیر سیم‌پیچی‌های موتور نیز به دو صورت راست‌گرد و چپ‌گرد می‌تواند باشد. شکل ۸۷-۵ وضعیت اتصال خازن به سیم‌پیچ‌های موتور را نشان می‌دهد.



شکل ۸۷-۵ وضعیت اتصال خازن در مدار راه‌اندازی موتور سه فاز با برق تک‌فاز برای تغییر

۱. چگونه اتصال بدنه‌ی یک موتور الکتریکی را آزمایش می‌کنید؟
۲. تخته کلم موتور سه‌فاز را در اتصال ستاره و مثلث ترسیم نمایید؟
۳. انواع کلیدهای دستی را توضیح دهید؟ و کاربرد آنها را نام ببرید؟
۴. چگونگی تغییر جهت گردش موتورهای الکتریکی سه فاز را توضیح دهید؟
۵. تخته کلم موتور تک فاز را ترسیم نمایید؟
۶. چگونگی تغییر جهت گردش موتورهای الکتریکی تک فاز را توضیح دهید؟
۷. مزایای استفاده از کنتاکتور را نسبت به کلیدهای دستی نام ببرید؟
۸. نحوه‌ی کار رله‌ی حرارتی (بی‌متال) را توضیح دهید؟ نقشه اتصال آن را به برق سه فاز و تکفاز ترسیم کنید؟
۹. نحوه‌ی کار کلید محافظ موتور را توضیح دهید؟ نقشه اتصال آن را به برق سه فاز ترسیم کنید؟
۱۰. کلیدهای تابع فشار و شناور را توضیح دهید؟
۱۱. انواع تایمر را توضیح دهید؟
۱۲. انواع نقشه‌های الکتریکی را در مدارات کنترلی توضیح دهید؟
۱۳. راه‌اندازی موتورهای الکتریکی سه فاز را با برق تک فاز توضیح دهید. مدار آن را ترسیم کنید؟

## منابع

۱. رحیمیان پرور، علی. جاهد بزرگان، هادی، ۱۳۸۸، کارگاه سیم کشی(۱)، اداره‌ی کل چاپ و توزیع کتاب‌های درسی
۲. اعتضادی، محمود. ساعتچی، ناصر. یوسفی، عباس. خدادادی، شهرام. اسلامی، محمد حسن. حجرگشت، علیرضا، ۱۳۸۸، تکنولوژی و کارگاه برق صنعتی، اداره‌ی کل چاپ و توزیع کتاب‌های درسی
۳. قیطرانی، فریدون. نظریان، فتح‌الله. اسلامی، محمد حسن. ۱۳۸۸. مبانی تکنولوژی برق صنعتی. اداره‌ی کل چاپ و توزیع کتاب‌های درسی
۴. خدادادی، شهرام. اسلامی، محمد حسن. ۱۳۸۸. برق تاسیسات. اداره‌ی کل چاپ و توزیع کتاب‌های درسی
۵. مبحث سیزدهم، طرح و اجرای تاسیسات برقی ساختمان‌ها. از سری مباحث مقررات ملی ساختمان ۱۳۸۲. نشر توسعه ایران
۶. خدادادی، شهرام، ۱۳۸۸، مبانی الکتریسیته، شرکت صنایع آموزشی وابسته به آموزش و پرورش
۷. خدادادی، شهرام، ۱۳۸۴، راه اندازی موتورهای سه‌فاز و تک‌فاز،(جلد اول تا سوم)، شرکت صنایع آموزشی وابسته به آموزش و پرورش.
۸. کاتالوگ‌های شرکت‌های مختلف سازنده
۹. سایت‌های مرتبط

