

## کلیات – مکانیزاسیون کشاورزی

در دهه‌های اخیر توجه بسیاری از متخصصان، سیاستمداران، اقتصاددانان و صنعت کاران به مسایل مربوط به کشاورزی نوین از جمله: شیوه‌های تولید، سهولت دستیابی به فرآورده‌های کشاورزی، و شناخت منابع انرژی مورد مصرف در کشاورزی جلب شده است. با ارایه راه‌کارها و سیاست‌گذاری‌ها، هر از چندگاه شاهد تحولاتی هستیم که بخش کشاورزی را تحت تأثیر قرار می‌دهد. جهان پیشرفته، بالغ بر یک قرن است که دانش فنی کشاورزی را پایه‌گذاری کرده است و از این رهگذر به پیشرفت‌های شایان توجهی نایل آمده است.

کشورهای توسعه یافته توانسته‌اند با سرمایه‌گذاری و بهره‌گیری از تکنولوژی، و برنامه‌ریزی در زمینه‌های مختلف مرتبط با بخش کشاورزی و نیز با توجه به شرایط اقتصادی، اجتماعی، فرهنگی و فنی، تحولات عمیقی به وجود آورند و حتی دیگر کشورهای در حال توسعه را نیز تحت تأثیر قرار دهند. در این جا، با برخی اصطلاحات و دیدگاه‌های توسعه کشاورزی مکانیزه یا مکانیزاسیون کشاورزی آشنا خواهید شد.

**ماشین (Machine):** وسیله‌ای (ساده یا پیچیده) است که با آن کاری انجام می‌شود. ماشین نیرو از خود ندارد ولی با گرفتن نیرو کار را راحت‌تر و سریع‌تر (و یا احياناً دقیق‌تر) انجام می‌دهد، گاوآهن، پیچ، چرخ دنده و اهرم از جمله ساده‌ترین ماشین‌ها هستند.

**موتور (Motor):** وسیله‌ای است که با توانی که تولید می‌کند ماشین‌ها را به کار می‌اندازد. هرچند موتور قدرت تولید می‌کند ولی به تنهایی قادر به انجام کار نمی‌باشد. وقتی گاوآهنی توسط دام کشیده می‌شود دام را موتور و گاوآهن را ماشین می‌نامیم. در بعضی موارد ماشین و موتور قابل تفکیک نیستند، مانند کمباین که نوعی ماشین همراه با موتور است.

**مکانیزاسیون کشاورزی<sup>۱</sup> (Agricultural Mechanization):** مکانیزاسیون کشاورزی

---

۱- تعریف مکانیزاسیون کشاورزی (به معنای عام) – مکانیزاسیون کشاورزی عبارتست از: مدیریت علمی نهاده‌های

کشاورزی به منظور افزایش بهره‌وری و نیل به توسعه پایدار در واحدهای کشاورزی.

انتخاب، کاربرد و نگهداری علمی انواع منابع نیرو، ابزار، تجهیزات و ماشین‌هایی است که انجام صحیح، به موقع و اقتصادی عملیات مختلف کشاورزی با آن‌ها امکان‌پذیر می‌گردد.

**درجه مکانیزاسیون:** نسبت مقدار عملیات مکانیزه انجام شده به کل عملیات مکانیزه مورد نیاز را «درجه مکانیزاسیون» می‌نامند. درجه مکانیزاسیون کمیته قابل اندازه‌گیری در یک عملیات کشاورزی می‌باشد. درجه مکانیزاسیون معمولاً برای عملیات سخت مانند شخم نسبت به بسیاری از عملیات داشت بیشتر است. به‌عنوان مثال در یکسال زراعی در کل کشور برای گندم آبی درجه مکانیزاسیون (به‌صورت درصد) عملیات شخم  $96/17\%$ ، کودپاشی  $44/77\%$  و برداشت با کمباین  $67\%$  بوده است. هرچه درجه مکانیزاسیون بالاتر باشد (حداکثر  $100\%$ ) عملیات بیشتری با ماشین انجام شده است.

**سطح مکانیزاسیون:** نسبت مجموع کل توان کششی موجود به مجموع کل سطح زمین‌های زراعی را «سطح مکانیزاسیون» می‌نامند. این عامل کیفیت مکانیزاسیون را بررسی می‌کند. باید توجه شود که افزایش سطح مکانیزاسیون باید باعث افزایش نسبی عملکرد محصول در واحد سطح شود. معمولاً واحد سطح مکانیزاسیون را با اسب بخار در هکتار می‌سنجند.

در چند ساله اخیر سطح مکانیزاسیون چند کشور به شرح زیر بوده است.

امریکا،  $1/44$  - هلند،  $9/5$  - چین،  $55/0$  - ایران،  $55/0$  - متوسط جهان،  $85/0$

**تحقیق:** تحقیق کنید سطح مکانیزاسیون در هنرستان چقدر است؟

— **اهمیت مکانیزاسیون کشاورزی:** تئودور شولتز اقتصاددان معاصر برندهٔ جایزهٔ نوبل در

رشته اقتصاد چنین می‌گوید: انسانی که چون نیاکان خود زراعت می‌کند، هرچند که خودش سخت‌کوش و زمین‌حاصلخیز باشد، نمی‌تواند مواد غذایی زیادی تولید کند. اما زارعی که از دانش علمی برخوردار است و به رموز کاربرد آن در مورد زمین، گیاه، دام و ماشین‌آشنایی دارد، می‌تواند، حتی در اراضی نامرغوب نیز مقدار زیادی مواد غذایی تولید کند بدون اینکه نیاز به کار سخت و طولانی داشته باشد. در برخی کشورهای پیشرفته یک خانواده روستایی — با رعایت اصول مکانیزاسیون کشاورزی — می‌تواند  $1200$  هکتار زمین را اداره کند، او می‌تواند آن‌قدر تولید کند که تعداد زیادی از هم‌نوعان خود را تغذیه نماید. امروزه یک کشاورز با استفاده از کشاورزی نوین می‌تواند غذای  $60$  نفر را تولید کند. دانشی که این تغییر و تحول را امکان‌پذیر می‌سازد، سرمایه‌ای است که به شکل مهارت و علم تجلی می‌کند.

سابقه استفاده از دانش نوین و کاربرد تجهیزات و به‌طور کلی مکانیزاسیون کشاورزی در

کشور ما حاکی از نیم قرن تلاش است. گرچه با ورود گاوآهن و تراکتور و دیگر تجهیزات فنی کشور ما وارد مرحله جدیدی از مکانیزاسیون شده است و هرچند که در طی سال‌ها، مطالعات زیادی در رشته‌های مختلف کشاورزی چون: زراعت، گیاه پزشکی، باغبانی و غیره به عمل آمده است، ولی در زمینه ماشین‌های کشاورزی نسبت به آنچه که در سطح جهانی انجام پذیرفته، فاصله زیادی داریم.

## تاریخچه مکانیزاسیون در جهان

سال‌ها طول کشید تا انسان بی به کشت محصولات کشاورزی برد. برای این کار از ابتدایی‌ترین ابزار بهره گرفت. لذا از قطعه چوبی برای خراش دادن زمین جهت کاشت بذر استفاده نمود. بنابراین، این مرحله را می‌توان اولین گام از مکانیزاسیون دانست. چرا که انسان توانست با استفاده از ساده‌ترین نوع ماشین، عملیات کشاورزی را انجام دهد. گام بعدی استفاده از دام به‌عنوان نیروی محرک برای حرکت ابزار بود. این تحول نیز پس از چند هزار سال به وجود آمد.

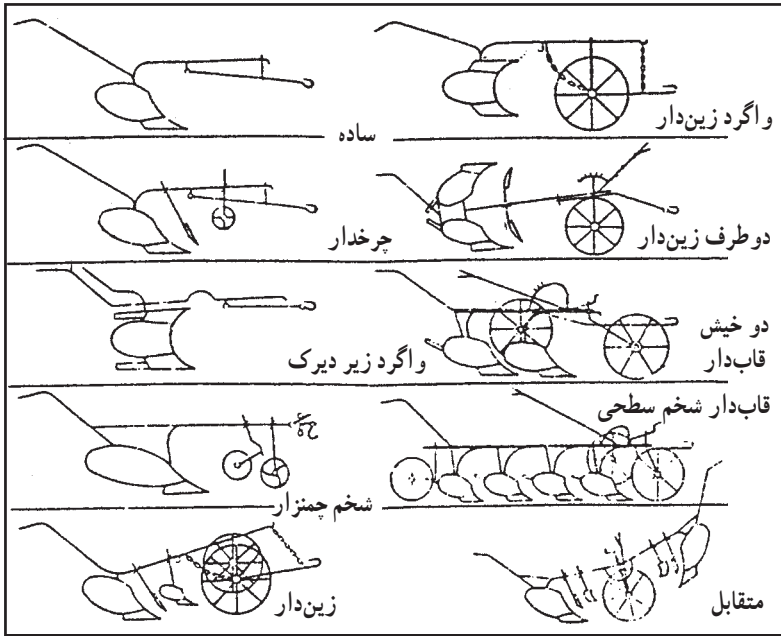


شکل ۱- استفاده از قطعه چوبی برای خراش دادن زمین توسط انسان‌های اولیه



شکل ۲- استفاده از دام برای شخم زدن زمین

مرحله بعدی با کشف فلز و در نهایت آهن به وقوع پیوست. از این پس انسان برای ساخت ابزار از آهن استفاده نمود و گاوآهن به وجود آمد. نام گاوآهن برگرفته از نام دامی که آن را می کشید (گاو) و جنس ابزار ساخته شده (آهن) بود.



شکل ۳- انواعی از گاوآهن های دامی

پس از گذشت سال ها، موتورهای احتراقی اختراع شدند و این روند رشد مکانیزاسیون کشاورزی را سرعت بخشید. این اختراع به پیدایش و ساخت تراکتورهای مختلف و ماشین های گوناگون انجامید.

در عصر حاضر نیز استفاده از سیستم های الکترونیکی از جمله ماشین های خودکار و کنترل از راه دور و همچنین بهره گیری از ماهواره به رشد مکانیزاسیون کشاورزی بیش از پیش کمک کرده است به همین دلیل پیشرفت در مکانیزاسیون در طول پنجاه سال گذشته، بیش از تغییرات آن در طول پنج هزار سال قبل از آن است. البته باید توجه نمود که مکانیزاسیون کشاورزی مراحل عملیات کشاورزی را تغییر نداده، بلکه روش انجام عملیات را تحت تأثیر قرار داده است. با انجام مکانیزاسیون در امر کشاورزی، مراحل کاشت، داشت و یا برداشت تغییر یا حذف نشده اند.

## تاریخچه مکانیزاسیون در ایران

ایران یکی از مراکز تولید محصولات کشاورزی در دوران باستان بوده است. به طوری که بسیاری از پیشرفت‌های کشاورزی و دامپروری را باید مرهون زحمات و ابتکارات ایرانیان دانست. تحقیقات باستان‌شناسی نشان می‌دهد که حدود ۶۰۰۰ سال پیش کشاورزی در ایران معمول بوده است. از نقش روی استوانه‌ای که در شهر شوش کشف شده، معلوم گردید که در ۳۰۰۰ سال قبل از میلاد، ایرانیان گندم را در مخزن‌هایی (مشابه سیلوهای امروزی) انبار می‌کردند علاوه بر این تاریخ نشان می‌دهد، که استفاده از ابزار و ادوات دستی یا دامی سالیان متمادی در ایران مرسوم بوده است. بر خلاف پیشینه گفته شده کاربرد وسایل نوین کشاورزی در ایران به کندی متداول شد به نحوی که اولین گاو آهن فلزی برگردان‌دار دامی در دوران قاجار به ایران وارد شد و در ارومیه مورد استفاده قرار گرفت. اولین تراکتور نفتی در سال ۱۳۰۸ برای مدرسه فلاح در کرج (دانشکده کشاورزی فعلی) خریداری شد. روند خرید و استفاده از ماشین‌آلات تا سال ۱۳۳۱ ترتیب خاصی نداشت، تا اینکه در این سال بنگاه توسعه ماشین‌های کشاورزی تأسیس شد. این بنگاه برنامه‌ریزی واردات، ساخت و به کارگیری ماشین‌های کشاورزی را در ایران به عهده گرفت. با شروع فعالیت این بنگاه، ترویج و توسعه استفاده از ماشین‌های کشاورزی نظم و ترتیب خاصی گرفت. در سال ۱۳۲۵ قراردادی با کشور رومانی برای خرید تراکتور و ادوات مختلف کشاورزی منعقد شد. در سال ۱۳۴۹ کارخانه تراکتورسازی تبریز مورد بهره‌برداری قرار گرفت. در سال ۱۳۵۲ کارخانه جان‌دیر در اراک به مونتاژ تراکتور و کمباین و سایر ادوات کشاورزی پرداخت.

پس از پیروزی انقلاب اسلامی، شرکت‌ها و صنعتگران فراوانی با روحیه خودباوری و برای خودکفایی کشور پا به عرصه صنعت ماشین‌های کشاورزی گذاشتند. به طوری که در حال حاضر چهار کارخانه تراکتورسازی، دو کارخانه کمباین‌سازی و حدود پانصد و پنجاه شرکت و صنعتگر به ساخت ادوات و ماشین‌های مختلف کشاورزی اشتغال دارند. طبق آمار منتشره توسط مرکز توسعه مکانیزاسیون کشاورزی کشور، تعداد تراکتورهای موجود کشور در سال ۱۳۷۹ برابر با ۸۴۵۷۸ دستگاه و تعداد کمباین‌ها در همین سال برابر ۴۷۶۳ دستگاه گزارش شده است.<sup>۱</sup>

## علل توسعه مکانیزاسیون

— افزایش سرعت انجام کار: وقتی که کارها به وسیله ماشین انجام شود، انجام کار سریع‌تر

۱- این آمار با احتساب عمر مفید ۱۳ سال و کسر استهلاک می‌باشد.

از حالتی است که از نیروی انسانی یا دامی استفاده می‌شود. نتیجه ماشینی شدن کارها، صرفه‌جویی در وقت، افزایش سطح زیر کشت و انجام به موقع عملیات زراعی خواهد بود. یکی از مسایل مهمی که در انجام عملیات کشاورزی حایز اهمیت است، انجام به موقع عملیات می‌باشد. برای مثال اگر بذر محصول به موقع کاشته نشود، ممکن است دیگر نتوان آن را کاشت و یا دیر کاشتن بذر سبب کاهش محصول شود. همچنین اگر در مرحله داشت، عملیات سمپاشی برای مبارزه با آفات به موقع انجام نشود یا مرحله برداشت به موقع صورت نگیرد، محصول آسیب می‌بیند و در نهایت سبب کاهش محصول یا اتلاف کلی آن خواهد شد. در جدول زیر مقایسه‌ای بین حالت‌های مختلف و به‌کارگیری ماشین‌ها برای عملیات شخم انجام شده است. به طوری که ملاحظه می‌شود، یک نفر در یک روز کاری (۸ ساعت) با استفاده از بیل می‌تواند ۲۰۰ متر مربع را شخم بزند و در صورتی که از یک تراکتور با گاوآهن دوخیشه استفاده کند می‌تواند در روز ۲۰۰۰۰ متر مربع از زمین را شخم بزند.

جدول ۱- مقایسه به‌کارگیری ماشینها در کشاورزی به وسیله یک نفر با ۸ ساعت کارکرد روزانه برای شخم‌زدن

وسيلة مورد استفاده	حداکثر کار انجام شده بر حسب مترمربع در روز
بیل	۲۰۰
گاوآهن دامی با یک جفت گاو	۲۰۰۰
گاوآهن تک خیش و یک تراکتور	۹۰۰۰
گاوآهن دوخیش و یک تراکتور	۲۰۰۰۰

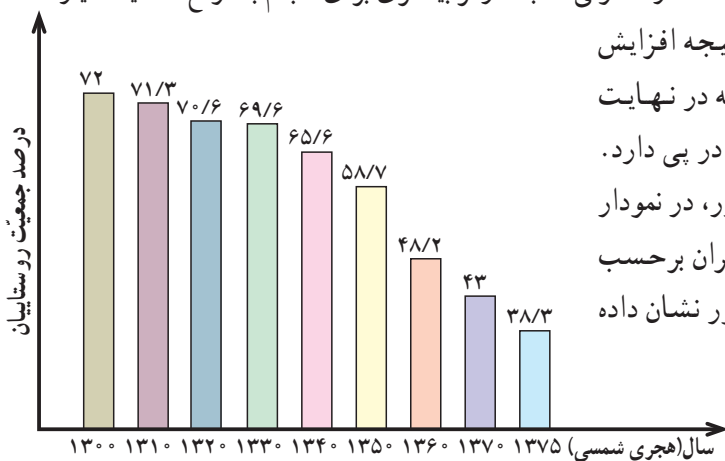
— کاهش سختی کار: اکثر کارهای کشاورزی، سخت و خسته‌کننده است و به توان زیادی نیاز دارد. بنابراین با به‌کارگیری ماشین و مکانیزه کردن مزرعه نقش انسان بیشتر نقش کنترل‌کننده و هدایت‌کننده خواهد بود. در نتیجه سختی کارهای بدنی و طاقت‌فرسا از دوش او برداشته می‌شود.

— افزایش کیفیت کار: با به‌کارگیری ماشین‌های کشاورزی، بسیاری از عملیات با کیفیت بهتر و بالاتر صورت می‌گیرد. برای مثال در کاشت محصول با استفاده از ردیف کار، بذر به‌صورت منظم‌تر کاشته می‌شود و عملیات بعدی برای آن راحت‌تر انجام می‌گیرد. به‌علاوه تلفات بذر نیز کم‌تر خواهد شد. همچنین میزان تلفات برداشت گندم به روش سنتی در حدود ۱۵ درصد از کل محصول است، در حالی که در برداشت مکانیزه میزان تلفات به ۵ درصد می‌رسد.

— کمبود کارگر کشاورزی: مهاجرت‌های روستاییان و نیز سختی کاری که در کارهای

کشاورزی وجود دارد، سبب شده در فصولی که به کارگر بیشتری برای انجام به موقع عملیات نیاز

است، با کمبود کارگر و در نتیجه افزایش دستمزدها، مواجه شویم که در نهایت مکانیزاسیون کشاورزی را در پی دارد. براساس آمارهای موجود کشور، در نمودار روبه‌رو جمعیت روستاییان ایران برحسب درصدی از کل جمعیت کشور نشان داده شده است.



نمودار ۱- درصد جمعیت روستاییان ایران نسبت به کل جمعیت

— کاهش مشکلات مدیریت نیروی انسانی: یکی از مشکلاتی که در هر کار گروهی وجود دارد، مسأله مدیریت است. بدیهی است که با افزایش سطح زیر کشت، تعداد کارگر بیشتری لازم است. از این رو مسأله مدیریت آنها نیز حایز اهمیت است بنابراین با کاربرد ماشین، مشکلات مدیریتی نیروی کارگر نیز کم خواهد شد.

## روش‌های مکانیزاسیون

موضوعی که سال‌هاست مورد اختلاف صاحب‌نظران امر کشاورزی است، بحث به‌کارگیری ماشین در کشاورزی می‌باشد. عده‌ای به کشاورزی سنتی معتقدند و توجیه آن‌ها صادرات و تولید محصولات کشاورزی در گذشته می‌باشد. این دسته، بیکار شدن کارگران به‌خاطر استفاده از ماشین را دلیل دیگری برای مخالفت خود ذکر می‌کنند. گروهی حالت نیمه‌سنتی را موردنظر خود قرار داده‌اند یعنی برخی از عملیات به‌صورت سنتی انجام شود و کارهای سخت و سنگین به‌وسیله ماشین انجام شود. عده‌ای معتقد به تکنولوژی مناسب‌اند و معتقدند که باید متناسب با شرایط کار صورت گیرد. دسته آخر طرفدار مکانیزاسیون به‌طور کامل بوده، ولی انجام این کار را تدریجی می‌دانند. البته همه این گروه‌ها برای اثبات نظرات خود دلالی دارند. اما آنچه مسلم است؛ به‌کارگیری ماشین در عملیات کشاورزی امری اجتناب‌ناپذیر است. اما سرعت مکانیزه شدن و استفاده متناسب از ماشین موضوعی است که نیاز به برنامه‌ریزی دارد. در جدول ۲ روش‌های مختلف مکانیزه کردن مزرعه که در کشور معمول است آورده شده است.

## جدول ۲- روشهای مکانیزه متداول در ایران

برداشت	داشت	کاشت	تهیه زمین	عملیات روش
ماشینی	ماشینی	ماشینی	ماشینی	الف
ماشینی	نیمه سنتی	ماشینی	ماشینی	ب
نیمه سنتی	سنتی	سنتی	ماشینی	ج
سنتی	سنتی	سنتی	ماشینی	د
سنتی	سنتی	سنتی	سنتی	هـ

### مزایا و اهداف مکانیزاسیون

به طور کلی مکانیزاسیون در کشاورزی به دلایل زیر، انجام می‌شود:

- ۱- افزایش تولید
- ۲- کاهش هزینه‌ها
- ۳- انجام سریع و به موقع عملیات
- ۴- افزایش کیفیت کار
- ۵- افزایش جذابیت در کارهای کشاورزی
- ۶- کاهش سختی کار
- ۷- کاهش مصرف نهاده‌ها مانند آب، انرژی، بذر

### روش‌های ترویج مکانیزاسیون

بر اساس ضرورت مکانیزاسیون برای هر کشور و همچنین روش‌های مکانیزاسیون مناسب برای هر منطقه، مسئولین ترویج و توسعه ماشین‌های کشاورزی سعی در جلب اعتماد کشاورزان به فواید کاربرد ماشین در عملیات زراعی دارند. برای این منظور از شیوه‌های مختلفی استفاده می‌کنند. برخی از این روش‌ها به قرار زیر می‌باشد:

- ۱- فراهم کردن تسهیلات مالی برای کمک به خرید ماشین آلات مورد نیاز.
- ۲- برگزاری نمایشگاه‌های ماشین‌های کشاورزی برای ارائه نمونه‌های جدیدتر و بهتر.
- ۳- ایجاد مزارع مکانیزه به منظور بازدید کشاورزان.
- ۴- آموزش افراد به منظور استفاده مناسب و صحیح از ماشین‌ها.
- ۵- سرویس و نگهداری عمومی ماشین‌ها و ادوات کشاورزی.



# بخش اوّل

## ماشینهای تهیه زمین یا خاک ورزی

(Tillage Machines)

### ماشینهای خاک‌ورزی اولیه<sup>۱</sup>

- هدفهای رفتاری: در پایان این فصل، فراگیر باید بتواند:
- انواع گاوآهنها را طبقه‌بندی کند.
  - قطعات عامل و اجزای تشکیل‌دهنده گاوآهنها را نام برد.
  - مزایای کاربرد گاوآهنهای مختلف را بیان کند.
  - کاربرد گاوآهنهای تراکتوری را توضیح دهد.
  - روش تنظیم گاوآهنهای تراکتوری را توضیح دهد.
  - روشهای اجرای عملیات شخم با انواع گاوآهنها را بیان کند.
  - زمان انجام شخم یک هکتار زمین، با انواع گاوآهن تراکتوری را محاسبه کند.
  - قطعات عامل گاوآهنهای مختلف را تعویض نماید.
  - با انواع گاوآهن عملیات شخم را انجام دهد.
  - سرویس و نگهداری گاوآهنها را توضیح دهد.
  - سرویس و نگهداری انواع گاوآهن را انجام دهد.

### ۱-۱- هدفها و روشهای خاک‌ورزی<sup>۲</sup>

عملیات مکانیکی که به منظور آماده کردن زمین برای زراعت روی آن انجام می‌شود خاک‌ورزی نامیده می‌شود.

- عمده‌ترین هدف آماده کردن زمین، فراهم نمودن شرایط مطلوب محیطی برای رشد گیاه است. با این وجود می‌توان هدف فوق را به تفصیل تشریح نمود، که موارد قابل ذکر عبارت‌اند از:
- فراهم نمودن بستر مناسب برای کاشت و رشد گیاه
  - ایجاد زمینه مناسب برای نفوذ سریع آب

<sup>۱</sup> - Primary Tillage Machines

<sup>۲</sup> - Tillage

- نفوذ هوا در خاک
- ایجاد شرایط مناسب برای توسعه و نفوذ ریشه در خاک
- از بین بردن زمینه رشد علفهای هرز
- زیر خاک نمودن بقایای گیاهی
- کنترل فرسایش خاک
- فراهم نمودن شرایط مناسب برای انجام سایر عملیات کشاورزی
- مخلوط کردن کودهای مصرفی با خاک
- فراهم کردن شرایط جداسازی سنگها و ریشههای گیاهی باقیمانده در خاک
- روشهای خاک‌ورزی با توجه به شیوه انجام کار به موارد زیر طبقه‌بندی می‌شوند:
- خاک‌ورزی با استفاده از ابزار دستی
- خاک‌ورزی با استفاده از وسایل دامی
- خاک‌ورزی با استفاده از ماشینهای کشاورزی که دارای روشهای مرسوم، کم‌خاک‌ورزی، بدون خاک‌ورزی و خاک‌ورزی نواری می‌باشد.
- در این کتاب خاک‌ورزی با استفاده از ماشین‌های کشاورزی (روش مرسوم) توضیح داده می‌شود.

## ۱-۲-۱- طبقه‌بندی ماشینهای خاک‌ورزی

عملیات خاک‌ورزی برای آماده‌سازی بستر بذر اغلب به عملیات اولیه و ثانویه تقسیم‌بندی می‌شود لذا ماشین‌های مورد استفاده در این راستا عبارتند از:

- ماشینهای خاک‌ورزی اولیه
- ماشینهای خاک‌ورزی ثانویه

۱-۲-۱-۱- ماشینهای خاک‌ورزی اولیه: خاک‌ورزی اولیه عملیات شدید و نسبتاً عمیق (به‌طور معمول بیش از ۱۵ سانتیمتر) است و معمولاً سطح خاک پس از خاک‌ورزی اولیه ناهموار باقی می‌ماند. مهمترین عملیات خاک‌ورزی اولیه شخم است. لذا برای دستیابی به شخم مناسب، به‌کارگیری ماشین مناسب نیز از اهمیت ویژه‌ای برخوردار است. در این راستا از انواع ماشینهای تهیه زمین استفاده می‌شود که مهمترین آنها گاوآهن برگردان‌دار<sup>۱</sup> است. ماشینهای مورد استفاده در

<sup>۱</sup> - Moldboard Plow

عملیات خاک‌ورزی اولیه باید بتواند اهداف زیر را تأمین کنند :

– خاک را بریده و متلاشی نمایند.

– بقایای گیاهی را با خاک زراعتی مخلوط کنند.

سایر ادوات خاک‌ورزی اولیه که بعد از گاوآهن برگردان‌دار بیشترین کاربرد را در تهیه زمین دارند عبارت‌اند از: گاوآهن‌های بشقابی<sup>۱</sup>، گاوآهن‌های قلمی<sup>۲</sup>، زیرشکنها<sup>۳</sup> و گاوآهن‌های دوار<sup>۴</sup> (رتیواتورها).

**۲-۲-۱- ماشینهای خاک‌ورزی ثانویه:** انجام عملیات خاک‌ورزی در عمق کم و در زمینهایی که معمولاً خاک‌ورزی اولیه در آن صورت گرفته است با ماشینهای خاک‌ورزی ثانویه انجام می‌شود. هدف اصلی استفاده از ماشینهای خاک‌ورزی ثانویه تکمیل عملیات خاک‌ورزی اولیه و تهیه بستر بذر است و ماشینهایی که در این مرحله به کار می‌رود عبارت‌اند از: انواع چنگه بشقابی، چنگه‌های دندانه‌ای، پنجه‌های خاک‌ورزی، غلتک، ماله‌ها و...، که مورد بررسی قرار می‌گیرند.

برخی از اهداف خاک‌ورزی ثانویه به شرح زیر است :

– اصلاح بستر بذر از طریق خرد کردن بیشتر خاک

– از بین بردن علفهای هرز

– خرد کردن کلوخها و تسطیح و فشردن خاک سطحی

**۳-۲-۱- شخم:** در رأس عملیات خاک‌ورزی اولیه شخم قرار دارد و هدف از آن بوجود آوردن تغییرات فیزیکی مطلوب در خاک برای رشد بهتر گیاهان زراعی است که با گاوآهن انجام می‌شود.

**۴-۲-۱- مشخصات یک شخم خوب با گاوآهن برگردان‌دار**

– شخم خوب شخمی است که لایه‌های خاک، به‌طور یکنواخت زیر و رو شده باشد.

– عمق شخم خوب در تمام نقاط زمین یکسان است.

– در شخم خوب بقایای گیاهی کاملاً با خاک پوشیده شده است.

– عملیات تکمیلی در شخم خوب به‌راحتی انجام می‌شود.

– شخم خوب فاقد کلوخه است.

– در شخم خوب لایه رویی خاک کاملاً در زیر و لایه زیر کاملاً در روی سطح واقع شده

است.

۱- Disk Plows

۲- Chisel Plows

۳- Subsoilers

۴- Rotary Plows

### ۳-۱- گاواهن برگردان دار (Moldboard Plow)

گاواهن برگردان دار یکی از متداولترین و باسابقه‌ترین ماشینهای تهیه زمین است. این ماشین، خاک را بریده، بلند و سپس واژگون می‌نماید. طی این مراحل خاک نسبتاً خرد می‌شود. از آنجاکه عمل شخم زدن از مهمترین عملیات خاک‌ورزی است، ماشینی که این عمل را انجام می‌دهد نیز از اهمیت خاصی برخوردار است و مورد توجه خاص متخصصان و کشاورزان می‌باشد. گرچه در تحقیقات به عمل آمده برای برخی از محصولات، شیوه‌های دیگر خاک‌ورزی توصیه می‌شود، با این حال از اهمیت گاواهن کاسته نشده و کاربرد آن همچنان جایگاه ویژه‌ای را در ماشینهای خاک‌ورزی اولیه دارد و روزبه‌روز کاملتر می‌شود.

— گاواهنهای یک طرفه و دوطرفه: گاواهنهای یکطرفه طوری طراحی می‌شوند که خاک را فقط به یک سمت و معمولاً به طرف راست برمی‌گردانند، حال آنکه گاواهنهای دوطرفه دو ردیف عامل خاک‌ورز (خیش) متقابل دارند که یک ردیف راست برگردان و یک ردیف چپ برگردان هستند و قابل انتخاب می‌باشند. در این نوع گاواهن هر دو ردیف خیش روی یک شاسی قرار گرفته، با ادوات مخصوص جابجا می‌گردند، معمولاً به این منظور از جکهای هیدرولیکی استفاده می‌شود. در به‌کارگیری گاواهنهای یکطرفه قطعه‌بندی زمین و شیوه رفت و برگشت تراکتور با پیچیدن مسافتهای اضافی و در عین حال لازم امری اجتناب‌ناپذیر است ولی در کاربرد گاواهنهای دوطرفه نیازی به انجام این اعمال نیست، از این رو بازده کار بسیار بیشتر می‌باشد و خصوصاً کارایی این نوع گاواهنها در رفت و برگشتهای متوالی یک مزیت بسیار مهم به‌شمار می‌رود و احتیاج به قطعه‌بندی زمین و یا پیچیدن مسافتهای اضافی نیست. در شکلهای ۱-۱ و ۱-۲ گاواهن دوطرفه در دو وضعیت نشان داده شده است.



شکل ۱-۱- گاواهن دوطرفه در وضعیت حمل



شکل ۱-۲- گاو آهن دو طرفه در حالت کار

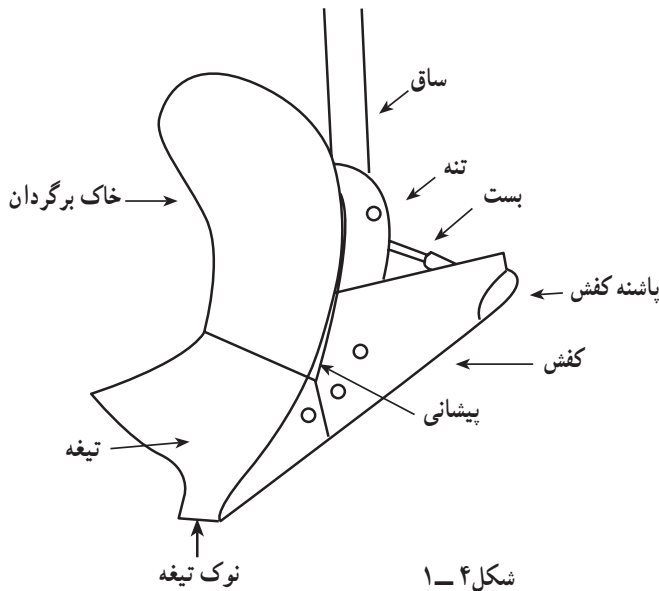
۱-۳-۱ اجزای گاو آهن برگردان دار: قسمت‌های مختلف گاو آهن برگردان دار عبارت‌اند از: عامل خاک‌ورز، شاسی و ضمام گاو آهن. در شکل ۱-۳ اجزای گاو آهن برگردان دار نیمه سوار نشان داده شده است.



شکل ۱-۳- گاو آهن نیمه‌سوار شش خیشه

عامل خاک‌ورز واحد مشترک کلیه گاو آهن‌های برگردان دار می‌باشد. به‌عنوان مثال یک گاو آهن سه خیشه در واقع یک گاو آهن با سه عامل خاک‌ورز است. هر عامل خاک‌ورز از قسمت‌های خیش و ساق تشکیل شده است. خیش به وسیله ساق به شاسی متصل می‌گردد. خیش که مهم‌ترین قسمت عامل خاک‌ورزی است عمل بریدن، شکستن و برگردانیدن خاک را انجام می‌دهد. این اعمال با خرد شدن نسبی خاک همراه است. در موقع عبور خیش در داخل خاک، شیار ایجاد می‌شود و خاک آن کمی دورتر و به یک سمت (معمولاً راست) پرتاب می‌شود که به آن شیار شخم می‌گویند.

مجموعه خیش از تیغه (سوک)، خاک برگردان، پیشانی، کفش، پاشنه و تنه تشکیل شده است و به صورت یک گوه سه پهلو می‌باشد. در شکل ۴-۱ قسمت‌های مختلف یک خیش نشان داده شده است.

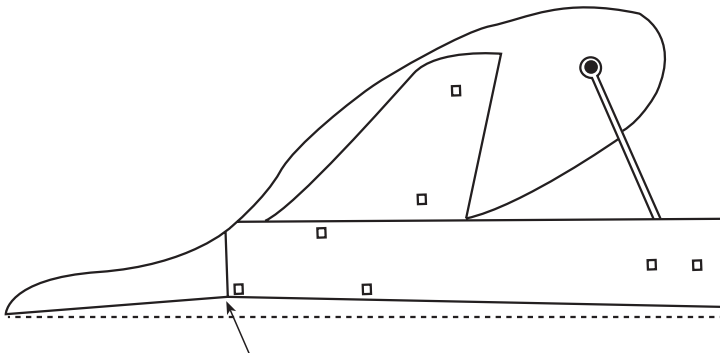


**الف - تیغه:** قطعه فولادی است که در پایین‌ترین قسمت عامل خاک‌ورز (خیش) قرار دارد. تیغه موجب مکش و نفوذ خیش در داخل خاک شده و خاک شیارسرخم را به صورت افقی بریده و آن را به سمت خاک برگردان هدایت می‌کند. تیغه‌ها قابل تعویض هستند و انواع مختلفی دارند. تفاوت عمده آنها در نوک و شکل هندسی آنها می‌باشد. تیغه برای بردن خاک، باید فضای خالی در پشت لبه تیز خود داشته باشد. بدین منظور فضاهایی را در نظر می‌گیرند، که به آنها مکش یا تمایل می‌گویند. فضای عمودی یا تمایل پایینی و فضای جانبی یا تمایل جانبی که به طراحی تیغه بستگی دارند و مقدار آنها در انواع تیغه‌ها متفاوت است.

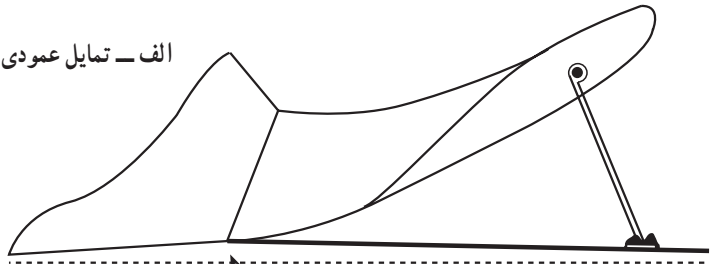
تیغه با توجه به نحوه کاربرد و جنس خاک انواع مختلفی دارد.  
مهمترین انواع تیغه عبارت‌اند از:

**الف - تیغه‌های برش کامل:** در سرعتهای بالا و در زمینهایی که ریشه گیاهی دارند مورد استفاده قرار می‌گیرند. این تیغه به طور کامل برش را انجام می‌دهد.

**ب - تیغه‌های برش باریک:** به خوبی در خاک نفوذ کرده، بهتر از تیغه‌های برش کامل کشیده می‌شوند این تیغه‌ها در زمینهای سنگ‌دار مورد استفاده قرار می‌گیرند.



الف - تمایل عمودی (خمیدگی نوک تیغه به طرف شیار شخم)



ب - تمایل جانبی (خمیدگی نوک تیغه به طرف شیار شخم)

شکل ۵-۱- تمایل عمودی و جانبی تیغه

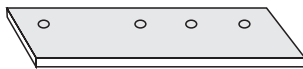
ج - تیغه‌های سنگین کار: برای خاکهای سخت مورد استفاده قرار می‌گیرند.

د - تیغه‌های سخت شده: برای خاکهای بسیار سخت مورد استفاده واقع می‌شوند.

ه - تیغه‌های فوق‌العاده سنگین کار: در خاکهای فوق‌العاده سخت به کار گرفته می‌شوند.

و - تیغه‌های مخصوص: در خاکهای چسبنده مورد استفاده قرار می‌گیرند. در شکل ۶-۱

چند نوع تیغه نشان داده شده است.



(ج)



(ب)



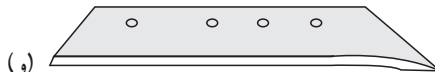
(الف)



(ه)



(د)



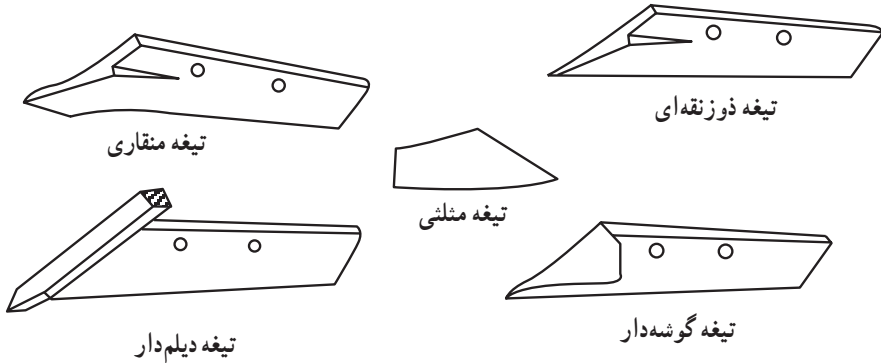
(و)

شکل ۶-۱- انواع تیغه‌ها برای شرایط مختلف شخم



انواع تیغه بر اساس شکل ظاهری :

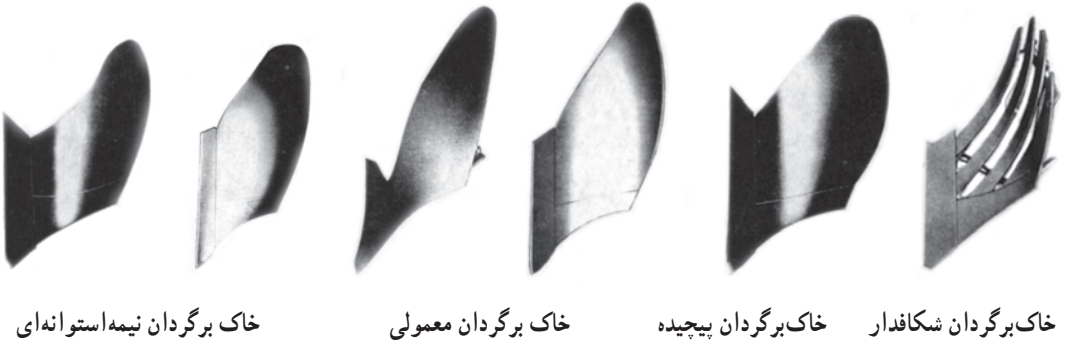
- تیغهٔ دوزنقه‌ای: از این تیغه بیشتر در خاکهای سبک استفاده می‌شود.
  - تیغهٔ منقاری: در زمینهای متوسط بهتر کار می‌کند.
  - تیغهٔ گوشه‌دار: در زمینهای متوسط و سنگ‌دار به کار می‌رود.
  - تیغهٔ دیلم‌دار: مخصوص اراضی سنگلاخی می‌باشد زیرا در مقابل ساییدگی مقاوم است.
  - تیغهٔ مثلثی: از این تیغه در زمینهای سنگین و چمنی استفاده می‌شود.
- در هر حال لبهٔ تیغه با توجه به درگیری با خاک معمولاً با عملیات حرارتی مخصوص سخت کاری می‌شود. در شکل ۷-۱ چند نوع تیغه نشان داده شده است.



شکل ۷-۱- انواع تیغه‌های گاو آهن برگردان‌دار از نظر شکل ظاهری

**ب - خاک برگردان:** خاک برگردان قسمتی از خیش است که در بالای تیغه نصب می‌گردد. خاک بریده شده با تیغه، به وسیلهٔ این صفحه برگردانده می‌شود. در طراحی و ساخت خاک برگردان کوششها و تحقیقات بسیار زیادی به عمل آمده است و انواع مختلف آن ساخته شده که هر کدام کارایی خاصی دارند و عمل ویژه‌ای را در خرد کردن و برگرداندن خاک انجام می‌دهند. سرعت خاک در حرکت از روی خاک برگردان تقریباً با سرعت پیشروی به سمت جلو برابر است. هرچه پیچیدگی خاک برگردان بیشتر باشد خاک بیشتر برگردان می‌شود و نیروی کششی بیشتری احتیاج است. قسمت جلویی خاک برگردان را «پیشانی» گویند. در بعضی از گاوآهنها، پیشانی و برگردان دو قطعه جداشدنی هستند. پیشانی در برش عمودی خاک تأثیر دارد. در شکل ۸-۱ چند نوع خاک برگردان نشان داده شده است. موارد استفاده هر یک بسته به نوع خاک متفاوت است، نوع

خاک برگردان باید متناسب با نوع خاک باشد تا عملیات شخم به طور کامل انجام شود. زیرا چنانچه خاک برگردان مناسب انتخاب نشود برگرداندن و خرد کردن خاک ناقص انجام می‌گیرد. از انواع خاک برگردانهای رایج می‌توان، خاک برگردان معمولی، نیمه‌استوانه‌ای، پیچیده و مشبک را نام برد که مورد استفاده و کاربرد هر یک متفاوت است.



خاک برگردان نیمه‌استوانه‌ای

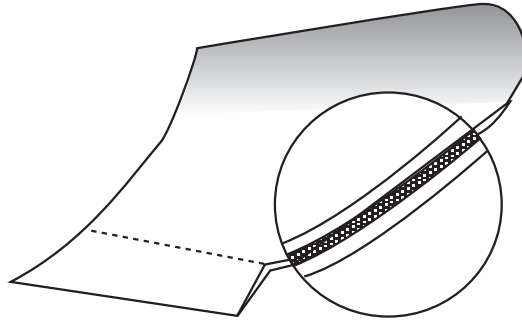
خاک برگردان معمولی

خاک برگردان پیچیده

خاک برگردان شکافدار

### شکل ۸-۱- انواع خاک برگردان

— خاک برگردان معمولی: در زمینهای متوسط از این نوع خاک برگردان استفاده می‌شود.  
 — خاک برگردان نیمه‌استوانه: این خاک برگردان در اراضی سبک و سست کاربرد دارد.  
 — خاک برگردان پیچیده: این نوع خاک برگردان مخصوص خاکهای چسبنده با پوشش گیاهی است.  
 — خاک برگردان مشبک: در خاکهای چسبنده و مراتع از برگردان مشبک استفاده می‌شود.  
 جنس صفحه خاک برگردان: جنس صفحه خاک برگردان معمولاً از فولاد سه لایه و یا فولاد یک پارچه و در برخی موارد نیز از چدن سخت کاری شده ساخته می‌شود. فولاد سه لایه همانطور که از نامش پیداست از سه لایه ساخته شده است. یک لایه میانی و دو لایه بیرونی، لایه میانی از فولاد کم کربن و دو لایه بیرونی از فولاد پر کربن ساخته شده است و با عملیات حرارتی به یکدیگر متصل می‌شوند. لایه‌های بیرونی نسبت به سایش و لایه میانی نسبت به شکست مقاوم هستند و بدین طریق هر دو خصوصیت مورد نیاز در ساخت آن در نظر گرفته شده است. معمولاً خاک برگردانهای که از فولاد سه لایه ساخته شده‌اند در خاکهای سنگین و خاک برگردانهای که از فولاد یک پارچه ساخته شده‌اند و در مقابل سایش مقاومت کمتری دارند در خاکهای سبک، و خاک برگردانهای که جنس آنها از چدن سخت کاری شده است در خاکهای شنی و سنگ دار به کار می‌روند. شکل ۹-۱ خاک برگردان با فولاد سه لایه را نشان می‌دهد.



شکل ۹-۱- خاک برگردان از جنس فولاد سه لایه

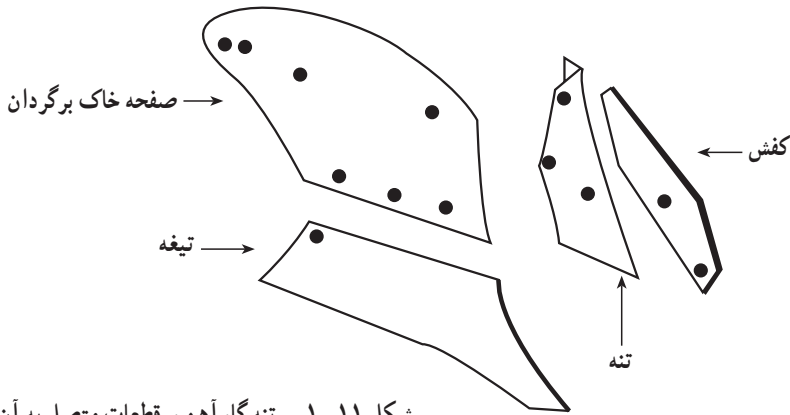
ج- **کفش**: کفش یکی دیگر از قسمت‌های خیش است که در شکل ۴-۱ نشان داده شده است و آن قطعه‌ای فلزی تخت و بلندی است که معمولاً به وسیله پیچ و مهره به قسمت پایین تنه خیش متصل می‌شود. کار آن حفظ تعادل گاواهن و مقاومت در برابر نیروهایی است که از جانب خاک لایه شخم به گاواهن وارد می‌شود. کفش برحسب نوع خیش و کاربرد آن طراحی می‌گردد. کفش به صورتهای ثابت و قابل تنظیم ساخته می‌شود.

د- **پاشنه**: در قسمت انتهایی کفش آخرین خیش نصب می‌گردد به طوری که عامل خاک‌ورز به وسیله آن روی خاک می‌لغزد و نقطه اتکایی برای آن محسوب می‌شود. پاشنه یکی از ملزومات مهم عامل خاک‌ورز بشمار می‌رود و در انواع مختلف ثابت و قابل تنظیم ساخته می‌شود. شکل ۱-۱۰ کفش و پاشنه را نشان می‌دهد.



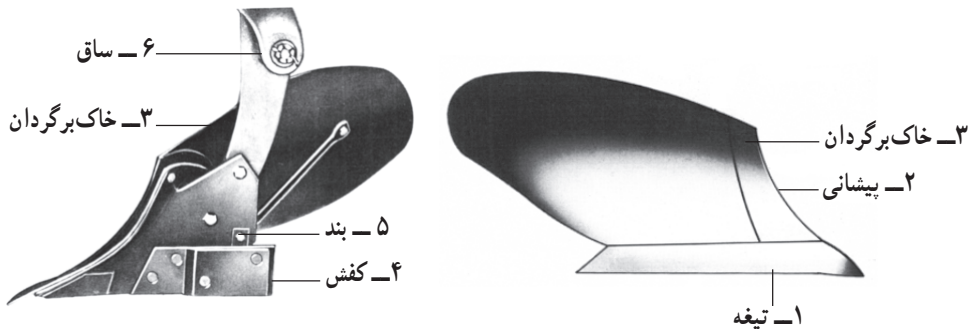
شکل ۱۰-۱- کفش و پاشنه گاواهن

هـ - تنه: مجموعه تیغه، صفحه خاک برگردان، کفش و پاشنه به وسیله پیچ و مهره‌های مخصوص به تنه متصل می‌گردند. تنه به ساق و ساق نیز به شاسی گاواهن وصل می‌شود. در شکل ۱-۱۱ تنه نشان داده شده است.



شکل ۱-۱۱ - تنه گاواهن و قطعات متصل به آن

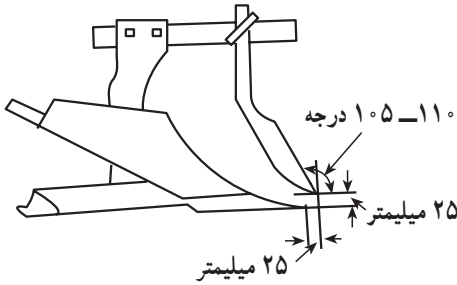
و - ساق: ساق عبارت است از یک قطعه فولادی یا چدنی که از مقاومت کافی برخوردار است و کلیه قسمت‌های خاک‌ورز با پیچ و مهره از طریق تنه به آن متصل شده که نهایتاً به شاسی وصل می‌گردد. ساق نیز انواع مختلف دارد که مهمترین آنها به نام‌های ساق با پیچ بریده شونده، ساق آزاد کننده، ساق خودکار فبری، ساق خودکار هیدرولیکی مشهورند. این عوامل در ایمنی خیش تأثیر دارند و هرگاه حین کار نوک تیغه به مانعی برخورد کند عامل مذکور از آسیب رسیدن به خیش جلوگیری می‌کند. در شکل ۱-۱۲ ساق نشان داده شده است.



شکل ۱-۱۲ - ساق گاواهن

### ز- ضمایم گاو آهن برگردان دار:

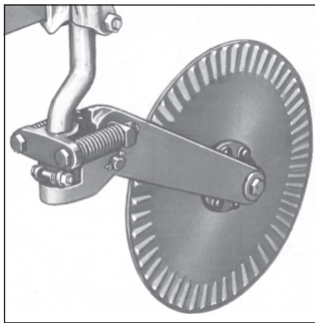
برای بهتر شدن عمل شخم و کیفیت بهتر کار گاو آهن از ابزار و وسایل کمکی مختلفی بهره گیری می شود که به گاو آهن متصل می شوند و به آنها «ضمایم گاو آهن» می گویند. مهمترین انواع آنها عبارت اند از: پیش برهای کاردی و مدور، خیش پیش بر (پیش خیشها)، دنباله صفحه برگردان، ریشه بر، چرخ تنظیم و کلش برگردان.



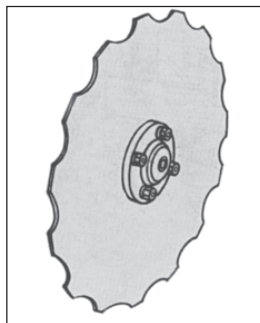
شکل ۱۳-۱- موقعیت کارد پیش بر

— پیش بر کاردی: این پیش بر روی شاسی جلو خیش بسته می شود و در برش عمودی خاک به منظور ایجاد شیاری با دیواره تمیز و صاف به پیشانی کمک می کند. معمولاً پیش بر کاردی را به گونه ای روی شاسی نصب می کنند که نوک کارد نسبت به نوک تیغه خیش جلوتر و بالاتر واقع شود.

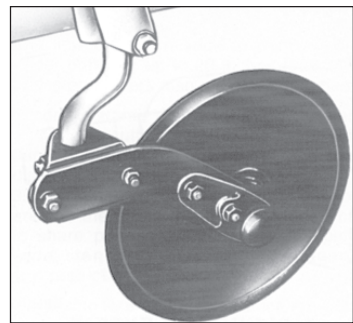
— پیش بر مدور: این پیش بر به شکل صفحه ای گرد و مسطح از جنس فولاد است که لبه آن صاف، کنگره ای یا آج دار می باشد. به وسیله بازویی، بر روی شاسی در جلو خیش بسته شده، حول مرکز صفحه روی یاتاقان بوشی یا بلبرینگی می چرخد. در شکل ۱۴-۱ چند نوع پیش بر مدور نشان داده شده است.



ج - آج دار



ب - کنگره ای

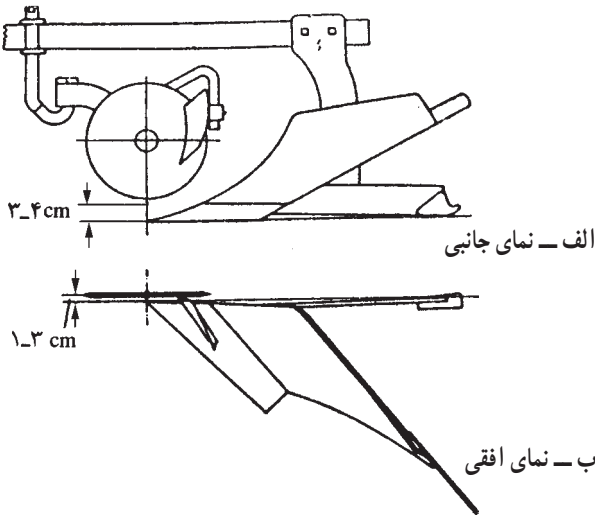


الف - مدور صاف

شکل ۱۴-۱- انواع پیش بر مدور

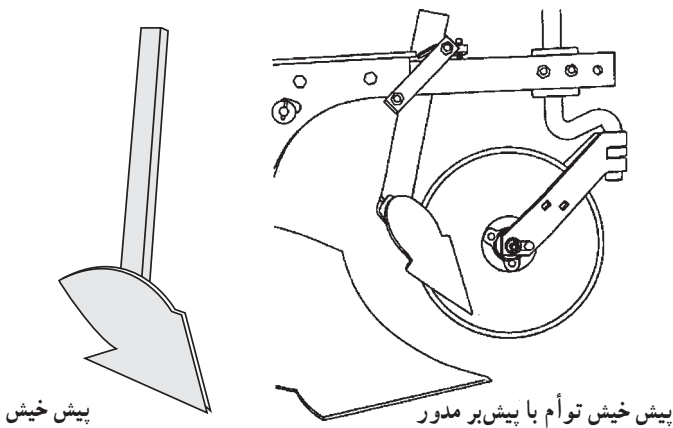
موقعیت نصب پیش بر مدور نسبت به خیش طوری است که: اولاً محور یاتاقان بشقاب هنگام کار حداقل ۵ سانتی متر بالاتر از سطح خاک قرار گیرد.

ثانیاً مطابق شکل ۱۵-۱ لبه صفحه بالاتر از نوک تیغه و به سمت زمین شخم نخورده بسته شود.



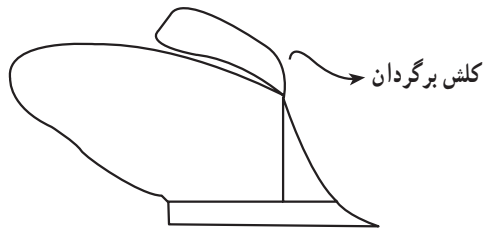
شکل ۱۵-۱- موقعیت پیش بر مدور نسبت به خیش

— خیش پیش بر: این پیش بر به شکل خیش کوچکی است که روی شاسی جلو خیش اصلی نصب می گردد و به آن «پیش خیش» هم می گویند. این خیش نوار باریکی از خاک را با عمق کم بریده، در جلوی خیش اصلی برمی گرداند. خیش پیش بر در عمل برگردان کردن بقایای گیاهی سطح خاک و مخلوط کردن کودهای دامی با خاک نقش مؤثری دارد. عدم استفاده از این خیش هنگام شخم اراضی کلش دار باعث گرفتگی خیشها می شود. در شکل ۱۶-۱ پیش خیش گاواهن و موقعیت آن نسبت به خیش اصلی نشان داده شده است.



شکل ۱۶-۱

— کلش برگردان: صفحهٔ مقعری است که در جلوی لبه بالایی صفحه برگردان نصب می‌شود و بقایای گیاهی را حین بالا آمدن لایهٔ ضخیم به داخل شیپار هدایت می‌کند. نوعی از آن در شکل ۱-۱۷ نشان داده شده است.



شکل ۱-۱۷— کلش برگردان در یک خیش گاواهن

— شاسی: شاسی چارچوب اصلی گاواهن را تشکیل می‌دهد که عوامل خاک‌ورز و ضمائم، بر روی آن نصب می‌گردند. شاسی از فلزی محکم ساخته می‌شود و ساختمان بسیار ساده‌ای دارد. اندازه و ابعاد شاسی بسته به نوع آن و تعداد عوامل خاک‌ورز (خیشها) متفاوت است. قطعات مخصوص اتصال به تراکتور روی شاسی نصب می‌گردد. به‌طور کلی شاسی از یک سو به تراکتور (نیروی کشش) اتصال دارد و از سوی دیگر عوامل خاک‌ورز به آن بسته می‌شود. در شکل ۱-۱۸ شاسی گاواهن نشان داده شده است.



شکل ۱-۱۸— شاسی در گاواهن دار سه خیشه سوارشونده

## ۲-۳-۱- انواع گاو آهن برگردان دار: گاو آهنهای برگردان دار را می توان به صورت زیر

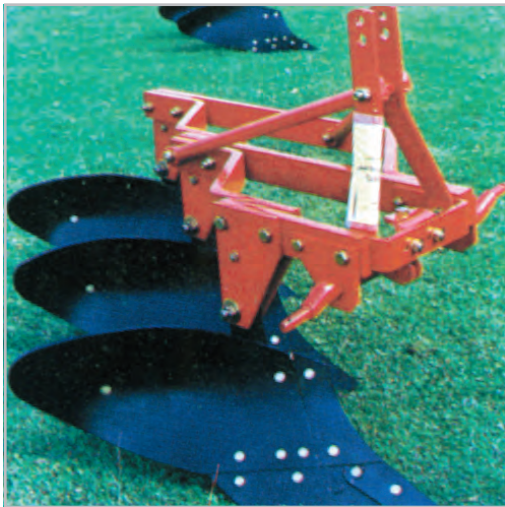
تقسیم بندی نمود :

- یکطرفه - دو طرفه	- یک خیشه - دو خیشه	- کششی	} - دامی	} انواع گاو آهن برگردان دار

در این تقسیم بندی توضیحات بیشتر، به گاو آهنهای برگردان دار تراکتوری مربوط است که به علت گستردگی و کاربردشان مورد توجه بیشتری قرار دارند.

- گاو آهنهای تراکتوری: گاو آهنهای تراکتوری را از نظر طریقه اتصال به تراکتور به انواع سوار، نیمه سوار، کششی و از لحاظ روش و سمت برگرداندن خاک به انواع یکطرفه، دو طرفه و از نظر تعداد عوامل خاک ورز به یک خیشه، دو خیشه و چند خیشه تقسیم بندی می کنند.

- گاو آهن برگردان دار سوار و نیمه سوار: اصطلاح سوار به گاو آهنهایی گفته می شود که به اتصال سه نقطه تراکتور وصل شده، به وسیله دستگاه هیدرولیک تراکتور از زمین بلند می شوند. این نوع



گاو آهن پشت تراکتور بر روی بازوهای مربوطه سوار است. در شکل ۱۹-۱ نوعی گاو آهن برگردان دار سه خیشه سوار نشان داده شده است. گاو آهنهای نیمه سوار به دو بازوی پایینی تراکتور متصل می شود و راننده می تواند قسمت جلوی گاو آهن را به وسیله دستگاه هیدرولیک بلند کند. قسمت عقب این گاو آهن معمولاً توسط یک جک هیدرولیکی که به چرخ عقب متصل است بالا و پایین می شود.

شکل ۱۹-۱- گاو آهن برگردان دار سه خیشه سوار



### ۳-۳-۱- طرز اتصال گاوآهن سوارشونده به تراکتور: برای بستن گاوآهن به تراکتور

به ترتیب زیر عمل کنید :

- ۱- حین هدایت تراکتور به عقب، نقاط شماره‌دار ۱ و ۲ را مطابق شکل ۲۰-۱ با هم تطبیق دهید.
- ۲- نقاط اتصال شماره‌های ۱ را بهم وصل کنید.
- ۳- نقاط اتصال شماره‌های ۲ را بهم وصل نمایید.
- ۴- نقاط اتصال شماره ۳ را بهم وصل نمایید.



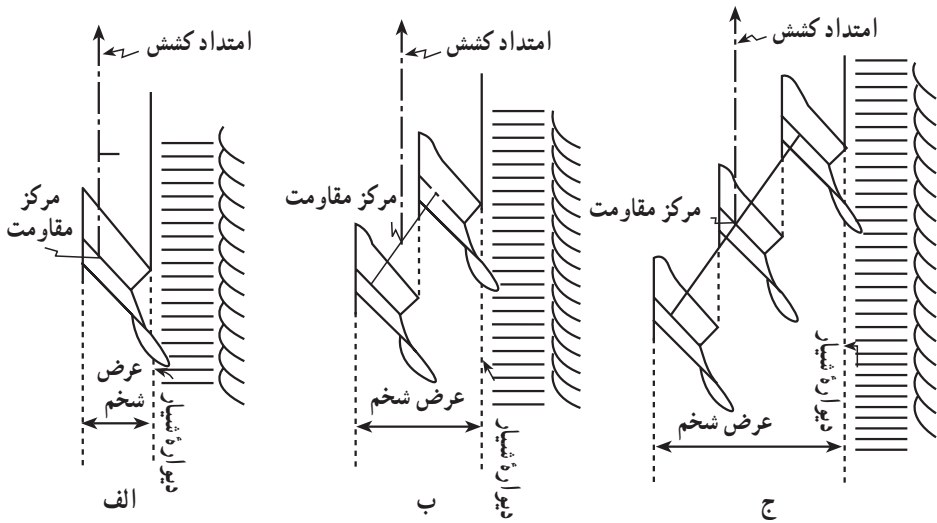
شکل ۲۰-۱- نقاط سه گانه اتصال گاوآهن و تراکتور

مهمترین عوامل در انجام شخم مطلوب، بستن صحیح گاوآهن به تراکتور و تنظیم آن است اگر گاوآهن به‌طور صحیح به تراکتور بسته نشود، معایب زیر بروز خواهد کرد :

- مقدار سوخت مصرفی تراکتور افزایش می‌یابد.
- مقاومت گاوآهن در خاک و متناسب با آن نیروی کششی لازم افزایش می‌یابد.
- ساییدگی شدید در پاشنه یا نوک تیغه خیش گاوآهن بروز می‌کند.
- هدایت تراکتور در مسیر صحیح مشکل می‌شود.
- شخم، نامناسب و غیریکنواخت صورت می‌گیرد.

برای مشخص شدن تأثیر درست یا نادرست بستن گاوآهن به تراکتور یک آزمایش انجام می‌دهیم. یک قطعه چوب مکعب شکل با ابعاد ۱۴ سانتی متر در نظر بگیرید. قطره‌های یکی از سطوح آن را رسم نمایید. در محل برخورد اقطار میخی بکوبید، نخ‌ی به میخ ببندید و مکعب را بر روی سطح صاف در امتداد مستقیم بکشید. مشاهده خواهید کرد که مکعب به راحتی در مسیر کشش کشیده می‌شود. در صورتی که اگر میخ را در نقطه‌ای بالا یا پایین، چپ یا راست نقطه بکوبید، مکعب چوبی حین کشش مشکل کشیده می‌شود و به همان سمت متمایل می‌گردد.

گاوآهن نیز در حین شخم چنین حالتی دارد و برای اینکه راحت کشیده شود باید آن را از مرکز مقاومت کشید. در شکل ۲۱-۱ مرکز مقاومت گاوآهنهای یک خیشه، دو خیشه و سه خیشه نشان داده شده است.



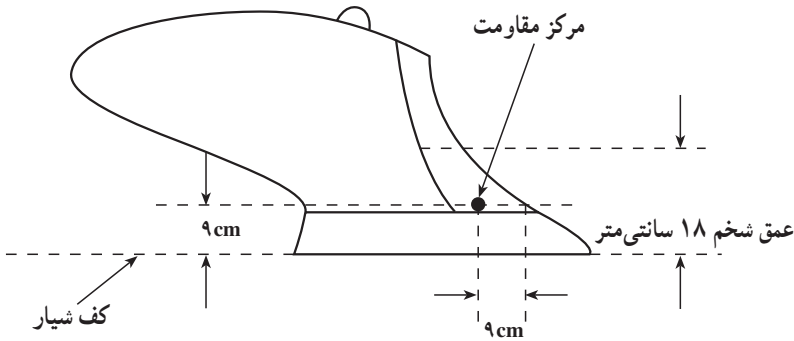
شکل ۲۱-۱ مرکز مقاومت در گاوآهنهای یک خیشه، دو خیشه و سه خیشه

مرکز مقاومت یک خیش، در واقع نقطه‌ای است که برآیند تمام نیروهای وارد شده بر خیش، از آن نقطه می‌گذرد. این نقطه بر روی صفحه برگردان واقع است و محل آن به فاصله عمودی نصف عمق شخم و به فاصله تقریبی  $\frac{1}{4}$  عرض برش خیش از لبه پیشانی آن می‌باشد.

بنابراین، مرکز مقاومت یک خیش با عرض ۳۶ سانتی متر و عمق شخم ۱۸ سانتی متر، در نقطه‌ای به ارتفاع ۹ سانتی متر از لبه برنده تیغه و فاصله ۹ سانتی متر از لبه پیشانی واقع می‌شود (شکل

## ۱-۲۱- الف و شکل ۲۲-۱)

در گاوآهن دو خیش مرکز مقاومت گاوآهن، نقطه‌ای است در وسط خطی که مراکز دو خیش را به هم وصل می‌کند. (شکل ۲۱-۱-ب)  
در گاوآهن سه خیش مرکز مقاومت گاوآهن بر روی مرکز مقاومت خیش وسطی قرار دارد. (شکل ۲۱-۱-ج)



شکل ۲۲-۱- مرکز مقاومت یک خیش با عرض برش ۳۶ سانتی‌متر و عمق شخم ۱۸ سانتی‌متر

## ۱-۳-۴- تنظیمات گاوآهن برگردان‌دار: قبل از تنظیم گاوآهن لازم است چند اصطلاح

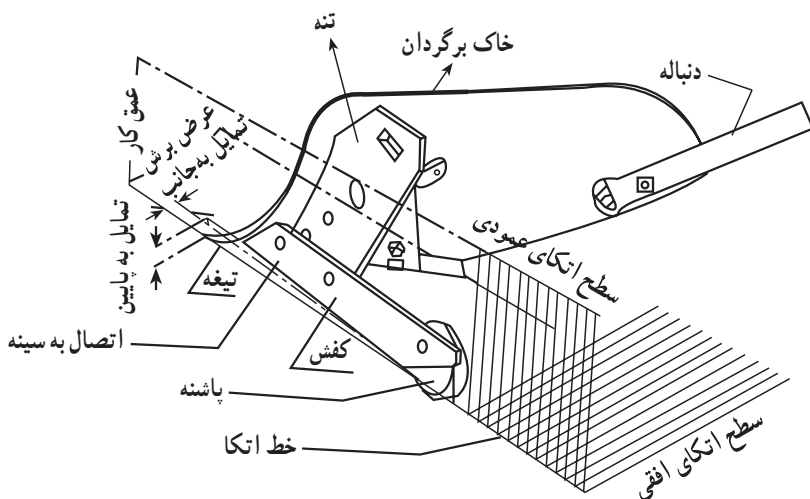
تعریف شود.

— لایه شخم: قطعه خاکی است به ابعاد معین، که با یک خیش از زمین جدا و برگردان می‌شود.  
— شیار شخم: شیبی است به ابعاد لایه شخم که از برش و برگردان و انتقال لایه شخم به جای می‌ماند.

— کف شیار: سطح افقی شیار شخم که از برش خاک به وسیله لبه تیغه حاصل می‌شود.  
— سطح اتکای افقی: عبارت است از سطح اتکای افقی خیش در کف شیار  
— سطح اتکای عمودی: عبارت است از سطح دیواره عمودی شیار  
— دیوار شیار: سطح عمودی شیار شخم را که با پیشانی برش داده می‌شود «دیوار شیار» می‌نامند.

— خط اتکا: خطی است حد فاصل سطح اتکای افقی و عمودی  
— عمق کار: عبارت است از اختلاف ارتفاع بین سطح زمین شخم نخورده و کف شیار  
— عرض شیار: عرض مؤثر یک شیار شخم است.

— تمایل به پایین: عبارت است از تمایل بیشتر نوک تیغه به طرف کف شیار  
 — تمایل به پهلو: عبارت است از تمایل بیشتر نوک تیغه به طرف دیوار شیار  
 در شکل ۲۳-۱ مشخصات شیار شخم نشان داده شده است.

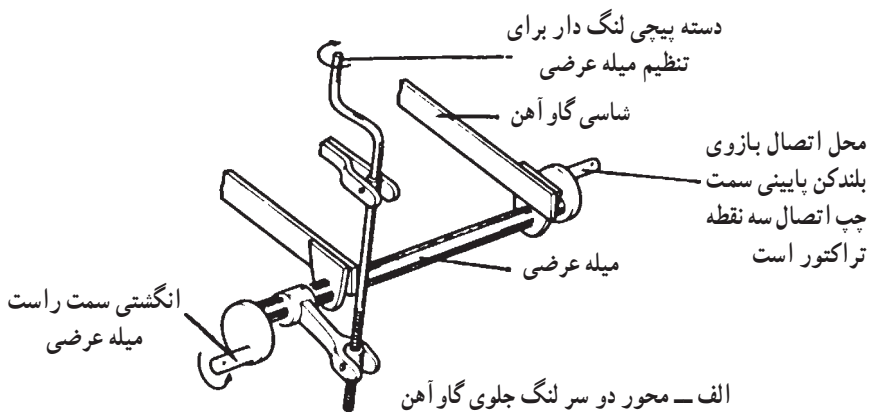


شکل ۲۳-۱- مشخصات شیار شخم ایجاد شده با گاوآهن

— تنظیم تراز عرضی و طولی گاوآهن: پس از بستن گاوآهن به تراکتور ابتدا گاوآهن را تراز و بعد تنظیم می‌کنیم. تراز طولی زمانی صحیح است که وقتی از کنار به گاوآهن نگاه می‌کنیم طول شاسی موازی با سطح خاک باشد، چنانچه تراز طولی برقرار نباشد، عمق شخم خیش‌های مختلف یکسان نخواهد بود و کف شیار شخم پله‌پله باقی خواهد ماند. تراز طولی در گاوآهن سوار با بلند و کوتاه کردن طول بازوی وسط اتصال سه نقطه تراکتور انجام می‌گیرد. تراز عرضی، زمانی صحیح است که وقتی در پشت گاوآهن ایستاده و به آن نگاه می‌کنیم، شاسی گاوآهن موازی با سطح زمین قرار گیرد، عدم برقراری تراز عرضی باعث می‌شود تا عمق شخم خیش‌های مختلف یکسان نباشد. تنظیم تراز عرضی در گاوآهن سوار به وسیله کوتاه و بلند کردن طول بازوی رابط سمت راست اتصال سه نقطه تراکتور انجام می‌شود.

— تنظیم عرض کار و استقرار گاوآهن: عرض کار گاوآهن برابر است با فاصله عرضی بین انتهای تیغه خیش اول تا نوک تیغه خیش آخر و تغییر در آن در گاوآهنهای سوار که خیشها روی شاسی ثابت‌اند،

با تنظیم محور اتصال جلوی گاو آهن که به دو بازوی جانبی هیدرولیک وصل می گردد امکان پذیر است. چون این تغییر بسیار محدود است، بنابراین تأثیر آن در تغییر عرض کار نیز محدود است. در واقع جابه جا کردن محور مذکور زاویه امتداد حرکت را با امتداد طولی گاو آهن تغییر می دهد. محور اتصال جلوی گاو آهنها که به وسیله آن عرض کار تنظیم می شود متفاوت است. در بعضی از گاو آهنها این محور دارای دو سر لنگی دار و در بعضی به صورت پیچ تنظیم است. برای تنظیم موقعیت استقرار گاو آهن پیچ اتصال محور عرضی به گاو آهن را باز کرده و آن را به سمت چپ و یا راست می برند و سپس پیچ اتصال را محکم می کنند. در شکل ۲۴-۱ دو نوع محور اتصال نشان داده شده است.

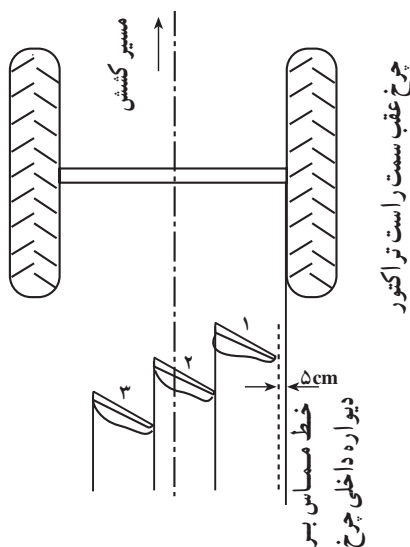


ب - محور با پیچ تنظیم جلوی گاو آهن

شکل ۲۴-۱- دو نوع محور اتصال جلوی گاو آهن

در شکل ۱-۲۵ موقعیت صحیح استقرار یک گاوآهن سه خیشه پس از اتصال به تراکتور نشان داده شده است. همانطور که در شکل ملاحظه می‌کنید خیشها با شماره‌های ۱ و ۲ و ۳ مشخص گردیده‌اند. دو شرط زیر را عملاً می‌توان برای درستی عرض کار گاوآهن برگردان دار چند خیشه قائل شد. الف: خطی که مماس بر لبه داخلی چرخ سمت راست عقب تراکتور موازی با محور طولی آن رسم شود از انتهای تیغه خیش اول بگذرد و یا حداکثر ۵ سانتی‌متر با آن فاصله داشته باشد. ب: خطی که از نوک هر خیش موازی با محور طولی تراکتور رسم شود و از انتهای خیش بعدی بگذرد. تأمین شرط الف از طریق جابجایی عرضی میله دو سر لنگی و تأمین شرط ب پس از انجام تراز طولی و عرضی و فاصله عرضی چرخهای عقب تراکتور (معمولاً در کاتالوگ گاوآهن بیان می‌شود) با تغییر زاویه قرارگیری میله دو سر لنگی انجام می‌شود.

تذکر: در گاوآهنهایی که محور عرضی جلوی گاوآهن دارای پیچ تنظیم است، این عمل با پیچ تنظیم انجام می‌شود.



شکل ۱-۲۵- موقعیت صحیح استقرار گاوآهن نسبت به تراکتور و تنظیم صحیح عرض کار

— تنظیم عمق کار گاوآهن سوار: تنظیم عمق شخم از اهمیت خاصی برخوردار است و بدون توجه به آن نمی‌توان شخم مناسب را با بازده کافی اجرا کرد. تنظیم دقیق عمق شخم نیازمند دانسته‌های تخصصی کافی است. تنظیم عمق گاوآهن سوار با کوتاه و بلند کردن طول بازوی میانی انجام می‌گیرد

البته این روش تغییرات اندکی را در عمق کار مجاز می‌داند زیرا تراز طولی به هم می‌خورد. تغییرات بیشتر از آن را می‌توان به وسیله تغییر وضعیت قرارگیری انتهای عمودی بازوهای پایینی هیدرولیک تراکتور نسبت به زمین انجام داد که با کوتاه و بلند کردن هر دو بازوی رابط هیدرولیک انجام می‌شود. ولی با صرف نظر از برخی عوامل مؤثر می‌توان الگوی مناسبی برای تنظیم عمق گاوآهنهای سوار ارائه داد و به‌عنوان یک دستورالعمل تنظیم عمق، به شرح زیر، آن را به کار برد.

- تراکتور حامل گاوآهن را روی سکوی تنظیم که حداقل به اندازه عمق شخم مورد نیاز بالاتر از سطح استقرار گاوآهن است (طبق شکل ۲۶-۱) قرار دهید.
- سیستم هیدرولیک تراکتور را در حالت کنترل وضعیت قرار دهید.



شکل ۲۶-۱- نحوه تنظیم عمق کار گاوآهن

- بازوهای هیدرولیک را طوری پایین آورید، که تیغه‌های گاوآهن با لبه سکو (سطح استقرار تراکتور) به اندازه عمق شخم مورد نیاز اختلاف سطح داشته باشند.
- در این وضعیت با بازوهای جانبی و بازوی سوم گاوآهن را در دو جهت عرضی و طولی کاملاً تراز کنید.
- پس از تراز کردن، گاوآهن را به وسیله بازوهای هیدرولیک بلند کرده، از سکو عبور کنید.
- تراکتور حامل گاوآهن را به روی زمین مسطح ببرید.