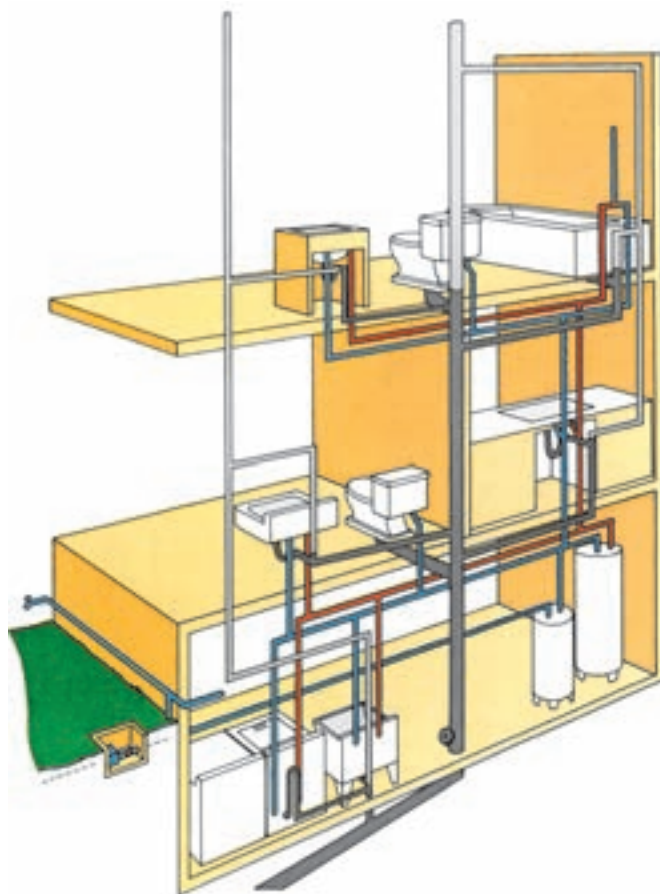


# جمع آوری و دفع فاضلاب

هدف‌های رفتاری :

پس از پایان این فصل از هنرجو انتظار می‌رود که بتواند :

- ۱- فاضلاب را تعریف کند.
- ۲- انواع فاضلاب را شرح دهد.
- ۳- ضرورت جمع‌آوری و تصفیه فاضلاب را توضیح دهد.
- ۴- روش‌های جمع‌آوری و دفع فاضلاب را بیان کند.
- ۵- تجهیزات مورد نیاز برای جمع‌آوری فاضلاب را در ساختمان شرح دهد.
- ۶- نقشه‌های مربوط به لوله‌کشی فاضلاب را بخواند.



## تعریف فاضلاب

و فاضلاب سبک (شامل فاضلاب دست‌شویی‌ها، ظرف‌شویی‌ها، زیردوشی‌ها و امثال این وسایل) تقسیم می‌شود.

**فاضلاب صنعتی:** با توجه به نوع فعالیت در مراکز صنعتی و بهداشتی (مانند فاضلاب بیمارستان‌ها)، این فاضلاب‌ها ایجاد می‌شود که ممکن است شامل انواع مواد شیمیایی، باکتری‌ها، قارچ‌ها و مواد دیگر با رنگ، درجه حرارت، بو و درجه اسیدی متفاوت باشند.

**فاضلاب سطحی:** آب‌های حاصل از بارندگی‌ها و شست‌وشوی معابر عمومی، فاضلاب‌های سطحی را تشکیل می‌دهند. این نوع فاضلاب نیز از مواد جامد و آب تشکیل شده‌اند و بیشترین قسمت مواد جامد فاضلاب‌های سطحی را پس‌مانده‌های مواد غذایی، شن، ماسه، ذرات گیاهی، مواد نفتی و... تشکیل می‌دهند.

## ضرورت جمع‌آوری فاضلاب

ورود میلیون‌ها لیتر فاضلاب به رودخانه‌ها، دریاها و منابع آب زیرزمینی باعث آلودگی شدید و خطرناک محیط زندگی انسان و سایر موجودات زنده می‌شود. به منظور جلوگیری از انواع آلودگی‌ها، سیستم‌های جمع‌آوری فاضلاب مورد استفاده قرار می‌گیرد. در جدول ۱-۸ بعضی از اثرات فاضلاب‌ها را بر محیط‌زیست مشاهده می‌نمایید.

جدول ۱-۸ - اثرات ورود فاضلاب‌ها به درون رودخانه‌ها و دریاها

نوع فاضلاب	منابع تولید کننده	بعضی از اثرات
غیرآلی و سمی	صنایع شیمیایی، نیروگاه‌های حرارتی	تغییرات فیزیکی و شیمیایی در آب، مسموم ساختن آبزیان
غیرآلی و غیر سمی	صنایع زغال سنگ، سیمان، گچ	ایجاد ذرات معلق در آب
آلی و سمی	صنایع پتروشیمی	کمبود اکسیژن در آب، اختلال در کیفیت آب، تهدید حیات آبزیان
آلی و غیر سمی	صنایع مواد غذایی	کمبود اکسیژن در آب

آب‌های آلوده ناشی از فعالیت‌های انسانی را که باید دفع شود یا به عبارتی دیگر، آب‌های زائد را فاضلاب می‌نامند. فاضلاب ترکیبی از آب و مواد جامد است. آب موجود در فاضلاب در حدود ۹۹/۹ درصد وزن آن را تشکیل می‌دهد و فقط ۰/۱ درصد آن مواد دیگر است.

مواد جامد فاضلاب از نظر فیزیکی شامل مواد معلق و مواد محلول است و از نظر شیمیایی به دو دسته مواد آلی<sup>۱</sup> و مواد معدنی<sup>۲</sup> تقسیم می‌شوند. علاوه بر مواد خارجی آلی و معدنی، فاضلاب دارای موجودات ذره‌بینی (میکروب‌ها، ویروس‌ها و باکتری‌ها) نیز هست.

از خصوصیات فیزیکی فاضلاب می‌توان به درجه حرارت، رنگ و بوی فاضلاب اشاره کرد. مهم‌ترین خصوصیات شیمیایی فاضلاب عبارتند از: مواد آلی و غیرآلی موجود در فاضلاب، درجه اسیدی فاضلاب (pH) و گازهای محلول در فاضلاب.

## انواع فاضلاب

فاضلاب‌ها برحسب نوع پیدایش به سه گروه فاضلاب‌های خانگی، صنعتی و سطحی تقسیم می‌شوند.

**فاضلاب خانگی:** پس از استفاده از حمام، دست‌شویی، توالت، ماشین لباس‌شویی و دیگر وسایل بهداشتی، فاضلابی تولید می‌شود که آن را فاضلاب خانگی می‌گویند. فاضلاب خانگی به دو دسته فاضلاب سنگین (شامل فاضلاب توالت‌ها)

۱- کربوهیدرات‌ها، پروتئین‌ها، چربی‌ها و ...

۲- ازت، فسفات‌ها، سولفات‌ها، نیترات‌ها و ...

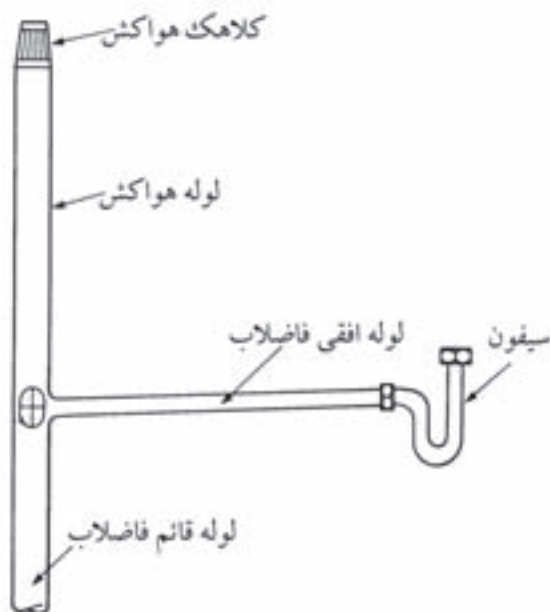
می‌توان به استفاده از لوله‌هایی با قطر مناسب، شیب‌بندی مناسب لوله‌ها و استفاده از وصله‌های ۴۵ درجه (زانو، سه راه و...) اشاره کرد.

● اجزای اصلی سیستم جمع‌آوری فاضلاب خانگی:  
 — سیفون<sup>۱</sup>: وسیله‌ای است که از یک طرف به وسیله بهداشتی و از طرف دیگر به شاخه افقی فاضلاب اتصال دارد. وجود آب در داخل سیفون باعث جلوگیری از عبور هوا و گاز درون شبکه به داخل ساختمان می‌شود.

— لوله افقی فاضلاب: از این لوله برای انتقال فاضلاب از سیفون به لوله قائم فاضلاب استفاده می‌شود.

— لوله قائم فاضلاب: فاضلاب از طریق لوله‌های افقی هر طبقه وارد لوله قائم شده به طرف پایین حرکت می‌کند.

— لوله هواکش: برای ایجاد ارتباط شبکه فاضلاب با جو و تخلیه گاز و هوای درون شبکه به بیرون می‌باشد و یکی از مهم‌ترین قسمت‌های شبکه لوله‌کشی فاضلاب است که تا روی بام امتداد می‌یابد.



▲ شکل ۱-۸ - اجزای یک سیستم فاضلاب

مهم‌ترین علل ضرورت جمع‌آوری و تصفیه فاضلاب عبارتست از:

۱- بالا آمدن سطح آب‌های زیرزمینی، به علت اینکه میزان تخلیه فاضلاب در آب‌های زیرزمینی با میزان برداشت از آب‌های زیرزمینی متناسب نیست، به طوری که ممکن است فاضلاب دفع شده در نقاط مرتفع شهر در پایین‌ترین نقاط شهر به سطح زمین برسد.

۲- آلودگی آب‌های زیرزمینی به علت دفع فاضلاب به روش غیر بهداشتی که مخاطرات بهداشتی زیادی را نیز به دنبال خواهد داشت.

۳- آلودگی خاک که در نتیجه، ترکیبات شیمیایی و عوامل بیولوژیکی (بیماری‌زا) از طریق زنجیره غذایی (خاک به گیاه، گیاه به حیوان، حیوان به انسان و یا گیاه مستقیم به انسان) به بدن انسان وارد می‌شود.

۴- صدمه به حیات آبریان

۵- عدم امکان استفاده مجدد از پساب حاصل از تصفیه فاضلاب که باعث صرف هزینه‌های سنگین برای تأمین و انتقال آب می‌شود.

۶- به منظور تحقق اصل پنجاهم قانون اساسی (در جمهوری اسلامی ایران، حفاظت محیط‌زیست که نسل امروز و نسل‌های بعد باید در آن حیات اجتماعی رو به رشدی داشته باشند، وظیفه عمومی تلقی می‌شود و...)

در این بخش سیستم‌های جمع‌آوری و دفع فاضلاب‌های خانگی و آب‌های سطحی مورد بررسی قرار می‌گیرد.

## جمع‌آوری فاضلاب خانگی

به منظور جلوگیری از آلودگی محیط زندگی و جمع‌آوری و هدایت فاضلاب ساختمان به محل دفع، نیاز به یک سیستم لوله‌کشی است. در طرح این سیستم باید کمترین طول لوله در نظر گرفته شود. همچنین تدابیری به منظور دفع سریع فاضلاب و جلوگیری از گرفتگی در مسیر فاضلاب پیش‌بینی شود، از جمله

## ● انواع شبکه‌های جمع‌آوری فاضلاب خانگی

— شبکه جمع‌آوری فاضلاب با هواکش انفرادی : در

شکل ۲-۸ شبکه جمع‌آوری فاضلاب با هواکش انفرادی نشان داده شده است. همان‌طور که در شکل ملاحظه می‌شود شبکه جمع‌آوری فاضلاب با هواکش انفرادی شامل قسمت‌های زیر است :

۱- لوله‌های افقی فاضلاب

۲- لوله قائم (رایزر) فاضلاب

۳- لوله افقی اصلی فاضلاب

۴- لوله‌های هواکش هر یک از وسایل بهداشتی

۵- لوله‌های افقی هواکش

۶- لوله قائم (رایزر) هواکش

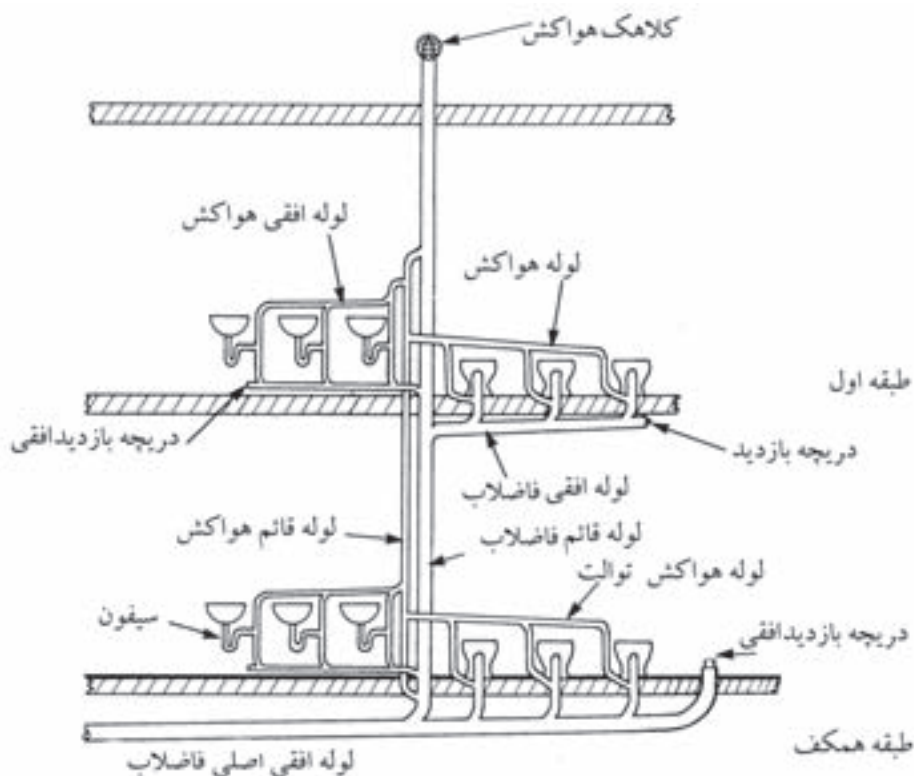
فاضلاب وسایل بهداشتی از طریق لوله‌های افقی فاضلاب

به لوله قائم فاضلاب می‌ریزد و از طریق لوله قائم فاضلاب وارد

لوله افقی اصلی شده و سپس از طریق این لوله از ساختمان

خارج می‌شود. شبکه هواکش دارای لوله‌های افقی و لوله

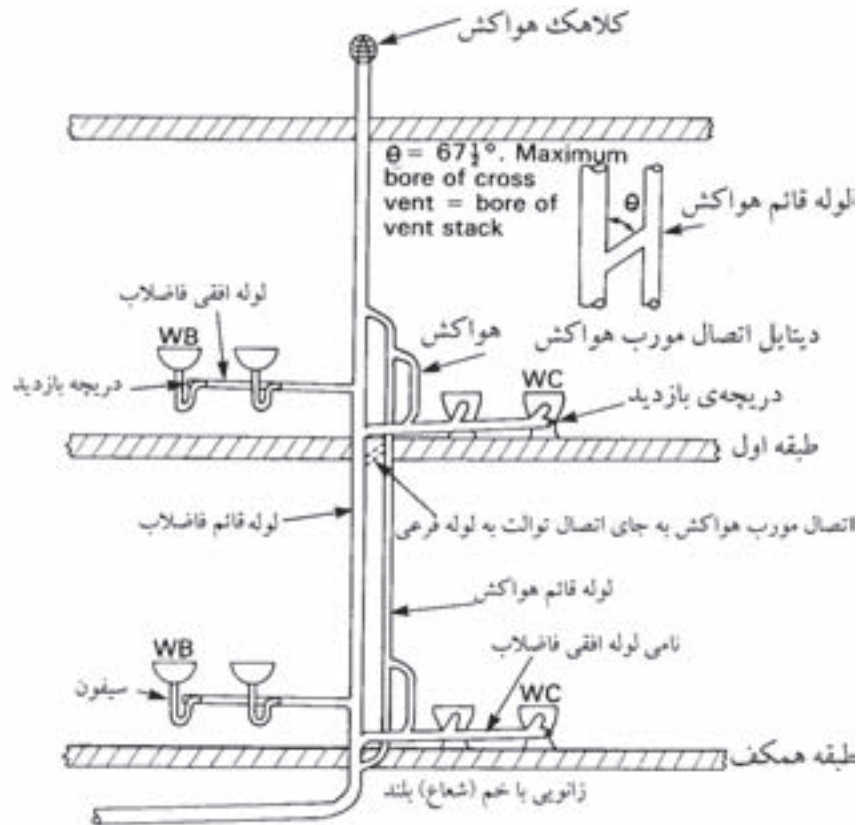
عمودی است. لوله هواکش هر یک از وسایل بهداشتی بعد از سیفون انشعاب گرفته شده و به یک‌دیگر وصل می‌شود و از طریق لوله‌های افقی به لوله قائم هواکش متصل می‌گردد. لوله قائم هواکش از یک طرف از بالای بالاترین مصرف‌کننده‌ها و از زیر پایین‌ترین وسایل بهداشتی به لوله قائم فاضلاب متصل می‌شود. به‌طور کلی هدف از استفاده از لوله‌کشی هواکش ایجاد فشار مثبت بر روی سیفون‌ها و جلوگیری از تبخیر آب درون آن و سهولت در حرکت فاضلاب درون لوله‌های افقی و قائم فاضلاب است. موضوع مهمی که در مورد لوله‌های هواکش باید به آن توجه شود این است که لوله افقی هواکش باید بالاتر از وسایل بهداشتی قرار گیرد و لوله‌های افقی هواکش و فاضلاب باید دارای شیب مناسبی در جهت عکس یک‌دیگر باشند. استفاده از سیستم انفرادی بیشتر در مورد شبکه‌های فاضلابی است که تعداد وسایل بهداشتی در آن زیاد باشد و فاصله لوله قائم فاضلاب از وسایل بهداشتی دور بوده و امکان اتصال لوله قائم فاضلاب نزدیک به وسایل بهداشتی ممکن نباشد.



▲ شکل ۲-۸ - شبکه جمع‌آوری فاضلاب با هواکش انفرادی

یک لوله هواکش در نظر گرفته می شود که در نقطه ای بالاتر از وسایل بهداشتی به لوله قائم هواکش متصل می شود و طرف دیگر لوله هواکش نیز به زیر وسایل بهداشتی که در پایین ترین قسمت ساختمان قرار دارند به لوله قائم فاضلاب متصل می گردد.

— شبکه جمع آوری فاضلاب با هواکش مداری :  
شکل ۸-۳ روش جمع آوری فاضلاب با هواکش مداری را نشان می دهد. در این روش به جای استفاده از هواکش انفرادی برای هر یک از وسایل بهداشتی، برای هر خط افقی فاضلاب،



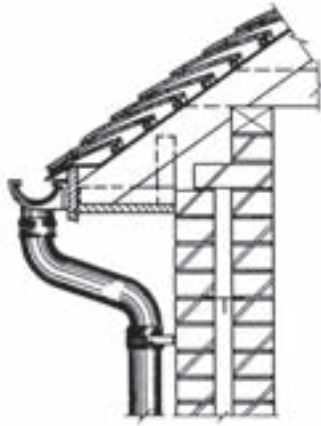
▲ شکل ۸-۳ — شبکه جمع آوری فاضلاب با هواکش مداری

ممکن است آب سیفون های وسایل بهداشتی تخلیه شود و یا در مواردی آب باران از محل سیفون های طبقه هم کف و یا زیرزمین وارد فضای ساختمان شود (شکل ۸-۵).

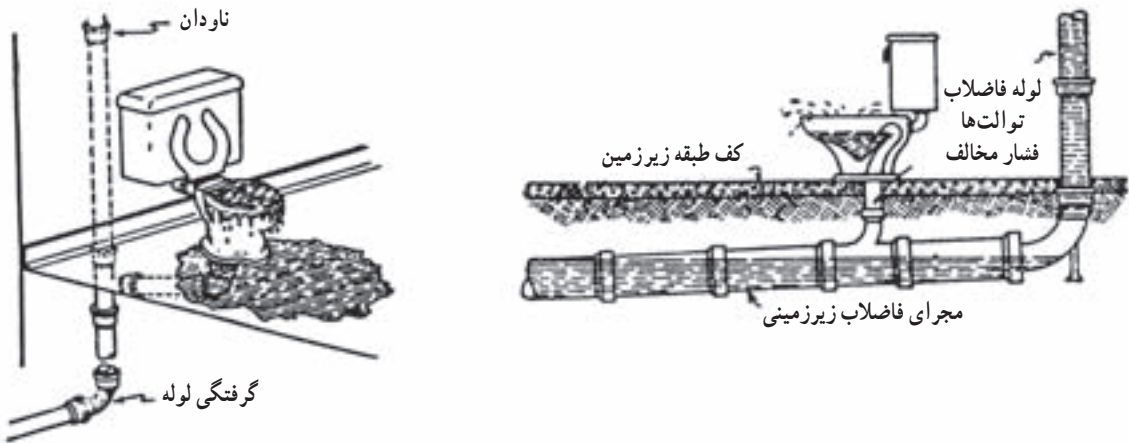
در معابر عمومی و فضاهای شهری محل هایی به منظور هدایت آب های ناشی از نزولات جوی در معابر تعبیه می گردد و معمولاً بین پیاده رو و خیابان ساخته می شود در شکل ۸-۶ نمونه ای از دهانه های ورود آب باران در خیابان را مشاهده می کنید.

### جمع آوری آب های سطحی (باران)

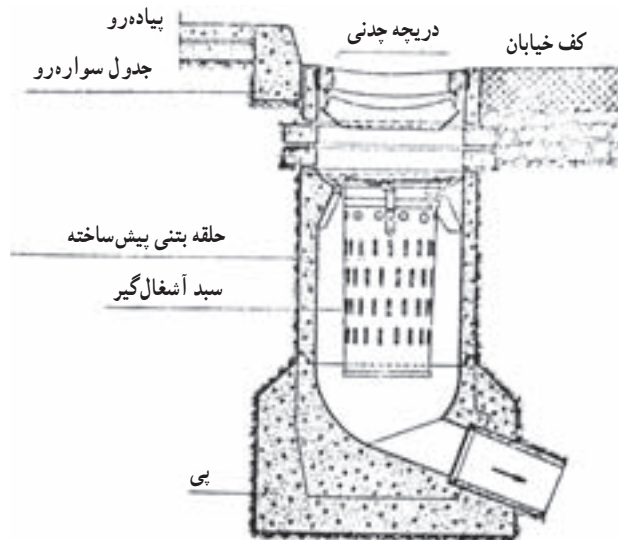
مطابق شکل ۸-۴ آب های باران حاصل از بارندگی بر روی ساختمان را با لوله جداگانه ای به نام لوله آب باران (ناودان) جمع آوری و تخلیه می نمایند. لوله آب باران را به طور معمول به لوله تخلیه فاضلاب وسایل بهداشتی وصل نمی کنند زیرا ممکن است در عملکرد سیستم لوله کشی فاضلاب اختلال ایجاد نماید. از جمله در اثر بارندگی شدید و تخلیه آب باران در لوله فاضلاب



▲ شکل ۴-۸ - جمع آوری آب باران



▲ شکل ۵-۸ - مشکلات احتمالی تخلیه آب باران در لوله فاضلاب



▲ شکل ۶-۸ - جمع آوری آب باران



## تجهیزات و وسایل مورد استفاده در جمع‌آوری فاضلاب

شست‌وشو و آماده‌سازی غذا، مورد استفاده قرار می‌گیرند مانند وان، زیردوشی و سینک ظرف‌شویی.

جنس وسایل بهداشتی باید به‌گونه‌ای باشد که آنها را غیرقابل نفوذ کرده و نظافت آنها نیز به آسانی انجام شود. برخی از موادی که در ساخت این وسایل از آنها استفاده می‌شود عبارتند از: فولاد ضد زنگ (استیل)، مواد پلاستیکی مانند فایبرگلاس، چینی لعاب‌دار، سنگ و سرامیک.

کاسه توالت‌ها در دو نوع ایرانی و فرنگی وجود دارد. همچنین دست‌شویی‌ها را در دو نوع پایه‌دار و بدون پایه تولید می‌کنند. شکل ۷-۸ را مشاهده نمایید.

تجهیزات مورد نیاز برای جمع‌آوری فاضلاب ساختمان‌ها عبارتند از: وسایل بهداشتی (دست‌شویی، ظرف‌شویی و...)، سیفون، لوله و اتصالات.

### ● وسایل بهداشتی

وسایل یا تجهیزات بهداشتی منازل شامل دست‌شویی، توالت، وان، زیر دوشی، سینک ظرف‌شویی و لباس‌شویی و... می‌باشند. این وسایل شامل دو دسته هستند، یکی آنهایی که برای انتقال آب‌های آلوده و مدفوع مورد استفاده قرار می‌گیرند مانند توالت‌ها و دیگری که برای انتقال آب‌های زائد حاصل از



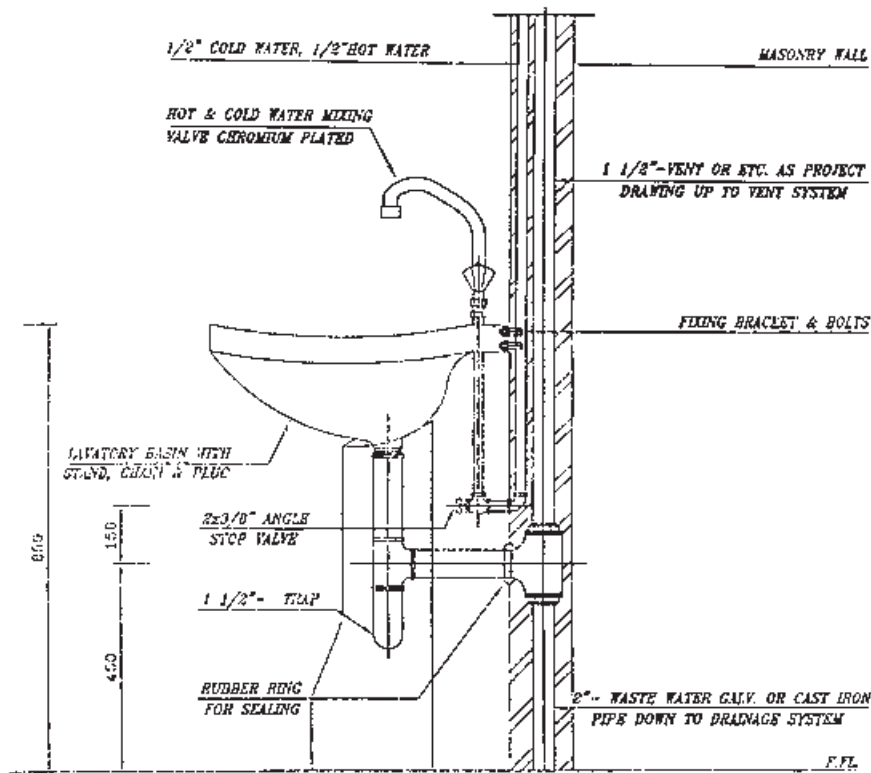
▲ شکل ۷-۸ - کاسه توالت و روشویی

مشاهده می‌کنید. پس از نصب دست‌شویی در ارتفاع تعیین شده باید خروجی آن را به لوله فاضلاب موجود در دیوار متصل کرد. برای این کار ابتدا اقدام به نصب زیر آب بر روی دست‌شویی کرده و سپس سیفون موجود را نصب و توسط لوله رابط آن را به لوله فاضلاب متصل کنیم. در شکل ۸-۹ جزئیات بیشتری از دست‌شویی بدون پایه و همچنین نمونه‌ای از دست‌شویی پایه‌دار و سیفون بطری شکل نشان داده شده است. قسمت زیرین این نوع سیفون به منظور سهولت در نظافت قابل باز شدن است.

نکاتی که در انتخاب وسایل بهداشتی باید مورد توجه قرار گیرند عبارتند از: راحتی نظافت، عملکرد مناسب، راحتی نصب، رنگ، شکل ظاهری، اندازه و قیمت.

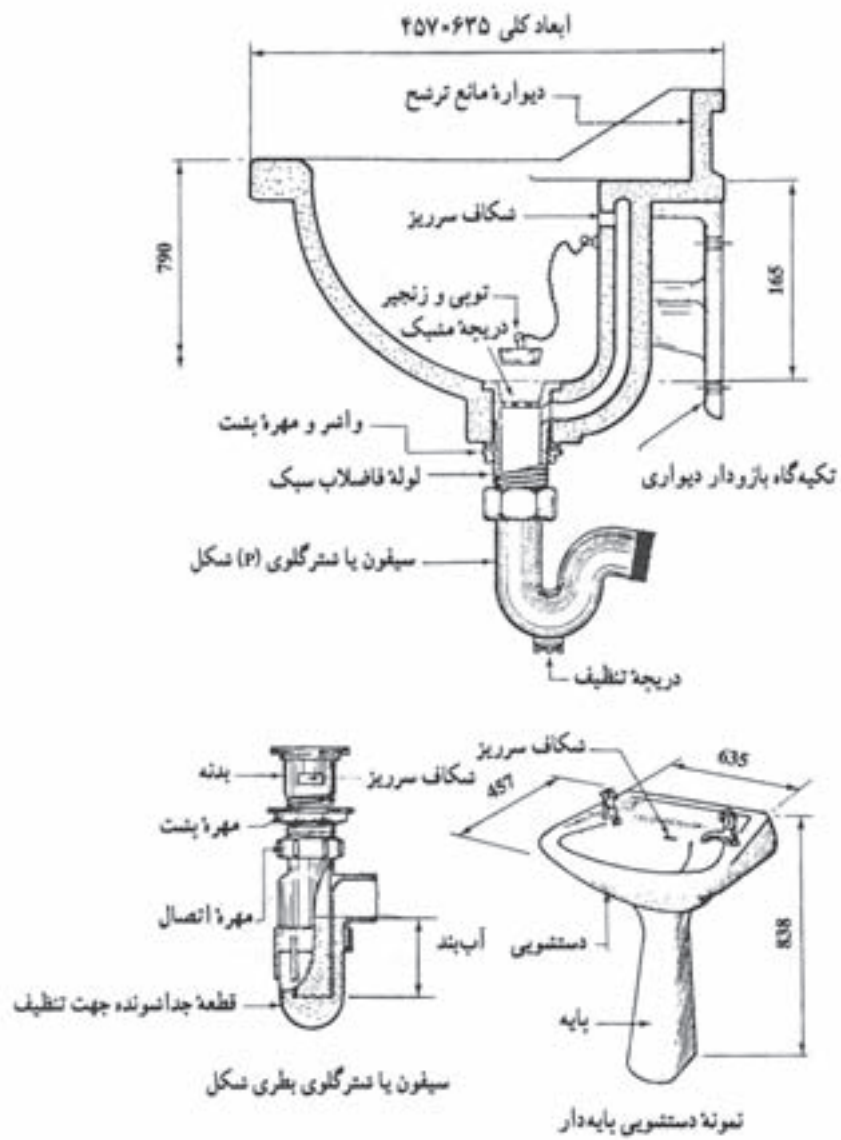
### روش نصب تجهیزات بهداشتی منازل

وسایل بهداشتی را با توجه به نقشه جزئیات و در موقعیت مشخص شده بر روی نقشه نصب می‌نمایند. در شکل ۸-۸ نقشه جزئیات دست‌شویی بدون پایه را



▲ شکل ۸-۸ - نقشه جزئیات دست‌شویی

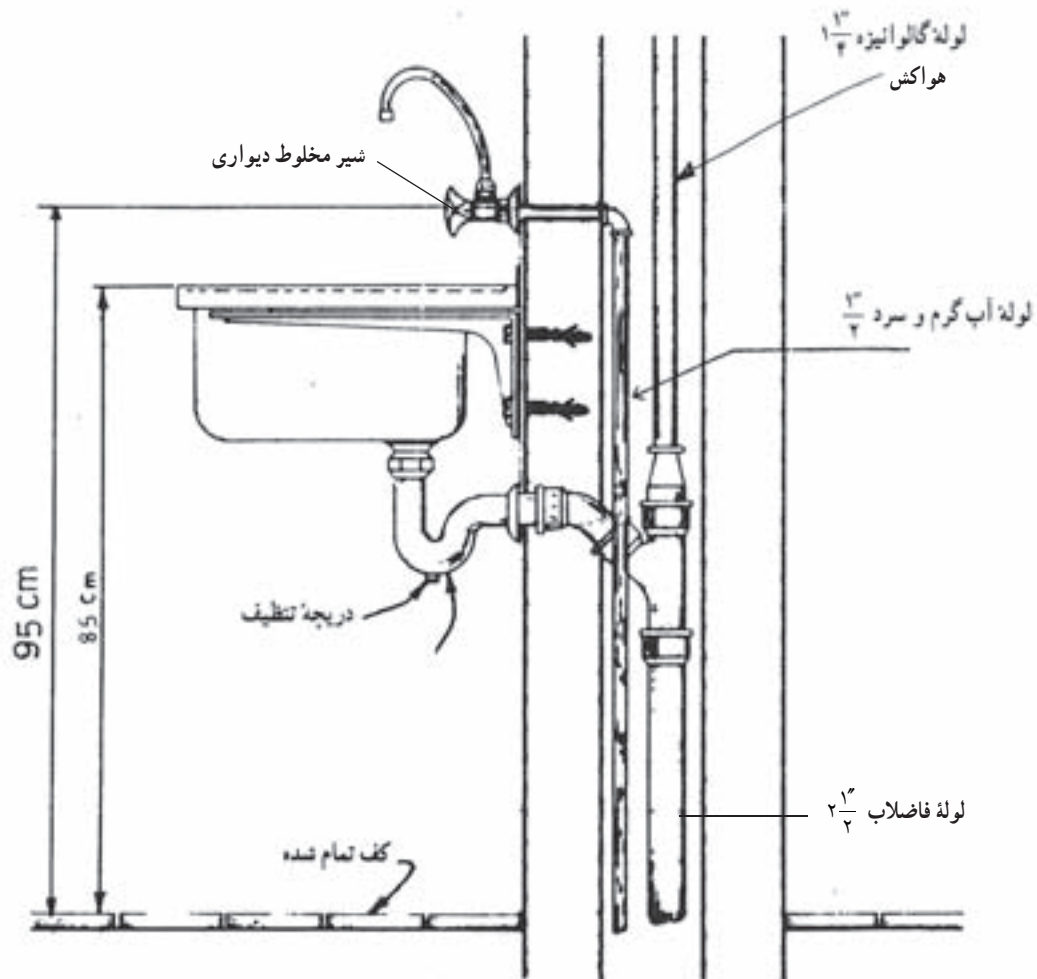




▲ شکل ۸-۹- جزئیات دستشویی و سیفون

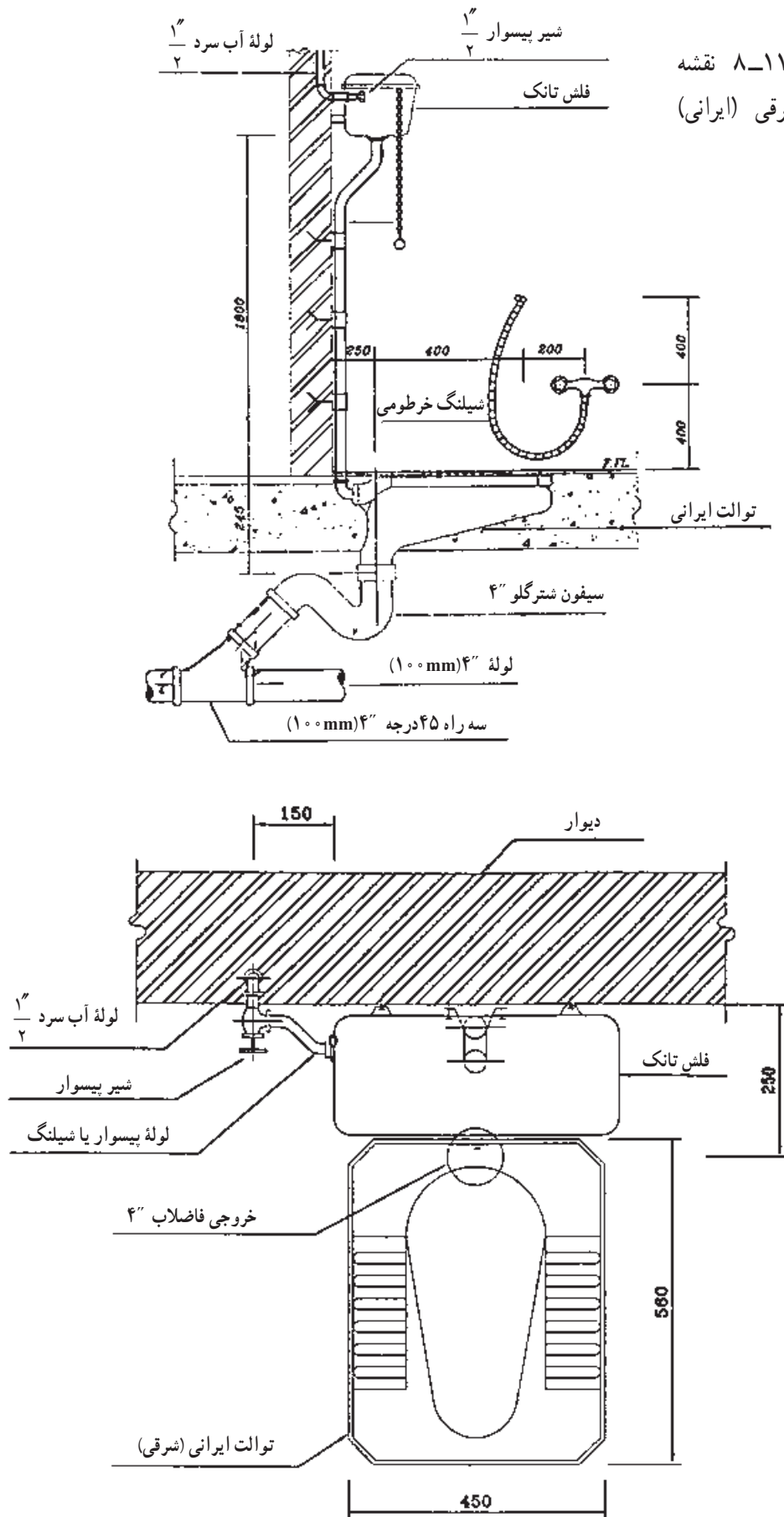
نصب کرد. پس از نصب سینک اقدام به نصب لوله تخلیه آن می‌نماییم که روش کار همان است که در مورد دست‌شویی گفته شد.

در شکل ۱-۸ نقشه جزئیات مربوط به سینک ظرفشویی را می‌بینید. سینک ظرفشویی را می‌توان توسط بست‌های مخصوص به دیوار متصل و یا آن را بر روی کابینت مخصوص



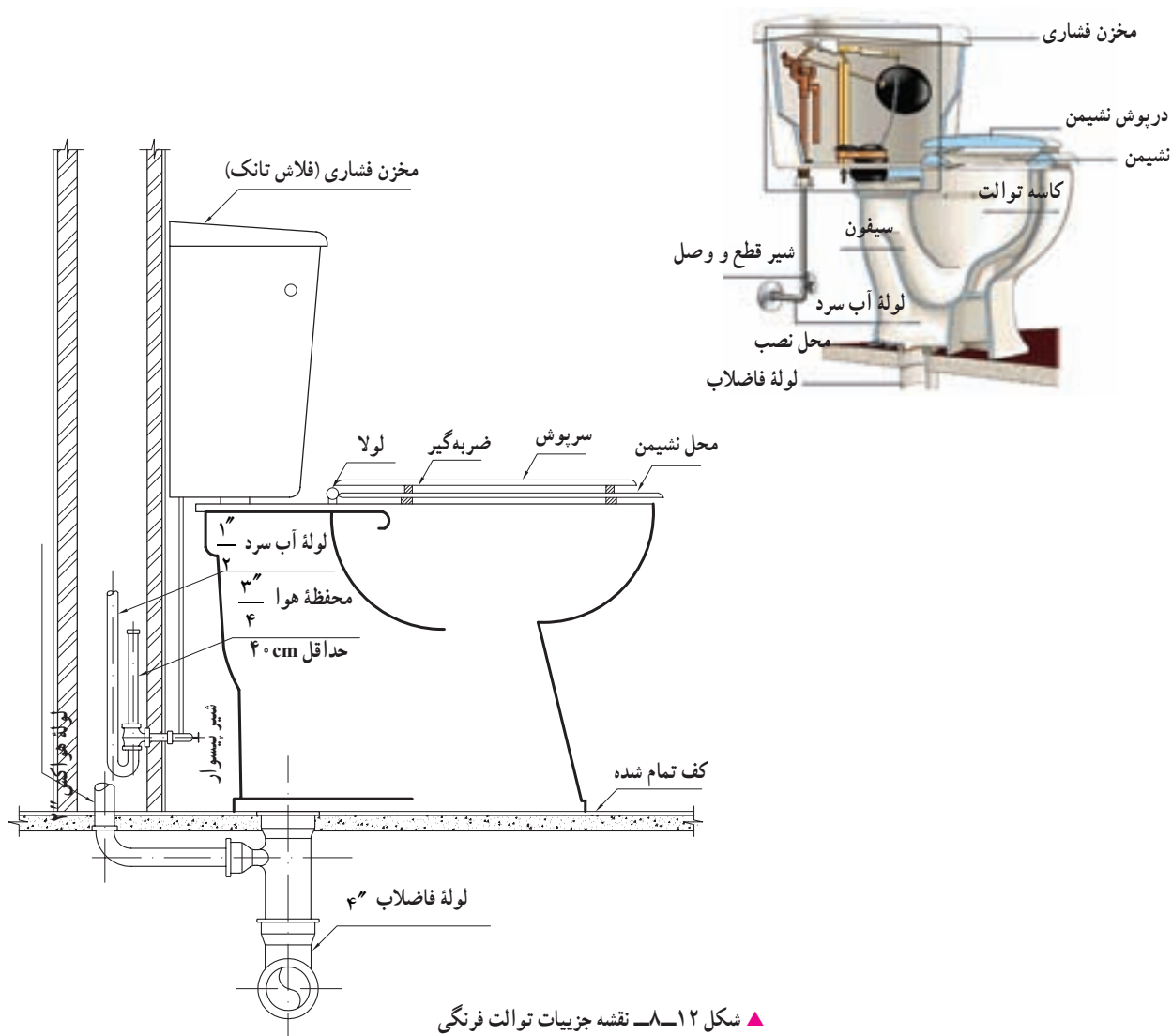
▲ شکل ۱-۸ نقشه جزئیات سینک ظرفشویی

در شکل ۸-۱۱ نقشه  
جزئیات توالت شرقی (ایرانی)  
مشخص شده است.



▲ شکل ۸-۱۱ نقشه جزئیات توالت ایرانی

شکل ۸-۱۲ نقشه جزئیات توالت فرنگی را نشان می‌دهد.



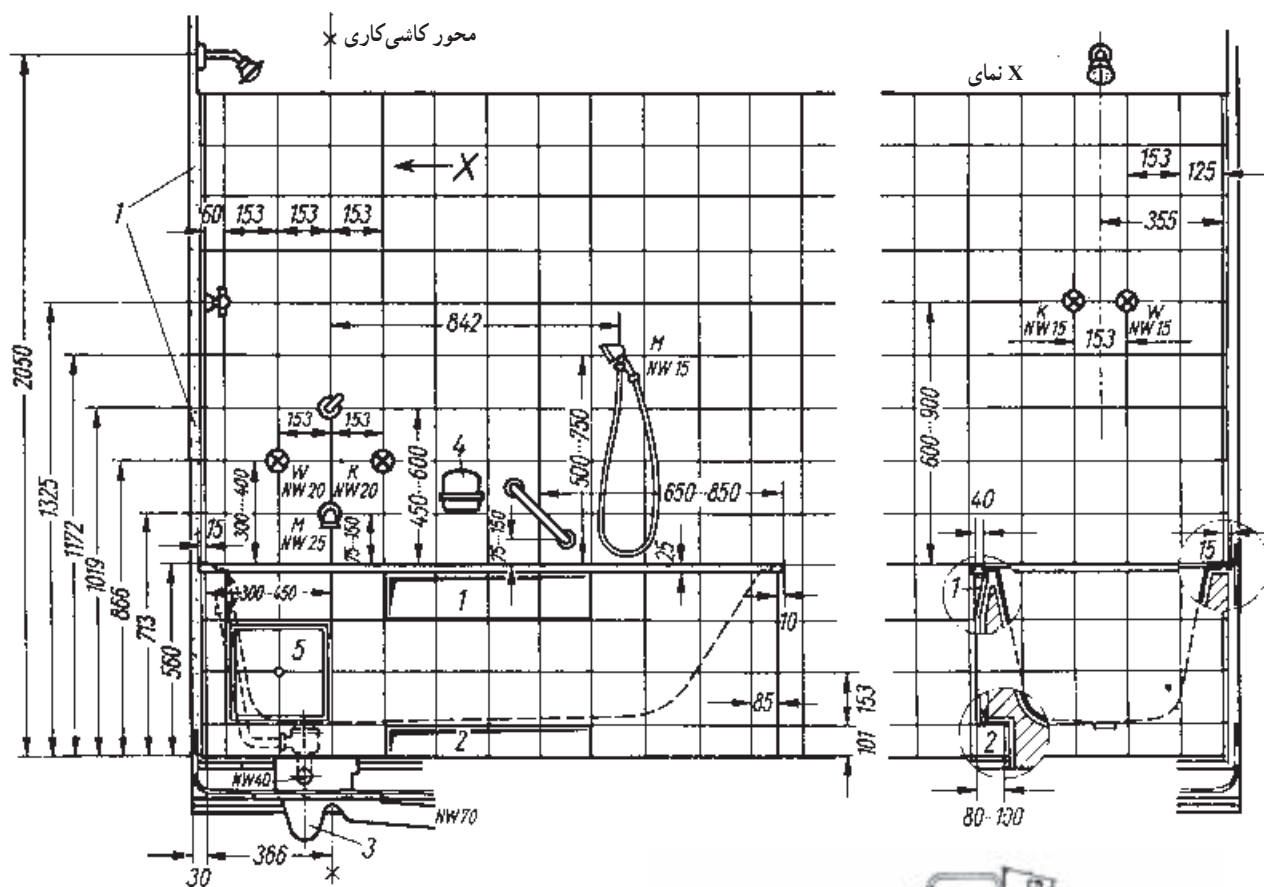
▲ شکل ۸-۱۲- نقشه جزئیات توالت فرنگی

تخلیه می‌شود. فلاش والو، شیر می‌شود که در بالای کاسه توالت بر روی لوله آب شهر نصب می‌شود، خروجی این شیر توسط لوله‌ای به کاسه توالت متصل می‌شود. با فشار دادن اهرم این شیر حجم زیادی از آب به درون کاسه توالت تخلیه می‌گردد در بازار کار این شیر به سیفون فشاری معروف است. بر روی توالت‌های فرنگی نیز مخزن شست و شو نصب شده است (شکل ۸-۱۲).

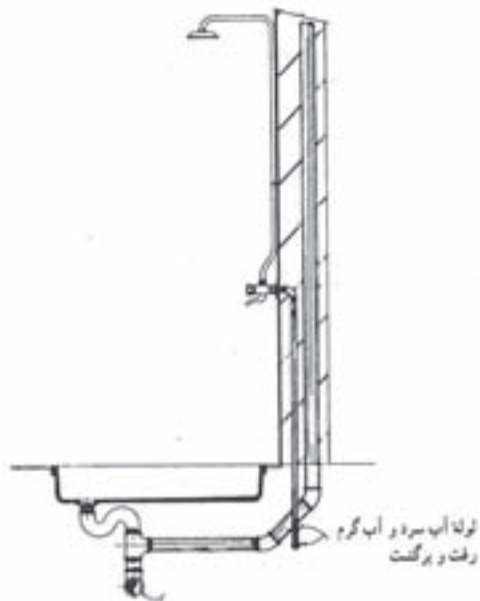
در شکل ۸-۱۳ نقشه جزئیات زیر دوشی و وان را مشاهده می‌کنید.

برای شست‌وشوی کاسه توالت ایرانی دو روش وجود دارد:

- ۱- استفاده از فلاش تانک،
  - ۲- استفاده از فلاش والو (شیر فشاری).
- در شکل ۸-۱۱ از فلاش تانک استفاده شده است. فلاش تانک را بعد از کاشی‌کاری بر روی دیوار نصب کرده و خروجی آن را توسط لوله‌ای به کاسه توالت متصل می‌کنند در موقع استفاده با کشیدن اهرم آن، آب درون مخزن به داخل این لوله ریخته شده و پس از گذر از آن به درون کاسه توالت



▲ شکل ۱۳-۸ - نقشه جزئیات زیردوشی و وان



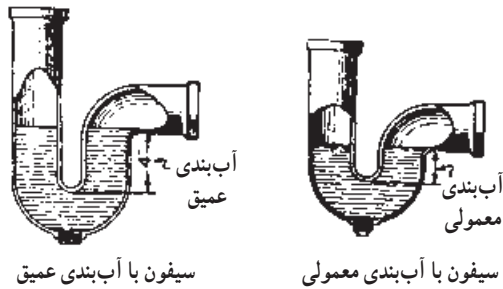
SHOWER DETAIL WITH CONNECTION

ساکنین ساختمان، ایجاد بوی نامطبوع نیز می‌کند. سیفون‌ها را با توجه به محل نصب، با شکل‌ها و جنس‌های مختلفی می‌سازند. متداول‌ترین سیفون‌ها از نظر شکل ظاهری عبارتند از: سیفون نوع p یا شترگلو. به شکل

● سیفون: همان‌طوری که ابتدای این فصل ذکر شد به منظور جلوگیری از ورود گازهای موجود در مجاری فاضلاب به داخل ساختمان از وسیله‌ای به نام سیفون استفاده می‌شود. زیرا ورود این گازها به داخل ساختمان علاوه بر تهدید سلامتی

سیفون‌ها حتی‌الامکان در نزدیک‌ترین محل به وسیله بهداشتی نصب می‌شود تا از کثیف شدن شاخه ورودی سیفون جلوگیری شود.

آب درون سیفون‌ها به علت سیفوناژ، تبخیر و کشش لوله‌های مویین، ممکن است تخلیه شود که در نتیجه آب‌بندی سیفون از بین رفته و سیفون کارآیی خود را از دست می‌دهد.



▲ شکل ۸-۱۶ - آب‌بندی سیفون‌ها

● **لوله‌ها:** در شبکه جمع‌آوری فاضلاب ساختمان‌ها معمولاً از لوله‌هایی با جنس چدن، پی‌وی‌سی، سیمان‌آزبستی و فولاد گالوانیزه استفاده می‌شود که به منظور جمع‌آوری و هدایت فاضلاب و یا به عنوان لوله هواکش به کار می‌رود.

— **لوله‌های چدنی:** لوله‌های چدنی که در جمع‌آوری فاضلاب از آنها استفاده می‌شود، بر دو نوع است، یکی لوله‌های چدنی که یک سر آنها دارای تویی است و دیگری لوله‌های چدنی که دو سر آنها ساده و صاف است، در بازار کار این نوع لوله‌ها به کیلاچ معروفند.

برای مقاوم کردن لوله‌های چدنی در مقابل زنگ‌زدگی، آنها را قیراندود می‌کنند. لوله‌های چدنی در طول‌ها و قطرهای مختلفی تولید می‌شوند.

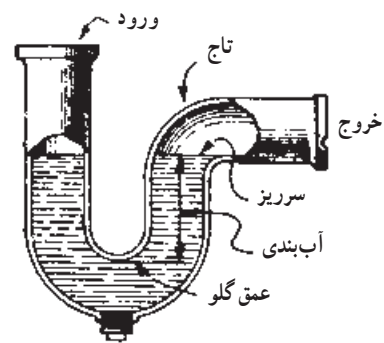
— **لوله‌های پی‌وی‌سی (P.V.C):** پی‌وی‌سی مخفف نام مواد به کار رفته در ساخت این لوله‌هاست، این مواد پلی‌وینیل کلراید هستند.

این لوله‌ها در انواع مختلف تولید می‌شوند که در برابر فشارهای ۴ تا ۱۶ اتمسفر مقاومند. معمولاً در لوله‌کشی فاضلاب ساختمان‌های کوچک از نوع فشار ضعیف آنها استفاده می‌شود.



▲ شکل ۸-۱۴ - متداول‌ترین انواع سیفون

هر بار که وسیله بهداشتی تخلیه شود، قسمتی از فاضلاب در انتهای سیفون باقی می‌ماند، مایع باقیمانده در سیفون را آب‌بندی می‌نامند و اندازه آن عبارت است از ارتفاع ستون آبی که بین سطح سرریز و عمق گروی سیفون واقع شده است. این آب‌بندی مجرای ورودی و خروجی سیفون را از یک‌دیگر مجزا کرده و در نتیجه باعث جلوگیری از عبور گازهای بدبو از آن می‌شود. در شکل ۸-۱۵ قسمت‌های مختلف سیفون P یا شتر گلو که از عملی‌ترین سیفون‌ها می‌باشد را مشاهده می‌کنید. دو نوع آب‌بندی را در سیفون‌ها می‌توان تشخیص داد، یکی از آنها، آب‌بندی معمولی که ارتفاع آب آن ۵ سانتی‌متر است و دیگری سیفون با آب‌بندی عمیق که اندازه ارتفاع آب آن ۱۰ سانتی‌متر است. سیفون با آب‌بندی عمیق را در شرایط غیر معمولی (مثلاً، گرمای زیاد محیط، افزایش یا کاهش فشار جو) به کار می‌برند. شکل ۸-۱۶ این دو نوع آب‌بندی سیفون را نشان می‌دهد.



▲ شکل ۸-۱۵ - سیفون P یا شتر گلو



فاضلاب از قطر ۱۵۰ الی ۱۰۰۰ میلی‌متر تولید می‌شود مقاومت این لوله‌ها در برابر بار خارجی برای هر شاخه لوله به طول ۵ متر معادل ۱۸ تن است، این مقاومت مستقل از قطر لوله است.

— لوله‌های فولادی گالوانیزه: در قسمت‌هایی از لوله‌کشی فاضلاب ساختمان‌ها، ممکن است از این نوع لوله استفاده شود. این لوله‌ها را برای مقاومت در مقابل زنگ‌زدگی با آلیاژی از فلز روی پوشش می‌دهند. معمولاً این لوله‌ها را در طول‌های ۶ متری تولید می‌کنند.

● **اتصالات (وصاله‌ها):** در لوله‌کشی فاضلاب به منظور تغییر جهت دادن لوله‌ها، اتصال شاخه‌های فرعی به اصلی (انشعاب گرفتن و تغییر قطر لوله کوچک به بزرگ)، بازدید داخل لوله‌ها، تمیز کردن درون آنها و یا افزایش طول لوله از اتصالات استفاده می‌شود.

از مزایای این نوع لوله‌ها می‌توان به سبکی وزن، مقاومت در برابر مواد شیمیایی و خوردگی، مقاومت الکتریکی و راحتی نصب آنها اشاره کرد.

این لوله‌ها در طول‌های ۶ متری تولید می‌شوند و قطر اسمی آنها همان قطر خارجی آنها است. در بازار کار، لوله‌های بی‌وی‌سی را پولیکا نیز می‌گویند.

— **لوله‌های سیمان آریستی:** این لوله‌ها از ملات سیمان و پنبه‌نسوز ساخته می‌شوند و معمولاً از این لوله‌ها برای جمع‌آوری فاضلاب ساختمان‌های بزرگ و شهرک‌ها استفاده می‌شود. سبکی وزن از امتیازات مهم این لوله‌ها به شمار می‌رود (وزن مخصوص حدود ۲ گرم بر سانتی‌متر مکعب). مزیت دیگر این لوله‌ها مقاومت در برابر خوردگی است.

لوله‌های سیمان آریستی مورد استفاده در لوله‌کشی



دریچه بازدید



تبدیل



زانو جوشی ۹۰°



زانو جوشی ۴۵°



موفه کوتاه



سدراه ۹۰°



سدراه ۴۵°

▲ شکل ۱۷-۸

جریان فاضلاب شده، در نتیجه آب موجود در فاضلاب تخلیه و مواد جامد در لوله‌ها باقی می‌ماند و به مرور باعث گرفتگی لوله‌ها می‌شود. شیب کم نیز باعث عدم جریان فاضلاب شده و در نتیجه

## نکات مهم در اجرای لوله‌کشی فاضلاب

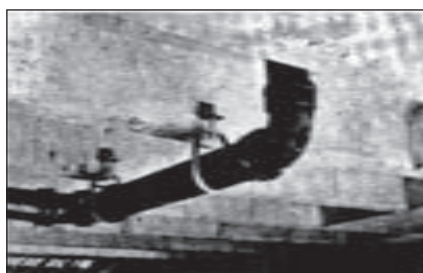
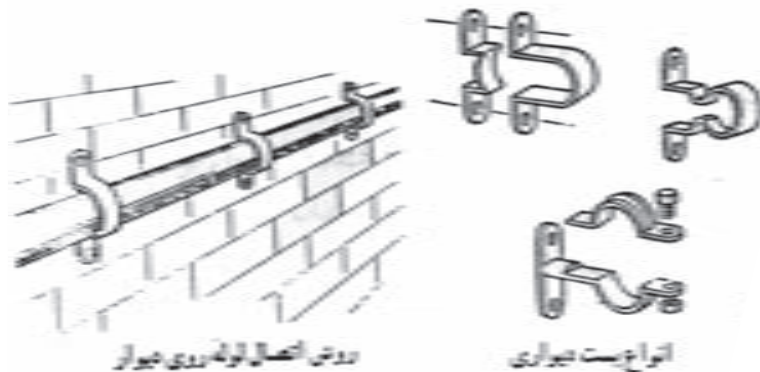
۱- لوله‌های افقی فاضلاب باید با شیب مناسب و یک‌نواخت نصب شوند. شیب بیش از حد باعث ازدیاد سرعت

۱. وزن مخصوص بی‌وی‌سی حدود ۱/۴ گرم بر سانتی‌متر مکعب است، برای مقایسه باید بیان شود که وزن مخصوص آلومینیوم ۲/۷ گرم بر سانتی‌متر مکعب و آهن ۷/۲۱ گرم

بر سانتی‌متر مکعب است.

۲- لوله‌های فاضلاب را باید به وسیله بست‌های مخصوص مهار کرد. در شکل ۱۸-۸ انواع بست‌ها و کاربرد یک نوع از آنها را مشاهده می‌کنید.

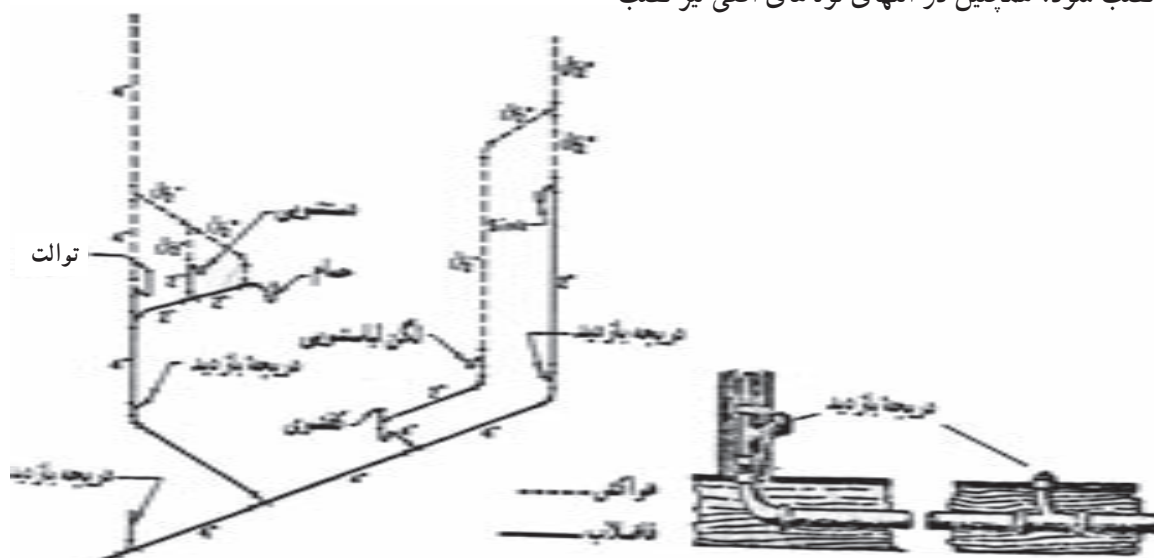
لوله‌ها مسدود می‌شود و مقدار شیب لوله‌کشی فاضلاب با توجه به نوع فاضلاب و طول مسیر بین ۵/۵ تا ۵ درصد است. مناسب‌ترین شیب در لوله‌کشی فاضلاب ساختمان‌ها ۲ درصد است.



▲ شکل ۱۸-۸ - انواع بست لوله

آن ضروریست. محل دریچه بازدید باید در دسترس باشد. شکل ۱۹-۸ را مشاهده نمایید.

۳- از اتصالات ۴۵ درجه استفاده شود.  
۴- قبل از اتصال لوله قائم فاضلاب به لوله افقی، دریچه بازدید نصب شود، همچنین در انتهای لوله‌های افقی نیز نصب

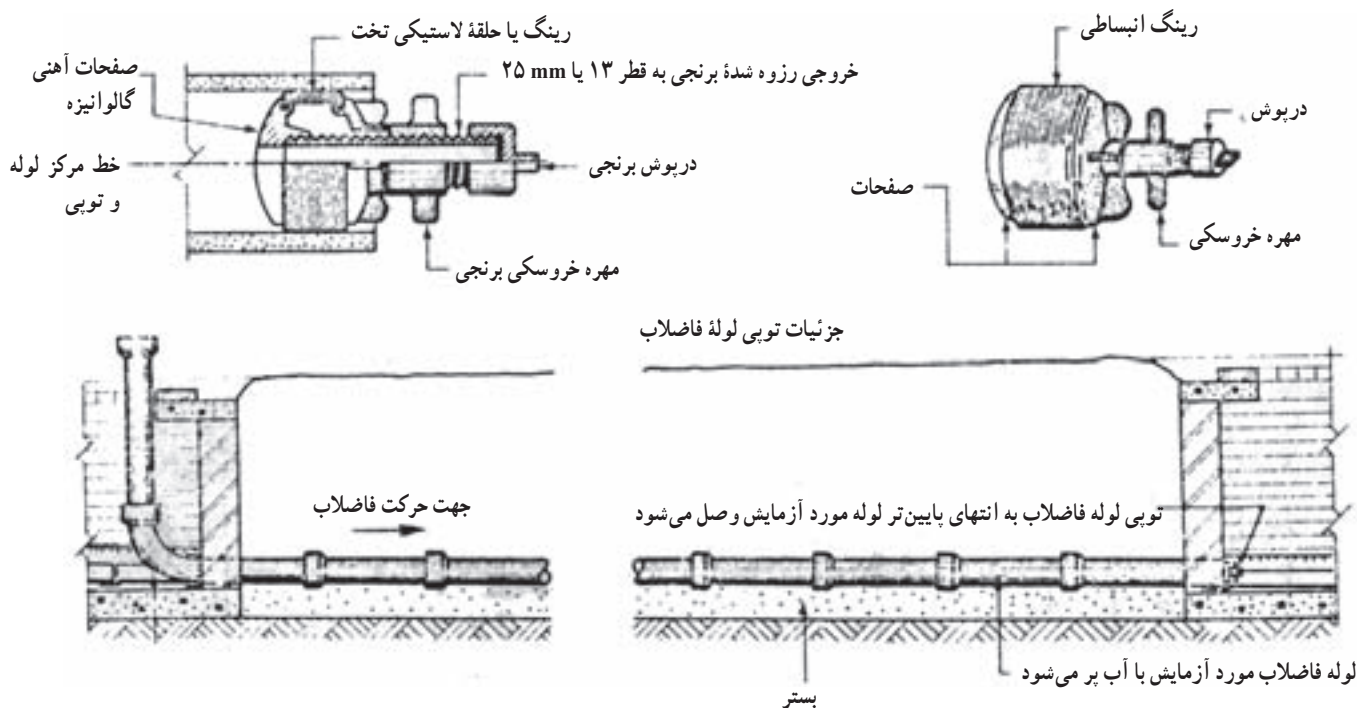


▲ شکل ۱۹-۸ - محل نصب دریچه بازدید

دهانه‌های باز را توسط تویی لوله فاضلاب که در شکل ۲۰-۸ نشان داده شده، می‌بندیم و آب را وارد لوله‌ها می‌کنیم تا کاملاً از آب پر شوند. محل اتصال‌ها را دقیقاً بازدید کرده و در صورت وجود نشتی باید به رفع عیب آن پرداخت و آزمایش را مجدداً تکرار کرد. در صورت مرتفع بودن ساختمان آزمایش لوله‌ها را در یک مرحله نباید انجام داد، زیرا فشار ستون آب آزمایشی در طبقات پایین زیاد می‌شود. در مورد این ساختمان‌ها آزمایش را قسمت به قسمت انجام می‌دهیم هر طبقه جداگانه آزمایش می‌شود.

۵- لوله‌ها را باید تا حد امکان مستقیم و صاف نصب کرد و آنها را از زیر ساختمان عبور نداد. در صورت عبور آنها از زیر ساختمان باید آنها را با حداقل ۱۵ سانتی‌متر بتن ساده پوشش داد و در صورتی که لوله‌ها در فاصله یک متری از پی و دیوارها قرار دارند، باید تا سطح زیر پی آنها را با بتن پوشاند.

۶- پس از اجرای لوله‌کشی باید مدار لوله‌کشی را به منظور اطمینان از عدم وجود نشتی آزمایش کنیم. این آزمایش را می‌توان با آب، هوای فشرده و دود انجام داد که متداول‌ترین روش استفاده از آب است. روش کار بدین صورت است که تمام



▲ شکل ۲۰-۸- آزمایش لوله‌های فاضلاب توسط آب و جزئیات تویی لوله

فاضلاب جزئی از نقشه‌های تأسیسات مکانیکی ساختمان‌ها هستند. نقشه‌های لوله‌کشی فاضلاب را به صورت پلان (برش افقی از ساختمان)، برش‌های قائم و نقشه جزئیات (دتایل‌ها) رسم می‌کنند.

پلان‌های لوله‌کشی را معمولاً با مقیاس  $\frac{1}{50}$  یا  $\frac{1}{100}$  ترسیم می‌کنند.

## نقشه‌خوانی لوله‌کشی فاضلاب

نقشه‌های ساختمانی به دو دسته طرح‌های اولیه و نقشه‌های اجرایی تقسیم می‌شوند. نقشه‌های اجرایی شامل نقشه‌های معماری، نقشه‌های سازه‌ای و نقشه‌های تأسیساتی است. نقشه‌های تأسیساتی را نیز در دو دسته تأسیسات مکانیکی و تأسیسات الکتریکی دسته‌بندی می‌کنند. نقشه‌های لوله‌کشی

در شکل‌های ۲۱-۸ پلان‌های لوله‌کشی فاضلاب، هواکش و آب باران ساختمان مسکونی سه طبقه‌ای را مشاهده می‌کنید. علائم اختصاری لوله‌ها و وسایل بهداشتی در انتهای این بخش درج شده است.

در پلان زیرزمین این ساختمان دو حلقه چاه خشک<sup>۱</sup> ترسیم شده است. فاضلاب رایزر شماره ۱ به درون این چاه تخلیه می‌شود. رایزر شماره ۱ فاضلاب آشپزخانه را از دو طبقه بالای زیرزمین به پایین و درون لوله افقی اصلی هدایت می‌کند و پس از جمع‌آوری فاضلاب کفشوی زیرزمین، انتهای لوله افقی به داخل چاه وارد می‌شود. حرف S بر روی لوله افقی بیانگر شیب لوله است که برای این لوله ۲ درصد می‌باشد.

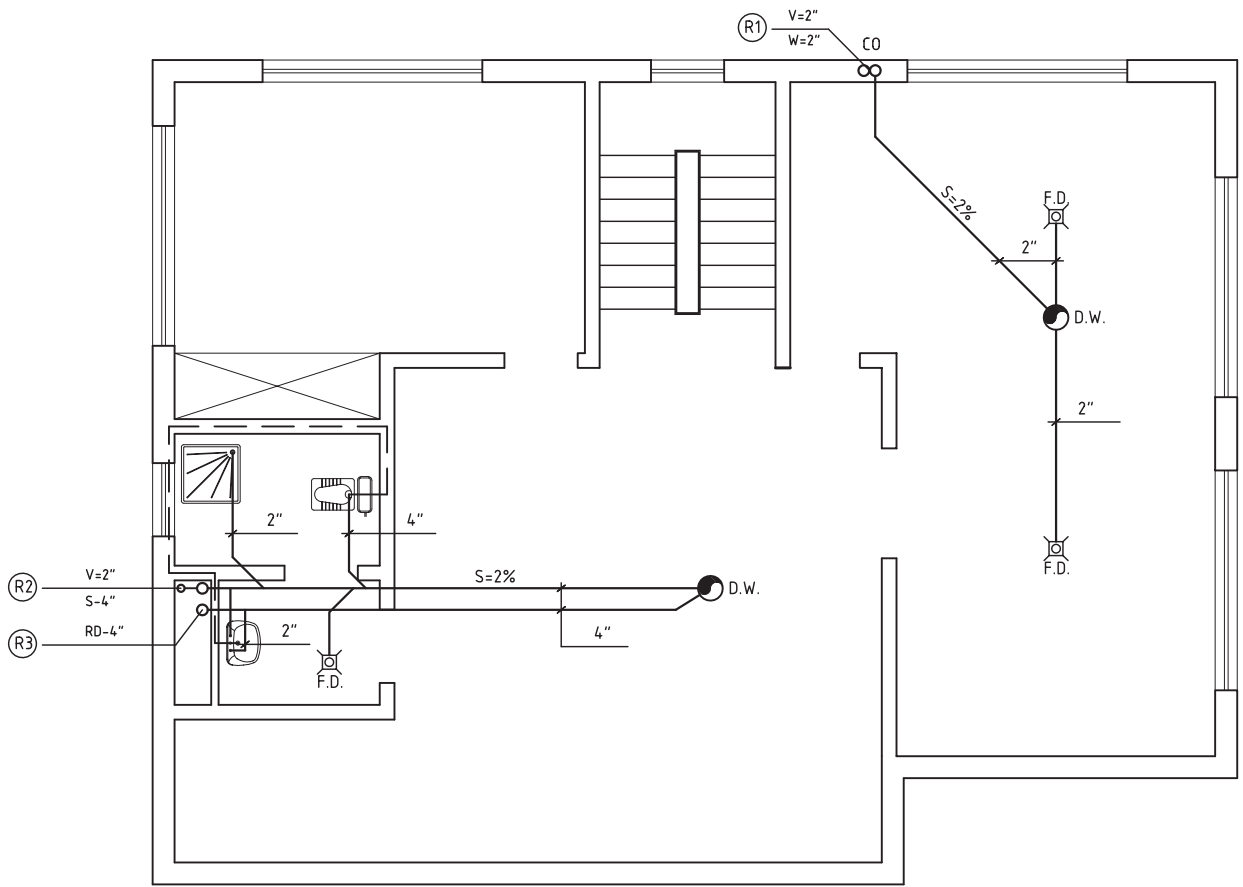
فاضلاب رایزر شماره ۲ و ۴ به درون چاه دیگر فاضلاب منتقل می‌شود. رایزر شماره ۲ فاضلاب توالت، روشویی، زیردوشی، وان و بیده را از دو طبقه همکف و اول جمع‌آوری و به لوله افقی اصلی در کف زیرزمین منتقل می‌کند. لوله افقی اصلی زیرزمین فاضلاب سرویس بهداشتی زیرزمین (توالت شرقی، زیردوشی، روشویی و کفشوی) را نیز جمع‌آوری کرده و به طرف چاه فاضلاب هدایت می‌کند. شیب لوله افقی ۲ درصد و قطر آن ۴ اینچ است. به روش اتصال لوله‌های افقی فرعی به لوله افقی اصلی توجه نمایید. لوله‌هایی که با خط‌چین نشان داده شده مربوط به لوله هواکش (ونت) است. لوله‌های تهویه به

رایزر ۲ هواکش متصل شده‌اند که قطر این رایزر ۲" می‌باشد و به موازات لوله قائم (رایزر) فاضلاب شماره ۲ نصب شده است، به نقشه رایزر دیاگرام توجه کنید، آیا قطر رایزر ۲ فاضلاب نیز در تمام مسیر یکسان است؟

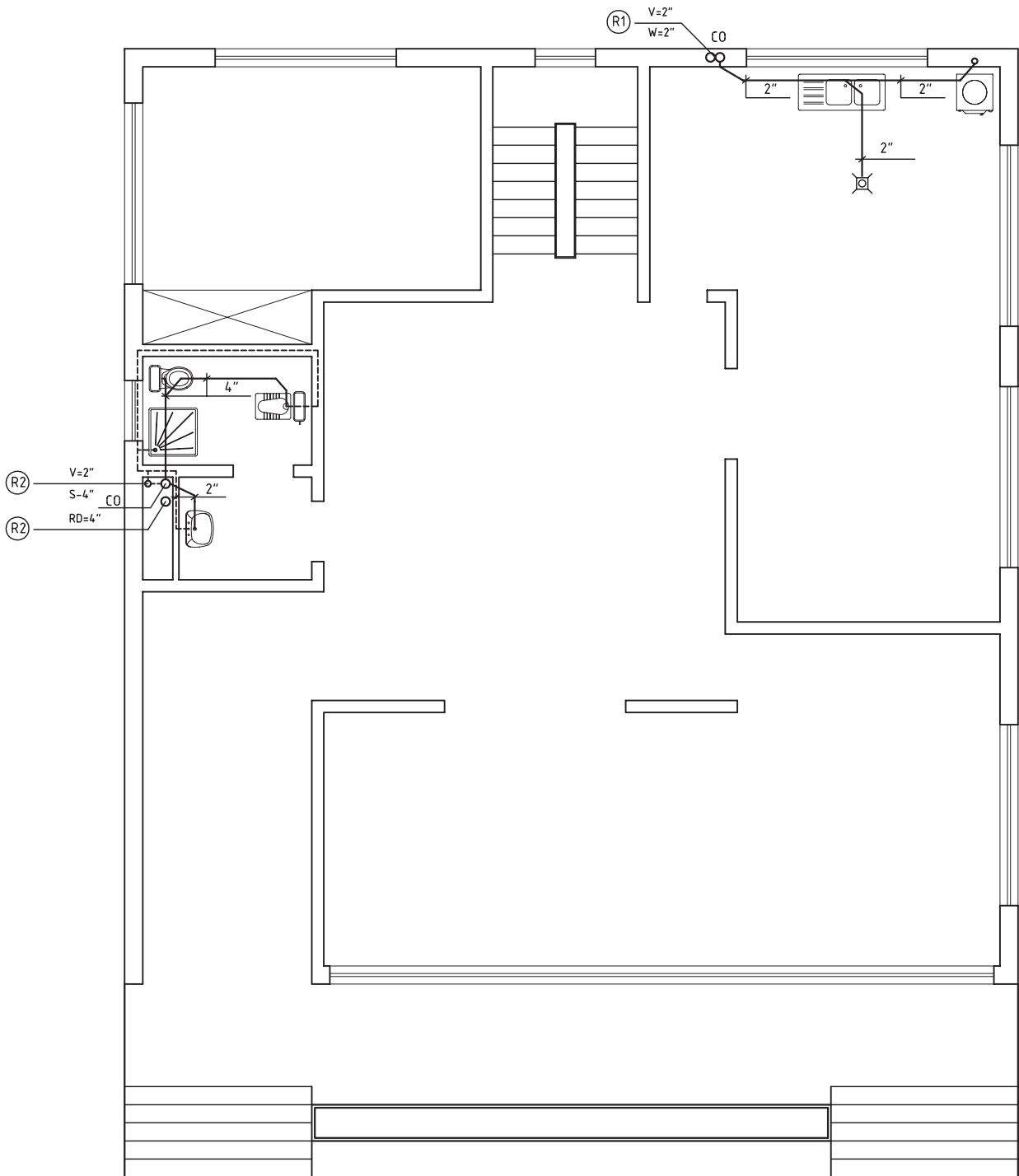
در پلان طبقه همکف لوله‌کشی فاضلاب و هواکش آشپزخانه و سرویس بهداشتی رسم شده است. در آشپزخانه لوله فاضلاب ماشین لباسشویی، کفشوی و سینک ظرفشویی به رایزر شماره ۱ متصل شده است. بر روی این رایزر در طبقه همکف یک عدد دریچه بازدید (CO) نصب شده است که امکان دسترسی به داخل این رایزر را مهیا می‌کند.

لوله‌های فاضلاب لوازم بهداشتی نصب شده در سرویس‌های بهداشتی طبقه همکف که شامل توالت شرقی (ایرانی)، توالت غربی (فرنگی)، زیردوشی و روشویی می‌باشد به رایزر شماره ۲ متصل شده است. بر روی این رایزر نیز در طبقه همکف دریچه بازدید (CO) نصب شده است. رایزر شماره ۳ مربوط به آب باران (RD) می‌باشد که فقط از این طبقه عبور می‌کند و ابتدای آن بر بالای بام قرار دارد. لوله‌های افقی فاضلاب طبقه همکف از کجا عبور کرده است؟

سایز لوله افقی روشویی در طبقه همکف چند اینچ است؟ رایزر فاضلاب شماره ۲ با قطر ۴" و رایزر فاضلاب شماره ۱ با قطر ۲" به طرف طبقه اول امتداد یافته است.



▲ شکل ۲۱-۸-الف - پلان لوله‌کشی زیرزمین

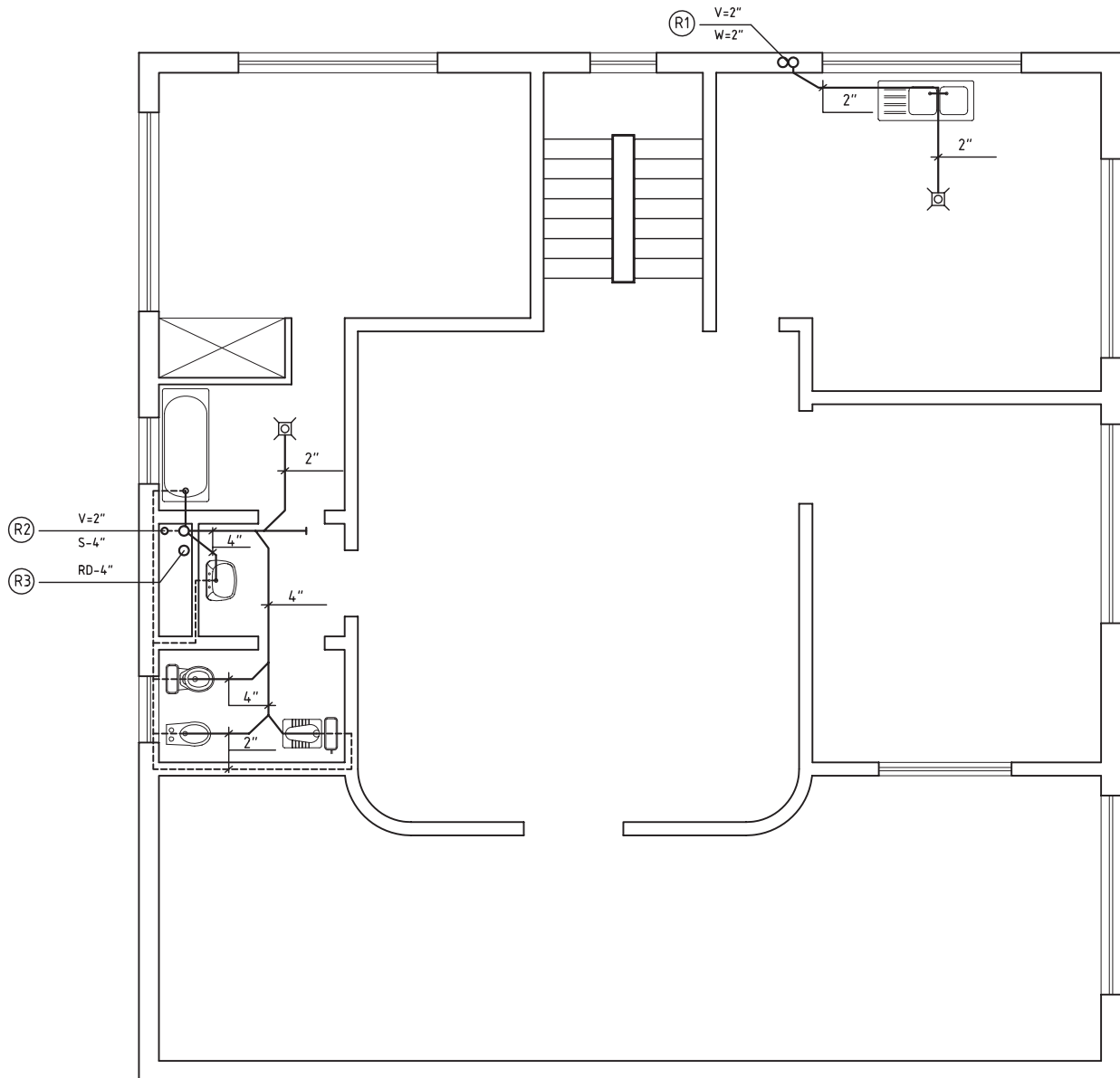


▲ شکل ۲۱-۸-ب - پلان لوله کشی همکف



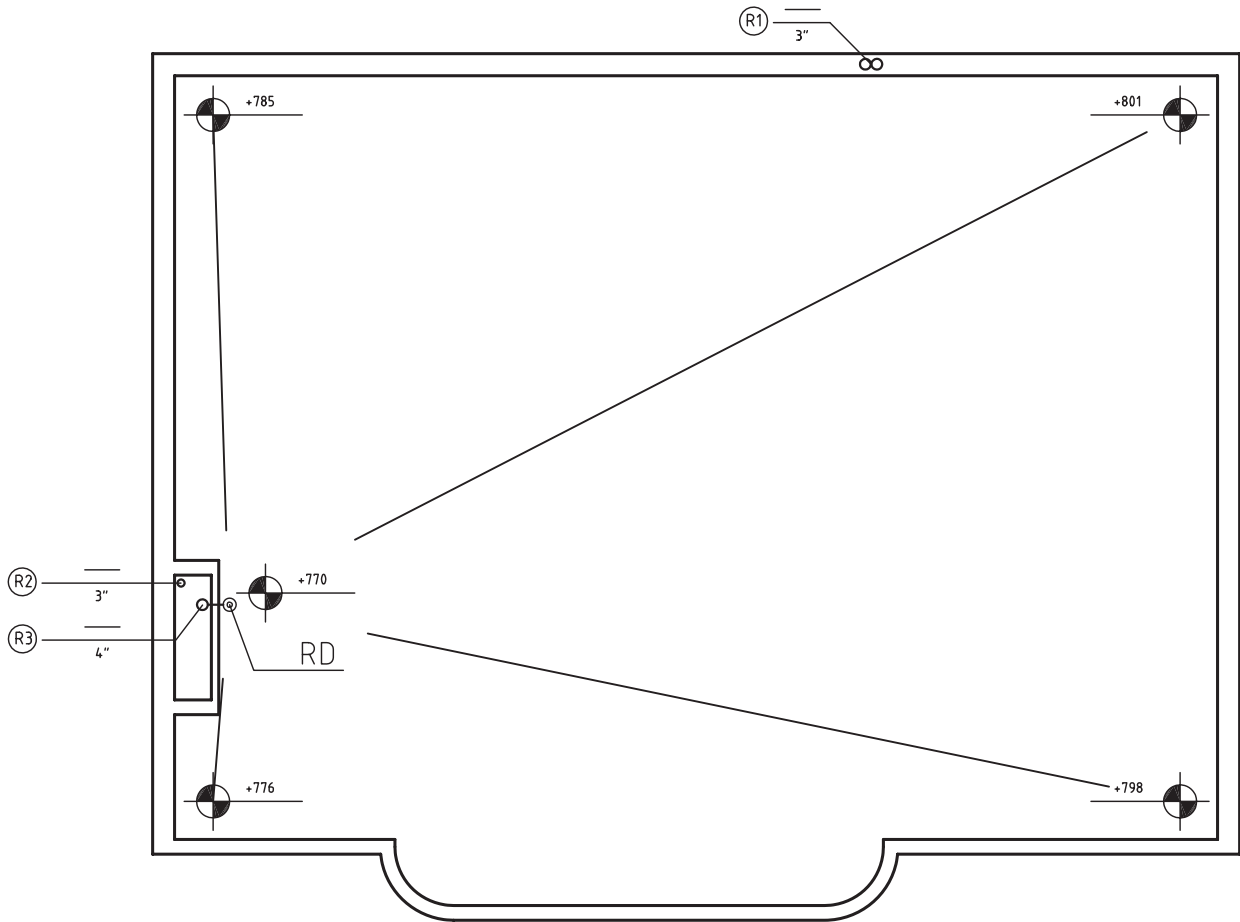
روشویی به رایزر شماره ۲ متصل شده است. لوله‌های هواکش وان، روشویی، توالت غربی و توالت شرقی به رایزر هواکش شماره ۲ متصل شده است. ادامه رایزر شماره ۲ هواکش تا بالای بام امتداد دارد، به رایزر دی‌گرام توجه کنید.

در طبقه اول لوله فاضلاب سینک ظرفشویی و کفشی آشپزخانه به رایزر شماره ۱ متصل شده است. لوله فاضلاب حمام شامل وان و کفشی به رایزر شماره ۲ متصل می‌گردد و لوله فاضلاب توالت شامل توالت شرقی (ایرانی)، توالت غربی، بیده و



▲ شکل ۲۱-۸-ج- پلان لوله‌کشی طبقه اول

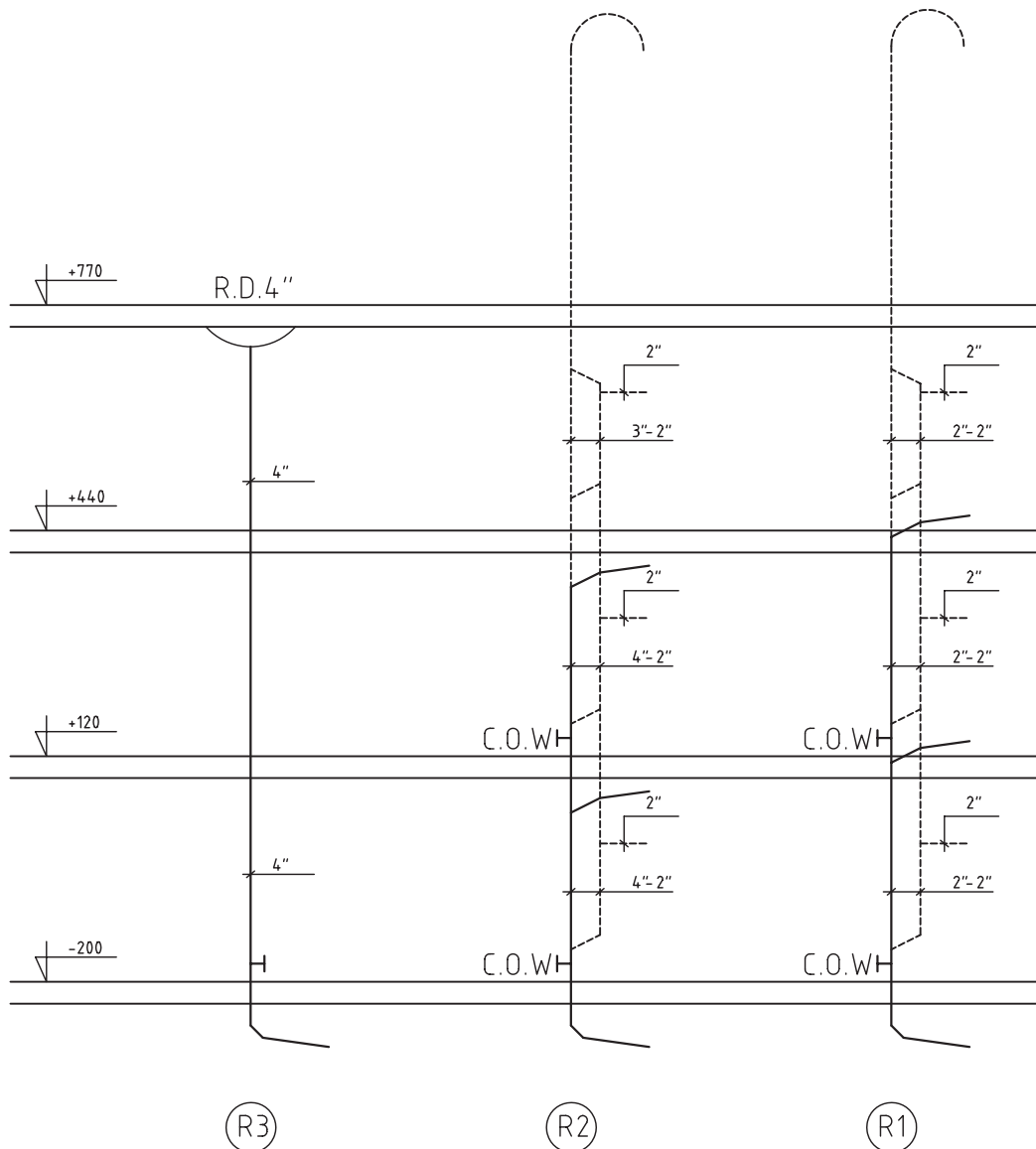
بر روی پلان شیب بندی پشت بام محل نصب کفشوی آب باران (RD) مشخص شده است. رایزرهای شماره ۱ و ۲ با سائز ۳" تا بالای بام ادامه یافته است. اختلاف سطح بین بلندترین نقطه پشت بام تا کفشوی آب باران (RD) چقدر است؟



▲ شکل ۲۱-۸-د - پلان شیب بندی و لوله کشی پشت بام

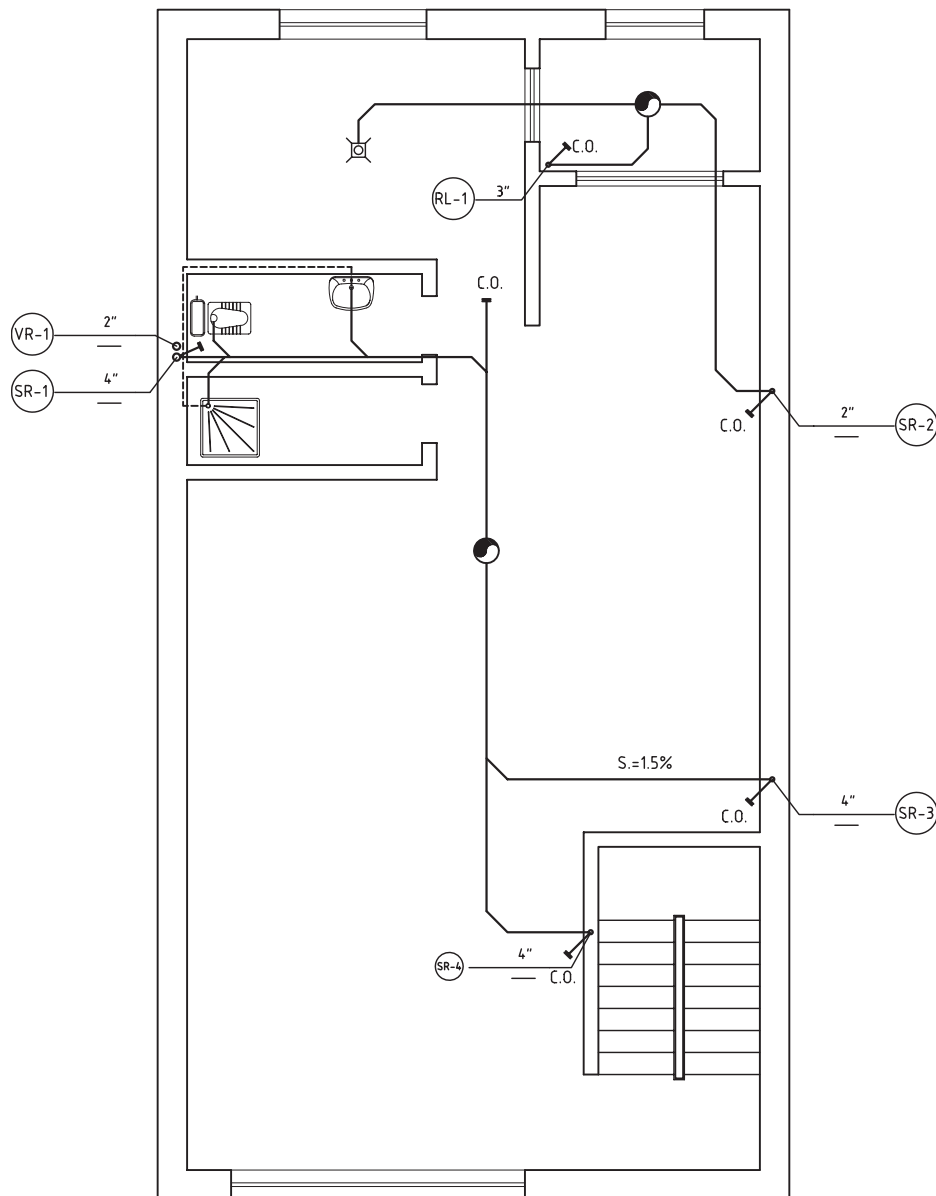
در شکل ۸-۲۲ رایزر دیاگرام (برش قائم) شبکه جمع‌آوری فاضلاب خانگی، هواکش و آب باران این ساختمان سه طبقه ترسیم شده است. در این نقشه تعداد رایزرها، نحوه اتصال لوله افقی فرعی طبقات به رایزر، اتصال رایزر هواکش به رایزر فاضلاب، قطر رایزرها در هر طبقه، قطر لوله آب باران، محل نصب دریچه‌های بازدید، ارتفاع رایزر هر طبقه و ارتفاع کل رایزر نشان داده شده است.

ارتفاع ساختمان چند متر است؟  
 قطر رایزر هواکش چند میلی‌متر است؟  
 آیا رایزر آب باران به دریچه بازدید نیاز دارد؟  
 علت عصبی کردن انتهای لوله‌های هواکش بر روی بام چیست؟

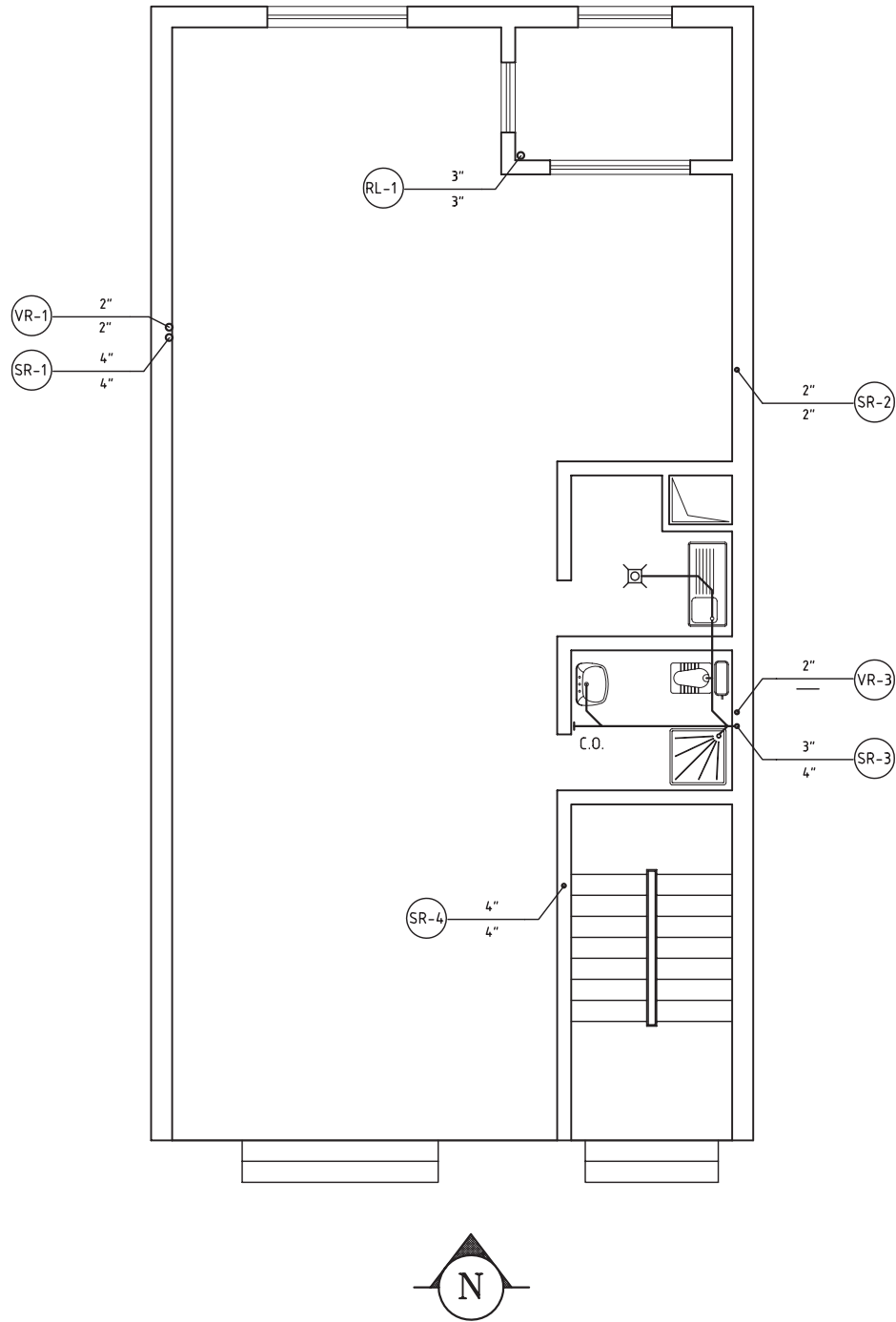


▲ شکل ۸-۲۲ - رایزر دیاگرام شکل‌های ۸-۲۱

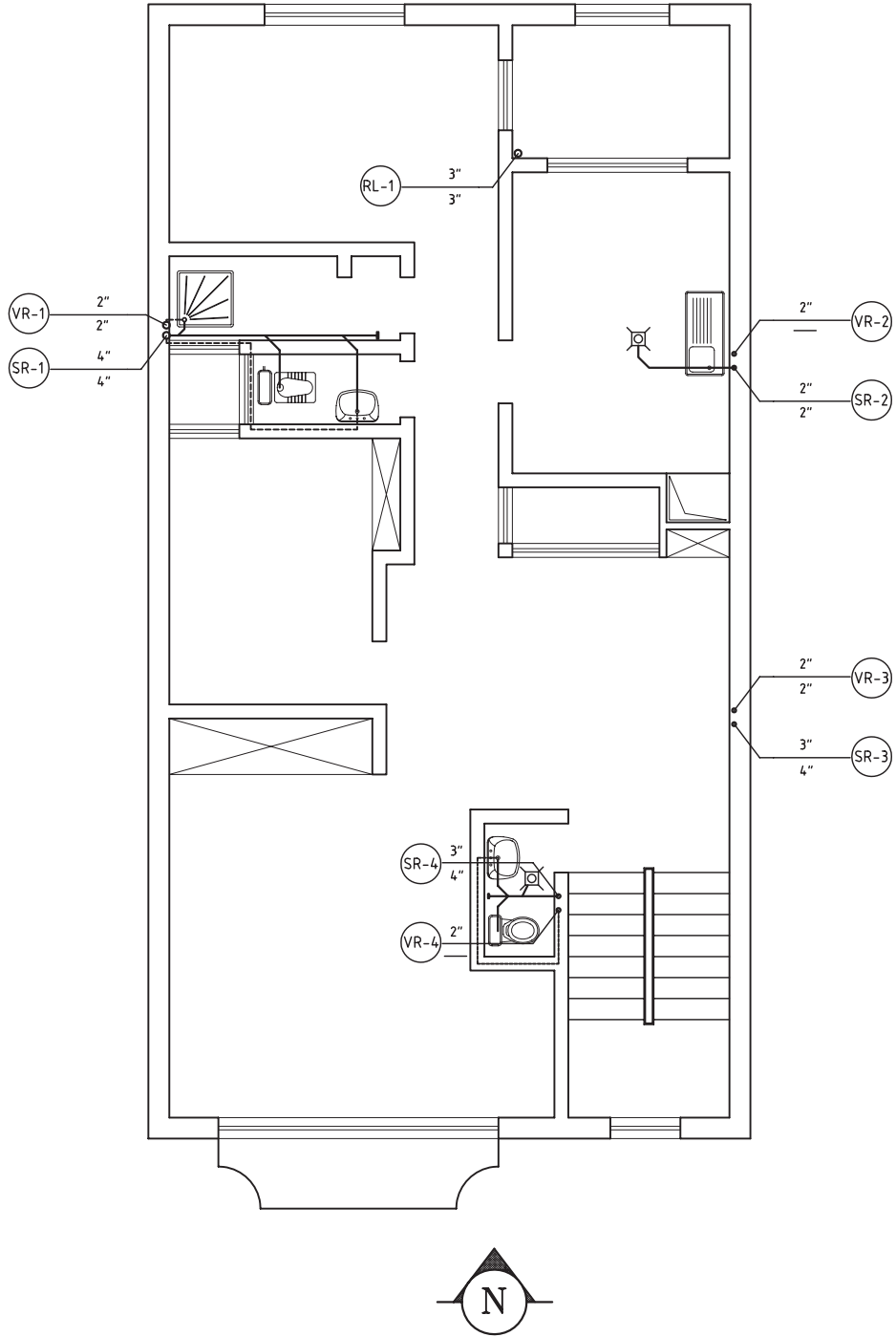
در شکل‌های ۲۳-۸ پلان لوله‌کشی فاضلاب، هواکش و آب باران ساختمان سه طبقه دیگری نشان داده شده است. این نقشه‌ها را بررسی کنید و به سؤالات مطرح شده در انتهای نقشه‌ها پاسخ دهید.



▲ شکل ۲۳-۸ الف - پلان لوله‌کشی فاضلاب و هواکش زیرزمین

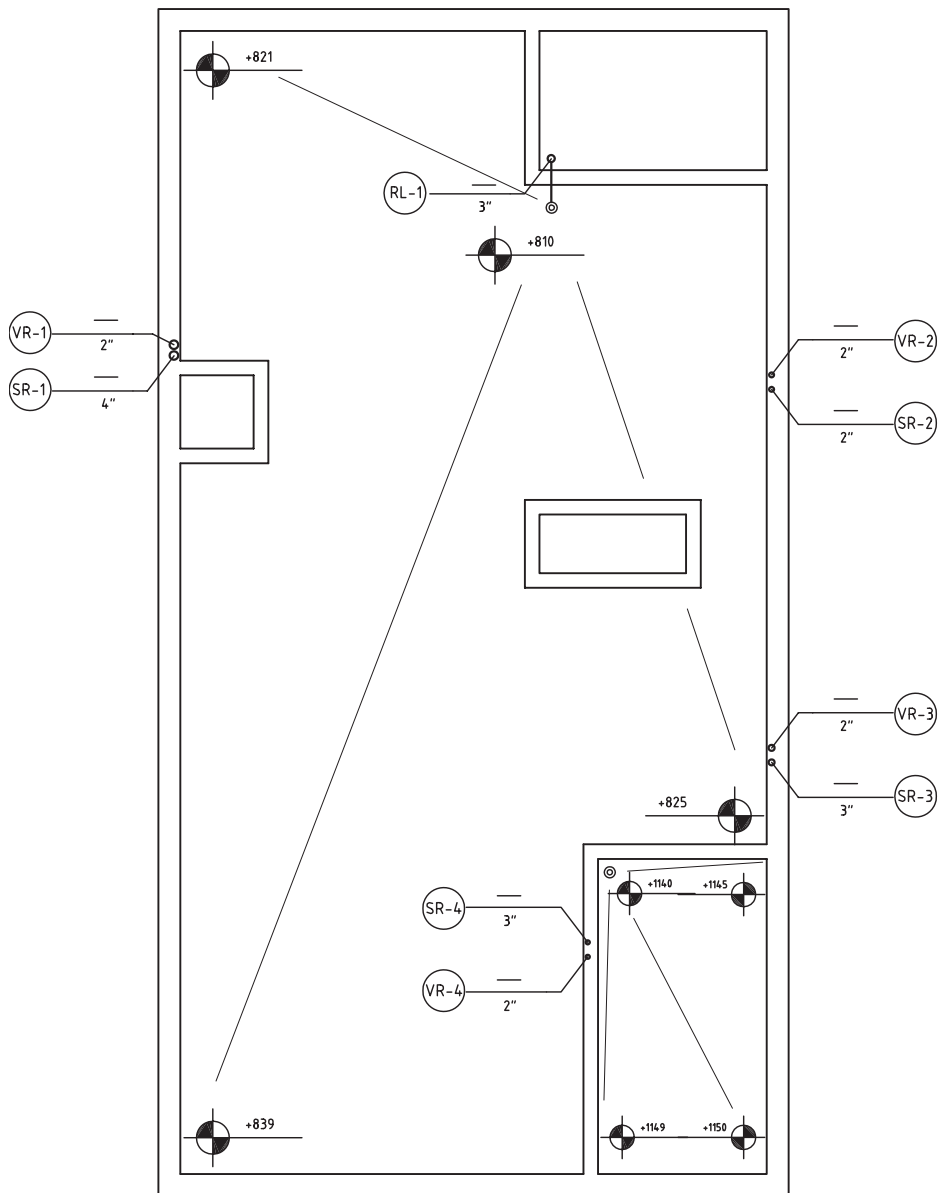


▲ شکل ۲۳-۸-ب- پلان لوله کشی فاضلاب و هواکش طبقه همکف



▲ شكل ٢٣-٨-ج - پلان لوله كنسي فاضلاب و هواكش طبقه اول





▲ شکل ۲۳-۸-۸-د- پلان شیب بندی پشت بام

## تمرین پلان های ۲۳-۸

- ۱- وسایل بهداشتی نصب شده در هر طبقه را نام ببرید.
- ۲- درباره حروف اختصاری F.D - DW - CO و S که بر روی شبکه لوله کشی این ساختمان نوشته شده است، توضیح


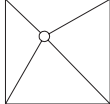
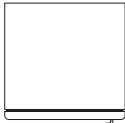
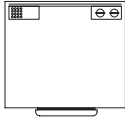
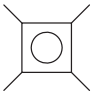






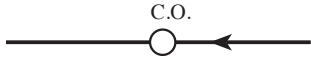
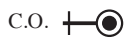

دهید.

- ۳- علت استفاده از دریچه بازدید افقی و عمودی را بر روی لوله کشی فاضلاب شرح دهید.
- ۴- در هریک از رایزرهای فاضلاب، پساب کدام وسایل بهداشتی تخلیه می شود؟
- ۵- رایزر RL-۱ به چه علت نصب شده است؟

- ۶- شیب پشت بام این ساختمان چند درصد است؟
- ۷- به چه دلیل در این ساختمان دو حلقه چاه خشک حفر شده است؟
- ۸- قطر لوله افقی آب باران در زیرزمین چند اینچ است؟
- ۹- قطر رایزر آب باران و قطر رایزر ۳ فاضلاب را از زیرزمین تا پشت بام بیان کنید.

علائم اختصاری و سایل بهداشتی و لوله های فاضلاب

	دست شویی
	توالت فرنگی (غربی)
	توالت ایرانی (شرقی)
	بیده
	وان حمام
	دوش و زیر دوشی
	سینک ظرفشویی، یک سینی، یک لگنه
	سینک ظرفشویی، دو سینی، دو لگنه
	سینک ظرفشویی، یک سینی، دو لگنه
	سینک ظرفشویی، دو سینی، یک لگنه

	چاه خشک فاضلاب
	آب سردکن
	یخچال
	ماشین ظرفشویی
	کفشوی
	لوله‌ها : لوله افقی فاضلاب
	لوله افقی هواکش
	لوله‌های افقی آب باران
	فیتینگ‌ها : زانوی ۴۵ درجه
	دو زانوی ۴۵ درجه
	سه‌راه ۴۵ درجه
	دریچه بازدید روی لوله افقی
	دریچه بازدید روی لوله قائم
	کفشوی آب باران بام

## دفع فاضلاب

در ایران فاضلاب ساختمان‌ها به سه طریق دفع می‌گردد :

(الف) تخلیه به داخل چاه

(ب) تخلیه به سپتیک تانک

(پ) هدایت به شبکه فاضلاب شهری

(الف) دفع فاضلاب در چاه : در مواردی که مقدار

فاضلاب کم و محدود به چند خانواده باشد و زمین در عمق‌های نسبتاً کم (حدود ۲۰ متری) به لایه‌های آبرفتی نفوذپذیر برسد و سفره‌های آب زیرزمینی حداقل ۳ تا ۴ متر پایین‌تر از لایه‌های یادشده قرار گرفته باشد و یا از این سفره‌ها هیچ‌گونه برداشتی برای مصارف بهداشتی و شرب نشود، روش استفاده از چاه فاضلاب، ساده‌ترین و ارزان‌ترین روش دفع فاضلاب است.

ساختمان چاه : چاه فاضلاب مطابق شکل ۲۴-۸ از سه

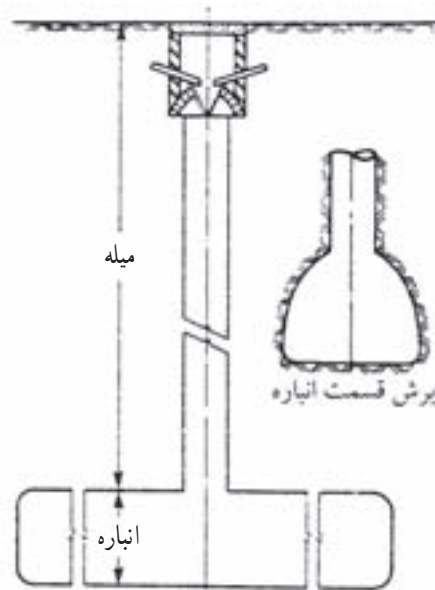
قسمت زیر تشکیل شده است :

دهانه چاه : دهانه قسمت ورودی فاضلاب به چاه است.

لوله‌های جمع‌آوری، فاضلاب را در بخش قیفی شکل، مانند گلدان بدون کف، ریخته تا به میله هدایت شود.

میله چاه : چاه به قطر ۸۰ سانتی‌متر را، آن‌قدر حفاری

می‌کنند که به زمین شنی با قابلیت جذب زیاد آب برسند به این



▲ شکل ۲۴-۸ - نمای کلی یک چاه فاضلاب

عمق، میله می‌گویند. به لحاظ تأثیر منفی حفاری در ساختمان و همچنین رعایت اصول بهداشتی، عمق میله چاه بهتر است از ۶ متر بیشتر باشد.

انباره چاه : پس از رسیدن به زمین شنی، در جهت یا جهات مناسب، انباره حفر می‌شود. ارتفاع انباره ۱/۵ متر و عرض آن حدود ۱ متر مناسب است به لحاظ ایجاد مقاومت بیشتر در برابر بارهای وارد بر روی سقف انباره بهتر است که قسمت فوقانی انباره به صورت قوسی خاک برداری شود. برای تعیین حجم انباره که بستگی به مقدار فاضلاب تولیدی، مواد تشکیل‌دهنده فاضلاب و میزان نفوذپذیری زمین دارد، نمی‌توان عدد دقیقی ارائه نمود، اما به صورت تقریبی می‌توان از جدول ۲-۸ استفاده کرد.

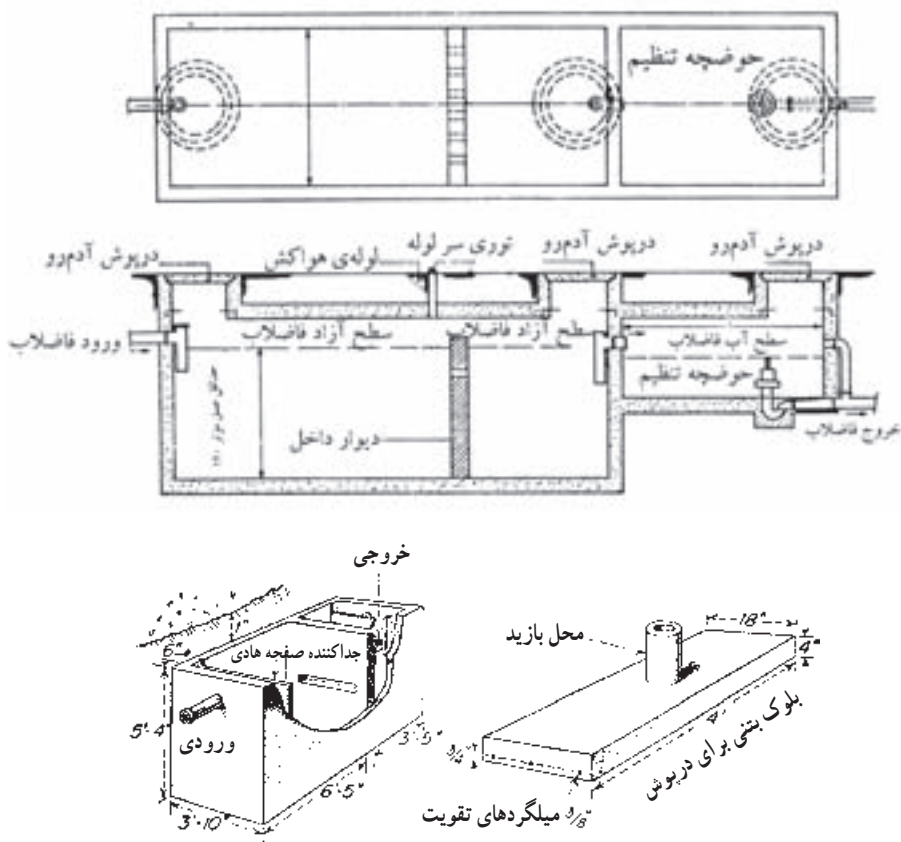
جدول ۲-۸ - حجم انباره چاه به نسبت ساکنین

حجم انباره به متر مکعب	نفر
۵۰	۱۰
۱۰۰	۲۰
۱۵۰	۳۰
۱۸۰	۴۰
۲۲۵	۵۰
۲۷۵	۶۰

(ب) دفع فاضلاب در سپتیک تانک : سپتیک تانک مخزنی سرپوشیده و معمولاً ساخته شده از بتن مسلح با مصالح مصرفی مرغوب و غیرقابل نفوذ است. برای زلال‌سازی بهتر فاضلاب و گرفتن نوسان‌های جریان آن سپتیک تانک را از دو یا سه انباره مستطیل شکل می‌سازند. ورود و خروج فاضلاب از یک انباره به انباره دیگر از سوراخ‌های پیش‌بینی شده در دیوارهای جداکننده آنها، در عمق ۳۰ تا ۴۵ سانتی‌متری در زیر سطح فاضلاب، انجام می‌شود تا مواد شناور نیز از انباره

فاضلاب پس از ورود به انباره و به علت کاهش سرعت جریان آن، قسمتی از مواد معلق را به صورت ته نشینی از دست می دهد و از سوی دیگر انباره خارج می شود. مواد ته نشین شده به صورت لجن در کف انباره هضم می شود به طوری که انباره در هر سال یک یا دو بار نیاز به خالی کردن پیدا می کند.

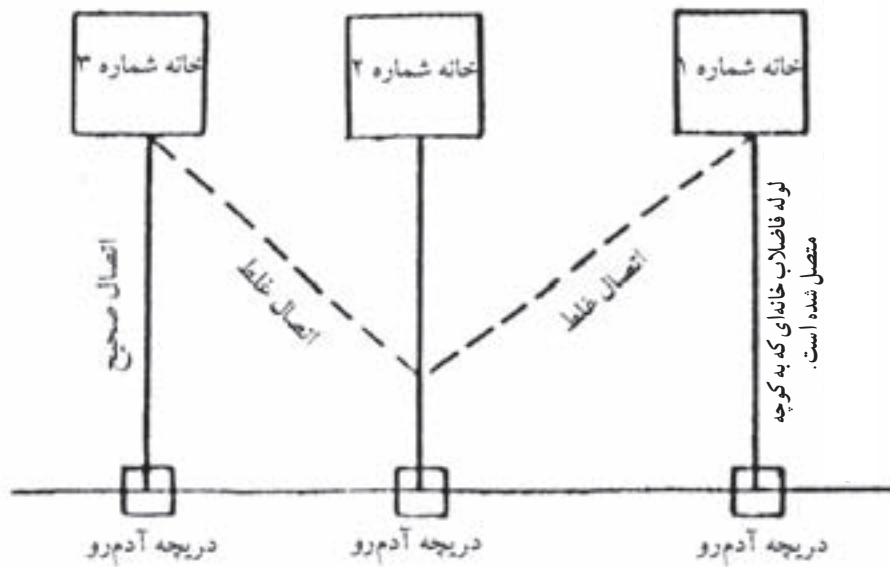
خارج نگردند. برای خروج گازهای متعفن تولید شده از عمل باکتری ها در سپتیک تانک، نصب لوله هواکش به قطر ۴ اینچ که تا بام ساختمان های مجاور امتداد یافته است، ضرورت دارد. ایجاد دریچه آدمرو، بر روی سقف انباره ها یکی دیگر از ضروریات ساختمان سپتیک تانک می باشد. در شکل های ۲۵-۸ نمونه ای از سپتیک تانک نشان داده شده است.



▲ شکل ۲۵-۸ - سپتیک تانک

مشترک آنها را به خط اصلی فاضلاب وارد نمود. طرز اتصال غلط و صحیح انشعاب فاضلاب ساختمان به خط اصلی فاضلاب شهری در شکل ۲۶-۸ نشان داده شده است. در شکل طرز اتصال صحیح با خط پر و طرز اتصال غلط با خط چین مشخص شده است. آب باران و آب های سطحی نباید وارد لوله فاضلاب شهری گردند، برای این آب ها باید خط لوله جمع آوری شهری به صورت جداگانه طراحی و اجرا شود.

پ) دفع فاضلاب در شبکه شهری: برای هدایت فاضلاب ساختمان ها به شبکه فاضلاب شهری، لوله اصلی فاضلاب هر ساختمان باید به صورت مستقل و جداگانه به لوله اصلی فاضلاب شهر متصل شود حتی در صورتی که ساختمان ها به هم نزدیک بوده و یا در یک راستا قرار گرفته باشند نباید خروجی همه ساختمان ها را به یک خط وصل کرد، بلکه باید آنها را مستقیماً وارد منهول (دریچه آدمرو) نموده و سپس خط



▲ شکل ۲۶-۸- چگونه‌ی اتصال فاضلاب ساختمان به فاضلاب شهری

## پرسش

- ۱- انواع فاضلاب را نام ببرید.
- ۲- علل جمع‌آوری و تصفیه فاضلاب را توضیح دهید.
- ۳- روش‌های دفع فاضلاب ساختمان‌های مسکونی را توضیح دهید.
- ۴- علت استفاده از لوله‌های تهویه (هواکش) را بیان کنید.
- ۵- وسیله بهداشتی را تعریف کنید.
- ۶- کاربرد سیفون‌ها را توضیح دهید.
- ۷- آب‌بندی سیفون را شرح دهید.
- ۸- انواع سیفون را از نظر شکل ظاهری، نام ببرید.
- ۹- انواع لوله‌های مورد استفاده در لوله‌کشی فاضلاب را نام ببرید.
- ۱۰- مزایای لوله‌های پی‌وی‌سی را بیان کنید.
- ۱۱- عملی‌ترین سیفون را نام ببرید.
- ۱۲- وصاله‌ها را تعریف کنید.
- ۱۳- روش آزمایش لوله‌کشی فاضلاب با آب را توضیح دهید.
- ۱۴- در لوله‌کشی فاضلاب چه نکاتی را باید رعایت کرد؟
- ۱۵- مناسب‌ترین شیب لوله‌های فاضلاب را بیان کنید.
- ۱۶- پلان لوله‌کشی فاضلاب را با چه مقیاسی ترسیم می‌کنند؟
- ۱۷- چاه فاضلاب را تعریف کنید.
- ۱۸- نکات مهم را در انتخاب وسایل بهداشتی، نام ببرید.