

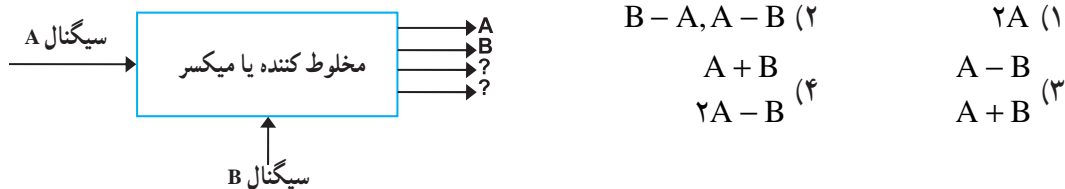
آزمون میانی (۲) - تکوینی

- ۱- ویژگی‌های یک گیرنده‌ی رادیویی را نام ببرید.
- ۲- انتخابگری ایستگاه رادیویی با مدارهای هماهنگی گیرنده‌ی رادیویی تعیین می‌شود.
- ۳- قابلیت دریافت حداقل سیگنال ضعیف را گویند.
- ۴- میزان ثبات فرکانس در گیرنده‌ی رادیویی پس از دریافت ایستگاه را گویند.
- ۵- اگر ضریب کیفیت (Q) مدارهای هماهنگ زیاد باشد کدام ویژگی گیرنده کاهش می‌یابد؟
 (۱) حساسیت (۲) وفاداری (۳) انتخابگری (۴) پایداری
- ۶- بلوک دیاگرام فرستنده‌ی رادیویی AM را ترسیم کنید.
- ۷- تقویت‌کننده‌ی صوتی فرستنده‌ی AM در چه کلاسی کار می‌کند؟
 (۱) AB (۲) A (۳) B (۴) C
- ۸- دلیل استفاده از نوسان‌ساز کریستالی در فرستنده‌ی AM را بنویسید.
- ۹- وظیفه‌ی تقویت‌کننده‌ی جریان (بافر) در فرستنده‌ی AM را شرح دهید.
- ۱۰- تقویت‌کننده‌ی قدرت RF در فرستنده‌ی AM در کلاس کار می‌کند.
- ۱۱- طبقات تشکیل‌دهنده‌ی یک گیرنده‌ی رادیویی مستقیم (TRF) را نام ببرید.
- ۱۲- معایب گیرنده‌ی رادیویی TRF را بنویسید.
- ۱۳- طبقات مختلف گیرنده‌ی رادیویی سوپرهتروداین را نام ببرید.
- ۱۴- سیگنال‌های رادیویی ایستگاه‌های دریافتی توسط آنتن گیرنده در کدام طبقه تقویت می‌شود؟
 (۱) تقویت‌کننده‌ی IF (۲) مخلوط‌کننده (۳) تقویت‌کننده‌ی RF (۴) تقویت‌کننده‌ی صوتی
- ۱۵- فرکانس ایستگاه دریافتی آنتن گیرنده‌ی رادیویی $F_{RF} = 745 \text{ kHz}$ است. اگر $F_{IF} = 450 \text{ kHz}$ باشد، فرکانس نوسان‌ساز محلی چند کیلوهرتز است؟

(۱) ۱۵۳۵ (۲) ۲۹۵ (۳) ۱۲۰۵ (۴) ۱۱۹۵

۱۶- هتروداین به معنی دو فرکانس است.

۱۷- فرکانس خروجی‌هایی که با علامت سؤال مشخص شده کدام‌اند؟



۱۸- فرکانس میانی گیرنده‌ی رادیویی AM معمولاً چند کیلوهرتز است؟

(۱) ۵۳۰ (۲) ۴۵۵ (۳) ۱۶۰۰ (۴) ۳۰۰

۱۹- در یک تقویت‌کننده‌ی IF دو ترانزیستوری، چند ترانسفورماتور IF مورد نیاز است؟

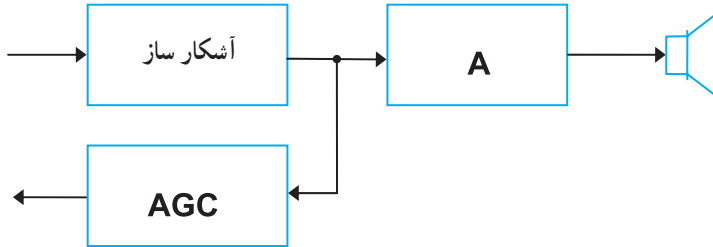
(۱) ۱ (۲) ۳ (۳) ۴ (۴) ۲

۲۰- بهره‌ی تقویت‌کننده‌ی طبقه‌ی IF توسط مدار کنترل می‌شود.

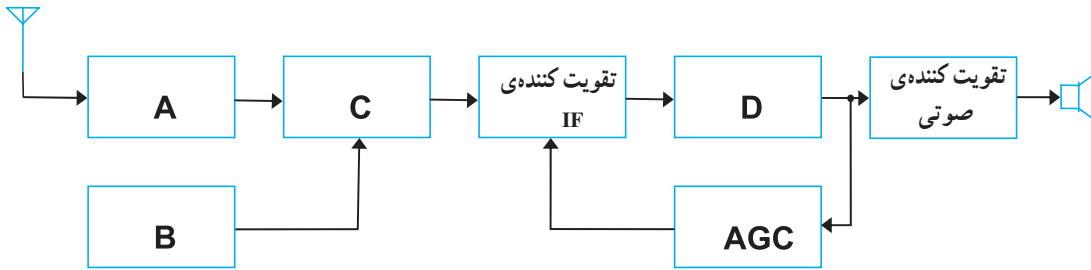
۲۱- وظایف ترانسفورماتورهای IF گیرنده‌های رادیویی سوپرهتروداین را بنویسید.

۲۲- وظیفه‌ی آشکارسازی در گیرنده‌ی رادیویی سوپرهتروداین چیست؟

- ۲۳- نام بلوک A در گیرنده هتروداین چیست؟
 (۱) تقویت کننده ی IF (۲) تقویت کننده ی RF
 (۳) تقویت کننده ی صوتی (۴) تقویت کننده ی قدرت RF



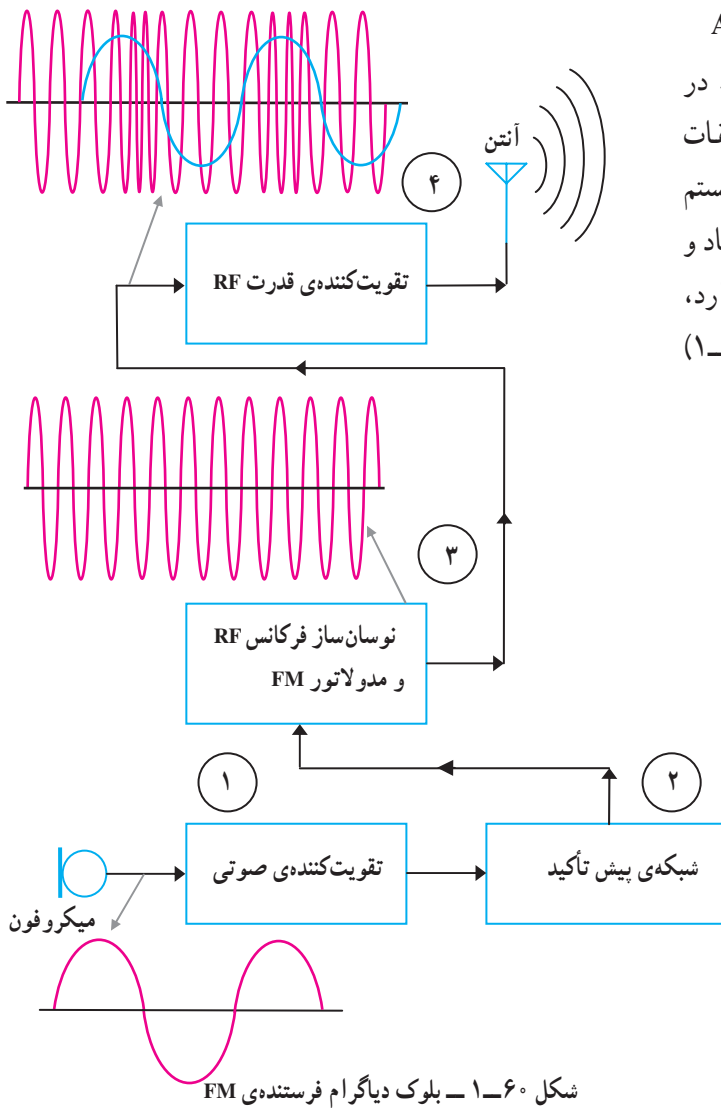
- ۲۴- در شکل (۱-۵۹) نام طبقات A, B, C, D و A را بنویسید.



شکل ۵۹-۱- تعیین نام طبقات درگیرنده رادیویی

۱۰-۱- آشنایی با بلوک دیاگرام فرستنده‌ی AM

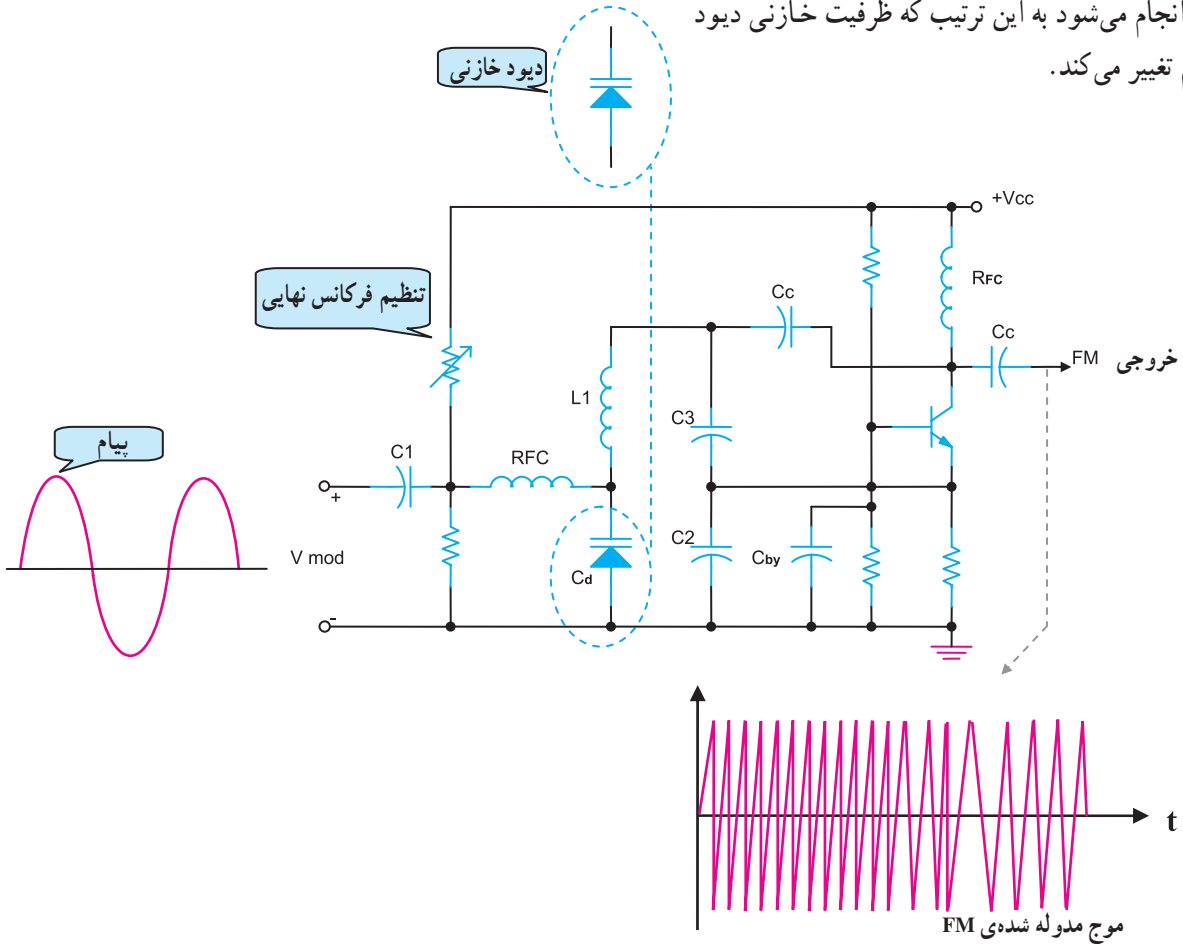
اصول کار فرستنده‌ی FM مشابه سیستم AM است. در این فرستنده به دلیل متفاوت بودن نوع مدولاسیون، طبقات اضافه‌تری نسبت به فرستنده‌ی AM دارد. نویزپذیری در سیستم FM نسبت به AM کم‌تر است و به علت داشتن پهنای باند زیاد و باند محافظ، امکان تداخل در بین ایستگاه‌ها کمتر وجود دارد، بنابراین صدا با کیفیت بهتری پخش می‌شود. در شکل (۱-۶۰) بلوک دیاگرام یک فرستنده‌ی FM نشان داده شده است.



بلوک ۱ و ۴ بلوک دیاگرام در بخش AM تشریح شده است. بلوک‌های ۲ و ۳ به طور خلاصه مورد بررسی قرار می‌گیرد.

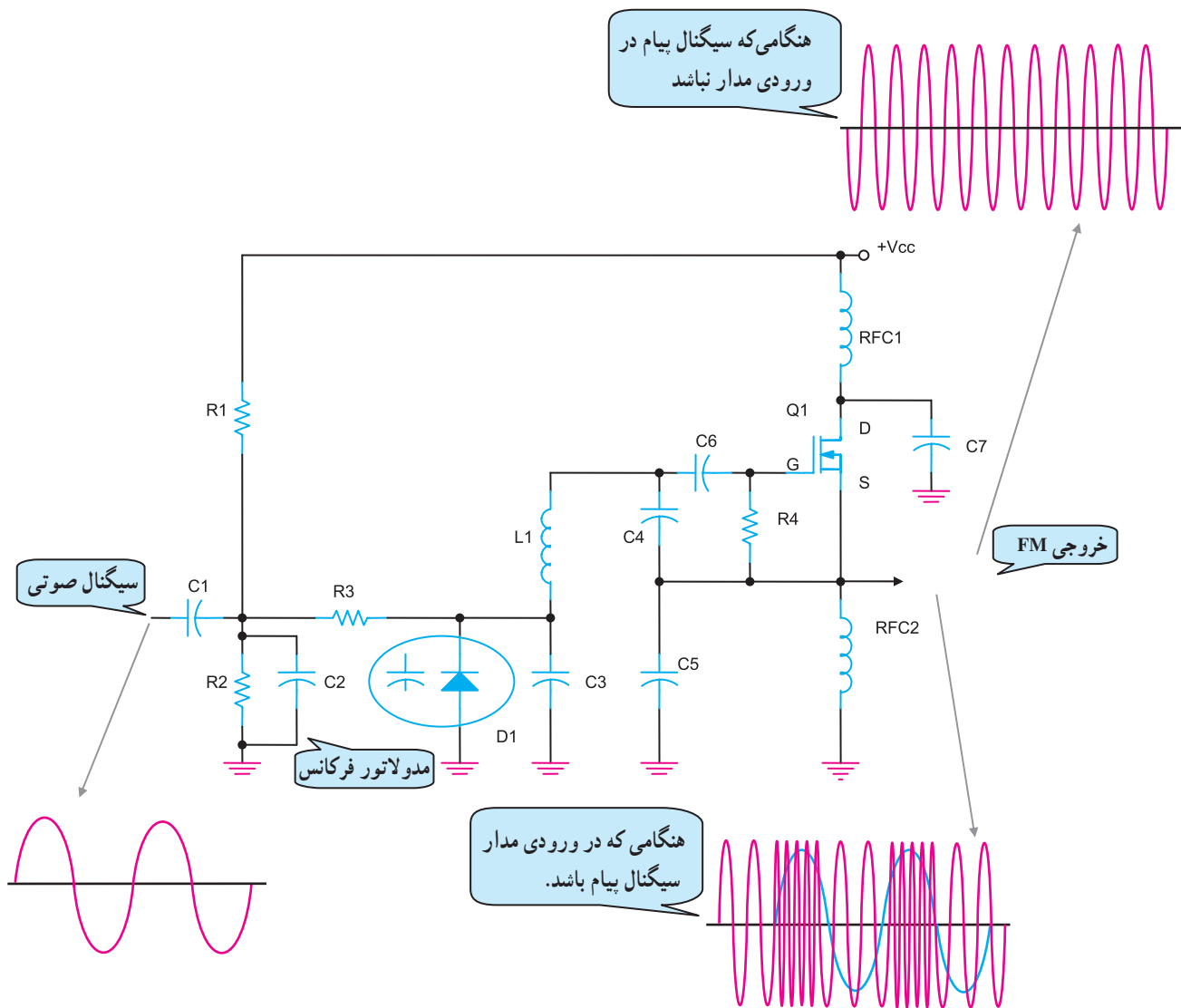
۱-۱۰-۱- نوسان‌ساز و مدولاتور FM (بلوک ۳):

مدولاتور FM در حقیقت یک نوسان‌ساز فرکانس بالا است (شکل ۱-۶۱). در این مدار برای تولید FM، انحراف فرکانس توسط دیود خازنی انجام می‌شود به این ترتیب که ظرفیت خازنی دیود با سیگنال پیام تغییر می‌کند.

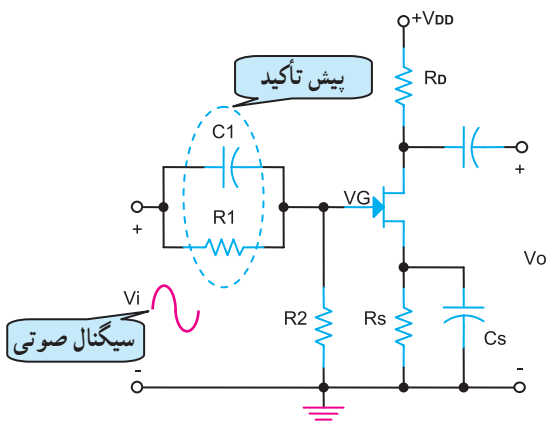


شکل ۱-۶۱- مدار ترانزیستوری مدولاتور فرستنده‌ی FM بلوک ۳

در شکل (۱-۶۲) نمونه‌ی دیگری از مدار یک مدولاتور FM را مشاهده می‌کنید. در این مدار نیز مدولاتور FM یک نوسان‌ساز فرکانس بالا است. اگر پیام به ورودی مدار اعمال نشود خروجی دارای فرکانس ثابت است در صورتی که پیام به ورودی مدار برسد، فرکانس خروجی متناسب با دامنه‌ی پیام تغییر می‌کند.



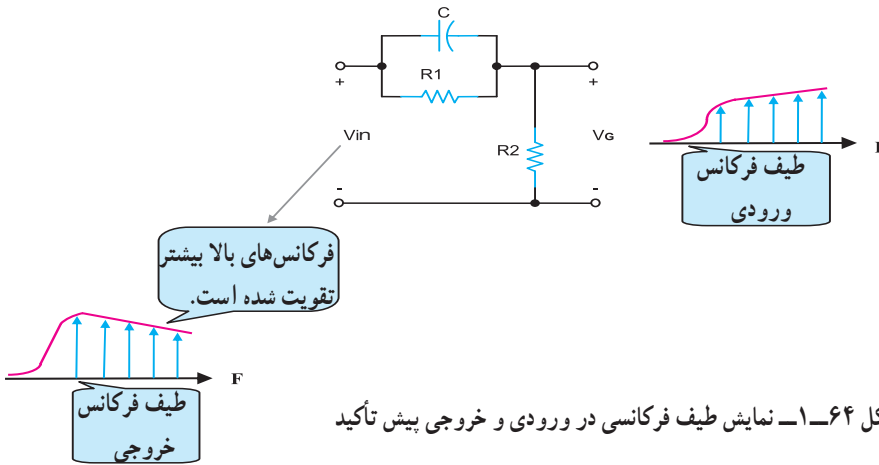
شکل ۱-۶۲- یک نمونه‌ی دیگر از فرستنده‌ی FM



شکل ۱-۶۳- مدار پیش تأکید بلوک ۲

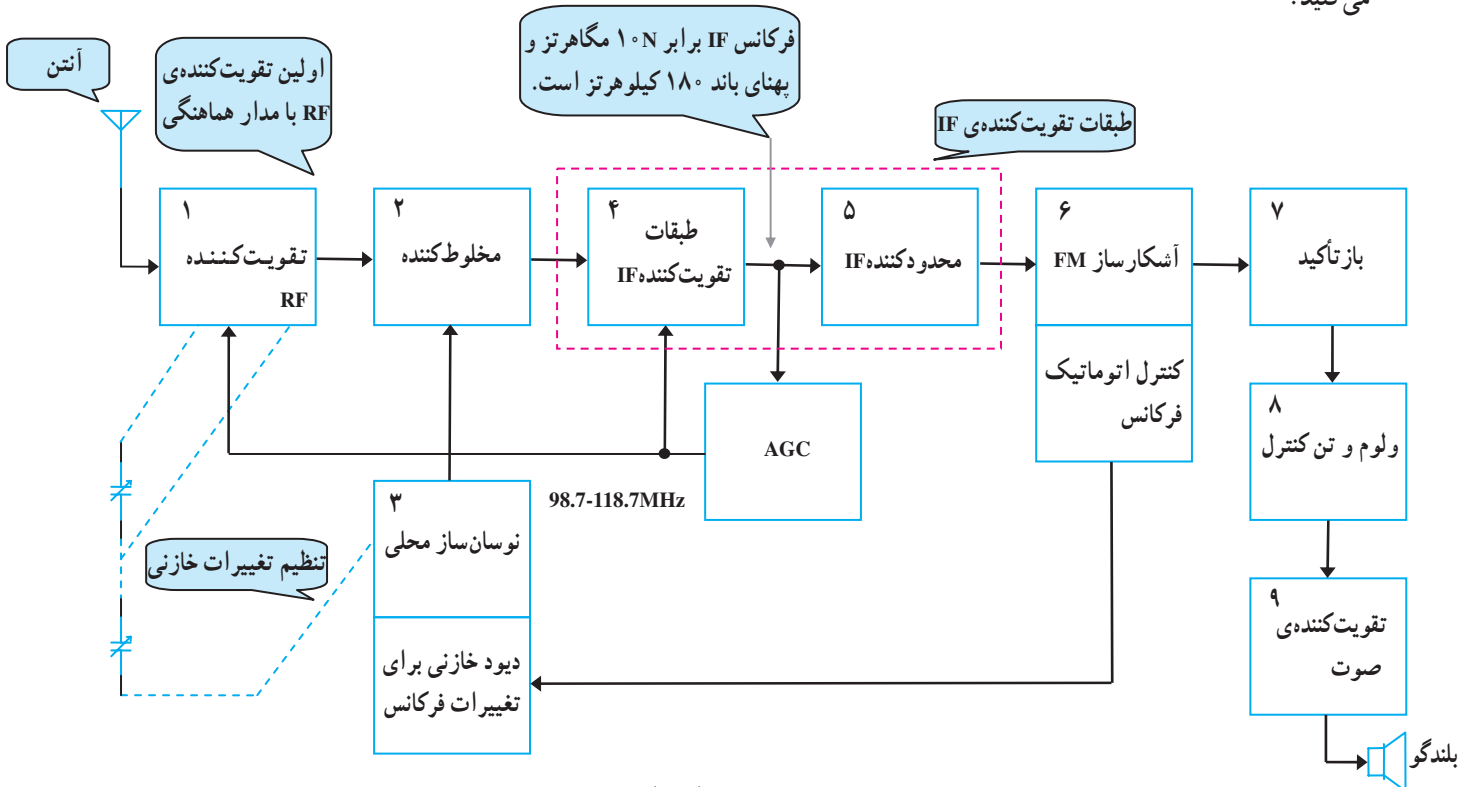
۲-۱۰-۱- شبکه پیش تأکید^۱ بلوک ۲: امواج الکترومغناطیسی منتشر شده از سوی فرستنده تحت تأثیر امواج ناخواسته یا نویز قرار می‌گیرند. نویز باعث ایجاد تداخل و تضعیف سیگنال‌های فرکانس بالای پیام اصلی می‌شود. برای جلوگیری از این تضعیف در فرستنده، سیگنال‌های فرکانس بالای پیام را در مدار پیش تأکید بیشتر تقویت می‌کنند. در شکل (۱-۶۳) مدار پیش تأکید را مشاهده می‌کنید. با افزایش فرکانس سیگنال پیام خاصیت مقاومت خازنی

از سیگنال ورودی بر روی مقاومت R_1 در شکل (۱-۶۴) افت می‌کند. به عبارت دیگر در خروجی دامنه‌ی سیگنال‌های فرکانس بالا نسبت به فرکانس‌های پایین بیشتر می‌شود.



۱-۱۱- بلوک دیاگرام گیرنده‌ی رادیویی FM

در گیرنده‌ی FM به دلیل باند فرکانس بالا طراحی مدارهای تقویت‌کننده‌ی RF، مخلوط‌کننده‌ی نوسان‌سازی محلی، مدارهای تقویت سیگنال IF و آشکارسازی نسبت به گیرنده‌ی AM متفاوت است. در شکل (۱-۶۵) بلوک دیاگرام گیرنده‌ی FM را مشاهده می‌کنید.

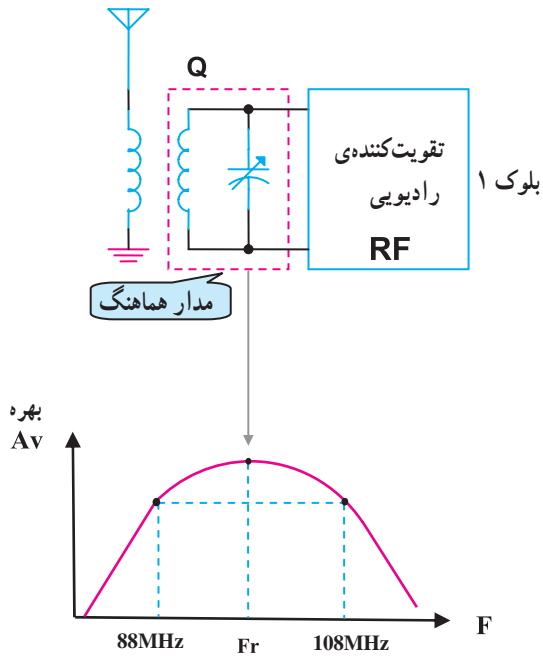


۱-۱۱-۱- تقویت کننده‌ی RF بلوک ۱: وظیفه‌ی

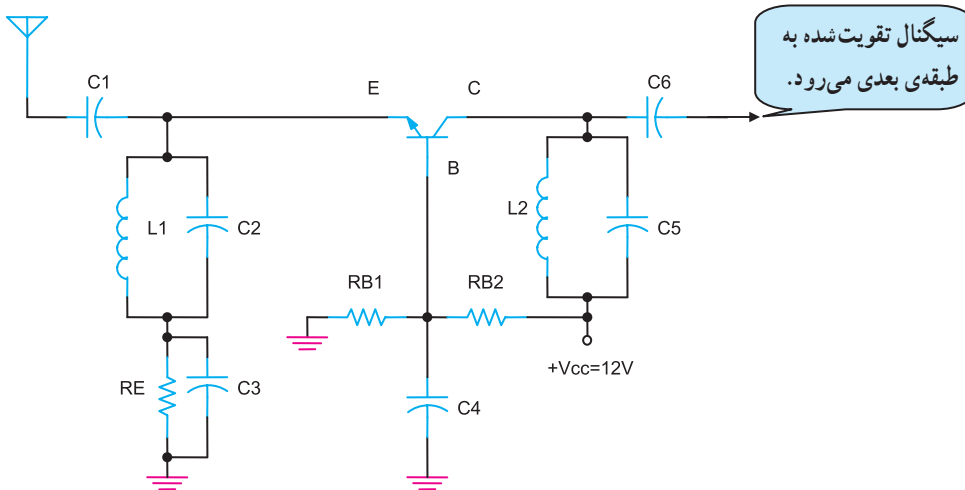
این طبقه، تقویت سیگنال رادیویی ایستگاه مورد نظر است. در گیرنده‌های FM به غیر از فرکانس حامل، کلیه‌ی باندهای کناری از تقویت کننده‌های RF و IF عبور می‌کنند؛ به همین دلیل مقادیر ضریب کیفیت (Q) مدارهای هماهنگ را کم در نظر می‌گیرند تا حدود تنظیم تقویت کننده‌ی FM وسعت پیدا کند و تمام باند سیگنال ورودی را عبور دهد، شکل (۱-۶۶). پهنای باند رادیویی ۸۸ تا ۱۰۸ مگاهرتز است.

در شکل (۱-۶۷) یک تقویت کننده‌ی بیس مشترک برای

تقویت کننده‌ی سیگنال RF را مشاهده می‌کنید.

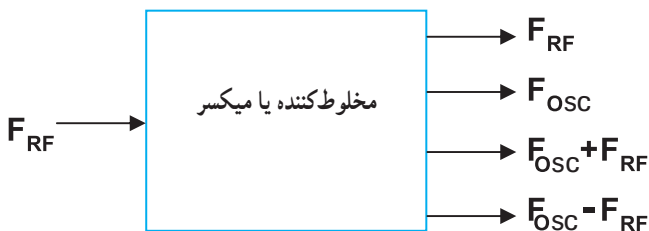


شکل ۱-۶۶- بلوک تقویت کننده‌ی RF و پهنای باند ایستگاه‌های رادیویی FM



شکل ۱-۶۷- یک نمونه مدار تقویت کننده‌ی RF برای گیرنده‌ی FM

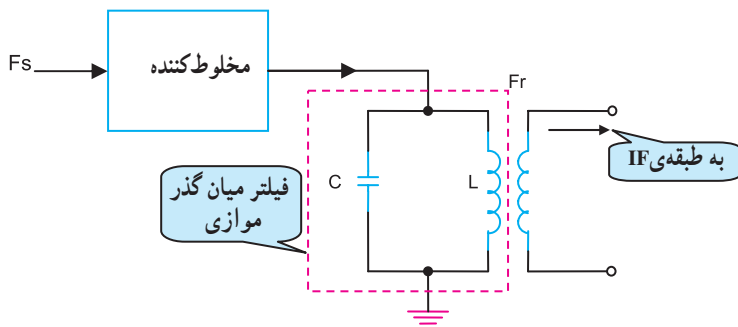
فرکانس سیگنال رادیویی ایستگاه	$F_{RF} = F_S$
فرکانس نوسان ساز محلی	$F_{OSC} = F_{LO}$



۱-۱۱-۲- مخلوط کننده‌ی بلوک ۲: این طبقه

وظیفه‌ی مخلوط کردن فرکانس دو سیگنال رادیویی ایستگاه دریافتی و فرکانس سیگنال نوسان ساز محلی F_{OSC} را دارد. مانند AM، در خروجی این طبقه چهار سیگنال با فرکانس‌های مختلف ظاهر می‌شود. این فرکانس‌ها در شکل (۱-۶۸) نشان داده شده است.

شکل ۱-۶۸- بلوک دیاگرام مخلوط کننده بلوک ۲



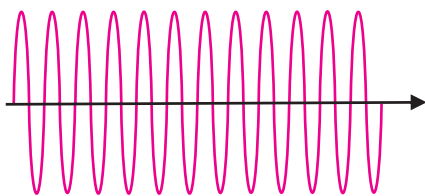
$$F_r = F_{IF}$$

$$F_{IF} = F_{Lo} - F_s$$

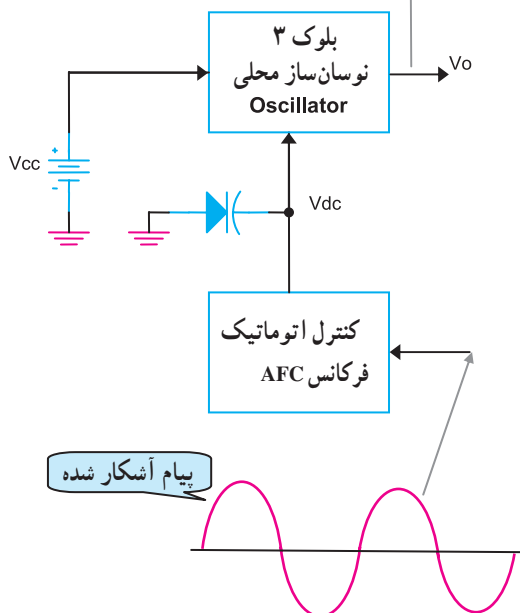
$$F_{IF} = 10.7 \text{ MHz}$$

شکل ۱-۶۹- فرکانس IF و فیلتر خروجی در مخلوط کننده گیرنده FM

$$F_{Losc} = F_{IF} + F_{RF}$$



خروجی مدار نوسان ساز یک سیگنال سینوسی با فرکانس رادیویی



شکل ۱-۷۰- بلوک دیاگرام کنترل اتوماتیک فرکانس نوسان ساز محلی

خروجی این طبقه همواره سیگنال IF با فرکانس ثابت 10.7 مگاهرتز است که از تفاضل دو سیگنال F_{OSC} و F_{RF} به وجود می آید. این سیگنال توسط یک فیلتر میان گذر با فرکانس رزونانس 10.7 مگاهرتز از سایر فرکانس ها جدا می شود و به ورودی طبقه ی تقویت کننده ی IF می رسد. با توجه به شکل (۱-۶۹) مقدار فرکانس نوسان ساز همیشه 10.7 مگاهرتز بیشتر از فرکانس ایستگاه رادیویی دریافتی است.

۳-۱۱-۱- نوسان ساز محلی بلوک ۳: وظیفه ی این

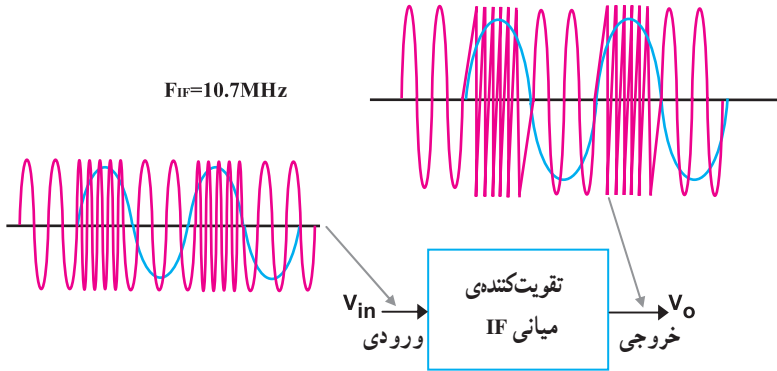
طبقه تولید سیگنال فرکانس بالا با مقدار $F_{Losc} = F_{RF} + F_{IF}$ است. در این طبقه پایداری فرکانس در محدوده ی باند FM بسیار مهم است. تغییرات فرکانس نوسان ساز بر اثر تغییر حرارت محیط، و تغییر با یاسینگ تقویت کننده ی نوسان ساز اتفاق می افتد.

برای ثابت نگهداشتن فرکانس از طبقه ی کنترل اتوماتیک فرکانس یا AFC^۱ استفاده می شود. شکل (۱-۷۰) نحوه ی کار نوسان ساز محلی را نشان می دهد.

به ورودی طبقه ی کنترل اتوماتیک فرکانس سیگنال آشکار شده پیام اعمال می شود. در خروجی طبقه AFC یک ولتاژ DC به وجود می آید که آن را به مدار نوسان ساز می دهند تا از تغییرات فرکانس نوسان ساز جلوگیری شود.

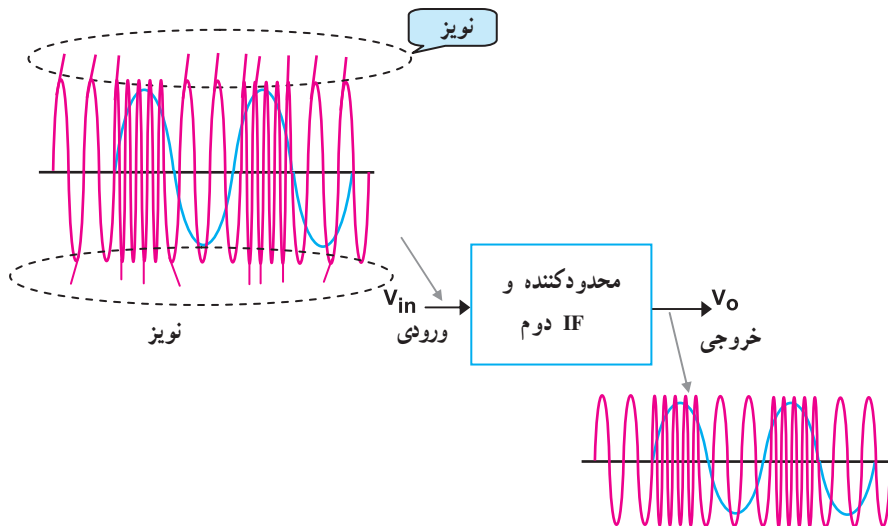
۴-۱۱-۱- تقویت کننده‌ی میانی IF بلوک ۴ و ۵:

سیگنال فرکانس میانی IF با فرکانس $10.7/7$ مگاهرتز در این طبقه تقویت می‌شود، شکل (۱-۷۱). در طبقه‌ی تقویت کننده‌ی میانی، یک مدار به نام مدار محدود کننده وجود دارد. وظیفه‌ی این مدار، برش دادن دامنه‌های مثبت و منفی سیگنال خروجی IF است. مدار محدود کننده در بلوک ۵ قرار دارد.



شکل ۱-۷۱- بلوک تقویت کننده میانی بلوک ۴

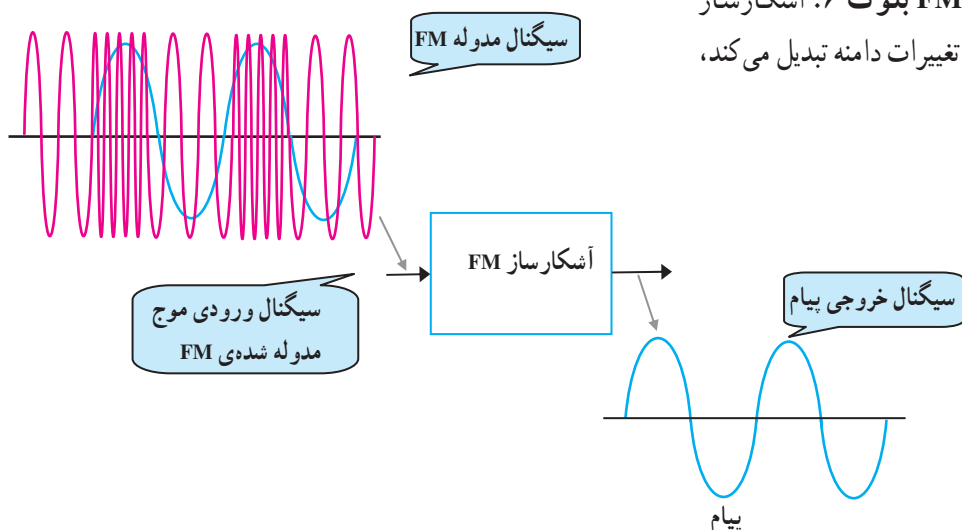
اگر نویز یا سیگنال مزاحمی روی دامنه‌ی موج مدوله شده‌ی FM قرار گیرد (شکل ۱-۷۲)، توسط مدار محدود کننده حذف می‌شود. به این ترتیب پس از آشکارسازی پیام، اعوجاج به وجود نمی‌آید زیرا در سیگنال FM پیام به صورت تغییرات فرکانس در موج FM وجود دارد.



شکل ۱-۷۲- مدار محدود کننده‌ی بلوک ۵

۱-۱۱-۵ آشکارساز FM بلوک ۶: آشکارساز

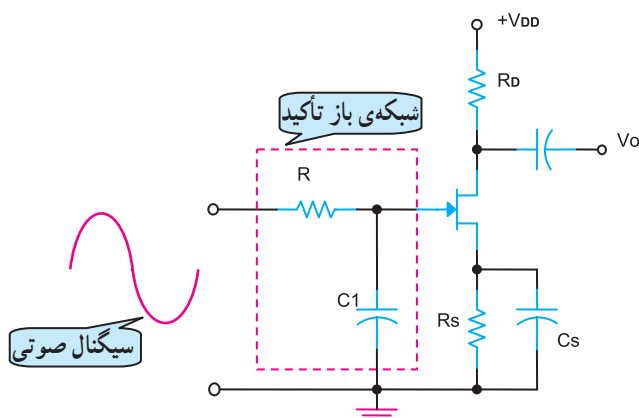
گیرنده FM، تغییرات فرکانس را به تغییرات دامنه تبدیل می‌کند، شکل (۱-۷۳).



شکل ۱-۷۳- بلوک دیگرام آشکارساز FM بلوک ۶

۱-۱۱-۶ شبکه‌ی باز تضعیف بلوک ۷: در این

طبقه، سیگنال‌های فرکانس بالایی صوتی که در فرستنده تقویت شده بودند مجدداً تضعیف می‌شوند. در مدار شکل (۱-۷۴) فرکانس‌های بالایی صوتی مقدار X_{C_1} خازن را کاهش می‌دهند در نتیجه باعث کاهش دامنه‌ی سیگنال بهره‌ی تقویت‌کننده‌ی صوتی می‌شوند. شبکه‌ی باز تضعیف یک فیلتر RC پایین‌گذر است.

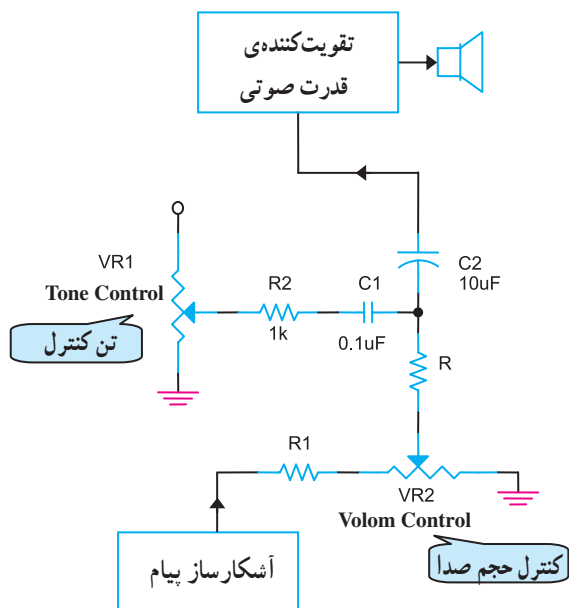


شکل ۱-۷۴- مدار شبکه‌ی باز تضعیف بلوک ۷

۱-۱۱-۷ ولوم و کنترل تن بلوک ۸: در این طبقه

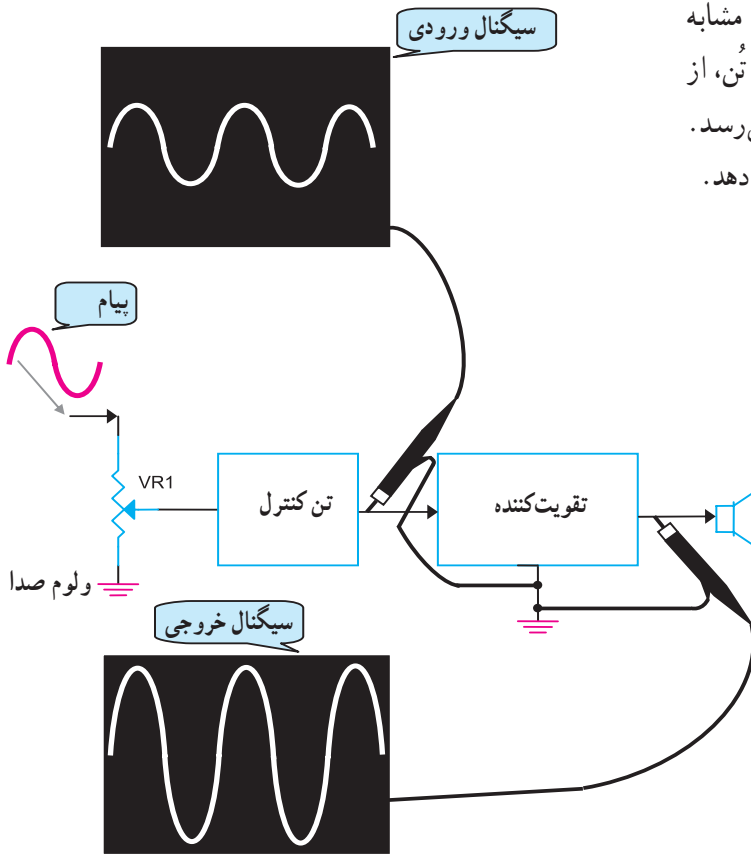
حجم صدای خروجی از بلندگو توسط پتانسیومتر ولوم صدا کنترل می‌شود.

تنظیم صدای زیر و بم سیگنال پیام به کمک مدار کنترل تن انجام می‌شود. با تنظیم پتانسیومتر تن، می‌توان صدا را با تن دلخواه از بلندگو پخش کرد. در شکل (۱-۷۵) مدار کنترل تن به همراه ولوم صدا نشان داده شده است.



شکل ۱-۷۵- مدار کنترل تن و ولوم صدا بلوک ۸

۸-۱۱-۱- تقویت کننده صوتی بلوک ۹: مشابه گیرنده AM، سیگنال صوتی بعد از عبور از واحد کنترل تن، از نظر دامنه و قدرت صوتی تقویت می شود و به بلندگو می رسد. شکل (۱-۷۶) نحوه ی تقویت سیگنال صوتی را نشان می دهد.

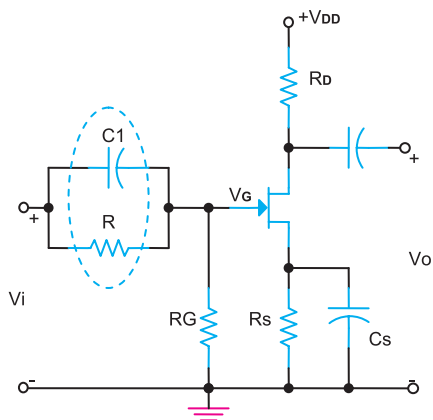


شکل ۱-۷۶- تقویت کننده صوتی بلوک ۹

آزمون میانی (۳)

۱- مدولاتور فرکانس در واقع یک رادیویی است.

۲- نام مدار شکل (۱-۷۷) و کاربرد آن را بنویسید.



شکل ۱-۷۷

۳- پهنای باند ایستگاه‌های رادیویی FM و فرکانس IF گیرنده‌ی FM را بنویسید.

۴- دلیل کم بودن مقدار ضریب کیفیت (Q) در مدارهای هماهنگ تقویت کننده‌ی RF گیرنده‌های FM چیست؟ شرح دهید.

۵- برای کنترل پایداری فرکانس نوسان‌ساز محلی از کدام بلوک گیرنده‌ی FM استفاده می‌شود؟

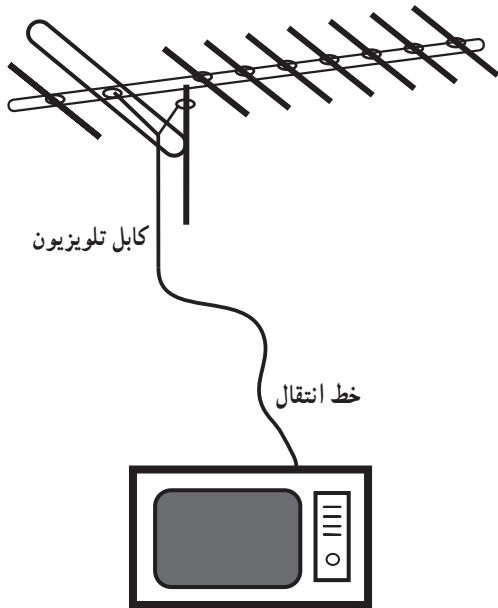
۶- برای حذف نویز در گیرنده‌ی FM از مدار استفاده می‌شود.

۷- وظیفه‌ی شبکه‌ی باز تضعیف را تشریح کنید.

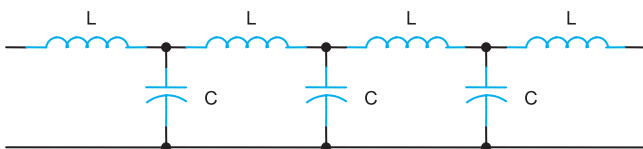
۸- مدار کنترل تُن در گیرنده‌ی FM برای تنظیم است.

۹- بلوک دیاگرام کامل یک گیرنده‌ی FM را ترسیم کنید.

۱-۱۲- آشنایی با خطوط انتقال در فرکانس‌های بالا
 در سیستم‌های مخابراتی، برای انتقال انرژی الکتریکی بین فرستنده، آنتن و گیرنده از خط انتقال استفاده می‌شود. به عنوان مثال سیم آنتن تلویزیون شکل (۱-۷۸) یک خط انتقال است.



شکل ۱-۷۸ - یک نمونه خط انتقال به عنوان سیم تلویزیون

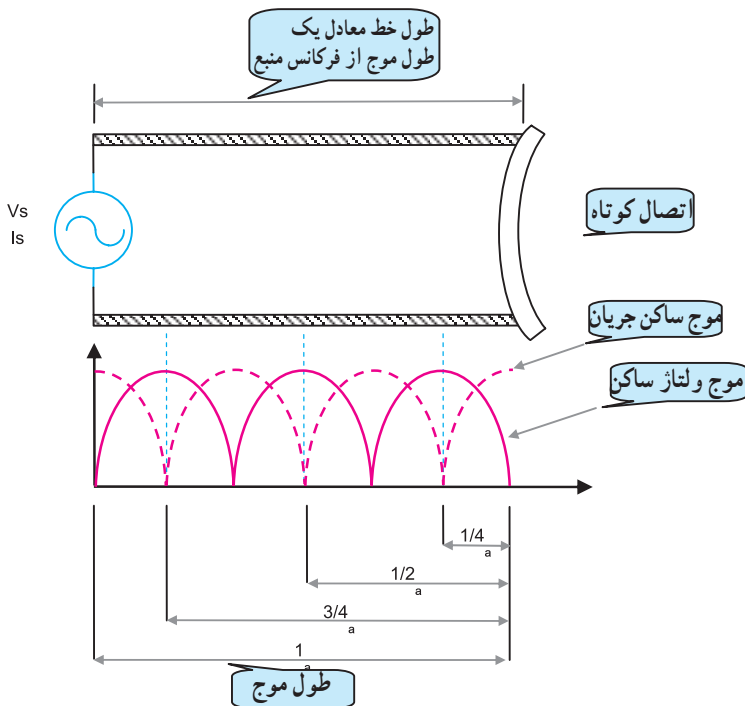


شکل ۱-۷۹ - مدار معادل یک خط انتقال RF

خطوط انتقال در فرکانس‌های رادیویی RF مانند یک سیم معمولی عمل نمی‌کنند بلکه از خود سه خاصیت سلفی، خازنی و مقاومتی نشان می‌دهند. مدار معادل خط انتقال را به صورت ساده می‌توان مطابق شکل (۱-۷۹) در نظر گرفت.

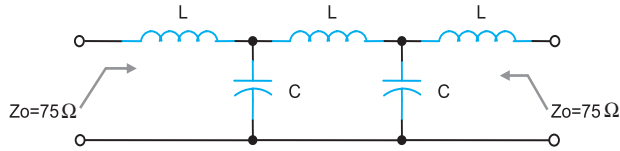
۱-۱۲-۱- شدت جریان و ولتاژ در امواج ایستا:

در شکل (۱-۸۰) یک قطعه خط انتقال را با طولی برابر با طول موج مشاهده می‌کنید. رفتار خطوط انتقال در مقابل امواج عبوری از آن‌ها با سیم‌های معمولی کاملاً متفاوت است؛ به عنوان مثال اگر انتهای خط انتقالی، اتصال کوتاه شود تمام انرژی منتشر شده در طول خط انتقال مجدداً به طرف منبع منعکس می‌شود و هیچ‌گونه انرژی به بار نمی‌رسد. در این شرایط دو موج هم فرکانس در طول خط به وجود می‌آید که جهت انتشار آن‌ها با هم فرق دارد.



شکل ۱-۸۰ - نمایش موج ساکن در یک خط انتقال اتصال کوتاه

این دو موج شامل موج اصلی منتشر شده از منبع و موج انعکاسی منتشر شده در طول کامل است. در شکل (۱-۸۰) اثر این دو موج را بر یکدیگر ملاحظه می‌کنید. از ترکیب دو موج، امواج ایستایی به وجود می‌آید که آن‌ها را امواج ساکن گویند.



شکل ۱-۸۱- امپدانس خط انتقال هم محور

با توجه به موارد ذکر شده، هر خط انتقال دارای امپدانس مشخصه‌ی ویژه‌ای است که آن را با Z_0 نشان می‌دهند. مثلاً امپدانس خط انتقال بین آنتن و گیرنده‌ی تلویزیون برابر با $Z_0 = 75$ اهم است شکل (۱-۸۱).

$$SWR = \frac{R_L}{Z_0}$$

R_L = مقاومت بار خط انتقال

Z_0 = مقاومت ظاهری خط انتقال

۲-۱۲-۱- مقاومت موج یا نسبت امواج ساکن:

نسبت مقاومت بار به امپدانس مشخصه خط را با ضریب امواج ساکن (SWR) بیان می‌کنند و با رابطه مقابل نشان می‌دهند. این رابطه به ما نشان می‌دهد اگر مقدار مقاومت بار و امپدانس خط انتقال برابر باشد $SWR = 1$ می‌شود و به این ترتیب تمام انرژی منتشر شده از منبع، جذب بار خواهد شد.

۳-۱۲-۱- سرعت انتشار موج و ضریب سرعت:

سرعت امواج بستگی به محیط انتشار دارد؛ سرعت انتشار امواج رادیویی در هوا یا خلأ برابر با 3×10^8 متر بر ثانیه است. سرعت انتشار موج را با V_c نمایش می‌دهند.

سرعت انتشار موج در محیط‌های دیگر کمتر از هوا یا خلأ

است. این سرعت در محیط‌های مختلف از رابطه‌ی $V = \frac{V_c}{\sqrt{k}}$

به دست می‌آید. در این رابطه $\frac{1}{\sqrt{k}}$ ضریب سرعت در محیط و K

ثابت دی‌الکتریک محیط است. ثابت‌های دی‌الکتریک مواد در خطوط انتقال بین $1/2$ تا $2/8$ تغییر می‌کند.

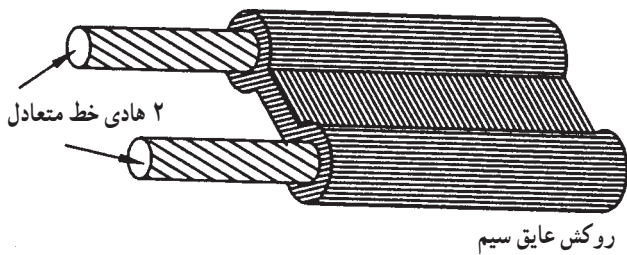
$$V_c = 3 \times 10^8 \text{ m/s}$$

سرعت انتشار
موج در هوا یا خلأ

$$\frac{1}{\sqrt{k}}$$

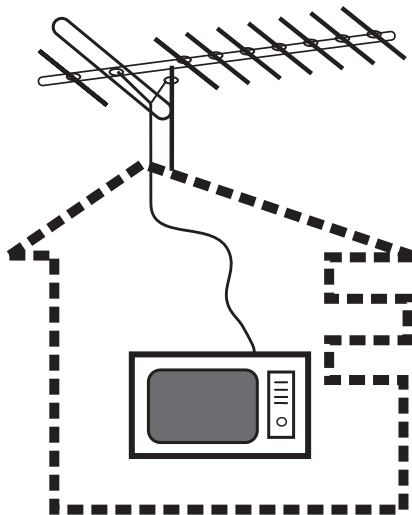
$V_k =$ سرعت موج در محیط مورد نظر

$$V = \frac{V_c}{\sqrt{k}}$$



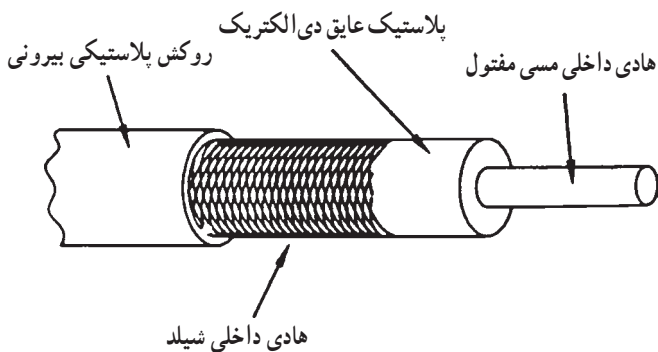
شکل ۸۲-۱ خط انتقال دو سیمه

۴-۱۲-۱ انواع خطوط انتقال: برای انتقال امواج رادیویی (RF) تلویزیونی از طریق کابل، معمولاً از دو نوع خط انتقال دو سیمه^۱ و هم محور^۲ یا کواکسیال استفاده می شود. یک نمونه خط انتقال متعادل یا دو سیمه در شکل (۸۲-۱) نشان داده شده است.



شکل ۸۳-۱ آنتن و سیم آنتن تلویزیون

در این نوع خط انتقال هر دو سیم، انرژی سیگنال RF را منتقل می کنند و جهت جریان در هر یک از سیم ها 180° درجه اختلاف فاز دارد. این خط انتقال به عنوان سیم آنتن در تلویزیون سیاه و سفید به کار می رود. مقاومت اهمی خط انتقال دو سیمه حدوداً 300Ω اهم است، شکل (۸۳-۱).



شکل ۸۴-۱ ساختمان کابل کواکسیال

خط انتقال هم محور (کواکسیال یا نامتعادل): این خط از دو هادی یا سیم هم محور خارجی و داخلی تشکیل شده است. معمولاً هادی خارجی که به سیم اتصال زمین (مشترک) مدار وصل می شود، هادی داخلی را احاطه می کند. هادی خارجی را شیلد^۳ یا سیم محافظ می نامند شکل (۸۴-۱).



شکل ۸۵-۱ کاربرد کابل کواکسیال در پراب اسیلوسکوپ

این کابل به عنوان سیم آنتن در تلویزیون رنگی و به عنوان سیم رابط در اتصالات شبکه‌ی کامپیوتری و سیم پراب در اسیلوسکوپ به کار می رود، شکل (۸۵-۱). مقاومت اهمی این کابل حدوداً 75Ω اهم است.

۱-Dual in line

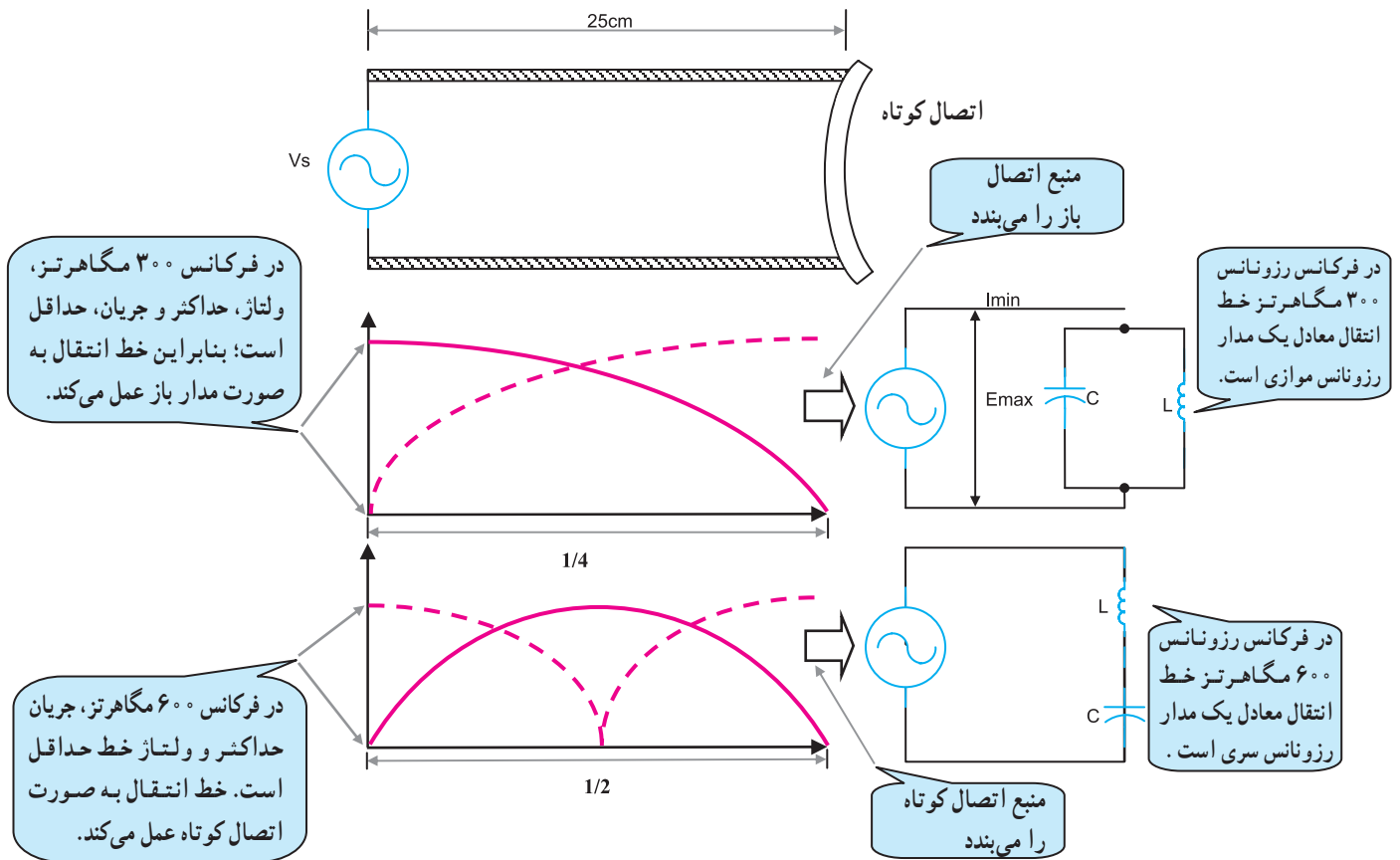
۲-Coaxial

۳-Shield = هادی محافظ

۵-۱۲-۱- استفاده از خطوط انتقال به عنوان

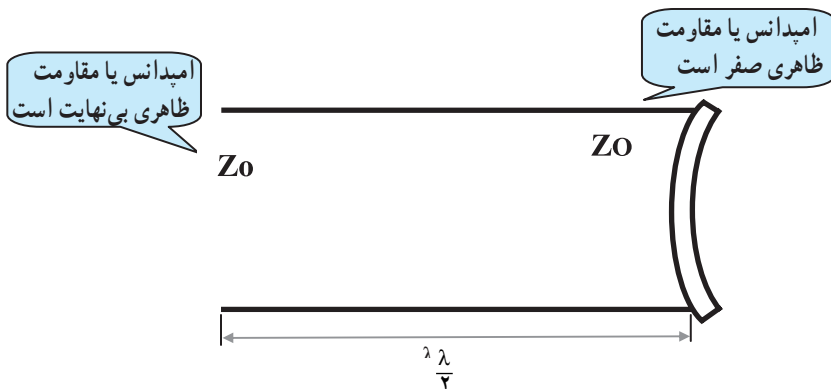
مدارهای رزونانس: هنگامی که در یک خط انتقال، موج ساکن به وجود آید، خط انتقال رفتاری شبیه به یک مدار رزونانسی از خود نشان می‌دهد.

در شکل (۱-۸۶) یک خط انتقال را مشاهده می‌کنید که در انتها اتصال کوتاه شده است. این خط انتقال می‌تواند مدار رزونانس یا تشدید موازی یا سری نسبت به منبع ظاهر شود.

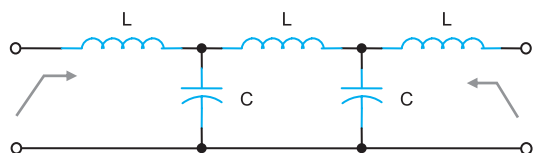


شکل ۱-۸۶- مشخصه‌های خط انتقال کوتاه شده در دو فرکانس متفاوت که به صورت مدار رزونانس سری و موازی رفتار می‌کند.

در یک خط انتقال با طول معین، مقدار امپدانس در نقاط مختلف کاملاً متفاوت است. در این حالت می‌توان از خط انتقال به عنوان یک مقاومت ظاهری مشخص که مورد نیاز است استفاده کرد، شکل (۸۷-۱).



شکل ۸۷-۱ خط انتقال با طول $\frac{\lambda}{2}$ با انتهای اتصال کوتاه



شکل ۸۸-۱ مدار معادل یک خط انتقال در فرکانس RF

۶-۱۲-۱ خطوط انتقال به عنوان یک مقاومت

ظاهری معین در مدار (Z_0): خط انتقالی که در فرکانس رادیویی RF کار می‌کند دارای یک مقاومت ظاهری یا امپدانس مشخصه معین است که آن را با Z_0 نشان می‌دهند. مقدار Z_0 به مقادیر اندوکتانس L و ظرفیت خازنی C توزیع شده در طول خط انتقال بستگی دارد. به عنوان مثال مقدار امپدانس مشخصه خط انتقال کابل نشان داده شده در شکل (۸۸-۱) از رابطه $Z_0 = \sqrt{\frac{L}{C}}$ به دست می‌آید. در این رابطه Z_0 امپدانس مشخصه، L اندوکتانس در واحد طول و C ظرفیت خازنی در واحد طول است.

$Z_0 = \sqrt{\frac{L}{C}}$	
$Z_0 =$	امپدانس مشخصه
$L \Rightarrow$	اندوکتانس در واحد طول
$\frac{H}{m}$	هانری متر
$C \Rightarrow$	ظرفیت خازنی در واحد طول
$\frac{F}{m}$	فاراد متر

مثال: امپدانس مشخصه یک خط انتقال از نوع هم محور

را با اندوکتانس $L = 0.2 \text{ H/m}$ و ظرفیت خازن $C = \frac{2nf}{m}$ محاسبه کنید.

$$Z_0 = \sqrt{\frac{L}{C}}$$

$$Z_0 = \sqrt{\frac{0.2 \times 10^{-6} \text{ H/m}}{2 \times 10^{-9} \text{ F/m}}} = \sqrt{100} = 10 \Omega$$

آزمون میانی (۴)

- ۱- خطوط انتقال را تعریف کنید.
- ۲- خطوط انتقال فرکانس بالا مانند یک مدار ترکیبی عمل می کنند.
- ۱ ■ سلفی و خازنی ۲ ■ سلفی و اهمی ۳ ■ فقط خازنی ۴ ■ اهمی و خازنی
- ۳- امواج ایستا (ساکن) در خط انتقال را شرح دهید.
- ۴- سرعت امواج رادیویی در خلأ چقدر است؟
- ۵- یک نمونه خط انتقال دو سیمه را رسم کنید و مشخصات آن را شرح دهید.
- ۶- نام قطعه شکل (۱-۸۹) چیست؟ اجزای تشکیل دهنده شکل را نام ببرید.

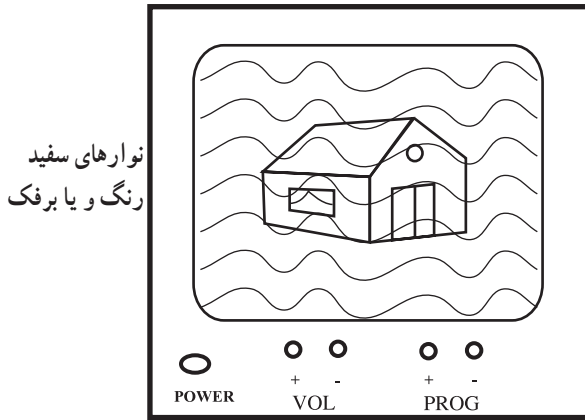


شکل ۱-۸۹

- ۷- طول معینی از خطوط انتقال در حالت شدید و رزونانس به چه مدارهایی تبدیل می شود؟
- ۸- امپدانس مشخصه یک خط انتقال را تعریف کنید.
- ۹- چگونه می توان از یک کابل انتقال به عنوان یک مقاومت ظاهری استفاده کرد؟
- ۱۰- مدار ساده یک کابل کوآکسیال را رسم کنید.

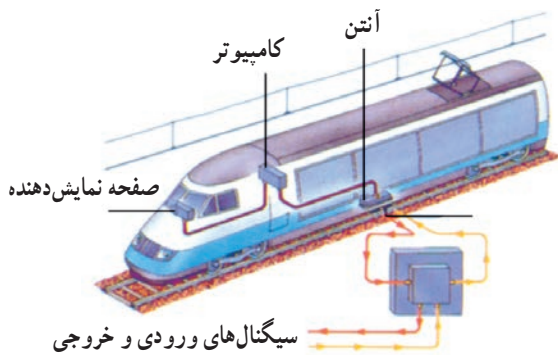
۱۳-۱- آشنایی با نویز

هرگونه انرژی الکتریکی ناخواسته‌ای که در یک مدار الکتریکی ظاهر شود و روی سیگنال الکتریکی اصلی مدار، تداخل و مزاحمت ایجاد کند را نویز می‌گویند. برای مثال در گیرنده‌های رادیویی نویز باعث ایجاد اغتشاش در پخش صدا از بلندگو می‌شود. در گیرنده تلویزیون، نویز سبب ایجاد برفک بر روی تصویر می‌شود و شفافیت تصویر را از بین می‌برد، شکل (۹۰-۱).



تصویر تلویزیون همراه با نویز

شکل ۹۰-۱- نویز باعث ایجاد برفک در تلویزیون می‌شود



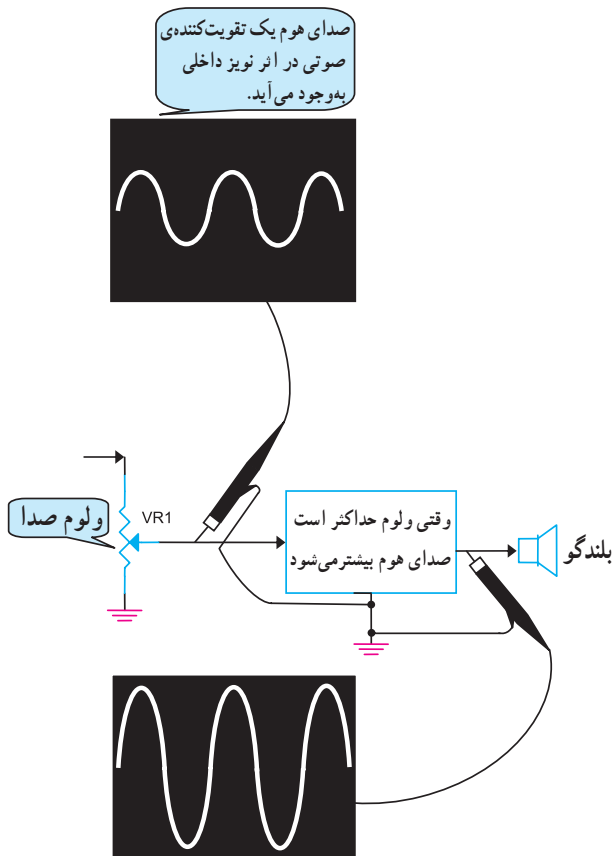
شکل ۹۱-۱- نویز می‌تواند در سیستم ارتباطی و کنترل قطارهای مسافری اثر بگذارد و آن را از فعالیت بازدارد.

اگر دامنه‌ی نویز خیلی قوی باشد می‌تواند در سیستم‌های مخابراتی، پیام را به طور کامل از بین ببرد. از این رو لازم است در گیرنده‌های ماهواره‌ای، رادار هواپیما، قطارهای برقی و از این قبیل مدارهای الکترونیکی، به طور دقیق طراحی شوند و قطعات و المان‌های الکترونیکی بر روی مدارهای چاپی گیرنده‌های رادیویی و تلویزیون و سایر دستگاه مخابراتی به طور صحیح قرار گیرند تا میزان اثر نویز به حداقل برسد شکل (۹۱-۱).

نویز باعث ایجاد اغتشاش در پخش صدا از بلندگو می‌شود

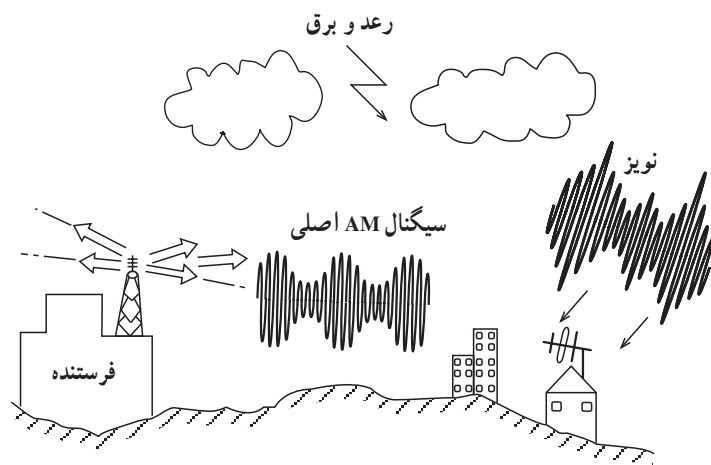
۱-۱۳-۱ عوامل ایجادکننده‌ی نویز: منابع تولید نویز را با توجه به اثرگذاری بر روی مدار گیرنده و یا سیستم مخابراتی می‌توان به دو دسته داخلی و خارجی تقسیم کرد.

۱-۱۳-۲ نویز داخلی: نویز داخلی نویزی است که خودبه خود در داخل سیستم به وجود می‌آید؛ مانند صدای هوم که از بلندگوی یک تقویت‌کننده‌ی صوتی در زمانی که هیچ سیگنالی در ورودی ندارد شنیده می‌شود، شکل (۱-۹۲).



شکل ۱-۹۲- نویز داخلی در تقویت‌کننده

۱-۱۳-۳ نویز خارجی: نویز تولید شده در خارج از مدارهای الکتریکی و گیرنده‌های مخابراتی را نویز خارجی می‌گویند. منابع نویز خارجی بسیار متنوع است؛ از انواع آن می‌توان نویزهای ناشی از شرایط جوی و اتمسفری یا نویزهای ساخت بشر را نام برد.

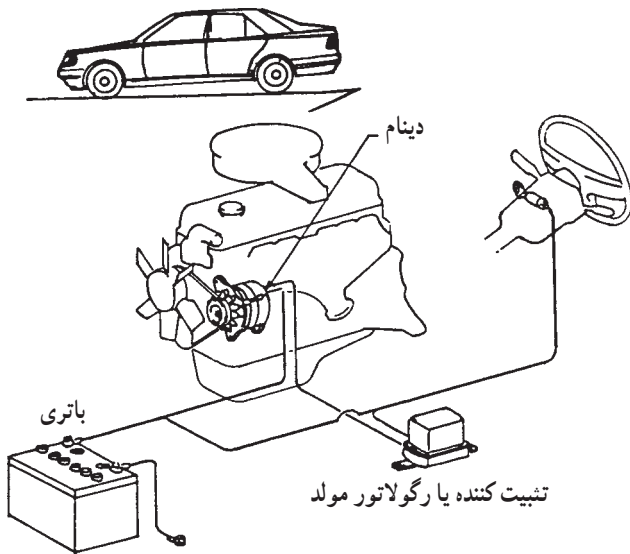


شکل ۱-۹۳- نویز رعد و برق یک نویز خارجی است.

نویز اتمسفری: در مواقعی که سیگنال رادیویی ارسالی از ایستگاه فرستنده (سخن پراکنی) ضعیف باشد صدایی که از بلندگو شنیده می‌شود دارای اعوجاج و توأم با خش خش است. صدای خش خش در اثر تداخل امواج الکترومغناطیسی ناخواسته با امواج اصلی به وجود می‌آید، شکل (۱-۹۳). این امواج ناخواسته در اثر تخلیه الکتریکی ابرها، رعد و برق و ... به وجود می‌آیند و باعث القای ولتاژ ناخواسته به آنتن گیرنده می‌شوند.

نویز ساخت بشر: این نویز دارای منابع مختلفی است که به ذکر تعدادی از آنها می پردازیم.

□ نویزی که بر اثر سیستم جرقه زنی یا دینام موتور خودروها و هواپیماها تولید می شود و بر روی گیرنده های رادیویی اثر می گذارد شکل (۱-۹۴).



شکل ۱-۹۴

□ قطع و وصل کردن کلیدهای الکتریکی سیستم روشنایی ساختمان، درگیرنده های رادیویی AM به عنوان یک منبع نویز قابل شنیدن است.

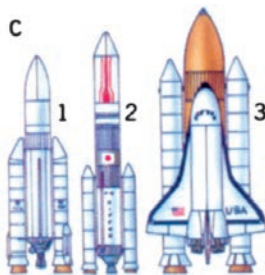
□ دستگاه هایی که دارای موتور الکتریکی خاص هستند مانند جاروبرقی، چرخ خیاطی، چرخ گوشت و ... مولد نویز هستند شکل (۱-۹۵).



شکل ۱-۹۵

□ قطع و وصل اتصالات کنتاکت ها، سیم کابل ها یا پایه های آزاد شده ای مان های الکترونیکی بر روی برد دستگاه های الکتریکی و یا الکترونیکی تولید نویز می کند.

C کنترل سفینه ها و موشک ها از راه دور ایجاد امواج الکترومغناطیسی مختلفی در فضا می نماید.



□ القای امواج الکترومغناطیسی که در اثر استفاده از تلفن های همراه، بی سیم و ... به وجود می آید، اگر در نزدیکی گیرنده های رادیویی باشد سبب تولید نویز می شود، شکل (۱-۹۶).

شکل ۱-۹۶- القای نویز ناشی از کاربرد وسایل مخابراتی روی سایر وسایل مخابراتی

۴-۱۳-۱- نحوه‌ی اندازه‌گیری نویز: برای مقایسه‌ی

کارآیی گیرنده‌ها و تقویت‌کننده‌های مختلف از نظر میزان تقویت سیگنال‌های اصلی و تضعیف نویز، معمولاً از ضریبی به نام عدد نویز استفاده می‌شود. برای محاسبه‌ی عدد نویز باید نسبت سیگنال به نویز را بشناسیم.

نسبت سیگنال به نویز: سیگنال به نویز به صورت نسبت

توان سیگنال اصلی به توان نویز موجود در یک نقطه از مدار تقویت‌کننده یا گیرنده تعریف می‌شود.

رابطه‌ی نسبت سیگنال به نویز با دامنه نیز به صورت رابطه‌ی

مقابل نوشته می‌شود. در این رابطه :

E_S : دامنه‌ی ولتاژ سیگنال اصلی بر حسب ولت

E_N : دامنه‌ی ولتاژ سیگنال نویز

مثال: دامنه‌ی سیگنال رادیویی در ورودی یک گیرنده،

۱۰۰ میکرو ولت است، چنانچه نویز با دامنه ۲۵ میکروولت در

ورودی یک گیرنده ظاهر شود نسبت $\frac{S}{N}$ را به دست آورید.

۵-۱۳-۱- عدد نویز (F) : نسبت سیگنال به نویز

ورودی $\left(\frac{S_{in}}{N_{in}}\right)$ به سیگنال به نویز خروجی $\left(\frac{S_o}{N_o}\right)$ در تقویت‌کننده

یا گیرنده را عدد نویز می‌نامند.

اگر عدد نویز برابر یک بشود، مقدار نویز ورودی گیرنده

عیناً به خروجی منتقل شده و نسبت سیگنال به نویز در ورودی و

خروجی ثابت است به عبارت دیگر سیگنال و نویز به یک اندازه

تقویت شده‌اند. عدد نویز را با F نشان می‌دهند و از رابطه‌ی مقابل

به دست می‌آید.

مثال: نسبت $\frac{S}{N}$ در ورودی یک تقویت‌کننده، ۸۰ است،

اگر دامنه‌ی نویز در خروجی ۶۰ میلی‌ولت و دامنه‌ی سیگنال

خروجی ۱/۲ ولت باشد، عدد نویز تقویت‌کننده را محاسبه کنید.

$$\frac{\text{توان سیگنال}}{\text{توان نویز}} = \text{نسبت سیگنال به نویز}$$

$$\frac{\text{توان سیگنال اصلی}}{\text{توان سیگنال نویز}} = \frac{S}{N} = \left(\frac{E_S}{E_N}\right)^2$$

حل: داریم $E_S = 100$ میکرو ولت

$E_N = 25$ میکرو ولت

$$\frac{S}{N} = \left(\frac{E_S}{E_N}\right)^2$$

$$\frac{S}{N} = \left(\frac{100}{25}\right)^2 = (4)^2 = 16$$

$$\frac{S}{N} = 16$$

$$\frac{\text{سیگنال به نویز ورودی}}{\text{سیگنال به نویز خروجی}} = \text{عدد نویز}$$

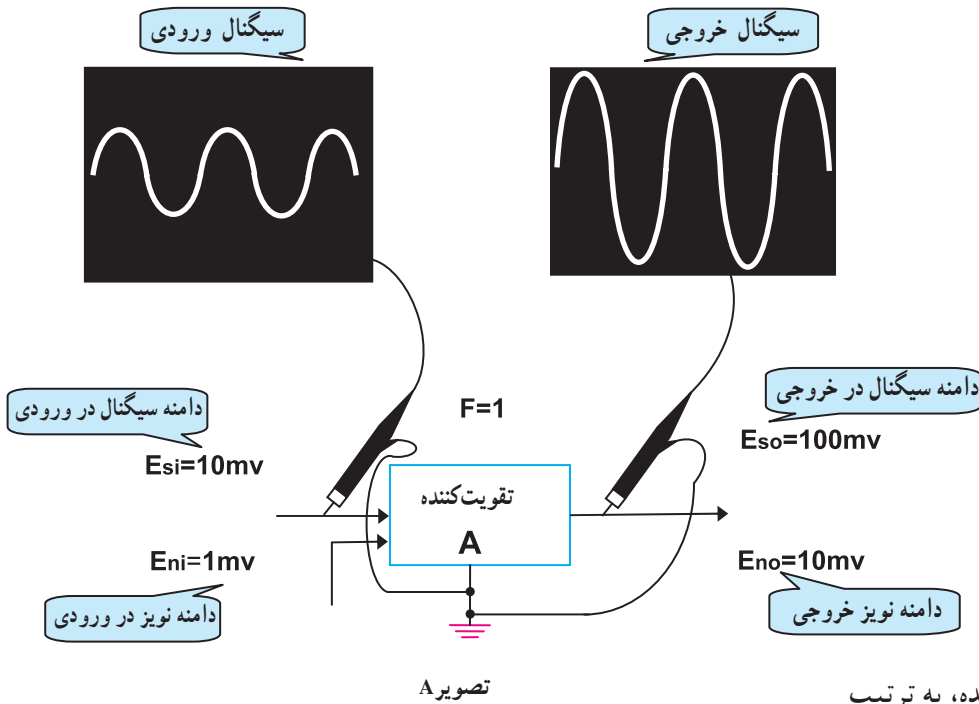
$$F = \frac{\text{ورودی } (S)}{\text{خروجی } (N)} = \text{عدد نویز}$$

$$\frac{S}{N} = \left(\frac{1/27}{60 \text{ mV}}\right)^2$$

$$\frac{S}{N} = \left(\frac{1/2 \times 10^{-3}}{60}\right)^2 = (20)^2 = 400$$

$$F = \frac{\left(\frac{S}{N}\right)_{\text{ورودی}}}{\left(\frac{S}{N}\right)_{\text{خروجی}}} = \frac{80}{400} = 0.2$$

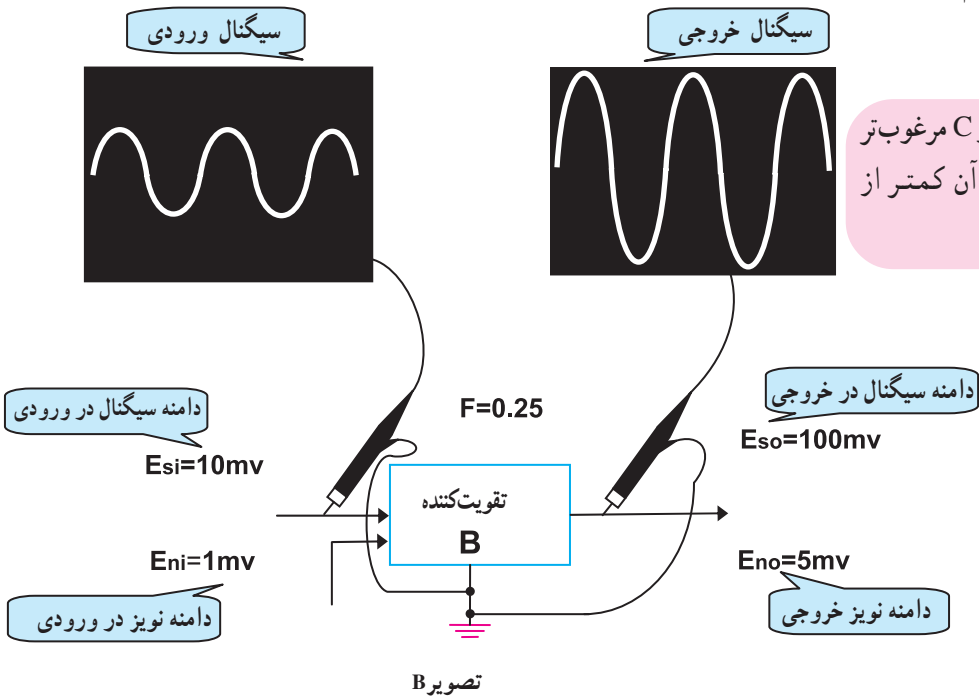
توجه: هر قدر عدد نویز کوچک تر باشد سیستم از نظر نویز پذیری دارای مصونیت بالاتری است زیرا در این حالت نسبت سیگنال به نویز در خروجی افزایش یافته و باعث شده است عدد نویز کوچک تر شود، شکل (۹۷-۱).



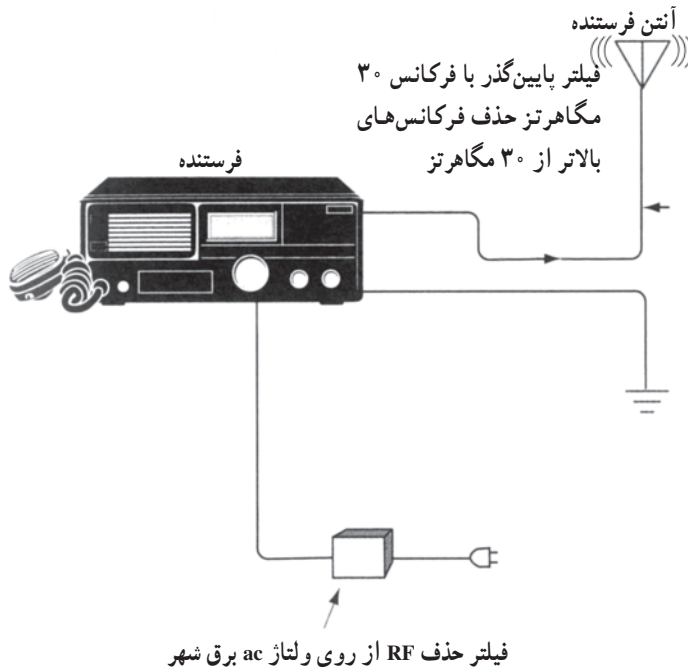
مثال: عدد نویز سه تقویت کننده، به ترتیب

تقویت کننده A، $F_1 = 0/2$ ، تقویت کننده B، $F_2 = 1$ و تقویت کننده C، $F_3 = 5$ می باشد کدام تقویت کننده از نظر نویز پذیری بهتر است.

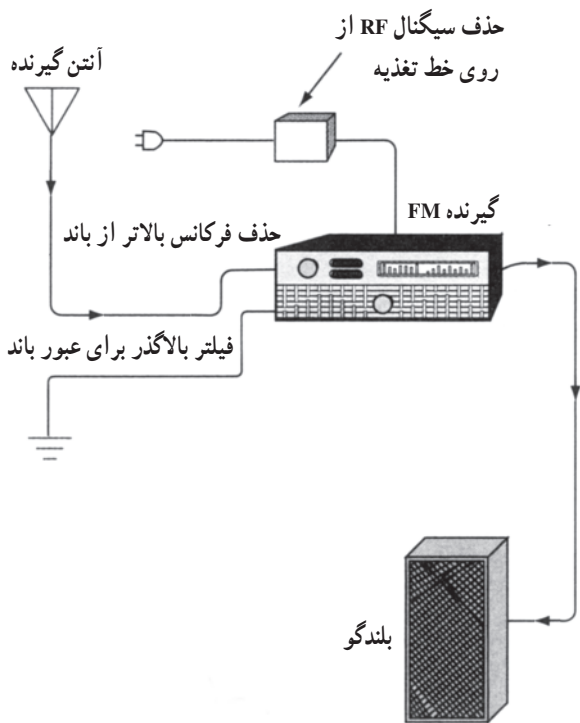
پاسخ: تقویت کننده A از B و C مرغوب تر است زیرا میزان تقویت نویز در آن کمتر از تقویت کننده های B و C است.



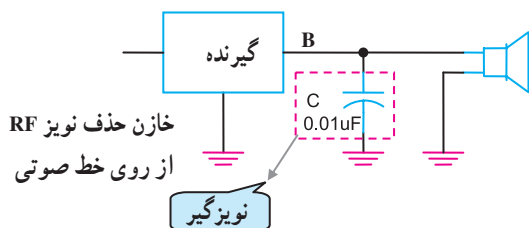
شکل ۹۷-۱- عدد نویز از مشخصه های تعیین کیفیت دستگاه است.



شکل ۹۸-۱ حذف نویز در خط تغذیه فرستنده و خط آنتن



شکل ۹۹-۱



شکل ۱۰۰-۱ حذف نویز فرکانس بالا از بلندگو

۶-۱۳-۱- نحوه‌ی حذف نویز: با توجه به منابع نویز

می‌توان نتیجه گرفت که نویز هیچ‌گاه از بین نمی‌رود و همیشه به عنوان عاملی مزاحم در سیستم‌های الکترونیکی ظاهر می‌شود. برای کاهش اثرات نویز باید شدت منابع آن را تضعیف کرد. پاره‌ای از این نکات به شرح زیر است.

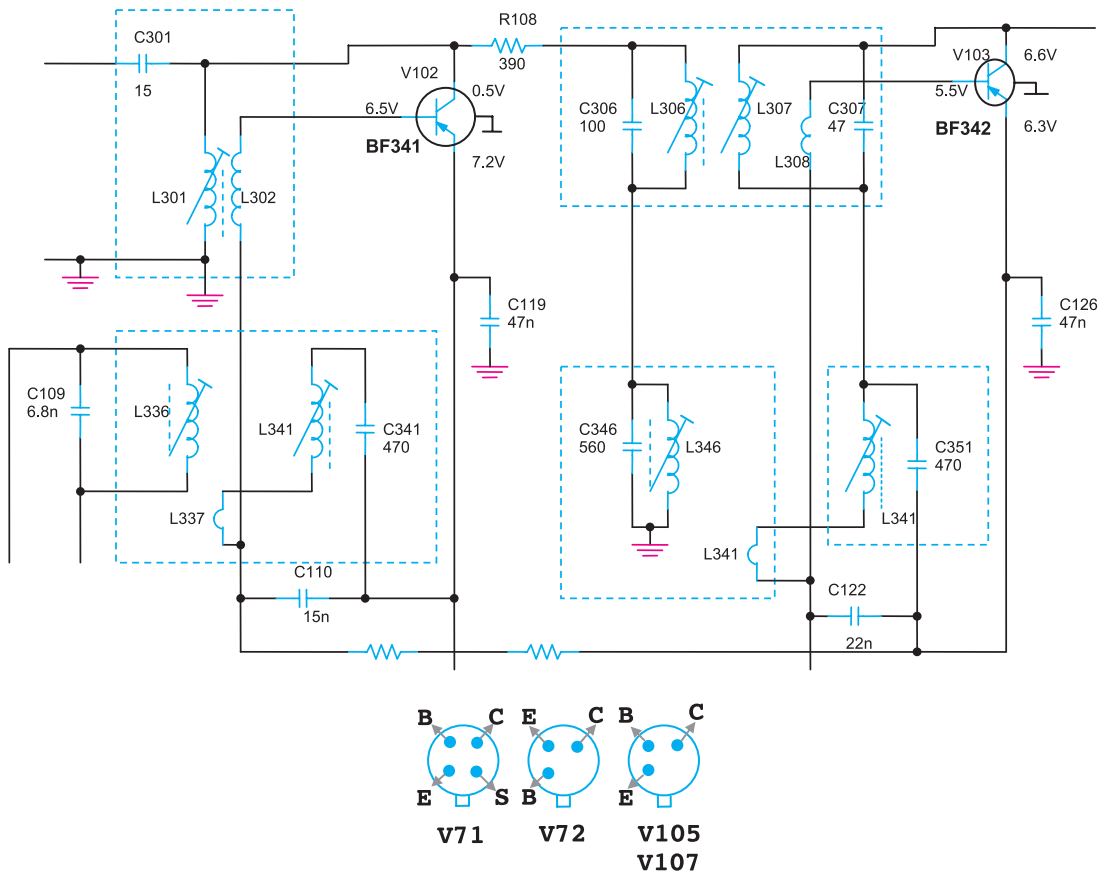
- با در نظر گرفتن نکات خاصی در طراحی و کاربری دستگاه‌های مخابراتی و گیرنده‌های رادیویی می‌توان نویز را کاهش داد.

- نویزهای ناشی از اتمسفر مانند رعد و برق با توجه به اینکه کمتر اتفاق می‌افتد قابل نادیده گرفتن است. چنانچه تأکیدی بر حذف و تضعیف آن داشته باشید، چون حدود فرکانس آن 30° مگاهرتز به بالاست می‌توان با قراردادن فیلترهای RC در روی خط آنتن و تغذیه اثر سیگنال نویز را کاهش داد. در شکل (۹۸-۱) این فیلترها را در ورودی تغذیه و خروجی یک فرستنده مشاهده می‌کنید.

در گیرنده‌های رادیویی علاوه بر قراردادن فیلتر RC در ورودی خط تغذیه و آنتن گیرنده، در خروجی آن نیز جهت جلوگیری از ورود سیگنال‌های فرکانس بالا به بلندگو از خازن‌های کم ظرفیت استفاده می‌کنند، شکل (۹۹-۱).

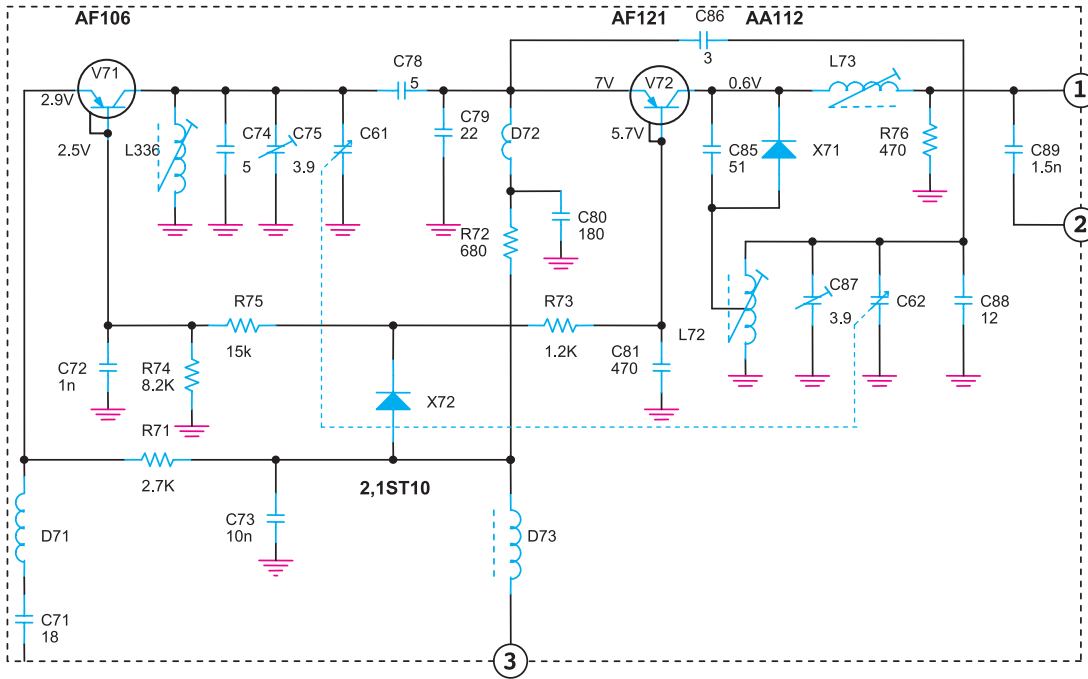
در شکل (۱۰۰-۱) یک خازن $0.01\mu f$ را مشاهده می‌کنید که سیگنال RF را از خط سیگنال صوتی بلندگو حذف می‌کند. خازن به طور موازی با خط سیگنال صوتی قرار می‌گیرد.

– از ترانزیستورهای چهارپایه در مدارهای تقویت کننده ی فرکانس بالای RF و IF استفاده می کنند. در این شرایط با اتصال یکی از پایه های ترانزیستور به زمین مدار، امواج القایی ناخواسته به پایه های ترانزیستور نمی رسد و مستقیماً به زمین اتصال کوتاه می شود. در شکل (۱-۱۰۱) بخشی از نقشه ی فنی یک مدار گیرنده ی رادیویی را مشاهده می کنید. در طبقات تقویت IF از ترانزیستورهای چهارپایه استفاده شده است.



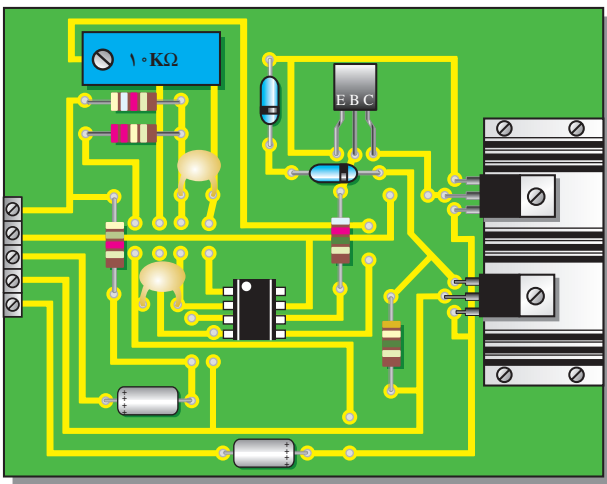
شکل ۱-۱۰۱- استفاده از ترانزیستورهای چهارپایه برای حذف نویز

– قراردادن مدارهای فرکانس بالا در یک محفظه فلزی و اتصال بدنه‌ی آن به زمین. این کار سبب می‌شود که امواج القایی ناشی از نویز، با سیگنال‌های اصلی تداخل پیدا نکند معمولاً محفظه‌ی فلزی را در نقشه‌های فنی با کادر خط چین مطابق شکل (۱-۱۰۲) نشان می‌دهند.

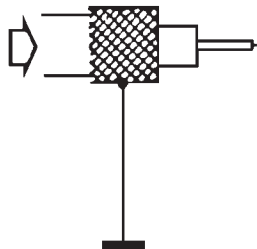
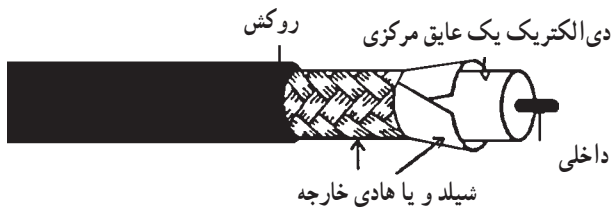


شکل ۱-۱۰۲ – قراردادن قسمت‌های فرکانس بالا در یک محفظه‌ی فلزی

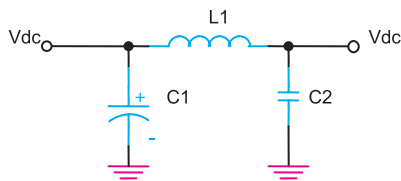
– نصب ترانزیستورهای طبقات قدرت مدارهای گیرنده بر روی گرماگیر. این روش، نویز ناشی از حرارت را کاهش می‌دهد، و پایداری حرارتی تقویت‌کننده را تثبیت می‌کند. در شکل (۱-۱۰۳) یک نمونه ترانزیستور قدرت که بر روی گرماگیر نصب شده نشان داده شده است.



شکل ۱-۱۰۳ – نصب ترانزیستور بر روی گرماگیر برای کاهش اثر نویز داخلی



شکل ۱-۱۰۴- استفاده از سیم شیلد برای کاهش نویز



شکل ۱-۱۰۵- فیلتر حذف جرقه‌های موتورهای احتراقی و الکتریکی

– با استفاده از کابل‌های هم محور برای انتقال سیگنال‌های الکتریکی RF از آنتن به مدار گیرنده یا اتصال خروجی مدار گیرنده به بلندگو می‌توان اثر نویز و تداخل امواج ناخواسته را کاهش داد. در شکل (۱-۱۰۴) سیم شیلد به زمین یا GND مدار وصل شده است تا مانع ورود فرکانس‌های مزاحم به مدار شود.

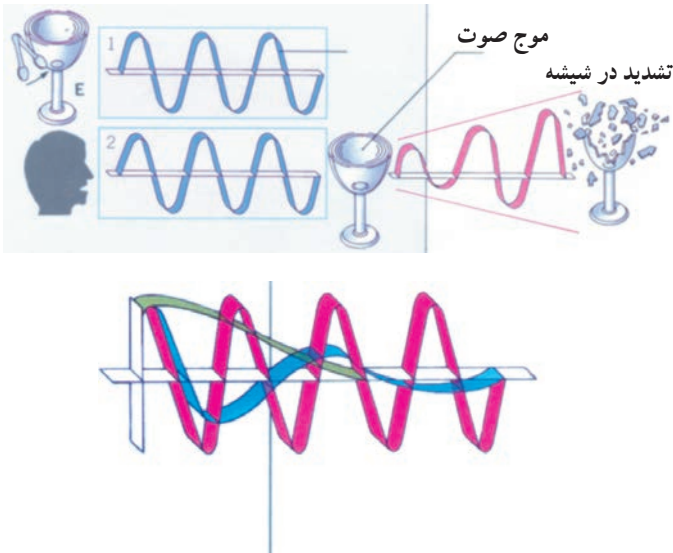
– برای حذف نویز ناشی از جرقه‌زنی موتورهای احتراقی و الکتریکی و قطع و وصل کلیدهای الکتریکی می‌توان با قراردادن فیلتر با خازن‌های پر ظرفیت در مدارهای تغذیه سیگنال‌های اصلی را بدون اغتشاش دریافت کرد. مدار شکل (۱-۱۰۵) یک فیلتر پایین‌گذر π شکل است که برای حذف نوسانات ولتاژ تغذیه مدارهای الکترونیکی به کار می‌رود.

آزمون میانی (۵)

- ۱- نویز را تعریف کنید.
- ۲- منابع ایجاد نویز را نام ببرید.
- ۳- عدد نویز را شرح دهید.
- ۴- دامنه‌ی سیگنال RF در ورودی یک تقویت کننده 20° میکروولت و دامنه‌ی نویز 5° میکروولت است. نسبت $\frac{S}{N}$ را محاسبه کنید.
- ۵- نویز روی خط انتقال آنتن تا دستگاه گیرنده را چگونه حذف می کنند؟
- ۶- نصب ترانزیستور قدرت روی گرماگیر چه نوع نویزی را کاهش می دهد؟
- ۷- امواج القایی مزاحم روی طبقات RF و IF گیرنده‌های رادیویی را چگونه حذف می کنند؟
- ۸- جهت جلوگیری از تداخل امواج مزاحم در تیونر گیرنده‌ها از چه تکنیکی استفاده می کنند؟
- ۹- برای محدود کردن نویز ناشی از جرقه‌ی موتورهای احتراقی و الکتریکی چه می توان کرد؟
- ۱۰- آیا نویز را می توان از بین برد؟

۱-۱۴-۱- آشنایی با آکوستیک

آکوستیک به معنای تولید، فرستادن، و دریافت انرژی از طریق ایجاد ارتعاش در ماده است. امواج صوتی از نوع امواج مکانیکی هستند که مولکول‌های هوا را به ارتعاش درمی‌آورند. لذا انتشار، تولید و دریافت امواج صوتی از طریق هوا نیز با آکوستیک مرتبط است. اگر ارتعاشات در حدی باشد که حالت تشدید رخ دهد، میزان لرزش، زیاد می‌شود و ممکن است باعث شکستن شیشه شود، شکل (۱-۱۰۶).



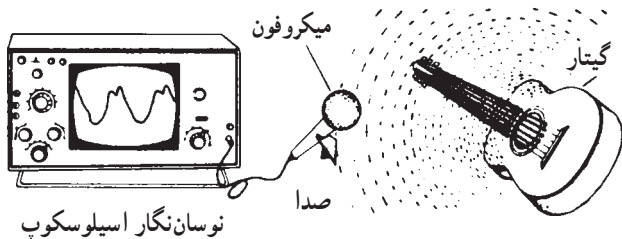
شکل ۱-۱۰۶- ارتعاشات صوتی که به آن‌ها آکوستیک نیز می‌گویند.

۱-۱۴-۱-۱- چگونگی تولید صدا: تمامی صداها از

حرکت و لرزش اشیا به وجود می‌آیند، بدون حرکت شیء هیچ صدایی تولید نمی‌شود. در شکل (۱-۱۰۷) برخی صداهایی را که در طبیعت و زندگی روزمره شنیده می‌شوند ملاحظه می‌کنید. اگر در هنگام صحبت کردن انگشتان را به آرامی روی گلو قرار دهید لرزش حنجره خود را حس خواهید کرد. همچنین اگر ضربه‌ی محکمی به یک طبل وارد کنید حرکت پوسته‌ی آن را می‌توانید حس کنید. صفحه‌ی دیافراگم بلندگو نیز در هنگام پخش صوت و موسیقی جابه‌جا می‌شود.

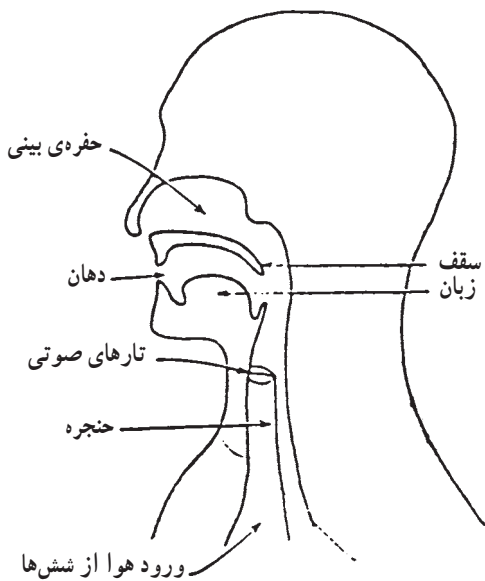


شکل ۱-۱۰۷- انواع صداها



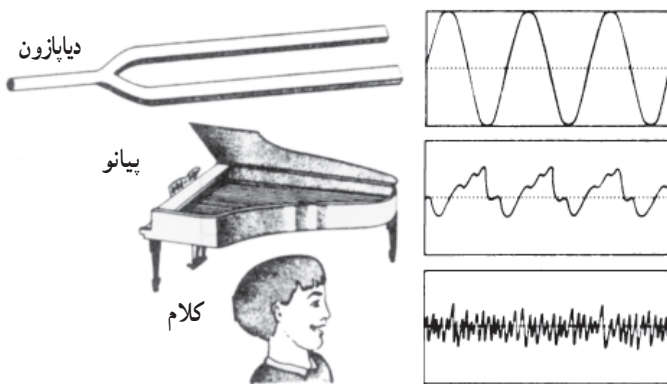
شکل ۱-۱۰۸- صدای گیتار روی اسیلوسکوپ

اگر پس از کشیدن و رها کردن سیم یک تار موسیقی آن را به آرامی با انگشتان خود لمس کنید، در می‌یابید که سیم در حال حرکت است که ایجاد صوت می‌کند. در شکل (۱-۱۰۸) موج صدای ایجاد شده از یک گیتار را بر روی اسیلوسکوپ مشاهده می‌کنید.



شکل ۱-۱۰۹- تارهای صوتی حنجره انسان مولد صوت است.

همچنین در شکل (۱-۱۰۹) نحوه‌ی ایجاد صوت از حنجره انسان نشان داده شده است. ارتعاش تارهای صوتی حنجره باعث ایجاد صدای انسان می‌شود. در شکل (۱-۱۱۰) چند نمونه شکل موج تولید شده از صداهای مختلف را بر روی اسیلوسکوپ مشاهده می‌کنید.



شکل ۱-۱۱۰- شکل موج چند نمونه صدا روی صفحه‌ی اسیلوسکوپ

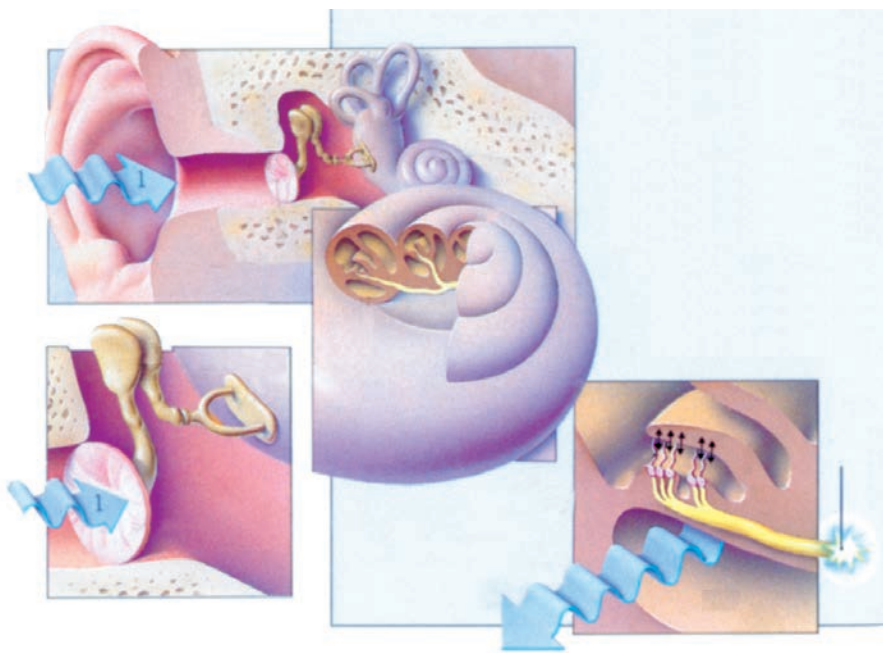
ارتعاش تارهای صوتی حنجره باعث ایجاد صدای انسان

می‌شود.

۲-۱۴-۱- مشخصه‌ی فیزیکی گوش انسان: گوش

انسان دارای سه قسمت شامل گوش بیرونی، گوش میانی و گوش درونی است. قسمت بیرونی گوش همان قسمت ظاهری اصلی گوش است که خود شامل لاله گوش، مجرای شنوایی، پرده‌ی صماخ و طبله‌ی گوش است.

همان‌طور که در شکل (۱-۱۱۱) مشاهده می‌کنید پشت پرده‌ی صماخ محفظه‌ای پر از هوا قرار دارد. این قسمت را گوش درونی می‌گویند. استخوان‌های نازک به هم چسبیده، ارتعاش‌های صوتی از طریق پرده‌ی صماخ به گوش درونی منتقل می‌شود. گوش درونی محفظه‌ای است پر از مایع با شکلی پیچیده که در داخل استخوان سر قرار گرفته است. در این قسمت پرده‌هایی است که تغییر فشار آکوستیکی را تجزیه می‌کند و به عصب‌های شنوایی انتقال می‌دهد.



شکل ۱-۱۱۱- ساختمان گوش انسان

۳-۱۴-۱- آستانه شنوایی: حداقل شدت آکوستیکی

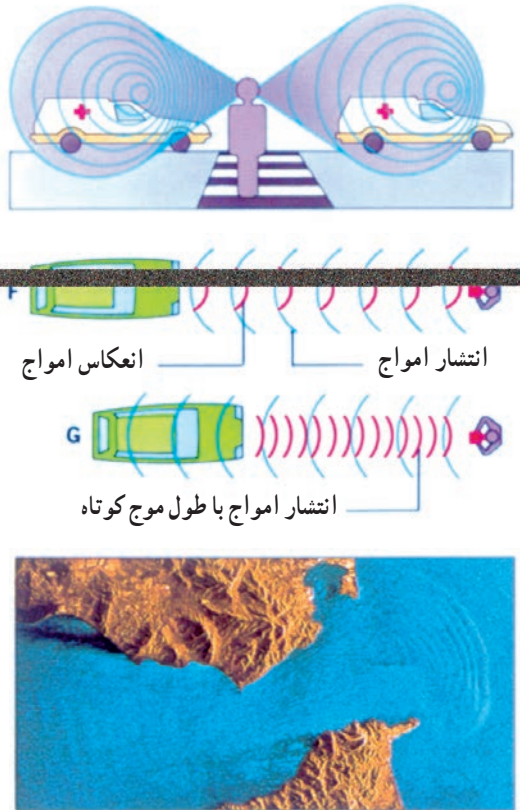
را که برای تشخیص یک فرکانس لازم است آستانه شنوایی می‌نامند. حدود شنوایی گوش انسان را معمولاً با واحدی به نام بل یا یک دهم آن (دسی‌بل) اندازه‌گیری می‌کنند و آن را به اختصار با dB نشان می‌دهند. شکل (۱-۱۱۲) شدت و بلندی برخی از صداها را بر حسب دسی‌بل نشان می‌دهد.



شکل ۱-۱۱۲- حدود شنوایی بر حسب دسی‌بل

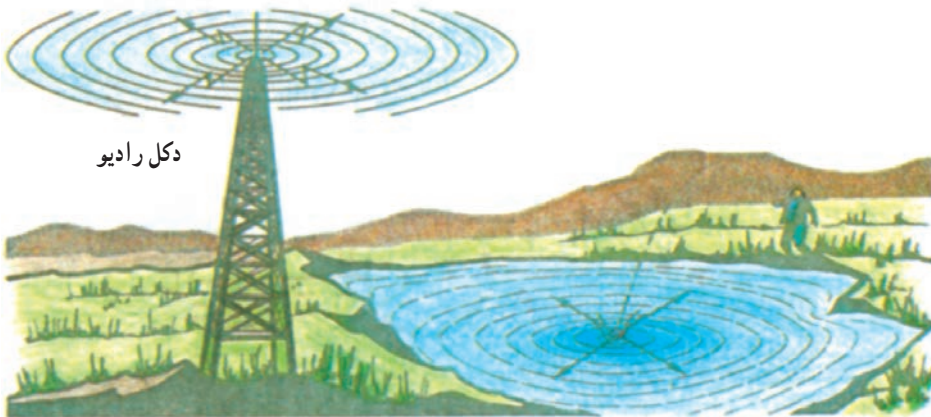
مقادیر داده شده فقط جنبه‌ی آموزشی دارد و در سؤالات آزمون نباید پرسیده شود و یا در صورت سؤال باید جدول آن داده شود.

۴-۱۱۳-۱- انتشار امواج صوتی: امواج صوتی از منابع مختلفی تولید می‌شوند و بسته به نوع منبع صوتی در جهات معین مطابق شکل (۱-۱۱۳) و یا در همه جهات انتشار می‌یابند امواج منتشر شده پس از مدتی در محیط انتشار خود استهلاک پیدا می‌کنند و از بین می‌روند.



شکل ۱-۱۱۳- نحوه‌ی انتشار امواج

نحوه‌ی انتشار امواج صوتی شبیه انتشار امواجی است که بر اثر پرتاب یک سنگ ریزه در سطح آب به وجود می‌آیند. شکل امواج منتشر شده در سطح آب بر اثر پرتاب سنگ در دریاچه و تشعشع امواج RF از دکل آنتن در شکل (۱-۱۱۴) نشان داده شده است. امواج صوتی نیز تقریباً به همین ترتیب منتشر می‌شوند.



شکل ۱-۱۱۴- مقایسه‌ی انتشار امواج رادیویی با انتشار امواج آب



شکل ۱-۱۱۵- امواج صوتی

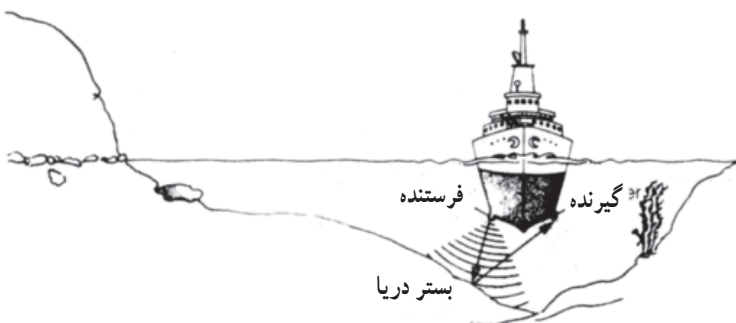
برای انتشار امواج صوتی ارتعاش‌های مختلفی وجود دارد؛ ارتعاش‌هایی را که سبب تولید و انتقال امواج صوتی می‌شوند برحسب فرکانس‌شان به سه دسته تقسیم می‌شوند.

□ **امواج صوتی:** این ارتعاش‌ها صوتی هستند، موثرند و با گوش شنیده می‌شوند. حدود فرکانس امواج صوتی بین 20° هرتز تا 20° کیلوهرتز است، شکل (۱-۱۱۵).

□ **امواج فرو صوتی^۱:** این امواج دارای فرکانس‌های پایین‌تر از 20° هرتز هستند.



□ **امواج فرا صوتی^۲ (بالا یا مافوق صوت):** این امواج دارای فرکانس بیشتر از 20° کیلوهرتز هستند کاربرد امواج ماوراء صوت بیشتر در صنایع نظامی و عملیات دریایی، ناویری، سونار، تعیین عمق آب، به کار انداختن اژدرهای آکوستیکی، زیر دریایی‌ها و کشف زیر دریایی‌های غرق شده است، شکل (۱-۱۱۶).



شکل ۱-۱۱۶- کاربرد امواج ماوراء صوت

۱- Infra Sonic - مادون صوت - زیر صوت

۲- Ultra Sonic - ماوراء صوت - مافوق صوت