

فصل سوم

تیونر گیرنده‌ی رادیویی FM

هدف کلی

عیب‌یابی، تعمیر و تنظیم تیونر رادیویی FM

هدف‌های رفتاری: پس از پایان این فصل از فراگیر انتظار می‌رود که بتواند:

- ۱- مدارهای مختلف کوپلاژ آتن را شرح دهد.
- ۲- مدارهای هماهنگی را شرح دهد.
- ۳- تقویت‌کننده‌ی RF مربوط به اولین طبقه‌ی گیرنده‌ی FM را تشریح کند.
- ۴- انواع تیونرهای FM را تشریح کند.
- ۵- یک نمونه فیلتر و مدار هماهنگ را روی برد برد ببندد و پاسخ فرکانسی آن را به‌دست آورد.
- ۶- ورودی‌ها و خروجی‌های یک نوع تیونر جدید FM را تشخیص دهد.
- ۷- عیوب متداول در تیونر FM را برطرف کند.



ساعات آموزش

جمع	عملی	نظری
۱۱	۶	۵

پیش‌آزمون (۳)

۱- تیونر به مجموعه‌ی طبقات..... گفته می‌شود.

(۱) نوسان‌ساز، RF, IF, RF (۲) و نوسان‌ساز و مخلوط‌کننده

(۳) نوسان‌ساز، مخلوط‌کننده (۴) RF، مخلوط‌کننده

۲- وظیفه‌ی کوپلاژ آنتن چیست؟

(۱) ایجاد تطبیق امپدانس

(۲) انتقال سیگنال دریافت شده از آنتن به طبقه‌ی RF

(۳) انتخاب ایستگاه

(۴) هر سه مورد

۳- رابطه‌ی فرکانس رزونانس در مدارهای هماهنگی کدام است؟

$$(۲) \frac{1}{4\pi^2 LC}$$

$$(۱) \frac{1}{2\pi LC}$$

$$(۴) \frac{LC}{2\pi\sqrt{LC}}$$

$$(۳) \frac{1}{2\pi\sqrt{LC}}$$

۴- از کدام دیود برای انتخاب ایستگاه رادیویی در تیونر FM استفاده می‌شود؟

(۲) دیود خازنی

(۱) دیود معمولی

(۴) دیود آشکارساز

(۳) دیود زنر

۵- آرایش تقویت‌کننده‌های RF در گیرنده‌ی FM کدام است؟

(۴) C.C, C.B

(۳) C.C

(۲) C.B

(۱) C.B, C.E

۶- دلیل ثابت بودن فرکانس نوسان‌ساز محلی در گیرنده‌ی FM را توضیح دهید.

۷- خازن‌های تریمر در تیونر FM چه نقشی دارند؟

(۱) تنظیم فرکانس نوسان‌ساز

(۲) تنظیم فرکانس رزونانس مدار هماهنگی مخلوط‌کننده

(۳) تنظیم نهایی فرکانس ابتدا و انتهای باند FM

(۴) تنظیم فرکانس رزونانس مدار هماهنگی RF

۸- در گیرنده‌های رادیویی جدید FM، بیشتر از کدام عنصر در تیونر استفاده می‌شود؟

(۲) ترانزیستور FET

(۱) ترانزیستور معمولی

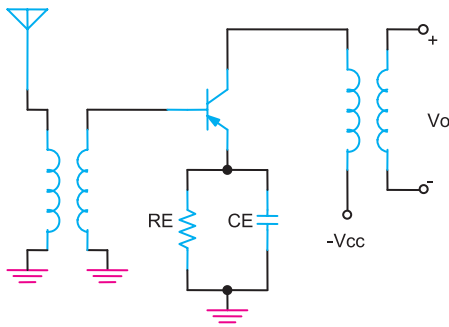
(۴) دیود خازنی

(۳) آی‌سی

۳-۱- آشنایی با روش‌های مختلف کوپلاژ آنتن

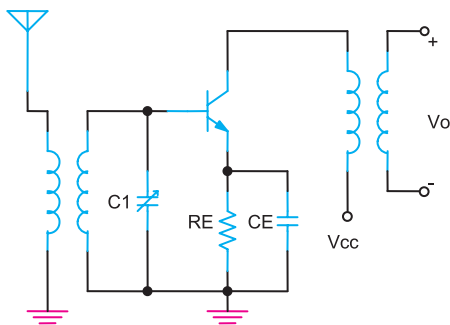
سیگنال دریافت شده از آنتن از طریق کوپلاژ به بیس اولین طبقه‌ی تقویت‌کننده‌ی RF گیرنده انتقال داده می‌شود.

کوپلاژ آنتن علاوه بر انتقال سیگنال عمل تطبیق امپدانس را نیز انجام می‌دهد. برای داشتن بازده یکنواخت در تمامی باند فرکانسی از کوپلاژ شکل (۳-۱) استفاده می‌شود. در این کوپلاژ چون از ترانسفورماتور استفاده شده مدار، میزان انتخابگری ضعیفی دارد ولی در عوض می‌تواند تمام فرکانس‌ها را در طول باند به‌طور یکنواخت تقویت کند.



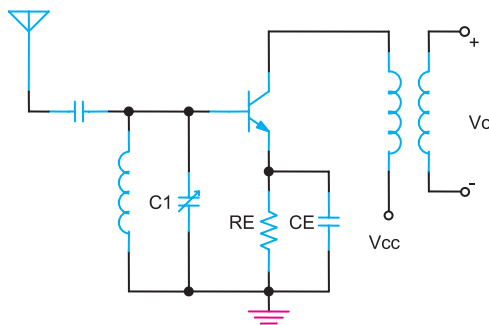
شکل ۳-۱- نوع اول کوپلاژ ترانسفورمیری

کوپلاژ آنتن نشان داده شده در شکل (۳-۲) معمول‌ترین نوع کاربرد کوپلاژ در گیرنده‌هاست. در این نوع کوپلاژ با تنظیم خازن مدار هماهنگ فرکانس سیگنال ایستگاه مورد نظر بهتر تنظیم و دریافت می‌شود. در این نوع کوپلاژ انتخابگری و حساسیت گیرنده افزایش می‌یابد.

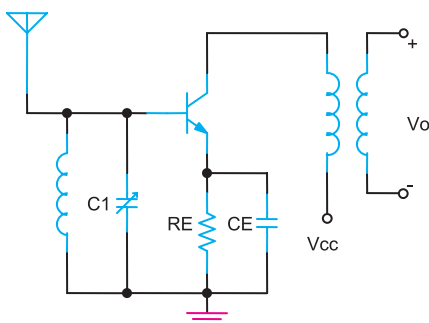


شکل ۳-۲- متداول‌ترین کوپلاژ در گیرنده‌های رادیویی

اگر به کوپلاژ دقیق‌تری برای دریافت سیگنال‌های بسیار ضعیف نیاز باشد، از کوپلاژ خازنی یا مستقیم مانند شکل‌های (۳-۳) و (۳-۴) استفاده می‌شود. در این نوع کوپلاژها انتخابگری کمی کاهش می‌یابد.



شکل ۳-۳- نوع سوم کوپلاژ مستقیم



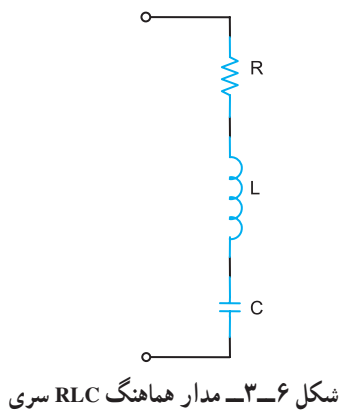
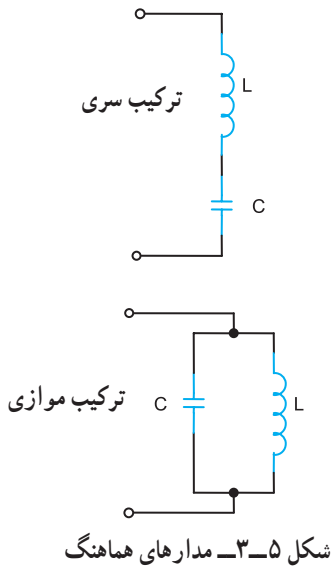
شکل ۳-۴- نوع چهارم کوپلاژ مستقیم

۳-۲- آشنایی با مدارهای هماهنگی (یادآوری)

در مدارهای مخابراتی برای انتخاب یک فرکانس خاص از میان چندین فرکانس، از مدارهای هماهنگ استفاده می‌شود. همچنین این مدارها برای حذف یا عبور یک باند فرکانسی مشخص درگیرنده‌های رادیویی کاربرد بسیار زیادی دارند. مدارهای هماهنگی از ترکیب سری یا موازی سلف و خازن تشکیل می‌شوند و در یک فرکانس به شدید درمی‌آیند، شکل (۳-۵). در ترکیب سری سلف و خازن مقدار فرکانس رزونانس از رابطه‌ی

$$f_r = \frac{1}{2\pi\sqrt{LC}}$$

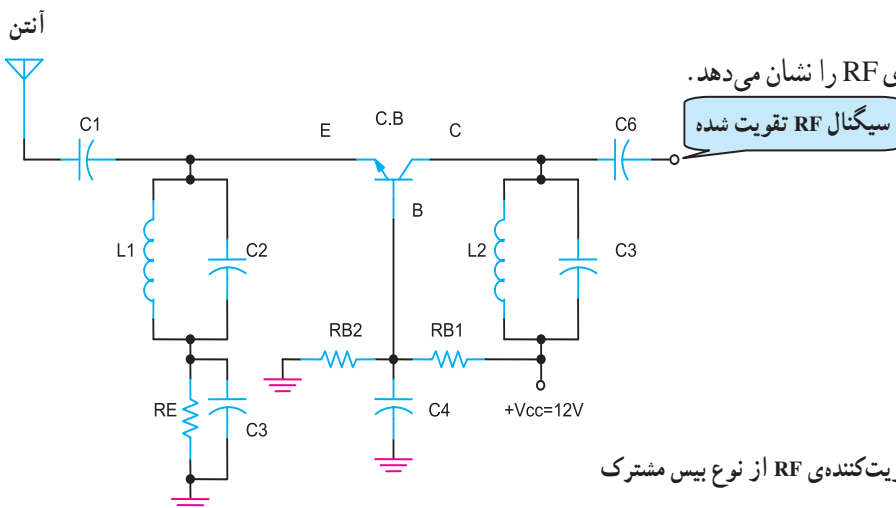
دو سر مدار صفر است ($Z_o = 0$). در فرکانس رزونانس رابطه‌ی $X_L = X_C$ برقرار است. مدار شکل (۳-۶) یک مدار RLC سری را نشان می‌دهد. در فرکانس رزونانس، سلف و خازن اثر یکدیگر را از بین می‌برند. در این حالت امپدانس مدار با مقدار مقاومت اهمی مدار برابر می‌شود ($Z_o = R$). فرکانس رزونانس از رابطه‌ی $f_r = \frac{1}{2\pi\sqrt{LC}}$ قابل محاسبه است.



۳-۳- یک نمونه از اولین تقویت‌کننده‌ی RF در گیرنده‌ی FM

تقویت‌کننده‌های طبقه RF، برای تقویت سیگنال دریافتی از آنتن به کار می‌روند. تقویت‌کننده‌های RF در گیرنده‌های FM معمولاً در کلاس A کار می‌کنند تا اعوجاجی در سیگنال دریافتی از آنتن به وجود نیاورند. آرایش تقویت‌کننده‌های RF از نوع بیس مشترک است تا بتواند پهنای باند ۸۸ تا ۱۰۸ مگاهرتز مربوط به FM را دریافت کند.

شکل (۳-۷) یک مدار تقویت‌کننده‌ی RF را نشان می‌دهد.



شکل ۳-۷- تقویت‌کننده‌ی RF از نوع بیس مشترک

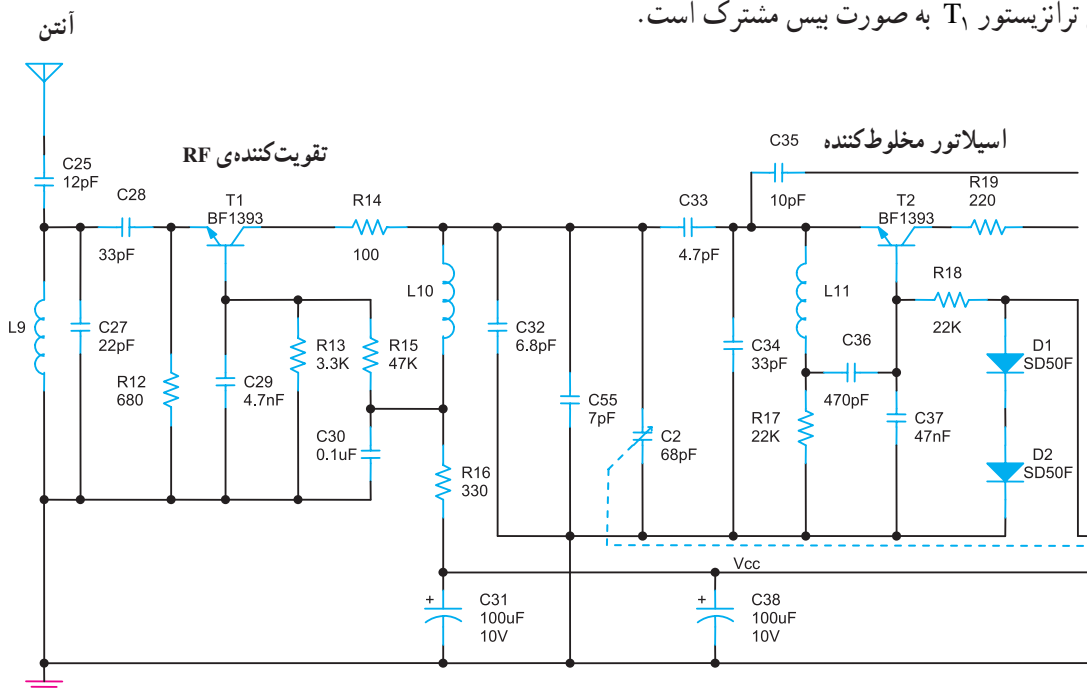
۳-۴ قسمتی از نقشه‌ی یک گیرنده‌ی FM

در شکل (۳-۸) قسمتی از نقشه‌ی یک گیرنده‌ی رادیویی FM را مشاهده می‌کنید.

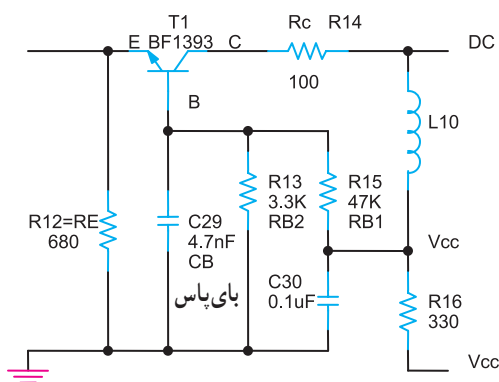
ترانزیستور T_1 به عنوان تقویت‌کننده‌ی RF در گیرنده به کار رفته است.

ترانزیستور T_2 کار نوسان‌ساز محلی و مخلوط‌کنندگی را به عهده دارد.

آرایش ترانزیستور T_1 به صورت بیس مشترک است.

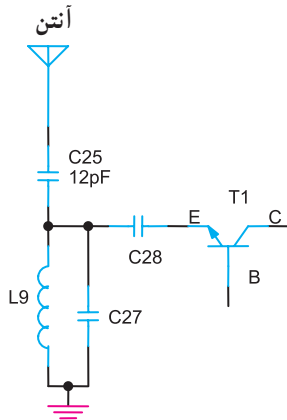


شکل ۳-۸ مدار تقویت‌کننده‌ی RF گیرنده‌ی FM



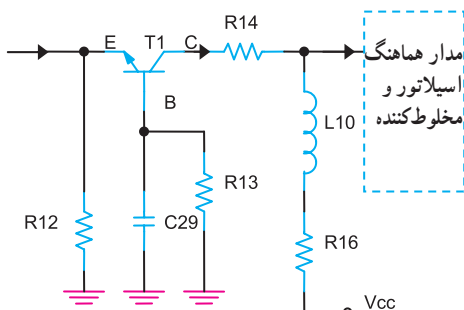
شکل ۳-۹ بررسی مدار تقویت‌کننده‌ی RF

در شکل (۳-۹) بایاس DC ترانزیستور T_1 و مقاومت‌های بایاسینگ آن نشان داده شده است. مقاومت R_{12} مقاومت امیتر است که به عنوان پایداری حرارتی به کار می‌رود. خازن C_{29} خازن‌های بای پاس است. مقاومت‌های R_{13} و R_{15} بایاسینگ بیس هستند. مقاومت R_{14} به عنوان مقاومت کلکتور عمل می‌کند.



شکل ۳-۱۰- دریافت سیگنال RF توسط آنتن

سیگنال رادیویی ایستگاه موردنظر طبق شکل (۳-۱۰) توسط آنتن و خازن کوپلاژ C_{25} و مدار هماهنگ موازی کادر آنتن شامل C_{27} و L_9 دریافت می‌شود. این سیگنال از طریق خازن کوپلاژ C_{28} به امیتر ترانزیستور T_1 می‌رسد. همان‌طور که در شکل (۳-۱۱) مشاهده می‌کنید. سیگنال پس از تقویت، از کلکتور ترانزیستور T_1 و از طریق مقاومت R_{14} به ورودی مدار مخلوط‌کننده اعمال می‌شود. سلف L_{10} در فرکانس‌های RF قطع است و از ورودی سیگنال RF به خط تغذیه V_{CC} جلوگیری می‌کند.

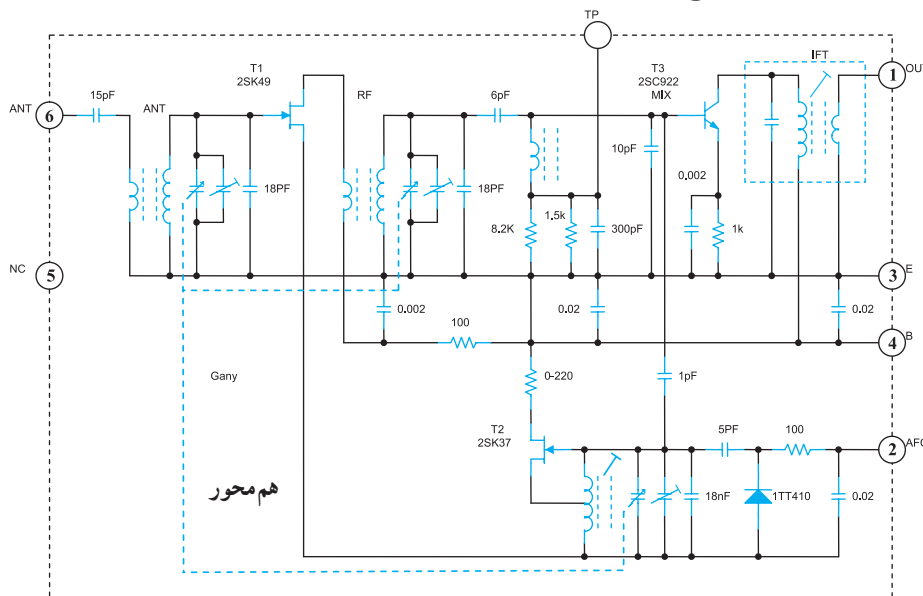


شکل ۳-۱۱- تقویت سیگنال RF

۳-۵- تیونر با ترانزیستور FET

در گیرنده‌های رادیویی مجموعه‌ی تقویت‌کننده‌ی RF و نوسان‌ساز محلی و مخلوط‌کننده را تیونر می‌گویند. در شکل (۳-۱۲) یک تیونر گیرنده‌ی رادیویی FM نشان داده شده است. در این مدار ترانزیستور T_1 تقویت‌کننده‌ی RF، ترانزیستور T_2 نوسان‌ساز محلی و ترانزیستور T_3 میکسر یا مخلوط‌کننده است.

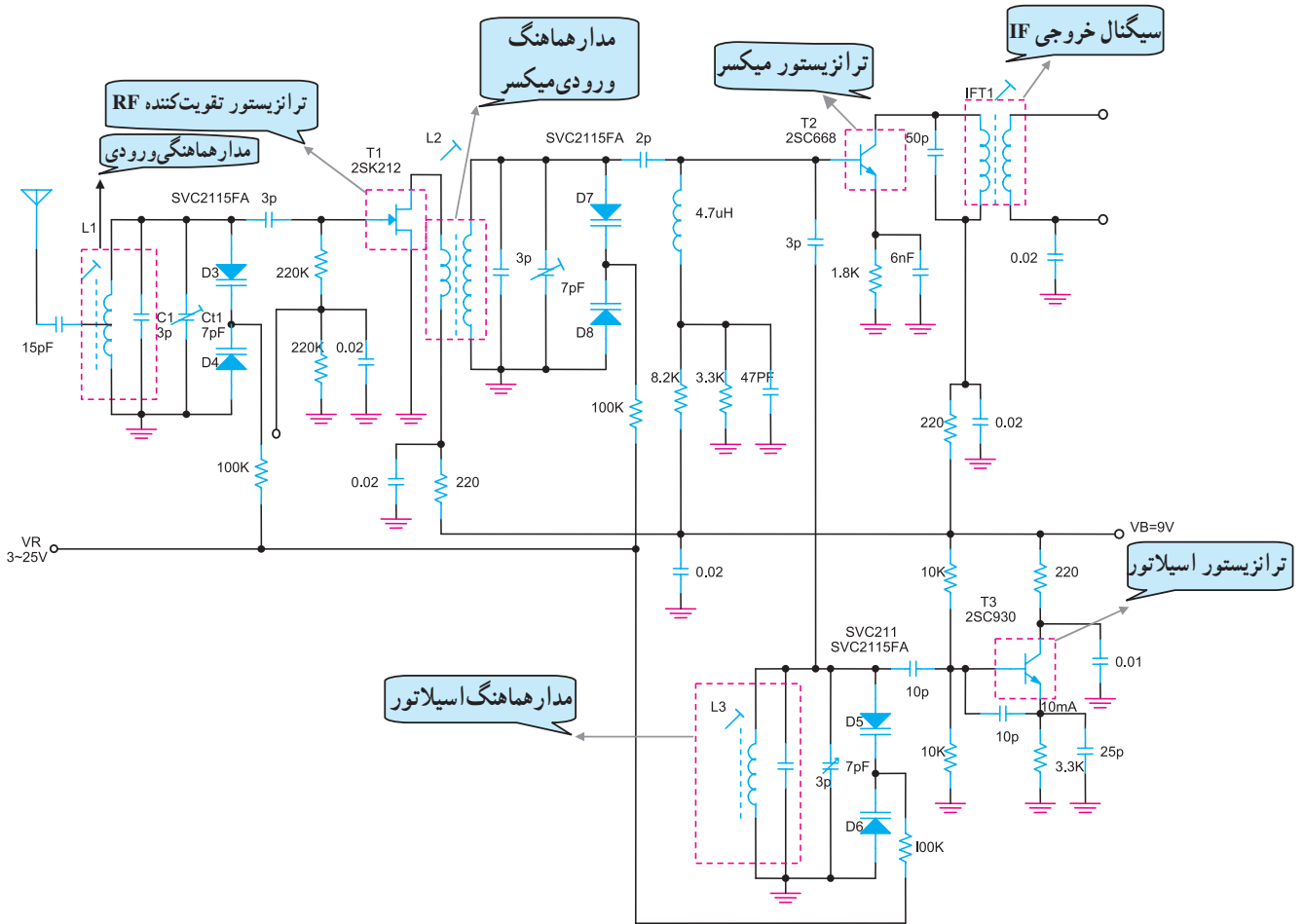
در این مدار عمل نوسان‌سازی با ترانزیستور FET انجام می‌شود. در تیونر FM مقدار فرکانس نوسان‌ساز باید همواره ثابت باشد زیرا تغییر در مقدار فرکانس باعث ایجاد اختلاف در مقدار فرکانس F_{IF} می‌شود و در آشکارسازی اعوجاج به‌وجود می‌آورد.



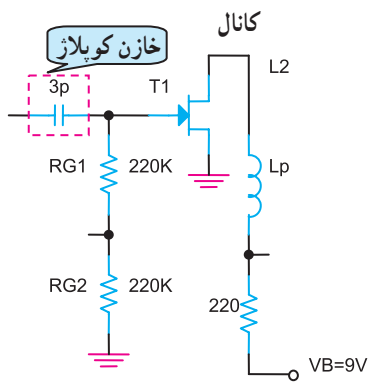
شکل ۳-۱۲- تیونر گیرنده‌ی FM

۳-۶ تیونر FM با دیود Varycap «دیود خازنی»

در قسمت‌های قبلی در مورد کاربرد دیود خازنی صحبت کرده‌ایم. می‌دانیم از دیود خازنی می‌توان به عنوان یک خازن تابع ولتاژ استفاده کرد. در تیونرهای گیرنده، برای تغییر فرکانس اسیلاتور محلی و مدار تانک ورودی از دیود خازنی استفاده می‌کنند. یک مدار تیونر گیرنده‌ی FM با دیود خازنی را در شکل (۳-۱۳) مشاهده می‌کنید.

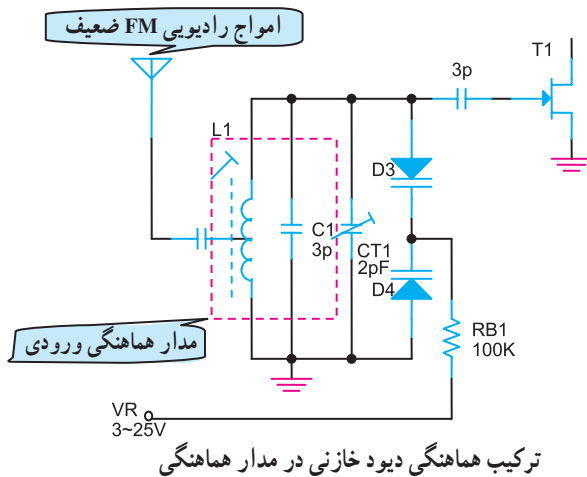


شکل ۳-۱۳ تیونر گیرنده‌ی FM با دیود



شکل ۳-۱۴ مدار بایاسینگ FET

ترانزیستور T_1 یک JFET است که وظیفه‌ی تقویت RF را به عهده دارد. در شکل (۳-۱۴) مدار بایاسینگ FET نشان داده شده است. L_p سیم‌پیچ اولیه ترانس L_p است.



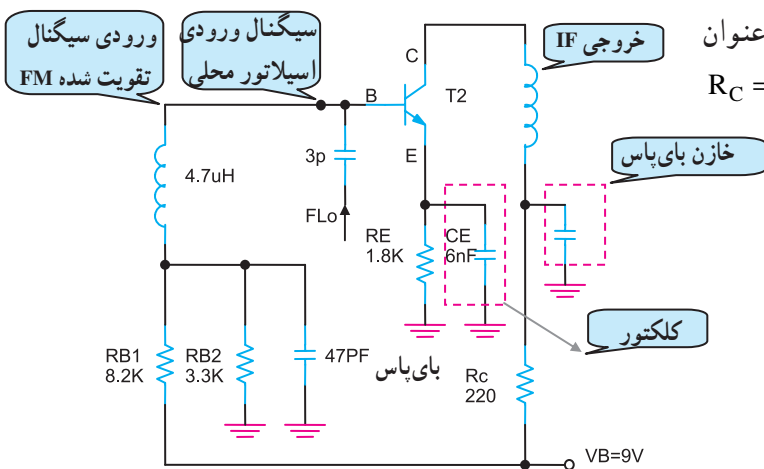
شکل ۳-۱۵ مدار هماهنگی کادر آنتن و طبقه تقویت کننده RF

مدار هماهنگی کادر آنتن و طبقه‌ی تقویت کننده‌ی RF در شکل (۳-۱۵) مشاهده می‌کنید.

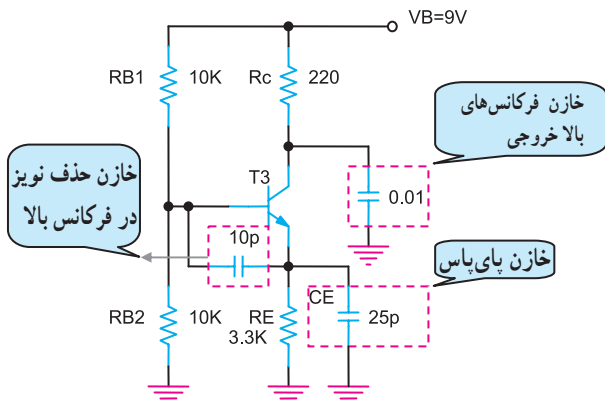
دیویدهای خازنی d_p و d_f با یکدیگر سری و با خازن تریمر CT_1 و خازن C_1 موازی شده‌اند. ترکیب مجموعی خازن‌ها، خازن معادل مدار تانک طبقه RF را به وجود می‌آورد.

ترکیب هماهنگی دیود خازنی در مدار هماهنگی

مدار بایاسینگ ترانزیستور T_p که به عنوان مخلوط کننده به کار می‌رود در شکل (۳-۱۶) نشان داده شده است. بایاس ترانزیستور T_p به صورت سرخود است و مقاومت‌های ترانزیستور هستند. از مقاومت امیتر $R_E = 1/8k$ به عنوان پایداری حرارتی استفاده شده است. مقاومت $R_C = 220\Omega$ مقاومت بایاس کلکتور است.

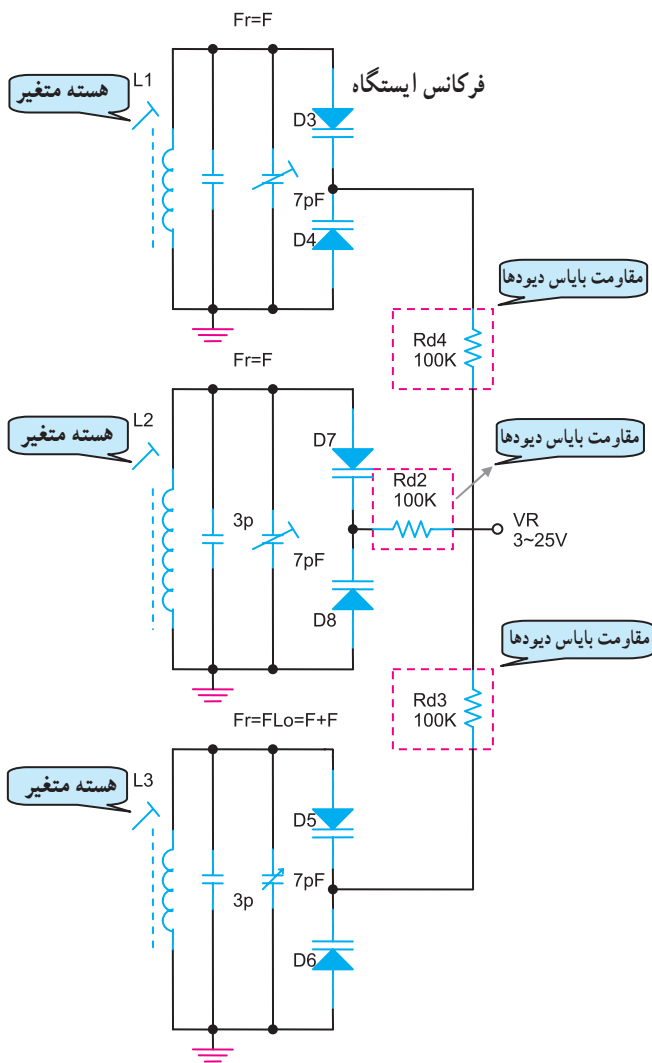


شکل ۳-۱۶ مدار مخلوط کننده



شکل ۳-۱۷- بایاسینگ ترانزیستور نوسان ساز محلی

ترانزیستور T_3 نوسان ساز محلی گیرنده است. بایاسینگ T_3 را در شکل (۳-۱۷) مشاهده می کنید. برای دریافت ایستگاه رادیویی، باید فرکانس رزونانس مدارهای هماهنگ ورودی طبقه RF ورودی مخلوط کننده و نوسان ساز محلی به طور همزمان با هم تغییر کنند. نحوه عملکرد همزمان مدارهای هماهنگی در شکل (۳-۱۸) نشان داده شده است.

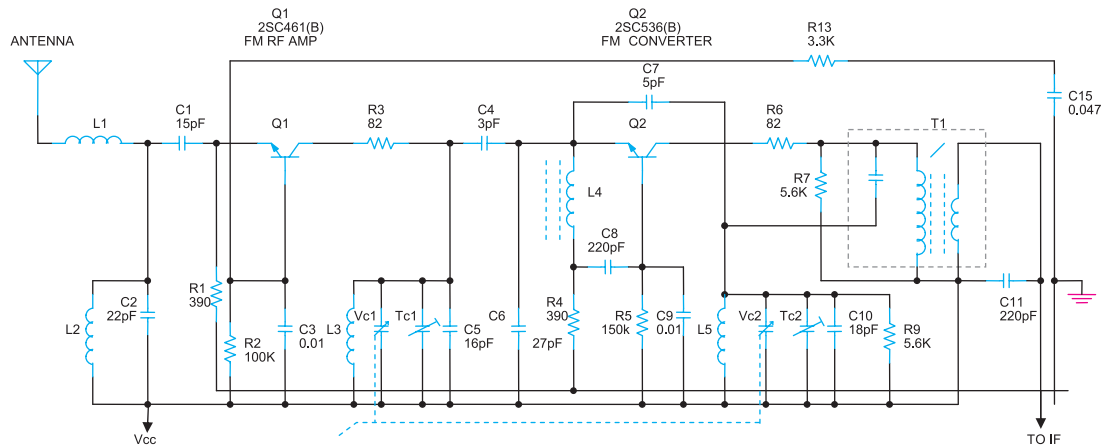


شکل ۳-۱۸- نحوه عملکرد همزمان مدارهای هماهنگی

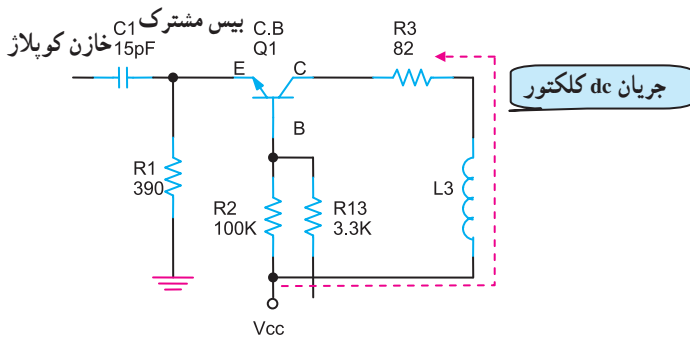
با تغییر ولتاژ VR از $+3V$ تا $+25V$ ظرفیت خازنی دیودهای d_3 تا d_8 به صورت مشابه تغییر می کند. در هر مدار هماهنگی با تغییر ظرفیت خازنی دیودهای سری کپ ظرفیت معادل کل هر یک از مدارها را تغییر می دهد، این تغییرات در نهایت باعث تغییر فرکانس رزونانس $f_r = \frac{1}{2\pi\sqrt{LCe_{eq}}}$ طبقات می شود، به دلیل تغییرات مشابه و همزمان، دریافت ایستگاه امکان پذیر خواهد شد.

۳-۷- تیونر FM ترانزیستوری

در تیونرهای FM، تقویت کننده‌های RF باید نسبت سیگنال به نویز کمتری داشته باشند. بدین سبب معمولاً به صورت آرایش بیس مشترک به کار می‌روند. شکل (۳-۱۹) یک مدار ترانزیستوری را نشان می‌دهد.

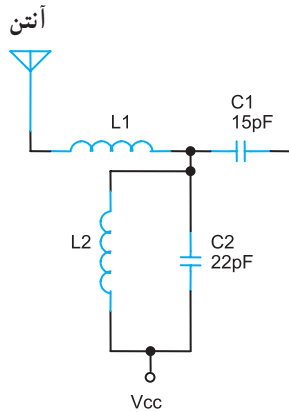


شکل ۳-۱۹- تیونر FM ترانزیستوری



شکل ۳-۲۰- تقویت کننده‌ی RF ترانزیستوری

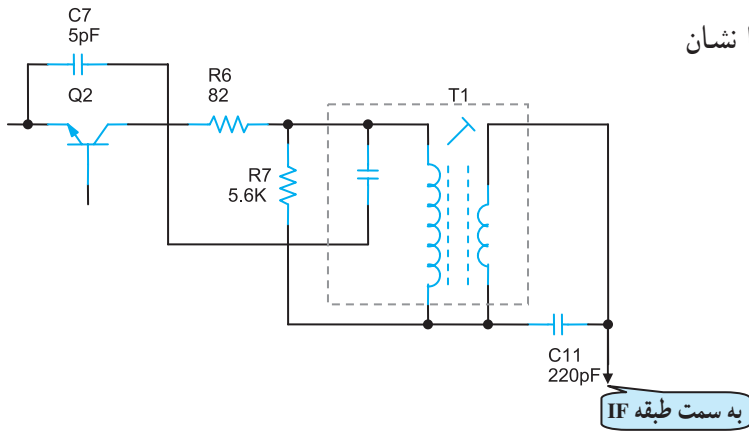
ترانزیستور Q_1 تقویت کننده‌ی RF است. مدار بایاس DC ترانزیستور Q_1 را در شکل (۳-۲۰) مشاهده می‌کنید. R_1 مقاومت امیتر، R_3 مقاومت کلکتور و مقاومت‌های R_{13} و R_4 مقاومت‌های بایاس بیس هستند. مدار هماهنگ کادر آنتن را برای دریافت امواج ایستگاه‌های رادیویی در شکل (۳-۲۱) مشاهده می‌کنید.



شکل ۳-۲۱- مدار هماهنگ ورودی تقویت کننده‌ی RF

شکل (۳-۲۶) مدار هماهنگ خروجی کنورتور را نشان

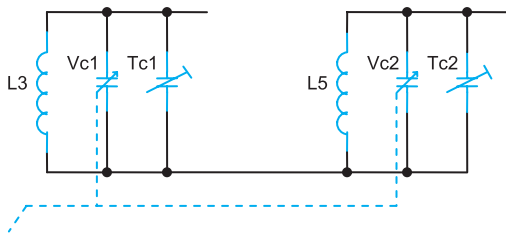
می دهد.



شکل ۳-۲۶- مسیر سیگنال خروجی

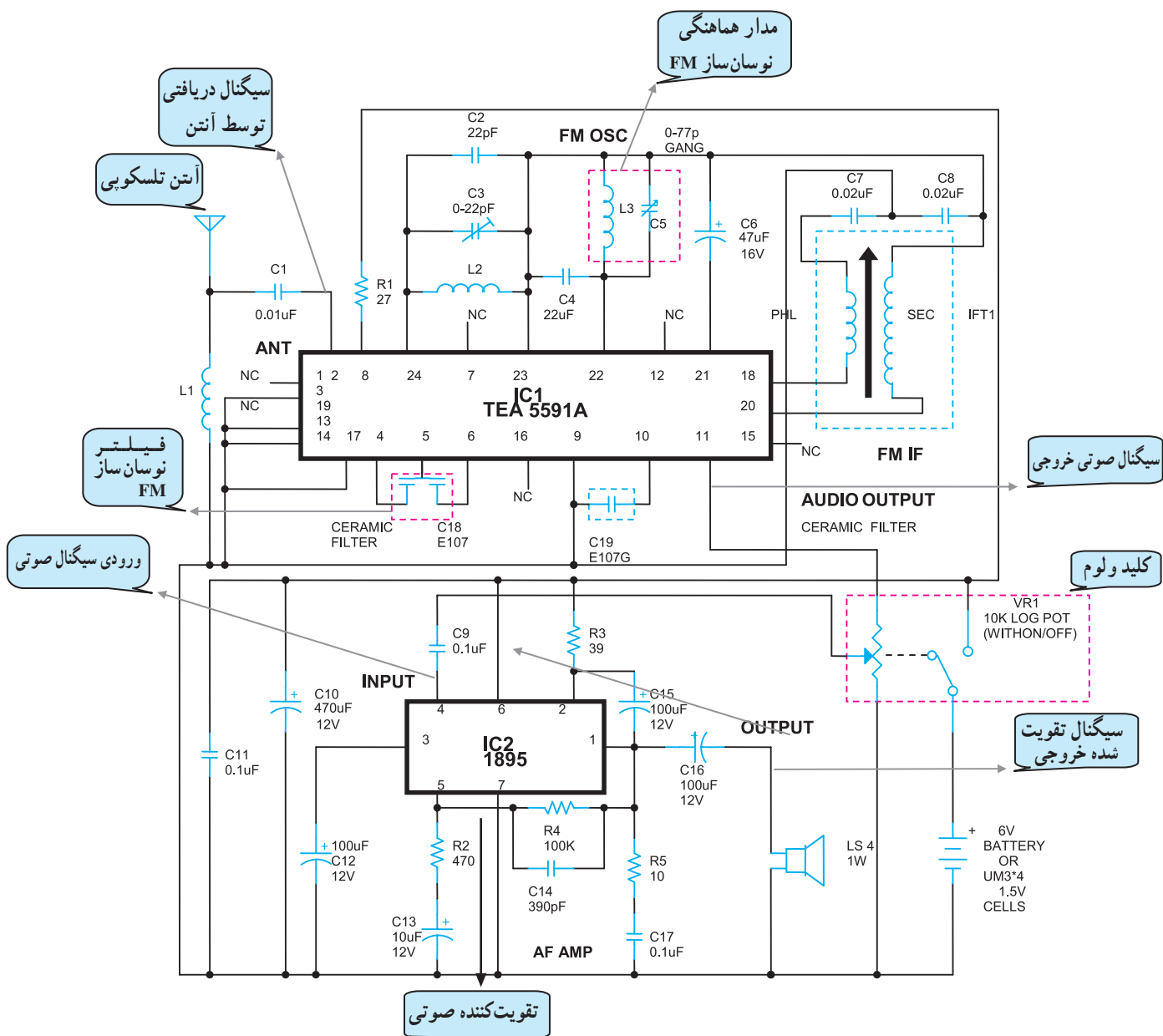
در شکل (۳-۲۷) خازن های متغیر مدار هماهنگی ورودی

(V_{C1}) و خازن نوسان ساز (V_{C2}) به طور هم محور و هم زمان تغییر می کنند. خازن های تریمر T_{C1} و T_{C2} برای تنظیم نهایی فرکانس های ابتدا و انتهای باند FM به کار می روند.



شکل ۳-۲۷- خازن های هم محور

۳-۸- تیونر گیرنده‌ی رادیویی FM با آی سی (IC) درگیرنده‌های رادیویی جدید از مدارهای یکپارچه IC استفاده می‌شود. معمولاً در این گیرنده‌ها همه‌ی طبقات RF، نوسان‌ساز محلی، مخلوط‌کننده و IF و آشکارساز در داخل یک آی سی قرار دارند. در شکل (۳-۲۸) یک نمونه گیرنده‌ی رادیویی FM با IC را مشاهده می‌کنید. تیونر و طبقه IF و آشکارساز آن آی سی TEA5591A است و تقویت‌کننده صوتی آن آی سی IC1895 است.



شکل ۳-۲۸- مدار یک گیرنده‌ی رادیویی FM با آی سی

۳-۹- کار عملی

آزمایش مدار هماهنگی فیلتر میان گذر موازی -

عیب یابی و تعمیر تیونر FM

۳-۹-۱- خلاصه آزمایش: فیلتر میان گذر موازی در

مدارهای هماهنگی گیرنده‌ی رادیویی در طبقات RF، نوسان‌ساز محلی و مخلوط‌کننده و IF کاربرد وسیعی دارد. نمونه‌ای از پاسخ فرکانسی این گونه مدارها را در شکل (۳-۲۹) مشاهده می‌کنید. در این آزمایش به بررسی فرکانس رزونانس، پهنای باند، ضریب کیفیت و ترسیم پاسخ فرکانسی مدار هماهنگی RF می‌پردازیم.

۳-۹-۲- تجهیزات مورد نیاز:

■ اسیلوسکوپ، شکل (۳-۳۰)

■ سیگنال ژنراتور AF، شکل (۳-۳۱)

■ مقاومت $\frac{1}{4}$ W $1/2k\Omega$

■ سلف 10 mH میلی هانری

■ خازن 100 nF (نانوفاراد)

■ برد بُرد

■ پروب اسیلوسکوپ و سیم رابط به مقدار کافی

۳-۹-۳- مراحل اجرای آزمایش:

□ مدار شکل (۳-۳۲) را روی برد ببندید.

□ کانال یک اسیلوسکوپ را به نقطه‌ی A (V_i) مدار

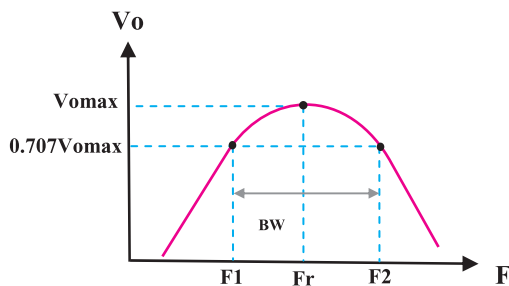
وصل کنید.

□ کانال ۲ اسیلوسکوپ را به نقطه‌ی B (V_o) مدار وصل

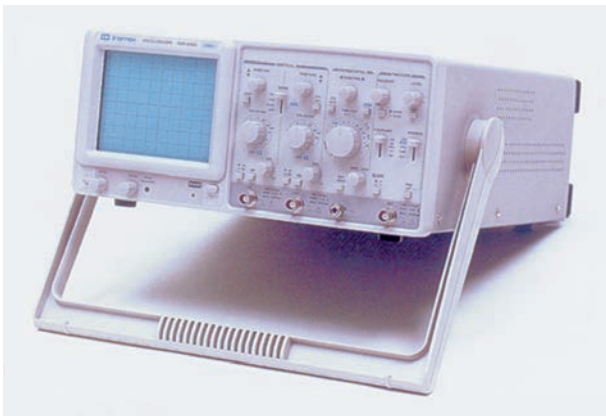
کنید.

□ دامنه ولتاژ ورودی از مولد AF را روی ۴ ولت تنظیم

کنید.



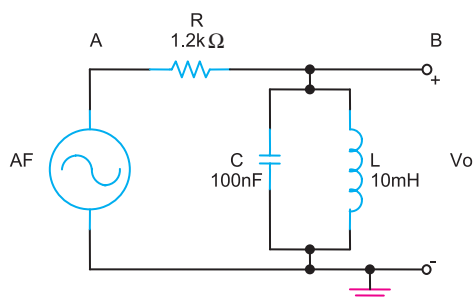
شکل ۳-۲۹



شکل ۳-۳۰- اسیلوسکوپ



شکل ۳-۳۱- دستگاه سیگنال ژنراتور AF



شکل ۳-۳۲

جدول ۳-۱

فرکانس F	V_i ولتاژ ورودی	V_o ولتاژ خروجی
۱° kHz	$4V_{p-p}$	
۵° kHz	$4V_{p-p}$	
۱۰° kHz	$4V_{p-p}$	
۱۶° kHz	$4V_{p-p}$	
۱۷° kHz	$4V_{p-p}$	
۲۰° kHz	$4V_{p-p}$	
۲۵° kHz	$4V_{p-p}$	

□ فرکانس سیگنال ورودی را بین صفر تا ۲۵° kHz مطابق جدول (۳-۱) تغییر دهید. با اندازه‌گیری دامنه ولتاژهای V_i و V_o به‌طور همزمان جدول را تکمیل کنید.

توجه: در طول مراحل آزمایش باید مقدار ولتاژ ورودی V_i روی عدد ۴ ولت ثابت باشد.

$f_r = \dots\dots\dots \text{Hz}$

پاسخ:

.....

.....

.....

.....

پاسخ: $f_r = \frac{1}{2\pi\sqrt{LC}} = \dots\dots\dots \text{Hz}$

.....

.....

.....

.....

پاسخ: $f_{LC} = ? \dots\dots\dots \text{Hz}$

$V_{O_c} = ? \dots\dots\dots \text{V}$

.....

.....

.....

□ فرکانس ورودی را در محدوده‌ی ۱۵° kHz تا ۱۷° kHz به آرامی تغییر دهید تا مقدار ولتاژ خروجی حداکثر شود، مقدار فرکانس را در این حالت یادداشت کنید. نام این فرکانس چیست؟

آیا این فرکانس را در جدول به‌دست آورده‌اید؟

□ آیا مقدار محاسبه شده فرکانس با مقدار اندازه‌گیری شده برابر است؟ دلیل آن را بنویسید.

□ فرکانس سیگنال ورودی را از مقدار رزونانس به آرامی کاهش دهید تا دامنه‌ی سیگنال خروجی $V_{O_c} = 0.7 V_{O_{max}}$ شود. سپس مقدار این فرکانس را اندازه بگیرید و یادداشت کنید.

□ نام فرکانس به دست آمده چیست؟

پاسخ:
.....
.....
.....
.....

□ فرکانس سیگنال ورودی را مجدداً روی حالت رزونانس قرار دهید. سپس آن را به آرامی افزایش دهید تا دامنه‌ی سیگنال خروجی $0.707V_{O_{max}}$ شود. مقدار فرکانس را اندازه‌گیری و یادداشت کنید.

پاسخ:

$$f_{HC} = ? \dots \text{ Hz}$$

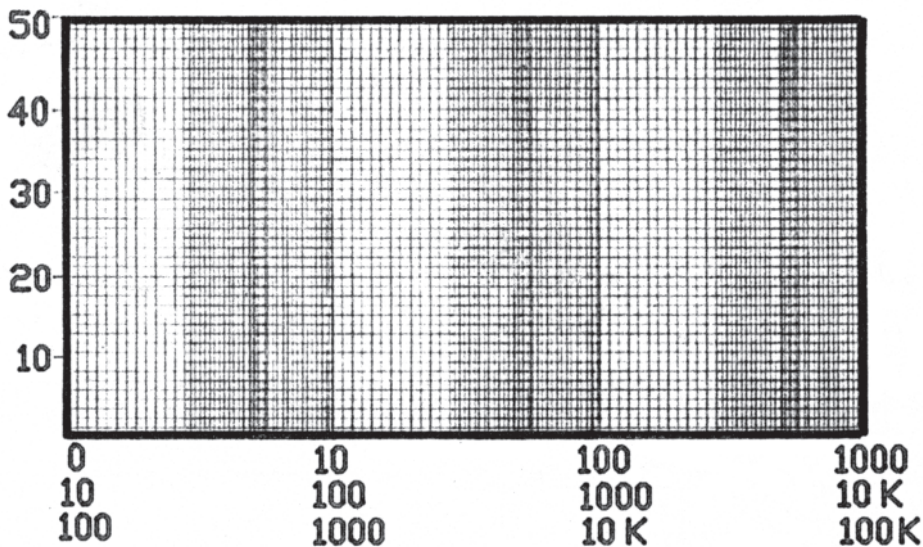
$$V_{OC} = ? \dots \text{ V}$$

.....
.....
.....

□ نام فرکانس به دست آمده چیست؟

پاسخ:
.....
.....
.....
.....

□ با توجه به مقادیر جدول (۳-۱) پاسخ فرکانسی فیلتر را بر روی شکل (۳-۳۳) ترسیم کنید.



شکل ۳-۳۳

محور افقی را برحسب فرکانس تقسیم‌بندی کنید.
محور عمودی را برحسب ولتاژ تقسیم‌بندی کنید.

$$BW = f_H - f_L = \dots\dots\dots \text{Hz}$$

$$Q = \frac{f_r}{BW} = \dots\dots\dots$$

□ پهنای باند و ضریب کیفیت مدار را با توجه به منحنی پاسخ فرکانسی و روابط مقابل به دست آورید و با هم مقایسه کنید. نتایج حاصل از این آزمایش را به طور خلاصه بنویسید.

نتایج:.....

.....
.....
.....
.....
.....

□ با توجه به نوع گیرنده ی FM که در اختیار دارید ورودی و خروجی تیونر را تشخیص دهید آن را بررسی، عیب یابی و تعمیر کنید.
□ در صورتی که گیرنده ی FM از نوع آی سی دار باشد ولتاژ پایه ها را اندازه گیری و شکل موج آن را مشاهده کنید.

آزمون پایانی (۳)

۱- باند فرکانسی FM کدام است؟
 (۱) ۸۸ تا ۱۰۸ مگاهرتز (۲) ۸۸ تا ۱۰۸ کیلوهرتز (۳) ۵۳۰ تا ۱۶۰۰ کیلوهرتز (۴) ۳ تا ۸ مگاهرتز
 ۲- تیونر را تعریف کنید.

۳- افزایش کوپلاژ آنتن برای چه منظوری است؟

۴- کدام یک از موارد زیر از مزایای تیونر FM است؟

(۱) افزایش انتخابگری سیگنال رادیویی ایستگاه (۲) کاهش تشعشع امواج فرکانس بالا

(۳) افزایش نسبت سیگنال به نویز (۴) به حداقل رسیدن حساسیت

۵- تقویت کننده RF در گیرنده FM معمولاً در چه آرایشی قرار می گیرد؟ چرا؟

۶- کلاس تقویت کننده RF در تیونر FM کدام است؟

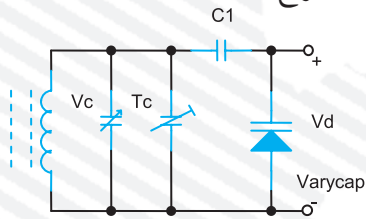
B (۴)

AB (۳)

A (۲)

C (۱)

۷- نحوه ی تغییر فرکانس رزونانس مدار هماهنگ شکل (۳-۳۴) را تشریح کنید.



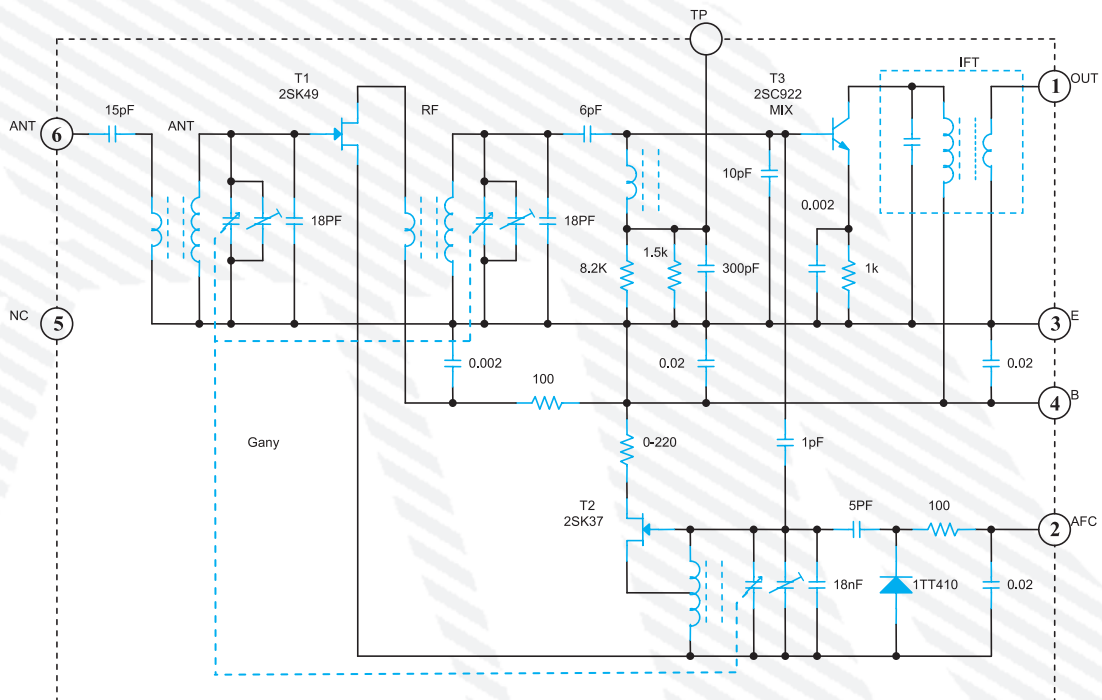
شکل ۳-۳۴

۸- نام مدار شکل (۳-۳۵) چیست؟

(۴) تیونر

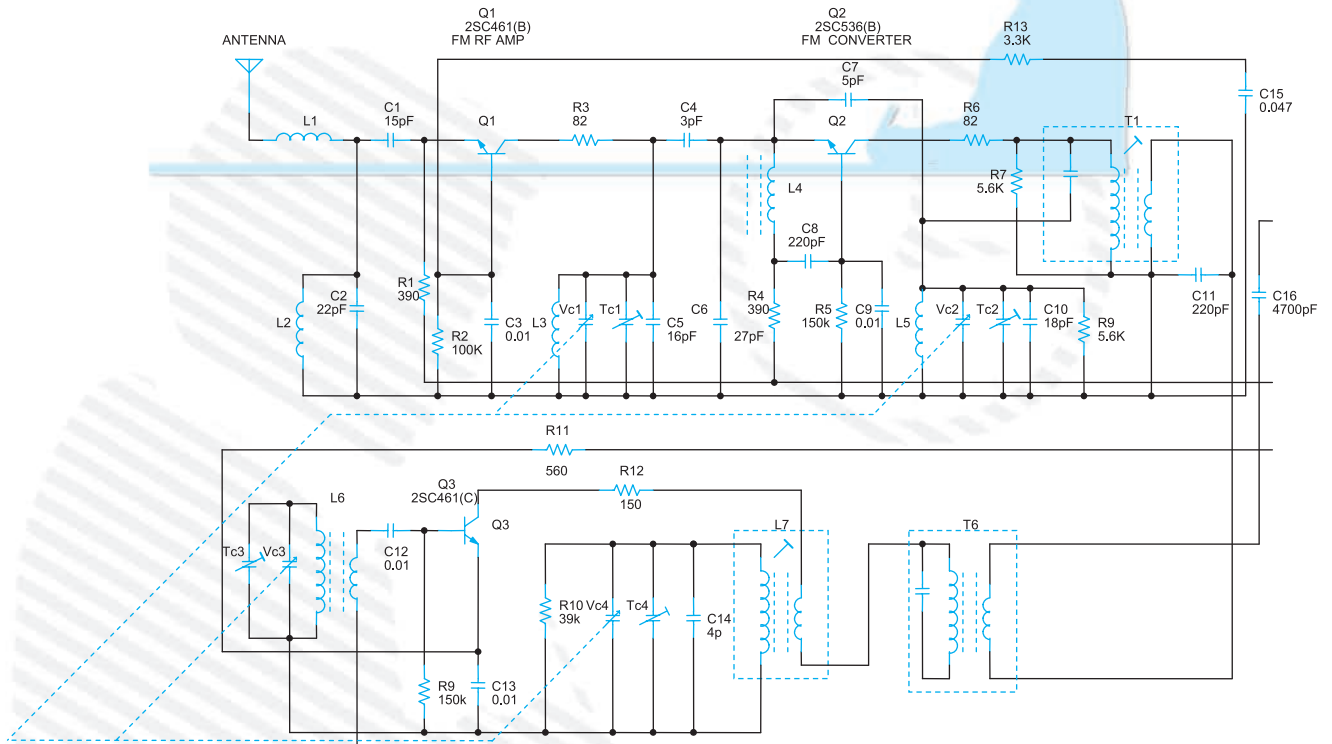
(۳) نوسان ساز محلی

(۱) تقویت کننده RF (۲) کنورتور



شکل ۳-۳۵

– با توجه به مدار شکل (۳-۳۶) به سؤالات زیر پاسخ دهید.



شکل ۳-۳۶

- ۹- ترانزیستورهای Q_1 و Q_2 چه آرایشی دارند؟
- ۱۰- نام عناصر مدار هماهنگ دریافت سیگنال ایستگاه رادیویی را بنویسید.
- ۱۱- نقش ترانزیستور Q_1 و Q_2 را شرح دهید.
- ۱۲- مقاومت‌های بایاسینگ Q_1 و Q_2 را نام ببرید.
- ۱۳- نقش خازن‌های C_1 و C_7 را بنویسید.

پاسخ‌نامه‌ی پیش‌آزمون (۱)

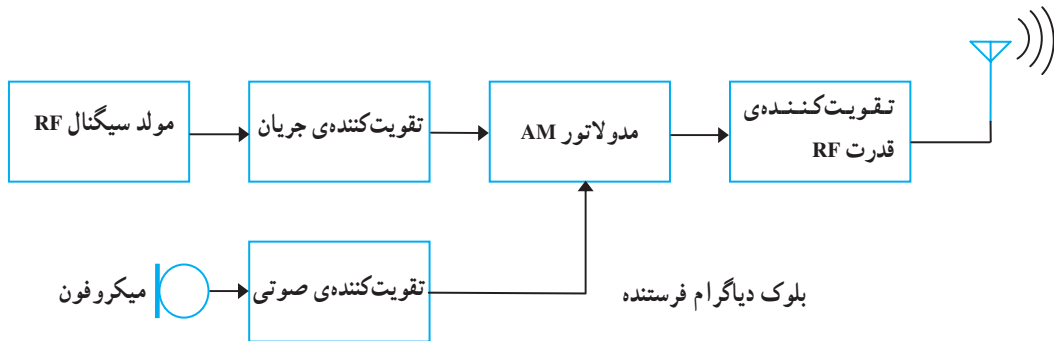
۱- عمل سوار کردن یک سیگنال صوتی «پیام» را بر روی سیگنال رادیویی RF یا «حامل»، مدولاسیون گویند.

۲- الف - مدولاسیون دامنه AM ب - مدولاسیون FM

۳- در مدولاسیون FM دامنه‌ی سیگنال حامل ثابت است ولی فرکانس آن متناسب با دامنه‌ی پیام تغییر می‌کند. تغییرات دامنه‌ی سیگنال پیام، فرکانس سیگنال حامل را تغییر می‌دهد.

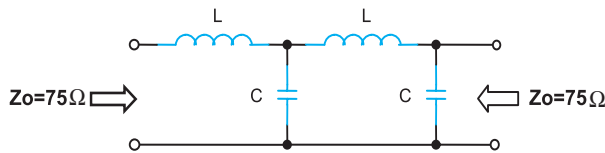
۴- ۴

۵- ۵



۶- نقش آنتن دریافت امواج الکترومغناطیسی سیگنال رادیویی ایستگاه می‌باشد.

۷- ۷



۸- کابل کوآکسیال را خط هم محور یا نامتعادل می‌نامند.

۹- آکوستیک یعنی، تولید، ارسال و دریافت انرژی به صورت ارتعاش در ماده است.

۱۰- ۲

۱۱- برای به دست آوردن سیگنال IF در گیرنده‌های AM و FM از نوسان‌ساز و مخلوط‌کننده استفاده

می‌شود.

$$F_{IF} = F_{LOSC} - F_{RF}$$

پاسخ‌نامه‌ی آزمون میانی «۱»

۱- عمل سوار کردن یک سیگنال صوتی «پیام» را بر روی سیگنال رادیویی RF یا حامل، مدولاسیون گویند.

۲- در مدولاسیون دامنه‌ی فرکانس سیگنال حامل، ثابت است و دامنه‌ی سیگنال حامل، متناسب با دامنه‌ی سیگنال پیام تغییر می‌کند.

۲-۳

$$E_m = 75 - 60 = 15 \quad m = \frac{E_m}{E_c} = \frac{15}{60} = 0.25 \quad 3-4$$

$$EC = 60$$

۱-۵

-۶

$$BW = USF - LSF, \quad BW = 2f_m \quad -7$$

$$USF = f_c + f_m = 400 \text{ kHz} + 2 \text{ kHz} = 402 \text{ kHz}$$

$$LSF = f_c - f_m = 400 \text{ kHz} - 2 \text{ kHz} = 398 \text{ kHz}$$

$$BW = USF - LSF = 402 \text{ kHz} - 398 \text{ kHz} = 4 \text{ kHz}$$

۸- در مدولاسیون FM فرکانس سیگنال حامل متناسب با دامنه‌ی سیگنال پیام تغییر می‌کند در این مدولاسیون دامنه‌ی سیگنال حامل، ثابت است.

۹- در مدولاسیون FM دامنه‌ی سیگنال حامل، ثابت است و فرکانس سیگنال حامل، متناسب با دامنه‌ی سیگنال پیام تغییر می‌کند.

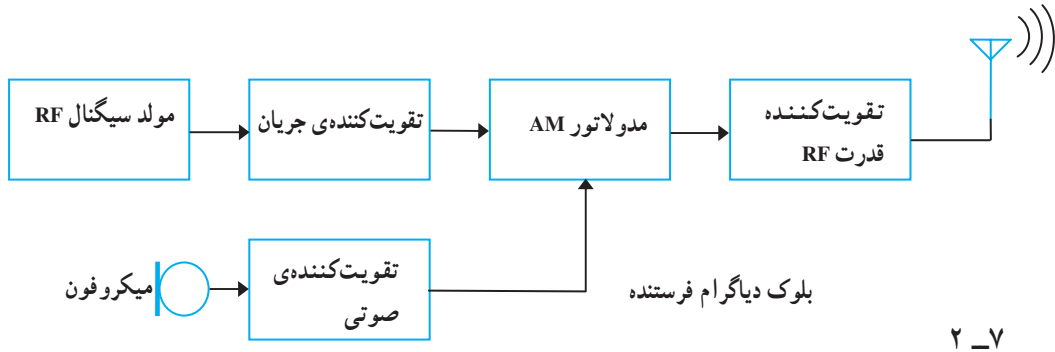
۱۰- ۸۸ تا ۱۰۸ مگاهرتز

۱۱- بخش موسیقی و برنامه‌های رادیویی و مخابرات بین زمین و ماهواره

$$\Delta f = 45 \text{ kHz}, \quad f_m = 15 \text{ kHz}, \quad m_f = \frac{\Delta f}{f_m} = \frac{45 \text{ kHz}}{15 \text{ kHz}} = 3 \quad -12$$

پاسخ‌نامه‌ی آزمون میانی (۲)

- ۱- انتخابگری، حساسیت، پایداری، وفاداری
 - ۲- انتخابگری ایستگاه رادیویی «با ضریب کیفیت» مدارهای هماهنگی گیرنده‌ی رادیو تعیین می‌شود.
 - ۳- قابلیت دریافت حداقل سیگنال ضعیف را حساسیت گویند.
 - ۴- میزان ثبات فرکانس درگیرنده‌ی رادیویی را پس از دریافت ایستگاه پایداری گویند.
- ۲-۵
۲-۶



- ۸- کریستال کوآرتز باعث پایداری فرکانس نوسان‌ساز می‌شود.
- ۹- تقویت جریان سیگنال حامل فرستنده، توسط تقویت کننده‌ی بافر انجام می‌شود.
- ۱۰- تقویت کننده‌ی قدرت RF در فرستنده‌ی AM در کلاس C کار می‌کند.
- ۱۱- طبقات تقویت کننده‌های RF و آشکارساز، تقویت کننده‌ی صوتی و قدرت و بلندگو
- ۱۲- نداشتن ضریب تقویت کننده‌ی یکنواخت در طول باند، حساسیت ضعیف، به نوسان افتادن طبقات، نداشتن انتخابگری مناسب

۱۳- تقویت کننده‌ی RF و مخلوط کننده، نوسان‌ساز محلی، تقویت کننده‌ی IF و آشکارساز AGC و تقویت کننده‌ی صوتی، بلندگو

۳-۱۴

$$F_{\text{LOSC}} = F_{\text{RF}} + F_{\text{IF}} = 745 + 450 = 1195 \text{ kHz}$$

۴-۱۵

۱۶- هتروداین به معنی مخلوط کردن دو فرکانس است.

۳-۱۷

۲-۱۸

۲-۱۹

۲۰- بهره‌ی تقویت کننده‌ی طبقه IF توسط مدار AGC کنترل می‌شود.

۲۱- وظایف ترانسفورماتورهای IF عبارتست از: تطبیق امپدانس بین طبقات، افزایش راندمان، و بارالقایی طبقات IF

۲۲- جدا کردن پوش سیگنال مدوله شده‌ی پیام از سیگنال RF

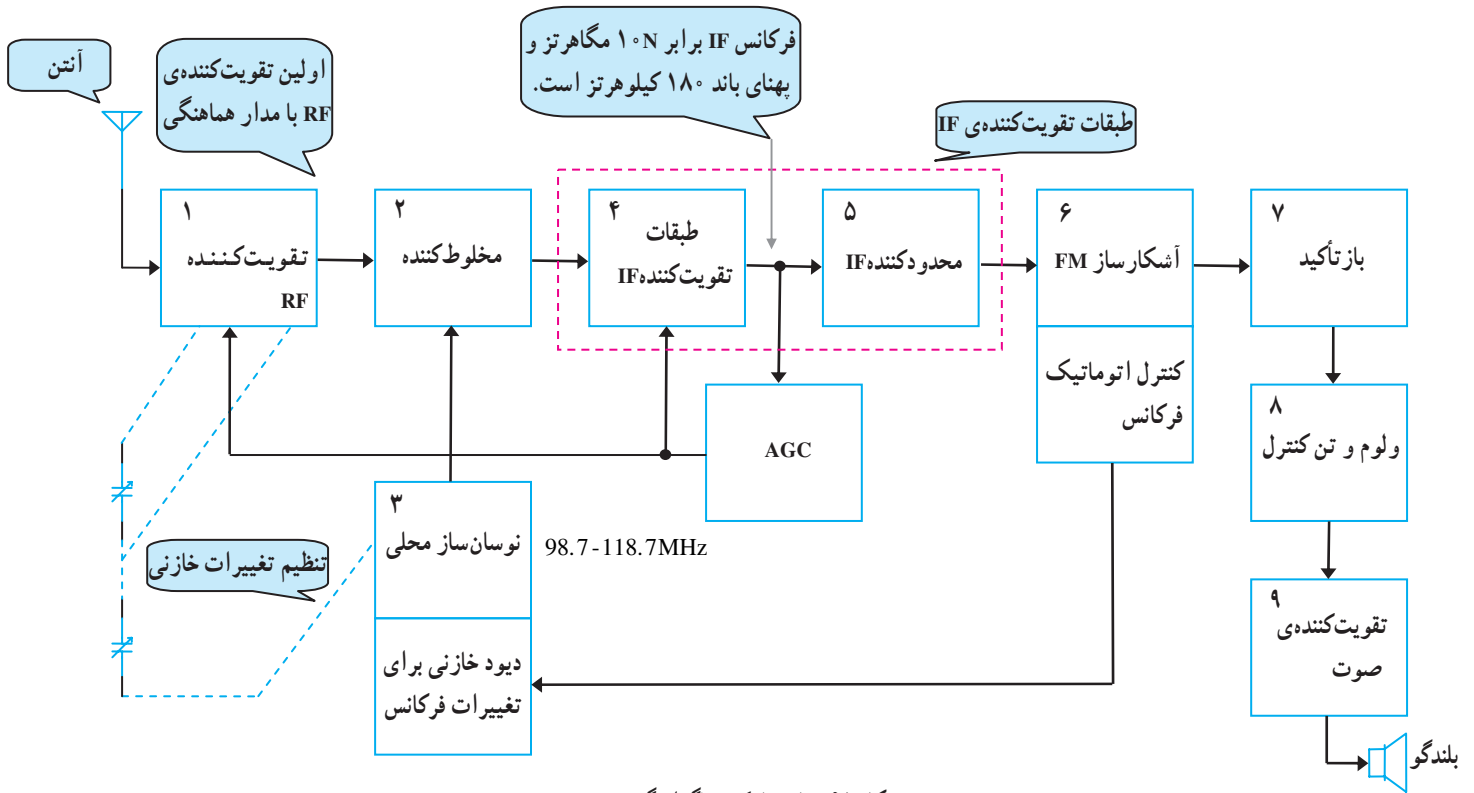
۳-۲۳

۲-۲۴

- | | |
|--------------------|-----------------|
| A = RF تقویت کننده | C = مخلوط کننده |
| B = نوسان‌ساز محلی | D = آشکارساز |

پاسخ‌نامه‌ی آزمون میانی (۳)

- ۱- مدولاتور فرکانس در واقع یک نوسان‌ساز فرکانس RF است.
- ۲- مدار پیش‌تأکید و تقویت‌کننده. کاربرد آن برای تقویت دامنه‌ی سیگنال‌های فرکانس بالاست.
- ۳- ۸۸ تا ۱۰۸ مگاهرتز و فرکانس $F_{IF} = 10.7 \text{ MHz}$
- ۴- افزایش پهنای باند تقویت‌کننده. با موازی کردن یک مقاومت با مدار هماهنگ موازی ضریب کیفیت کاهش می‌یابد.
- ۵- AFC اتوماتیک کنترل فرکانس
- ۶- برای حذف نویز در گیرنده‌ی FM از مدار محدودکننده استفاده می‌شود.
- ۷- تضعیف دامنه‌ی سیگنال‌های فرکانس بالا در گیرنده توسط مدار باز تضعیف انجام می‌شود.
- ۸- مدار کنترل تن در گیرنده‌ی FM برای تنظیم صدای زیر و بم سیگنال صوتی است.
- ۹- شکل (۱-۶۵)



شکل ۱-۶۵- بلوک دیاگرام گیرنده‌ی FM

پاسخ‌نامه‌ی آزمون میانی (۴)

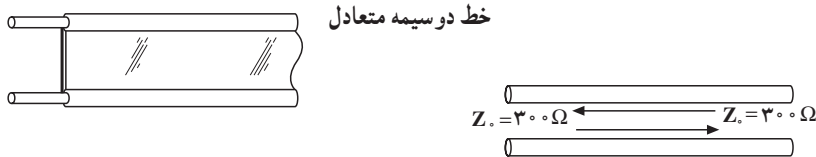
۱- برای انتقال انرژی الکتریکی بین فرستنده تا آنتن و همچنین از آنتن تا گیرنده از خطوط انتقال استفاده می‌شود.

۱-۲

۳- در یک خط انتقال که در انتها، اتصال کوتاه شده است تمام انرژی منتشر شده از سوی منبع مجدداً به طرف منبع منعکس می‌شود و از ترکیب دو موج در طول خط امواج ایستا به وجود می‌آید؟

۴- $3 \times 10^8 \text{ m/s}$

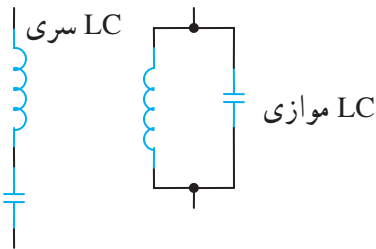
۵-



۶- کابل هم محور یا نامتعادل به نام کواکسیال ۱- هادی داخلی ۲- عایق ۳- روکش ۴- هادی خارجی

۵- روکش اصلی کابل

۷-



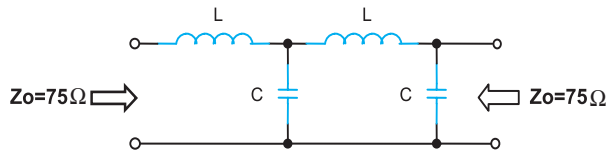
۸- یک خط انتقال در فرکانس RF دارای امپدانس مشخصه (Z_0) است که مقدار آن از رابطه $Z_0 = \sqrt{\frac{L}{C}}$

به دست می‌آید.

۹- یک خط انتقال با طول معین دارای یک امپدانس خاصی است که می‌توان به عنوان یک مقاومت ظاهری

در خطوط انتقال به کار برد.

۱۰-



پاسخ‌نامه‌ی آزمون میانی (۵)

۱- هرگونه انرژی الکتریکی ناخواسته که به راحتی در یک مدار الکتریکی ظاهر شود و روی سیگنال الکتریکی اصلی اغتشاش ایجاد کند نویز نامیده می‌شود.

۲- نویز داخلی، نویز خارجی، نویز ساخت بشر، نویز اتمسفری

۳- نسبت سیگنال به نویز ورودی به سیگنال به نویز خروجی یک تقویت‌کننده را عدد نویز گویند.

$$F = \frac{(S/N)_{in}}{(S/N)_o}$$

۴-

$$S/N = \left(\frac{20 \mu V}{5 \mu V} \right)^2 = 16 \quad S_{RF} = 20 \mu V \quad \text{دامنه‌ی سیگنال}$$

$$N = 5 \mu V \quad \text{دامنه‌ی سیگنال نویز}$$

۵- با فیلتر RC، این فیلتر را روی خط انتقال و خط تغذیه قرار می‌دهند.

۶- نویز ناشی از حرارت

۷- با استفاده از ترانزیستورهای چهار پایه که پایه‌ی S ترانزیستور را به زمین مدار وصل می‌کنند.

۸- معمولاً تیونر گیرنده را در یک محفظه‌ی آلومینیومی قرار می‌دهند و بدنه‌ی آن را به زمین مدار وصل

می‌کنند.

۹- از فیلترهای RC با خازن‌های پر ظرفیت در مدارهای تغذیه گیرنده و یا دستگاه‌های صوتی استفاده شود.

۱۰- خیر، ولی می‌توان اثر آن را تضعیف کرد.

پاسخ‌نامه‌ی آزمون میانی «۶»

- ۱- تولید، ارسال و دریافت انرژی به صورت ارتعاش در ماده.
- ۲- صدا بر اثر حرکت مولکول‌های هوا به وجود می‌آید، به عبارت دیگر صدا بر اثر حرکت و لرزش اشیا به وجود می‌آید.
- ۳- گوش بیرونی، گوش میانی، گوش درونی - قسمت بیرونی گوش شامل: لاله‌ی گوش، مجرای شنوایی، پرده‌ی صماخ و طبه‌ی گوش است.
- ۳-۴
- ۵- حداقل شدت آکوستیکی را که برای تشخیص یک فرکانس لازم است، آستانه‌ی شنوایی گویند.
- ۶- ۹۰dB گزینه «۱»
- ۷- حرکت و انتشار امواج مشابه حرکت امواج آب در همه‌ی جهات است که پس از مدتی در محیط انتشار خود از بین می‌رود.
- ۸- امواج فروصوتی یا مادون صوت، امواج فراصوتی یا مافوق صوت، امواج صوتی
- ۹- در صنایع نظامی، تعیین عمق آب، کشف زیردریایی‌های غرق شده
- ۳-۱۰

پاسخ‌نامه‌ی آزمون میانی «۷»

- ۱- میکروفون وسیله‌ای است که انرژی مکانیکی صوتی را به نوسانات الکتریکی تبدیل می‌کند.
- ۲- میکروفون زغالی، الکترومغناطیسی، الکترودینامیکی و خازنی
- ۳- امپدانس خروجی میکروفون بین ۲۰۰ تا ۶۰۰ اهم است و باند فرکانسی آن در محدوده‌ی ۳۰ هرتز تا ۱۷ کیلوهرتز قرار دارد.
- ۴- میکروفون خازنی یا الکترواستاتیکی یک خازن متغیر است که یکی از صفحات آن ثابت و دیگری متحرک بوده و به دیافراگم متصل است. با ارتعاش مولکول‌های هوا در مقابل صفحه‌ی دیافراگم (صفحه‌ی متحرک خازن) فاصله بین صفحات تغییر می‌کند و در نهایت باعث تغییر ظرفیت خازنی می‌شود.
- ۵- به سه دسته تقسیم می‌شوند یک میکروفون همه جهته که صدا را از تمام جهات دریافت می‌کند. میکروفون دو جهته که صدا را از دو جهت دریافت می‌کند و میکروفون یک جهته که صدا را فقط از یک جهت دریافت می‌کند.
- ۶- ۳- میکروفون الکترومغناطیسی

پاسخ‌نامه‌ی آزمون پایانی فصل «۱»

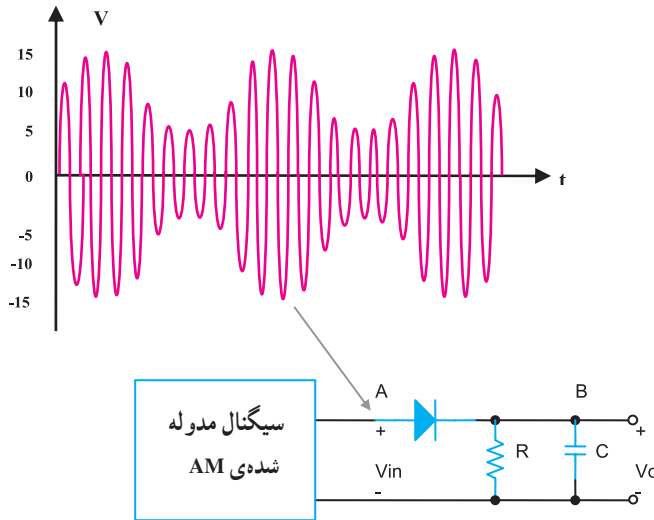
شماره سؤال	پاسخ
۱	۲
۲	۲
۳	۱
۴	۲
۵	۱
۶	۴
۷	۳
۸	۴
۹	۲
۱۰	۳
۱۱	۳
۱۲	۲
۱۳	۴
۱۴	تقویت‌کننده‌ی RF و مخلوط‌کننده‌ی طبقه صوتی و بلندگو

پاسخ‌نامه‌ی پیش‌آزمون «۲»

۱- مدار کنترل اتوماتیک ولتاژ (AVC) یا کنترل اتوماتیک بهره‌ی (AGC)، دامنه‌ی سیگنال IF را در گیرنده ثابت می‌کند.

۲- برای جلوگیری از تغییر فرکانس، از مدار کنترل اتوماتیک فرکانس استفاده می‌شود.

۳-



۳-۴

۲-۵

۱-۶

۱-۷

۴-۸

پاسخ‌نامه‌ی آزمون پایانی «۲»

۷-۱) معیوب بودن دیود آشکارساز (۲) اتصال کوتاه بودن خازن فیلتر آشکارساز

۸- آشکارسازی است که در آن از دو مدار هماهنگی مشابه استفاده شده است.

۹- $10/775\text{MHz}$

۱۰- $10/625\text{MHz}$

شماره سؤال	پاسخ
۱	۳
۲	۱
۳	۲
۴	۳
۵	۳
۶	۲

پاسخ‌نامه‌ی پیش‌آزمون (۳)

پاسخ	شماره سؤال
۲	۱
۴	۲
۳	۳
۲	۴
۲	۵
۶	اگر فرکانس نوسان‌ساز محلی درگیرنده‌ی FM تغییر کند، فرکانس $I_F = 10/7\text{MHz}$ هم تغییر خواهد کرد، بنابراین
۳	در خروجی آشکارساز، پیام ظاهر نمی‌شود.
۳	۷
۳	۸

پاسخ‌نامه‌ی آزمون پایانی (۳)

۱-۱

۲- مجموعه‌ی تقویت‌کننده‌ی RF، نوسان‌ساز محلی و مخلوط‌کننده را تیونر گویند.

۳- سیگنال دریافت شده از آنتن از طریق کوپلاژ به تقویت‌کننده‌ی RF اعمال می‌شود.

۳-۴

۵- بیس مشترک. زیرا دارای پاسخ فرکانسی و پهنای باند وسیع می‌باشد تا محدوده‌ی ۸۸ تا ۱۰۸ مگاهرتز

به طور یکنواخت تقویت شود.

۲-۶

۷- با تغییر ولتاژ معکوس دو سر دیود خازنی ظرفیت خازنی آن تغییر می‌کند. این تغییرات با ظرفیت خازنی

C_1 به صورت سری قرار می‌گیرد و معادل آن‌ها با خازن‌های تریمر و واریابل موازی می‌شود و در نهایت ظرفیت

معادل به دست می‌آید. $C_{eq} = \left(\frac{C_1 \cdot C_d}{C_1 + C_d} \right) + T_C + V_C$ و به این ترتیب فرکانس تغییر می‌کند. $f_r = \frac{1}{2\pi\sqrt{LC_{eq}}}$

۴-۸

۹- بیس مشترک

۱۰- آنتن L_1 و C_1 و L_2

۱۱- Q_1 به عنوان تقویت‌کننده‌ی RF و Q_2 مخلوط‌کننده‌ی گیرنده‌ی FM است.

۱۲- مقاومت R_{13} و R_2 مقاومت‌های بایاس بیس Q_1 هستند. مقاومت R_1 مقاومت امیتر Q_1 و پایداری

حرارتی می‌باشد و مقاومت R_6 مقاومت کلکتور Q_1 است.

مقاومت R_5 مقاومت بایاس بیس Q_2 و R_4 مقاومت بایاس امیتر Q_2 و مقاومت R_6 مقاومت کلکتور Q_2

است.

۱۳- خازن C_1 کوپلاژ سیگنال رادیویی RF به امیتر ترانزیستور Q_1 است و خازن C_4 کوپلاژ سیگنال

تقویت شده‌ی RF به امیتر ترانزیستور کنورتور است.

منابع و مأخذ

۱- ELECTRONIC COMMUNICATIONS

By: DENNIS RODDY and JOHN COOLEN. PHI

۲- Solid State Radio Engineering

By: Krauss and Bastion

۳- ELECTRONIC COMMUNICATIONS

SCHAUM'S VOCATIONAL AND TECHNICAL SERIES.

۴- ELECTRONICS Principles and Applications

By: schuler

۵- آنتن‌های زمینی - ماهواره‌ای، مترجم: علیرضا سرورالدین

Antennas and Transmission lines

By: THOMAS ADAMSON

۶- سیستم‌های فرستنده و گیرنده‌ی رادیویی AM-FM، ترجمه و تألیف: سعادت، مجتمع دانشگاهی فنی

و مهندسی.

۷- سیستم‌های مخابراتی الکترونیکی «جلد اول»، تألیف جرج کندی، مترجمین: فرخ حجت کاشانی، صفی‌الدین

صفوی نائینی.

۸- مبانی آکوستیک: لارنس نی - کینزler - آستین آرفرای، ترجمه: دکتر ضیاء‌الدین اسمعیل بیگی،

دکتر مهدی یرکشلی.

۹- اصول و تعمیرات رادیو، مجتمع فنی تهران، تألیف: مهندس سعید خرازی‌زاده.

۱۰- کارگاه و آزمایشگاه الکترونیک سال سوم هنرستان کد ۶۳۷/۱ وزارت آموزش و پرورش.

۱۱- آزمایشگاه مبانی مخابرات و رادیو، وزارت آموزش و پرورش سال سوم هنرستان کد ۴۷۲/۱ - مؤلفان:

مهندس یدالله رضازاده، مهندس سیدمحمود صموتی.

۱۲- مبانی مخابرات و رادیو، وزارت آموزش و پرورش سال سوم هنرستان - کد ۴۶۶/۹ - مؤلفان: مهندس

سیدمحمود صموتی، مهندس یدالله رضازاده.

