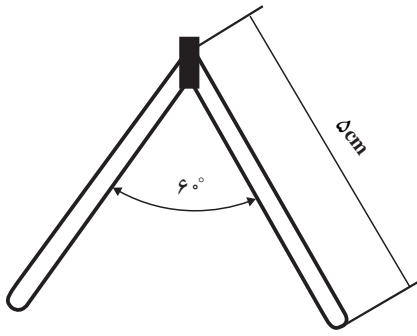
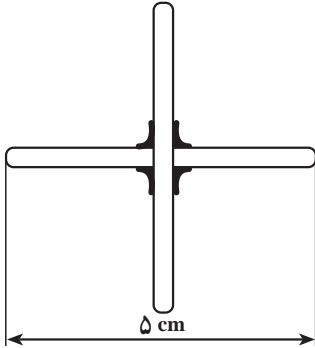


۱-۴-۵- مراحل ساخت زاویه‌ی  $60^\circ$  : مراحل کار  
 عملی ۱-۴-۴ را برای ساختن زاویه‌ی  $60^\circ$  درجه تکرار کنید. در  
 اینجا نتیجه باید مطابق شکل ۱-۴۹ باشد.

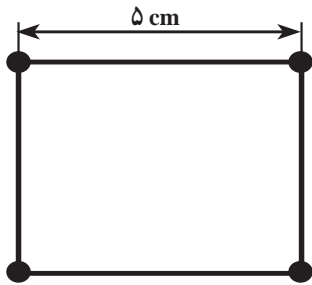


شکل ۱-۴۹



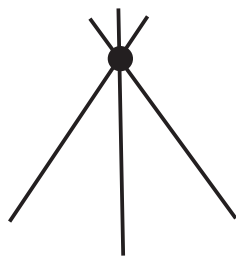
شکل ۱-۵۰

۱-۴-۶- اتصال عمود برهم : مراحل کار ۱-۴-۴  
 را تکرار کنید و اتصال  $90^\circ$  درجه بسازید (شکل ۱-۵۰).



شکل ۱-۵۱

۱-۴-۷- ساختن مربع : با استفاده از ۴ قطعه سیم  
 هریک به طول ۵ سانتی متر طبق شکل یک مربع بسازید (شکل  
 ۱-۵۱).

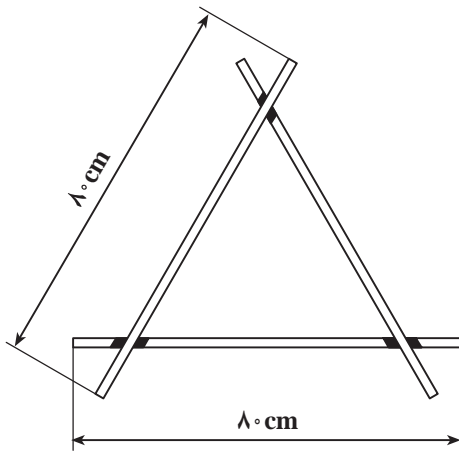


شکل ۱-۵۲

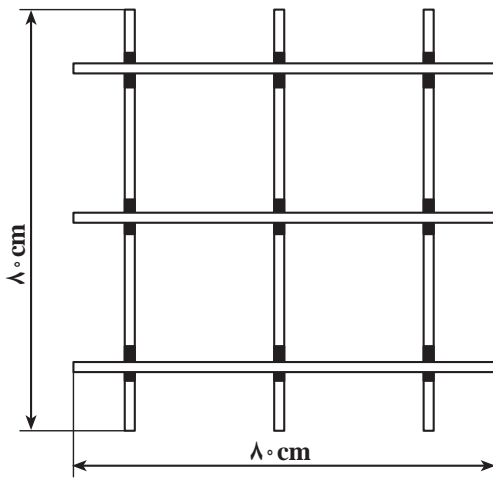
۱-۴-۸- ساختن سه پایه : با استفاده از سه قطعه  
 سیم و لحیم کاری، یک عدد سه پایه مطابق شکل ۱-۵۲ بسازید.

۹-۴-۱- مراحل اتصال سیم‌ها به یکدیگر با لحیم کاری:

- سیم مفتولی با سطح مقطع  $1/5 \text{ mm}^2$  با روکش پلاستیکی را انتخاب کنید و مطابق اندازه‌های داده شده، سیم‌ها را لخت کرده و محل اتصال آن‌ها را تمیز کنید.  
- محل اتصال را لحیم کاری کنید (شکل ۱-۵۳).



شکل ۱-۵۳

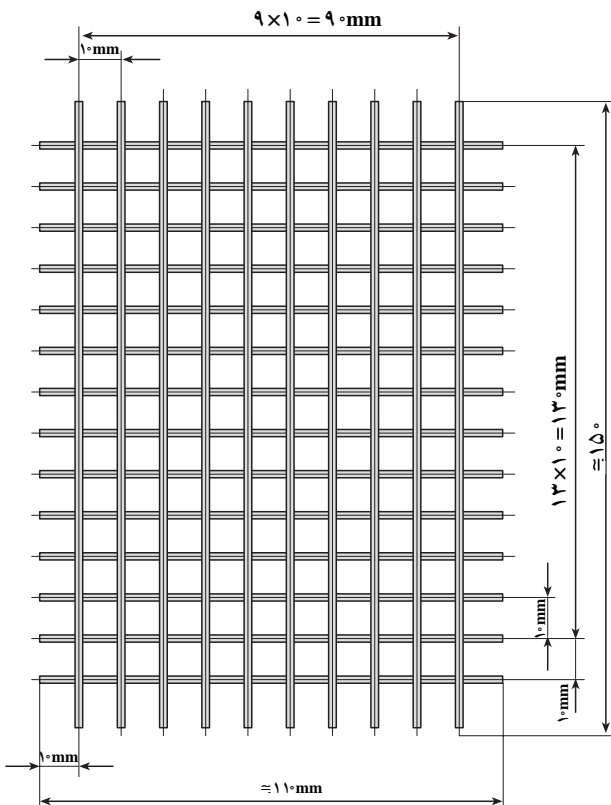


شکل ۱-۵۴

۱۰-۴-۱- مراحل اتصال سیم‌ها به صورت پنجره‌ای به وسیله‌ی لحیم کاری:

- سیم تک رشته‌ای مسی با روکش پلاستیکی و با سطح مقطع  $1/5 \text{ mm}^2$  به مقدار لازم و مطابق نقشه را انتخاب کنید. و با توجه به اندازه‌های داده شده سیم‌ها را کاملاً لخت کنید (شکل ۱-۵۴).

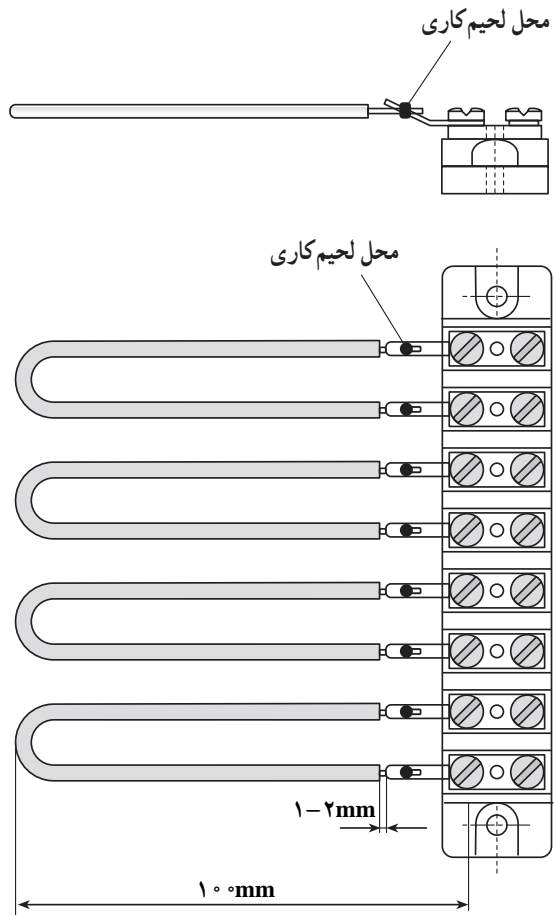
- محل اتصال سیم‌ها را لحیم کاری کنید (شکل ۱-۵۵).  
\* توجه: تمام اندازه‌ها به میلی‌متر می‌باشد.



شکل ۱-۵۵

### ۱۱-۴-۱- مراحل اتصال سیم ها به سرسیم های

ترمینال ها : یک قطعه سیم تک رشته ای مسی با روکش پلاستیکی و سطح مقطع  $1/5\text{mm}^2$  انتخاب کنید و با توجه به اندازه های داده شده آن ها را ببرید و سرسیم ها را لخت کنید. سپس سرسیم ترمینال ها و سرسیم ها را تمیز کرده و به هم لحیم کنید (شکل ۱-۵۶).



شکل ۱-۵۶

## آزمون پایانی (۱)

- ۱- مفهوم اتصال سیم‌ها را بنویسید.
- ۲- دسته‌بندی سیم‌های استاندارد شده تا نمره  $10\text{ mm}^2$  را بنویسید.
- ۳- هرگاه حروف روی سیمی ..... باشد از آن در سیم‌کشی لوستر و چراغ‌ها، و اگر حروف ..... باشد از آن در مکان‌های مرطوب استفاده می‌گردد.
- ۴- اگر روی سیمی حروف NSYA و Y و T نوشته شده باشد به ترتیب هر یک دارای چه مفهومی می‌باشند؟
- ۵- طریقه‌ی صحیح پیچیدن نوار چسب عایق کاری روی اتصال سیم‌ها را شرح دهید.
- ۶- از کدام یک از ابزارهای زیر برای صاف کردن یا تاباندن سیم‌ها به یکدیگر و فرم دادن آن‌ها استفاده نمی‌شود؟

الف - انبردست دم پهن      ب - سیم‌لخت‌کن

ج - دم‌باریک      د - دم‌گرد

۷- اصول کاربرد صحیح چاقوی کابل‌بری را توضیح دهید.

۸- در مواقعی که سیم کوتاه بیاید، کدام یک از اتصالات زیر مورد استفاده قرار می‌گیرد؟

الف - اتصال سر به سر      ب - اتصال سه‌راهی

ج - اتصال طولی      د - اتصال سیم نازک به ضخیم

۹- اتصال انشعاب میانی در جایی کاربرد دارد که.....

الف - اتصال در معرض کشش یا لغزش باشد.

ب - بخواهیم یک هادی را به وسط یک سیم متصل کنیم.

ج - بخواهیم دو سیم را در داخل جعبه تقسیم به هم اتصال دهیم.

د - الف و ب

۱۰- اصول روکش‌برداری، تمیز کردن و اتصال سیم‌ها به یکدیگر را به اختصار بنویسید.

۱۱- لحیم  $\frac{63}{37}$  آلیاژی است که شامل ..... و ..... باشد.

۱۲- چرا در لحیم‌کاری از روغن لحیم استفاده می‌کنند؟

۱۳- خواص مختلف روغن لحیم را بیان کنید.

۱۴- اجزای تشکیل‌دهنده‌ی هویه‌ی قلمی را نام ببرید.

۱۵- هویه‌ی هفت‌تیری یا القایی براساس چه اصولی کار می‌کند؟

۱۶- اگر سطح لحیم‌کاری کاملاً تمیز نباشد.....

۱۷- چرا نوک هویه را قلع‌اندود می‌کنند؟

۱۸- اصول لحیم‌کاری صحیح را شرح دهید.

## واحد کار دوم

### اتصال سیم ها به ترمینال ها

#### هدف کلی:

قرار دادن سیم افشان و مفتولی زیر پیچ و اتصال کابل شو

هدف های رفتاری: در پایان این واحد کار از فراگیر انتظار می رود که بتواند:

- ۱- انواع ترمینال ها را نام ببرد.
- ۲- ترمینال های خطی و گرد را انتخاب کند و کاربرد هر یک را شرح دهد.
- ۳- موارد کاربرد پیچ ساده، پیچ با واشر ساده و پیچ با واشر لبه دار را نام ببرد.
- ۴- هدف از به کارگیری شماره و حروف را در سیم کشی بیان کند.
- ۵- سیم مفتولی را به صورت صحیح زیر پیچ قرار داده و محکم کند.
- ۶- انواع کابل شوهای پرسی و لحیمی را از یکدیگر تشخیص دهد.
- ۷- کاربرد انواع کابل شوی پرسی و لحیمی را بیان کند.
- ۸- اصول کار با پرس کابل شودستی را به صورت خلاصه بیان کند.
- ۹- انواع منگنه را نام ببرد.
- ۱۰- اصول کار پرس منگنه زن دستی را بیان کند.
- ۱۱- سیم های افشان را به طور صحیح زیر پیچ قرار داده، محکم کند.
- ۱۲- در بستن سیم ها به زیر پیچ اصول ایمنی را رعایت کند.



ساعات آموزش

جمع	عملی	نظری
۸	۶	۲

## پیش‌آزمون (۲)

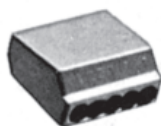
- ۱- برای قرار دادن سیم در زیر کدام نوع پیچ نیاز به سؤالی کردن سیم نمی‌باشد؟  
الف - پیچ ساده  
ب - پیچ با واشر ساده  
ج - پیچ با واشر لبه‌دار  
د - هر سه مورد
- ۲- شماره‌زنی روی سیم‌ها برای چه منظوری انجام می‌گیرد؟  
الف - شناسایی سیم‌ها در داخل تابلوها  
ب - آسان شدن عیب‌یابی  
ج - مطابقت نقشه با سیم‌کشی دستگاه‌ها  
د - هر سه مورد
- ۳- موقع سؤالی کردن سیم قطر داخلی سؤالی چه قدر باید باشد؟  
الف - به اندازه‌ی قطر پیچ  
ب - کم‌تر از اندازه‌ی قطر پیچ  
ج - کمی بزرگ‌تر از قطر پیچ  
د - دو برابر قطر پیچ
- ۴- اگر بخواهیم روکش سیم را جهت قرار دادن در زیر پیچ برداریم باید مقدار روکش برداری چه قدر باشد؟  
الف - دو برابر قسمتی از هادی لازم برای قرار گرفتن در زیر پیچ  
ب - اندازه‌ی طول هادی لازم در زیر پیچ  
ج - کم‌تر از طول هادی لازم در زیر پیچ  
د - کمی بیش‌تر از طول هادی لازم در زیر پیچ
- ۵- جهت اتصال سرسیم‌های افشان کدام کابل‌شو مورد استفاده قرار می‌گیرد؟  
الف - کابل‌شوی پرسی  
ب - کابل‌شوی لچیمی  
ج - هر دو مورد الف و ب  
د - هیچ‌کدام
- ۶- برای لچیم‌کاری کابل‌شوهای لچیمی باید از چه نوع لچیمی استفاده نمود؟  
الف - ۳۰٪ سرب و ۷۰٪ قلع  
ب - ۷۰٪ سرب و ۳۰٪ قلع  
ج - ۳۷٪ سرب و ۶۳٪ قلع  
د - ۶۳٪ سرب و ۳۷٪ قلع
- ۷- برای اتصال سیم‌های با سطح مقطع ۷۵/۰ تا ۴ میلی‌متر مربع کدام سرسیم مناسب است؟  
الف - سرسیم‌های فرم صاف  
ب - سرسیم لب‌برگردان  
ج - سرسیم زبانه‌ای  
د - هر سه مورد

## ۱-۲- بستن سیم مفتولی زیر پیچ

جهت برقراری ارتباط هادی‌ها با تجهیزات الکتریکی از انواع پیچ و ترمینال استفاده می‌شود.

۱-۱-۲- انواع ترمینال‌ها: منظور از ترمینال، یک اتصال الکتریکی جدا شدنی است که این جدایی معمولاً توسط پیچ یا فیش صورت می‌گیرد. در صنعت برق، ترمینال‌ها دارای انواع و اقسام مختلف بوده و هر یک از آن‌ها نیز دارای کاربردهای خاص می‌باشند.

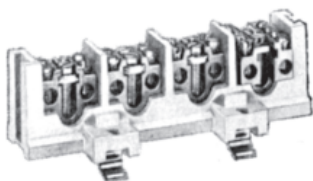
بعضی از ترمینال‌ها کاربرد عمومی دارند و برخی در تابلوها مورد استفاده قرار می‌گیرند. در شکل ۱-۲ نمونه‌هایی از کاربردهای عمومی ترمینال‌ها نشان داده شده است.



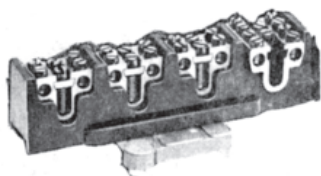
الف - ترمینال‌های بدون پیچ



ب - نوارهای ترمینال روشنایی



ج - ترمینال‌های محل انشعاب اصلی



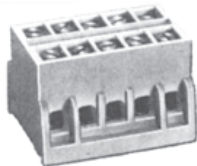
د - ترمینال برای نصب افقی و عمودی روی ریل‌های استاندارد

شکل ۱-۲- تصاویر ترمینال‌ها با کاربرد عمومی

نمونه‌هایی از ترمینال‌های مورد استفاده در تابلوهای الکتریکی در شکل ۲-۲ نشان داده شده است.



الف - ترمینال‌های قابل نصب روی شیشه



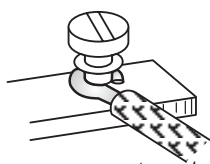
ب - ترمینال قابل نصب روی ریل

شکل ۲-۲- انواع مختلف ترمینال‌های مورد استفاده در تابلوهای الکتریکی

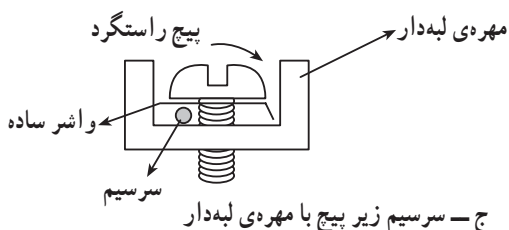
در بسیاری از موارد سیم‌ها مستقیماً در زیر پیچ‌های تجهیزات الکتریکی بسته می‌شوند. نحوه‌ی قرار گرفتن سیم در زیر پیچ با توجه به نوع واشر آن‌ها متفاوت است. این پیچ‌ها در مدار نقش ترمینال را خواهند داشت.



الف - سؤالی زیر پیچ بدون واشر



ب - سؤالی زیر پیچ با واشر ساده



ج - سرسیم زیر پیچ با مهره‌ی لبه‌دار

شکل ۲-۳- قرار گرفتن سیم زیر پیچ



شکل ۲-۴- حروف و شماره‌ی سیم‌ها



شکل ۲-۵- دستگاه شماره‌زنی و چند نمونه شماره

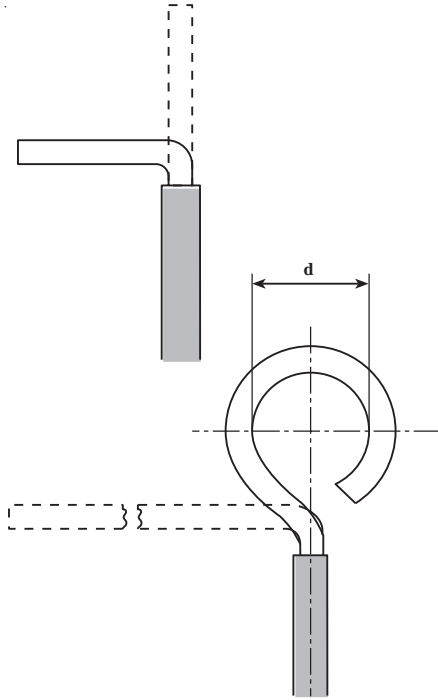
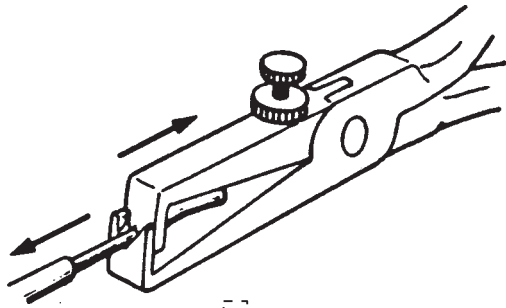
— پیچ ساده (بدون واشر): پیچ ساده مستقیماً به مهره‌ی مربوطه پیچیده می‌شود. جهت اتصال سیم مفتولی به پیچ ساده بایستی سرسیم به صورت سؤالی درآمده باشد (شکل ۲-۳- الف).  
 — پیچ با واشر ساده: این نوع پیچ در داخل واشر ساده قرار گرفته و به مهره‌ی مربوطه پیچیده می‌شود. جهت اتصال سیم مفتولی به این نوع پیچ‌ها نیز بایستی سرسیم سؤالی شود (شکل ۲-۳- ب).

— پیچ با واشر ساده و مهره‌ی لبه‌دار: این نوع پیچ در داخل واشر ساده قرار گرفته و به مهره‌ی لبه‌دار مربوط پیچیده می‌شود. جهت اتصال سیم مفتولی به این پیچ‌ها لازم به سؤالی کردن سرسیم نیست. اگر نیاز به قرار دادن یک سرسیم زیر این پیچ باشد بایستی سرسیم را لخت کرده و در زیر واشر در طرفی قرار داد که با پیچش پیچ، سیم نیز در جهت پیچش پیچ کشیده شده و محکم شود (شکل ۲-۳- ج).

۲-۱-۲- حروف زنی و شماره‌زنی روی سیم‌ها: جهت شناسایی سیم‌ها در داخل تابلوها و جعبه‌های تقسیم و ترمینال ماشین‌های صنعتی، به ابتدا و انتهای هر سیم شماره و حروف خاصی زده می‌شود. این شماره‌ها و حروف در نقشه‌های تأسیسات الکتریکی نیز عیناً آورده می‌شود تا به این وسیله نصب و سیم‌کشی تجهیزات برقی و هم‌چنین تعمیر و نگهداری آن‌ها سهل‌تر گردد و عیب‌یابی با سرعت بیش‌تری صورت گیرد (شکل ۲-۴).

— دستگاه شماره‌زنی و حروف‌زنی روی سیم‌ها: شکل ۲-۵ نمونه‌ای از دستگاه حروف‌زنی و شماره‌زنی روی سیم‌ها و کابل‌ها را نشان می‌دهد.





شکل ۲-۶- مراحل سوآلی کردن سر سیم

### ۳-۱-۲- اصول بستن سیم مفتولی زیر پیچ:

در صورتی که پیچ دارای واشر نبوده و یا واشر تخت داشته باشد، در اتصال سیم‌های تک رشته‌ای به این نوع پیچ‌ها، سیم‌ها را حتماً باید سوآلی کرد.

طرز صحیح قرار دادن هادی زیر پیچ یکی از عوامل مهم در سیم‌کشی است که اگر صحیح انجام نگیرد در اثر کشش و فشار سیم از زیر پیچ خارج می‌شود.

طرز سوآلی کردن سرسیم‌های تک رشته‌ای به قرار زیر

است:

- سرسیم را با در نظر گرفتن قطر پیچ لخت کنید. در لخت

کردن سرسیم باید دقت شود که سیم زخمی نشود. در صورت زخمی شدن سیم هنگام درست کردن سوآلی، سیم بریده می‌شود و یا اتصال الکتریکی ضعیفی ایجاد می‌گردد.

- با انبردست دم گرد، سیم لخت شده را از نزدیکی عایق

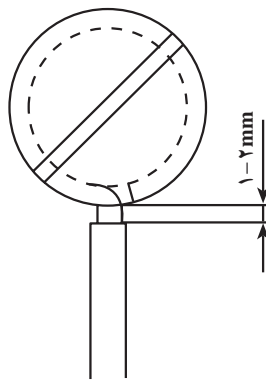
سیم گرفته و ۹۰ درجه خم کنید.

سرسیم خم شده را بین دو فک دم گرد قرار دهید. توجه

داشته باشید که باید سیم را در قسمتی از مخروط دم گرد قرار دهید که سوآلی با قطر مورد نظر به دست آید.

دم گرد را روی سیم فشار داده و آن را به صورت سوآلی

درآورید، به طوری که سوآلی حدود ۱ میلی‌متر باز باشد (شکل ۲-۶).



شکل ۲-۷

قطر داخلی سوآلی باید کمی بیش‌تر از قطر پیچ باشد (شکل

۲-۷).

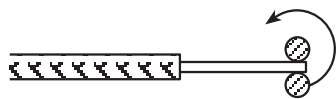
- سیم سوآلی شده را زیر پیچ طوری قرار دهید که در اثر

بسته شدن پیچ، سوآلی جمع‌تر شود و قسمت لخت سیم حدود

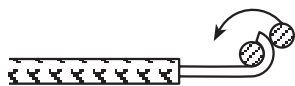
یک الی دو میلی‌متر از پیچ بیرون مانده باشد و عایق سیم در زیر

پیچ قرار نگیرد.

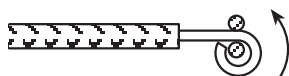
شکل ۲-۸ مراحل سؤالی کردن سیم را نشان می‌دهد.  
 - در صورتی که پیچ دارای واشر لبه‌دار باشد و یا محلی که پیچ در آن قرار دارد بسته باشد (مثل ترمینال‌های کنتاکتورها و رله‌ها) در این صورت سرسیم تک رشته‌ای را می‌توان لخت کرده و بدون سؤالی کردن زیر واشر یا پیچ مطابق شکل‌های زیر قرار داد.



الف - انتهای سیم را در میان دو فک دم‌گرد قرار دهید.



ب - سیم را در جهت فلش بچرخانید.

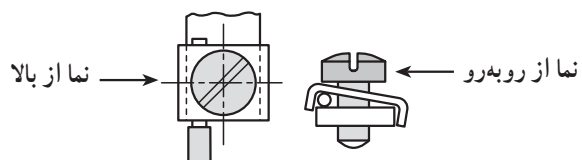


ج - سیم را در جهت فلش بچرخانید.



د - مرکز دایره‌ی سؤالی باید در امتداد سیم باشد.

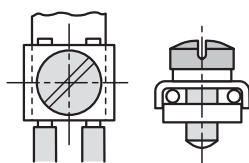
شکل ۲-۸



شکل ۲-۹ اتصال یک سرسیم زیر واشر لبه‌دار را نشان

می‌دهد.

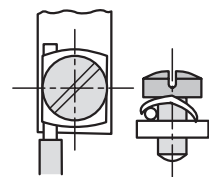
شکل ۲-۹



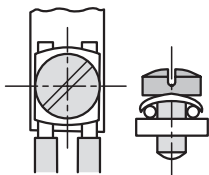
شکل ۲-۱۰ اتصال دو سرسیم زیر واشر لبه‌دار را نشان

می‌دهد.

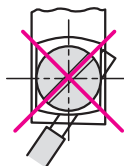
شکل ۲-۱۰



الف - اتصال یک سرسیم زیر واشر لبه دار کج

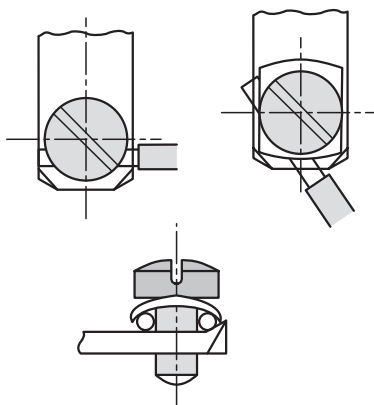


ب - اتصال دو سرسیم زیر واشر لبه دار کج



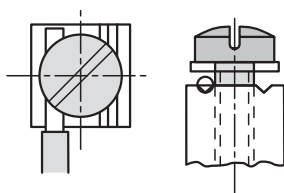
ج - اتصال غلط سیم در زیر پیچ

شکل ۱۱-۲

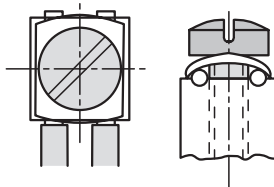


الف - اتصال یک سرسیم زیر واشر لبه دار

ب - اتصال دو سرسیم زیر واشر

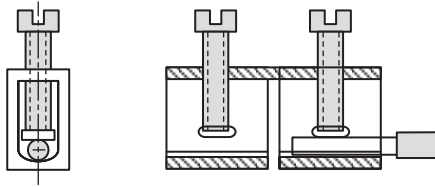


ج - اتصال یک سیم زیر پیچ ته واشری

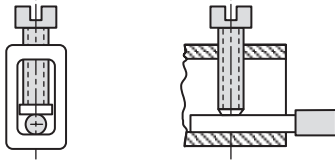


د - اتصال دو سرسیم زیر پیچ ته واشری

شکل ۱۲-۲

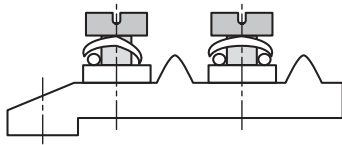


الف - اتصال یک سیم زیر پیچ و اشردار با محل بسته

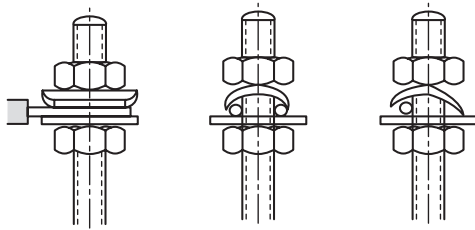


ب - اتصال یک سیم زیر پیچ بدون و اشردار با محل بسته

شکل ۱۳-۲



الف - اتصال سیم ها زیر پیچ های و اشردار ترمینال



ب - اتصال سیم ها به زیر مهره ی و اشردار

شکل ۱۴-۲

زمان: ۴ ساعت

## ۲-۲- کار عملی (۳)

۲-۲-۱- هدف: سؤالی کردن و زیر پیچ قرار دادن سیم ها

۲-۲-۲- وسایل و ابزار مورد نیاز:

- سیم های مفتولی یک رشته ای با روکش PVC و با سطح

مقطع ۱، ۱/۵، ۲/۵، ۴ و ۶ میلی متر مربع

- سیم چین

- سیم لخت کن

- دم گرد

- خط کش

- میز کار

- ترمینال دو خانه

- پیچ گوشتی

شکل ۱۵-۲ چند نمونه از ابزارهای کاربردی در این فصل

را نشان می دهد.



شکل ۱۵-۲- چند نمونه از ابزارهای کار