

ارزشیابی پایانی

◀ نظری

۱. مراحل کنترل حلقه‌ی سنگ را بنویسید؟
۲. موارد ایمنی را که در هنگام کار با سنگ باید رعایت شود نام ببرید؟
۳. سطح سنگ زده‌شده چه ویژگی‌هایی باید داشته باشد؟
۴. کدام یک از مواد حلقه‌ی سنگ در انسجام و مقاومت آن مؤثر است؟
۵. برای آنکه تختی سطح سنگ از بین نرود چه عملی در هنگام سنگ‌زنی باید انجام شود؟
۶. عمل سنگ‌زنی با کدام سطح سنگ باید انجام شود؟
۷. در هنگام عمل سنگ‌زنی به چه نکاتی باید توجه کرد؟
۸. فاصله‌ی پایه‌ی سنگ تا سطح جلوی سنگ را به چه میزان تنظیم می‌کنیم؟
۹. اگر زاویه‌ی مناسب برای ابزار انتخاب نشود چه اتفاقی می‌افتد؟
۱۰. سطوح ابزارهای برشی رنده‌های تراشکاری را نام ببرید.
۱۱. لبه‌ی برنده در رنده‌های تراشکاری چه عملی را انجام می‌دهد؟
۱۲. اگر جنس قطعه‌کار سخت باشد زوایای ابزار کاهش می‌یابد یا افزایش؟
۱۳. عمل کنترل زاویه‌ی رنده‌ی پیچ‌بری خارجی را با چه ابزاری انجام می‌دهیم؟
۱۴. نوع دستگاه سنگ شکل زیر را مشخص کنید.



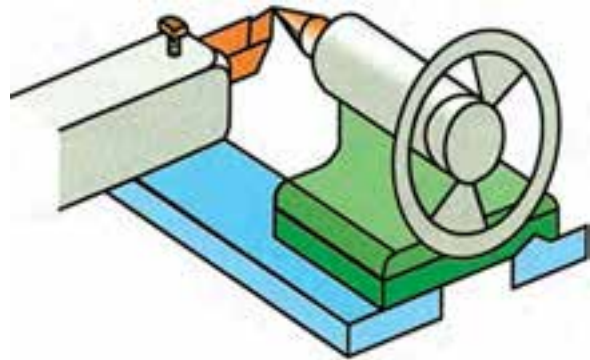
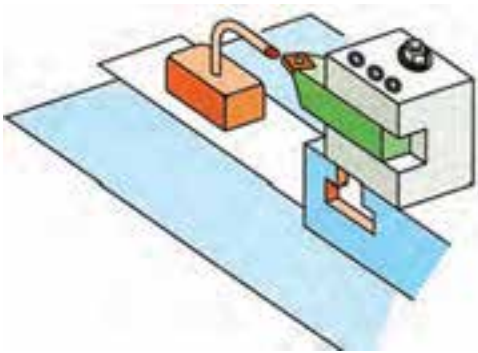
توانایی تراشکاری قطعات در فرم‌های مختلف

- ◀ پس از آموزش این توانایی، از فراگیر انتظار می‌رود:
 - مراحل تراشکاری قطعات در فرم‌های مختلف را شرح دهد.
 - قطعات را پیشانی‌تراشی کند.
 - قطعات را روتراشی کند.
 - قطعات را پله‌تراشی کند.
 - قطعات را شیارتراشی کند.
 - قطعات را سوراخ‌تراشی کند.
 - قطعات را داخل‌تراشی کند.
 - قطعات را مخروط‌تراشی داخلی و خارجی کند.
 - قطعات را آج‌زنی کند.
 - قطعات را رزوه‌تراشی کند.

ساعات آموزش		
جمع	عملی	نظری
۸	۶	۲

پیش آزمون

۱. دستگاه تراش چه عملیاتی را انجام می دهد؟
۲. عمل تنظیم رنده با مرکز کار چگونه انجام می گیرد؟
۳. رنده های تراشکاری را نسبت به تنظیم می کنیم.
۴. چه نوع رنده ای را برای عملیات کف تراشی انتخاب می کنیم؟
۵. تصاویر نشان داده شده معرف چیست؟



۶. رزوه متریک را با علامت مشخص می کنند.
۷. ابزاری که سطح کار را به شکل شطرنجی در می آورد نامیده می شود.
۸. با کدام سوپرت عمل مخروط تراشی انجام می شود؟
۹. مقدار زاویه ی سوپرت به ازای کدام زاویه مخروط است؟
۱۰. با کدام رنده عمل مخروط تراشی داخلی انجام می شود؟
۱۱. در شکل مقابل کدام اصول حفاظتی و ایمنی رعایت نشده است؟



عملیات کف تراشی (پیشانی تراشی)

براده برداری از پیشانی یا مقطع کار برای ایجاد سطحی صاف و تخت را کف تراشی نامند.



نکته

آچار سه‌نظام را بلافاصله پس از محکم کردن یا باز کردن قطعه کار از روی سه‌نظام بردارید.

مراحل کف تراشی

۱. رنده‌ی روتراش راست‌بر را مناسب با شرایط کار تیز می‌کنیم.

۲. رنده را روی رنده‌گیر ببندید و با نوک مرغک مرکز می‌کنیم.

۳. قطعه کار را به گونه‌ای داخل سه‌نظام قرار می‌دهیم که به اندازه‌ی مناسب، حدوداً $1/5$ تا ۲ برابر قطر کار، بیرون قرار گیرد (در قطرهای کوچک‌تر).

۴. رنده‌گیر را مناسب با سطح پیشانی قطعه کار زاویه می‌دهیم تا این زاویه نسبت به وضعیت پیشانی کار و لبه‌ی برنده‌ی رنده تنظیم شود.

۵. دستگاه را روشن می‌کنیم تا قطعه کار شروع به دوران کند.



۶. رنده را با پیشانی قطعه کار مماس می‌کنیم، سپس با سوپرت فوقانی بار می‌دهیم.



۳. طول مناسب مورد نظر از کار را از فکین سه‌نظام بیرون قرار می‌دهیم.

۴. رنده‌گیر را نسبت به قطعه‌کار کاملاً در وضعیت عمودی قرار می‌دهیم.

۵. با استفاده از سوپرت عرضی، نوک تیز رنده را با کار مماس می‌کنیم و سپس رنده را از روی کار خارج می‌کنیم و با سوپرت عرضی بار می‌دهیم.



۶. با سوپرت طولی در وضعیت دستی یا خودکار عمل روتراشی را انجام می‌دهیم.

۷. برای ادامه‌ی روتراشی هر بار رنده را از روی کار خارج می‌کنیم و با سوپرت عرضی بار می‌دهیم و با سوپرت طولی عمل روتراشی را تکرار می‌کنیم.



۸. در مرحله‌ی آخر رنده را از روی کار با سوپرت عرضی جدا می‌کنیم.

۷. با سوپرت عرضی حرکت ابزار را به سمت بیرون کنترل می‌کنیم. تا پیشانی کار به ازای عمق بار مشخص صاف و تخت شود.



عملیات روتراشی

براده‌برداری سطح بیرونی با اندازه مشخصی از قطعه‌کار، به گونه‌ای که سطح کاملاً صاف و گرد شود روتراشی نامیده می‌شود.

یک قطعه خام استوانه‌ای دارای سطحی است ناهموار و گردی نامشخص که سطح آن باید کاملاً صاف و گرد شود و این امر به وسیله‌ی دستگاه تراش انجام می‌شود. برای این کار، سطحی از طول قطعه‌کار پس از عملیات کف‌تراشی، روتراشی می‌شود. که این عمل به وسیله‌ی روتراش راست‌بر انجام می‌گیرد. این ابزار طول قطعه‌کار را از سمت راست به چپ براده‌برداری می‌کند.

مراحل روتراشی

۱. رنده‌ی روتراش راست‌بر را مناسب با شرایط کار تیز می‌کنیم.

۲. رنده را داخل شیار رنده‌گیر قرار می‌دهیم و نسبت به نوک مرغک مرکز می‌کنیم.

عملیات پله تراشی

۶. برحسب تعداد پله‌ها، مراحل پله‌تراشی را از ابتدای طول کار ادامه می‌دهیم.



ترکیبی از دو روش روتراشی و کف‌تراشی به منظور ایجاد قطرهای متفاوت در قطعه‌کار را پله‌تراشی گویند. این عملیات را می‌توان با یک رنده‌ی روتراش راست‌بر انجام داد. پس از بررسی نقشه‌ی کار، طول‌ها و قطرهای قطعه‌کار را مشخص می‌کنیم. به ازای هر قطر و طول مشخص می‌توان عملیات روتراشی را در قطر و طول انجام داد. با عمل براده‌برداری اولین پله نسبت به قطر قبلی و بعدی آن ایجاد می‌شود که این عملیات را پله‌تراشی نامند.

۷. با استفاده از کولیس اندازه‌های طول و قطر پله را کنترل می‌کنیم.



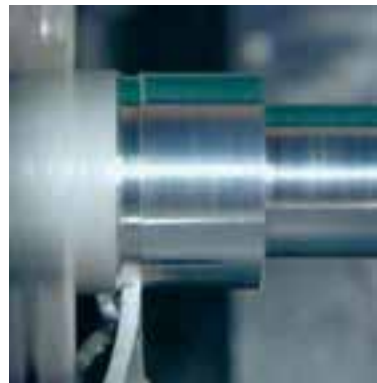
مراحل پله تراشی

۱. رنده راست‌بر را مناسب با گوشه‌های پله مشخص شده در نقشه تیز می‌کنیم.
۲. رنده را در رنده‌گیر ببندید و با نوک مرغک مرکز می‌کنیم.
۳. رنده را ابتدای طول کار در وضعیت عمودی و مماس قرار می‌دهیم.
۴. به اندازه‌ی قطر مشخص از طریق سوپرت عرضی بار می‌دهیم.
۵. طول روتراشی را مشخص می‌کنیم و با ورنیه‌ی سوپرت طولی تا طول تعیین شده عمل براده‌برداری را انجام می‌دهیم.

عملیات شیار تراشی

براده‌برداری به صورت سطح حلقوی را که نسبت به کناره‌های سطح اصلی قطعه‌کار دارای قطر کمتری است، شیار تراشی نامند. این عمل با ابزار شیار تراشی که ضخامت سر رنده از انتهای ابزار بیشتر است و سطح کناری آن دارای زاویه است، انجام می‌گیرد به گونه‌ای که هر مقدار رنده به داخل کار رود میزان درگیری بغل رنده با کار کمتر

می‌شود و فقط جلوی ابزار عمل براده‌برداری را انجام می‌دهد. برای بالا بردن کیفیت سطح شیار اجازه داده می‌شود رنده بدون بار در داخل شیار حرکت کند تا سطح آن از کیفیت مطلوبی برخوردار شود. میزان باردهی به‌ازای هر دور در شیار تراشی ۰/۱ تا ۰/۲ میلی‌متر است.



مته‌مرغک ایجاد کرده است قرار گیرد. مته‌مرغک‌ها را برحسب قطر دنباله‌ی آن نرم‌بندی می‌کنند، یعنی مته‌مرغکی که به قطر ۵۲/۵ mm است دارای دنباله‌ای به این قطر است که برحسب همین قطر دوران محور اصلی دستگاه تراش تنظیم می‌شود، نسبت به توان دستگاه و شرایط کار، دوران تنظیمی برای مته‌مرغک زدن را می‌توان بالاتر از $1000 \frac{u}{min}$ برای محور اصلی انتخاب کرد.

به منظور ایجاد سوراخ داخل قطعه‌کار ابتدا با استفاده از پیش‌مته‌هایی قطر سوراخ را مرحله به مرحله بزرگ می‌کنیم تا در مرحله‌ی آخر سوراخ را به قطر مته‌ی اصلی ایجاد کنیم. برای این‌که لبه‌های سوراخ بر اثر ضربه صدمه نبیند و نشیمنگاه مناسبی جهت استقرار قطعات دیگری که در داخل سوراخ قرار می‌گیرد به راحتی انجام شود، می‌توان لبه‌های آن‌ها را با مته‌خزینه پخ زد که این پخ در برخی قطعات از جمله پیچ و مهره‌ها سبب می‌شود که پیچ داخل مهره به راحتی درگیر شود.

مراحل عملیات سوراخکاری

۱. قطعه‌کار را با طول کوتاه به سه‌نظام می‌بندیم.
۲. رنده راست‌بر را با نوک مرغک مرکز می‌کنیم.
۳. رنده را نسبت به پیشانی کار زاویه دهید و عمل کف‌تراشی را تا تخت شدن کامل مقطع کار ادامه می‌دهیم، سپس سه‌نظام مته را در داخل گلوبی دستگاه مرغک با ضربه آهسته‌ی دست جا می‌زنیم.
۴. اهرم نگه‌دارنده دستگاه مرغک را آزاد و دستگاه مرغک را به مقطع کار نزدیک می‌کنیم.
۵. دوران محور اصلی را تنظیم می‌کنیم و اهرم کلاچ را به سمت پایین قرار می‌دهیم تا سه‌نظام در جهت خلاف عقربه‌ی ساعت دوران کند.
۶. اهرم نگه‌دارنده‌ی محور مرغک را کمی آزاد می‌کنیم تا

تفاوت رنده‌ی برش با شیار، اندازه و جهت زاویه‌ی سر رنده است که سر رنده زاویه‌ای به سمت چپ دارد، به گونه‌ای که وقتی ابزار با قسمتی که جهت برش درگیر می‌شود به انتهای برش می‌رسد مقداری زائده در کف قطعه‌کاری که داخل سه‌نظام بسته شده است، باقی می‌ماند.

عملیات سوراخکاری

قبل از آن‌که مرکز قطعه با مته سوراخ شود باید ابتدا با مته‌مرغک مرکز قطعه‌کار سوراخ شود تا مته‌ی اصلی که مبنای سوراخ را می‌خواهد ایجاد کند در محلی که

۹. مته به قطر اصلی را در داخل سه‌نظام قرار می‌دهیم و سپس مراحل سوراخکاری تا اندازه‌ی قطر و طول ارائه شده در نقشه را تکمیل می‌کنیم.



۱۰. با کولیس اندازه‌ی قطر و طول سوراخ را کنترل می‌کنیم.



با چرخش فلک‌های انتهایی دستگاه مرگ، محور مرگک به سمت جلو حرکت کند.

۷. نوک ابزار سوراخکاری را با مقطع قطعه‌کار مماس می‌کنیم، و سپس مته‌مرگک می‌زنیم.



۸. پیش‌مته‌ی متناسب با قطر سوراخ را در داخل سه‌نظام قرار می‌دهیم و عمل سوراخکاری را با تقسیمات ورنیه‌ی روی محور تا طول مشخص ادامه می‌دهیم.



عملیات داخل تراشی

عملیات براده برداری جهت بزرگ تر و پرداخت کردن سوراخ ایجاد شده توسط مته را داخل تراشی گویند. در صورتی که سوراخ راه بدر باشد عملیات داخل تراشی سرتاسر طول قطعه کار را در بر می گیرد.

مراحل عملیات داخل تراشی

۱. رنده‌ی داخل تراش را در شیار رنده گیر قرار می دهیم و نوک رنده را با نوک مرغک مرکز می کنیم.



۲. رنده گیر را به گونه ای می چرخانیم که نوک رنده‌ی داخل تراش در راستای سوراخ قطعه کار قرار گیرد.



۳. با سوپرت عرضی نوک رنده را با دیواره سوراخ مماس می کنیم.

۴. دسته‌ی سوپرت عرضی را با دست نگه می داریم و ورنیه‌ی آن را می چرخانیم تا عدد صفر روی ورنیه با شاخص مماس شود. سپس هر بار به اندازه مشخص بار می دهیم. ۵. با دست یا به صورت خودکار، سوپرت طولی را حرکت می دهیم تا داخل سوراخ را به اندازه‌ی قطر و طولی که در نقشه مشخص شده است براده برداری کند.



۶. اندازه‌ی طول و قطر سوراخ کامل شده را با کولیس کنترل می کنیم.



عملیات مخروط تراشی

براده برداری با زاویه مشخص از سطح بیرونی یا پیشروی در داخل قطعه، با قطر و طول مشخص، به گونه‌ای که پس از تراشیدن، در طول مشخص تراشیده شده قطر کوچک و بزرگ ایجاد شود مخروط تراشی گویند.

در مخروط تراشی با انحراف زاویه‌ی سوپرت فوقانی، نباید به سوپرت طولی حرکت داد، زیرا در سطح مخروط ایجاد پله می‌کند.

در هنگام مخروط تراشی به روش سوپرت فوقانی به ازای حرکت رفتی که سوپرت فوقانی انجام می‌دهد عمل برگشت صورت می‌گیرد، زیرا این حرکت خطی به ازای یال مخروط انجام می‌گیرد و در این روش به هیچ وجه از سوپرت طولی چه در حالت دستی و چه خودکار استفاده نمی‌شود.

مراحل عملیات مخروط تراشی خارجی

۱. قطعه کار مورد نظر را در سه نظام دستگاه قرار داده قطعه را محکم می‌کنیم و عملیات کف تراشی و روتراشی یا داخل تراشی را روی آن انجام می‌دهیم.
۲. پیچ‌های سوپرت فوقانی را با آچار تخت از هر دو

طرف سوپرت آزاد می‌کنیم و سپس به اندازه‌ی زاویه‌ی محاسبه شده ($\frac{1}{4}$ زاویه رأس مخروط)، نسبت به صفحه‌ی مدرج که در زیر آن قرار دارد تنظیم و پیچ‌ها را محکم می‌کنیم.

۳. سوپرت فوقانی را به اندازه‌ی زاویه‌ای که محاسبه شده است نسبت به صفحه‌ی مدرجی که در زیر آن قرار دارد زاویه می‌دهیم.

۴. رنده‌گیر را نسبت به سطح قطعه کار عمود می‌کنیم تا رنده نسبت به کار در وضعیت کاملاً عمودی قرار گیرد.

۵. ورنیه‌ی سوپرت فوقانی را می‌چرخانیم تا کشویی آن در موقعیت انتهایی سوپرت قرار گیرد. سپس با سوپرت طولی را حرکت می‌دهیم و نوک رنده را با ابتدای طول کار تماس سازید.



۶. عده‌ی دوران مناسب را برای قطعه کار تنظیم کنید و در چند مرحله با سوپرت عرضی به قطعه کار بار می‌دهیم.



سوپرت فوقانی تنظیم می‌کنیم. در مخروط تراشی داخلی، جهت چرخش سوپرت فوقانی عکس مخروط تراشی خارجی است.



۴. پیچ‌های سوپرت فوقانی را محکم می‌کنیم، و نوک رنده داخل تراش را با حرکت سوپرت عرضی با قطر کوچک مخروط داخلی مماس می‌کنیم.

۵. تا قطر بزرگ مخروط داخلی عمل باردهی با سوپرت عرضی را در چندین مرحله انجام می‌دهیم و به ازای هر بار، باردهی، با سوپرت فوقانی حرکت ابزار را تأمین می‌کنیم تا طول مخروط نیز کامل شود.

عملیات آج‌زنی

زدن آج روی سطح کار دارای اهمیت است این عمل موجب می‌شود در سطح قطعه کار فرورفتگی‌ها و برجستگی‌هایی ایجاد شود تا در مواقعی که می‌خواهیم قطعه یا ابزاری را در دست نگه داریم از محل آج خورده‌ی آن، که سطح مناسبی است، استفاده شود، زیرا این سطح سبب اصطکاک می‌شود و در صورت وارد آمدن نیرو یا ضربه به آن به راحتی رها نمی‌شود. بدین منظور روی سطوح قطعات کار آج‌زده می‌شود.

۷. کل بار را در چندین مرحله با سوپرت عرضی بار می‌دهیم.

۸. به ازای هر مرحله بار با سوپرت عرضی با سوپرت فوقانی حرکت می‌کنیم تا زمانی که رنده به انتهای طول مخروط و قطر بزرگ آن مماس شود.



نکته

با سوپرت عرضی مقدار بار را تنظیم کنید و با سوپرت فوقانی حرکت رفت و برگشت ابزار را انجام دهید و از سوپرت طولی برای حرکت ابزار استفاده نکنید.

مراحل مخروط تراشی داخلی

۱. عملیات سوراخکاری و داخل تراشی را برای مخروط تراشی داخلی انجام می‌دهیم به گونه‌ای که قطر سوراخ ایجاد شده در داخل تراشی با قطر کوچک مخروط داخلی برابر باشد.

۲. پیچ‌های سوپرت فوقانی را آزاد می‌کنیم.

۳. با چرخش سوپرت فوقانی مقدار زاویه‌ی محاسبه شده‌ی مخروط داخلی را نسبت به درجات سطح زیرین

با سوپرت عرضی در چندین مرحله بار دهید تا شکل آج کامل شود.



۴. مقدار پیشروی خودکار سوپرت را روی جعبه دنده‌ی پیشروی تنظیم و اهرم خودکار را درگیر می‌کنیم تا سوپرت طولی حرکت کند و طول کار آج زده شود.



عملیات رزوه تراشی خارجی (پیچ تراشی)

حرکت یک پیچ داخل مهره براساس حرکت پیچشی صورت می‌گیرد که نتیجه‌ی این حرکت پیچشی، خطی است که سبب حرکت طولی پیچ داخل مهره می‌شود. این حرکت تابع زاویه‌ی مارپیچ روی یک استوانه (میله) و طی یک سیکل سینوسی که در طول میله جهت کامل شدن طول رزوه تکرار می‌شود. این نوع پیچ و مهره‌ها که دارای رزوه (دندانه) نوک تیز

برای آج زنی از قرقره‌ی آج زنی استفاده می‌شود. انتخاب قرقره‌ی آج با در نظر گرفتن نوع قرقره و آج آن و نیز نسبت به طول و قطر و جنس قطعه کار انجام می‌گیرد.

روش عملیات باردهی با قرقره‌ی آج

در زمان باردهی قرقره‌ی آج نسبت به کار می‌توان عمق بار را در چندین مرحله ایجاد کرد تا شکل آج کامل شود. می‌توان به ازای هر حرکت رفتی که به صورت خودکار انجام می‌گیرد اهرم کلاچ را معکوس کرد تا رنده گیر به ابتدای کار برگردد و عمل باردهی در هر مرحله از ابتدای کار انجام شود. این امر سبب می‌شود که دستگاه و ابزار زیر بار اضافی قرار نگیرند.

مراحل عملیات آج زنی

۱. قرقره‌ی آج را در شیار رنده گیر قرار می‌دهیم و به گونه‌ای قرقره را با مرغک مرکز می‌کنیم که در زمان درگیری هر دو قرقره با سطح کار درگیر شود.



۲. دوران محور اصلی دستگاه را با دور آهسته تنظیم و سپس اهرم کلاچ را به سمت پایین هدایت می‌کنیم تا سه‌نظام در جهت خلاف عقربه‌ی ساعت دوران کند. ۳. قرقره‌ی آج را با ابتدای کار آماده شده مماس کنید و

۶. رنده را با استفاده از شابلن رنده‌ی پیچ‌بری نسبت به سطح قطعه‌کار در وضعیت کاملاً عمودی قرار می‌دهیم.



۷. مقدار گام پیچ را روی جعبه‌دنده‌ی پیشروی با استفاده از جدول تنظیم می‌کنیم.



هستند بیشترین کاربرد را برای اتصال قطعات دارند. مشخصه‌ی اصلی پیچ‌های (رزوه) متریک (حرف M مخفف کلمه‌ی متریک) است که پایه و اساس استاندارد در این پیچ‌ها بر قطر خارجی‌شان استوار است.

عاملی که سبب چرخش پیچ داخل مهره می‌شود لقی است. لقی مجاز برای رزوه‌ها سبب انتقال حرکت می‌شود. در صورتی که پیچ و مهره دارای لقی نباشد در این اتصال حرکتی ایجاد نمی‌شود. به همین لحاظ، در تولید، با توجه به دیگر پارامترهای استاندارد در رزوه‌ها مقداری سروته دندان‌های رزوه‌ها تخت یا قوس‌دار می‌شود. علاوه بر آن، سبب افزایش استحکام و مقاومت رزوه‌ها در مقابل نیروهای وارده بر پیچ و مهره می‌شود.

مورد دیگر که معرف رزوه است مقدار گام آن است. این مقدار بعد از قطر خارجی قرار می‌گیرد. مثلاً $M2-20 \times 2.2$ که ۲ مقدار گام رزوه است.

مراحل عملیات پیچ‌تراشی (پیچ‌بری خارجی)

۱. قطعه‌ی موردنظر را برای پیچ‌تراشی خارجی در داخل سه‌نظام قرار می‌دهیم و کف‌تراشی می‌کنیم سپس قطعه‌کار را متهمرغک می‌زنیم و دستگاه مرغک را برای تثبیت کار جابه‌جا می‌کنیم.

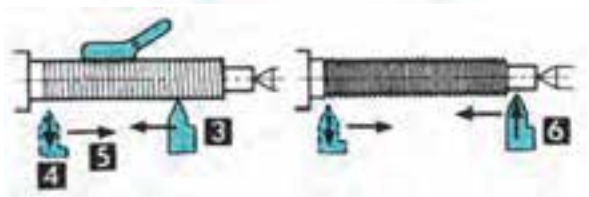
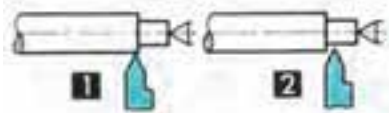
۲. با سوپرت عرضی عمل باردهی و با حرکت سوپرت طولی عمل روتراشی از قطعه‌کار را تا رسیدن به قطر خارجی پیچ انجام دهید.

۳. رنده‌ی شیار را در رنده‌گیر قرار دهید و با نوک مرغک مرکز می‌کنیم. سپس در انتهای طول پیچ روی قطعه‌کار شیار می‌زنیم.

۴. رنده‌ی پیچ‌بری را مناسب با نوع پیچ سنگ می‌زنیم و زوایای لازم برای رزوه‌ی مورد نظر روی آن ایجاد می‌کنیم.

۵. رنده‌ی پیچ‌بری را در شیار رنده‌گیر قرار می‌دهیم و با نوک مرغک مرکز می‌کنیم.

قرار می‌دهیم و سوپرت عرضی را به عقب برمی‌گردانیم و این عمل را تا پایان پیچ‌بری تکرار می‌کنیم.



۱۳. سوپرت را به ابتدای میله‌ی پیچ‌بری هدایت کرده و اهرم پیچ‌بری را از حالت درگیری خارج می‌کنیم.
 ۱۴. در پایان عمل پیچ‌بری شابلن رزوه را روی سطح دندانها قرار می‌دهیم و وضعیت دندانهای پیچ را کنترل می‌کنیم.

۸. اهرم کلاچ را رو به پایین قرار می‌دهیم تا سه‌نظام در جهت خلاف عقربه‌ساعت دوران کند. سپس اهرم پیچ‌بری روی سوپرت را درگیر می‌کنیم تا سوپرت طولی به صورت خودکار حرکت کند.
 ۹. در حین حرکت خودکار سوپرت طولی با سوپرت عرضی، رنده را نسبت به سطح کار مماس می‌کنیم و ورنیه‌ی سوپرت عرضی را می‌چرخانیم تا صفر آن در راستای شاخص قرار گیرد.

۱۰. در حین حرکت خودکار سوپرت طولی با سوپرت عرضی رنده را نسبت به کار مماس کنید و ورنیه‌ی سوپرت عرضی را می‌چرخانیم تا صفر آن مماس شاخص قرار گیرد.
 ۱۱. اهرم کلاچ را معکوس کنید تا رنده به ابتدای قطعه‌کار برگردد و سپس برحسب عمق رزوه در چندین مرحله با سوپرت عرضی عمل باردهی را انجام می‌دهیم.



۱۲. در انتهای طول پیچ اهرم کلاچ را در وضعیت خلاص





تراشکاری

است، لذا برای هر بار توقف محور اصلی (سه‌نظام) از اهرم کلاچ استفاده کنید. استفاده‌ی مداوم از کلید به مرور زمان سبب ضعیف‌شدن و عمل نکردن کنتاکتورها خواهد شد. ۱۳. در پایان کار با دستگاه تراش، مجموعه سوپرت‌ها و دستگاه مرغک را در انتهای ریل دستگاه (سمت راست) قرار دهید.

۱۴. آچار سه‌نظام را بلافاصله پس از محکم کردن یا باز کردن قطعه‌کار از روی سه‌نظام بردارید.

۱۵. برای آن‌که سطح زیرین سوپرت فوقانی با سه‌نظام (کارگیر) برخورد نکند، کشویی سوپرت فوقانی را به گونه‌ای نسبت به سطح زیرین قرار دهید که لبه‌ی آن با سطح زیرین مماس باشد.

۱۶. حتی‌الامکان از سوپرت فوقانی برای عملیات روتراشی استفاده نکنید.

۱۷. از پدال قطع‌کن و کلید اضطراری دستگاه تراش در مواقع غیرضروری استفاده نکنید.

۱۸. هنگام تراشکاری قطعات خام ابتدا عملیات کف‌تراشی و سپس روتراشی را انجام دهید.

۱۹. در هنگام تراشکاری قطعات بلند به‌وسیله‌ی دستگاه مرغک، محور مرغک را محکم کنید.

۲۰. پس از خاموش کردن سه‌نظام به هیچ وجه از دست برای سریع‌تر ایستادن آن استفاده نکنید.

۲۱. مایع خنک‌کننده‌ای که در هنگام عملیات براده‌برداری استفاده می‌شود باید از سوراخ سینی دستگاه به سمت مخزن هدایت شود و باقی‌مانده‌ی آن را با دستمال کاملاً پاک کنید.

۲۲. در هنگام کار برای حفاظت چشم از عینک مخصوص تراشکاری استفاده کنید.

۲۳. برای پاک کردن براده‌ها از برس مخصوص استفاده کنید.

۱. در هنگام کار با دستگاه تراش از در دست داشتن انگشتر، ساعت و ... جداً خودداری شود.

۲. در هنگام کار با دستگاه تراش لباس گشاد و شال‌گردن بر تن نداشته باشید.

۳. تعداد دور مناسب را با توجه نوع کار انتخاب کنید.

۴. دقت کنید طول قطعه‌کار از کارگیر بیشتر از حد استاندارد بیرون قرار نگیرد.

۵. در صورتی که طول ابزار از رنده‌گیر بیش از اندازه بیرون قرار گیرد باید از یک بستری یا هولدر مطمئن‌تر برای ابزار استفاده کنید.

۶. با توجه به نیروهای براده‌برداری و گشتاور و ارتعاش زیاد اهرم محکم‌کننده‌ی رنده‌گیر و پیچ‌های رنده را کاملاً محکم کنید.

۷. جهت دوران قطعه‌کار، را متناسب با جهت لبه‌ی برنده ابزار انتخاب کنید.

۸. حتی‌المقدور از دورهای بالا، به دلیل آن‌که ارتعاش دستگاه و ابزار را افزایش می‌دهد، استفاده نکنید.

۹. نرخ پیشروی مناسب برای حرکت خودکار سوپرت‌ها را انتخاب کنید.

۱۰. در هنگام چرخش محور اصلی، محور اصلی باید کاملاً از حرکت بایستد و سپس اهرم تغییر دور جابه‌جا شود.

۱۱. اهرم‌هایی که برای تعویض دور و پیشروی دستگاه هستند نباید در هنگام عملیات براده‌برداری و چرخش محورهای دستگاه جابه‌جا شوند.

۱۲. کلید استپ و استارت برای روشن و خاموش کردن دستگاه در شروع و پایان کار دستگاه در نظر گرفته شده

پلیسه‌گیری قطعه در تراشکاری

پس از عمل براده‌برداری قبل از آن که قطعه‌کار را بازکنیم باید عمل پلیسه‌گیری انجام گیرد. برای این منظور

۱. تعداد دور مناسب با کار را تنظیم می‌کنیم و اهرم کلاچ را در وضعیت پایین قرار می‌دهیم، تا سه‌نظام شروع به چرخش کند.



نکته

۲. لبه‌ی سوهان را با دست راست و دسته‌ی آن را با دست چپ مهار می‌کنیم.
۳. سطح سوهان را روی لبه‌ی قطعه‌کار قرار می‌دهیم.
۴. با حرکت آهسته‌ی دست به سمت جلو و عقب با گردش سه‌نظام عمل پلیسه‌گیری از لبه‌ی کار را انجام می‌دهیم.

- حداکثر طول مجازی که می‌توان قطعه‌کار را از لبه‌ی سه‌نظام بیرون قرار داد حدوداً دوونیم برابر قطر کار است. همچنین به طولی از قطعه‌کار که در داخل سه‌نظام قرار دارد وابسته است.
- حداکثر طولی از ابزار (رنده) را که می‌توان از رنده‌گیر بیرون قرار داد $1/5$ تا 2 برابر ضخامت رنده است.
- میزان حرکت سوپرت عرضی به صورت شعاعی است، یعنی عمل باردهی که با ورنیه انجام می‌شود به اندازه‌ی دو برابر قطعه‌کار براده‌برداری می‌شود.
- در صورتی که اهرم پیچ‌بری یا اهرم خودکار سوپرت‌ها درگیر باشد سوپرت به صورت دستی حرکت نمی‌کند.
- در صورتی که اهرم پیچ‌بری درگیر باشد اهرم خودکار درگیر نمی‌شود.



(۴۸۰ دقیقه)

دستور کار شماره ۳

تراشکاری



جدول ابزار

نام ابزار	نام ابزار
رنده شیار تراش	قطعه کار خام $\varnothing 35$ با طول ۱۶۰ mm
رنده داخل تراش	دستگاه تراش موجود در کارگاه
رنده پیچ بری	دستگاه مرغک
شابلن رنده	سه نظام مته و آچار
کولیس	مته مرغک
لباس کار، عینک، گوشی، کفش	دستگاه آجزن
	روغن دان

مراحل انجام کار

۱. قطعه کار را به سه نظام ببندید و آن را دور کنید.



۴. با همان رنده عمل روتراشی را انجام دهید.



۲. مته مرغک را به سه نظام دستگاه مرغک محکم کنید و پیشانی قطعه کار را مته مرغک بزیند.



۵. با استفاده از رنده شیارتراش، شیارهای مشخص شده در نقشه را روی قطعه کار ایجاد کنید.



۳. با استفاده از رنده روتراش راست بر، قطعه کار را روتراشی کنید تا قطر آن به اندازه‌ی مورد نظر برسد.

۶. رنده پیچ‌بری دندانه دوزنقه‌ای را آماده کنید و با شابلون آن را روی دنده‌گیر تنظیم کنید.



۹. زاویه سوپرت فوقانی را به اندازه‌ی نصف زاویه مخروط تنظیم کنید و قسمت مخروطی قطعه‌کار را ایجاد کنید.



۷. سپس تعداد دور و مقدار پیش‌روی سوپرت طولی ماشین‌تراش را برای پیچ‌بری تنظیم کنید و عمل پیچ‌بری را انجام دهید.



۱۰. با رنده شیار تراش طول قطعه‌کار را اندازه کنید.
۱۱. پس از پایان کار قطعه را به هنرآموز محترم خود برای بررسی و ارزشیابی ارائه دهید.

۸. ابزار آج‌زن را روی ابزارگیری محکم و با دور پایین، آن قسمت از قطعه‌کار با قطر ۴۲ را آج‌زنی کنید.

۱۲. تجهیزات و ابزار و میزکار خود را تمیز و وسایل کار را به انبار تحویل دهید.





نمره کسب شده	نمره پیشنهادی	شاخص های ارزشیابی	
	۲	مرتب بودن لباس کار، مرتب بودن محیط کار، رعایت نظم در کارگاه، پرهیز از جابه جایی بی مورد، بهداشت فردی، داشتن مشارکت و همکاری	انضباط
	۲	سرویس و نظافت دستگاه و ابزار استفاده صحیح از دستگاه- استفاده صحیح از ابزار	استفاده صحیح از تجهیزات
	۲	رعایت اصول حفاظتی و ایمنی قبل و حین انجام مراحل کاری	نکات ایمنی و حفاظتی
	۲	تنظیم گزارش کار، صحت اطلاعات گزارش کار	گزارش
	۱۲	اندازه‌ی خوانده شده با خط کش فلزی اندازه‌ی خوانده شده با کولیس اندازه‌ی خوانده شده با میکرومتر	انجام صحیح مراحل کار
	۲۰	مجموع نمرات	

تاریخ بررسی و امضای هنرآموز محترم

ارزشیابی پایانی

◀ نظری

۱. در عملیات کف تراشی، رنده به چه علت زاویه داده می شود؟
۲. در کف تراشی، سوپرت عرضی چه عملی را انجام می دهد؟
۳. در عملیات روتراشی، رنده نسبت به کار در چه موقعیتی قرار داده می شود؟
۴. در عملیات روتراشی، سوپرت عرضی چه وظیفه ای را برعهده دارد؟
۵. به چه منظور سطح کار پله ایجاد می شود؟
۶. آیا با رنده ی شیار تراش می توان عمل برش قطعه کار را انجام داد؟
۷. عملیات براده برداری با رنده ی شیار تراشی را توضیح دهید.
۸. با کدام مته عمل سوراخکاری قطعه کار را شروع کنیم؟
۹. قبل از عمل داخل تراشی چه عملیاتی انجام می گیرد؟
۱۰. زاویه ی سوپرت فوقانی را به اندازه ی چه زاویه ای از مخروط تنظیم کنیم؟
۱۱. برای محاسبه ی زاویه ی مخروط از کدام مشخصه ها استفاده می کنیم؟
۱۲. در مخروط تراشی، رنده گیر را نسبت به کار در چه وضعیتی قرار می دهیم؟
۱۳. در عملیات پیچ بری، رنده را با کدام ابزار نسبت به سطح کار در وضعیت عمودی قرار می دهیم؟
۱۴. مراحل عملیات پیچ بری با دستگاه تراش را بنویسید.
۱۵. مراحل اجرای آج زنی با دستگاه تراش را بنویسید.
۱۶. قرقره ی آج را نسبت به کار در چه وضعیتی قرار می دهیم؟

واحد کار سوم: فرزکاری

هدف کلی: فرزکاری قطعات صنعتی ◀

زمان		عنوان توانایی	
جمع	عملی		نظری
۲۰	۱۴	۶	فرزکاری قطعات صنعتی

توانایی فرزکاری قطعات صنعتی

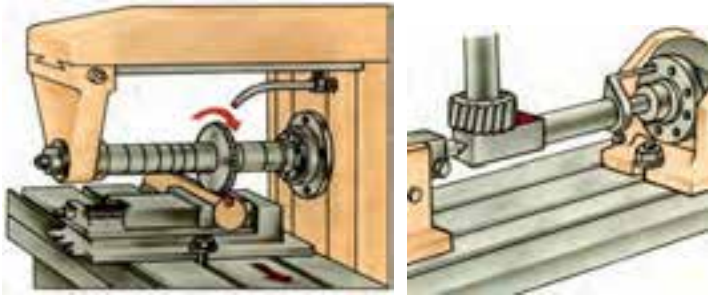
◀ پس از آموزش این توانایی، از فراگیر انتظار می‌رود:

- انواع ماشین‌های فرز را نام ببرد.
- وظایف قسمت‌های مختلف دستگاه فرز را شرح دهد.
- انواع تیغ‌های فرز را نام ببرد.
- فرزکاری سطوح مختلف را انجام دهد.
- اصول حفاظتی و ایمنی را در فرزکاری به کار بندد.

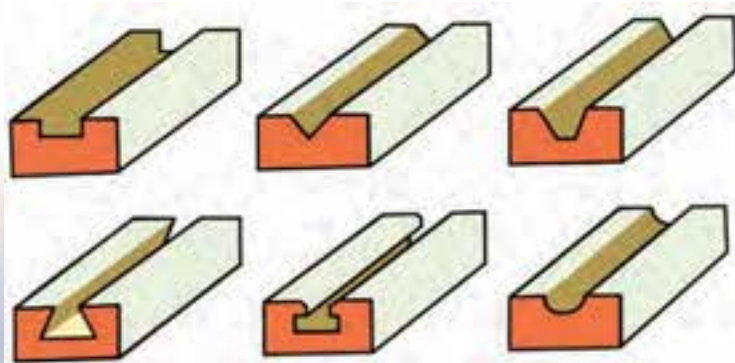
ساعات آموزش		
جمع	عملی	نظری
۲۰	۱۴	۶

پیش آزمون

۱. دستگاه‌هایی را که بتوان با آن عمل براده‌برداری از سطوح تخت را انجام داد نام ببرید؟
۲. تیغه فرزها را با ابزارگیر.....و..... می‌کنند. مهار می‌کنند.
۳. برای جلوگیری از لنگ‌زدن ابزارگیر چه عملی را می‌توان انجام داد؟
۴. علاوه بر حرکت دستی حرکت..... را برای میز می‌توان تنظیم کرد.
۵. عمل انتقال دور از جعبه‌دنده‌ی اصلی به محور اصلی دستگاه چگونه انجام می‌شود؟
۶. حرکت خودکار میز چگونه انجام می‌شود؟
۷. تصاویر نشان داده‌شده معرف چه عملی است؟



۸. با چه ابزاری می‌توان عمل براده‌برداری از سطوح تخت را انجام داد؟
۹. عمل براده‌برداری روی سطوح تخت چگونه انجام می‌گیرد؟
۱۰. جنس قطعه‌کار با نوع ابزار چه ارتباطی دارد؟
۱۱. برای بستن گیره روی میز از کدام وسیله گیره‌بندی استفاده می‌شود؟
۱۲. جهت زاویه‌ی گیره را در هنگام ساعت کردن آن چگونه تشخیص می‌دهیم؟
۱۳. برای فرم‌های ایجاد شده در قطعات زیر چه ابزارهایی مناسب است؟

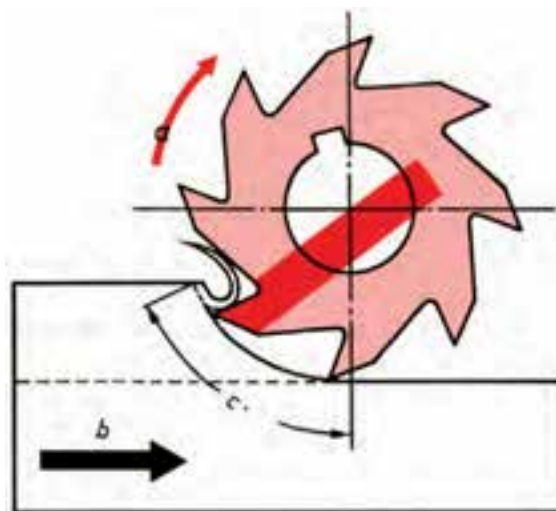


دستگاه فرز

دستگاه فرز و متعلقات آن در انواع گوناگون ساخته می‌شود که متناسب با چگونگی عملیات تولید و براده‌برداری، دستگاه را انتخاب می‌کنیم. اساس عملکرد آن بر این مبناست که قطعه کار روی میز دستگاه ثابت است و ابزار در محور ابزارگیر دستگاه می‌چرخد که با چرخش ابزار می‌توان عمل براده‌برداری از قطعه کار را انجام داد.



ماشین فرز عمودی



با این دستگاه می‌توان عملیات گوناگون کردن قطعات مکعبی شکل را انجام داد و برحسب نوع تولید برخی عملیات از جمله شیار تراشی، زاویه تراشی و پله زنی انجام داد. همچنین به کمک متعلقات همراه دستگاه، از جمله دستگاه تقسیم، می‌توان عمل تقسیم‌بندی قطعات کار را برای ایجاد تعدادی شیار یا سوراخ با فواصل مشخص را انجام داد.

انواع ماشین فرز

ماشین‌های فرز برحسب موقعیت قرارگیری ابزارشان انواع گوناگون دارند:



ماشین فرز افقی

ماشین فرز افقی

۴. زائده‌های سر محور اصلی را با شیارهای روی ابزارگیر منطبق می‌کنیم.
۵. بوش فاصله‌انداز را در انتهای ابزارگیر قرار می‌دهیم.
۶. تیغه‌فرز را روی محور ابزارگیر قرار می‌دهیم.
۷. خار را در شیار محور ابزارگیر قرار می‌دهیم و با شیار تیغی‌فرز و بوش روی محور منطبق می‌کنیم.



۸. بوش‌های فاصله‌انداز طرف دیگر محور را قرار می‌دهیم.
۹. مهره‌ی انتهای محور ابزارگیر را با آچار محکم می‌کنیم.
۱۰. یاتاقان را روی بوش محور ابزارگیر قرار می‌دهیم.
۱۱. پیچ‌های کناری یاتاقان را با آچار محکم می‌کنیم.



این دستگاه دارای محور اصلی است که روی بدنه‌ی دستگاه فرز و در قسمت کشاب به صورت افقی یاتاقان‌بندی شده است. این محور می‌تواند محور ابزارگیر را در راستای افقی موقعیت دهد و مهار کند. میله‌های ابزارگیر (درن) دارای طول بلندی است، که با نصب کردن آن روی محور اصلی و دوران آن سبب می‌شود که محور ابزارگیر در راستای افقی دوران نکند و لنگ بزند. از این‌رو، نیاز است که از سر محور ابزارگیر با یاتاقانی که به همین منظور طراحی و ساخته شده است استفاده شود. قسمت سر محور اصلی به فرم مخروط مورس (داخلی) است تا بتواند بهتر با محور ابزارگیری که دنباله‌ی آن به شکل مخروط خارجی است درگیر شود و نیز سر محور اصلی دو عدد زائده‌های مستطیلی‌شکل وجود دارد تا بتوان شکاف‌های روی سطح محور ابزارگیر را داخل آن قرار داد تا دور محور اصلی به‌طور کامل به محور ابزارگیر انتقال یابد. برای گیره‌بندی مناسب محور ابزارگیر، انتهای محور ابزارسوراخ رزوه‌شده‌ای قرار دارد که می‌توان با استفاده از یک پیچ بلند، که در انتهای محور اصلی قرار دارد، محور ابزارگیر را نیز در موقعیت خودش محکم کرد.

مراحل بستن ابزارگیر و تیغی‌فرز روی محور افقی

۱. دنباله‌ی مخروطی درن و داخلی گلوبی محور را با دستمال تمیز می‌کنیم.
۲. دنباله‌ی مخروطی درن را داخل گلوبی محور اصلی دستگاه قرار می‌دهیم.
۳. میله‌ی پیچ انتهای محور اصلی را محکم می‌کنیم تا دنباله‌ی ابزارگیر (درن) در داخل گلوبی منطبق شود.

دستگاه قرار می‌دهیم. به طوری که شیار ابزار با زائده سر محور منطبق شود.



ماشین فرز عمودی

محور اصلی این دستگاه به صورت عمودی روی کله‌گی سوار می‌شود. قسمت سر محور نیز به فرم مخروط داخلی (مورس) است و در سر محور نیز دو زائده دیده می‌شود که دو شیار روی پیشانی محور ابزارگیر را می‌توان داخل آن قرار داد تا دور محور اصلی به طور کامل به محور ابزارگیر منتقل شود. در انتهای محور اصلی نیز میله پیچی تعبیه شده است تا برای گیره‌بندی مناسب ابزارگیر، بتوان آن را در پشت محور ابزارگیر سوار کرد. سر محور اصلی، ابزارگیری به نام درن یک‌طرفه یا کلت سوار می‌شود.



یک نمونه فرز عمودی

مراحل بستن ابزارگیر و تیغه فرز روی محور عمودی
۱. ابزارگیر یکطرفه (درن یکطرفه) را در داخل گلویی

۲. ابزارگیر یکطرفه را با دست ننگه دارید و میله پیچ انتهای محور را محکم می‌کنیم.

۳. تعداد دوران محور اصلی را روی کمترین مقدار تنظیم کنید و با آچار میله پیچ را محکم می‌کنیم.

۴. فشنگی را در مهره‌ی چاکدار سر ابزارگیر یکطرفه جا می‌زنیم.



۵. تیغه‌ی فرز انگشتی را داخل فشنگی قرار می‌دهیم.



۶. مهره را روی رزوه‌ی سر محور ابزارگیر می‌پیچانیم.

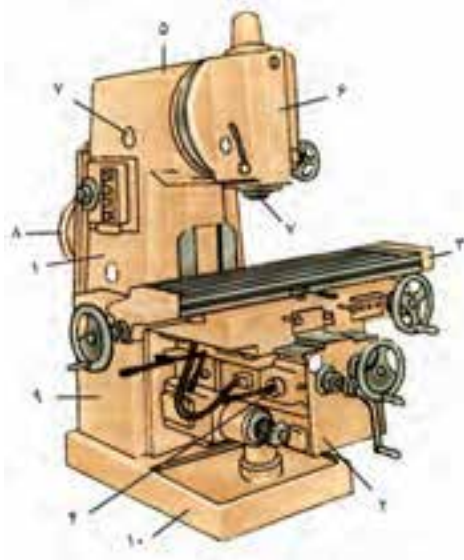
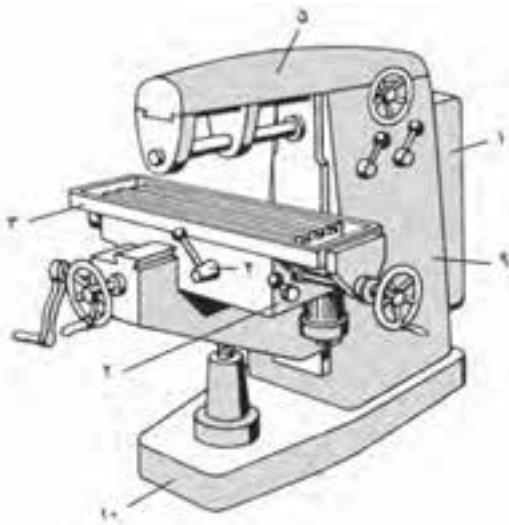
۷. با آچار گلوبی مهره‌ی سر محور ابزارگیر را محکم می‌کنیم.



ماشین فرز اونیورسال

این دستگاه دارای دو محور اصلی عمودی و افقی است. قرار گرفتن موقعیت محورها همانند موقعیت محور دستگاه‌های فرز عمودی و افقی است، و از نظر شکل و فرم نیز دارای همان خصوصیات و ویژگی‌ها هستند. برحسب موقعیت کار می‌توان یا از محور عمودی یا از محور افقی استفاده کرد. علاوه بر این، دو محور میز کار این دستگاه نیز می‌تواند زاویه‌دار شود، به گونه‌ای که برای ایجاد شیارهای تحت زاویه و نیز هر نوع عملیاتی که تحت زاویه انجام می‌گیرد با زاویه دادن به میز براده‌برداری را انجام داد.

مراحل بستن ابزار روی این دستگاه مانند فرز عمودی و افقی است.



۱. جعبه‌دنده‌ی اصلی:

این جعبه‌دنده عمل انتقال دور و تأمین دوران محور اصلی دستگاه فرز را انجام می‌دهد، که با جابه‌جایی اهرم‌های تعویض دور می‌توان دور مناسب را برای عمل براده‌برداری انتخاب کرد.

۲. جعبه‌دنده‌ی پیشروی میز:

این جعبه‌دنده عمل انتقال و تأمین دور حرکت خودکار میز طولی و عرضی و عمودی میز را انجام می‌دهد که می‌توان



ماشین فرز اونیورسال

با جابه‌جایی اهرم‌های تعویض دور مقدار پیشروی مناسب را برای میز انتخاب کنیم.

۳. میز دستگاه فرز:

عمل بستن قطعات کار روی میز دستگاه فرز انجام می‌گیرد که به واسطه‌ی شیارهای تی‌شکلی که روی آن قرار دارد می‌توان گیره و کارگیرهای دیگر را روی آن محکم کرد. این میز می‌تواند در سه جهت طولی و عرضی و عمودی به صورت خودکار و دستی حرکت کند.

۴. اهرم تعویض جهت خودکار میز:

به واسطه‌ی این اهرم می‌توان جهت طولی، عرضی و عمودی میز را به صورت خودکار تغییر داد.

۵. کشاب:

کشاب دستگاه، محلی است برای قرار گرفتن کله‌گی دستگاه در قسمت سر آن و برای سوار کردن یاتاقان ابزارگیر، تیغه‌فرز با توجه به چرخ‌دنده‌ای که در داخل کشاب قرار دارد عمل انتقال دور به محور کله‌گی دستگاه را نیز انجام می‌دهد و قابل جابه‌جایی در طول دستگاه است.

۶. کله‌گی:

کله‌گی دستگاه قسمتی از دستگاه است که محور اصلی دستگاه به صورت عمودی روی آن موقعیت داده می‌شود.

۷. محور کله‌گی:

محور کله‌گی، محوری قابل تنظیم است که تیغه‌فرز با کمک واسطه روی این محور نصب می‌شود و حرکت دورانی محور به تیغه‌فرز منتقل می‌شود.

۸. الکتروموتور:

الکتروموتور تأمین‌کننده‌ی دور اصلی و اولیه‌ی جعبه‌دنده‌ی اصلی است که عمل انتقال دور از آن به جعبه‌دنده توسط پولی و تسمه انجام می‌گیرد.

۹. بدنه:

بدنه‌ی این دستگاه به صورت ریخته‌گری ساخته شده است و قسمت داخلی آن توخالی است و قسمت‌هایی از دستگاه داخل آن موقعیت‌دهی می‌شود.

۱۰. پایه:

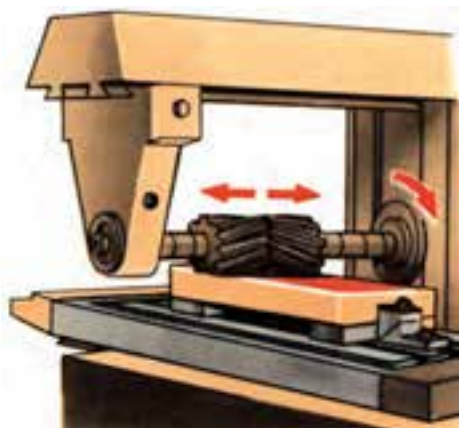
پایه در قسمت زیرین دستگاه قرار دارد و از طریق آن دستگاه روی فونداسیون نصب و تراز می‌شود که قسمت‌های دیگر دستگاه روی پایه نصب می‌شود.

انواع تیغه‌فرز

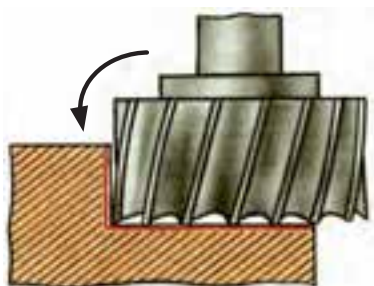
تیغه‌فرز بسته به نوع و کاربرد هر کدام، در انواع و شکل‌های مختلفی ساخته می‌شوند که عبارت‌اند از:

تیغه‌فرز غلتکی

برای براده‌برداری یکنواخت سطوح قطعه‌کار، با کیفیت مناسب از تیغه‌فرز غلتکی استفاده می‌شود. محل قرارگیری این ابزار روی ابزارگیرهای افقی است. می‌توان با حرکت طولی میز در دو جهت، عمل براده‌برداری را با تیغه‌فرز از روی سطح انجام داد. لبه‌های برنده‌ی این تیغه‌فرزها به صورت مارپیچ است و برحسب سختی جنس قطعه‌کار تعداد لبه‌های برنده‌ی آن‌ها افزایش می‌یابد. زاویه‌ی مارپیچ



براده‌برداری را انجام داد و در صورتی که لبه‌های برنده آن به سمت چپ باشد با دوران محور اصلی در جهت عقربه‌های ساعت می‌توان عمل براده‌برداری را انجام داد و چنانچه لبه‌های آن به سمت راست باشد عمل براده‌برداری در جهت خلاف عقربه‌ی ساعت انجام می‌گیرد.

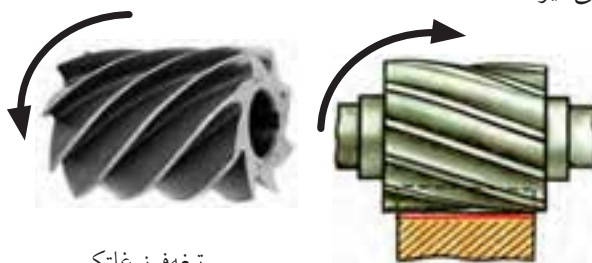


تیغه‌فرز انگشتی

لبه‌های برنده‌ی این تیغه‌فرز به گونه‌ای است که می‌توان عمل براده‌برداری را هم با پیشانی و هم با محیط آن انجام داد. این ابزار دارای لبه‌های برنده در کف ابزار است که امتداد آن به صورت مارپیچ در محیط ابزار است. به واسطه‌ی شکل و نوع ابزار با این ابزار می‌توان به اندازه‌ی قطر آن داخل قطعه‌کار را شیار ایجاد کرد و با عمل بغل‌تراشی عرض شیار را افزایش داد، این ابزار روی محور ابزارگیر (دُرَن) یکطرفه قرار می‌گیرد و می‌توان روی محور اصلی افقی و عمودی دستگاه فرز بسته شود.



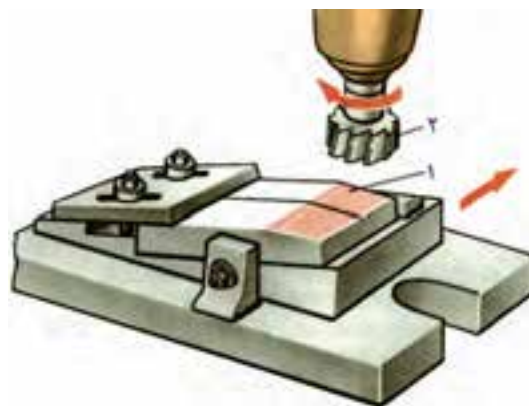
آن سبب می‌شود که لبه‌ی برنده‌ی ابزار عمل براده‌برداری را به صورت نقطه‌ای انجام دهد و نیروی وارد بر ابزار نیز به حداقل برسد. اگر زاویه‌ی مارپیچ به سمت راست باشد جهت دوران محور اصلی در جهت عقربه‌ی ساعت است ولی اگر زاویه‌ی آن به سمت چپ باشد جهت دوران محور اصلی در جهت خلاف عقربه‌ی ساعت انجام می‌گیرد.



تیغه‌فرز غلتکی

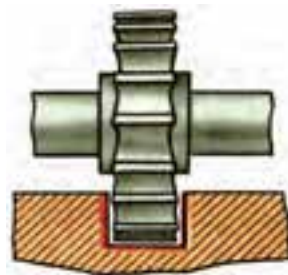
تیغه‌فرز پیشانی‌تراش (کف‌تراش)

برای براده‌برداری با تیغه‌فرز پیشانی می‌توان لبه‌های برنده‌ی پیشانی ابزار را با کار مماس کرد و سپس با عمل بارده‌ی عمل براده‌برداری را انجام داد. این ابزار روی محور اصلی دستگاه فرز (افقی و عمودی) قرار می‌گیرد ولی محور ابزارگیر آن در هر دو صورت یکطرفه انتخاب می‌شود تا بتوان با مقطع این ابزار عمل براده‌برداری را انجام داد. لبه‌های برنده‌ی این تیغه‌فرز و زاویه‌ی آن به ۲ گونه‌ای است که فقط می‌توان از مقطع این تیغه‌فرز عمل



تیغه فرز شیار تراش

لبه‌های اصلی برنده‌ی این تیغه‌ی فرز در محیط آن و امتداد لبه‌ها روی سطح کناری تیغه‌فرز قرار دارد و لبه‌های محیطی به صورت یک‌درمیان چپ و راست هستند تا هر لبه بتواند به راحتی عمل براده‌برداری را انجام دهد. این تیغه‌فرز روی محور ابزارگیر دوطرفه قرار می‌گیرد. تیغه‌فرزهای شیار تراش در ضخامت و قطرهای مختلف موجود است.



تیغه فرز تی

از تیغه‌فرز تی برای ایجاد شیار تی شکل در قطعات استفاده می‌شود.



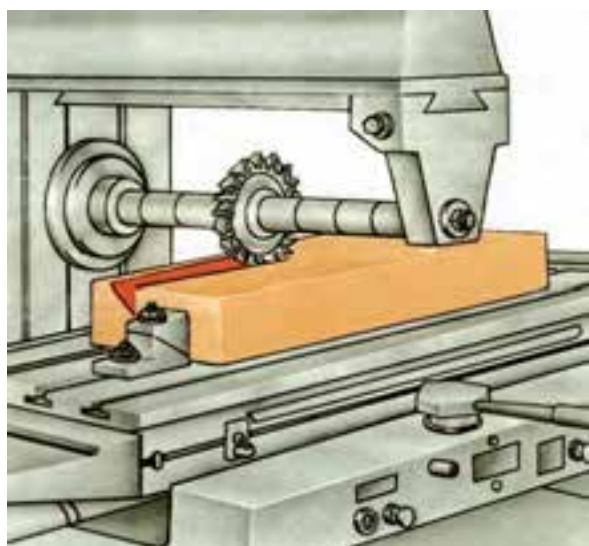
تیغه فرز دم‌چلچله‌ای

تیغه‌فرز دم‌چلچله‌ای به شکل دوزنقه‌ای و دارای گوشه‌هایی تیز با زوایای ۴۵ و ۶۰ درجه است. در امتداد آن دنباله‌ای تعبیه شده است که می‌توان داخل فشنگی روی محور ابزارگیر نصب کرد. استفاده از این ابزار برای ایجاد شیارهایی به شکل دوزنقه است.



تیغه‌فرز زاویه‌ای

این تیغه دارای لبه‌های برنده روی سطح زاویه‌دار است. این سطح زاویه‌دار روی محیط تیغه فرز تعبیه شده است که در صورت درگیری آن با کار زاویه‌ی ابزار به کار منتقل می‌گردد. بیشترین کاربرد آن ایجاد شیارهای V شکل در قطعات است.



متعلقات دستگاه فرزکاری

اینسرت‌ها (تیغچه‌ها)

تیغچه‌های براده‌برداری هستند که روی هلدرهای (محورها) که به همین منظور ساخته شده است قرار می‌گیرند با این ابزار می‌توان عمل پیشانی‌تراشی (کف‌تراش) به خوبی



۳. پیچ‌های تی‌شکل را در داخل شیار میز قرار می‌دهیم و آن‌ها را با آچار از هر دو طرف محکم می‌کنیم.
۴. پیچ‌های گیره را با آچار از هر دو طرف محکم کنید.
۵. میز را در جهت عرضی حرکت دهید تا میله‌ی لمس‌کننده‌ی ساعت مقداری درگیر شود.
۶. با سوپرت طولی میز را حرکت می‌دهیم تا میزان انحراف بعدی گیره را با تغییرات عقربه‌ی ساعت مشخص شود.
۷. چنانچه انحرافی در ساعت مشاهده شد، مهره‌ی مربوط به دوران قسمت بالایی گیره را شل می‌کنیم و قسمت بالایی گیره را با ضربات آهسته‌ی دست در جهت برطرف کردن انحراف نشان داده شده روی محور گیره حرکت می‌دهیم.
۸. در صورتی که پس از حرکت طولی میز عقربه‌ی ساعت از روی صفر حرکت نکرد گیره تنظیم شده است.
۹. مهره‌ی قسمت متحرک گیره را با آچار از هر دو طرف محکم می‌کنیم.



۱۰. پس از عمل محکم کردن مهره‌ها وضعیت گونیایی میز را با ساعت کنترل می‌کنیم تا از حالت تنظیم خارج نشده باشد.

انجام می‌گیرد. مزیت این ابزارگیر به این علت است که به محض فرسوده شدن یا شکستگی یک تیغچه می‌توان آن را تعویض کرد بدون آن‌که در عملکرد دیگر تیغچه‌ها اختلالی ایجاد شود. با این ابزار می‌توان عمل بغل‌تراشی از سطوح کار را نیز انجام داد.

موقعیت‌دهی (بستن) گیره روی میز دستگاه فرز:

مبنای عملیات کار با دستگاه فرز گونیاکاری است، لذا قطعه‌کاری که می‌خواهیم روی میز یا گیره ببندیم باید در وضعیت گونیا قرارگیرد؛ یعنی از نظر مستقیمی و تختی وضعیتی کاملاً موازی و عمود با سطح افق داشته باشد. گیره‌ها براساس اندازه‌ی طول فکین استاندارد هستند. گیره‌ها بر اساس ابعاد شکل قطعه‌کار انتخاب می‌شوند.

مراحل بستن گیره روی میز دستگاه فرز

۱. گیره را روی سطح میز دستگاه فرز قرار می‌دهیم. سپس پایه‌ی ساعت اندازه‌گیر را روی بدنه‌ی دستگاه فرز نصب و میله‌ی لمس‌کننده‌ی آن را با فک ثابت گیره مماس می‌کنیم.
۲. شیار جای پیچ گیره را با دست با شیار روی میز هم‌راستا می‌کنیم.





مراحل پله تراشی

۱. ابعاد اصلی قطعه کار را مطابق با نقشه، گونیا و اندازه می‌کنیم.
۲. قطعه کار را مابین فکین می‌بندیم، و تکه کاغذ را روی سطح کار قرار می‌دهیم و پیشانی تیغه فرز را با آن مماس می‌کنیم.
۳. با سوپرت عرضی میز، قطعه کار را جابه‌جا و ابزار را با سطح کار، با استفاده از کاغذ مماس می‌کنیم.
۴. به اندازه‌ی ارتفاع پله با سوپرت عمودی عمل باردهی را انجام می‌دهیم.
۵. به ازای هر مرحله عمل باردهی با سوپرت عمودی سوپرت طولی را برای یکنواخت شدن سطح حرکت می‌دهیم.



۶. سوپرت عرضی کار را به اندازه‌ای که باید پله‌ی مجاور ایجاد گردد جابه‌جا می‌کنیم.
۷. با سوپرت عمودی بار می‌دهیم و سوپرت طولی را برای یکنواختی سطح جابه‌جا می‌کنیم.
۸. در پایان، اندازه‌ی پله‌ها را با کولیس یا با قطعه‌ی دیگر که مشابه پله ساخته شده است کنترل کنید.

عملیات شیار تراشی

براده برداری قسمتی از سطح کار را که تا عمق مشخص و

فرزکاری

۱. قبل از بستن کار به گیره، گیره را کاملاً ساعت کنید.
۲. برای بستن قطعه کار از گیره بندی مناسبی استفاده کنید.
۳. در هنگام کف تراشی حداکثر اندازه‌ی مجازی که قطعه کار را می‌توان از لبه‌ی فکین بیرون قرار دهید به اندازه‌ی یک سوم از طول کاری است که مابین فکین بسته می‌شود.
۴. قبل از اجرای کار، محکم بودن ابزار گیر و ابزار را کنترل کنید.
۵. در هنگام عمل براده برداری، براده‌ها را با دست از سطح کار و ابزار دور نکنید و از برس مویی استفاده کنید.
۶. با توجه به ظرفیت دستگاه و نوع کار، دور و پیشروی مناسبی را برای دستگاه تنظیم کنید.
۷. در هنگام نظافت دستگاه براده‌های سبک (جنس آلومینیم) را بدون استفاده از پمپ باد با برس مویی از روی دستگاه تمیز کنید.
۸. عمل اندازه گیری و کنترل قطعه کار را در هنگام براده برداری انجام ندهید.

عملیات پله تراشی

عمل براده برداری در طول مشخصی از سطح را به منظور ایجاد سطحی که نسبت به دیگر سطوح قطعه کار دارای اختلاف ارتفاع باشد، پله تراشی گویند. هدف از ایجاد پله در سطوح کار ایجاد قسمت‌هایی به منظور تکیه کردن سطوح دیگر یا گیره بندی است. برحسب نوع و اندازه‌ی پله می‌توان از ابزاری به نام تیغه فرز انگشتی استفاده کرد.

نوک تیز سوزن خط‌کش روی سطح کار اثر دو خط به اندازه‌ی عرض شیار ایجاد کند سپس در امتداد دو خط ایجاد شده روی سطح مجاور دو خط به اندازه‌ی عرض (دهانه‌ی شیار) ایجاد می‌کنیم.

۲. قطعه‌کار را ۹۰ درجه می‌چرخانیم و نوک تیز ارتفاع‌سنج را روی آن مماس می‌کنیم.



۳. نوک تیز ارتفاع‌سنج را به اندازه‌ی ارتفاع شیار تنظیم و با حرکت آن روی قطعه‌کار عمق شیار را مشخص می‌کنیم.



به فاصله‌ی مشخص از لبه‌ی کار انجام می‌گیرد، شیار تراشی گویند. این عملیات با تیغه‌فرز انگشتی و شیار تراش انجام می‌گیرد که می‌توان قطر تیغه‌فرز را نسبت به عرض شیار انتخاب کرد یا در صورتی که عرض شیار از قطر تیغه‌فرز بیشتر باشد با عملیات بغل تراشی عرض شیار را افزایش داد. برای آن‌که عملیات شیار تراشی با دقت بیشتری انجام گیرد می‌توان محل شیار را قبل از براده‌برداری خط‌کشی کرد، این عمل سبب می‌شود که چارچوب عملیات کار در معرض دید باشد.

مراحل خط‌کشی از قطعه‌کار برای شیار تراشی

۱. قطعه‌کار را روی سطح صفحه‌ی صافی به منشور کنترل تکیه می‌دهیم سپس ارتفاع‌سنج را حرکت می‌دهیم تا با



مراحل شیار تراشی

زاویه تراشی گویند. برای آن که بتوان در داخل قطعه کار سطوحی تحت زاویه ایجاد کرد، ابتدا با یک تیغه فرز انگشتی با قطر کوچک شیاری را در مرکز کار به عمق مشخص ایجاد می‌کنیم، سپس عمل زاویه تراشی را انجام می‌دهیم.

مراحل براده برداری سطوح شیب دار

پس از انجام خط‌کشی،

۱. قطعه کار را مابین فکین بندید و تیغه فرز را با سطح کناری قطعه کار مماس می‌کنیم.
۲. با سوپرت عرضی میز کار را جابه‌جا می‌کنیم و تیغه فرز را با مرکز شیار و روی سطح کار مماس می‌کنیم.
۳. عمق شیار را در چندین مرحله با عمل باردهی سوپرت عمودی و حرکت طولی سوپرت طولی کامل می‌کنیم.



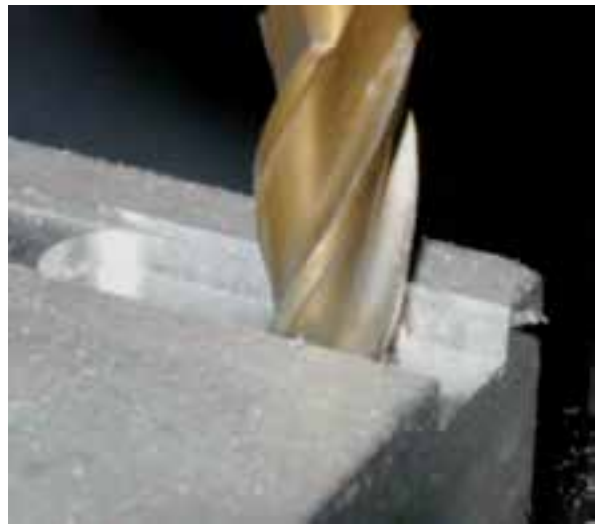
۴. کله‌گی را به سمت راست به اندازه‌ی زاویه‌ی قطعه کار زاویه می‌دهیم و عمل باردهی را پس از مماس کردن

۱. تیغه فرز انگشتی مناسب با عرض شیار را انتخاب و پس از بستن آن به ابزارگیر، آن را با سطح کناری قطعه کار مماس می‌کنیم.

۲. سوپرت عرضی را به اندازه‌ی $\frac{1}{4}$ عرض قطعه کار جابه‌جا می‌کنیم.

۳. با توجه به اندازه‌ی ارتفاع شیار، در چند مرحله عمل باردهی با سوپرت عمودی را انجام می‌دهیم.

۴. با توجه به عرض شیار، سوپرت عرضی را به اندازه‌ی جابه‌جا می‌کنیم تا با سطح کناری ابزار عمل براده برداری به‌طور کامل و به اندازه‌ی شیار انجام گیرد.



۵. در پایان، عرض شیار را با کولیس یا با قطعه‌ی مکمل شیار، کنترل می‌کنیم.

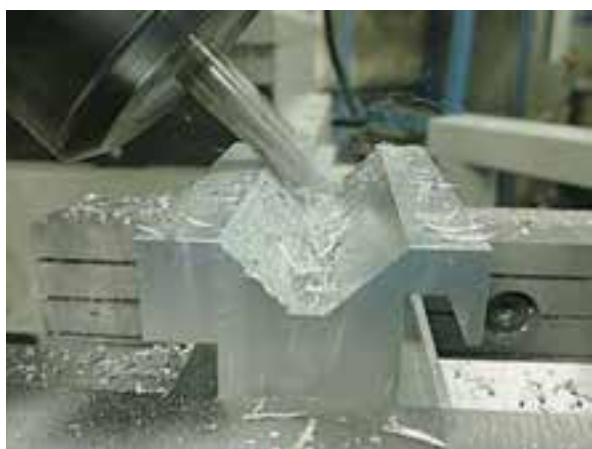
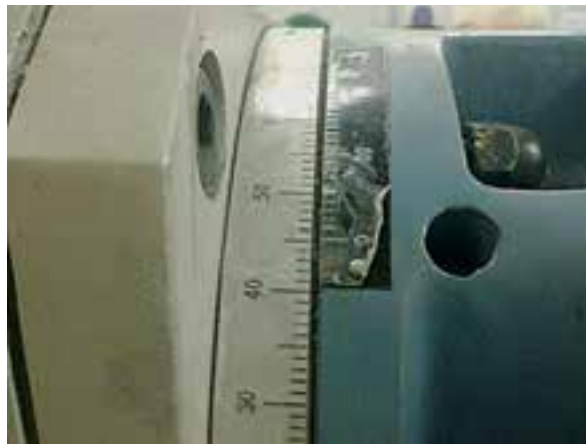
عملیات براده برداری سطح شیب دار

براده برداری سطوح قطعه کار تحت یک زاویه‌ی مشخص را به منظور ایجاد پخ در کنار لبه‌ی قطعه کار یا ایجاد سطوح زاویه‌ای در روی سطح قطعه کار را

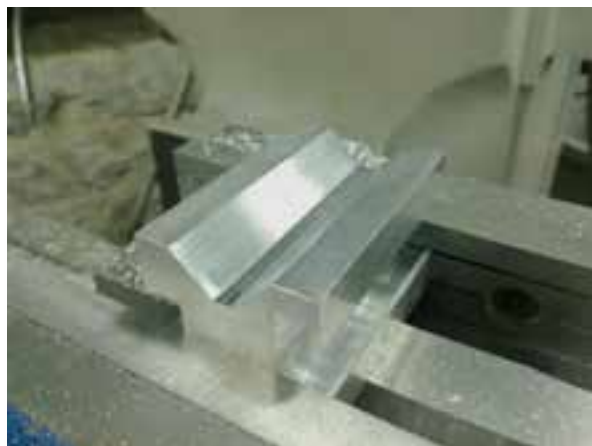
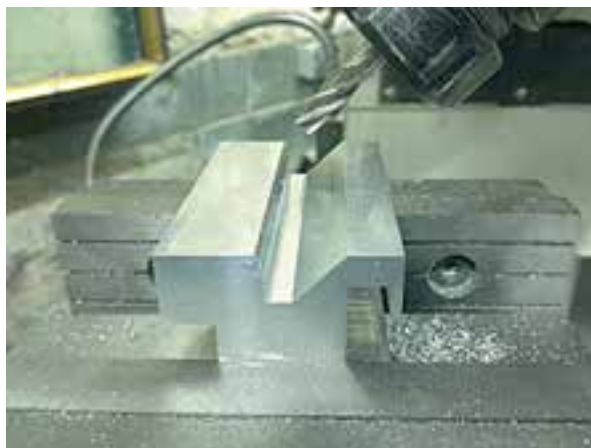
۵. کله‌گی را به سمت چپ زاویه می‌دهیم و سطح جانبی تیغه‌فرز را با لبه‌ی شیار چپ مماس کنید، و عمل باردهی و حرکت را طولی انجام می‌دهیم.



ابزار، قطعه‌کار در چندین مرحله، با کمک سوپرت طولی انجام می‌دهیم.



۶. در پایان سطح براده‌برداری‌شده را با ابزار زاویه‌سنج کنترل می‌کنیم.



عملیات براده‌برداری صفحات دم‌چلچله‌ای داخلی و خارجی

شیار دم‌چلچله‌ای به عنوان صفحات راهنما در دستگاه‌های صنعتی برای حرکت صفحه‌ی متحرک نسبت به صفحه‌ی ثابت کاربرد دارد و برای آن‌که لقی مناسبی برای این حرکت در نظر گرفته شود مقدار تنظیم آن را با تسمه (شمشیری) انجام می‌دهند. در این نوع صفحات، صفحه‌ی با شیار دم‌چلچله‌ای (داخلی) به‌عنوان صفحه‌ی ثابت و صفحه‌ی با شیار دم‌چلچله‌ای (خارجی) به‌عنوان صفحه‌ی متحرک در نظر گرفته می‌شود.

این شیار دارای یک دهانه‌ی کوچک و یک دهانه‌ی بزرگ است. برای آن‌که بتوان با تیغه‌ی فرز دم‌چلچله‌ای عمل براده‌برداری را روی قطعه‌ی کار انجام داد ابتدا باید دهانه‌ی کوچک آن را با تیغه‌ی فرز انگشتی ایجاد کرد تا مسیر تیغه‌ی فرز دم‌چلچله‌ای باز شود و پس از مرکز کردن تیغه‌ی فرز دم‌چلچله‌ای عمل براده‌برداری با آن انجام گیرد.

مراحل براده‌برداری دم‌چلچله داخلی

۱. قطعه‌ی کار را مابین فکین قرار می‌دهیم و تیغه‌ی فرز انگشتی را با سطح کناری قطعه‌ی مماس می‌کنیم، سپس با سوپرت عرضی قطعه‌ی کار را حرکت می‌دهیم تا ابزار در مرکز کار قرار گیرد. سپس پیشانی ابزار را با سطح کار مماس می‌کنیم.

۲. به اندازه‌ی ارتفاع دم‌چلچله با سوپرت عمودی تا عمق مشخص بار می‌دهیم، تا دهانه‌ی کوچک دم‌چلچله ایجاد شود.

۳. تیغه‌ی فرز دم‌چلچله‌ای را روی ابزارگیر قرار می‌دهیم و آن را در راستای شیار ایجادشده، با عمق موردنظر تنظیم می‌کنیم.

۴. با سوپرت طولی قطعه‌ی کار را حرکت می‌دهیم تا شیار دم‌چلچله‌ای ایجاد شود.

۵. در پایان با استفاده از قطعه‌ی مکمل وضعیت دم‌چلچله را کنترل می‌کنیم.

مراحل براده‌برداری شیار تی خارجی

در زیر مراحل براده‌برداری و ایجاد شیار تی خارجی روی قطعه نشان داده شده است.

مراحل براده‌برداری شیار تی داخلی

۱. برای ایجاد شیار تی شکل نیز مانند شیار دم‌چلچله‌ای ابتدا مسیر ابزار تی شکل را با استفاده از تیغه‌ی فرز انگشتی ایجاد می‌کنیم.

۲. ابزار تی را داخل فشنگی قرار می‌دهیم و به ابزارگیر می‌بندیم.



۳. میز کار را حرکت می‌دهیم تا ابزار تی در مرکز شیار قرار گیرد.

۶. در پایان شیار تی شکل را با کولیس یا با قطعه‌ای که مکمل آن است کنترل می‌کنیم.

دستگاه تقسیم

دستگاه تقسیم وسیله‌ای است که می‌توان با آن تقسیماتی را روی محیط کار ایجاد کرد. محل قرارگیری دستگاه تقسیم روی میز دستگاه فرز است و در قسمت سر محور دستگاه تقسیم سه‌نظامی قرار دارد که محل قرارگیری قطعه‌کار است. سه‌نظام به واسطه‌ی چرخ و پیچ حلزون با دسته‌ای در ارتباط است که با چرخش دسته می‌توان سه‌نظام و قطعه‌کار نصب‌شده روی آن را به اندازه‌ی مورد نیاز چرخاند.

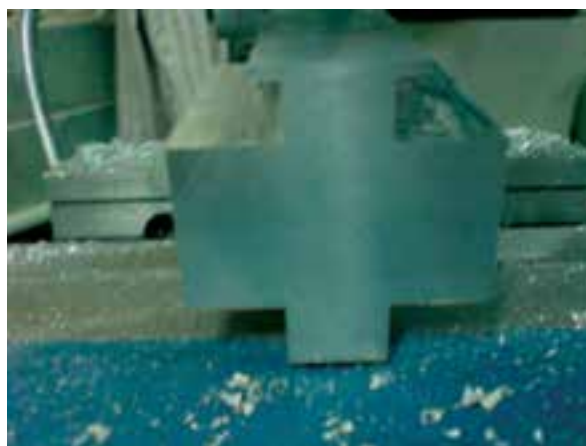


نسبت چرخش پیچ حلزون به چرخ حلزون دو نوع است (نسبت ۴۰:۱ و ۶۰:۱)، یعنی به ازای چرخش دسته‌ی دستگاه تقسیم با نسبت ۴۰:۱، اگر پیچ حلزون ۴۰ دور دوران کند چرخ حلزون یک دور می‌چرخد و چون سه‌نظام دستگاه در راستای چرخ حلزون محوربندی شده است لذا سه‌نظام هم یک دور دوران می‌کند. با دستگاه تقسیم این صفحات سوراخ‌داری همراه است که می‌توان به‌ازای این صفحات محاسبات مورد نیاز جهت تقسیمات

۴. با حرکت میز، ابزار را در راستای شیار قطعه‌کار با توجه به عمق شیار قرار می‌دهیم.



۵. با حرکت طولی میز، شیار تی را در قطعه‌کار ایجاد می‌کنیم.



۳. پایه‌ی ساعت اندازه‌گیر را روی بدنه‌ی دستگاه قرار می‌دهیم و میله‌ی لمس‌کننده‌ی ساعت را با بدنه‌ی دستگاه تقسیم مماس و میزان انحراف آن را در طول کنترل می‌کنیم.
۴. قطعه‌کار را به اندازه‌ی قطر محیطی و طول چندضلعی می‌تراشیم و بین فکین دستگاه تقسیم قرار می‌دهیم.
۵. با حرکت سوپرت عرضی و عمودی پیشانی ابزار را با بالاترین نقطه از سطح کار مماس می‌کنیم.
۶. با سوپرت عمودی به اندازه‌ی عمق بار محاسبه‌شده بار می‌دهیم.
۷. تیغه‌فرز را از قطعه جدا می‌کنیم و دسته‌ی دستگاه تقسیم را به اندازه‌ای که ضلع بعدی زیر سطح تیغه‌فرز قرار گیرد می‌چرخانیم.
۸. عمل چرخش دسته‌ی دستگاه تقسیم را به‌ازای هر ضلع تا پایان کار ادامه می‌دهیم تا تمام اضلاع کامل شود.



کار را انجام داد. برای مثال، اگر بخواهیم روی سطحی از قطعه‌کار ۱۰ عدد سوراخ با فاصله‌ی تقسیم مساوی ایجاد کنیم، می‌توانیم از تقسیم کردن نسبت دستگاه تقسیم ۴۰:۱ بر تعداد سوراخ، تعداد دوران چرخش دسته دستگاه تقسیم را محاسبه کنیم که در این حالت برای ایجاد هر سوراخ، دسته‌ی دستگاه تقسیم را ۴ دور می‌چرخانیم.

چندضلعی‌ها

چندضلعی‌ها از جمله قطعاتی هستند که در صنعت کاربرد فراوان دارند. روش‌های مختلفی برای تولید آن وجود دارد. یکی از روش‌های ساخت، استفاده از دستگاه تقسیم است. برای ساخت آن با این روش به معلوماتی نیاز است، از جمله: تعداد اضلاع و قطر محیطی. به کمک این اطلاعات می‌توان عمق بار، زاویه‌ی مرکزی هر ضلع، قطر محاطی، اندازه‌ی گوش تاگوش، اندازه‌ی آچارخور و تعداد دور دسته دستگاه تقسیم را برای هر ضلع محاسبه کرد. در دستگاه تقسیم صفحه‌مدرجی قرار دارد که به ۳۶۰ درجه تقسیم شده است می‌توان برای ایجاد چندضلعی دسته‌ی دستگاه تقسیم را تا به‌دست آوردن زاویه‌ی مورد نظر چرخاند مقدار عمق بار به‌ازای هر ضلع از تفریق شعاع محیطی و شعاع محاطی محاسبه می‌شود. زاویه‌ی چندضلعی‌های منتظم از تقسیم عدد ۳۶۰ بر تعداد اضلاع به دست می‌آید. (به عنوان مثال در شش ضلعی منتظم زاویه‌ی $\frac{360}{6}$ درجه محاسبه می‌شود).

مراحل ساخت شش ضلعی

۱. دستگاه تقسیم را روی میز دستگاه فرز قرار می‌دهیم.
۲. پیچ‌های تی‌شکل مربوط به دو طرف دستگاه تقسیم در شیار میز دستگاه قرار می‌دهیم و با آچار محکم می‌کنیم.

دستگاه صفحه گردان

صفحه گردان وسیله‌ای است برای تقسیم‌بندی سطوح پیشانی قطعاتی که محور کارگیر آن نسبت به محور ابزار در حالت عمودی قرار دارد و همچنین گردتراشی قطعات در دستگاه فرز مورد استفاده قرار می‌گیرد. چرخش

سه‌نظام این دستگاه نیز به واسطه‌ی چرخ و پیچ حلزون و توسط دسته‌ای که با محور کار زاویه‌ی ۹۰ درجه دارد انجام می‌گیرد. با این دستگاه می‌توان پیشانی قطعات کار را به صورت دایره‌ای با شعاع مشخص نیز براده‌برداری کرد.





(۱۲۰ دقیقه)

دستور کار شماره ۱

سوار و پیاده کردن ابزار و شناسایی دستگاه

مراحل انجام کار

۱. قسمت‌های مختلف دستگاه فرز موجود در کارگاه را بررسی کنید.
۲. میله فرزگیر دوطرفه را روی محور اصلی دستگاه فرز سوار کنید.
۳. تیغه فرز غلتکی را روی میله فرزگیر افقی سوار کنید.
۴. میله فرزگیر یکطرفه را روی محور اصلی عمودی دستگاه سوار کنید.
۵. تیغه فرز انگشتی را روی میله فرزگیر سوار کنید.
۶. تعدادی از دوره‌های محور اصلی را با رعایت نکات ایمنی تنظیم کنید.
۷. تعدادی از مقادیر پیشروی میز را روی جعبه‌دنده‌ی پیشروی تنظیم کنید و میز را در وضعیت خودکار کنترل کنید.
۸. گزارشی از انواع دستگاه فرزی که در کارگاه موجود است تهیه کنید.
۹. عمل جابه‌جایی کشاب دستگاه فرز را انجام دهید.
۱۰. دقت ورنیه‌ی میز و کشاب دستگاه فرز را کنترل کنید.
۱۱. قسمت‌های مختلف دستگاه فرز را روغن‌کاری و دستگاه را تمیز کنید.
۱۲. نتیجه‌ی کار را با تکمیل گزارشی از فعالیت‌های انجام شده، برای تأیید و ارزشیابی به هنرآموز محترم خود ارائه دهید.
۱۳. تجهیزات و ابزارها را تمیز کنید و وسایل کار را به انبار تحویل دهید.

جدول ابزار

نام ابزار	نام ابزار
تیغه فرز غلتکی	دستگاه فرز رایج در کارگاه
تیغه فرز انگشتی	میله‌ی فرزگیر دوطرفه
فشنگی مناسب با قطر تیغه فرز	یاتاقان میله‌فرزگیر دوطرفه
لباس کار، عینک، گوشی، کفش ایمنی	میله‌ی فرزگیر یکطرفه
روغن‌دان	برس مویی

نمره کسب شده	نمره پیشنهادی	شاخص های ارزشیابی	
	۲	مرتب بودن لباس کار، مرتب بودن محیط کار، رعایت نظم در کارگاه، پرهیز از جابه جایی بی مورد، بهداشت فردی، داشتن مشارکت و همکاری	انضباط
	۲	سرویس و نظافت دستگاه و ابزار استفاده صحیح از دستگاه- استفاده صحیح از ابزار	استفاده صحیح از تجهیزات
	۲	رعایت اصول حفاظتی و ایمنی قبل و حین انجام مراحل کاری	نکات ایمنی و حفاظتی
	۲	تنظیم گزارش کار، صحت اطلاعات گزارش کار	گزارش
	۱۲	اندازه‌ی خوانده شده با خط کش فلزی اندازه‌ی خوانده شده با کولیس اندازه‌ی خوانده شده با میکرومتر	انجام صحیح مراحل کار
	۲۰	مجموع نمرات	
تاریخ بررسی و امضای هنرآموز محترم			



(۱۰۰ دقیقه)

دستور کار شماره ۲

آماده‌سازی ابزار براده‌برداری

مراحل انجام کار

- جهت دوران محور اصلی را برای براده‌برداری با تیغه‌فرز راست‌بر بررسی کنید.
- راست‌بر و چپ‌بر بودن تیغه‌فرز انگشتی موجود را بررسی کنید.
- زاویه تیغه‌فرز دم‌چلچله موجود را کنترل کنید.
- فشنگی مناسب با تیغه‌فرز انگشتی را انتخاب کنید.
- تعداد لبه‌های برنده‌ی تیغه‌فرز انگشتی را بررسی کنید.
- زوایای موجود در تیغه‌فرز انگشتی را بررسی کنید.
- قطر تیغه‌فرز انگشتی را با کولیس کنترل کنید.
- تیغه‌فرز انگشتی را داخل فشنگی جا بزنید و روی ابزارگیر سوار کنید.
- تیغه‌فرز غلتکی را روی درن دوطرفه قرار دهید.
- گزارشی را در خصوص انواع تیغه‌فرز تهیه کنید.
- در خصوص مزایای کار با هلدر و پیشانی‌تراش تحقیق کنید.
- نتیجه‌ی کار را با تکمیل گزارشی از فعالیت‌های انجام شده، برای تأیید و ارزشیابی به هنرآموز محترم خود ارائه دهید.
- تجهیزات و ابزارها و میزکار را تمیز کنید و وسایل را به انبار تحویل دهید.

جدول ابزار

نام ابزار	نام ابزار
ابزارگیر یکطرفه (کلت)	تیغه‌فرز انگشتی
هلدر شش‌پر	تیغه‌فرز دم‌چلچله
اینسرت بدون سوراخ مرکزی	تیغه‌فرز شیار
تیغه‌فرز اره‌ای	کولیس دقت ۰/۰۲ میلی‌متر
لباس کار، عینک، گوشی، کفش ایمنی	فشنگی منطبق با قطر تیغه‌فرز انگشتی
روغن‌دان	تیغه‌فرز غلتکی

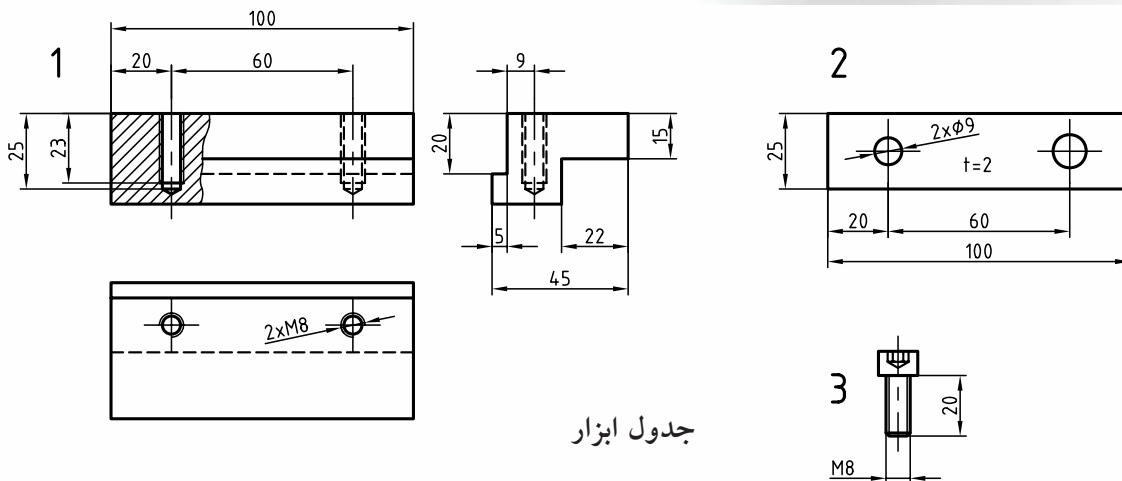
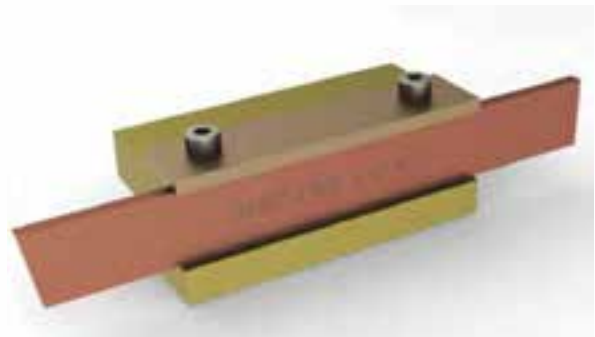
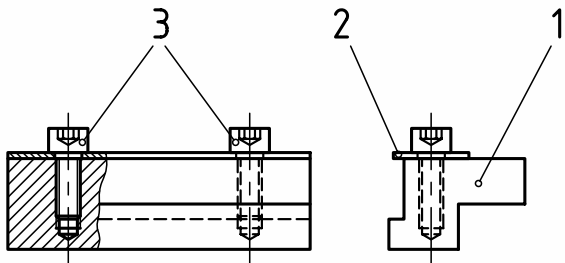
نمره کسب شده	نمره پیشنهادی	شاخص های ارزشیابی	
	۲	مرتب بودن لباس کار، مرتب بودن محیط کار، رعایت نظم در کارگاه، پرهیز از جابه جایی بی مورد، بهداشت فردی، داشتن مشارکت و همکاری	انضباط
	۲	سرویس و نظافت دستگاه و ابزار استفاده صحیح از دستگاه- استفاده صحیح از ابزار	استفاده صحیح از تجهیزات
	۲	رعایت اصول حفاظتی و ایمنی قبل و حین انجام مراحل کاری	نکات ایمنی و حفاظتی
	۲	تنظیم گزارش کار، صحت اطلاعات گزارش کار	گزارش
	۱۲	اندازه‌ی خوانده شده با خط کش فلزی اندازه‌ی خوانده شده با کولیس اندازه‌ی خوانده شده با میکرومتر	انجام صحیح مراحل کار
	۲۰	مجموع نمرات	
تاریخ بررسی و امضای هنرآموز محترم			



(۳۶۰ دقیقه)

دستور کار شماره ۳

ساخت رنده گیر ابزار شیار تراش



جدول ابزار

نام ابزار	نام ابزار
تسمه با ابعاد منطبق با کار	شمش مکعب مستطیل با اندازه موجود در کارگاه و اندازه نقشه
تیغه فرز انگشتی	دستگاه فرز رایج در کارگاه
مته مرغک قطر ۲/۵ میلی متر	گیره رومیزی منطبق با قطر سوراخ
مته منطبق با اندازه نقشه	قلاویز و دسته قلاویز
لباس کار، گوشی، عینک، کفش ایمنی	پیچ آلن
روغن دان	برس مویی

مراحل انجام کار

۴. محل سوراخ‌ها را خط کشی کنید و پس از عمل سوراخکاری عمل فلاویزکاری را برای سوراخ‌ها انجام دهید.

۵. تسمه‌ای را با اندازه‌های تعیین شده در نقشه تهیه کنید و روی قطعه با پیچ متصل کنید.



۶. رنده را به رنده‌گیر ببندید.

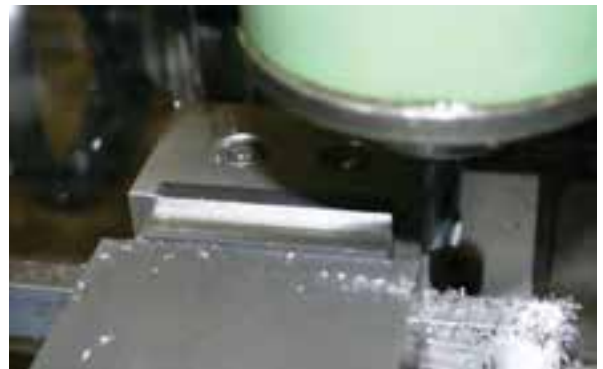


۷. نتیجه‌ی کار را برای تأیید و ارزشیابی به هنرآموز محترم خود ارائه دهید.

۸. تجهیزات و ابزار را تمیز کنید و وسایل را به انبار تحویل دهید.

۱. قطعه‌کار خام را با توجه به اندازه و مشخصات نقشه تهیه کنید. عملیات گونیا و اندازه‌کردن قطعه را انجام دهید.

۲. قطعه‌کار را به فکین‌گیره فرز ببندید و با تیغه‌فرز انگشتی قسمت پله را با توجه به نقشه روی سطح آن ایجاد کنید.



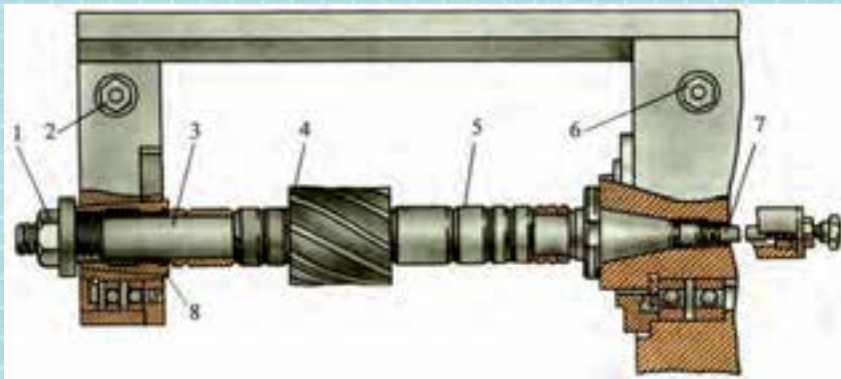
۳. پله‌ای را در طرف دیگر قطعه‌کار با توجه به شیار رنده‌گیر ایجاد کنید.



ارزشیابی پایانی

◀ نظری

۱. قسمت‌های مشخص شده را نام ببرید.



- ۱
- ۲
- ۳
- ۴
- ۵
- ۶
- ۷
- ۸

۲. مراحل سوار کردن درن دوطرفه را روی محور اصلی بنویسید.

۳. روش سوار کردن تیغه‌فرز روی درن یکطرفه را توضیح دهید.

۴. با چه ابزاری فاصله‌ی بین تیغه‌فرز تا بدنه دستگاه را می‌توان تنظیم کرد؟

۵. یاتاقان در دستگاه فرز چه عملی را انجام می‌دهد؟

۶. در صورتی که اهرم تعویض دور برای تنظیم جابه‌جا نشود چه عملی را می‌توان انجام داد؟

۷. به چه علت کشاب دستگاه را جابه‌جا می‌کنیم؟

۸. عمل انتقال دور به کله‌گی دستگاه فرز چگونه انجام می‌شود؟

۹. کله‌گی دستگاه فرز چه عملی را انجام می‌دهد؟

۱۰. وظایف محور اصلی دستگاه فرز را نام ببرید.

۱۱. کدام یک از اجزاء عمل انتقال دور از میله‌ی فرز‌گیر به تیغه‌فرز را انجام می‌دهد؟

۱۲. در عمل انطباق تیغه‌فرز با درن از استفاده می‌شود.

۱۳. عمل باردهی با دستگاه فرز چگونه انجام می‌شود؟

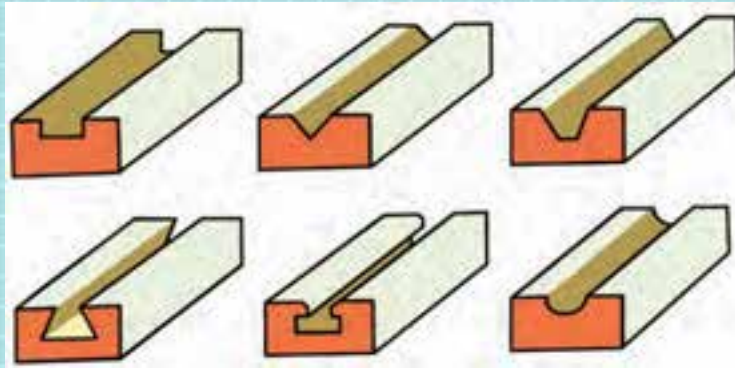
۱۴. به چه علت لبه‌های برنده‌ی تیغه‌فرز زاویه‌دار ساخته می‌شود؟

۱۵. عمل بغل تراشی با تیغه فرزندم انجام می شود.

۱۶. عمل کف تراشی با تیغه فرزهای و و انجام می شود.

۱۷. به چه علت تیغه فرزهای دم چلچله ای زاویه دارند؟

۱۸. تصاویر نشان داده شده معرف کار با کدام تیغه فرز است؟



۱۹. قبل از آن که با تیغه فرز دم چلچله ای عمل براده برداری را انجام دهیم چه عملی انجام می گیرد؟

۲۰. قبل از عمل براده برداری با تیغه فرز تی چه عملی انجام می گیرد؟

۲۱. بر چه مبنایی گیره را بر روی میز گونیا می کنیم؟

۲۲. به چه منظور گیره را بر روی میز دستگاه فرز ساعت می کنند؟

۲۳. جهت انحراف گیره در هنگام ساعت کردن چگونه مشخص می شود؟

۲۴. عمل محکم کردن پیچ های گیره را چگونه انجام می دهیم؟

۲۵. به چه منظور از میله در هنگام بستن کار بین فکین استفاده می شود؟

۲۶. مراحل گونیا کردن سطوح کار را بنویسید.

۲۷. به چه منظور ابزار را با قطعه کار مماس می کنیم؟

۲۸. عملیات بغل تراشی به چه منظور انجام می گیرد؟

۲۹. مراحل براده برداری برای ایجاد سطح شیب دار را توضیح دهید؟

۳۰. با گونیا قطعه کار کنترل می شود.

۳۱. در یک دستگاه تقسیم با نسبت ۴۰:۱ به ازای یک دور دسته ی دستگاه تقسیم سه نظام دور، دوران

می کند.

۳۲. عمل تنظیم دستگاه تقسیم روی میز دستگاه فرز به صورت دستی بر چه مبنایی انجام می گیرد؟

عملی ◀

ساخت نگه‌دارنده‌ی میل‌گرد برای عملیات سوراخکاری

۱. عملیات فرزکاری قطعه‌ی شماره‌ی ۱ را انجام دهید.
۲. عملیات فرزکاری قطعه‌ی شماره‌ی ۲ را انجام دهید.
۳. عملیات تراشکاری و فرزکاری قطعه‌ی شماره‌ی ۳ را انجام دهید.
۴. عملیات تراشکاری و فرزکاری قطعه‌ی شماره‌ی ۴ را انجام دهید.
۵. بوش هدایت‌کننده‌ی ابزار مته را تراشکاری کنید.
۶. قطعه‌ی شماره‌ی ۵ را تراشکاری و شش‌گوش کنید.
۷. قطعه‌ی شماره‌ی ۶ را تراشکاری کنید.

منابع

۱. اندازه‌گیری دقیق و آزمایشگاه کد ۴۷۳/۲ محمد مهرزادگان، ۱۳۸۹
2. Motivate, Metalwork Tecchnology, J.K.N.Sackey, S.K.Amoakohene. 1996
3. Practical Bench Work, N. Makienko, Mir Publisher, 1980
4. Milling Practice, F.Barbashov, Mir Publishers, 1984

