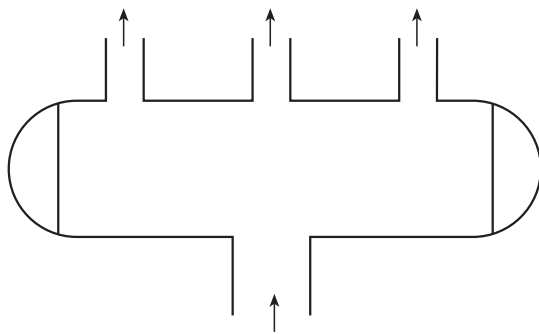


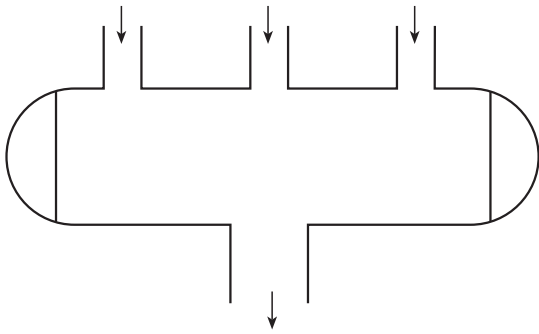
۴-۱- کلکتور و کاربرد آن

در سیستم‌های حرارت مرکزی آب در دیگ گرم می‌شود و از طریق لوله‌ها به بخش‌های مختلف ساختمان انتقال می‌یابد و پس از عبور از دستگاه‌های انتشاردهنده‌ی گرما، به دیگ برمی‌گردد. کلکتور در واقع بخشی از سیستم لوله‌کشی حرارت مرکزی است که می‌تواند به‌عنوان تقسیم‌کننده (شکل ۱-۴) و یا جمع‌کننده‌ی آب (شکل ۲-۴) در مدار لوله‌کشی قرار گیرد.

کلکتور دارای یک انشعاب اصلی و تعدادی انشعاب فرعی است. تعداد انشعابات، اندازه‌ی لوله‌های اصلی و فرعی، شیرهای آب و فیتینگ نصب شده بر روی هر انشعاب و خلاصه نحوه‌ی قرارگیری کلکتور در سیستم لوله‌کشی موتورخانه از روی نقشه‌های موتورخانه‌ی حرارت مرکزی مشخص می‌شود.



شکل ۱-۴- کلکتور تقسیم‌کننده

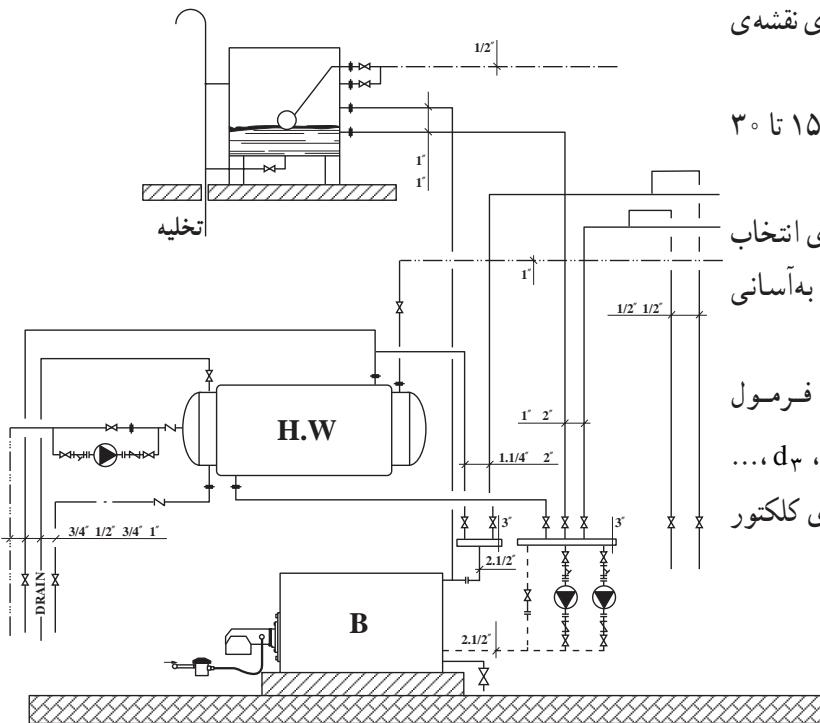


شکل ۲-۴- کلکتور جمع‌کننده

برای ساخت کلکتور بایستی نقشه‌ی آن را از روی نقشه‌ی فلودیاگرام موتورخانه (شکل ۳-۴) برداشت نمایید. طول هر انشعاب کلکتور در شرایط معمول بین ۱۵ تا ۳۰ سانتی‌متر است.

فاصله‌ی بین انشعاب‌ها و طول کلکتور به‌گونه‌ای انتخاب شود که امکان تعویض و یا سرویس شیرهای کلکتور به‌آسانی میسر گردد.

برای تعیین قطر کلکتور می‌توان از فرمول $D = \sqrt{d_1^2 + d_2^2 + d_3^2 + \dots}$ استفاده کرد که d_1, d_2, d_3, \dots اندازه‌ی قطر لوله‌های انشعاب و D اندازه‌ی قطر لوله‌ی کلکتور است.



شکل ۳-۴

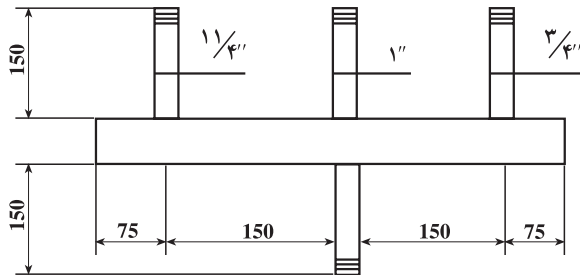
۴-۲- دستورالعمل ساخت کلکتور
 ۴-۲-۱- تجهیزات و ابزار لازم

زمان: ۱۸ ساعت

ردیف	نام تجهیزات و ابزار	تعداد	مشخصات فنی
۱	ناودانی	۱	با عرض بیش تر از قطر لوله اصلی
۲	گچ علامت گذاری	به مقدار لازم	-
۳	گونیا	۱	فلزی ۹۰ درجه
۴	دستگاه سنگ فرز	۱	-
۵	عینک حفاظتی	۱	-
۶	ماسک جوشکاری	۱	دستی یا کلاهی
۷	سربک برش	۱ سری	-
۸	ترانس جوشکاری	۱	تا ۲۰۰ آمپر
۹	دستگاه جوش اکسی استیلن	۱ دستگاه	-
۱۰	الکتروود	یک بسته	۶۰۱۳ قطر ۳/۲۵ میلی متر
۱۱	دستکش و لباس جوشکاری	۱	چرمی نسوز
۱۲	لوله بر	۱	۲"
۱۳	سوهان نیم گرد	۱	۱۴
۱۴	کپ یا عدسی	۲	۲"
۱۵	لوله ۲" فولادی	۴۵ سانتی متر	سیاه
۱۶	لوله ۱ ۱/۴" فولادی	۱۵ سانتی متر	سیاه
۱۷	لوله ۱ ۱/۴" فولادی	۱۵ سانتی متر	سیاه
۱۸	لوله ۱" فولادی	۱۵ سانتی متر	سیاه
۱۹	لوله ۳/۴" فولادی	۱۵ سانتی متر	سیاه

۲-۲-۴- نکات فنی و ایمنی

- ۱- در هنگام جوشکاری از ماسک، دستکش و لباس ایمنی استفاده کنید.
- ۲- در هنگام برش با سنگ فرز یا سربک از عینک حفاظتی استفاده کنید.



شکل ۴-۴

۳-۲-۴- مراحل انجام کار

- ۱- لباس کار بپوشید.
- ۲- تجهیزات و ابزار لازم را از انبار تحویل بگیرید.
- ۳- با توجه به نقشه، قطر لوله‌ی اصلی و طول آن را محاسبه کنید و از انبار تحویل بگیرید.

$$D = \sqrt{\frac{3^2}{4} + 1^2 + 1\frac{1}{4}^2}$$

$$D = \sqrt{0.75^2 + 1^2 + 1.25^2} = \sqrt{3.125}$$

$$= 1.77$$

$$\approx 2''$$

$$L = 75 + 150 + 150 + 75 = 450 \text{ mm}$$

$$= 45 \text{ cm}$$



شکل ۴-۵

۴- لوله‌ی اصلی کلکتور را بر روی یک ناودانی قرار دهید (عرض ناودانی کوچک‌تر از قطر لوله باشد) (شکل ۴-۵).



شکل ۴-۶

۵- نقطه‌ی وسط ناودانی را علامت‌گذاری کنید (شکل ۴-۶).

۶- گونیا را مماس بر علامت ایجاد شده بر روی ناودانی قرار دهید (در حالی که ابتدا و انتهای گونیا درست در وسط ناودانی قرار گرفته باشد). قسمت بالای لوله را علامت گذاری کنید^۱ (شکل ۴-۷).



شکل ۴-۷

۷- در حالی که گونیا کاملاً مماس بر خط وسط ناودانی باشد، قسمت پایین لوله را نیز در قسمت وسط علامت گذاری کنید (شکل ۴-۸).



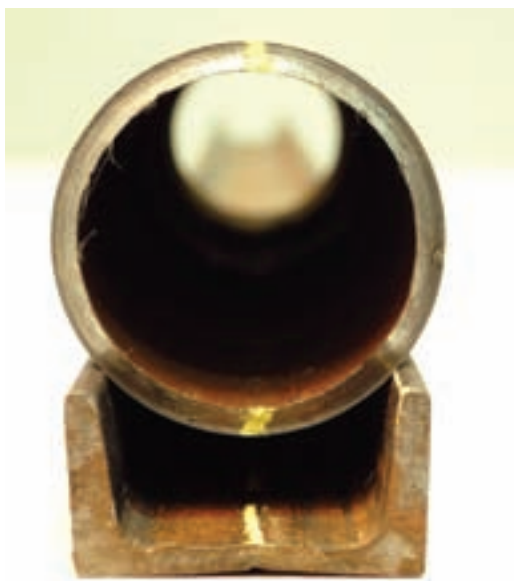
شکل ۴-۸

۱- روش‌های دیگر علامت گذاری را تجربه کنید.

۸- نقاط علامت گذاری شده باید در یک راستا قرار گرفته

باشند.

در حالی که سه نقطه‌ی به دست آمده در یک راستا قرار گرفته‌اند مراحل علامت گذاری را برای طرف دیگر لوله نیز انجام دهید (شکل ۴-۹).



شکل ۴-۹

۹- دو نقطه‌ی به دست آمده در قسمت بالای لوله را به

کمک خط کش و گچ صنعتی به هم ارتباط دهید.

سپس لوله را 18° درجه بچرخانید و نقاط به دست آمده

را در قسمت پایین لوله به هم ارتباط دهید. (یا از نقاط

علامت گذاری شده در بالا و پایین، با استفاده از لبه‌ی ناودانی

دو خط ترسیم کنید) (شکل ۴-۱۰).



شکل ۴-۱۰

۱۰- محل قرارگیری انشعابات (محل سوراخ کاری) را

بر روی خط‌های به دست آمده در بالا و پایین لوله‌ی اصلی

علامت گذاری کنید (شکل ۴-۱۱).



شکل ۴-۱۱



شکل ۱۲-۴

۱۱- لوله‌ی هریک از انشعاب‌ها را بر روی کلکتور و در بین نقاط علامت‌گذاری شده به‌طور کاملاً عمود قرار دهید و به کمک گچ صنعتی محیط لوله‌ی انشعاب را بر روی لوله‌ی اصلی ترسیم نمایید. دقت کنید لوله‌ی عمودی فقط در دو نقطه با لوله‌ی افقی تماس دارد، بنابراین در هنگام علامت‌گذاری باید گچ مماس بر لوله عمودی باشد (شکل ۱۲-۴). لوله را 18° درجه بچرخانید و به همان ترتیب، محل انشعاب طرف دیگر را نیز علامت‌گذاری کنید.



شکل ۱۳-۴

۱۲- محل علامت‌گذاری شده را بر روی لوله‌ی اصلی کاملاً مشخص کنید (شکل ۱۳-۴).



شکل ۱۴-۴

۱۳- به کمک سربک برش محل‌های علامت‌گذاری شده را برش دهید، به‌گونه‌ای که بعد از برش، خطوط علامت‌گذاری شده‌ی اولیه باقی بماند و لوله‌ی مربوط به انشعاب وارد سوراخ ایجاد شده نگردد (شکل ۱۴-۴).



شکل ۴-۱۵

۱۴- با براده‌پردازی توسط سوهان نیم‌گرد یا سنگ فرز لوله‌ی عمودی را برای قرارگیری بر روی کلکتور آماده کنید (شکل ۴-۱۵).



شکل ۴-۱۶

۱۵- لوله‌ی عمودی انشعاب را بر روی لوله‌ی اصلی قرار دهید و به کمک گونیا آن را کاملاً عمود نمایید و در چهار نقطه خال جوش بزنید. دقت شود ارتفاع تمام انشعابات نسبت به لوله‌ی افقی برابر باشد (شکل ۴-۱۶). لوله‌های عمودی دیگر را نیز به همین ترتیب جوشکاری کنید.



شکل ۴-۱۷

۱۶- برای بستن دو طرف لوله‌ی اصلی از درپوش (کپ) کنید (شکل ۴-۱۷).



شکل ۴-۱۸

۱۷- در این مرحله پس از بازدید و تمیز کردن داخل لوله‌ها، درپوش دوطرف لوله‌ی اصلی کلکتور را در محل مربوط قرار دهید و خال جوش کنید (شکل ۴-۱۸).

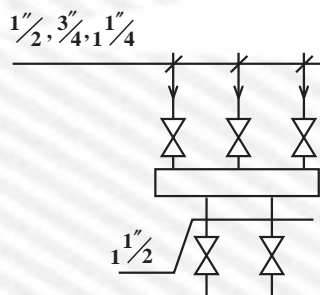


شکل ۴-۱۹

۱۸- با پایان یافتن خال جوش‌ها و اطمینان از عمود بودن انشعابات و بررسی ارتفاع آن‌ها و نیز شکل کلی کلکتور (شکل ۴-۱۹) تمام محل‌هایی را که نیاز به جوشکاری دارند با الکتروود مناسب جوش دهید.
 - پس از خاتمه‌ی کار وسایل و ابزار را تمیز کنید و تحویل انبار بدهید. محیط کار را کاملاً نظافت کنید.
 - کار تمام شده را برای ارزش‌یابی به هنرآموز خود تحویل دهید.

آزمون پایانی (۴)

- ۱- در یک موتورخانه‌ی حرارت مرکزی کلکتور چه کاربردی دارد؟
- ۲- تعداد انشعابات کلکتور بستگی به دارد.
- الف) تعداد رادیاتورهای یک ساختمان ب) تعداد اتاق‌های یک ساختمان
- ج) تعداد واحدها در یک ساختمان د) تعداد طبقات ساختمان
- ۳- آیا به‌طور معمول تعداد ورودی‌ها و خروجی‌های یک کلکتور برابر است؟
 بلی خیر
- ۴- برای سوراخ‌کاری لوله چه ابزاری را پیشنهاد می‌کنید؟
- ۵- کلکتور رفت و برگشت چه تفاوتی با هم دارند؟
- ۶- معمولاً طول لوله‌ی اصلی کلکتور چگونه برآورد می‌شود؟
- ۷- نحوه‌ی علامت‌گذاری انشعابات را روی لوله‌ی اصلی کلکتور شرح دهید؟
- ۸- معمولاً طول انشعابات کلکتور چند سانتی‌متر است؟
- ۹- کلکتوری طبق مشخصات داده شده در شکل ۲۰-۴ بسازید.



شکل ۲۰-۴

واحد کار پنجم

توانایی نصب و لوله‌کشی مخزن انبساط دستگاه‌های حرارت مرکزی آب گرم

هدف کلی:

نصب مخزن انبساط و لوله‌کشی مربوط به آن

هدف‌های رفتاری: فراگیرنده پس از پایان این واحد کار قادر خواهد بود:

- ۱- مخزن انبساط و کاربرد آن را در دستگاه‌های حرارت مرکزی شرح دهد.
- ۲- اصول نصب و لوله‌کشی مخزن انبساط باز را توضیح دهد.
- ۳- اصول نصب و لوله‌کشی مخزن انبساط بسته‌ی دیافراگمی را توضیح دهد.
- ۴- مخزن انبساط باز را نصب و لوله‌کشی کند.



ساعات آموزش

عملی

نظری

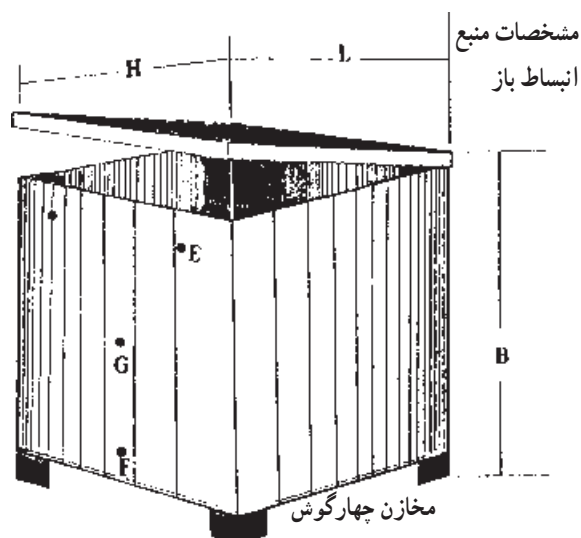
۱۸

۳

پیش‌آزمون (۵)

- ۱- انقباض و انبساط در مایعات را شرح دهید.
- ۲- آیا با گرم شدن مایع در یک ظرف بسته فشار آن افزایش می‌یابد؟
بلی خیر
- ۳- در سیستم‌های بسته افزایش فشار باعث بروز چه مشکلاتی می‌شود؟
- ۴- افزایش دمای آب باعث می‌گردد.
- الف) افزایش حجم آب
ب) کاهش حجم آب
ج) افزایش سرعت آب
د) کاهش سرعت آب
- ۵- افزایش حجم آب در یک مدار بسته باعث می‌گردد.
- الف) کاهش فشار
ب) افزایش فشار
ج) کاهش سرعت
د) افزایش سرعت
- ۶- آیا حرارت مرکزی با آب گرم یک سیستم بسته است؟
بلی خیر

۵- نصب و لوله‌کشی مخزن انبساط



حرارت مرکزی با آب گرم یک سیستم بسته است و در آن حجم معینی از آب در داخل دیگ، لوله‌ها و دستگاه‌های انتشاردهنده‌ی گرما جریان دارد. افزایش دمای آب با افزایش حجم آب و فشار آن همراه است. برای حفظ سلامت دستگاه‌ها و لوله‌کشی، مخزن انبساط، حجم زیاد شده‌ی آب را در خود جای می‌دهد و از افزایش فشار جلوگیری می‌کند. مخازن انبساط دو نوع اند: باز و بسته.

شکل ۱-۵- یک مخزن انبساط باز

جدول ۱-۵- مشخصات مخازن انبساط باز

قطر بوشن‌ها - اینچ			ضخامت ورق میلی‌متر	ابعاد مخزن - سانتی‌متر			ظرفیت لیتر
G	E	F		H	B	L	
۱	۱/۴	۱/۲	۳	۵۰	۵۰	۸۰	۲۰۰
۱	۱/۴	۱/۲	۳	۶۰	۶۰	۸۵	۳۰۰
۱	۱/۴	۱/۲	۳	۶۵	۷۰	۹۰	۴۰۰
۱	۱/۴	۱/۲	۳	۸۰	۶۵	۱۰۰	۵۰۰
۱/۴	۱/۴	۲	۳	۸۰	۷۵	۱۰۰	۶۰۰
۱/۴	۱/۴	۲	۳	۱۰۰	۸۰	۱۰۰	۸۰۰
۱/۴	۱/۴	۲	۳	۱۰۰	۱۰۰	۱۰۰	۱۰۰۰
۱/۴	۱/۴	۲	۳	۱۰۰	۱۰۰	۱۵۰	۱۵۰۰
۱/۴	۱/۴	۲	۳	۱۰۰	۱۰۰	۲۰۰	۲۰۰۰
۲	۱/۴	۲/۲	۳	۱۰۰	۱۲۵	۲۰۰	۲۵۰۰
۲	۱/۴	۲/۲	۴	۱۲۰	۱۲۵	۲۰۰	۳۰۰۰
۲	۱/۴	۲/۲	۴	۱۳۰	۱۲۵	۲۵۰	۴۰۰۰
۲	۱/۴	۲/۲	۴	۱۲۵	۱۵۰	۲۷۰	۵۰۰۰

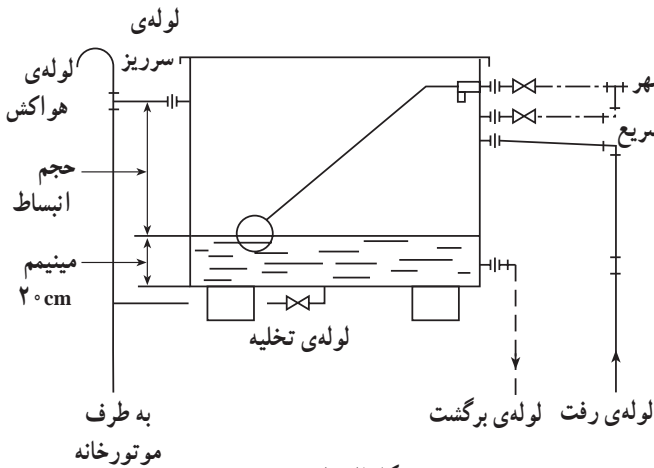
۱-۵- مخزن انبساط باز

مخزن انبساط باز مخزنی است که با هوای آزاد ارتباط دارد. و بالاتر از آخرین دستگاه انتشار دهنده‌ی گرما نصب می‌گردد. حجم این مخزن متناسب با ظرفیت حرارتی سیستم محاسبه می‌شود. جنس این مخزن از ورق گالوانیزه است و در ظرفیت‌های کم، از ورق آلومینیم به صورت یک پارچه نیز ساخته می‌شود. این مخازن را معمولاً در پشت بام نصب می‌کنند و آب شهر و شیر پرکن سریع

کاملاً عایق حرارتی می‌شوند (شکل ۵-۲).

لوله‌های ارتباطی به مخزن انبساط باز عبارت‌اند از:

- ۱- لوله‌ی رفت مخزن انبساط
- ۲- لوله‌ی برگشت مخزن انبساط
- ۳- لوله‌ی پرکن سریع
- ۴- لوله‌ی تغذیه‌ی آب شهر با شیر شناور
- ۵- لوله‌ی تخلیه
- ۶- لوله‌ی هواکش
- ۷- لوله‌ی سرریز



شکل ۵-۲

۲-۵- مخزن انبساط بسته

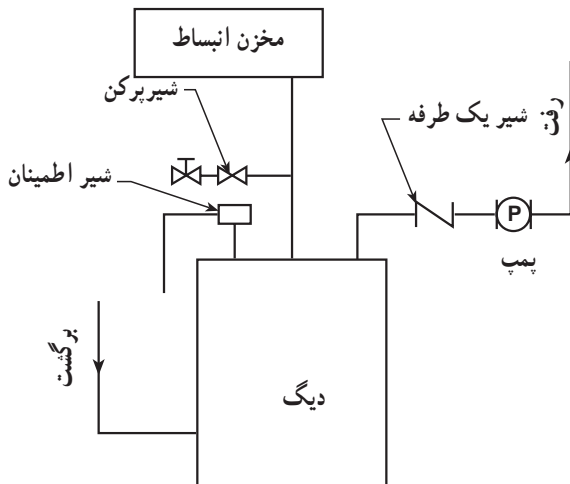
به دلایل زیر ممکن است امکان استفاده از مخزن انبساط باز وجود نداشته باشد و از نوع بسته استفاده شود.

- ۱- ساختمان در سطح گسترده بنا شده باشد و موتورخانه در زیر قسمت بلند ساختمان پیش‌بینی نشده باشد.

۲- نصب مخزن بر روی سقف امکان‌پذیر نباشد.

۳- فشار طراحی شده برای سیستم حرارت مرکزی بیش‌تر از ارتفاع ساختمان باشد.

مخزن انبساط بسته در دو نوع دیافراگمی یا معمولی (بدون دیافراگم) وجود دارد و معمولاً در موتورخانه نصب می‌گردد (شکل ۵-۳).



شکل ۵-۳- منبع انبساط بسته و چگونگی نصب آن

۱-۲-۵- مخزن انبساط بسته‌ی دیافراگمی: در

ظرفیت‌های کم معمولاً از مخزن انبساط بسته از نوع دیافراگمی استفاده می‌شود. یک مخزن انبساط بسته‌ی دیافراگمی تشکیل شده است از یک استوانه‌ی فلزی که توسط یک دیافراگم لاستیکی به دو نیمه تقسیم شده است. نیمه‌ی بالایی استوانه به آب سیستم ارتباط داده می‌شود و نیمه‌ی دیگر آن را توسط گاز «ازت» با فشاری مناسب با ارتفاع ساختمان پرمی‌کنند.

شکل ۵-۴ مخزن انبساط را قبل از اتصال به سیستم حرارت مرکزی (یا قبل از آب‌اندازی) نشان می‌دهد.



شکل ۵-۴

شکل ۵-۵ مخزن انبساط را بعد از اتصال به سیستم

حرارت مرکزی و آب‌اندازی در حالتی که مشعل خاموش است نشان می‌دهد.



شکل ۵-۵

شکل ۵-۶ مخزن انبساط را بعد از روشن شدن مشعل و

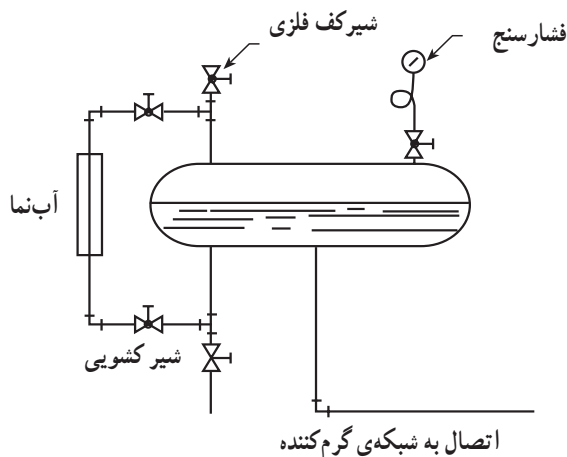
گرم شدن و انبساط آب نشان می‌دهد.



شکل ۵-۶

۲-۲-۵- مخزن انبساط بسته‌ی معمولی (بدون

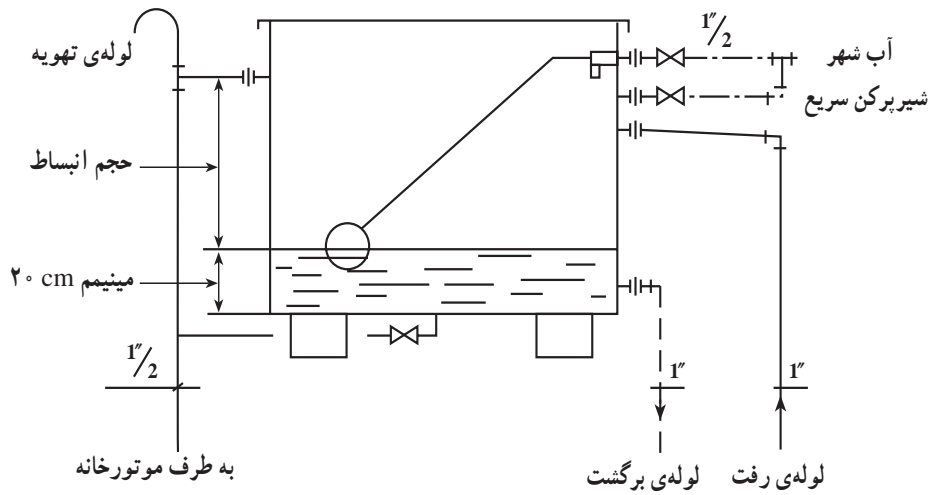
دیافراگم): این نوع مخزن انبساط از یک استوانه‌ی فولادی تشکیل شده که بخشی از آن توسط آب سیستم و بخش دیگر آن توسط گاز ازت پرمی‌شود. آب سیستم مستقیماً با گاز ازت تماس دارد و در صورت تغییر حجم آب، فشار به گاز ازت منتقل می‌شود و آن را متراکم می‌نماید. معمولاً این منبع به شیشه‌ی آب‌نما، فشارسنج، محل اتصال به سیستم حرارت مرکزی و محل شارژ گاز ازت مجهز است (شکل ۵-۷).



شکل ۵-۷ - یک مخزن انبساط بسته‌ی ماده

۳-۵- دستورالعمل نصب مخزن انبساط باز

زمان :



شکل ۸-۵- طریقه‌ی لوله‌کشی یک مخزن انبساط باز

۱-۳-۵- تجهیزات و مواد لازم

مشخصات فنی	تعداد	نام تجهیزات و ابزار	ردیف
۲۰۰ لیتری	۱	مخزن انبساط باز	۱
گالوانیزه دنده‌ای	۴	زانو ۱/۲" گالوانیزه	۲
"	۳	سه راه ۱/۲"	۳
"	۲	مهره ماسوره ۱/۲"	۴
"	۶	مغزی ۱/۲"	۵
"	۳	شیرفلکه ۱/۲"	۶
گالوانیزه	۲ شاخه	لوله ۱/۲" فولادی	۷
گالوانیزه	۲ شاخه	رویج توپیج ۱/۲"	۸
سیاه	۲ شاخه	لوله ۱" فولادی	۹
سیاه	۲	مهره ماسوره ۱"	۱۰
سیاه	۲	زانوی ۱"	۱۱
سیاه	۲	زانوی چیقی ۱"	۱۲
سیاه	۲	مغزی ۱"	۱۳
	به مقدار لازم	خمیر و کف	۱۴

۲-۳-۵- ابزار لازم

ردیف	نام تجهیزات و ابزار	تعداد	مشخصات فنی
۱	آچار فرانسه	۲	۲"
۲	آچار لوله‌گیر	۳	۲"
۳	لوله‌بر	۱	۲"
۴	کمان اره	۱	-
۵	متر فلزی	۱	سه متری
۶	دستگاه حدیده	۱	تا ۲"
۷	دستگاه جوش برق	۱	تا ۲۰۰ آمپر
۸	ماسک جوشکاری	۱	دستی
۹	دستکش جوشکاری	۱	چرمی
۱۰	چکش	۱	جوشکاری

۳-۳-۵- نکات فنی و ایمنی

- ۱- از لباس کار و کفش ایمنی استفاده نمایید.
- ۲- از ابزار مناسب برای کار استفاده نمایید.
- ۳- برای بستن شیر از آچار فرانسه استفاده کنید.
- ۴- برای جوشکاری از ماسک جوشکاری مناسب استفاده کنید.

۴-۳-۵- مراحل انجام کار

- لباس کار مناسب بپوشید.
- مواد و ابزار لازم را از انبار تحویل بگیرید.
- مخزن را در محل پیش‌بینی شده استقرار دهید (شکل ۵-۹).
- لازم است مخزن در محلی قرار گیرد که حداقل ۱/۶۰ متر از آخرین دستگاه رادیاتور بالاتر باشد.



شکل ۵-۹

– لوله‌ی آب تغذیه‌ی مخزن را با واسطه‌ی شیرفلکه در محل پیش‌بینی شده که شیر شناوری بسته خواهد شد ارتباط دهید.

قبل از شیرفلکه یک سه راه جهت گرفتن انشعاب پرکن پیش‌بینی نمایید (شکل ۵-۱۰).



شکل ۵-۱۰

– از محل سه راه، انشعابی جهت پرکن سریع جدا کنید و برای آن مهره‌ی ماسوره در نظر بگیرید (شکل ۵-۱۱).



شکل ۵-۱۱



شکل ۵-۱۲

– در مسیر پرکن سریع از شیرفلکه جهت قطع و وصل جریان آب استفاده نمایید (شکل ۵-۱۲).



شکل ۵-۱۳

– لوله‌ی تخلیه را به بوشن زیر مخزن ارتباط دهید و در مسیر آن یک شیرفلکه نصب نمایید. دقت کنید شیرفلکه در محل مناسبی قرار بگیرد. (شکل ۵-۱۳)



شکل ۵-۱۴

– انشعاب لوله‌ی سرریز را از بوشنی بگیرید که حتماً پایین‌تر از لوله‌ی تغذیه باشد. تا در صورت بالا آمدن سطح آب، آب سیستم وارد شبکه‌ی لوله‌کشی آب بهداشتی نشود. ضمناً با نصب سه راه بر روی این انشعاب امکان نصب لوله‌ی ونت (هواکش) را نیز فراهم نمایید (شکل ۵-۱۴).



شکل ۱۵-۵

لوله‌ی سرریز را به کمک سه راه با لوله‌ی تخلیه ارتباط دهید (شکل ۱۵-۵) و آن را تا موتورخانه ادامه دهید (لوله تا فاصله‌ی ۱۰ سانتی متر از کف موتورخانه ادامه می‌یابد).



شکل ۱۶-۵

با توجه به اتصال سه راه که در مسیر لوله‌ی سرریز پیش‌بینی نموده‌اید لوله‌ی ونت یا هواکش را که به شکل عصا آماده نموده‌اید محکم نمایید (ارتفاع این لوله بالاتر از سطح مخزن انبساط است) (شکل ۱۶-۵).



شکل ۱۷-۵

در این مرحله لوله کشی یک طرف مخزن، شامل لوله‌های تغذیه، پرکن سریع، سرریز، تخلیه و هواکش انجام شده است (شکل ۱۷-۵).



شکل ۱۸-۵

محل اتصال لوله‌ی رفت و برگشت دیگ در طرف دیگر مخزن انبساط قرار دارد و سطح هردو لوله پایین‌تر از لوله‌ی سرریز است. به کمک مهره‌ی ماسوره لوله‌ی برگشت را به انشعاب پایین ارتباط دهید (شکل ۱۸-۵). سطح آب داخل مخزن باید بالاتر از سطح این لوله باشد.



شکل ۵-۱۹

لوله‌ی رفت را با واسطه‌ی مهره‌ی ماسوره به انشعاب بالا ارتباط دهید (شکل ۵-۱۹).



شکل ۵-۲۰

لوله‌های رفت و برگشت از دیگ باید از کوتاه‌ترین و کم‌افت‌ترین مسیر تا مخزن عبور داده شوند و نباید هیچ شیرفلکه‌ای بین لوله‌ی رفت دیگ تا مخزن وجود داشته باشد (شکل ۵-۲۰).

مخزن‌های انبساط مجهز به درهایی هستند که هنگام کار سیستم باید بسته باشند. این در اولاً مانع از ورود مواد خارجی به مخزن می‌شود، ثانیاً مانع از تلفات انرژی حرارتی خواهد شد (شکل ۵-۲۱).



شکل ۵-۲۱

برای کنترل سطح آب مخزن از شیر شناور استفاده می‌شود. لازم است گوی شناور از جنس فلز یا ماده‌ای باشد که در آب گرم مخزن تغییر شکل ندهد و دوام داشته باشد (شکل ۵-۲۲).



شکل ۵-۲۲



شکل ۲۳-۵

لازم است در مخزن، یک شیر شناور طوری نصب و تنظیم گردد که اولاً سطح آب پایین‌تر از لوله‌ی سرریز باشد، ثانیاً در محلی بالاتر از لوله‌ی برگشت (تقریباً ۲۰ سانتی‌متر از کف) تنظیم گردد (شکل ۲۳-۵).



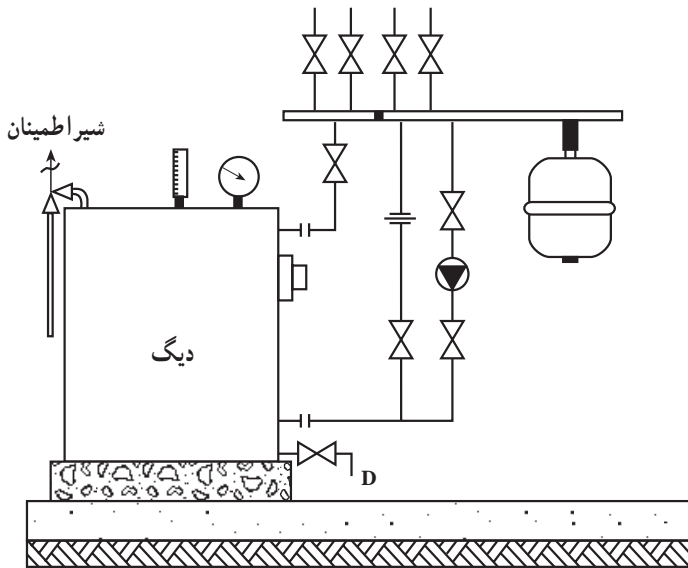
شکل ۲۴-۵

لوله‌ی رفت به مخزن انبساط را مستقیماً به روی دیگ نصب نمایید. یا در صورتی که بین کلکتور رفت و دیگ، شیر فلکه‌ای وجود نداشته باشد، لوله‌ی رفت را به منبع انبساط (بدون شیرفلکه) بر روی کلکتور رفت نصب کنید (شکل ۲۴-۵).
 - وسایل و ابزار را تحویل انبار دهید.
 - کار انجام شده را برای ارزش‌یابی به هنرآموز خود ارائه نمایید.

۵-۴- اصول لوله‌کشی و نصب مخزن انبساط بسته

- لازم است مخزن انبساط بسته را به خط مکش پمپ سیر کوله ارتباط دهید. در نصب مخزن انبساط بسته‌ی دیافراگمی نیز دقت شود قسمت بالشتک گاز در قسمت پایین قرار گیرد و طبق شکل ۵-۲۵ بر روی کلکتور نصب گردد.

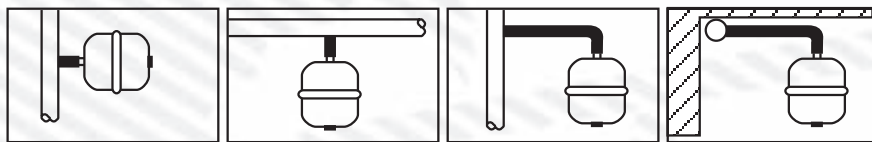
فشار گاز «ازت» شارژ شده در مخزن، در سیستم حرارت مرکزی با آب گرم بر حسب ستون آب، برابر است با: ارتفاع بالاترین دستگاہ مصرف + ۱/۵ متر. در هنگام استفاده از مخزن انبساط بسته لازم است دیگ به شیر اطمینان مجهز گردد.



شکل ۵-۲۵

آزمون پایانی (۵)

- ۱- لوله‌های ارتباطی به مخزن انبساط باز را نام ببرید.
- ۲- علت به‌کارگیری مخزن انبساط بسته به جای منبع انبساط باز کدام است؟
- ۳- علت استفاده از گاز ازت به جای هوا در مخزن انبساط بسته چیست؟
- ۴- کدام گزینه در ارتباط با مخزن انبساط باز صحیح است؟
 - الف) لوله‌ی سرریز لازم است پایین‌تر از لوله‌ی تغذیه باشد.
 - ب) لوله‌ی سرریز باید بالاتر از همه‌ی لوله‌های مخزن نصب گردد.
 - ج) لازم است لوله‌ی سرریز پایین‌تر از لوله‌ی رفت به مخزن باشد.
 - د) باید لوله‌ی سرریز بالاتر از لوله‌ی تغذیه باشد.
- ۵- تصاویر زیر نحوه‌ی نصب منبع انبساط بسته‌ی دیافراگمی را نشان می‌دهد. کدام مورد غلط است؟



(د)

(ج)

(ب)

(الف)

شکل ۲۶-۵

واحد کار ششم

توانایی نصب و لوله‌کشی مخزن آب گرم دوجداره

هدف کلی:

نصب و لوله‌کشی مخزن آب گرم دوجداره

هدف‌های رفتاری: فراگیرنده پس از پایان این واحد کار قادر خواهد بود:

- ۱- اساس کار مبدل‌های حرارتی را بیان نماید.
- ۲- ساختمان و شکل مخزن دوجداره را بیان کند و محل ارتباط کلیه لوله‌ها را نشان دهد.
- ۳- اصول لوله‌کشی مخزن دوجداره را بیان نماید.
- ۴- اصول نصب مخزن دوجداره را توضیح دهد.
- ۵- نقشه‌ی لوله‌کشی مخزن دوجداره را بیان نماید.
- ۶- مخزن دوجداره را در موتورخانه‌ی حرارت مرکزی نصب نماید.
- ۷- مخزن دوجداره را لوله‌کشی کند.



ساعات آموزش

عملی	نظری
۲۴	۶

پیش‌آزمون (۶)

- ۱- معایب آب گرم‌کن‌های مستقیم را ذکر نمایید.
- ۲- درجه‌ی حرارت آب خروجی از دیگ معمولاً چند درجه سانتی‌گراد است؟
- ۳- درجه‌ی حرارت آب گرم مصرفی در یک ساختمان چند درجه سانتی‌گراد است؟
- ۴- کدام یک از وسایل بهداشتی ساختمان به شبکه‌ی آب گرم مصرفی متصل می‌شود؟
- ۵- مقدار آب گرم مصرفی در یک ساختمان به چه عواملی بستگی دارد و نقش مخزن ذخیره‌ی آب گرم چیست؟
- ۶- در ساختمان‌های دارای سیستم حرارت مرکزی، آب گرم را چگونه تهیه می‌کنند؟