

۸- فن کویل

فن کویل یک دستگاه انتشاردهنده‌ی گرما یا سرماست که زمستان و تابستان مورد استفاده قرار می‌گیرد. فن کویل شامل یک کویل مسی و یک الکتروفن (شکل ۱-۸) است، به گونه‌ای که آب گرم یا سرد سیستم از داخل کویل مسی عبور می‌کند و هوا به کمک فن از روی کویل می‌گذرد و گرما و یا سرما را به محیط انتقال می‌دهد. از مزایای فن کویل می‌توان به موارد زیر اشاره نمود:

الف) قابلیت استفاده در فصول مختلف (ب) قابل کنترل بودن دما توسط ترموستات (ج) تأمین بخشی از هوای تازه فن کویل طبق شکل‌های (۲-۸ و ۳-۸) از اجزای زیر تشکیل شده است:

A - صافی

B - الکتروموتور چند دور

C - کویل

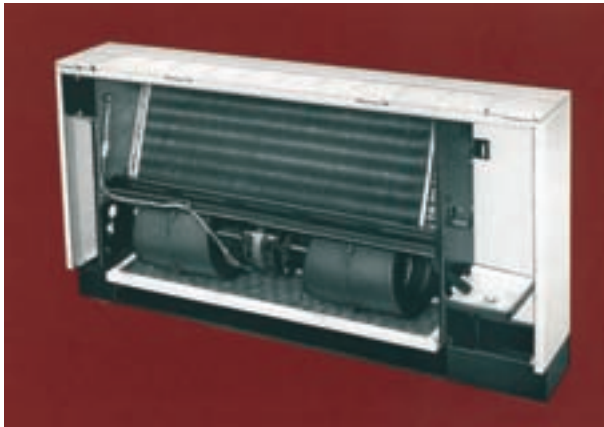
D - کلید چندحالتی برق الکتروموتور

E - محفظه‌ی فن سانتیفوژ

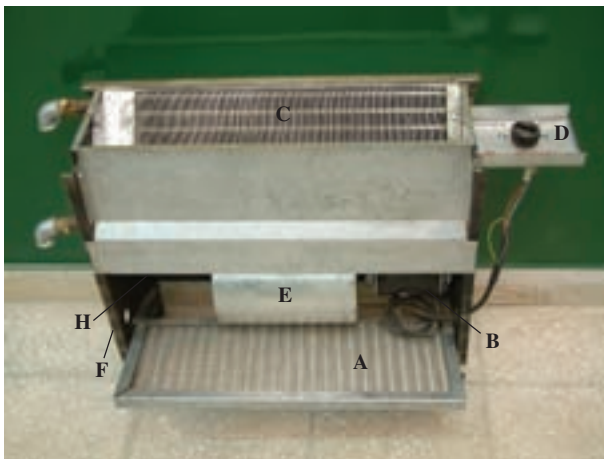
F - بدنه‌ی فن کویل

G - پوشش

H - تشک



شکل ۱-۸



شکل ۲-۸

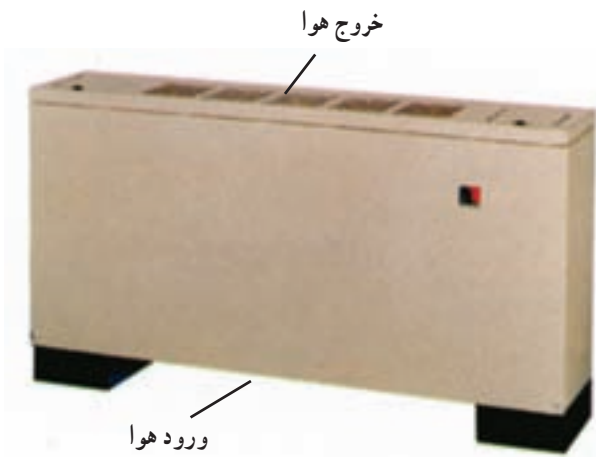


شکل ۳-۸

۸-۱- انواع و کاربرد فن کویل

فن کویل ها در شکل های مختلف ساخته می شود و متناسب با شرایط محل انتخاب و نصب می گردد.

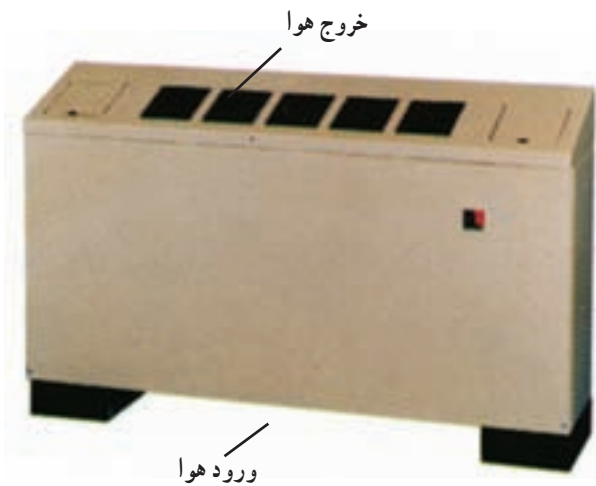
- فن کویل زمینی بالازن با سطح افقی برای فضاهای معمولی (شکل ۴-۸).



شکل ۴-۸

- فن کویل زمینی بالا زن شیب دار برای حالت های خاص

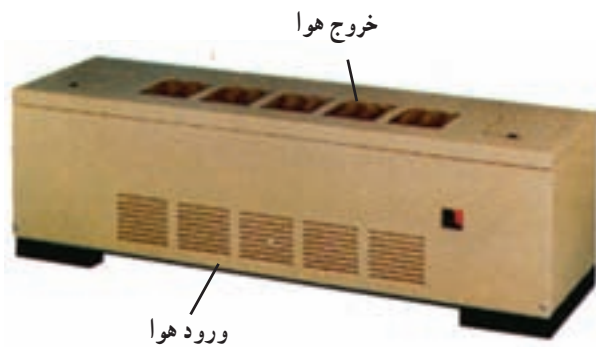
(شکل ۵-۸).



شکل ۵-۸

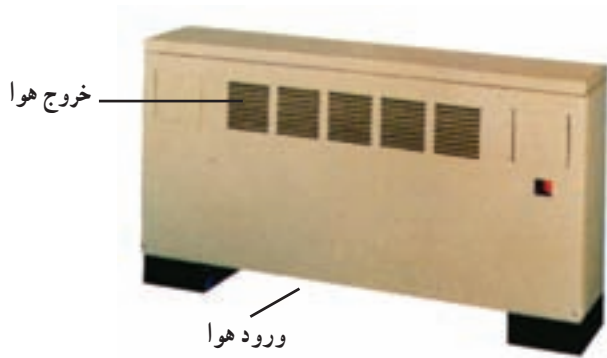
- فن کویل زمینی بالازن کوتاه، جهت نصب در زیر پنجره

با دست انداز کوتاه (شکل ۶-۸).



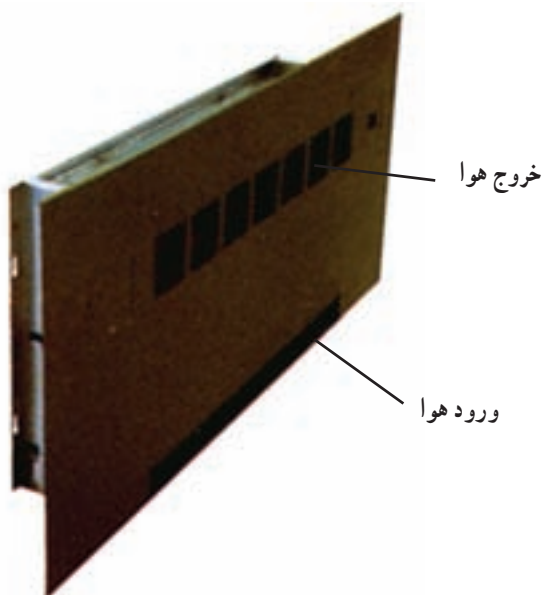
شکل ۶-۸

– فن کویل زمینی روبه‌رو زن که در فرورفتگی دیوار نصب می‌شود (شکل ۷-۸).



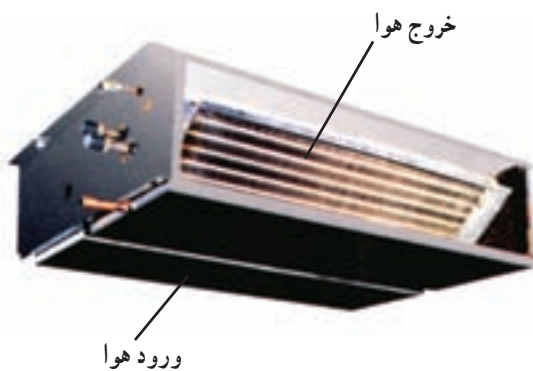
شکل ۷-۸

– فن کویل زمینی روبه‌رو زن صفحه‌ای جهت نصب در فرورفتگی دیوار به گونه‌ای که کاملاً هم‌سطح دیوار می‌شود (شکل ۸-۸).



شکل ۸-۸

– فن کویل سقفی بدون پوشش جهت نصب بر روی سقف که داخل سقف کاذب قرار می‌گیرد (شکل ۹-۸).



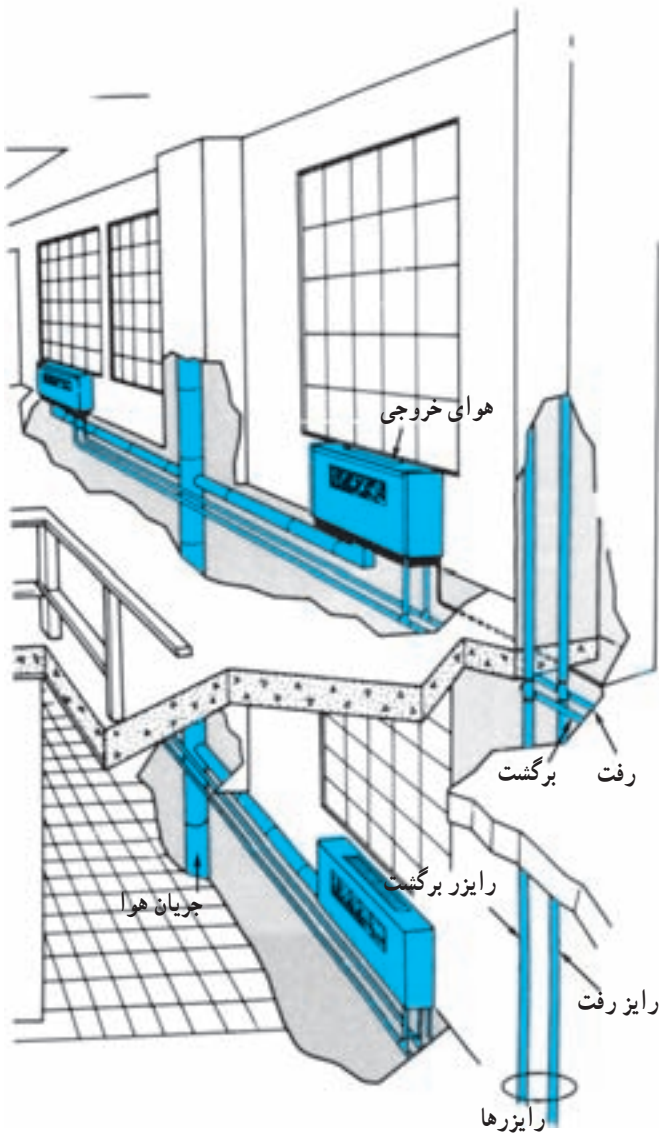
شکل ۹-۸

۲-۸- اصول نصب فن کویل

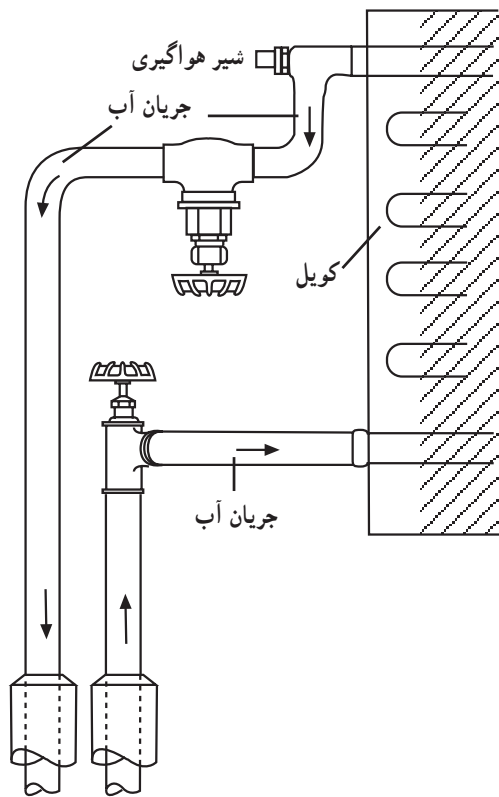
فن کویل باید در جایی نصب شود که ورود و خروج هوا در آن به سهولت انجام شود.

- فن کویل نزدیک دیوار خارجی و یا کانال هوای تازه یا زیر پنجره نصب گردد، تا بتواند هوای تازه موردنیاز را تأمین نماید (شکل ۱۰-۸).

- با استفاده از رایزر (لوله‌های عمود) بیش‌تر، طول لوله‌های افقی در ساختمان کم‌تر شود.

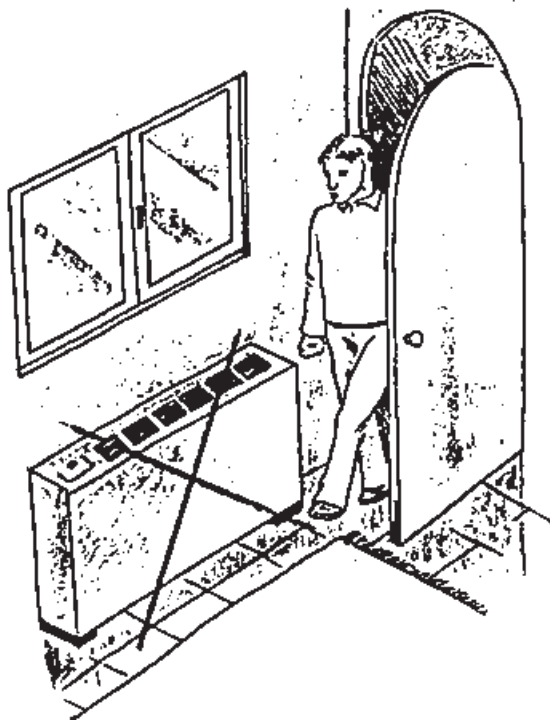


شکل ۱۰-۸



شکل ۸-۱۱

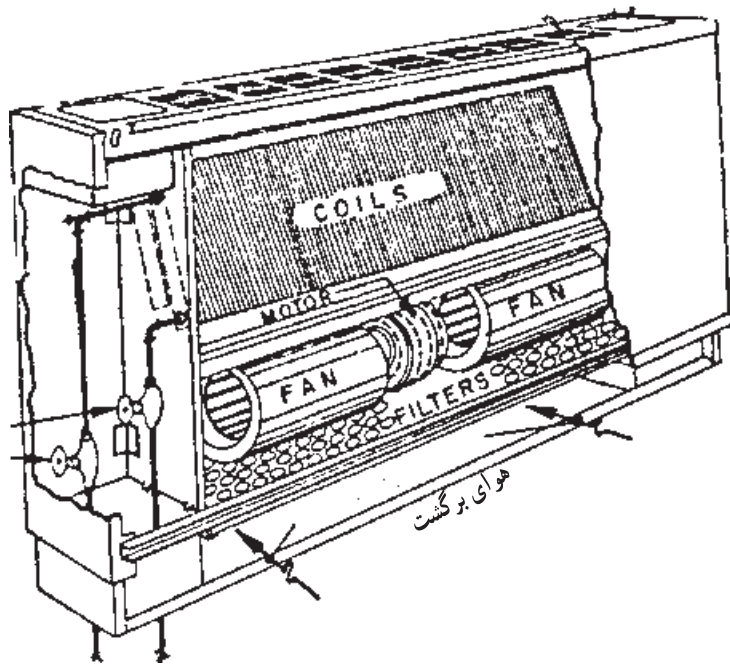
– لوله‌ی آب رفت به فن کویل را به اتصال پایین کویل و لوله‌ی آب برگشت را به اتصال بالای کویل ارتباط دهید (شکل ۸-۱۱). چنانچه فن کویل فقط جهت زمستان طرح شده باشد اتصال لوله‌ی رفت و برگشت جابه‌جا شود.



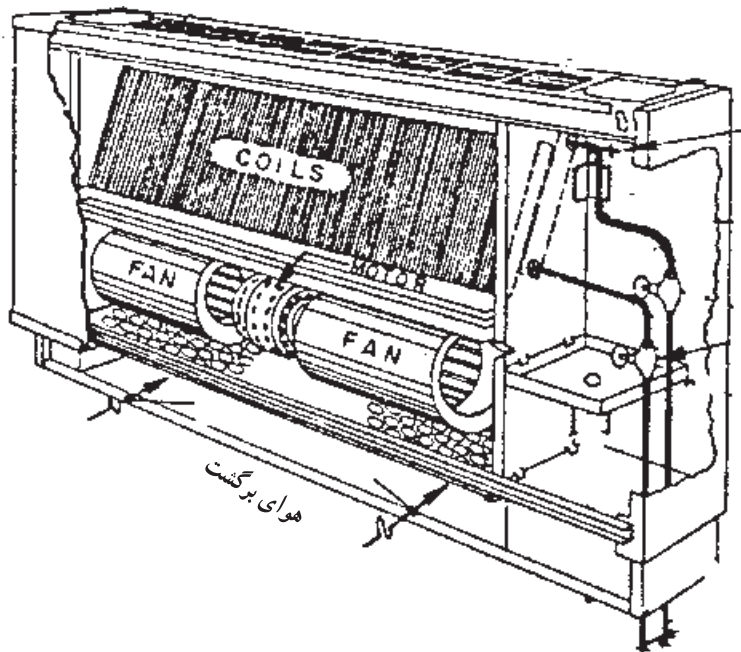
شکل ۸-۱۲

– فن کویل نباید به گونه‌ای نصب گردد که مزاحمتی در مسیر تردد ایجاد کند (شکل ۸-۱۲).

با توجه به موقعیت لوله‌های رفت و برگشت، از فن کویل
 چپ (شکل ۸-۱۳) یا فن کویل راست (شکل ۸-۱۴) استفاده
 می‌شود.



شکل ۸-۱۳



شکل ۸-۱۴

۸-۳-۸ - دستورالعمل نصب فن کویل زمینی

زمان: ۵ ساعت

۸-۳-۱ - جدول تجهیزات و ابزار لازم

ردیف	نام تجهیزات و ابزار	تعداد	مشخصات فنی
۱	فن کویل زمینی	یک دستگاه	FC-۲۰۰ یا FC-۳۰۰
۲	لوله ی مسی	به مقدار لازم	۵" ۸"
۳	سیم جوش نقره	»	
۴	تنه کار	»	مخصوص نقره
۵	شیر فلکه کشویی ۱"	۲	برنجی
۶	مغزی ماسوره ۱"	۴	برنجی
۷	پیچ چوب و واشر آهنی	به مقدار لازم	۷ میلی متری
۸	رول پلاک	»	۷ میلی متری
۹	نوار تفلن	»	-
۱۰	خمیر و کف	»	-
۱۱	آچار فرانسه	۱	۱
۱۲	آچار لوله گیر	۱	۱"
۱۳	دستگاه کامل جوش آکسی استیلن	۱ دستگاه	-
۱۴	دستگاه پرچ لوله مسی	۱	تا سایز ۳" ۴"
۱۵	متر	۱	سه متری
۱۶	لوله بر مسی	۱	تا سایز ۳" ۴"
۱۷	لباس کار، دستکش، عینک	-	-

۸-۳-۲ - نکات فنی و ایمنی

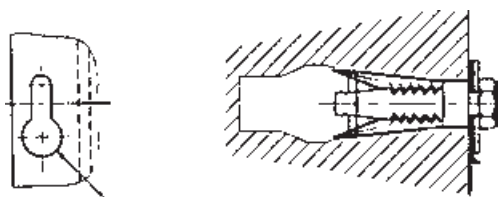
- از لباس کار و عینک و کفش ایمنی استفاده کنید.

- در بستن وصاله (فیتنگ) های مسی به یکدیگر از دو عدد آچار استفاده نمایید.



– محل علامت گذاری شده را به کمک ماشین مته (دریل) با مته الماسه سوراخ کنید و رول پلاک مناسب را داخل سوراخ قرار دهید (شکل ۸-۱۶).

شکل ۸-۱۶



– فن کویل را سر جای خود قرار دهید و با پیچ‌های خودکار آن را به دیوار محل نصب کنید (شکل ۸-۱۷).

شکل ۸-۱۷



– بر روی لوله‌های رفت و برگشت، شیر فلکه نصب نمایید (شکل ۸-۱۸).

شکل ۸-۱۸



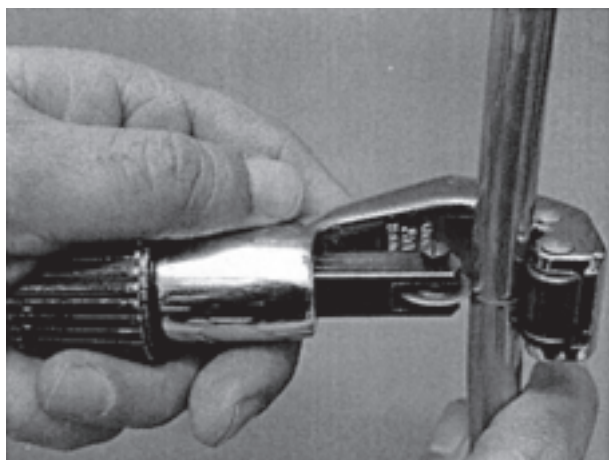
شکل ۸-۱۹

– بر روی لوله‌های رفت و برگشت کویل مسی زانو نصب کنید (شکل ۸-۱۹).



شکل ۸-۲۰

– بر روی شیر فلکه‌های رفت و برگشت و بر روی زانوهای نصب شده بر روی کویل، مغزی برنجی مخصوص (کونیک‌دار) ببندید (شکل ۸-۲۰).



شکل ۸-۲۱

– فاصله‌ی بین مغزی روی شیر و مغزی روی کویل را با انتخاب مسیر اندازه بگیرید و لوله‌ی مسی موردنظر را به کمک لوله‌بُر ببرید (شکل ۸-۲۱).

– یک طرف لوله‌ی بریده شده را توسط لاله‌کن، لاله کنید
(شکل ۸-۲۲).



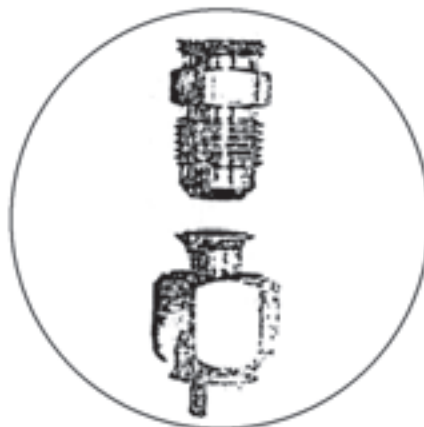
شکل ۸-۲۲

– مهره‌های مخصوص را داخل لوله‌ی مسی قرار دهید و
طرف دیگر آن را نیز لاله کنید (شکل ۸-۲۳).



شکل ۸-۲۳

– لوله‌های مسی را در محل موردنظر قرار دهید و با بستن مهره‌های لوله بر روی مغزی برنجی، فن کویل را به مدار لوله‌کشی ارتباط دهید (شکل ۸-۲۴).



شکل ۸-۲۴

– دفت نمایید وزن فن کویل بر روی لوله‌ها فشار نیاورد و فن کویل به زمین یا دیوار پیچ شده باشد (شکل ۸-۲۵).



شکل ۸-۲۵

– در صورتی که فن کویل دو فصلی باشد، لازم است تشتک آن را به کمک یک شیلنگ قابل انعطاف، سر شیلنگی و بست به لوله درین ارتباط دهید (شکل ۲۶-۸).



شکل ۲۶-۸

– چنانچه فشار سیستم لوله کشی زیاد نباشد، می توان از شیلنگ فشار قوی به جای لوله ی مسی استفاده نمود. ابتدا لازم است اندازه ی بین مغزی نصب شده بر روی شیر فلکه ها و کویل اندازه گیری شود، سپس با توجه به اندازه ها، مهره های مخصوص بر روی شیلنگ پرس گردد (شکل ۲۷-۸). پرس شیلنگ ها معمولاً سفارش داده می شود و توسط دستگاه های مخصوص انجام می گردد.



شکل ۲۷-۸

– بعد از آماده شدن شیلنگ ها مهره ی آن را – که به صورت ماسوره است – بر روی مغزی برنجی می بندیم (شکل ۲۸-۸).



شکل ۲۸-۸



شکل ۲۹-۸

– دقت نمایید شکستگی در شیلنگ‌ها ایجاد نگردد و وزن فن کویل به شیلنگ‌ها فشار وارد نسازد (شکل ۲۹-۸).

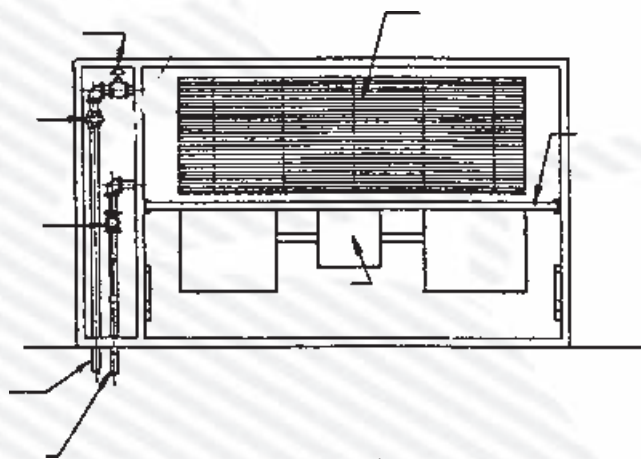
– کار انجام یافته را به هنرآموز خود جهت ارزش‌یابی ارائه نمایید.

– روپوش فن کویل را ببندید و پس از نظافت ابزار و وسایل آن‌ها را به انبار تحویل دهید.

– محل کار را مرتب کنید.

آزمون پایانی (۸)

- ۱- کدام یک از موارد زیر جزء معایب فن کویل محسوب می شود؟
الف) قابلیت دوفصلی بودن
ب) امکان کنترل کردن درجه ی حرارت محل
ج) مصرف برق
د) تأمین بخشی از هوای تازه ی اتاق
- ۲- اجزای تشکیل دهنده ی یک فن کویل را نام ببرید.
- ۳- لوله ی ورودی آب به کویل را مشخص نمایید.
- ۴- در شکل (۸-۳۰) قسمت های مختلف فن کویل را مشخص نمایید.



شکل ۸-۳۰

- ۵- سه نوع فن کویل را نام ببرید و کاربرد هر کدام را بیان کنید.

واحد کارنهم

توانایی نصب پمپ‌های گردشی (سیرکولاسیون) موتورخانه

هدف کلی:

نصب پمپ‌های گردشی (سیرکولاسیون) و متعلقات مربوط

هدف‌های رفتاری: فراگیرنده پس از پایان این واحد کار قادر خواهد بود:

- ۱- انواع پمپ‌های گردشی (سیرکولاتور) را شرح دهد.
- ۲- اتصال با فلنچ را توضیح دهد.
- ۳- لرزه‌گیر و کاربرد آن‌ها را در مدار لوله‌کشی شرح دهد.
- ۴- اصول کار مدارهای بای‌پاس را توضیح دهد.
- ۵- سه راهی صافی و کاربرد آن را در مدار لوله‌کشی بیان کند.
- ۶- اصول نصب لرزه‌گیرها را توضیح دهد.
- ۷- اصول بستن فلنچ و آب‌بندی آن را توضیح دهد.
- ۸- پمپ گردشی (سیرکولاتور) خطی را در مدار لوله‌کشی نصب نماید.
- ۹- پمپ زمینی را نصب نماید.



ساعات آموزش

عملی	نظری
۱۲	۴

پیش‌آزمون (۹)

- ۱- عامل انتقال گرما از موتورخانه تا رادیاتور چیست؟
- ۲- کدام یک حدود درجه‌ی حرارت آب گرم سیستم حرارت مرکزی منازل است؟
الف) $10^{\circ}\text{C} - 12^{\circ}\text{C}$ ب) $4^{\circ}\text{C} - 6^{\circ}\text{C}$
ج) $4^{\circ}\text{C} - 10^{\circ}\text{C}$ د) $75^{\circ}\text{C} - 95^{\circ}\text{C}$
- ۳- نیروی گریز از مرکز را با ذکر یک مثال بیان کنید.
- ۴- در شکل زیر فشار آب در نقاط A و B را مقایسه کنید.

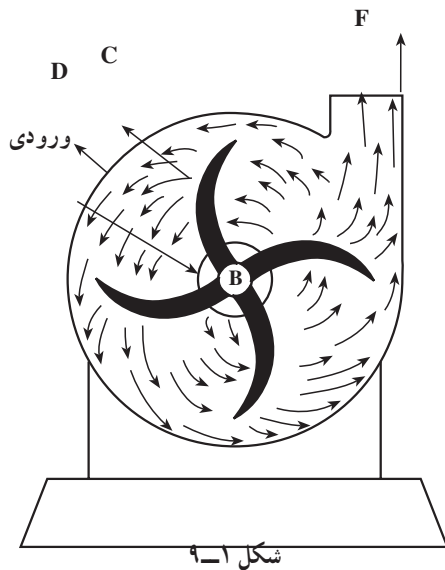


- ۵- نمونه‌ای از کاربرد پمپ در صنعت تأسیسات را ذکر کنید.
- ۶- به نظر شما انرژی مصرفی در پمپ‌ها چیست؟

۹- نصب پمپ‌های گردش‌شی (سیرکولاسیون) موتورخانه

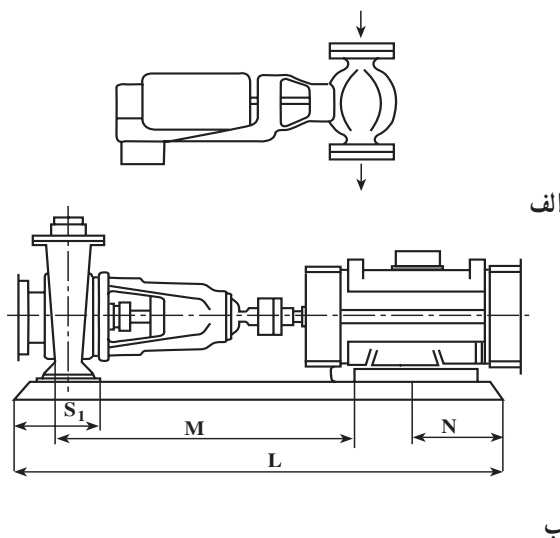
پمپ‌های مورد استفاده در سیستم حرارت مرکزی از نوع سانتریفوژ یا گریز از مرکزند. پمپ سانتریفوژ شامل قسمت اصلی، پوسته و پروانه است، که پروانه توسط شفت در داخل پوسته دوران می‌کند و طبق شکل آب را به جریان درمی‌آورد.

آب از قسمت مرکز پوسته (B) وارد پمپ می‌شود و پروانه‌ی پمپ (C) آن را به طور مارپیچ به تلاطم و به محیط پوسته (D) می‌چسباند و از طریق مجرای (F) از پمپ خارج می‌نماید (شکل ۹-۱).



۹-۱- انواع پمپ گردش‌شی (سیرکولاسیون)

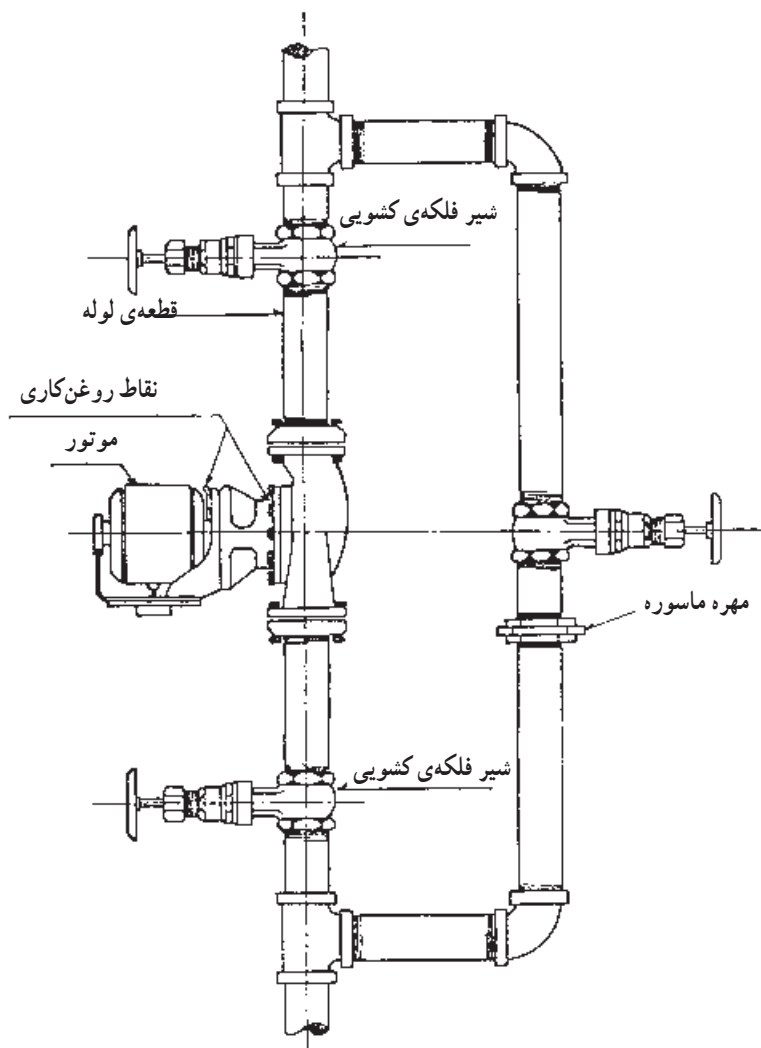
پمپ‌هایی که وظیفه‌ی گردش آب گرم را در سیستم حرارت مرکزی به عهده دارند، در دو نوع خطی و زمینی وجود دارند (شکل ۹-۲).



شکل ۹-۲

۱-۱-۹- پمپ‌های خطی: پمپ‌های خطی مستقیماً

بر روی لوله نصب می‌شوند (شکل ۹-۳).



شکل ۹-۳

پمپ‌های خطی از دو قسمت اصلی تشکیل شده‌اند: الف)

الکتریکی، ب) مکانیکی (شکل ۹-۴).



شکل ۹-۴



شکل ۹-۵

– الکتروموتورهای به کار رفته در پمپ‌های خطی، تک‌فاز یا سه‌فازند و معمولاً با دور RPM ۱۴۰۰ (دور بر دقیقه) کار می‌کنند (شکل ۹-۵).

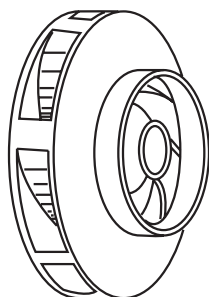


شکل ۹-۶

– قسمت مکانیکی پمپ از بخش‌های مختلف تشکیل شده است؛ مانند:

الف) پوسته‌ی پمپ: این قسمت معمولاً از جنس چدن ریختگی است و پروانه‌ی پمپ در داخل آن جا می‌گیرد (شکل ۹-۶).

پوسته مجهز به دو اتصال ورودی و خروجی آب است که معمولاً به صورت فلنج با سیستم لوله‌کشی ارتباط داده می‌شود.



شکل ۹-۷

ب) پروانه‌ی گریز از مرکز: این پروانه ممکن است فلزی و یا پلاستیکی باشد و وظیفه دارد آب را به گردش درآورد (شکل ۹-۷). جهت گردش پروانه اهمیت زیادی دارد و در صورت برعکس شدن جهت، گردش مقدار آب جریانی بسیار کم است و حتی ممکن است قطع شود.



شکل ۹-۸

ج) **شفت پمپ:** پروانه‌ی پمپ بر روی شفت پمپ نصب و محکم می‌شود و شفت وظیفه دارد حرکت دورانی الکتروموتور را به پروانه انتقال دهد. جنس قسمتی از شفت از فولاد زنگ نزن است و این محور توسط یاتاقان یا بلبرینگ در محل خود قرار می‌گیرد (شکل ۸-۹).



شکل ۹-۹

د) **یاتاقان:** یاتاقان‌ها در محل استقرار شفت نصب می‌شوند و معمولاً آن‌ها را از جنس برنز می‌سازند. بر روی سطح داخلی یاتاقان شیارهای ایجاد شده است تا عمل روغن‌کاری در آن به آسانی انجام شود (شکل ۹-۹).



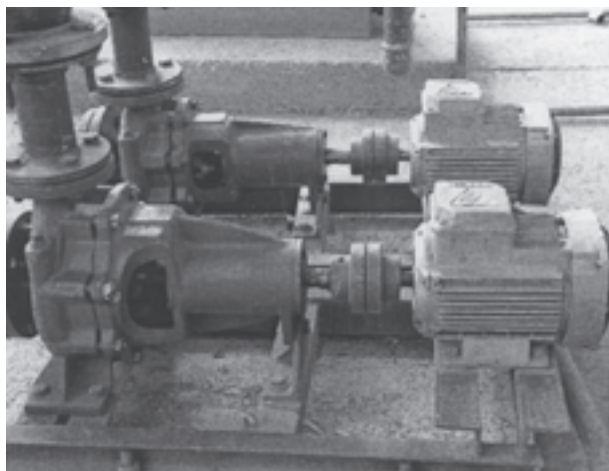
شکل ۹-۱۰

ه) **کاسه نمد:** برای جلوگیری از نفوذ آب از اطراف شفت به بیرون، از کاسه نمد (سیل)، که شامل یک قطعه‌ی متحرک و ثابت است، استفاده می‌شود (شکل ۱۰-۹).



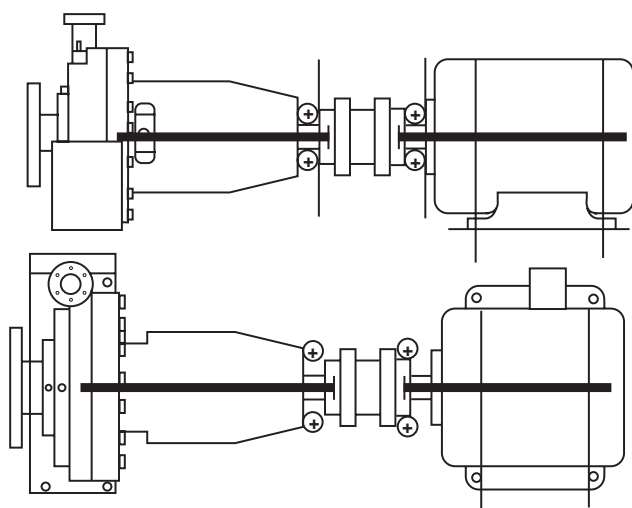
شکل ۹-۱۱

و) **کوپلینگ:** کوپلینگ وظیفه دارد حرکت دورانی شفت الکتروموتور را به محور پمپ منتقل نماید. جنس کوپلینگ‌ها ممکن است لاستیکی و یا فبری باشد، بعضی از پمپ‌های خطی فاقد کوپلینگ‌اند و در واقع محور موتور و محور پمپ آن‌ها یکی است (شکل ۱۱-۹).



شکل ۹-۱۲

۹-۱-۲- پمپ زمینی: با افزایش ظرفیت آبدهی پمپ (دبی) و با افزایش قطر لوله (تقریباً بیش تر از ۲ اینچ) امکان نصب پمپ بر روی لوله وجود ندارد و لازم است پمپ بر روی شاسی نصب شود و بر روی فونداسیون قرار گیرد (شکل ۹-۱۲). از این رو به آن «پمپ زمینی» می‌گویند.



شکل ۹-۱۳

موتور الکتریکی به عنوان جزء اصلی پمپ کاملاً با پمپ تراز است و شفت آن‌ها نیز هم محور است. این موتور از هر دو جهت عمودی و افقی هم راستاست، در نتیجه لرزش‌های حاصل از انتقال حرکت دورانی در آن به حداقل می‌رسد (شکل ۹-۱۳).



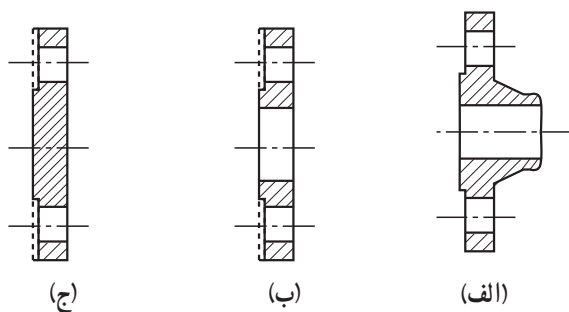
شکل ۹-۱۴

معمولاً در محل اتصال محور موتور الکتریکی و پمپ زمینی از دو قطعه فلزی به نام کویلینگ استفاده شده است که بر روی محورها نصب شده و فاصله‌ی بین آن‌ها توسط یک قطعه‌ی قابل انعطاف، مانند لاستیک پر می‌شود (شکل ۹-۱۴).

۹-۲- اتصال با فلنچ

برای آن که جدا کردن و پیاده کردن لوله و دیگر اجزای لوله‌کشی به هنگام تعمیر و تعویض امکان‌پذیر گردد از دو نوع اتصال بازشو باید استفاده شود.

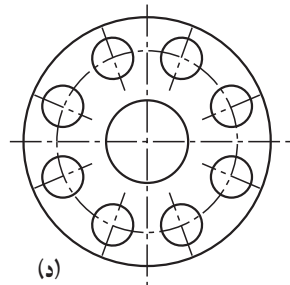
الف - اتصال با مهره و ماسوره، ب - اتصال با فلنچ. «فلنچ» صفحه فلزی گردی است که ضخامت آن به فشار کار بستگی دارد. در مرکز این صفحه به اندازه‌ی قطر داخلی لوله‌های مختلف، سوراخی ایجاد کرده‌اند که لوله‌های موردنظر در روی آن قرار گیرد. دورتادور فلنچ سوراخ‌های دیگری برای بستن پیچ و مهره ایجاد گردیده است. هرچه فلنچ بزرگ‌تر باشد و ناگزیر به تحمل فشار بیش‌تری گردد، تعداد سوراخ‌ها را بیش‌تر می‌کنند ولی تعداد این سوراخ برای حداقل قطر، کم‌تر از ۴ عدد نیست (شکل ۹-۱۵).



(ج)

(ب)

(الف)



(د)

- الف - فلنچ لبه‌دار
- ب - فلنچ ساده
- ج - فلنچ کور
- د - صفحه فلنچ

شکل ۹-۱۵



شکل ۹-۱۶

فلنچ‌های از جنس چدنی و فولادی با اتصال دنده‌ای و جوشی ساخته می‌شود. معمولاً در شبکه‌های لوله‌کشی آب بهداشتی از نوع چدنی و یا فولادی دنده‌ای استفاده می‌شود (شکل ۹-۱۶) و در لوله‌کشی سیستم‌های حرارت مرکزی، تهویه مطبوع، آتش‌نشانی (کلیه‌ی سیستم‌های غیربهداشتی) به

طور معمول از فلنچ فولادی نوع جوشی استفاده می شود (شکل ۹-۱۷).



شکل ۹-۱۷

بعضی از فلنچ های جوشی «لیه» ندارند (شکل ۹-۱۸).



شکل ۹-۱۸

به نوعی از فلنچ ها، که به عنوان درپوش مورد استفاده قرار می گیرند، «فلنچ کور» می گوئیم (شکل ۹-۱۹).



شکل ۹-۱۹

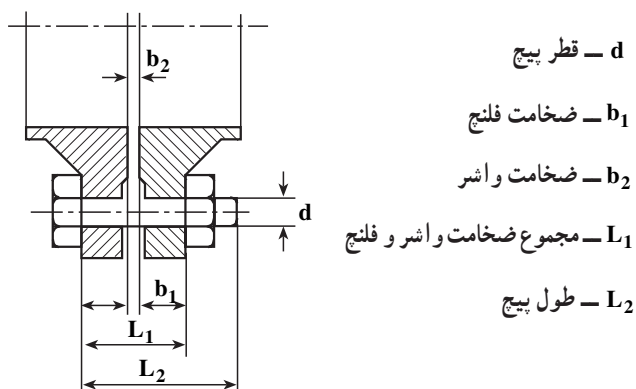
فلنج‌ها در کلاس‌های مختلف از نظر فشار مانند ۱۰ بار^۱ و ۱۶ بار تعریف شده‌اند و بر همین مبنا فلنج‌ها برحسب قطر نامی و فشار کار دارای ضخامت‌های متفاوتی هستند (جدول ۹-۲۰).

جدول ۹-۲۰- ضخامت فلنج‌های چدنی، فولادی و کور - در استانداردهای DIN

فلنج‌های کور		فلنج‌های فولادی		فلنج‌های چدنی		قطر نامی فلنج (میلی متر)
فشار نامی ۱۶ بار	فشار نامی ۱۰ بار	فشار نامی ۱۶ بار	فشار نامی ۱۰ بار	فشار نامی ۱۶ بار	فشار نامی ۱۰ بار	
۱۸	۱۸	۱۸	۱۸	۲۰	۲۰	۶۵
۲۰	۲۰	۲۰	۲۰	۲۲	۲۲	۸۰
۲۰	۲۰	۲۰	۲۰	۲۴	۲۴	۱۰۰
۲۲	۲۲	۲۲	۲۲	۲۶	۲۶	۱۲۵
۲۲	۲۲	۲۲	۲۲	۲۶	۲۶	۱۵۰

جدول ۹-۲۱- مشخصات پیچ و مهره اتصال فلنج‌های فولادی در استانداردهای DIN
پیچ و مهره‌ی به کار رفته جهت اتصال فلنج‌ها از جنس فولاد است. می‌توان قطر و طول پیچ‌ها را، با توجه به قطر نامی فلنج و فشار کار سیستم، از جدول ۹-۲۱ انتخاب نمود.

قطر	فشار نامی تا ۱۰ بار	فشار نامی تا ۱۶ بار
10	M12×50	M12×50 ^۲
15	M12×50	M12×50
20	M12×50	M12×50
25	M12×50	M12×50
32	M16×50	M16×50
40	M16×50	M16×50
50	M16×55	M16×50
65	M16×55	M16×55
80	M16×60	M16×60
100	M16×60	M16×60
125	M16×65	M16×65
150	M20×70	M20×70
200	M20×70	M20×70
250	M20×75	M24×75
300	M20×75	M24×80
350	M20×75	M24×90
400	M24×80	M27×100
500	M20×90	M30×100



۱- ۱۰ PN

۲- M (M12×50) یعنی پیچ میلی متری - ۱۲ قطر پیچ برحسب

میلی متر - ۵۰ طول پیچ برحسب میلی متر

۹-۳- لرزه گیر

برای جلوگیری از انتقال لرزش و ارتعاشات دستگاه‌ها به شبکه‌ی لوله‌کشی، از لرزه‌گیرها استفاده می‌شود. لرزه‌گیرها در دو نوع فلزی (آکاردئونی) و لاستیکی در تأسیسات مورد استفاده قرار می‌گیرند (شکل ۹-۲۲).



شکل ۹-۲۲

۹-۳-۱- لرزه‌گیرهای فلزی

– لرزه‌گیرهای فلزی قابلیت کار در دماها و فشارهای بالاتر را دارند و در اشکال مختلف ساخته می‌شوند. تعداد پره‌های آکاردئونی در لرزه‌گیرها متفاوت است و هرچه تغییرات در راستا بیشتر باشد از لرزه‌گیرها با پره‌های بیشتری استفاده می‌شود. این لرزه‌گیرها ممکن است فلنج دار یا بدون فلنج باشند و به صورت جوشی یا دنده‌ای به شبکه متصل شوند (شکل ۹-۲۳).



شکل ۹-۲۳

۹-۳-۲- لرزه گیرهای لاستیکی

لرزه گیرهای لاستیکی اغلب در سیستم‌هایی مورد استفاده قرار می‌گیرند که دامنه‌ی لرزش‌های آن محدودتر و دمای آن پایین‌تر باشد. این لرزه گیرها فلنچی هستند (شکل ۹-۲۴). لرزه گیرهای لاستیکی بر حسب دمای کار در سه کلاس آبی، زرد و قرمز ساخته می‌شوند. کلاس آبی برای آب سرد و کلاس زرد برای آب گرم زیر ۵۰ درجه سانتی‌گراد و کلاس قرمز برای آب گرم بالای ۵۰ درجه سانتی‌گراد مورد استفاده قرار می‌گیرد.



شکل ۹-۲۴

گاهی اوقات برای جلوگیری از خارج شدن از یک راستا می‌توان از لرزه گیر با میل مهار استفاده کرد که این میل اولاً انقباض و انبساط لرزه گیر را محدود می‌کند، ثانیاً دو طرف لرزه گیر را در یک راستا ثابت می‌نماید (شکل ۹-۲۵).



شکل ۹-۲۵

۹-۴- اصول کار مدار کنارگذر (بای پاس)

در صورت بروز اشکال در کار پمپ طبق شکل ۹-۲۶ می‌توان مسیر پمپ را بست و آن را برای تعمیر از شبکه جدا نمود و در صورتی که پمپ رزرو پیش‌بینی نشده باشد، با باز کردن مسیر کنارگذر (بای پاس) اجازه می‌دهیم آب بر اثر پدیده‌ی ترموسیفون^۱ در شبکه چرخش نماید. یعنی آب سرد سیستم بر اثر وزن مخصوص بیشتر به طرف دیگ می‌آید و آب گرم دیگ بر اثر وزن مخصوص کم‌تر به طرف بالا می‌رود. در نتیجه ساختمان قدری گرم خواهد شد. گرچه این مقدار گرما کافی نیست، اما می‌تواند تا حدی دمای ساختمان را حفظ نماید.



شکل ۹-۲۶

۱- در سیستم‌های لوله‌کشی، آب گرم به علت کم بودن جرم مخصوص به طرف بالا حرکت می‌کند و آب سرد به علت زیاد بودن جرم مخصوص به طرف پایین جریان می‌یابد. این پدیده را «ترموسیفون» می‌نامند.