

| | | | | | |
|-------------|---|------------------|-----|-------------------------|---------|
| | 120 × 40 × 1.5 | st37 | 2 | ورق فولاد سیاه یا روغنی | |
| شماره | مشخصات قطعه کار | تعداد | جنس | اندازه قطعه | ملاحظات |
| مقیاس ۱:۱ | نام قطعه کار: نبشی خارجی سر بالا (پیش دستی) | شماره نقشه: ۲-۱۹ | | | |
| تولرانس خشن | هدف های آموزشی: تمرین آموزش زاویه ی خارجی سر بالا | مدت: ۱۰ ساعت | | | |

تجهیزات و وسایل ایمنی جهت اجرای دستورالعمل ۱۹-۲

نکات ایمنی و حفاظتی

جدول وسایل ایمنی

| ردیف | نام | مشخصات | تعداد |
|------|--------------|--------------|--------|
| ۱ | لباس کار | اندازه‌ی بدن | یک دست |
| ۲ | کفش ایمنی | اندازه‌ی پا | یک جفت |
| ۳ | عینک جوشکاری | استاندارد | یک عدد |
| ۴ | پیش‌بند | چرمی | یک عدد |
| ۵ | دستکش | چرمی | یک جفت |
| ۶ | کلاه ساده | نخی - کتان | یک عدد |

جدول وسایل کار

| ردیف | نام | مشخصات | تعداد |
|------|--------------------|---------------|-----------|
| ۱ | دستگاه جوش گاز | کامل | یک دستگاه |
| ۲ | سرمشعل شماره‌ی ۲-۴ | استاندارد | یک عدد |
| ۳ | برس سیمی | با سیم فولادی | یک عدد |
| ۴ | سوزن سرمشعل | استاندارد | یک عدد |
| ۵ | انبر قطعه‌گیر | کوچک | یک عدد |
| ۶ | فندک جوشکاری | استاندارد | یک عدد |
| ۷ | میز کار | مخصوص جوش گاز | یک عدد |
| ۸ | نگهدارنده | ۹۰° | یک عدد |

۱- از قرار دادن مشعل روشن یا خاموش روی زمین جداً خودداری کنید.

۲- بستن سرمشعل به دسته‌ی مشعل باید با دست انجام شود. برای این کار از انبردست استفاده نکنید.

۳- اجزای مشعل و دسته‌ی مشعل جوشکاری را روغن کاری نکنید. می‌توان از صابون خشک استفاده کرد.

۴- از پیچیدن پستانک سرد به سرمشعل داغ خودداری کنید. تعویض موقعی انجام شود که سرمشعل به دمای محیط رسیده است.

جدول مواد لازم

| ردیف | نام | مشخصات | تعداد | ملاحظات |
|------|--------------------|-------------|-------|----------------------|
| ۱ | سیم جوش مس‌وار | GI - GII | — | $\varnothing = 2$ |
| ۲ | گاز اکسیژن با فشار | 2-3 bar | — | از خط لوله یا دستگاه |
| ۳ | گاز استیلن با فشار | 0.5-1.5 bar | — | از خط لوله یا دستگاه |
| ۴ | قطعات کار | st37 | — | مطابق نقشه |

زمان: ۱۰ ساعت



شکل ۲-۱۳۵

۲-۲۱- دستورالعمل جوشکاری زاویه‌ی خارجی ورق‌های فولادی در حالت عمودی با روش پیش‌دستی ابزار و وسایل ایمنی فردی را از انبار تحویل بگیرید و با رعایت کلیه‌ی نکات ایمنی مراحل زیر را به ترتیب انجام دهید.

۱- از ورق‌های فولادی ساختمانی (st37) روغنی دو قطعه به ابعاد $۱۲۰ \times ۴۰ \times ۲$ میلی‌متر، مطابق شکل ۲-۱۳۵، آماده نمایید.



شکل ۲-۱۳۶

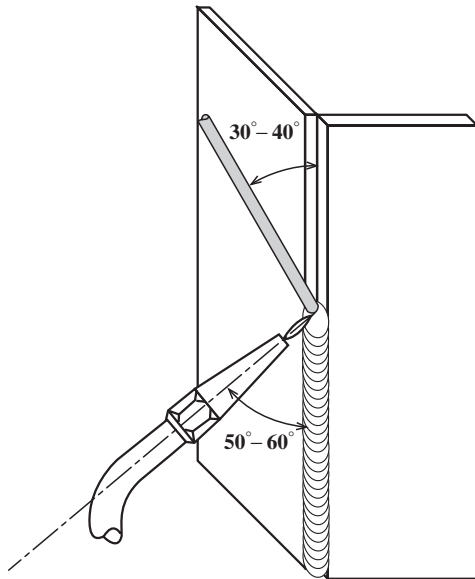
۲- سرمشعل مناسب را نسبت به ضخامت قطعه کار، با مراجعه به جدول شماره ۱ صفحه ۳۱، انتخاب نموده و بر روی مشعل سوار نمایید و شعله‌ی خنثی را ایجاد و تنظیم کنید. سپس با استفاده از نگهدارنده، قطعه‌های کار را تحت زاویه‌ی خال جوش بزنید (ابتدا و انتهای اتصال) (شکل ۲-۱۳۶).



شکل ۲-۱۳۷

۳- قطعه کار را، مطابق شکل ۲-۱۳۷، درون گیره به طور عمودی قرار دهید به نحوی که ارتفاع کار برای قد شما مناسب بوده و اجرای جوشکاری ساده باشد.

۴- جوشکاری را از پایین به بالا شروع کنید. در ابتدای جوشکاری باید زاویه‌ی بین مشعل و قطعه کار 90° باشد تا حوضچه‌ی مذاب تشکیل شود.



شکل ۲-۱۳۸

پس از تشکیل حوضچه سیم جوش را از بالا وارد حوضچه کنید (شکل ۲-۱۳۸). زاویه‌ی مشعل نسبت به کار $50^\circ - 60^\circ$ و زاویه‌ی سیم جوش با مشعل در حدود 6° باشد.



شکل ۲-۱۳۹

۵- جوشکاری را تا انتهای درز جوش ادامه دهید، در انتهای کار کمی مکث کنید و با اضافه کردن سیم جوش بیشتر به حوضچه‌ی جوش، چاله جوش را پر کنید (شکل ۲-۱۳۹).



شکل ۲-۱۴۰

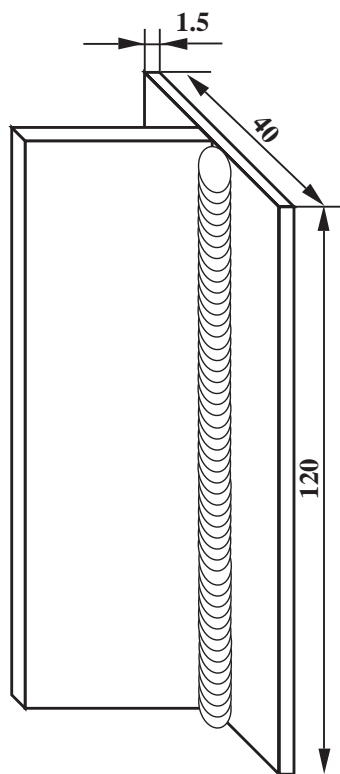
۶- قطعه را از گیره باز کرده و آن را با برس سیمی تمیز کنید (شکل ۲-۱۴۰).



شکل ۲-۱۴۱

۷- جوش را بررسی نمایید و از نبود عیب‌های زیر در جوش مطمئن شوید (شکل ۲-۱۴۱).

- ریزش جوش و عدم نفوذ کافی؛
 - بیش از حد نبودن یا بودن عرض و گرده جوش؛
 - یکنواختی گرده جوش در تمام طول خط جوش؛
 - عدم وجود لبه بین گرده جوش و سطوح قطعات.
- ۸- وسایل را مرتب کرده و در جای خود قرار دهید، محل کار و میز کار را تمیز کنید و در صورت لزوم وسایل را به انبار تحویل دهید.



| | | | | | | |
|--------------------|---|----------------|------|-------|-----------------|-------------|
| | | 120 × 30 × 1.5 | st37 | 1 | ورق آهن معمولی | ۲ |
| | | 120 × 40 × 1.5 | st37 | 1 | ورق آهن معمولی | ۱ |
| | ملاحظات | اندازه‌ی قطعه | جنس | تعداد | مشخصات قطعه کار | شماره |
| شماره‌ی نقشه: ۲-۲۰ | نام قطعه کار: سه پری سربالا (پیش دستی) | | | | | مقیاس |
| مدت: ۱۰ ساعت | هدف‌های آموزشی: تمرین جوشکاری 3F پیش دستی | | | | | تولرانس خشن |

تجهیزات و وسایل ایمنی جهت اجرای دستورالعمل ۲۰-۲

نکات ایمنی و حفاظتی

جدول وسایل ایمنی

| ردیف | نام | مشخصات | تعداد |
|------|--------------|--------------|--------|
| ۱ | لباس کار | اندازه‌ی بدن | یک دست |
| ۲ | کفش ایمنی | اندازه‌ی پا | یک جفت |
| ۳ | عینک جوشکاری | استاندارد | یک عدد |
| ۴ | پیش‌بند | چرمی | یک عدد |
| ۵ | دستکش | چرمی | یک جفت |
| ۶ | کلاه ساده | نخی - کتان | یک عدد |

جدول وسایل کار

| ردیف | نام | مشخصات | تعداد |
|------|--------------------|-----------------|-----------|
| ۱ | دستگاه جوش گاز | کامل | یک دستگاه |
| ۲ | سرمشعل شماره‌ی ۲-۴ | استاندارد | یک عدد |
| ۳ | برس سیمی | با سیم فولادی | یک عدد |
| ۴ | سوزن سرمشعل | استاندارد | یک عدد |
| ۵ | انبر قطعه‌گیر | کوچک | یک عدد |
| ۶ | فندک جوشکاری | استاندارد | یک عدد |
| ۷ | میز کار | مخصوص جوش گاز | یک عدد |
| ۸ | چکش معمولی | ۳۰۰ گرمی | یک عدد |
| ۹ | نگهدارنده | تسمه‌ی شکاف‌دار | یک عدد |

۱- از عینک جوشکاری اکسی استیلن با شیشه‌ی شماره ۵ استفاده کنید.

۲- قبل از جوشکاری شیشه‌های عینک را کاملاً تمیز کنید.

۳- برای روشن کردن مشعل از فندک جوشکاری یا شمعک میز کار استفاده کنید.

۴- جوشکاری همراه با پاشش جرقه است، لذا در اطراف محل جوشکاری نباید مواد قابل اشتعال نگهداری شود.

جدول مواد لازم

| ردیف | نام | مشخصات | تعداد | ملاحظات |
|------|--------------------|-------------|-------|----------------------|
| ۱ | سیم جوش مس‌وار | GI - GII | | $\varnothing = 2$ |
| ۲ | گاز اکسیژن با فشار | 2-3 bar | — | از خط لوله یا دستگاه |
| ۳ | گاز استیلن با فشار | 0.5-1.5 bar | — | از خط لوله یا دستگاه |
| ۴ | قطعات کار | st37 | — | مطابق نقشه |

زمان: ۱۰۰ ساعت



شکل ۲-۱۴۲

۲-۲۲- دستورالعمل جوشکاری زاویه‌ی داخلی ورق‌های فولادی در حالت عمودی با روش پیش‌دستی ابزار و وسایل ایمنی را از انبار تحویل بگیرید و با رعایت کلیه‌ی نکات ایمنی مراحل کار را به ترتیب انجام دهید.

۱- از ورق‌های فولادی ساختمانی (st۳۷) روغنی دو قطعه به ابعاد $۱۲۰ \times ۴۰ \times ۲$ میلی‌متر، مطابق شکل ۲-۱۴۲، آماده کنید.



شکل ۲-۱۴۳

۲- قطعات را مانند شکل بر روی هم قرار دهید و قطعه‌ی بالایی را به وسیله‌ی نگهدارنده‌ی ساده ثابت کنید (شکل ۲-۱۴۳).



شکل ۲-۱۴۴

۳- سرمشعل مناسب را نسبت به قطعه کار با مراجعه به جدول شماره ۱ صفحه ۳۱ انتخاب نموده، بر روی مشعل سوار کنید و شعله‌ی خنثی را تنظیم نمایید. سپس ابتدا و انتهای قطعه‌های کار را به هم خال جوش بزنید (شکل ۲-۱۴۴).



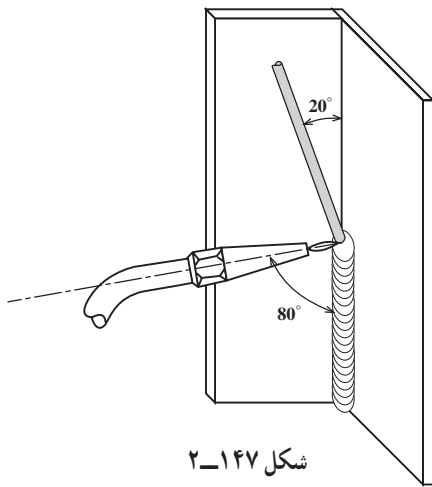
شکل ۲-۱۴۵

۴- به کمک چکش و سندان دو لبه را جفت نمایید تا بین دو قطعه فاصله‌ای نباشد (شکل ۲-۱۴۵).



شکل ۲-۱۴۶

۵- قطعه کار را مطابق شکل ۲-۱۴۶ درون گیره طوری عمودی قرار دهید که بالاترین نقطه‌ی قطعه در مقابل صورت شما قرار گرفته باشد.



شکل ۲-۱۴۷

۶- از طرف پایین به بالا شروع به جوشکاری نمایید (شکل ۲-۱۴۷). در ابتدا مشعل را به طور قائم نگه دارید تا حوضچه‌ی مذاب تشکیل شود. پس از تشکیل حوضچه سیم جوش را از بالا وارد حوضچه کنید.



شکل ۲-۱۴۸

مطابق شکل ۲-۱۴۸ زاویه‌ی مشعل و سیم مطابق تمرینات عمودی است، ولی توجه داشته باشید که مشعل و سیم جوش در صفحه‌ی نیمساز زاویه‌ی دو قطعه قرار داشته باشد.



شکل ۲-۱۴۹

۷- با توجه به زاویه‌ی نشان داده شده در شکل ۲-۱۴۹ لبه‌های کار را ذوب کرده و سیم جوش را به طور مرتب وارد حوضچه‌ی مذاب کنید تا اتصال با گرده‌ی مناسب ایجاد شود.



شکل ۲-۱۵۰

۸- جوشکاری را تا انتهای درز جوش ادامه دهید. در انتهای کار کمی مکث نموده و با ذوب سیم جوش اضافی چاله جوش را پر کنید.

۹- قطعه را از گیره باز کرده و با برس سیمی اکسیدهای قطعه را پاک نمایید (شکل ۲-۱۵۰).



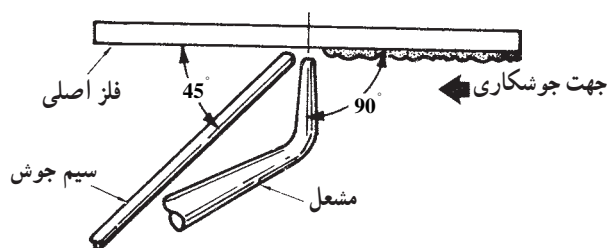
شکل ۲-۱۵۱

۱۰- قطعه را بازبینی کرده و از کیفیت جوش اطمینان حاصل نمایید (شکل ۲-۱۵۱). توجه به پهنای جوش، یکنواختی گرده جوش، مساوی بودن دو ساق جوش و عدم وجود بریدگی در کناره‌های جوش باید مدنظر قرار گیرد.

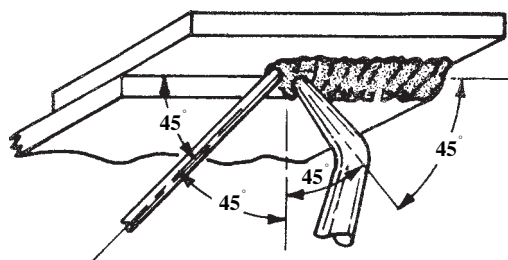
۱۱- ابزار و وسایل را جمع‌آوری و میز کار و محل جوشکاری را تمیز کنید و در صورت لزوم وسایل را به انبار تحویل دهید.

۲-۲۳- اصول جوشکاری سقفی (پیش‌دستی)

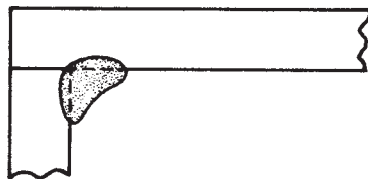
جوشکاری سقفی از جوشکاری عمودی کمی مشکل‌تر است و به مهارت بیشتری احتیاج دارد. در این روش فشار شعله باعث می‌شود که بر نیروی جاذبه‌ی زمین غالب شویم و مذاب ریزش نکند. شکل ۲-۱۵۲ زاویه‌ی سیم جوش را 90° نشان داده است. این زاویه بین 45° و 90° در نوسان است. وقتی زاویه‌ی مشعل با کار 45° باشد قسمت جلو کار گرم می‌شود ولی با زاویه‌ی 90° مشعل گرما متمرکز می‌شود و با شعله‌ی ضعیف‌تر امکان جوشکاری با نفوذ کافی فراهم می‌گردد.



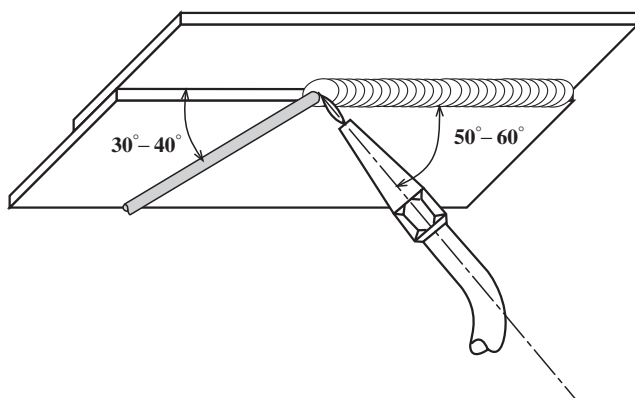
شکل ۲-۱۵۲



جوشکاری سقفی ممکن است در گوشه‌ی داخلی شکل ۲-۱۵۳ یک اتصال یا به صورت لبرولب اجرا شود که گرده جوش ماهیچه‌ای است. در این حالت زاویه‌ی مشعل 45° خواهد بود.

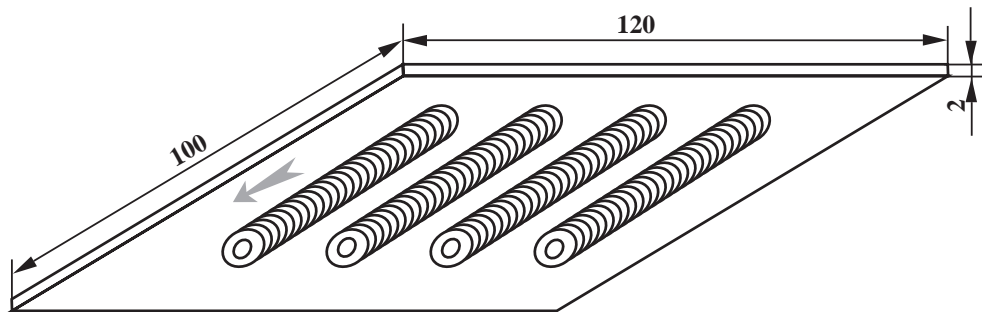


شکل ۲-۱۵۳



در صورتی که حوضچه‌ی مذاب بزرگ شود شعله را به طرف راست یا چپ گرده جوش گوشه‌ها نوسان می‌دهیم و از تمرکز حرارت در یک نقطه جلوگیری می‌کنیم (شکل ۲-۱۵۴).

شکل ۲-۱۵۴



| | | | | | | |
|--------------------|---|---------------|------|-------|-------------------|-------|
| | | 120×100×2 | st37 | 1 | ورق روغنی یا سیاه | |
| | ملاحظات | اندازه‌ی قطعه | جنس | تعداد | مشخصات قطعه کار | شماره |
| شماره‌ی نقشه: ۲-۲۱ | نام قطعه کار: خط جوش سقفی (بالای سر) (پیش دستی) | | | | مقیاس ۱:۱ | |
| مدت: ۱۲ ساعت | هدف‌های آموزشی: تمرین گرده جوش سقفی | | | | تولرانس خشن | |

تجهیزات و وسایل ایمنی جهت اجرای دستورالعمل ۲۱-۲

نکات ایمنی و حفاظتی

جدول وسایل ایمنی

| ردیف | نام | مشخصات | تعداد |
|------|--------------|--------------|--------|
| ۱ | لباس کار | اندازه‌ی بدن | یک دست |
| ۲ | کفش ایمنی | اندازه‌ی پا | یک جفت |
| ۳ | عینک جوشکاری | استاندارد | یک عدد |
| ۴ | پیش‌بند | چرمی | یک عدد |
| ۵ | دستکش | چرمی | یک جفت |
| ۶ | کلاه ساده | نخی - کتانی | یک عدد |

جدول وسایل کار

| ردیف | نام | مشخصات | تعداد |
|------|--------------------|---------------|---------------|
| ۱ | دستگاه جوش گاز | کامل | یک دستگاه |
| ۲ | سرمشعل شماره‌ی ۲-۴ | استاندارد | یک عدد |
| ۳ | برس سیمی | با سیم فولادی | یک عدد |
| ۴ | سوزن سرمشعل | استاندارد | یک عدد |
| ۵ | انبر قطعه‌گیر | کوچک | یک عدد |
| ۶ | فندک جوشکاری | استاندارد | یک عدد |
| ۷ | میز کار | مخصوص جوش گاز | یک عدد |
| ۸ | چکش و سنبه‌نشان | معمولی | هرکدام یک عدد |
| ۹ | وسایل خط‌کشی | استاندارد | هرکدام یک عدد |

۱- در جوشکاری سقفی پاشش ذرات مذاب زیاد است. با وسایل ایمنی فردی کامل جوشکاری کنید.

۲- توجه داشته باشید که در اطراف محل جوشکاری مواد آتش‌زا وجود نداشته باشد.

۳- در محل کار شیلنگ‌های اضافی در جای مناسب قرار گیرد تا به آن‌ها آسیب نرسد.

جدول مواد لازم

| ردیف | نام | مشخصات | تعداد | ملاحظات |
|------|--------------------|-------------|-------|----------------------|
| ۱ | سیم جوش مس‌وار | GI - GII | — | $\varnothing = 2$ |
| ۲ | گاز اکسیژن با فشار | 2-3 bar | — | از خط لوله یا دستگاه |
| ۳ | گاز استیلن با فشار | 0.5-1.5 bar | — | از خط لوله یا دستگاه |
| ۴ | قطعات کار | st37 | — | مطابق نقشه |

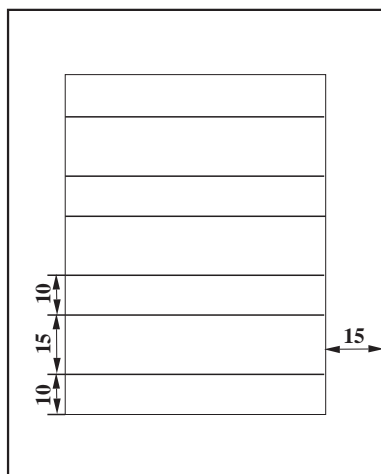
۲-۲۴- دستورالعمل ایجاد گرده جوش بر روی ورق فولادی در حالت بالای سر به روش پیش دستی

ابزار و وسایل لازم را از انبار تحویل گرفته و با توجه به نکات ایمنی کارهای زیر را به ترتیب انجام دهید.

۱- قطعه کار را به ابعاد $۱۲۰ \times ۱۰۰ \times ۲$ میلی متر آماده نمایید.

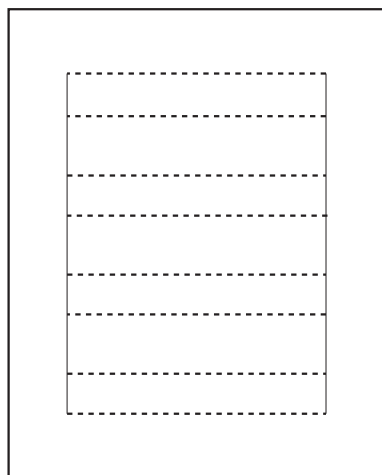
۲- سطح قطعه کار را با برس زدن از وجود آلودگی پاک کنید.

۳- به فاصله $۱/۵$ cm از لبه ی قطعه، کادری بر روی آن رسم کنید. سپس داخل کادر را مطابق با شکل ۲-۱۵۵ خط کشی نمایید.

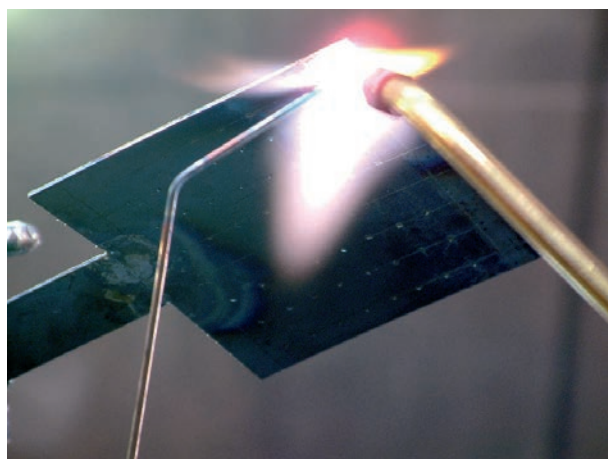


شکل ۲-۱۵۵

۴- به وسیله ی سمبه نشان بر روی خطوطی که به فاصله ی ۱ cm از هم قرار دارند نشانه هایی ایجاد کنید (شکل ۲-۱۵۶).

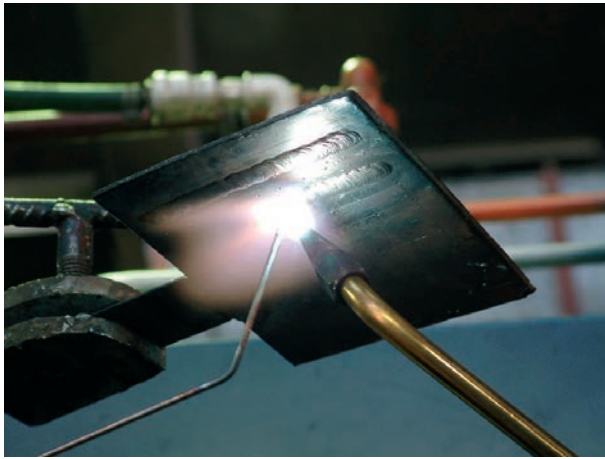


شکل ۲-۱۵۶



۵- به وسیله ی گیره ی مخصوص یا خال جوش قطعه را در وضعیت بالای سر ثابت کنید (شکل ۲-۱۵۷).

شکل ۲-۱۵۷



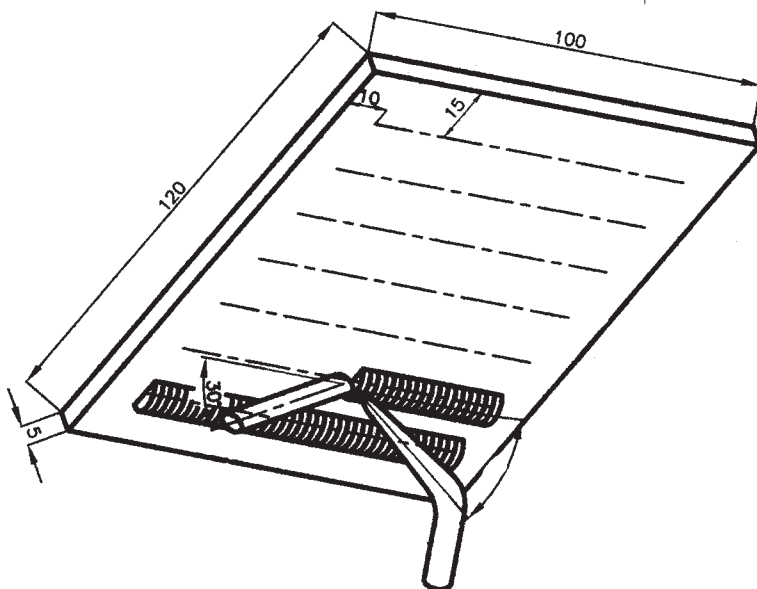
شکل ۲-۱۵۸

۶- با استفاده از جدول شماره ۱ صفحه ۳۱ سرمشعل مناسب را بر روی مشعل نصب و آن را با استفاده از سوزن مخصوص تمیز نمایید. سپس به وسیله ی فندک شعله را روشن کنید و آن را در حالت خنثی برقرار کنید.

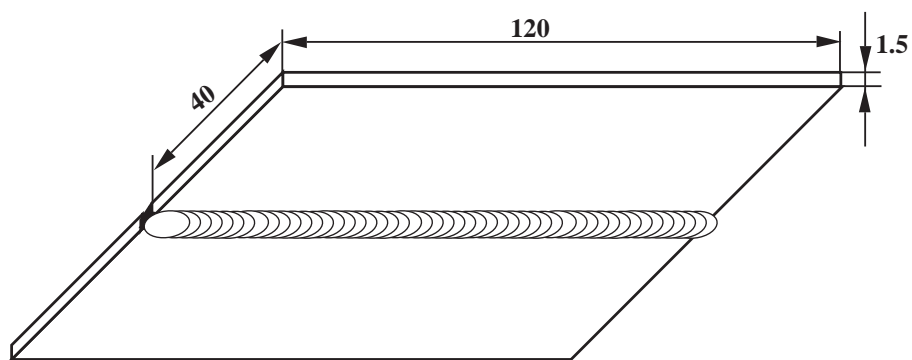
۷- بین دو خط به فاصله ی ۱cm از هم را، به روش پیش دستی، مطابق با شکل ۲-۱۵۸ جوشکاری کنید.

در این حالت زاویه ی سیم جوش و قطعه کار 3° ، زاویه ی مشعل و قطعه کار $6^\circ - 9^\circ$ و زاویه ی بین سیم جوش و مشعل متغیر است. مطابق شکل ۲-۱۵۹ حوضچه ی مذاب باید کوچک باشد و سعی شود در کناره ها کمی مکث شود تا حوضچه سردتر شود و از ریزش و بریدگی کناره ها جلوگیری شود.

۸- در پایان شعله را خاموش کنید، وسایل و ابزار را جمع آوری کنید و پس از تمیز کردن محل کار در صورت لزوم ابزار و وسایل را به انبار تحویل دهید.



شکل ۲-۱۵۹



| | | | | | | |
|--------------------|---|---------------|------|-------|-------------------|-------------|
| | | 120×40×1.5 | st37 | 2 | ورق سیاه یا روغنی | |
| | ملاحظات | اندازه‌ی قطعه | جنس | تعداد | مشخصات قطعه کار | شماره |
| شماره‌ی نقشه: ۲-۲۲ | نام قطعه کار: لب به لب سقفی (پیش‌دستی) | | | | | مقیاس |
| مدت: ۱۲ ساعت | هدف‌های آموزشی: تمرین آموزش جوش سقفی پیش‌دستی | | | | | تولرانس خشن |

تجهيزات و وسایل ایمنی جهت اجرای دستورالعمل ۲۲-۲

نکات ایمنی و حفاظتی

جدول وسایل ایمنی

| ردیف | نام | مشخصات | تعداد |
|------|--------------|--------------|--------|
| ۱ | لباس کار | اندازه‌ی بدن | یک دست |
| ۲ | کفش ایمنی | اندازه‌ی پا | یک جفت |
| ۳ | عینک جوشکاری | استاندارد | یک عدد |
| ۴ | پیش‌بند | چرمی | یک عدد |
| ۵ | دستکش | چرمی | یک جفت |
| ۶ | کلاه ساده | نخی - کتان | یک عدد |

جدول وسایل کار

| ردیف | نام | مشخصات | تعداد |
|------|--------------------|-------------------|-----------|
| ۱ | دستگاه جوش گاز | کامل | یک دستگاه |
| ۲ | سرمشعل شماره‌ی ۲-۴ | استاندارد | یک عدد |
| ۳ | پرس سیمی | با سیم فولادی | یک عدد |
| ۴ | سوزن سرمشعل | استاندارد | یک عدد |
| ۵ | انبر قطعه‌گیر | کوچک | یک عدد |
| ۶ | فندک جوشکاری | استاندارد | یک عدد |
| ۷ | میز کار | مخصوص جوش گاز | یک عدد |
| ۸ | سیم خمیده | $\varnothing = 2$ | یک عدد |

۱- لباس کاری محافظ و مقاوم در برابر آتش بپوشید که آستین آن بلند باشد و ضمناً چرب و مرطوب نباشد.

۲- محل کار را تمیز و ایمن کنید (لغزنده نباشد) و وسایلی را که امکان برخورد با جوشکار دارد از محل دور کنید.

۳- محل جوشکاری دارای تهویه‌ی مناسب باشد.

۴- هرگز جوشکاری یا برشکاری در محل محبوس و بدون تهویه انجام نشود.

جدول مواد لازم

| ردیف | نام | مشخصات | تعداد | ملاحظات |
|------|--------------------|-------------|-------|----------------------|
| ۱ | سیم جوش مس‌وار | GI - GII | | $\varnothing = 2$ |
| ۲ | گاز اکسیژن با فشار | 2-3 bar | — | از خط لوله یا دستگاه |
| ۳ | گاز استیلن با فشار | 0.5-1.5 bar | — | از خط لوله یا دستگاه |
| ۴ | قطعات کار | st37 | — | مطابق نقشه |

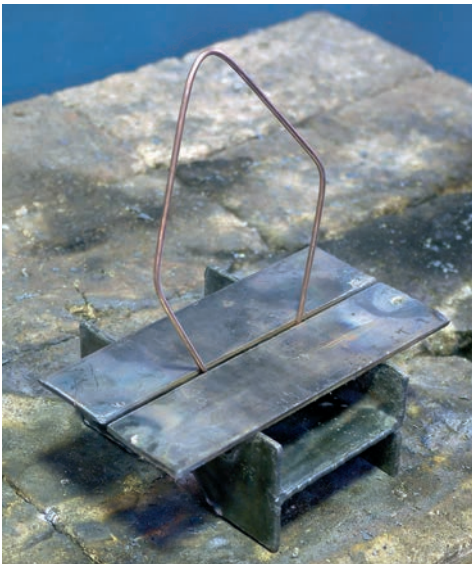
۲-۲۵- دستورالعمل جوشکاری لب به لب ورق های فولادی در حالت سقفی با روش پیش دستی

ابزار و وسایل ایمنی را از انبار تحویل بگیرید و با رعایت نکات ایمنی مراحل کار را به ترتیب انجام دهید.

۱- از ورق های فولادی ساختمانی (st۳۷) روغنی دو قطعه به ابعاد $۱۲۰ \times ۴۰ \times ۲$ میلی متر، مطابق شکل ۲-۱۶۰، آماده کنید.

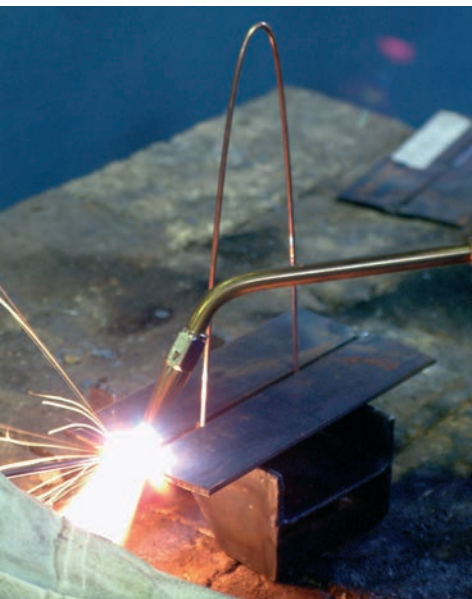


شکل ۲-۱۶۰



شکل ۲-۱۶۱

۲- با استفاده از سیم جوش خمیده، مطابق شکل ۲-۱۶۱، فاصله ی قطعات را تنظیم نمایید. فاصله ی قطعات به اندازه ی قطر سیم جوش خواهد بود.



شکل ۲-۱۶۲

۳- سرمشعل مناسب نسبت به قطعه کار را، با مراجعه به جدول شماره ۲-۱، انتخاب نموده و بر روی مشعل سوار نمایید و شعله ی خنثی را ایجاد و تنظیم کنید. ابتدا و انتهای قطعات را خال جوش بزنید (شکل ۲-۱۶۲).

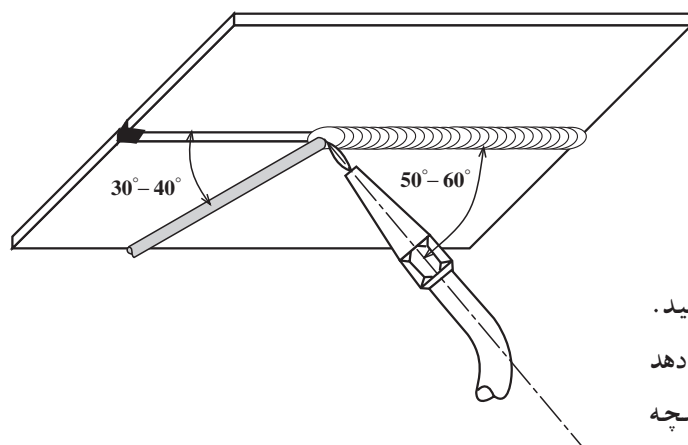


شکل ۲-۱۶۳

نکته‌ی مهم
 موقع زدن خال جوش انتهایی توجه داشته باشید که فاصله‌ی دو قطعه و هم‌سطح بودن قطعات درست باشد.

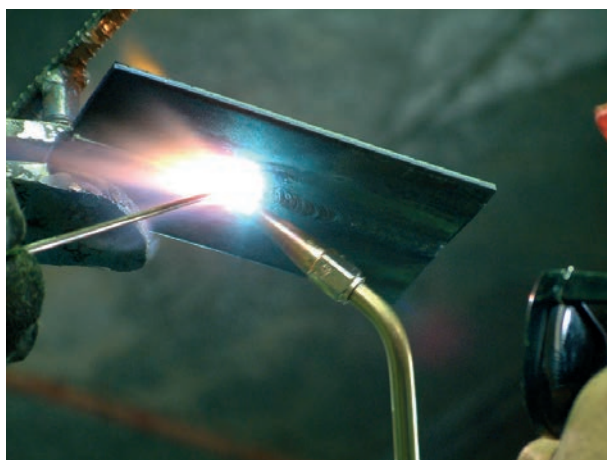
۴- قطعه را به وسیله‌ی گیره، مطابق شکل ۲-۱۶۳، در حالت سقفی قرار دهید.

نحوه‌ی بستن قطعه به گیره

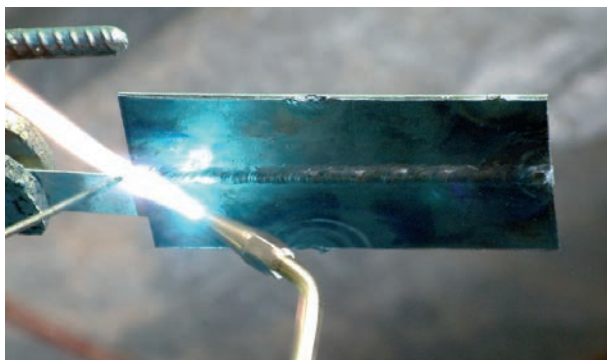


شکل ۲-۱۶۴

۵- از سمت راست به چپ شروع به جوشکاری کنید. در ابتدای جوشکاری مشعل با قطعه زاویه‌ی 9° تشکیل می‌دهد تا حوضچه‌ی مذاب تشکیل شود. پس از تشکیل حوضچه سیم جوش به حوضچه اضافه شود و زاویه از 9° به $5^\circ - 6^\circ$ درجه تغییر یابد (شکل ۲-۱۶۴). در این تمرین باید سیم جوش با سرمشعل زاویه‌ی 9° و سیم جوش با سطح کار زاویه‌ی 4° داشته باشد و در طول جوشکاری این زاویه ثابت بماند (شکل ۲-۱۶۵).



شکل ۲-۱۶۵



شکل ۲-۱۶۶

۶- جوشکاری را تا انتهای درز جوش ادامه دهید؛ در انتهای کار کمی مکث نمایید و سیم جوش بیشتری ذوب کنید تا چاله جوش به وجود نیاید (شکل ۲-۱۶۶).



شکل ۲-۱۶۷

۷- قطعه را از گیره باز کرده و با برس سیمی اکسیدهای سطحی را پاک کنید (شکل ۲-۱۶۷).

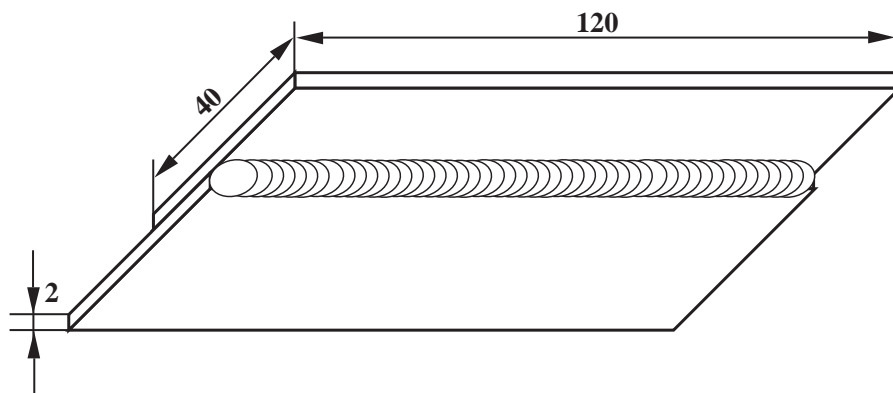


شکل ۲-۱۶۸

۸- جوش را مورد ارزیابی قرار دهید و از کیفیت آن به شرح زیر اطمینان حاصل کنید.

- ۱- نداشتن ریزش جوش (undercut)
- ۲- یکنواخت بودن مهره‌های جوش در طول خط جوش
- ۳- برجستگی گرده جوش در سطح کار بین ۲-۳ میلی متر (شکل ۲-۱۶۸).

۹- وسایل را جمع کنید و در جای خود قرار دهید، سپس میز کار و محل کار را تمیز نمایید و در صورت لزوم وسایل را به انبار تحویل دهید.



| | | | | | | |
|--------------------|---|----------------|------|-------|-------------------|-------------|
| | | 120 × 40 × 1.5 | st37 | 2 | ورق سیاه یا روغنی | |
| | ملاحظات | اندازه‌ی قطعه | جنس | تعداد | مشخصات قطعه کار | شماره |
| شماره‌ی نقشه: ۲-۲۳ | نام قطعه کار: لب روی هم سقفی (پیش‌دستی) | | | | | مقیاس |
| مدت: ۱۲ ساعت | هدف‌های آموزشی: تمرین آموزش لب روی هم سقفی پیش‌دستی | | | | | تولرانس خشن |

تجهیزات و وسایل ایمنی جهت اجرای دستورالعمل ۲۳-۲

جدول وسایل ایمنی

| ردیف | نام | مشخصات | تعداد |
|------|--------------|--------------|--------|
| ۱ | لباس کار | اندازه‌ی بدن | یک دست |
| ۲ | کفش ایمنی | اندازه‌ی پا | یک جفت |
| ۳ | عینک جوشکاری | استاندارد | یک عدد |
| ۴ | پیش‌بند | چرمی | یک عدد |
| ۵ | دستکش | چرمی | یک جفت |
| ۶ | کلاه ساده | نخی - کتان | یک عدد |

جدول وسایل کار

| ردیف | نام | مشخصات | تعداد |
|------|--------------------|---------------|-----------|
| ۱ | دستگاه جوش گاز | کامل | یک دستگاه |
| ۲ | سرمشعل شماره‌ی 2-4 | استاندارد | یک عدد |
| ۳ | برس سیمی | با سیم فولادی | یک عدد |
| ۴ | سوزن سرمشعل | استاندارد | یک عدد |
| ۵ | انبر قطعه‌گیر | کوچک | یک عدد |
| ۶ | فندک جوشکاری | استاندارد | یک عدد |
| ۷ | میز کار | مخصوص جوش گاز | یک عدد |
| ۸ | چکش معمولی | ۳۰۰ گرمی | یک عدد |

نکات ایمنی و حفاظتی

۱- در موقع تعویض کپسول‌های گاز، برای باز کردن و بستن رگولاتور، از آچار مناسب استفاده کنید.

۲- شیلنگ‌ها را از نظر ترک و نشستی کنترل کنید.

۳- اتصالات را از نظر نشستی گاز با آب صابون کنترل کنید.

۴- سرمشعل را با دست به سیم مشعل محکم کنید.

جدول مواد لازم

| ردیف | نام | مشخصات | تعداد | ملاحظات |
|------|--------------------|-------------|-------|----------------------|
| ۱ | سیم جوش مس‌وار | GI - GII | | $\varnothing = 2$ |
| ۲ | گاز اکسیژن با فشار | 2-3 bar | — | از خط لوله یا دستگاه |
| ۳ | گاز استیلن با فشار | 0.5-1.5 bar | — | از خط لوله یا دستگاه |
| ۴ | قطعات کار | st37 | — | مطابق نقشه |

زمان: ۱۲ ساعت



شکل ۱۶۹-۲

۲۶-۲- دستورالعمل جوشکاری لب روی هم ورق‌های فولادی در حالت سقفی با روش پیش‌دستی ابزار و وسایل کار را از انبار تحویل بگیرید و با رعایت کلیه نکات ایمنی مراحل کار را به ترتیب انجام دهید.

۱- از ورق‌های فولادی ساختمانی (st۳۷) روغنی دو قطعه به ابعاد $۱۲۰ \times ۴۰ \times ۲$ میلی‌متر، مطابق شکل ۱۶۹-۲، آماده نمایید.



شکل ۱۷۰-۲

۲- قطعات کار را به اندازه‌ی ۲ تا ۳ برابر ضخامت ورق که در این تمرین ۶ تا ۹ میلی‌متر می‌باشد، مطابق شکل ۱۷۰-۲، بر روی هم قرار دهید.



شکل ۱۷۱-۲

۳- سرمشعل مناسب نسبت به قطعه کار را، با مراجعه به جدول شماره ۱ صفحه ۳۱، انتخاب نموده و بر روی مشعل سوار نمایید و شعله‌ی خنثی تنظیم نمایید، سپس ابتدا و انتهای کار را خال جوش بزنید. برای نگهداری قطعات و ثابت بودن آن موقع خال جوش زدن از قطعه‌ی فولادی مناسب، مطابق شکل ۱۷۱-۲، استفاده کنید.



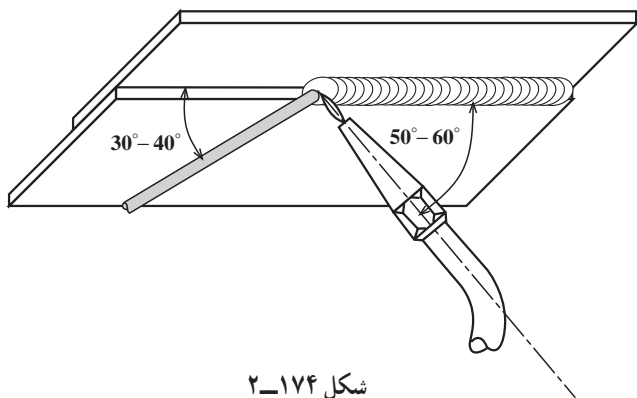
شکل ۲-۱۷۲

۴- به کمک چکش و سندان دو لبه را جفت نمایید تا فاصله‌ای بین دو لبه وجود نداشته باشد (شکل ۲-۱۷۲).



شکل ۲-۱۷۳

۵- قطعه کار را مطابق شکل ۲-۱۷۳ درون گیره به حالت سقفی محکم کنید.



شکل ۲-۱۷۴

۶- از سمت راست به چپ شروع به جوشکاری کنید. در شروع کار، باید زاویه‌ی مشعل با قطعه کار 90° درجه باشد، اما پس از تشکیل حوضچه‌ی مذاب زاویه‌ی مشعل را به $60^\circ - 50^\circ$ تغییر دهید و سیم جوش را به حوضچه اضافه نمایید و توجه داشته باشید که زاویه‌ی سیم جوش با قطعه کار $40^\circ - 30^\circ$ درجه باشد و زاویه‌ی بین قطعه کار با سیم جوش $90^\circ - 80^\circ$ درجه باشد و در طول جوشکاری ثابت بماند (شکل ۲-۱۷۴).



شکل ۲-۱۷۵

۷- قطعه کار را از گیره باز کنید و با برس سیمی اکسیدهای آن را پاک نمایید (شکل ۲-۱۷۵).

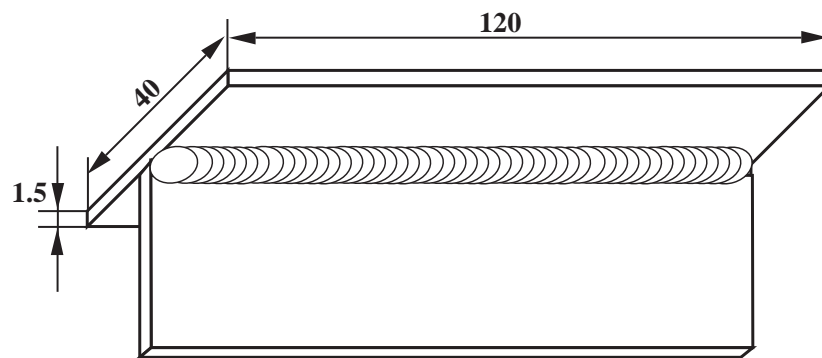


شکل ۲-۱۷۶

۸- قطعه کار را مورد بررسی قرار دهید و از نداشتن عیوب زیر در آن مطمئن شوید (شکل ۲-۱۷۶).

- گرده جوش باید لبه‌ی قطعه‌ی بالایی را پوشش دهد.
- گرده‌های جوش باید یکسان باشد.
- پهنا‌ی گرده جوش در تمام طول یک اندازه باشد.
- بریدگی در کناره‌ی جوش وجود نداشته باشد.
- بیش از اندازه کاو یا کوژ نباشد.

۹- وسایل را جمع‌آوری کنید، میز کار و محل کار را تمیز کنید و در صورت لزوم وسایل را به انبار تحویل دهید.



| | | | | | |
|------------------|--|------|-------|-------------------|-------|
| | 120×40×1.5 | st37 | 2 | ورق سیاه یا روغنی | |
| مشاهده | ملاحظات | جنس | تعداد | مشخصات قطعه کار | شماره |
| شماره نقشه: ۲-۲۴ | نام قطعه کار: سه پری سقفی (پیش دستی) | | | مقیاس ۱:۱ | |
| مدت: ۱۲ ساعت | هدف های آموزشی: تمرین جوشکاری سقفی سه پری پیش دستی | | | تولرانس خشن | |

تجهیزات و وسایل ایمنی جهت اجرای دستورالعمل ۲۴-۲

نکات ایمنی و حفاظتی

جدول وسایل ایمنی

| ردیف | نام | مشخصات | تعداد |
|------|--------------|--------------|--------|
| ۱ | لباس کار | اندازه‌ی بدن | یک دست |
| ۲ | کفش ایمنی | اندازه‌ی پا | یک جفت |
| ۳ | عینک جوشکاری | استاندارد | یک عدد |
| ۴ | پیش‌بند | چرمی | یک عدد |
| ۵ | دستکش | چرمی | یک جفت |
| ۶ | کلاه ساده | نخی - کتان | یک عدد |
| ۷ | مقنعه | نخی - کتان | یک عدد |

جدول وسایل کار

| ردیف | نام | مشخصات | تعداد |
|------|--------------------|-----------------|-----------|
| ۱ | دستگاه جوش گاز | کامل | یک دستگاه |
| ۲ | سرمشعل شماره‌ی ۲-۴ | استاندارد | یک عدد |
| ۳ | برس سیمی | با سیم فولادی | یک عدد |
| ۴ | سوزن سرمشعل | استاندارد | یک عدد |
| ۵ | انبر قطعه‌گیر | کوچک | یک عدد |
| ۶ | فندک جوشکاری | استاندارد | یک عدد |
| ۷ | میز کار | مخصوص جوش گاز | یک عدد |
| ۸ | نگهدارنده | تسمه‌ی شکاف‌دار | یک عدد |
| ۹ | چکش معمولی | ۳۰۰ گرمی | یک عدد |

۱- موقع جوشکاری سقفی (بالای سر) سر و گردن خود را با حفاظ پارچه‌ای مخصوص جوشکاری ببوشانید.

۲- در مورد آتش‌سوزی و وجود مواد مشتعل‌شونده در اطراف محل جوشکاری بازرسی نمایید.

۳- توجه داشته باشید که سرمشعل جوشکاری خیلی به کار نزدیک نشود چون باعث پرت شدن مذاب به اطراف می‌شود.

۴- محل جوشکاری حداقل ۵ متر از سیلندرهای گاز فاصله داشته باشد.

جدول مواد لازم

| ردیف | نام | مشخصات | تعداد | ملاحظات |
|------|--------------------|-------------|-------|----------------------|
| ۱ | سیم جوش مس‌وار | GI - GII | — | $\varnothing = 2$ |
| ۲ | گاز اکسیژن با فشار | 2-3 bar | — | از خط لوله با دستگاه |
| ۳ | گاز استیلن با فشار | 0.5-1.5 bar | — | از خط لوله با دستگاه |
| ۴ | قطعات کار | st37 | — | مطابق نقشه |

زمان: ۱۲ ساعت

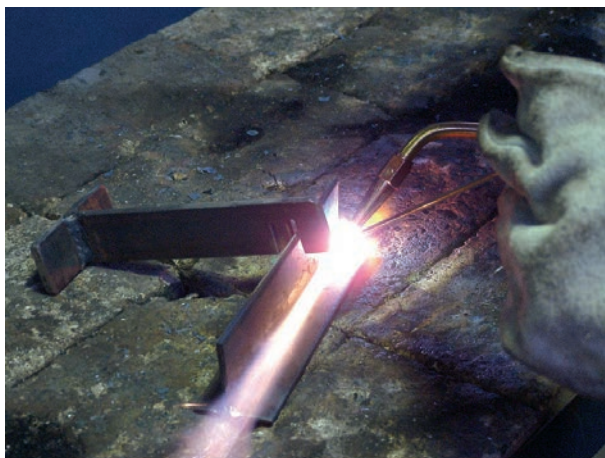


(الف)



(ب)

شکل ۱۷۷-۲



شکل ۱۷۸-۲

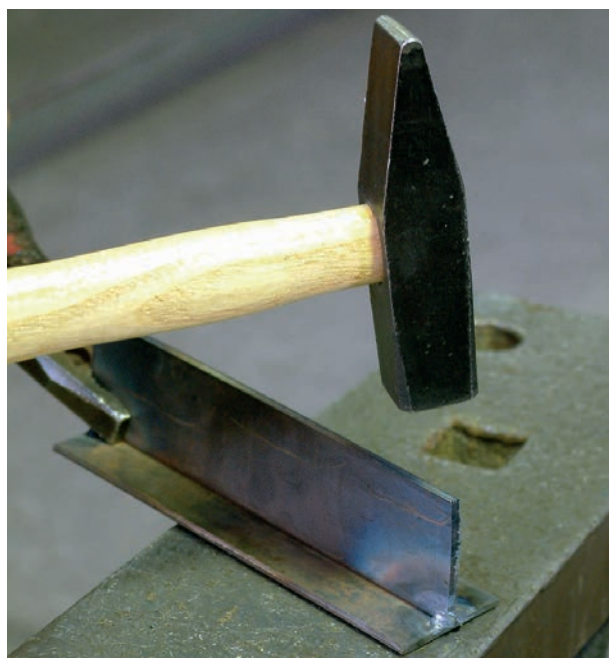
۲۷-۲- دستورالعمل جوشکاری زاویهی داخلی ورق‌های فولادی در حالت سقفی با روش پیش‌دستی ابزار و وسایل ایمنی را از انبار تحویل بگیرید و با رعایت دستورات ایمنی به‌طور کامل مراحل زیر را به‌ترتیب انجام دهید.

۱- از ورق‌های فولاد ساختمانی (st۳۷) دو قطعه به ابعاد ۱۲۰×۴۰×۲ میلی‌متر، مطابق شکل ۱۷۷-۲ الف، آماده نمایید.

۲- قطعه‌های کار را مانند شکل ۱۷۷-۲ ب به وسیله‌ی نگهدارنده‌ی تسمه‌ای شکاف‌دار به‌صورت عمود بر هم نگهدارید.

۳- سرمشعل مناسب نسبت به قطعه کار را، با توجه به جدول شماره ۱-۲ انتخاب کنید و آن را بر روی مشعل با دست ببندید.

۴- شعله‌ی خنثای مناسب را تنظیم کنید و ابتدا و انتهای اتصال را مطابق شکل ۱۷۸-۲ خال جوش بزنید.



(الف)

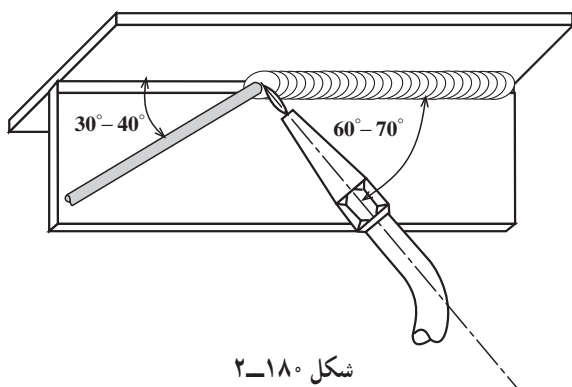
۵- با چکش و سندان، فاصله‌ی قطعات را از بین ببرید (شکل ۲-۱۷۹- الف) و با گونیا زاویه‌ی 90° بین دو قطعه را کنترل کنید.



(ب)

۶- مطابق شکل ۲-۱۷۹- ب قطعه را به وسیله‌ی گیره در وضعیت سقفی محکم کنید به نحوی که قطعه‌های کار در مقابل سر شما قرار داشته باشند.

شکل ۲-۱۷۹



شکل ۲-۱۸۰

۷- از سمت راست به چپ شروع به جوشکاری نمایید. در ابتدا زاویه‌ی بین مشعل و قطعه کار در حدود 80° باشد تا حوضچه‌ی مذاب تشکیل شود، اما پس از به وجود آمدن حوضچه زاویه‌ی مشعل با کار را به $60^\circ - 70^\circ$ تقلیل دهید و سیم جوش را به حوضچه‌ی مذاب اضافه کنید. زاویه‌ی سیم با کار باید در حدود $30^\circ - 40^\circ$ باشد و زاویه‌ی بین مشعل و سیم جوش را نیز تقریباً 90° تنظیم کنید (شکل ۲-۱۸۰).



شکل ۲-۱۸۱

۸- جوشکاری را تا انتهای درز ادامه دهید. برای پر شدن چاله جوش در انتهای درز کمی مکث کنید و با ذوب سیم جوش چاله جوش را پر کنید (شکل ۲-۱۸۱).



شکل ۲-۱۸۲

۹- قطعه را از گیره باز کنید و آن را با برس سیمی تمیز نمایید (شکل ۲-۱۸۲).

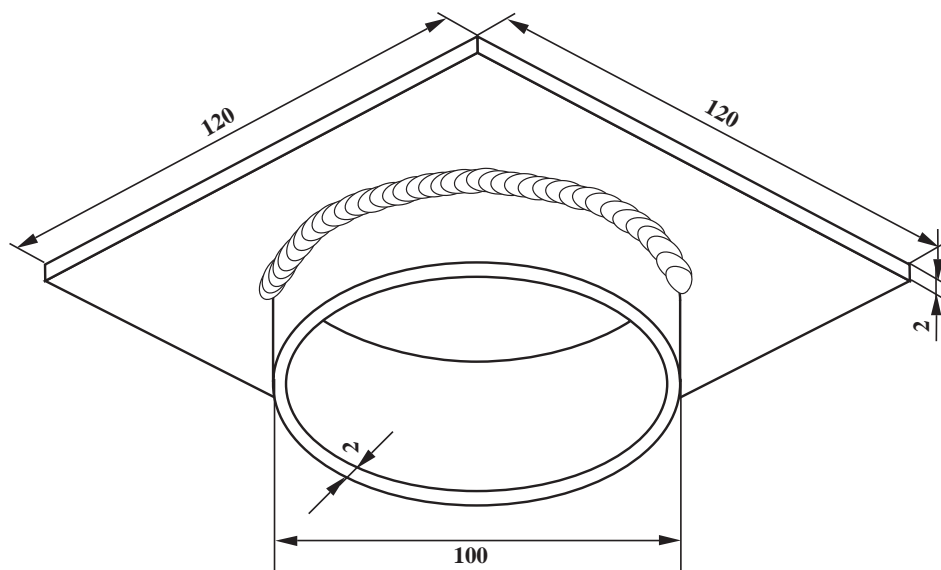


شکل ۲-۱۸۳

۱۰- قطعه را بازبینی کرده و از کیفیت جوش، به شرح زیر، اطمینان حاصل نمایید (شکل ۲-۱۸۳).

- ساق جوش در دو طرف ماهیچه‌ی جوش به یک اندازه باشد.
- در کناره‌های جوش بریدگی (undercut) وجود نداشته باشد.
- گرده جوش بیش از اندازه کاو یا کوژ نباشد.

۱۱- وسایل را مرتب کرده سر جای خود قرار دهید و محل کار و میز کار را تمیز نمایید و در صورت لزوم وسایل را به انبار تحویل دهید.



| | | | | | |
|--------------------|--|---------------|-------|-------------------|-------|
| | | $\text{st}37$ | 1 | لوله جداره نازک | |
| | | $\text{st}37$ | 1 | ورق سیاه یا روغنی | |
| | ملاحظات | اندازه‌ی قطعه | تعداد | مشخصات قطعه کار | شماره |
| شماره‌ی نقشه: ۲-۲۵ | نام قطعه کار: فلانچ به روش بالای سر | | | مقیاس ۱:۱ | |
| مدت: ۱۲ ساعت | هدف‌های آموزشی: تمرین لوله به ورق سقفی | | | تولرانس خشن | |

تجهیزات و وسایل ایمنی جهت اجرای دستورالعمل ۲۵-۲

جدول وسایل ایمنی

| ردیف | نام | مشخصات | تعداد |
|------|--------------|--------------|--------|
| ۱ | لباس کار | اندازه‌ی بدن | یک دست |
| ۲ | کفش ایمنی | اندازه‌ی پا | یک جفت |
| ۳ | عینک جوشکاری | استاندارد | یک عدد |
| ۴ | پیش‌بند | چرمی | یک عدد |
| ۵ | دستکش | چرمی | یک جفت |
| ۶ | کلاه ساده | نخی - کتان | یک عدد |

جدول وسایل کار

| ردیف | نام | مشخصات | تعداد |
|------|---------------------|---------------|-----------|
| ۱ | دستگاه جوش گاز | کامل | یک دستگاه |
| ۲ | سر مشعل شماره‌ی ۲-۴ | استاندارد | یک عدد |
| ۳ | برس سیمی | با سیم فولادی | یک عدد |
| ۴ | سوزن سر مشعل | استاندارد | یک عدد |
| ۵ | انبر قطعه‌گیر | کوچک | یک عدد |
| ۶ | فندک جوشکاری | استاندارد | یک عدد |
| ۷ | میز کار | مخصوص جوش گاز | یک عدد |

جدول مواد لازم

| ردیف | نام | مشخصات | تعداد | ملاحظات |
|------|--------------------|-------------|-------|----------------------|
| ۱ | سیم جوش مس‌وار | GI - GII | | $\varnothing = 2$ |
| ۲ | گاز اکسیژن با فشار | 2-3 bar | — | از خط لوله یا دستگاه |
| ۳ | گاز استیلن با فشار | 0.5-1.5 bar | — | از خط لوله یا دستگاه |
| ۴ | قطعات کار | st37 | — | مطابق نقشه |

نکات ایمنی و حفاظتی

۱- موقع جوشکاری‌های بالای سر باید مواظب باشید و سر و صورت خود را به کار نزدیک نکنید.

۲- یقه‌ی لباس کارتان حتماً بسته باشد و از پوشیدن شلوار پاکتی خودداری کنید.

۳- دستکش باید سر آستین لباس شما را نیز پوشش دهد تا ذرات مذاب به بدن شما صدمه نرساند.

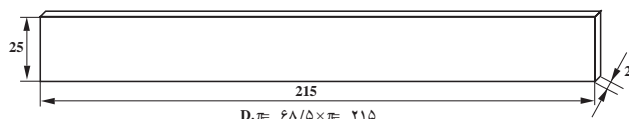
۲۸-۲- دستورالعمل جوشکاری لوله به ورق (فلانچ) در حالت بالای سر با روش پیش‌دستی

ابزار و وسایل کار را از انبار تحویل گرفته و با رعایت کلیه نکات ایمنی مراحل زیر را به ترتیب انجام دهید.

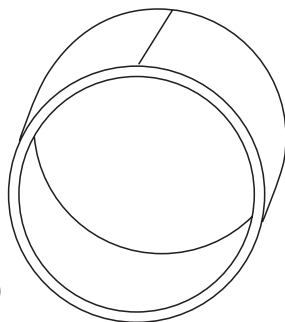
۱- یک ورق فولاد معمولی روغنی به ابعاد $۱۲۰ \times ۱۲۰ \times ۲$ میلی‌متر و یک لوله درزدار جدار نازک به قطر ۱۰۰ و ارتفاع ۲۵ میلی‌متر، مطابق شکل ۱۸۴-۲، آماده کنید.



شکل ۱۸۴-۲



(الف)



(ب)

شکل ۱۸۵-۲

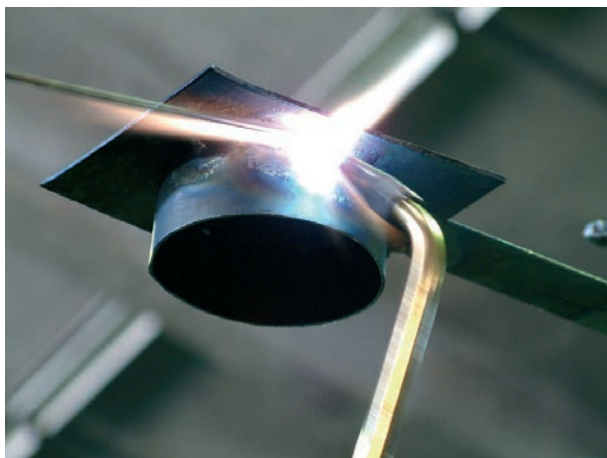
۲- در صورت موجود نبودن لوله می‌توانید از ورق روغنی به ضخامت ۲mm تسمه‌هایی به طول $(\pi \times 100)$ یا $314 = 100 \times 3.14$ و به عرض ۲۵ میلی‌متر با گیتین ببرید (شکل ۱۸۵-۲-الف) سپس آن را، مطابق شکل ۱۸۵-۲-ب، به وسیله لبه‌ی گرد سندان به صورت استوانه درآورید و لبه‌های به هم رسیده را با ذوب سطحی به هم جوش دهید.

۳- قطعه جوش خورده به عنوان یکی از دو قطعه کار دستورالعمل ۲۸-۲ مورد استفاده قرار دهید.



شکل ۱۸۶-۲

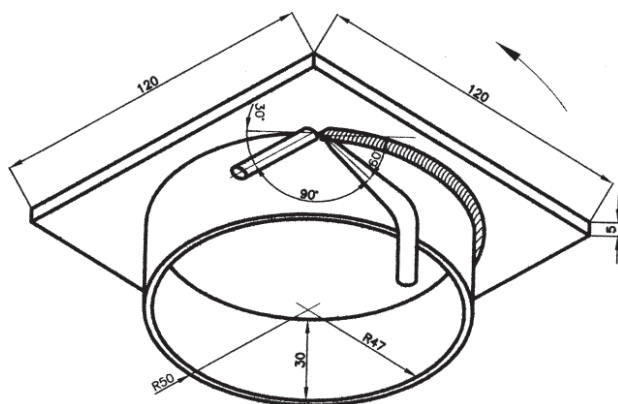
۴- ورق فولادی را از چربی و آلودگی و اکسید تمیز کنید و لوله را در وسط صفحه قرار داده، با روشن کردن مشعل و تنظیم شعله محل قطرهای لوله را به ورق خال جوش کنید (شکل ۱۸۶-۲).



شکل ۲-۱۸۷

۵- با استفاده از یک تسمه‌ی باریک ورق و خال جوش زدن به قطعه‌ی تمرینی، کار را در ارتفاع مناسب، حدود اندازه‌ی قد خودتان، به نگهدارنده محکم کرده و از روی یک خال جوش شروع به جوشکاری کنید.

۶- پس از این که خال جوش کاملاً ذوب شد با ذوب سیم جوش گرده جوش مناسب ماهیچه‌ای ایجاد کنید (شکل ۲-۱۸۷).

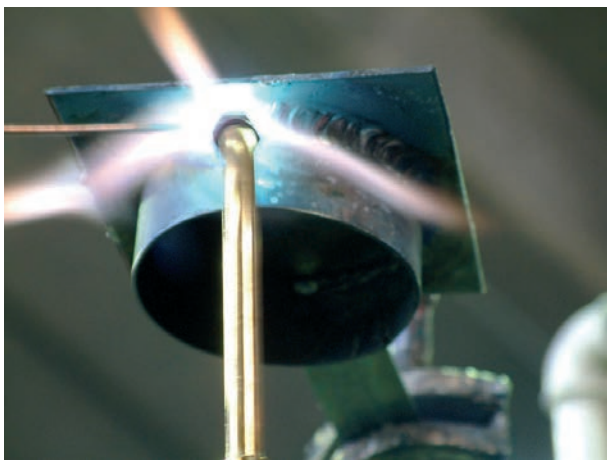


شکل ۲-۱۸۸

۷- با توجه به شکل ترسیمی ۲-۱۸۸ زوایای مشعل و سیم جوش را مورد توجه قرار دهید.

نکته‌ی مهم

در جوشکاری‌های دوار، چون گرده جوش باید دور بزند، توجه به ثابت ماندن زوایا در طول درز رعایت شود.



شکل ۲-۱۸۹

۸- پس از انجام نصف دور محیط استوانه، با انبردست قطعه‌ی تمرینی را از نگهدارنده باز کنید و آن را مجدداً در جهتی به نگهدارنده محکم کنید که نیمه‌ی دوم روبه‌روی شما باشد.

۹- انتهای گرده جوش قبلی را ذوب کرده و حوضچه‌ی مذاب تشکیل دهید و مطابق نصف دور قبل به جوشکاری ادامه دهید (شکل ۲-۱۸۹). در انتهای خط جوش مهره جوش قبلی را کاملاً ذوب کنید تا جوش در پایان حالت صاف داشته باشد.

۱۰- شعله را خاموش و وسایل را جمع‌آوری و تمیز کنید و پس از تمیز کردن محل کار در صورت لزوم وسایل را به انبار تحویل دهید.

آزمون پایانی (۲)

۱- روش‌های مختلف جوشکاری با شعله‌ی گاز را نام ببرید و یک روش را توضیح دهید.
جواب در سه سطر:

.....
.....
.....

۲- در جوشکاری پیش‌دستی کدام قسمت پیش‌گرم می‌شود؟

الف) سیم جوش ب) سرمشعل ج) قطعه کار د) لبه‌ی قطعات

۳- در جوشکاری با روش پیش‌دستی نوک مخروط اول شعله در کجا باید قرار گیرد؟

الف) داخل حوضچه‌ی مذاب ب) در فاصله‌ی ۵-۳ میلی‌متری منطقه‌ی مذاب

ج) پشت حوضچه‌ی مذاب د) در فاصله‌ی ۱۰-۵ میلی‌متری منطقه‌ی مذاب

۴- فلز جوش یا گرده جوش با کدام گزینه به‌وجود می‌آید؟

الف) از مذاب سیم جوش ب) از مذاب لبه‌های کار

ج) منطقه‌ی اصلی جوش قطعات د) گزینه‌های الف و ب با هم

۵- کدام حرکت سرمشعل در جوشکاری کاربردی ندارد؟

الف) زیگزاگی ب) کلنگی ج) رفت و برگشتی د) دورانی

۶- در جوشکاری قطعات ضخیم با روش پیش‌دستی با چه مشکلی مواجه می‌شویم؟

الف) ذوب نشدن کار ب) ذوب نشدن سیم جوش

ج) عدم نفوذ کافی د) عدم برجستگی کافی

۷- قرار دادن سیم خمیده بین قطعات در اتصال لب به لب قبل از خال زدن به منظور آن است که:

الف) خال جوش محکم شود ب) فاصله‌ی ریشه بین دو قطعه به‌وجود آید

ج) فلز جوش در درز نفوذ کند د) گزینه‌های ب و ج با هم

۸- برای این‌که شعله را روشن کنیم چه مراحل را و به کدام ترتیب انجام می‌دهیم؟

الف) باز کردن شیر اکسیژن، بعد شیر استیلن به مقدار بیشتر، سپس زدن فندک

ب) باز کردن شیر استیلن، بعد شیر اکسیژن به مقدار کمتر، سپس زدن فندک

ج) باز کردن شیر استیلن، بعد شیر اکسیژن کمی بیشتر، و بعد زدن فندک

د) باز کردن شیر اکسیژن و استیلن به مقدار کافی و بعد زدن فندک

۹- در جوشکاری سه‌پری مشعل نسبت به دو قطعه کار در چه حالتی قرار می‌گیرد؟

الف) موازی یکی از سطوح ب) عمود بر یکی از سطوح

- (ج) در نیمساز زاویه‌ی سطوح (د) هیچ کدام
- ۱۰- در انتهای خط جوش باید کمی مکث کنیم.....
- (الف) سپس شعله خاموش شود (ب) تا سیم جوش کمتر ذوب شود
- (ج) و سیم جوش بیشتری ذوب کنیم (د) و کمی روی کار برگردد
- ۱۱- گودافتادگی یا بریدگی کناره‌ی جوش به کدام دلیل اتفاق می‌افتد؟
- (الف) قوی بودن شعله (ب) حرکت نابه‌جای مشعل در کناره‌ها
- (ج) سرعت جوشکاری زیاد (د) دور بودن شعله از کار
- ۱۲- چرا پس از خال جوش زدن قطعات تمرینی روی آن‌ها را چکش می‌زنیم؟
- (الف) برای اطمینان از استحکام خال جوش (ب) برای حذف فاصله بین دو قطعه
- (ج) به منظور راست و روکاری اتصال (د) به منظور تنظیم زاویه‌ی بین دو قطعه
- ۱۳- در جوشکاری قطعات به صورت لب به لب در وضعیت افقی درز قطعه است.
- (الف) موازی سطح زمین (ب) عمود بر سطح زمین
- (ج) بالای سر جوشکار قرار دارد (د) تمام موارد امکان دارد
- ۱۴- برای جدا کردن جرقه از سطح قاعده‌ی سرمشعل استفاده از کدام وسیله مناسب نیست؟
- (الف) تخته‌ی صاف (ب) سوهان مخصوص
- (ج) پارچه‌ی ضخیم کتانی (د) سوهان نرم
- ۱۵- موقع جوشکاری کدام گزینه بیشتر ضرورت پیدا می‌کند که سرمشعل را با آب خنک کنیم؟
- (الف) درز لب به لب (ب) اتصال زاویه‌ی خارجی
- (ج) درز سه‌پری (د) در اتصال لب روی هم
- ۱۶- در کدام قسمت سرمشعل عمود بر کار قرار می‌گیرد؟
- (الف) در انتهای کار (ب) پس از ایجاد حوضچه‌ی مذاب
- (ج) قبل از ایجاد حوضچه‌ی مذاب (د) در ابتدا و انتهای کار
- ۱۷- موقع جوشکاری پیش‌دستی فشار اکسیژن و استیلن به ترتیب چه اندازه است؟
- (الف) ۲ و ۵/۵ بار (ب) ۳ و ۱/۵ بار
- (ج) ۳ و ۲ بار (د) در محدوده‌ی گزینه‌ی الف و ب
- ۱۸- در جوشکاری سر بالا زاویه‌ی مشعل نسبت به کار در چه حدودی است؟
- (الف) ۷۰° (ب) ۳۰° (ج) ۴۵° (د) ۹۰°
- ۱۹- زاویه‌ی بین مشعل و سیم جوش در جوشکاری زاویه‌ی خارجی عمودی در چه حدودی است؟
- (الف) ۹۰° (ب) ۷۰° (ج) ۶۰° (د) ۴۵°
- ۲۰- در جوشکاری‌های سقفی کدام گزینه باید در طول جوشکاری ثابت بماند؟
- (الف) زاویه‌ی مشعل با کار (ب) زاویه‌ی سیم جوش با گاز
- (ج) زاویه‌ی مشعل و سیم جوش (د) تمام موارد