

واحد کار پنجم

توانایی نصب و پیاده کردن، سیم کشی مدار و راه اندازی کولر خودرو

هدف کلی

پیاده و سوار کردن، سیم کشی و راه اندازی کولر خودرو

هدف های رفتاری : فراگیرنده پس از آموزش این واحد کار قادر خواهد بود :

- ۱- کولر و کاربرد آن را توضیح دهد.
- ۲- نقشه های مدارهای الکتریکی کولر خودرو را توضیح دهد.
- ۳- کولر خودرو را پیاده، نصب و راه اندازی کند.
- ۴- کولر و مدارهای آن را عیب یابی کند.
- ۵- مدار الکتریکی کولر را سیم کشی کند.



ساعات آموزش

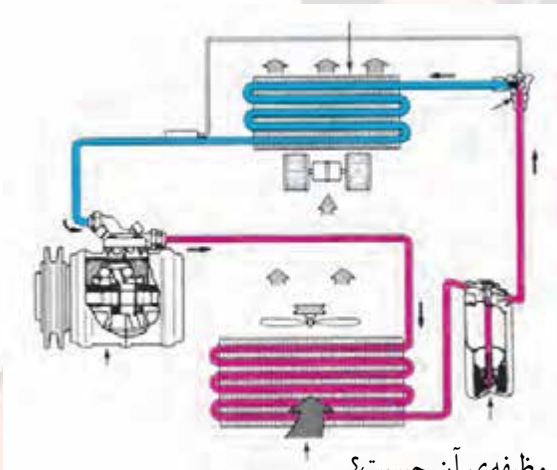
| جمع | عملی | نظری |
|-----|------|------|
| ۱۰ | ۸ | ۲ |

پیش آزمون (۵)

- ۱- وظیفه و کاربرد کولر خودرو را توضیح دهید.
- ۲- در کولرهای گازی خودرو از چه نوع گازی استفاده می‌شود؟
- ۳- شکل مقابل، چه دستگاهی از مدار کولر را نشان می‌دهد؟



- ۴- اجزای مدار کولر خودرو را نام ببرید.

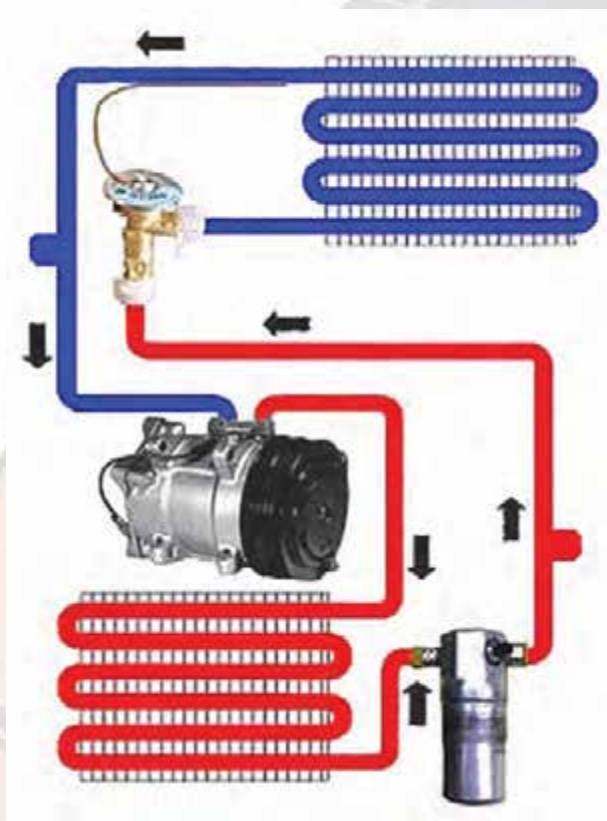


- ۵- کندانسور کولر خودرو در کجا نصب می‌شود و وظیفه‌ی آن چیست؟
 - ۶- نیروی محرک موتور کولر توسط تأمین می‌شود.
- الف - نیروی برق
ب - نیروی موتور خاص
ج - بولی میل‌لنگ
د - بولی میل‌لنگ و نیروی برق

۷- در شکل زیر وظایف شماره‌ی ۱ الی ۵ را توضیح دهید.



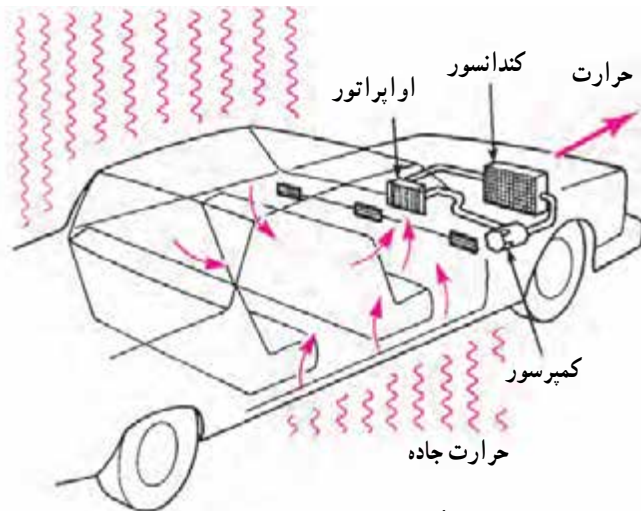
۸- عملکرد مدار کولر را توضیح دهید.





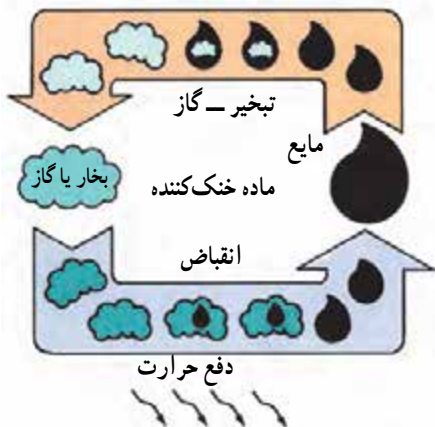
شکل ۱-۵- تهویه داخلی اتاق خودرو به وسیله کولر

حرارت خورشید و هوای بیرون



شکل ۲-۵- تأثیر عوامل محیطی در افزایش دمای اتاق خودرو

جذب حرارت



شکل ۳-۵- مراحل تغییر ماده خنک کننده

۱-۵- تهویه مطبوع

آشنایی با کولر خودرو و کاربرد آن

سیستم تهویه مطبوع وظیفه خنک کردن و خشک کردن و گردش هوای داخل اتاق خودرو را به عهده دارد (شکل ۱-۵). راحتی سرنشینان خودرو بستگی به درجه حرارت، مقدار رطوبت و گردش جریان هوا دارد. امروزه بیش از ۸۰٪ خودروها دارای سیستم تهویه مطبوع اند، که به طور دستی و به وسیله ای راننده یا سرنشین کنترل می شود. در تابستان باید هوای گرم داخل اتاق جابه جا و یا به خارج هدایت شود. عوامل مؤثر در ایجاد حرارت داخل اتاق خودرو عبارتند از:

- حرارت حاصل شده از تنفس راننده و مسافرن؛

- حرارت هوا و محیط بیرونی خودرو؛

- حرارت حاصل شده از اصطکاک جاده و گردش

موتور؛

- حرارت حاصل شده از تابش نور خورشید.

در شکل ۲-۵ نحوه تهویه داخلی اتاق توسط کولر و

تأثیر عوامل محیطی در افزایش گرمای داخل اتاق خودرو نشان داده شده است.

سیستم تهویه مطبوع خودرو (کولرهای گازی) براساس

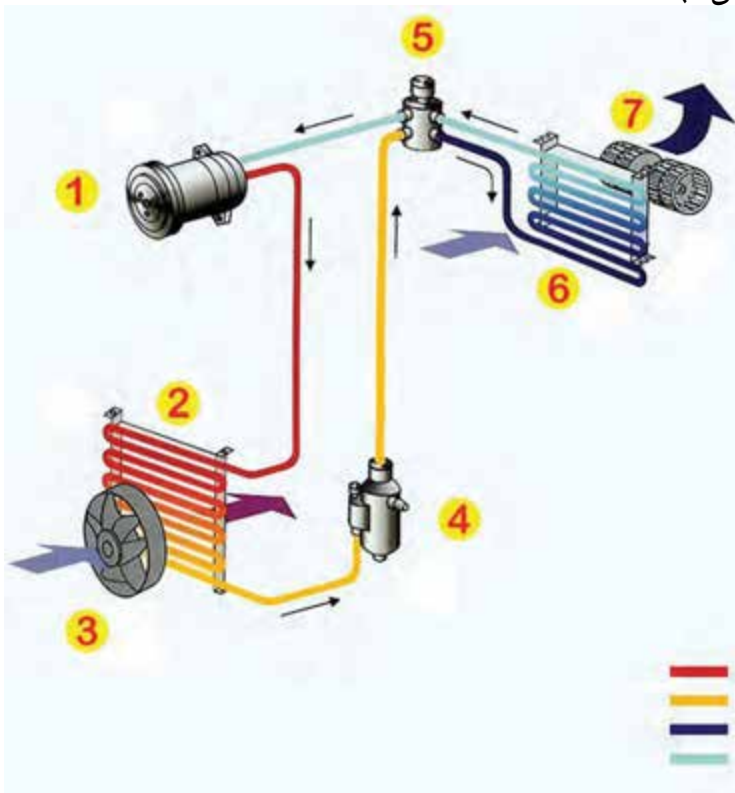
کار یخچال های خانگی و تهویه آن ها کار می کنند. در این سیستم، عامل خنک کننده تبدیل به گاز و سپس تبدیل به مایع می شود (شکل ۳-۵) (در سال های گذشته عامل خنک کننده، گاز فریون ۱۲ بوده است که با توجه به نتایج مخرب آن در لایه ی اوزن و براساس پروتکل مونترال^۱، گاز R-134A که به لایه ی اوزن آسیبی نمی رساند، جای گزین آن شد).

در تبدیل مایع به گاز، حرارت جذب و در تبدیل بخار یا گاز به مایع، حرارت دفع می گردد. سیستم تهویه خودرو مقدار رطوبت را نیز کنترل می کند. زیرا با افزایش مقدار رطوبت مقدار

تبخیر بدن سر نشینان خودرو کاهش می یابد. بدن انسان در حرارت ۲۲ الی ۲۶ درجه سانتی گراد با ۴۵٪ تا ۵۰٪ رطوبت هوا، احساس خنک شدن و آرامش می کند.

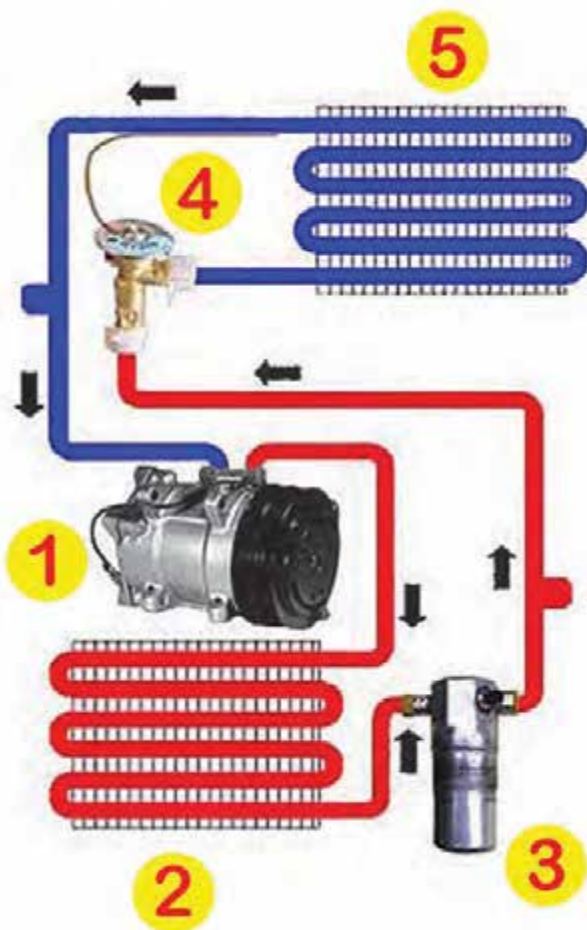
۲-۵- اجزای مدار سیستم تهویه مطبوع خودرو
اجزای مدار سیستم تهویه مطبوع (کولر) و نحوه ارتباط آن ها با یکدیگر در شکل ۴-۵، به صورت شماتیک، نشان داده شده و عبارت اند از:

- کمپرسور^۱ (شماره ۱)
- کندانسور^۲ (شماره ۲)
- فن کندانسور (شماره ۳)
- درایر^۳ (شماره ۴)
- شیر انبساط^۴ (شماره ۵)
- اوپراتور^۵ (شماره ۶)
- فن انتقال هوای خنک به داخل اتاق (شماره ۷)

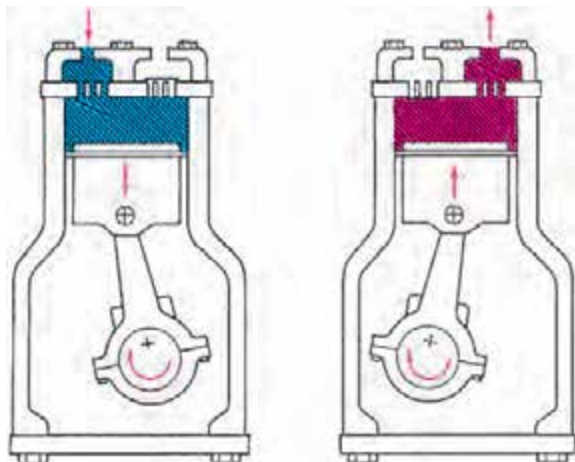


۴-۵- اجزای مدار کولر

- | | | |
|--------------------|---------------|----------|
| ۱- Compressor | ۲- Condenser | ۳- Dryer |
| ۴- Expansion Valve | ۵- Evaporator | |



شکل ۵-۵- سیکل کار سیستم تهویه مطبوع



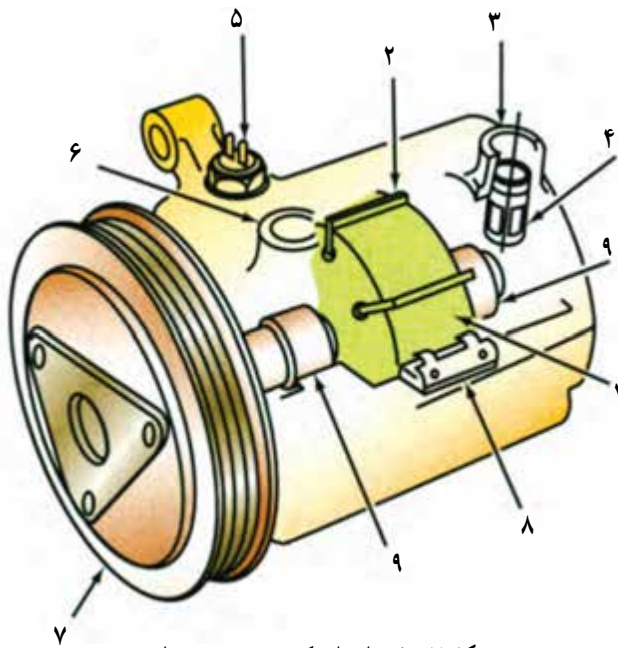
شکل ۵-۶- کمپرسور پیستونی

سیستم تهویه مطبوع (کولر) براساس چرخه ای پیوسته کار می کند که در آن کمپرسور (۱) بخار کم فشار گرم اوپراتور (۵) را تحت فشار قرار می دهد و با فشار زیاد به کندانسور (۲) ارسال می کند. در این مرحله درجه ی حرارت مبرد (خنک کننده) بسیار زیاد و فشار آن بالاست. عبور جریان هوا از داخل شبکه های کندانسور (به سبب تأثیر فن خنک کاری) باعث انتقال حرارت بخار به هوای محیط می شود و با کاهش درجه ی حرارت، بخار تغییر حالت می دهد و به مایع تبدیل می گردد. مایع پرفشار وارد درایر (خشک کن) می شود و رطوبت همراه مبرد به وسیله ی رطوبت گیر داخل درایر (۳) جذب و از مبرد جدا می شود. مایع پرفشار، پس از عبور از درایر، وارد شیر انبساط ترموستاتیک (۴) می شود و حین عبور از آن فشار مایع، در اثر مکانیزم داخلی شیر انبساط، تقلیل می یابد. زمانی که مبرد کم فشار از داخل اوپراتور یا بخارکننده (۵) عبور می کند با اخذ دمای هوای جاری از داخل شبکه های اوپراتور و تغییر حالت دادن به بخار تبدیل می شود. گرماگیری مبرد دما و فشار آن را افزایش می دهد و مجدداً به کمپرسور وارد می شود. به این ترتیب سیکل گردش مبرد کامل می گردد. در شکل ۵-۵، سیکل کار مبرد سیستم تهویه مطبوع (کولر) و اجزای مدار آن نشان داده شده است.

۱-۲-۵- کمپرسور: کمپرسور سیستم تهویه مطبوع در طرح های مختلفی ساخته می شود و در خودروها مورد استفاده قرار می گیرد. کمپرسورها، معمولاً به کمک تسمه از میل لنگ موتور نیرو می گیرند و مبرد را در سیستم تهویه مطبوع به گردش درمی آورند. (گاز مبرد سیستم تهویه مطبوع توسط کمپرسور تحت فشار حدود ۱۵۰ تا ۳۰۰ PSI معادل ۱۰/۵ الی ۲۱ اتمسفر قرار می گیرد). به همین جهت هنگام کار کمپرسور، از قدرت محرک چرخ ها کاسته می شود. کمپرسور دارای سوپاپ یک طرفه است، که هنگام پایین رفتن پیستون و باز شدن آن، مایع مبرد به داخل سیلندر وارد می شود و در کورس ارسال، مسیر ورودی را مسدود می کند. در شکل ۵-۶، کمپرسور نوع پیستونی با دو وضعیت کار، به صورت شماتیک، نشان داده شده است.

کمپرسورهای سیستم تهویه مطبوع در انواع مختلفی (از نظر ساختمان و مکانیزم کار پیستون آن) طراحی و ساخته شده‌اند. چند نمونه از آنها عبارت‌اند از:

– کمپرسور نوع پره‌ای: در این نوع کمپرسور، از روتور (در ساختمان آن) استفاده شده است و در شکل ۵-۷، تصویر شماتیک اجزای داخلی آن، دیده می‌شود:

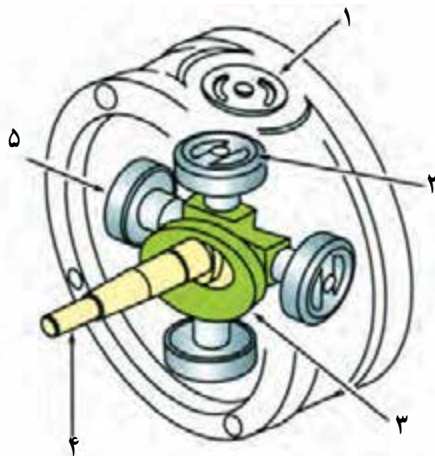


شکل ۵-۷- اجزای کمپرسور نوع پره‌ای

- روتور (شماره ۱)
- پره (شماره ۲)
- مجرای مکش (شماره ۳): ورود میرد به کمپرسور
- شیر یک طرفه (شماره ۴)
- سوئیچ دمای پوسته‌ی کمپرسور (شماره ۵)
- مجرای تخلیه (شماره ۶): خروج میرد از کمپرسور
- کلاچ مغناطیسی (شماره ۷)
- شیر تخلیه (شماره ۸)
- یاتاقان (شماره ۹)

اجزای ساختمان کمپرسور نوع شعاعی در شکل ۵-۸

نشان داده شده است:



شکل ۵-۸- اجزای داخلی کمپرسور نوع شعاعی

- شیر تخلیه (شماره ۱)
- سوپاپ مکشی کمپرسور (شماره ۲)
- خارج مرکز چهارشاخه (شماره ۳)
- محور یا شفت (شماره ۴)
- پیستون کمپرسور (شماره ۵)



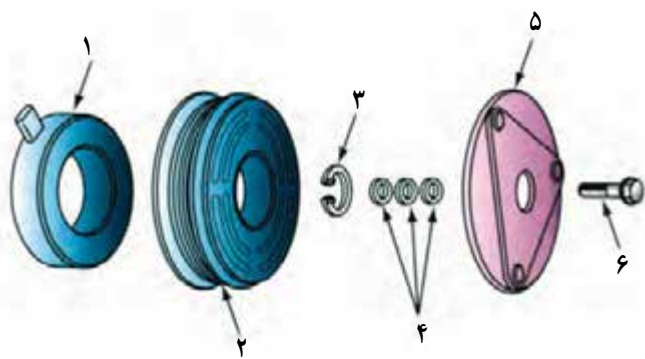
شکل ۵-۹- کلاچ الکترومغناطیسی

کمپرسور سیستم تهویه مطبوع خودرو به وسیله کلاچ الکترومغناطیسی کنترل می‌شود. در شکل ۵-۹، کلاچ الکترومغناطیسی نصب شده در ساختمان کمپرسور یک نوع خودرو با فلش نشان داده شده است.

قطعات ساختمان کلاچ‌های الکترومغناطیسی به ترتیب

زیرند:

- سیم پیچ (مگنت) شماره ۱)
- پولی یا روتور (شماره ۲)



شکل ۱۰-۵- اجزای کلاچ مغناطیسی

– خار فرنی (شماره‌ی ۳)

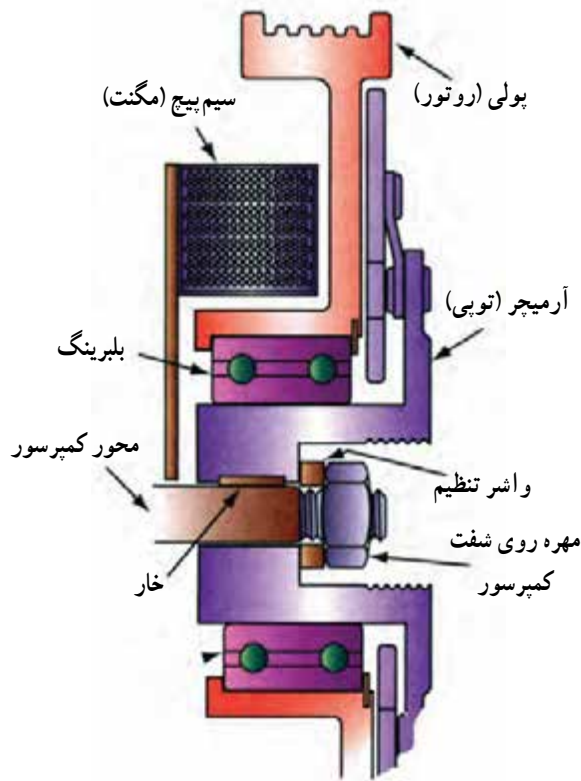
– واشرهای تنظیم (شماره‌ی ۴)

– کلاچ (شماره‌ی ۵)

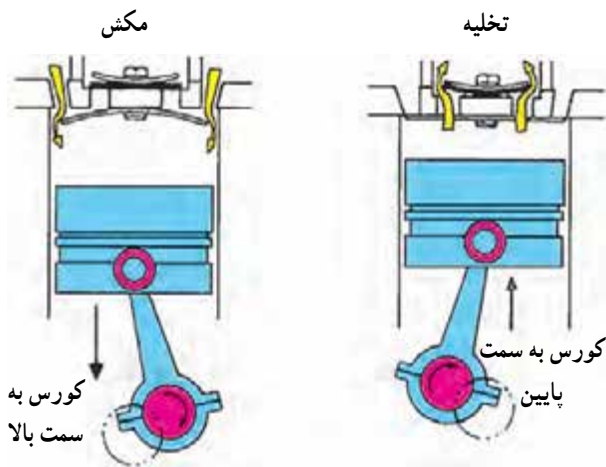
– پیچ اتصال کلاچ (شماره‌ی ۶)

اجزای کلاچ الکترومغناطیسی کمپرسور در شکل ۱۰-۵

دیده می‌شوند.



شکل ۱۱-۵- مکانیزم کلاچ الکترومغناطیسی



شکل ۱۲-۵- عملکرد پیستون

عملکرد کلاچ الکترومغناطیسی کمپرسور به شرح زیر است: هنگامی که کلید فشاری سوئیچ راه انداز سیستم کولر خودرو به وسیله‌ی راننده فعال می‌شود جریان مورد نیاز سیم پیچ کلاچ مغناطیس از طریق رله‌ی دوم مدار الکتریکی (که با تحریک رله‌ی اول فعال شده است) برقرار می‌شود. با عبور جریان الکتریکی از سیم پیچ حوزه‌ی مغناطیسی ایجاد شده در آن، توبی (آرمیچر)، کلاچ را با بولی (روتور) یک پارچه می‌کند و حرکت دورانی بولی کمپرسور را (که از طریق تسمه از بولی میل‌لنگ موتور انرژی می‌گیرد) به محور کمپرسور منتقل می‌کند. زمانی که مدار الکتریکی سیم پیچ قطع شود حوزه‌ی مغناطیسی سیم پیچ نیز قطع می‌شود و فنرهای روی بولی آن را نسبت به بولی آزاد کرده و بولی، به حالت آزاد گرد، نسبت به محور کمپرسور دوران می‌کند. در شکل ۱۱-۵، مکانیزم کلاچ الکترومغناطیسی کمپرسور دیده می‌شود.

هنگام فعال شدن کلاچ الکترومغناطیسی، گردش محور کمپرسور به پیستون پمپ آن انتقال می‌یابد و باعث حرکت رفت و برگشتی در پیستون می‌شود.

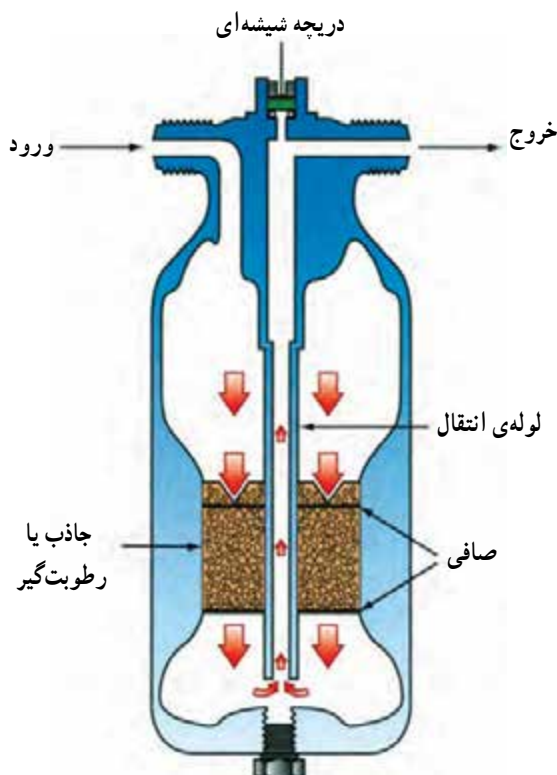
زمانی که پیستون به سمت نقطه‌ی مرگ پایین حرکت می‌کند سوپاپ یک طرفه‌ی خروجی بسته است و گاز کم فشار برگشتی از اوپراتور از سوپاپ یک طرفه‌ی ورودی که باز است، در اثر خلأ موجود در سیلندر، به داخل آن مکیده می‌شود. هنگام برگشت پیستون به طرف نقطه‌ی مرگ بالا، سوپاپ یک طرفه‌ی ورودی بسته شده است و سوپاپ یک طرفه‌ی خروجی باز می‌شود. در این صورت، گاز تحت فشار قرار می‌گیرد و به سمت کندانسور هدایت می‌شود. در شکل ۱۲-۵، عملکرد پیستون کمپرسور نشان داده شده است.



شکل ۵-۱۳- کندانسور نصب شده در یک نوع خودرو



شکل ۵-۱۴- فن‌های نصب شده در روی رادیاتور یک نوع خودرو



شکل ۵-۱۵- درایر یا خشک‌کن (دریافت‌کننده)

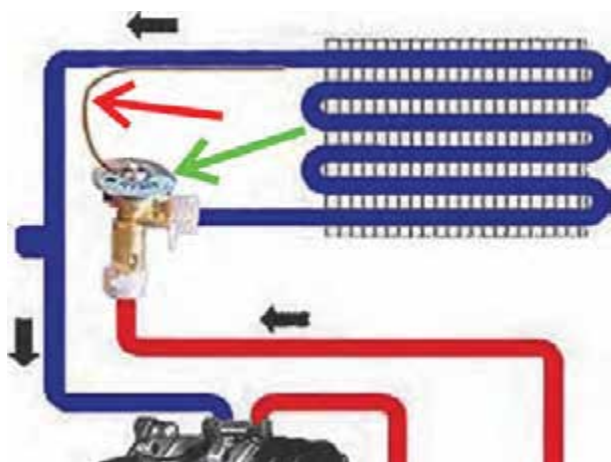
۲-۲-۵- کندانسور: کندانسور، معمولاً در جلوی رادیاتور سیستم خنک‌کاری موتور نصب می‌شود و از نظر ساختمان به رادیاتور شباهت زیادی دارد و نقش مشابهی را ایفا می‌کند. گاز مبرد سیستم تهویه مطبوع پس از خروج از کمپرسور، در حالت بسیار گرم و فشار بالا، وارد کندانسور می‌شود و حرارت خودرو را از طریق پره‌های کندانسور به هوای جاری داخل شبکه‌ها منتقل می‌کند. در شکل ۵-۱۳، کندانسور سیستم تهویه یک نوع خودرو و محل نصب آن با فلش نشان داده شده است.

در روی کندانسور، فن خنک‌کننده‌ای، که وظیفه‌اش تولید جریان هوا و انتقال آن به داخل پره‌ها و شبکه‌های کندانسور است، طراحی و نصب می‌شود. در شکل ۵-۱۴، فن نصب شده در مدار سیستم تهویه خودرو نشان داده شده است. لازم است توضیح داده شود در خودروهایی که در سیستم کولر آن‌ها فن مستقلی برای خنک‌کاری کندانسور پیش‌بینی نشده است از فن خنک‌کننده‌ی موتور استفاده می‌شود. این فن هم‌زمان با راه‌اندازی کولر خودرو فعال می‌شود و به خنک‌کاری می‌پردازد.

۳-۲-۵- خشک‌کن یا درایر^۱ (دریافت‌کننده): درایر یا رطوبت‌گیر در مسیر کندانسور به شیر انبساط ترموستاتیک قرار گرفته است و وظیفه دارد رطوبت موجود در گاز مبرد را جذب و از آن جدا کند. درایر دارای دو لوله‌ی ورودی و خروجی است که مایع پرفشار مبرد از کندانسور به داخل آن وارد می‌شود و پس از عبور از ماده‌ی جاذب، رطوبت از طریق لوله‌ی خروجی به سمت شیر انبساط ترموستاتیک هدایت می‌شود. در بعضی از درایرها، دریچه‌ی شیشه‌ای بازدید (آب‌نما) در قسمت بالای آن‌ها تعبیه شده است که می‌توان از طریق آن، آب موجود جمع شده در درایر را بررسی کرد و بر مبنای شفافیت و زلال بودن آن، وضعیت کارکرد ماده‌ی جاذب داخل درایر را بررسی نمود.

۴-۲-۵- شیر انبساط ترموستاتیک: شیر انبساط ترموستاتیک در مسیر درایر به اوپراتور قرار گرفته است و وظایف زیر را بر عهده دارد:

- کاهش فشار مبرد در تبخیرکننده؛



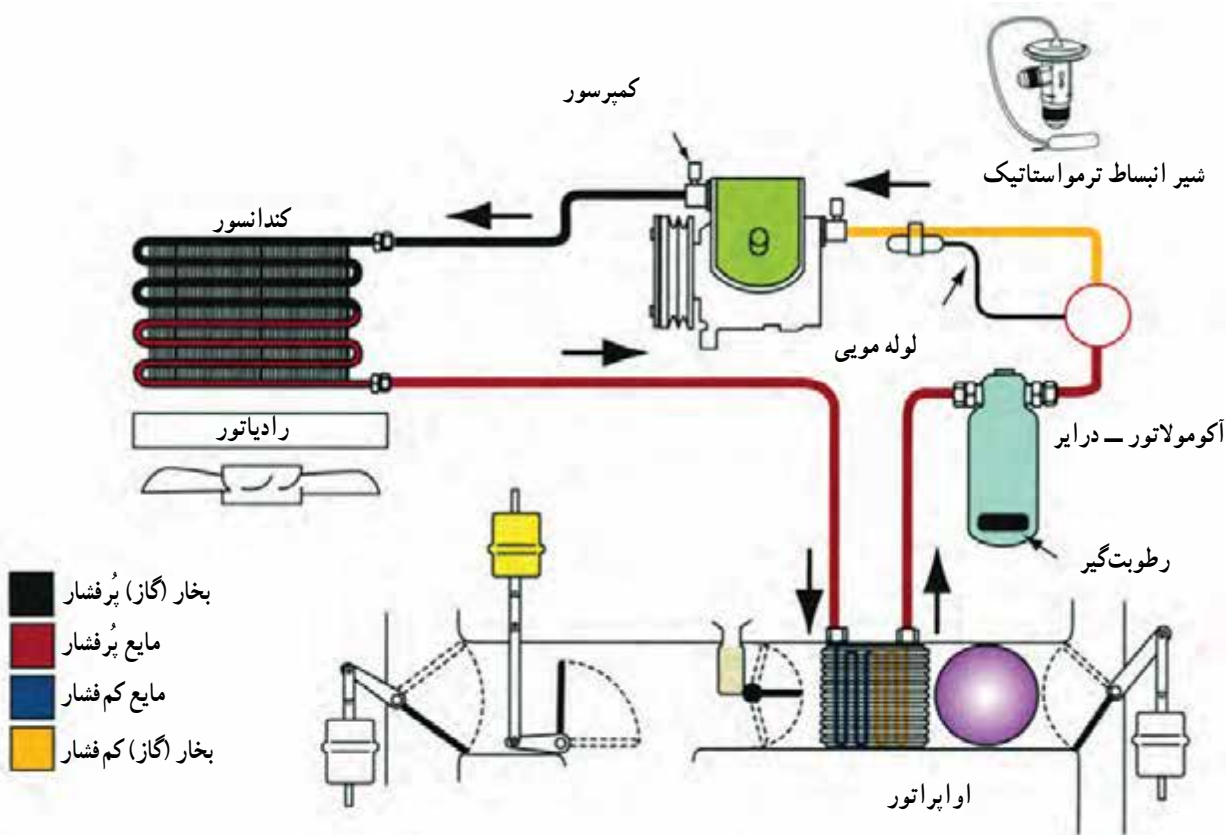
شکل ۱۶-۵ شیر انبساط ترموستاتیک

– کنترل جریان مبرد برحسب نیاز سیستم تهویه مطبوع شیر انبساط ترموستاتیک؛

شیر انبساط ترموستاتیک یک شیر مکانیکی ساچمه‌ای است که به وسیله فنر کنترل می‌شود. در ساختمان شیر انبساط دیافراگمی تعبیه شده که به فنر متصل گردیده و در فضای پشت آن از گازی حساس به دما پُر شده است. گاز، از طریق یک لوله مویی به کپسول متصل است و روی اوپراتور بسته می‌شود. در شکل ۱۶-۵، شیر انبساط ترموستاتیک با فلش سبز رنگ و لوله مویی آن با فلش قرمز رنگ نشان داده شده است.

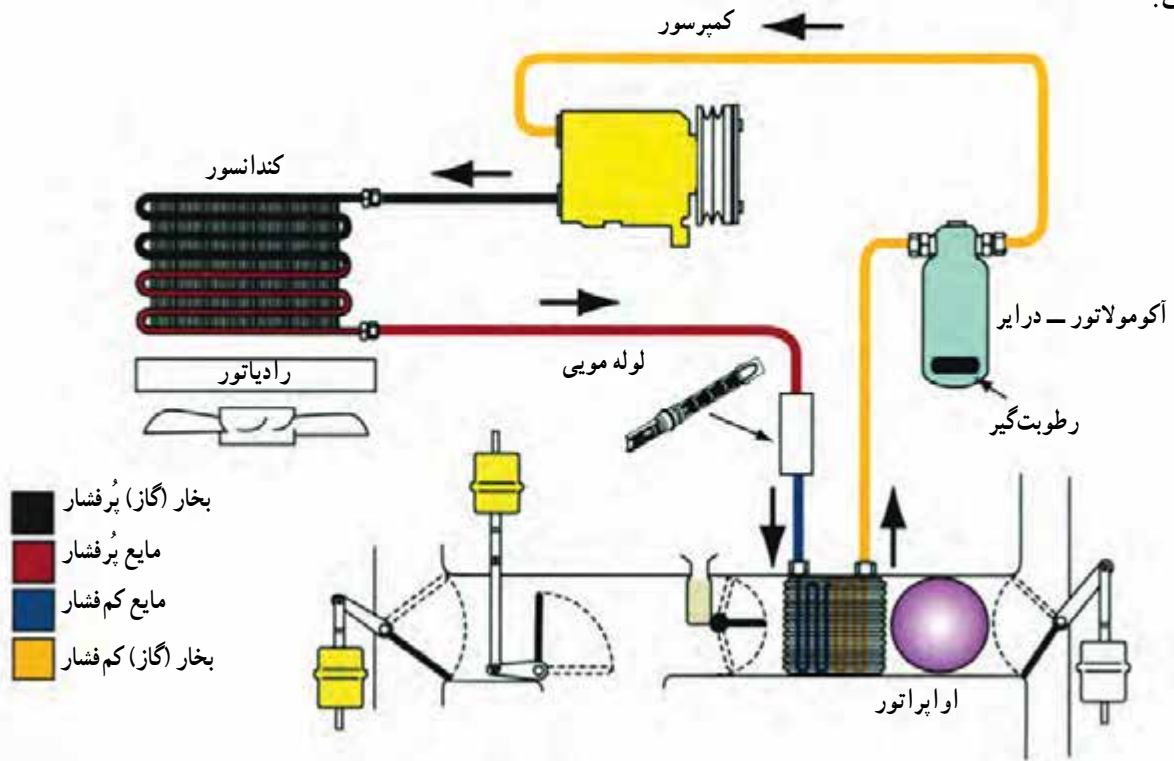
عملکرد شیر انبساط به ترتیب زیر است:

– در صورت افزایش دمای اوپراتور گاز داخل کپسول و لوله مویی منبسط می‌شود و به دیافراگم داخل شیر انبساط فشار می‌آورد. آن‌گاه نیروی ایجاد شده در فنر در اثر جابه‌جایی دیافراگم مسیر انتقال گاز مبرد به اوپراتور را آزاد می‌کنند. در شکل ۱۷-۵ الف، مدار سیستم تهویه با شیر انبساط ترموستاتیک دیده می‌شود.

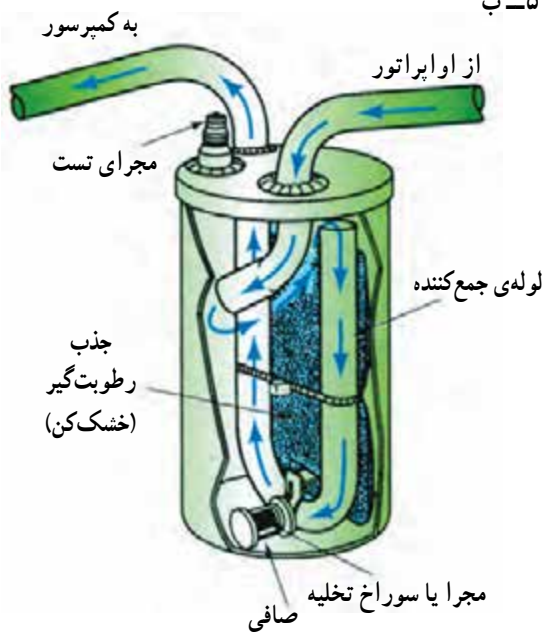


شکل ۱۷-۵ الف – مدار سیستم تهویه مجهز به شیر انبساط ترموستاتیک

در بعضی از سیستم‌های تهویه مطبوع خودرو (کولر) به جای شیر انبساط ترمواستاتیک از یک کاهنده‌ی فشار (فشارشکن) لوله‌ای شبکه‌دار استفاده می‌شود، به طوری که با عبور مبرد از آن فشار کاهش می‌یابد. مدار سیستم تهویه مطبوع به این نوع کنترل‌کننده‌ی در شکل ۱۷-۵-ب نشان داده شده است.



شکل ۱۷-۵-ب

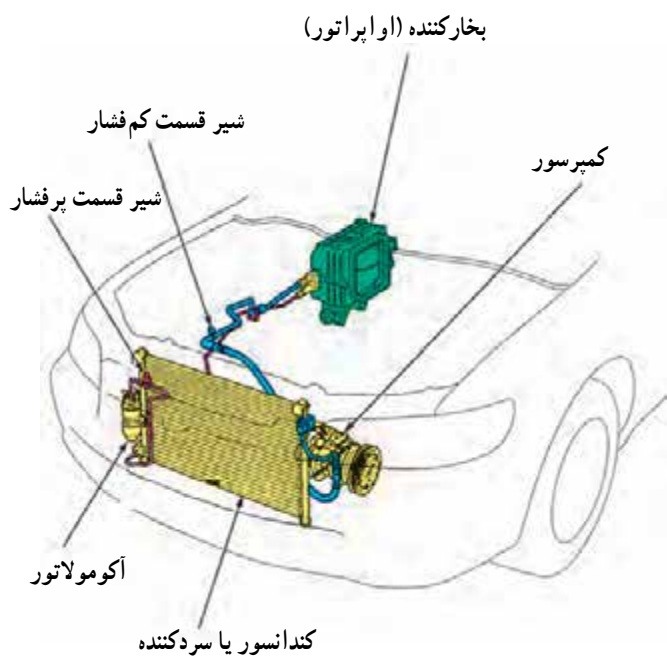


شکل ۱۸-۵- عملکرد آکومولاتور

۵-۲-۵- آکومولاتور-درایر: آکومولاتور در مسیر اوپراتور به کمپرسور قرار می‌گیرد و در داخل آن ماده‌ی رطوبت‌گیر تعبیه شده است و ذرات بخار آب را جذب می‌کند. مکانیزم داخل آکومولاتور در شکل شماتیک ۱۸-۵ نشان داده شده است.

۵-۲-۶- اواپراتور (تبخیرکننده): اواپراتور، از نظر

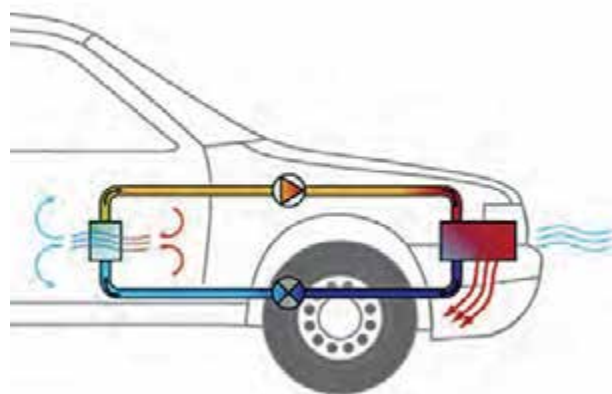
ساختمان، شبیه کندانسور است و در داخل اتاق خودرو، زیر پانل جلوی راننده، نصب می‌شود. با توجه به این که میرد در اواپراتور تغییر حالت داده و به بخار تبدیل می‌شود لذا هوای عبور کرده از لابه‌لای پره‌های آن خنک شده (کاهش دمای هوای ورودی به اتاق خودرو) و از طریق کانال‌های تعبیه شده در پانل جلوی راننده به اتاق خودرو منتقل می‌گردد. در شکل ۱۹-۵ داده شده است.



شکل ۱۹-۵- اواپراتور و محل قرار گرفتن آن

مکانیزم دریچه‌های انتقال و هدایت هوا در خودرو

به‌گونه‌ای طراحی شده است که امکان هدایت هوای داخل اتاق به اواپراتور فراهم شده و راننده‌ی خودرو می‌تواند با تنظیم دریچه‌ها (توسط اهرم‌های نصب شده در پانل جلو راننده) گردش هوای داخل اتاق را از طریق اواپراتور فراهم آورد. در شکل شماتیک ۲۰-۵، گردش هوای داخل اتاق و عبور آن از اواپراتور دیده می‌شود.

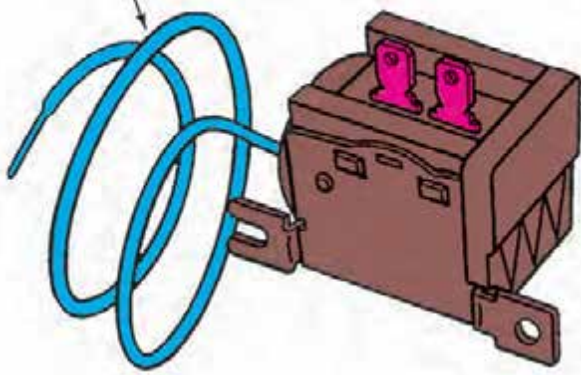


شکل ۲۰-۵- هدایت هوای داخل اتاق از سیستم تهویه مطبوع

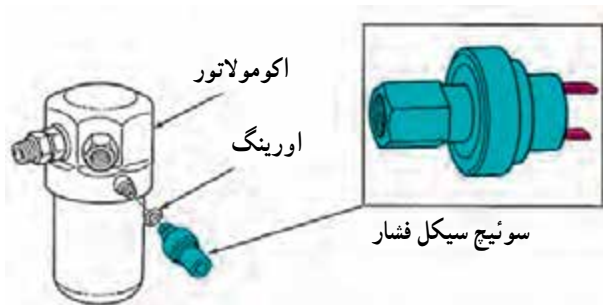
با توجه به این که هنگام گردش هوای داخل اتاق خودرو

رطوبت موجود در آن توسط پره‌های اواپراتور جذب می‌شود، لذا برای قطع کلاچ کمپرسور و جلوگیری از یخ زدن شبکه‌ی لوله‌ای اواپراتور از یک نوع سوئیچ ترموستاتیک استفاده می‌شود. در شکل ۲۱-۵، نمونه‌ای از آن (سوئیچ حرارتی) نشان داده شده است. سوئیچ ترموستاتیک دارای لوله‌ی جیوه‌ای است و هرگاه حرارت اواپراتور به پایین‌تر از صفر درجه سانتی‌گراد یا 32°F برسد جریان الکتریکی سیم پیچ کلاچ کمپرسور را قطع می‌کند.

لوله‌ی جیوه‌ای



شکل ۲۱-۵- سوئیچ ترموستاتیک



شکل ۲۲-۵- سوئیچ سیکل فشار

در بعضی از سیستم‌های تهویه مطبوع به جای سوئیچ حرارتی از سوئیچ سیکل فشار استفاده می‌شود. سوئیچ سیکل فشار در روی اکومولاتور نصب می‌شود. در شکل ۲۲-۵، سوئیچ سیکل فشار نشان داده شده است.



شکل ۲۳-۵- سوئیچ راه‌انداز فن کولر

۳-۵- سوئیچ و اهرم‌های کنترل سیستم تهویه مطبوع

سوئیچ‌های کنترل سیستم تهویه مطبوع ممکن است دستی (مکانیکی) یا اتوماتیک باشد و در هر حال روشن و خاموش کردن و تنظیم درجه‌ی حرارت دل‌خواه آن، توسط راننده صورت می‌گیرد. در روش کنترل دستی، راننده سرعت فن را تنظیم می‌کند. معمولاً فن دارای دو تا پنج سرعت است. در شکل ۲۳-۵، سوئیچ راه‌انداز پنج وضعیتی، که در پانل جلوی راننده‌ی یک نوع خودرو نصب شده است، دیده می‌شود.

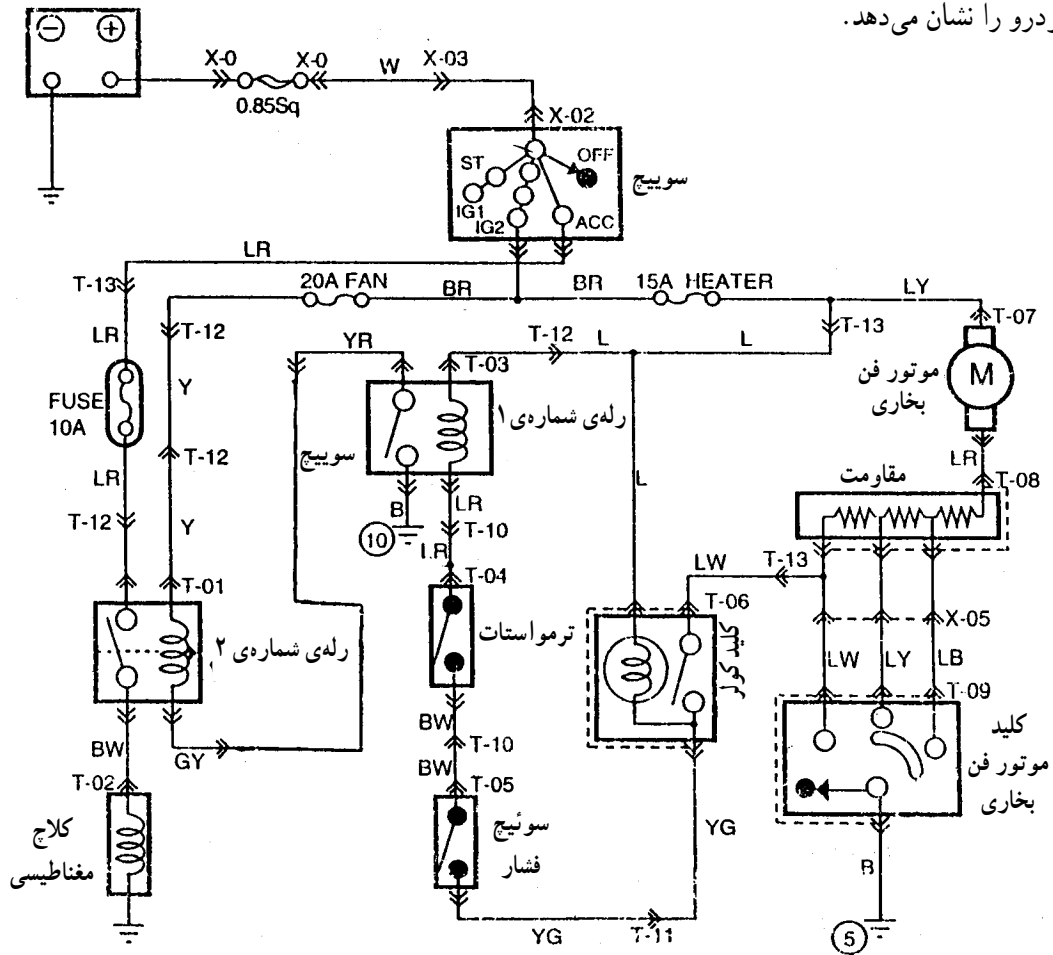


شکل ۲۴-۵- اهرم‌های تنظیم روی پانل راننده

- اهرم‌های تنظیم و سوئیچ راه‌انداز سیستم کولر یک‌نوع خودرو در شکل ۲۴-۵ به شرح زیر دیده می‌شود:
- اهرم کنترل وضعیت دریچه‌های ورود هوا به داخل اتاق خودرو (شماره‌ی ۱)
 - اهرم جریان مجدد هوا و هوای تازه (شماره‌ی ۲)
 - اهرم کنترل وضعیت دریچه‌های فن (شماره‌ی ۳)
 - سوئیچ مرحله‌ای موتور فن (شماره‌ی ۴)
 - سوئیچ راه‌انداز کمپرسور (شماره‌ی ۵)

شکل ۲۵-۵، مدار الکتریکی سیستم تهویه ی (کولر) یک

نوع خودرو را نشان می دهد.



شکل ۲۵-۵ - مدار الکتریکی سیستم تهویه ی یک نوع خودرو

۴-۵ - دستورالعمل بررسی، عیب یابی و تنظیم

اولیه ی نصب و راه اندازی کولر خودرو

ابزار و وسایل لازم: خودروی کولردار، جعبه ی ابزار

قبل از پیاده و سوار کردن، بررسی و عیب یابی کولر،

دستورالعمل کارخانه ی سازنده را مطالعه کنید.

- دقت کنید سیستم تهویه ی مطبوع و خنک کننده در

درازمدت خالی از ماده ی خنک کننده نباشد زیرا باعث نفوذ

رطوبت به داخل سیستم و خراب کردن درایر (خشک کننده)

اکومولاتور می شود.

زمان: ۴ ساعت



شکل ۵-۲۶

نکات ایمنی: اگر در سیستم از گاز R-۱۲ (فریون ۱۲) استفاده شده است، هنگام پیاده و سوار کردن آن، از عینک حفاظتی استفاده کنید.

سعی کنید مایع سیستم با پوست دست و یا بدن تماس پیدا نکند.

مایع سیستم را در محلی خنک، که هوا در آن جریان داشته باشد، نگهداری کنید.

از استنشاق گاز خودداری کنید.

گاز را از شعله دور نگاه دارید.

– سطح آب رادیاتور را بررسی کنید زیرا روی سیستم حرارتی و برودتی (تهویه‌ی مطبوع کولر) اثر مستقیم دارد. افزایش دمای موتور باعث کاهش کارایی سیستم کولر می‌شود. در صورت کاهش آب مخزن انبساط آن را تا حد مجاز پر کنید. در شکل ۵-۲۶، مخزن جبران‌کننده‌ی کاهش آب رادیاتور خودرویی با فلش نشان داده شده است.

– پره‌های کندانسور را بررسی کنید که گل، برگ و سایر مواد خارجی روی آن‌ها را نگرفته باشد. با شیلنگ و فشار آب آن‌ها را کاملاً تمیز کنید (شکل ۵-۲۷).



شکل ۵-۲۷- کندانسور

– پروانه‌های سیستم خنک‌کننده و کندانسور (شکل ۵-۲۸) و همچنین خلاصی تسمه پروانه‌ها را بررسی کنید. در صورت نیاز، خلاصی تسمه‌ها را تنظیم کنید. پروانه‌ها را، به منظور اطمینان از نداشتن ترک، شکستگی و لقی، در محل بررسی کنید. شیلنگ‌ها، اتصالات و دستگاه‌های سیستم را، به منظور اطمینان از نداشتن رطوبت یا نم، بررسی کنید.



شکل ۵-۲۸



شکل ۲۹-۵- آزمایش نشت گاز

رطوبت به علت نشت گاز و نم حاصل شده به علت روغن درون گاز سیستم است. محل نشت را با آب صابون آغشته کنید. وجود حباب هوا نشان‌دهنده نشت گاز است. شکل ۲۹-۵، آزمایش نشت گاز را نشان می‌دهد.

– عملکرد کلاچ کمپرسور را بررسی کنید. صدای درگیری کلاچ باید در فواصل معین شنیده شود. فن برقی باید در دور کم با درگیری کلاچ کمپرسور شروع به کار کند.
– صحت کلیه اتصالات برقی و سیم‌های سیستم را بررسی کنید.



شکل ۳۰-۵

کارکرد سیستم تهویه مطبوع (کولر) را بررسی کنید.
– موتور را به مدت ۵ تا ۱۰ دقیقه روشن کنید.
– سیستم تهویه را روشن کنید (شکل ۳۰-۵).

– با دست حرارت و برودت لوله‌های پرفشار و کم‌فشار را بررسی کنید. اگر لوله‌ها فاقد حرارت و یا برودت لازم باشند احتمال گرفتگی در مسیر وجود دارد.



شکل ۳۱-۵

– مسیر پرفشار باید گرم یا داغ باشد زیرا ماده‌ی خنک‌کننده‌ی سیستم تحت فشار است تا حرارت را به کندانسور انتقال دهد. یخ‌زدگی روی درایر می‌تواند به علت مسدود شدن مسیر کم‌فشار باشد.

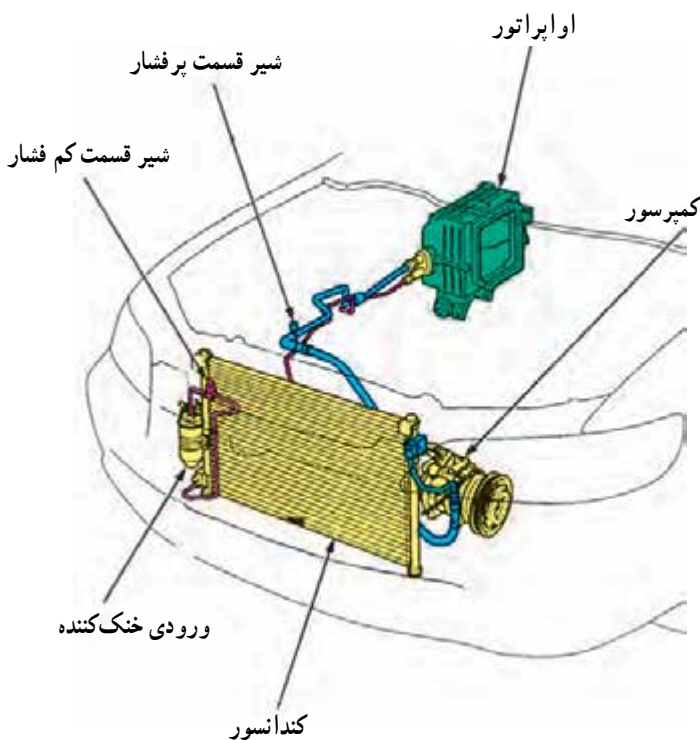
– مسیر کم‌فشار باید خنک باشد. چنانچه مسیر کم‌فشار، خنک باشد ولی اتاق خودرو را خنک نکند سببش احتمالاً معیوب بودن دریچه‌ها و یا کنترل پانل است (شکل ۳۱-۵). آن‌ها را بررسی کنید. اگر مسیر پرفشار، گرم و مسیر کم‌فشار، سرد نباشد عیب در قطعات سیستم است که باید مورد بررسی دقیق قرار گیرد.



شکل ۳۲-۵- نشت یابی



شکل ۳۳-۵



شکل ۳۴-۵

سیستم نباید نشتی داشته باشد. با روش‌های مختلف می‌توان نشتی را بررسی و نسبت به رفع آن اقدام کرد. از کف صابون و یا از چراغ با نور آبی و سفید نشت‌یابی استفاده کنید (شکل ۳۲-۵).

– قبل از استفاده از چراغ نشت‌یاب (فلوروسنت) باید به قسمت کم فشار سیستم ماده‌ی رنگی (قرمز رنگ) تزریق شود. اجازه دهید برای چند دقیقه سیستم کار کند (سیستم تهویه را روشن کنید) تا رنگ، زمان کافی برای چرخش در دستگاه و سیستم کولر و احیاناً نشت کردن را داشته باشد. سپس با چراغ تابنده‌ی نور، مسیر عبور گاز را برای نشتی جست‌وجو کنید. در این روش محل نشت گاز زیر نور به رنگ سبز ملایم می‌درخشد. در روش نشت‌یابی با چراغ حتماً از عینک مخصوص دستگاه استفاده کنید.

۱-۴-۵- نصب و پیاده‌کردن کولر خودرو: نظر

به‌تنوع انواع سیستم‌های تهویه‌ی خودرو و دقت و ظرافت در ساخت قطعات، هنگام نصب و پیاده کردن قطعات، ابتدا دستورالعمل کارخانه‌ی سازنده را مطالعه کنید و اجرای کلیه‌ی مراحل خصوصاً شارژ گاز و تست نهایی باید زیر نظر متخصص آن صورت گیرد.

برای به نصب قطعات و اجزای سیستم تهویه‌ی خودرو به ترتیب زیر اقدام کنید:

– موتور کولر را در محل برقراری اتصالات به بدنه‌ی موتور ببندید. دقت کنید که شیار پولی‌ها هم تراز و در یک امتداد باشند (شکل ۳۳-۵).

– کندانسور را در محل خود نصب کنید (شکل ۳۴-۵).

– اوپراتور را در محل نصب کنید (شکل ۳۴-۵).

– شیر انبساط را روی اوپراتور نصب کنید (شکل

۳۴-۵).

– شیلنگ‌های بین کندانسور، کمپرسور و اوپراتور را نصب کنید.

– تسمه‌ی پولی کمپرسور و پولی موتور را نصب و تنظیم

کنید.



شکل ۳۵-۵ شارژ گاز کولر

– سیستم با گاز توصیه شده (R-134A) و ابزار لازم توسط متخصص شارژ شود. در شکل ۳۵-۵ شارژ گاز کولر دیده می شود.

– آب بندی لوله ها و اتصالات را طبق روش نشت یابی فلوروسنت آزمایش کنید.

– موتور و فن خنک کننده را نصب و سیم کشی کنید.

– موتور خودرو را روشن کنید، آن گاه سیستم را زیر بار

ببرید (کولر را روشن کنید). درستی کار سیستم را بررسی کنید.

– پیاده کردن قطعات سیستم تهویه عکس مراحل بستن آن

است.

زمان: ۲ ساعت



شکل ۳۶-۵ تعدادی از وسایل مورد نیاز

۵-۵-۵ دستورالعمل آزمایش و عیب یابی مدار الکتریکی کولر

وسایل لازم:

– مولتی متر

– لامپ یا چراغ آزمایش

– سیم رابط فیوزدار

– جعبه ی ابزار

– وسایل عایق کاری

در شکل ۳۶-۵ تعدادی از وسایل مورد نیاز دیده می شود.

مدار الکتریکی کولر را به ترتیب زیر آزمایش و عیب یابی

کنید :

– با استفاده از نقشه ی مدار الکتریکی کولر خودرو، فیوز

مدار را شناسایی کنید.

– فیوز را به وسیله ی اهم متر آزمایش کنید. برای آزمایش

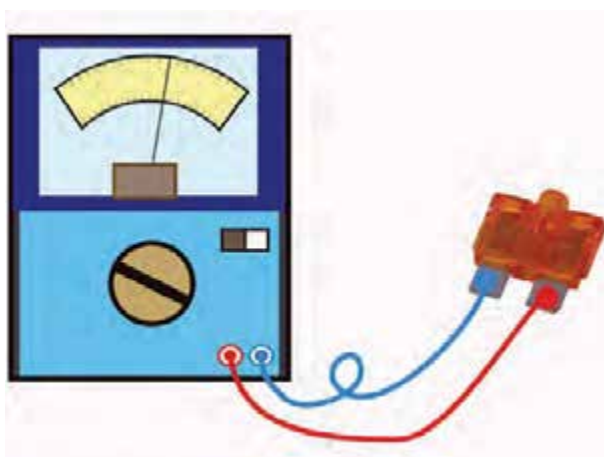
فیوز، ابتدا سلکتور مولتی متر را برای اندازه گیری اهم تنظیم

کنید و سیم های اهم متر را به فیوز متصل نمایید. مقدار اهم

اندازه گیری شده نشان دهنده ی سالم بودن فیوز است. در غیر

این صورت فیوز را با نوع مشابه تعویض نمایید. در شکل ۳۷-۵،

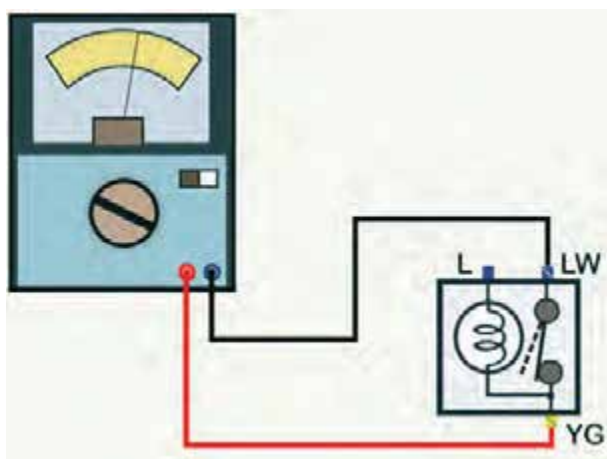
آزمایش فیوز مدار الکتریکی کولر دیده می شود.



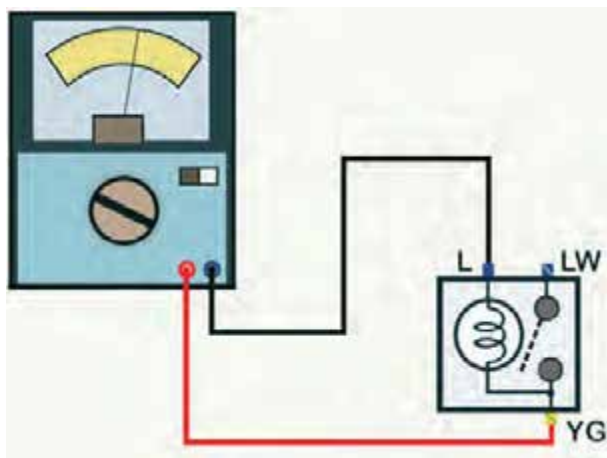
شکل ۳۷-۵ آزمایش فیوز



شکل ۳۸-۵- باز کردن قاب سوئیچ‌ها



شکل ۳۹-۵- آزمایش سالم بودن سوئیچ فشار کمپرسور کولر



شکل ۴۰-۵- آزمایش لامپ روشنایی سوئیچ راه‌انداز کمپرسور کولر

برای آزمایش سوئیچ فشاری راه‌انداز کمپرسور کولر، ابتدا محافظ دور قاب اصلی سوئیچ را از محل خود خارج کنید و سپس با استفاده از پیچ‌گوشی چهارسو پیچ‌های اتصال قاب به بدنه را باز کنید و سوئیچ فشاری کمپرسور را بعد از جدا کردن سوکت اتصال الکتریکی، از محل خود خارج نمایید. در شکل ۳۸-۵، سوئیچ فشاری کمپرسور با فلش زردرنگ، پیچ اتصال قاب با فلش قرمز رنگ و محل اتصال محافظ دور قاب سوئیچ‌ها با بزرگ‌نمایی نشان داده شده است.

– سلکتور مولتی‌متر را برای اندازه‌گیری اهم تنظیم کنید.
– سیم مثبت اهم‌متر را به ترمینال YG (ترمینال سیم زرد یا راه سبز) سوئیچ فشاری وصل کنید.

– سیم آبی یا سیاه (منفی) اهم‌متر را به ترمینال LW (ترمینال سیم آبی یا راه سفید) سوئیچ فشاری کولر وصل کنید.

– کلید سوئیچ فشاری کولر را فشار دهید تا اتصال داخلی سوئیچ برقرار شود. در این حالت حرکت عقربه‌ی اهم‌متر و یا مقدار اهم اندازه‌گیری شده دلیل سالم بودن اتصالات داخلی سوئیچ است. در شکل ۳۹-۵، نحوه‌ی آزمایش، به صورت شماتیک، نشان داده شده است.

– در صورتی که سوئیچ فشاری کمپرسور دارای لامپ روشنایی باشد سیم مثبت اهم‌متر را به ترمینال YG و سیم منفی اهم‌متر را به ترمینال L (ترمینال اتصال سیم آبی رنگ) متصل کنید.

– حرکت عقربه‌ی اهم‌متر و یا مقدار اهم اندازه‌گیری شده نشان‌دهنده‌ی سالم بودن لامپ (لامپ روشنایی سوئیچ فشاری کمپرسور کولر) است. در شکل شماتیک ۴۰-۵، نحوه‌ی انجام آزمایش، نشان داده شده است.

– برای آزمایش رله‌های مدار الکتریکی و عملکرد آنها به ترتیب زیر عمل کنید :

– به وسیله‌ی سیم رابط فیوزدار ترمینال مثبت باتری را به ترمینال (۳۰) رله وصل کنید.

– اتصال ترمینال (۳۰) و (۸۵) رله را برقرار کنید.

– ترمینال منفی باتری را به ترمینال (۸۶) رله متصل کنید.

– سلکتور مولتی‌متر را برای اندازه‌گیری ولتاژ تنظیم کنید.

– سیم منفی (سیاه یا آبی رنگ) مولتی‌متر را به ترمینال

منفی باتری متصل کنید.

– سیم مثبت (قرمز رنگ) مولتی‌متر را به ترمینال ۸۷ رله

متصل کنید.

در صورت سالم بودن رله، مقدار ولتاژ اندازه‌گیری شده

توسط مولتی‌متر برابر با ولتاژ باتری خواهد بود.

– اتصال ترمینال منفی باتری به ترمینال ۸۶ رله را قطع

کنید. در این حالت مولتی‌متر نباید ولتاژی را اندازه‌گیری کند.

در صورتی که مقدار ولتاژ باتری در صفحه‌ی نمایش مولتی‌متر

نشان داده شود، دلیل اتصال پلاتین‌های رله و معیوب بودن آن

است. در شکل ۴۱-۵، نحوه‌ی آزمایش عملکرد رله، به صورت

شماتیک، نشان داده شده است.

عملکرد رله‌ی دیگر مدار الکتریکی را نیز به همین ترتیب

آزمایش کنید. برای آزمایش سوئیچ چند وضعیتی فن به ترتیب

زیر عمل کنید :

– مولتی‌متر را برای اندازه‌گیری اهم تنظیم کنید.

– سیم مثبت اهم‌متر را به ترمینال دور کُند سوئیچ راه‌انداز

فن وصل کنید.

– سیم منفی اهم‌متر را به ترمینال اتصال بدنه‌ی سوئیچ

راه‌انداز فن وصل کنید. مقدار اهم‌اندازه‌گیری شده توسط اهم‌متر

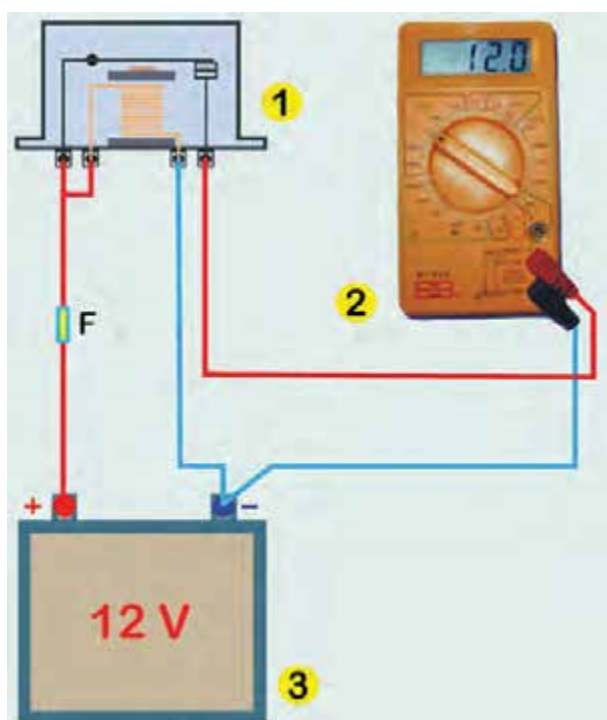
در این حالت نشان‌دهنده‌ی سالم بودن سوئیچ فن است.

– کلید سوئیچ فن را در وضعیت دور متوسط قرار دهید

و صفحه‌ی نمایش اهم‌متر را ملاحظه کنید. حرکت عقربه و مقدار

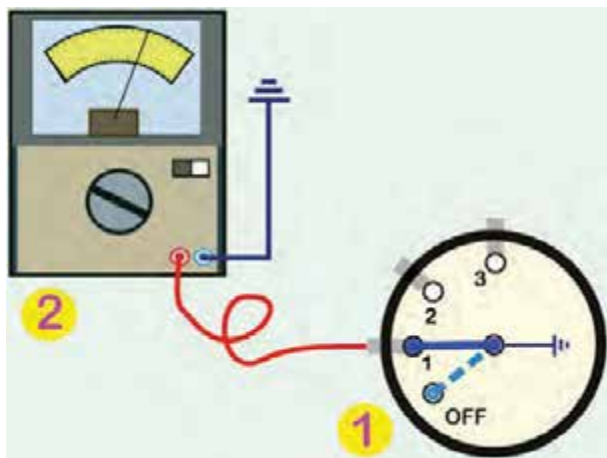
اهم (مقاومت) اندازه‌گیری شده دلیل سالم بودن سوئیچ راه‌انداز

فن است.



۱- رله ۲- مولتی‌متر ۳- باتری F فیوز

شکل ۴۱-۵

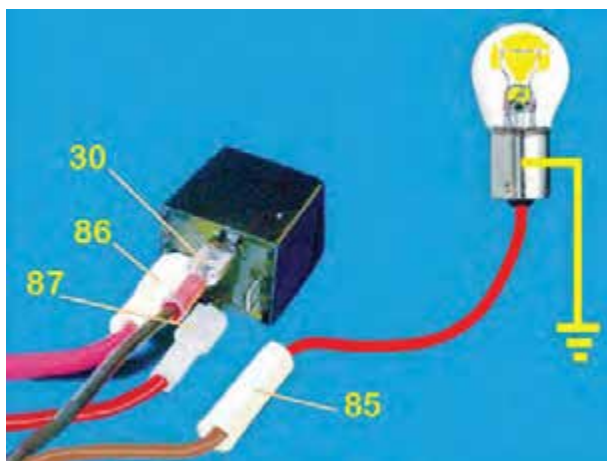


۱- سوئیچ راه انداز فن ۲- اهم متر

شکل ۴۲-۵- آزمایش سالم بودن سوئیچ فن سه وضعیتی



شکل ۴۳-۵- نحوه‌ی آزمایش سالم بودن سیم‌کشی



شکل ۴۴-۵- آزمایش سالم بودن سیم‌کشی تا رله‌ی شماره (۲) مدار

الکتریکی کولر

برای وضعیت‌های دیگر سوئیچ نیز، به همین ترتیب، عمل و نتیجه‌ی آزمایش را ملاحظه کنید. در شکل ۴۲-۵، آزمایش دور کُند سوئیچ راه انداز فن خودرو دیده می‌شود.

برای آزمایش سالم بودن سیم‌کشی مدار الکتریکی به ترتیب زیر عمل کنید:

- سوکت اتصال سیم‌کشی به کمپرسور کولر را جدا کنید.
- گیره‌ی متصل به سیم منفی چراغ آزمایش را اتصال بدنه کنید.

- سوئیچ اصلی موتور (سوئیچ جرقه) را در وضعیت روشن (on) قرار دهید.

- سوئیچ فشاری راه انداز کمپرسور کولر را در وضعیت روشن قرار دهید.

- سر فلزی چراغ آزمایش را به ترمینال مثبت و سوکت سیم‌کشی را به کولر وصل کنید. روشن شدن لامپ چراغ آزمایش نشان‌دهنده‌ی سالم بودن سیم‌کشی از سوئیچ راه انداز تا کمپرسور کولر است. در شکل ۴۳-۵، آزمایش سالم بودن سیم‌کشی با استفاده از چراغ آزمایش دیده می‌شود.

برای آزمایش سیم‌کشی جریان مثبت باتری، از طریق فیوز و سوئیچ جرقه، سیم متصل به ترمینال ۸۵ رله‌ی شماره (۲) را جدا کنید.

- سوئیچ جرقه را در وضعیت روشن (on) قرار دهید.
- یکی از سیم‌های لامپ آزمایش را اتصال بدنه کنید و سیم دیگر آن را به سیم جدا شده از ترمینال ۸۵ رله اتصال دهید.
روشن شدن لامپ آزمایش دلیل سالم بودن سیم‌کشی و وجود جریان الکتریکی باتری تا رله است (اندازه‌گیری ولتاژ باتری را می‌توانید با ولت‌متر نیز در شکل ۴۴-۵، نحوه‌ی آزمایش دیده می‌شود).



شکل ۴۵-۵- بررسی اتصالات الکتریکی سیم‌کشی

زمان: ۲ ساعت



شکل ۴۶-۵- تعدادی از وسایل مورد نیاز سیم‌کشی

۵-۶- صحت اتصالات سیم‌کشی به ترمینال‌های اجزای مدار الکتریکی کولر را بازدید و بررسی کنید و از عایق‌بندی سرسیم‌ها و سوکت‌های اتصال مطمئن شوید. در شکل ۴۵-۵، بازدید سیم‌کشی مدار الکتریکی دیده می‌شود.

۵-۶- دستورالعمل سیم‌کشی مدار الکتریکی کولر و وسایل لازم:

سیم در کدرنگ مورد نیاز مطابق با نقشه مدار الکتریکی کولر خودرو

– سرسیم، سوکت اتصال

– وسایل عایق‌بندی

– کتاب راهنمای تعمیرات خودرو

– انبر سیم‌لخت‌کن

– سیم‌پر

– جعبه‌ی ابزار برق خودرو

در شکل ۴۶-۵ تعدادی از وسایل مورد نیاز سیم‌کشی

نشان داده شده است.

برای سیم‌کشی مدار الکتریکی کولر خودرو به ترتیب زیر

اقدام کنید:

– اتصال کابل منفی باتری را جدا کنید.

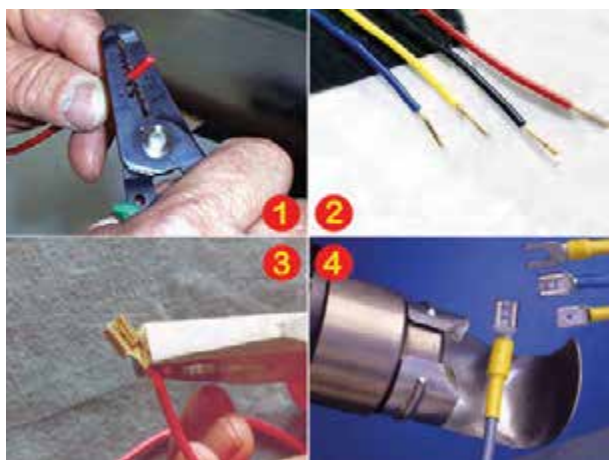
– سیم‌های مورد نیاز را با توجه به کدرنگ سیم‌ها (مطابق

با نقشه‌ی مدار الکتریکی درج شده در کتاب راهنمای تعمیرات

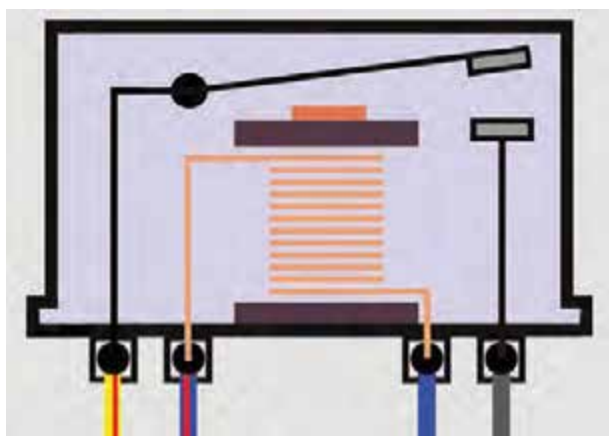
خودرو) در طول زمان انتخاب کنید.

– روکش عایق سرسیم‌ها را به وسیله‌ی سیم‌لخت‌کن جدا

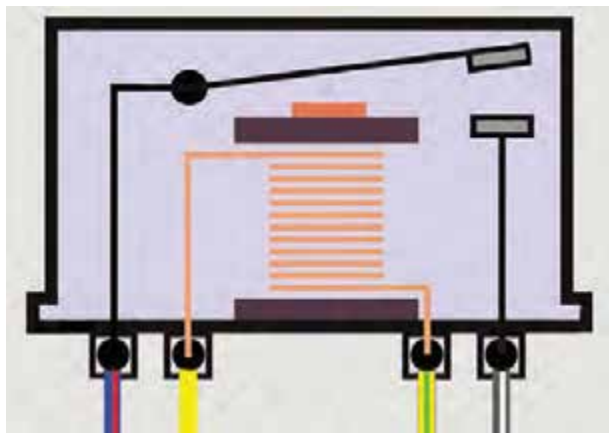
کنید.



شکل ۴۷-۵- آماده کردن سیم‌ها برای سیم‌کشی



شکل ۴۸-۵- اتصال سیم‌کشی به رله‌ی شماره (۱)



شکل ۴۹-۵- اتصال سیم‌کشی به رله‌ی شماره (۲)

– سرسیم‌های مناسب با ترمینال‌های اجزای الکتریکی مدار کولر را به سرسیم‌ها متصل کنید و سپس محل اتصال را عایق‌بندی نمایید. در شکل ۴۷-۵، مراحل اجرای کار نشان داده شده است.

– اتصال سیم‌کشی به رله‌ی شماره‌ی (۱) را به ترتیب زیر اجرا کنید:

– سیم با عایق آبی رنگ (L) را به ترمینال ۸۶ رله وصل کنید. این ترمینال از طریق فیوز ۱۵ آمپری به ترمینال IG سوئیچ جرقه وصل می‌شود.

– سیم عایق آبی با راه قرمز رنگ (LR) را به ترمینال ۸۵ رله وصل کنید.

– سیم عایق سیاه رنگ (B) را به ترمینال ۸۷ رله متصل کنید.

– سیم عایق زرد با راه قرمز رنگ (YR) را به ترمینال ۳۰ رله متصل کنید. در شکل شماتیک ۴۸-۵، اتصال سیم‌ها به ترمینال‌های رله نشان داده شده است.

– رله‌ی شماره‌ی (۲) را به ترتیب زیر در مدار الکتریکی قرار دهید:

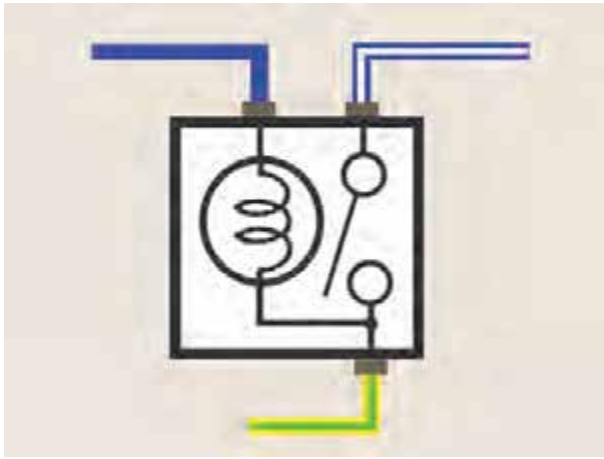
– سیم با رنگ عایق زرد (y) را به ترمینال ۸۵ رله وصل کنید.

– سیم با رنگ عایق زرد با راه سبز (YG) را به ترمینال ۸۶ رله وصل کنید.

– سیم با رنگ عایق آبی با راه قرمز (LR) را به ترمینال (۳۰) رله وصل کنید (ترمینال ۳۰ رله از طریق فیوز ۱۰ آمپری به ترمینال ACC سوئیچ موتور وصل می‌شود).

– سیم با رنگ عایق سیاه با راه سفید (BW) را به ترمینال ۸۷ رله متصل کنید.

در شکل شماتیک ۴۹-۵، اتصال کُد رنگ سیم‌های مدار الکتریکی به رله دیده می‌شود.



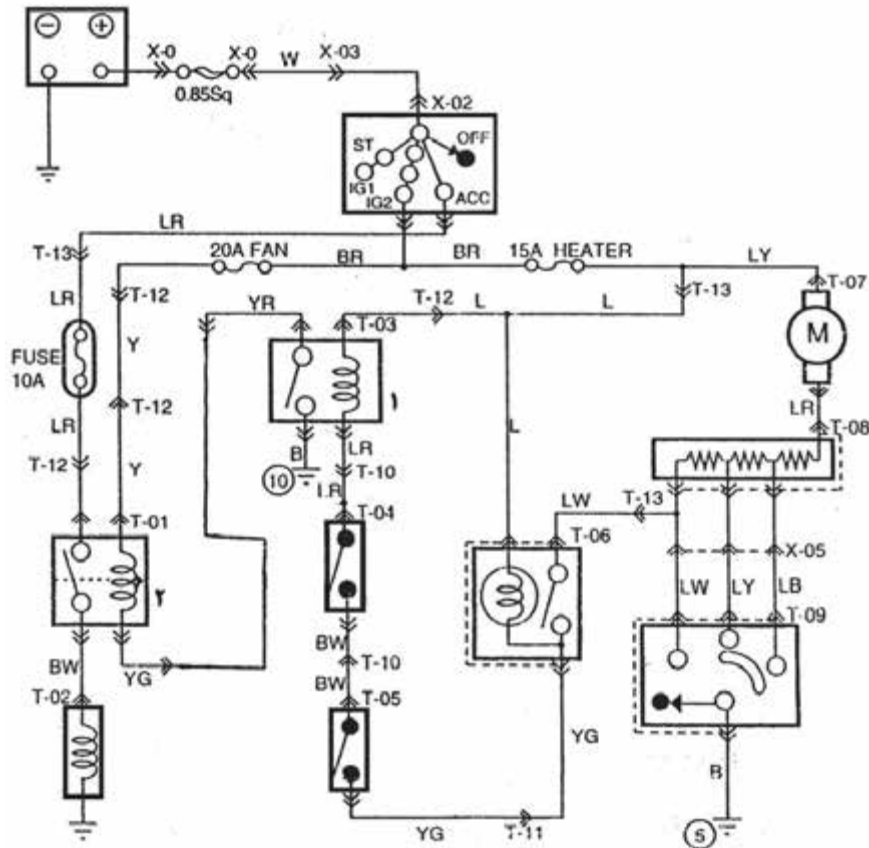
شکل ۵-۵- کد رنگ سیم‌های سوئیچ فشاری راه‌انداز کمپرسور کولر

– سیم با رنگ عایق آبی (L) را به ترمینال روشنایی سوئیچ راه‌انداز کمپرسور وصل کنید.

– سیم با رنگ عایق آبی یا راه سفید (LW) را به ترمینال منفی کلید فشاری سوئیچ راه‌انداز کمپرسور وصل کنید. ترمینال منفی کلید فشاری از طریق مقاومت‌ها به موتور الکتریکی فن متصل می‌شود.

– سیم با رنگ عایق زرد با راه سبز (YG) را به ترمینال مثبت کلید فشاری سوئیچ راه‌انداز متصل کنید. در شکل شماتیک ۵-۵، کد رنگ سیم‌های سوئیچ راه‌انداز کمپرسور دیده می‌شود.

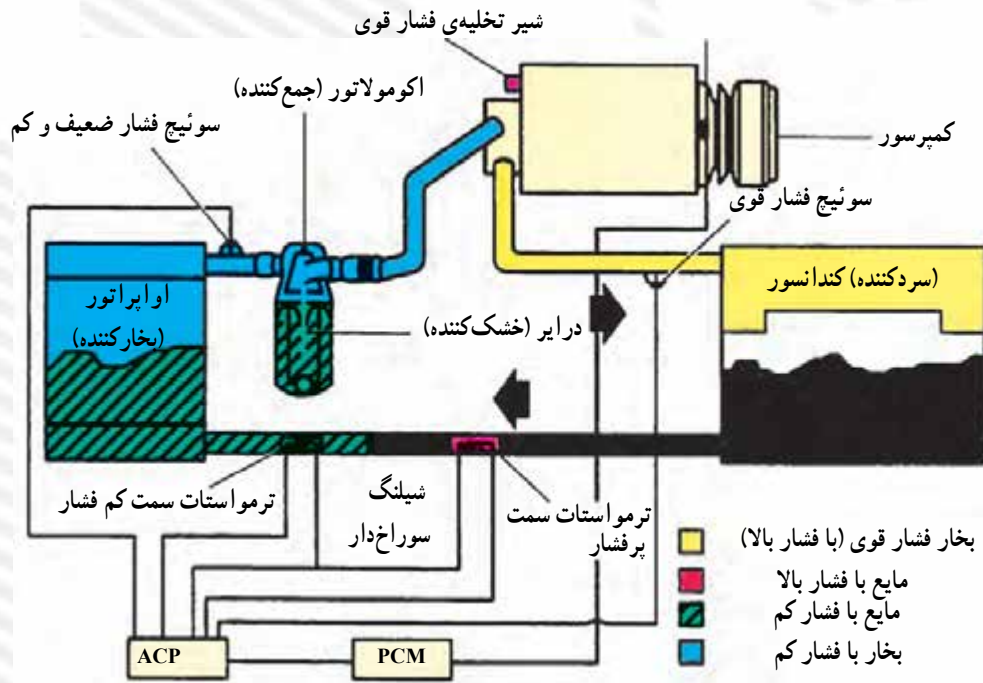
با استفاده از سیم‌های آماده شده، ارتباط اجزای دیگر مدار الکتریکی کولر را (با استفاده از نقشه‌ی مدار الکتریکی آن) برقرار سازید. در شکل ۵-۵۱، نقشه مدار الکتریکی سیستم تهویه‌ی یک نوع خودرو نشان داده شده است.



شکل ۵-۵۱- نقشه مدار الکتریکی کولر

آزمون پایانی (۵)

۱- با توجه به شکل، طرز کار سیستم تهویه مطبوع خودرو (کولر) را شرح دهید.



۲- تغییر حالت مایع به گاز را گویند.

الف - جوش
ب - انقباض

ج - مرطوب شدن
د - تبخیر

۳- سه روش انتقال حرارت را نام ببرید.

۴- در شکل روبه‌رو اجزای سیستم خنک‌کننده‌ی خودرو

(کولرگازی) نشان داده شده است. نام هر یک را در محل فلش

بنویسید.

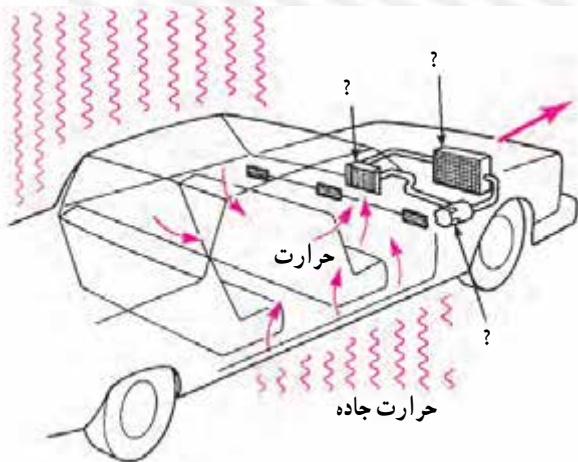
۵- حرارت از پره‌های کندانسور سیستم تهویه به علت

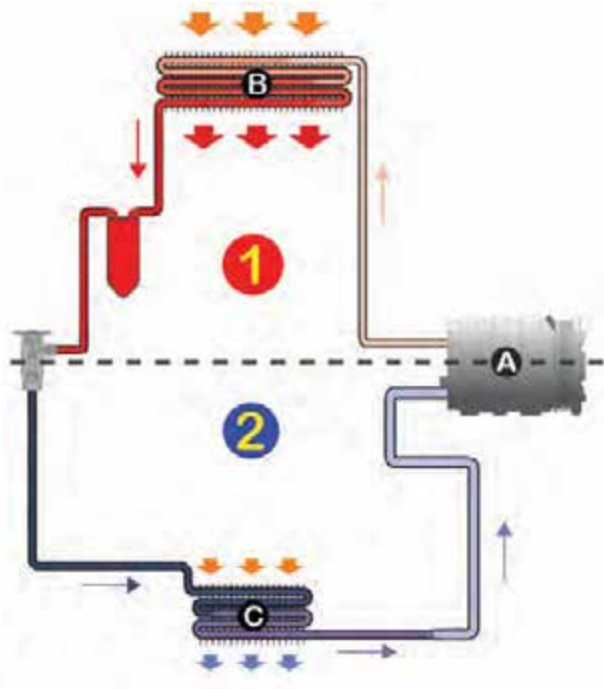
دفع می‌شود.

الف - رطوبت
ب - فشار

ج - تبخیر
د - تبادل حرارت با هوای اطراف

حرارت خورشید





۶- سیستم‌های تهویه خودرو (کولر) با کدام یک از انرژی‌های نام‌برده‌ی زیر کار می‌کنند؟

الف) شیمیایی - حرارتی (ب) مکانیکی - الکتریکی

ج) الکتریکی (د) مکانیکی

۷- مدار کم‌فشار (۲) و پرفشار (۱) را در سیستم تهویه‌ی

خودرو (کولر گازی) شرح دهید.

۸- تبخیر ماده‌ی خنک‌کننده در اواپراتور به علت

..... آن است.

الف) رطوبت (ب) پروت زیاد

ج) گرمای زیاد و فشار کم (د) فشار زیاد

۹- امروزه توصیه شده است به جای گاز فریون در سیستم

تهویه از گاز استفاده شود.

الف) R-12 (ب) R-134A

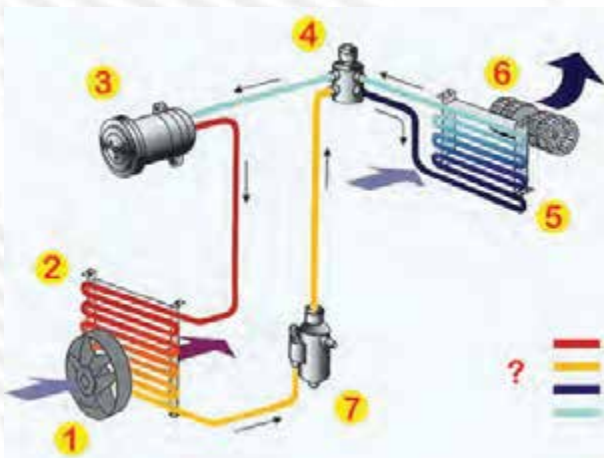
ج) CO₂ (د) SO₂

۱۰- شکل روبه‌رو سیستم تهویه‌ی خودرو را نشان

می‌دهد. قسمت‌های مختلف سیستم با اعداد ۱ تا ۷ مشخص

شده است. آن‌ها را نام‌گذاری کنید و مقابل علامت سؤال را

بنویسید.



۱۱- آزمایش شکل مقابل را توضیح دهید.

