

## واحد کار هفتم

# توانایی پیاده و سوار کردن، آزمایش و تعویض قطعات آلترناتور خودروها

### هدف کلی

پیاده و سوار کردن، آزمایش و تعویض قطعات آلترناتور

هدف‌های رفتاری : فراگیرنده پس از آموزش این واحد کار قادر خواهد بود :

- ۱- اساس کار انواع مولد جریان الکتریکی را توضیح دهد.
- ۲- ساختمان و طرز کار آلترناتور را توضیح دهد.
- ۳- اجزای ساختمان آلترناتور را توضیح دهد.
- ۴- دیود و کاربرد آن را توضیح دهد.
- ۵- دیودها را آزمایش کند. S
- ۶- آلترناتور را پیاده و سوار کند.
- ۷- قطعات آلترناتور را تفکیک کند.
- ۸- آلترناتور را آزمایش و راه اندازی کند.
- ۹- بلبرینگ‌های آلترناتور را تعویض کند.
- ۱۰- تسمه پروانه را تنظیم کند.
- ۱۱- آفتامات الکترونیکی را توضیح دهد.
- ۱۲- آفتامات را پیاده و سوار کند.
- ۱۳- آفتامات را عیب‌یابی کند. N

ساعات آموزش		
جمع	عملی	نظری
۴۰	۳۲	۸

## پیش‌آزمون (۷)



۱- اصول کار مولدهای الکتریکی را توضیح دهید.

۲- وظیفه‌ی آلترناتور کدام است؟

الف - تأمین جریان لازم برای سیستم روشنایی

ب - شارژ باتری

ج - شارژ باتری و تأمین برق مصرفی خودرو

د - قطع و وصل جریان شارژ باتری



۳- آلترناتور خودرو در کدام قسمت خودرو نصب می‌شود

و نیروی محرک خود را از کجا تأمین می‌کند؟

۴- در شکل، قطعات شماره‌ی ۱ تا ۴ را نام ببرید.



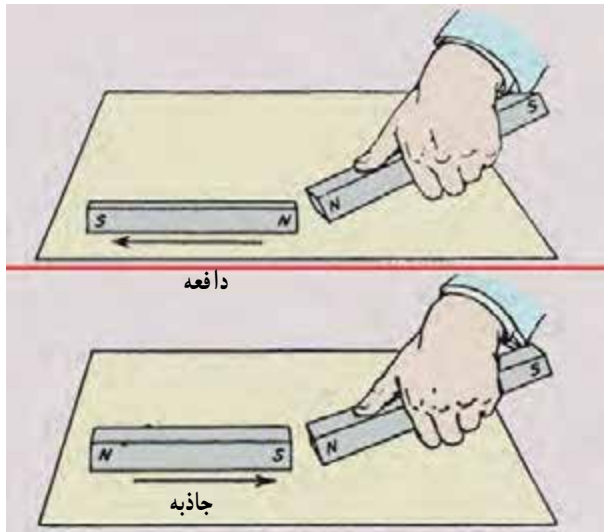
۵- آزمایش شکل مقابل را توضیح دهید.



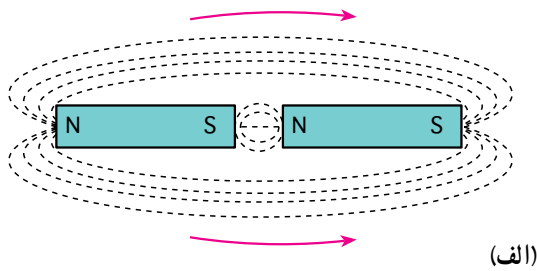
۶- در شکل مقابل، چه کاری در حال اجراست؟

## ۷-۱- مغناطیس و الکترومغناطیس

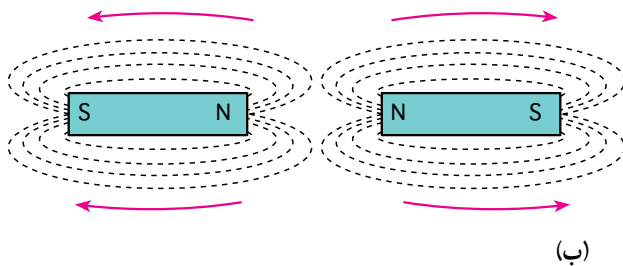
هر آهن‌ربای طبیعی دارای دو قطب است، یکی قطب شمال (N) و دیگری قطب جنوب (S) (شکل ۷-۱).



شکل ۷-۱



(الف)

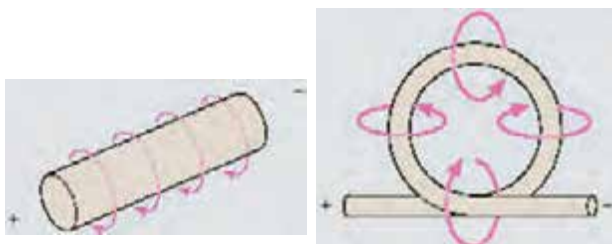


(ب)

شکل ۷-۲- جاذبه و دافعه‌ی مغناطیسی

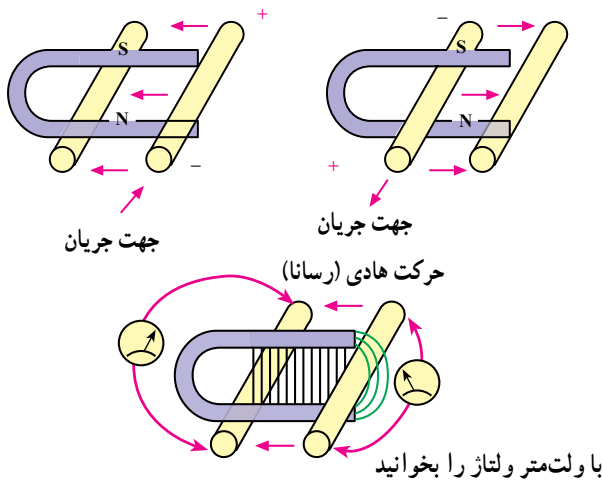
قطب‌های هم‌نام، یک‌دیگر را دفع و قطب‌های غیرهم‌نام یک‌دیگر را جذب می‌کنند (شکل ۷-۲-الف).

در دو سر آهن‌ربا خطوط قوای نامرئی وجود دارد. خطوط قوای هم‌نام، یک‌دیگر را دفع و خطوط قوای غیرهم‌نام، یک‌دیگر را جذب می‌کنند (شکل ۷-۲-ب).

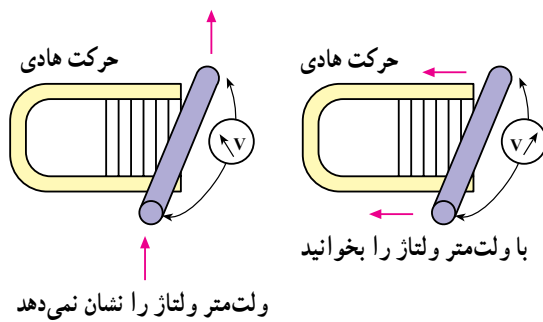


شکل ۷-۳- در اطراف سیم‌هادی حامل جریان، میدان مغناطیسی به وجود می‌آید.

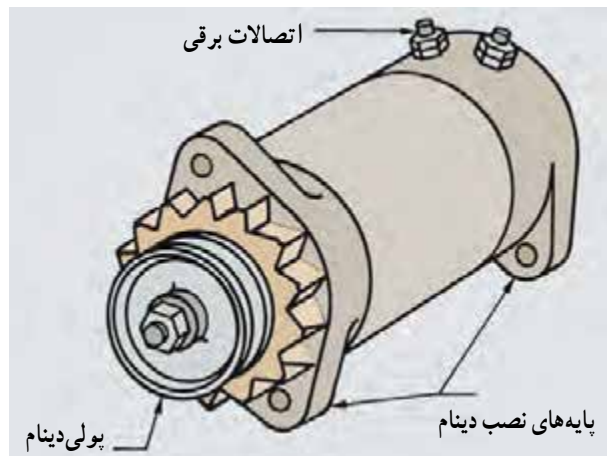
اگر از یک سیم‌هادی، جریان الکتریکی عبور کند در اطراف آن میدان مغناطیسی به وجود می‌آید (شکل ۷-۳).



شکل ۷-۴



شکل ۷-۵



شکل ۷-۶ - دینام

هرگاه یک سیم هادی در میدان مغناطیسی طوری حرکت داده شود که خطوط قوای مغناطیسی را قطع کند نیروی محرکه‌ای در آن القا می‌شود که توسط ولت متر قابل اندازه‌گیری است (شکل ۷-۴).

حال اگر جهت حرکت هادی عوض شود جهت جریان نیز عکس خواهد شد.

ولی اگر سیم هادی به موازات خطوط قوا حرکت داده شود هیچ نیروی محرکه‌ای در آن القا نمی‌شود (شکل ۷-۵).

## ۷-۲- مولدهای جریان الکتریکی در خودرو

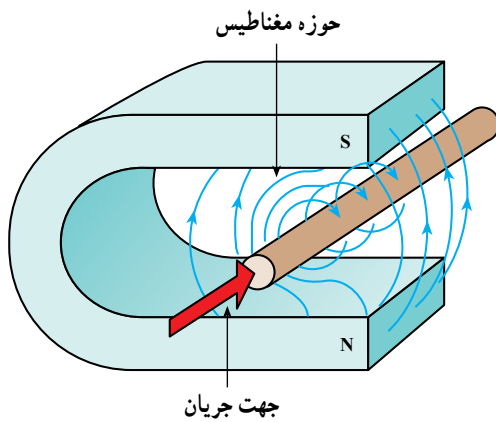
در خودروها از دو نوع مولد جریان الکتریکی به نام دینام و آلترناتور استفاده می‌شود.

- دینام‌های معمولی مولد جریان مستقیم (DC) هستند. این نوع مولدها در سال‌های گذشته مورد استفاده قرار می‌گرفتند (شکل ۷-۶). ولی امروزه کاربرد ندارند و خودروها به آلترناتور مجهزند.



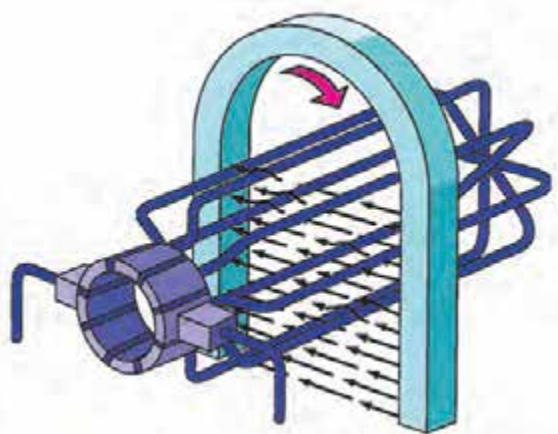
شکل ۷-۷ - آلترناتور

– آلترناتورها مولد جریان متناوب (AC) هستند. شکل ۷-۷ یک نوع آلترناتور خودرو را نشان می‌دهد.



شکل ۷-۸

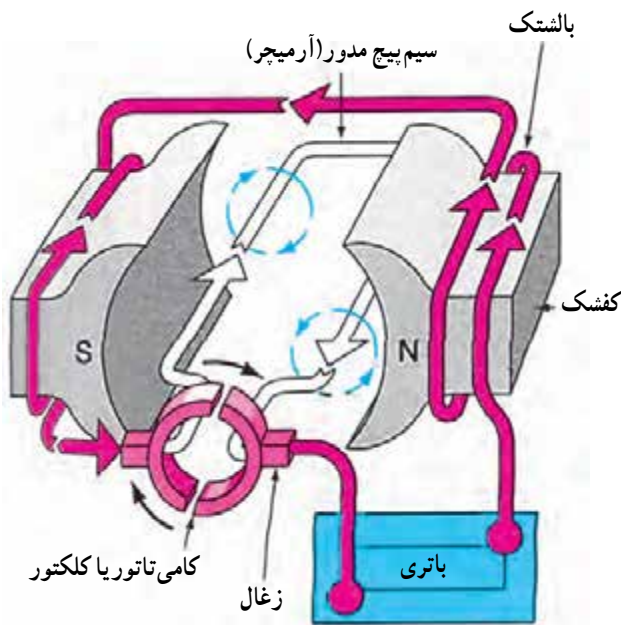
۱-۲-۷- اصول کار مولدها: اگر یک میله‌ی هادی الکتریسیته، خطوط قوای مغناطیسی بین دو قطب S و N یک آهنربای طبیعی (شکل ۷-۸) و یا آهنربای مصنوعی را قطع کند در آن جریان القایی متناوب به وجود می‌آید.



شکل ۷-۹

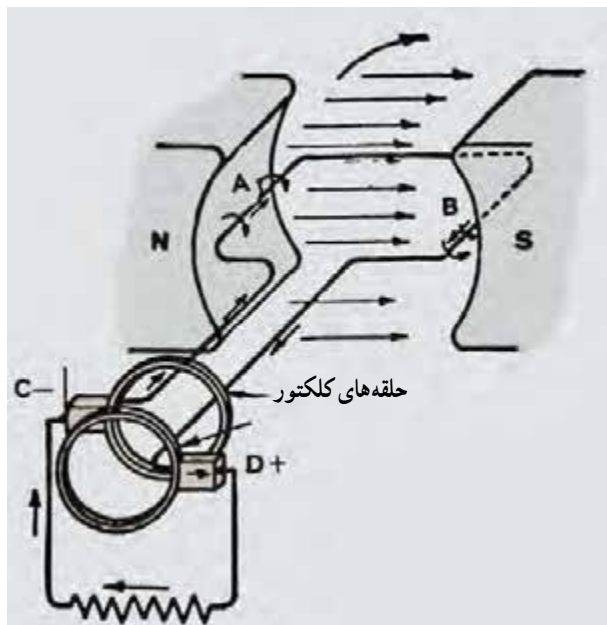
اگر هادی را به صورت قاب درآوریم و آن را در میدان مغناطیسی حرکت دورانی دهیم جریان ایجاد شده در قاب نیز متناوب خواهد بود (شکل ۷-۹).





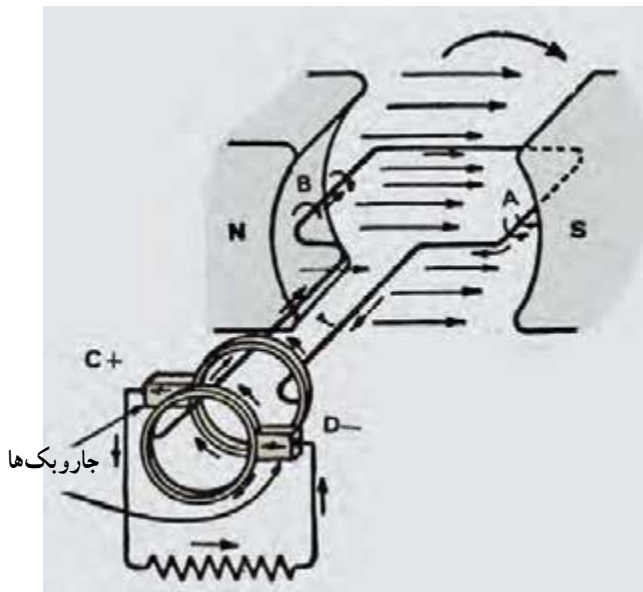
شکل ۱۰-۷

از آن جا که جریان مصرفی در خود رو جریان مستقیم است، باید جریان تولیدی متناوب (AC) به جریان مستقیم تبدیل شود. این کار در دینام‌های معمولی، توسط قطعه‌ای به نام کلکتور و زغال‌های روی شافت دینام، صورت می‌گیرد (شکل ۱۰-۷).



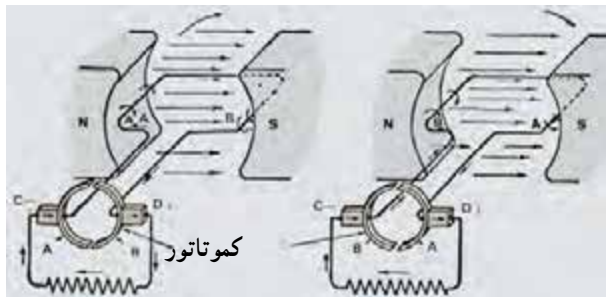
نحوه‌ی تبدیل جریان متناوب به جریان مستقیم در دینام‌های معمولی در شکل ۱۱-۷ ملاحظه می‌شود. به انتهای یک سر قاب سیم پیچ دو حلقه‌ی فلزی (مسی) وصل شده است و هر یک از حلقه‌ها با یک جاروبک یا زغال تماس دارد. حلقه در داخل خطوط قوا می‌چرخد ولی زغال‌ها ثابت‌اند.

همان طور که در شکل‌ها ملاحظه می‌شود، جهت جریان در  $180^\circ$  درجه‌ی گردش اول عکس جهت جریان در  $180^\circ$  درجه‌ی گردش بعدی است. در هر دور گردش یک سیکل سینوسی، جریان الکتریکی تولید می‌شود (شکل ۷-۱۱).



مدار خارجی

شکل ۷-۱۱

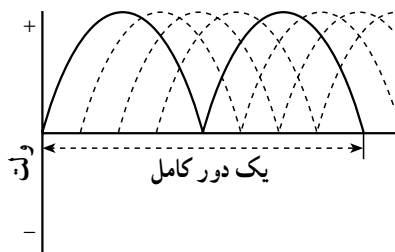


مدار خارجی (ب)

مدار خارجی (الف)

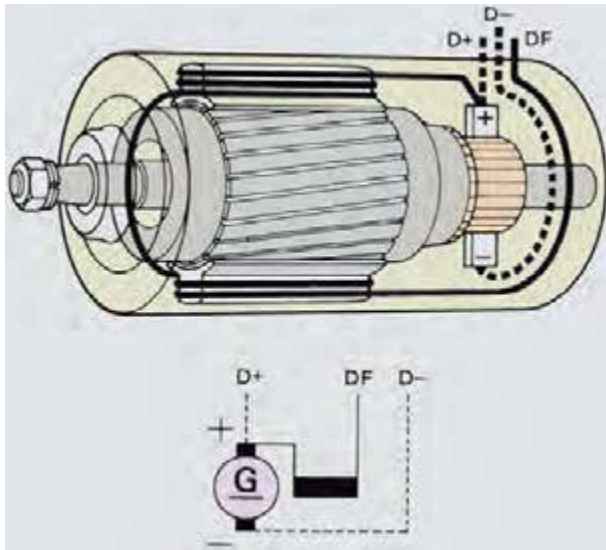
شکل ۷-۱۲ - تبدیل جریان متناوب به جریان مستقیم

در شکل‌های ۷-۱۲ الف و ۷-۱۲ ب دوسر قاب سیم پیچ، هر کدام به یک نیم حلقه وصل شده است. مشاهده می‌شود که جهت جریان در  $180^\circ$  درجه‌ی اول و دوم یکی است. یعنی جریان خروجی، به جریان یک سو یا مستقیم تبدیل شده است (شکل ۷-۱۳).



شکل ۷-۱۳ - تولید جریان مستقیم

به طرف آفتمات

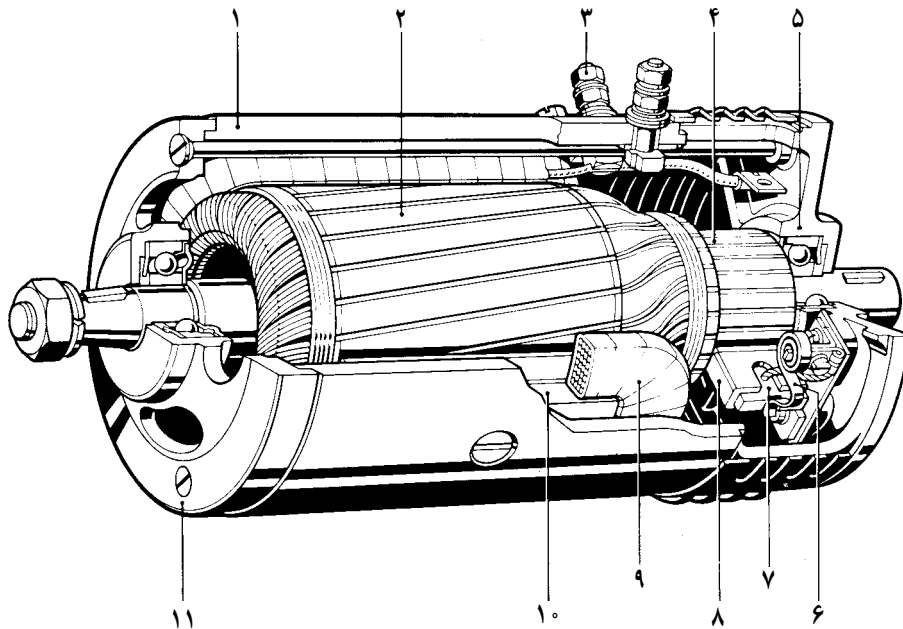


شکل ۷-۱۴

بنابر آن چه اشاره شد، اصول کار دینام براساس گردش آرمیچر است (با تعدادی سیم پیچ مسی در شیارهای آهنی آن که یک حوزه‌ی الکترومغناطیس ایجاد می‌کند)، در حوزه‌ی مغناطیسی که بین قطب‌های کفشک‌ها (بالشتک‌ها) و قطع خطوط قوا قرار دارد. در نتیجه ولتاژی در سیم‌پیچ‌های آرمیچر القا می‌شود. با بسته‌شدن مدار، این ولتاژ جریانی تولید می‌کند که به وسیله‌ی زغال‌ها از کامی‌تاتور جمع‌آوری می‌شود و توسط سیم‌های آن، باتری و سایر وسایل برقی خودرو را تغذیه می‌کند. دینام (ژنراتور) مولد جریان مستقیم (DC) با سیم‌پیچ‌های آرمیچر و بالشتک‌ها به‌طور موازی تعبیه شده‌اند (شکل ۷-۱۴). جریان الکتریکی تولیدی دینام با تعداد کلاف‌های آرمیچر، تعداد دور سیم‌پیچ هر کلاف، شدت میدان مغناطیسی بالشتک‌ها و دور دینام (دور موتور) نسبت مستقیم دارد.

شکل ۷-۱۵ ساختمان و قطعات داخلی دینام را نشان

می‌دهد.



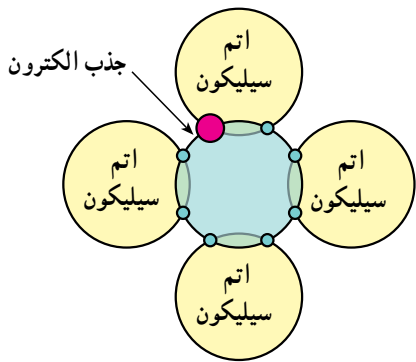
- |         |                      |                   |               |                       |             |
|---------|----------------------|-------------------|---------------|-----------------------|-------------|
| ۱- بدنه | ۲- آرمیچر            | ۳- ترمینال        | ۴- کامی‌تاتور | ۵- پوسته‌ی کامی‌تاتور | ۶- فنر زغال |
| ۷- زغال | ۸- نگه‌دارنده‌ی زغال | ۹- سیم پیچ بالشتک | ۱۰- کفشک      | ۱۱- پوسته‌ی جلو       |             |

شکل ۷-۱۵ - ساختمان داخلی و اجزای دینام

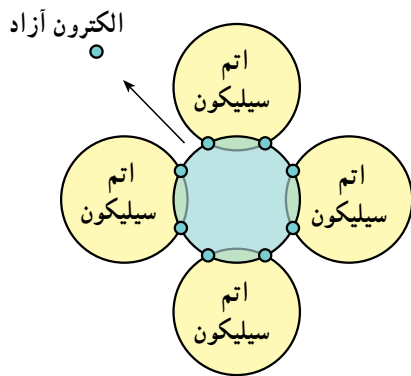


### ۷-۳- آشنایی با دیود

اساس ساختمان قطعات الکترونیکی را نیمه‌هادی‌ها تشکیل می‌دهند. نیمه‌هادی‌ها از نظر هدایت جریان برق، هادی خوبی نیستند ولی عایق هم نیستند (یعنی قابلیت هدایت الکتریکی کمی دارند). در جدول عناصر شیمیایی مندلیف عناصر ۱ و ۲ ظرفیتی هادی و عناصر ۳ و ۴ و ۵ ظرفیتی نیمه‌هادی و بقیه عایق‌اند. هرگاه یک عنصر سه ظرفیتی، مانند آندیم با یک عنصر ۴ ظرفیتی، مانند سیلیکون یا سیلیسیم یا ژرمانیوم، آلیاژ شود، آلیاژ حاصل شده هادی خوبی است و می‌تواند الکترون بپذیرد. به این آلیاژ کریستال نوع P گفته می‌شود (شکل ۷-۱۶).

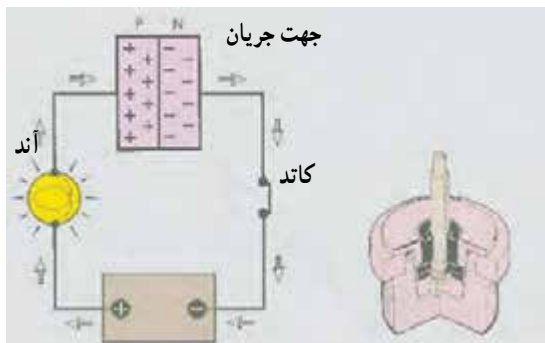


شکل ۷-۱۶- ساختمان اتمی کریستال نوع P



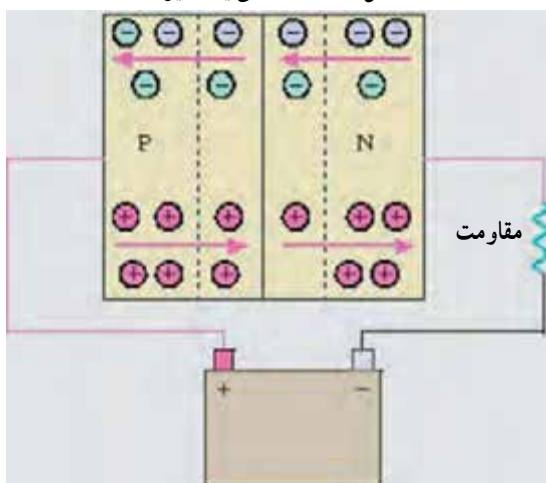
شکل ۷-۱۷- ساختمان اتمی کریستال نوع N اتم سیلیکون

اگر یک عنصر چهار ظرفیتی با یک عنصر پنج ظرفیتی آلیاژ شود باز آلیاژ حاصل شده هادی خوبی است. به این نوع آلیاژ کریستال نوع N می‌گویند (شکل ۷-۱۷).



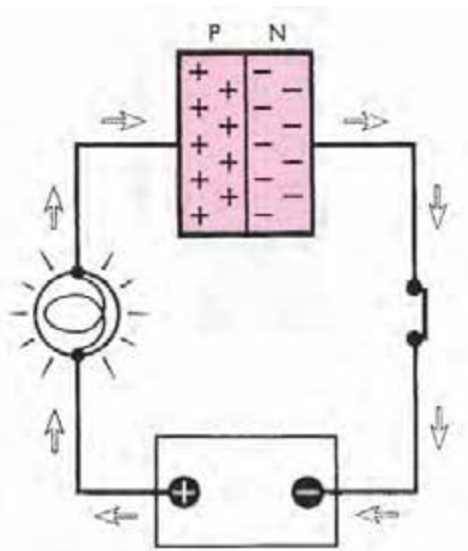
شکل ۷-۱۸- نمای یک دیود

کریستال نوع N دارای الکترون آزاد است و می‌تواند الکترون بدهد. حال اگر دو لایه‌ی نازک از دو کریستال N و P اتصال الکترونیکی پیدا کنند قطعه‌ی حاصل شده یک دیود است (شکل ۷-۱۸).



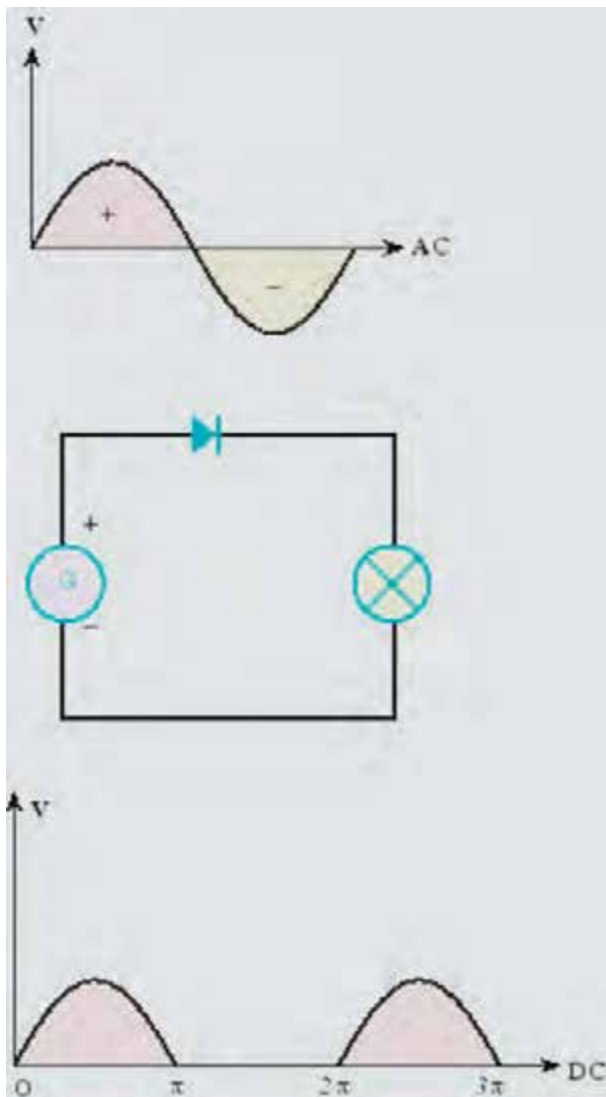
شکل ۷-۱۹- عبور جریان از دیود

خاصیت دیود آن است که برحسب وضع قرار گرفتن در مدار الکتریکی فقط از یک طرف جریان را از خود عبور می‌دهد (شکل ۷-۱۹).



شکل ۷-۲۰

اگر پایه ی P دیود به مثبت باتری و N دیود به منفی باتری در مدار وصل شود جریان از دیود عبور می کند (شکل ۷-۲۰). در مدار شکل ۷-۲۰، سیم پیچ (مقاومت) با دیود به صورت سری قرار می گیرد، در نتیجه دیود جریان را یک سو می کند.



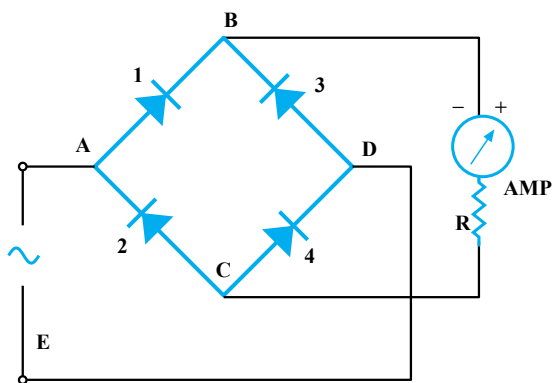
شکل ۷-۲۱

### ۱-۳-۷- یک سو سازی دیود: مهم ترین وظیفه ی دیود

عمل یک سو سازی جریان متناوب است.

در شکل ۷-۲۱، یک سو کردن جریان متناوب تک فاز با یک دیود نشان داده شده است. یک دیود نمی تواند تمام جریان را یک سو کند و فقط نیم پریود را عبور می دهد. برای یک سو کردن تمام موج جریان متناوب تک فاز، چهار دیود لازم است.

در نیم پریود مثبت، جریان به نقطه ی A وارد و به دو دیود ۱ و ۲ می رسد. جریان از دیود ۱ می گذرد ولی از دیود ۲ نمی تواند عبور کند ولی در بایس مخالف در دیود ۲ فشار الکترونی ایجاد می کند. جریان به نقطه ی B می رسد. از دیود ۳ نمی تواند عبور کند، لذا به مصرف کننده ی R و به نقطه ی C می رود. جریان فقط می تواند از دیود ۴ بگذرد زیرا در دیود ۲ فشار الکترونی وجود دارد. سپس، به نقطه ی D می رسد و در مدارش کامل می شود.



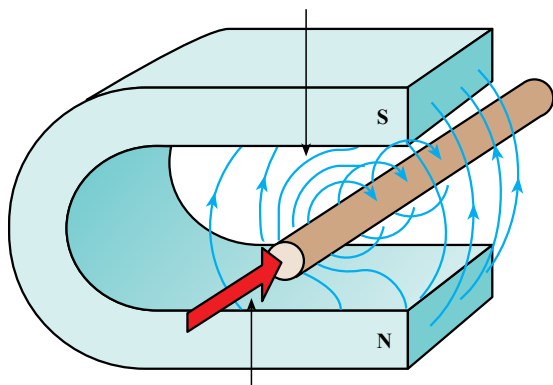
شکل ۷-۲۲

– در نیم‌پریود منفی، جریان از E به D می‌رود ولی از دیود شماره ۴ نمی‌تواند عبور کند. بنابراین، از دیود ۳ می‌گذرد و به نقطه‌ی B می‌رسد. سپس، از طریق مصرف‌کننده‌ی R به C می‌رود. سپس، فقط از دیود ۲ عبور می‌کند و در مدارش کامل می‌شود (شکل ۷-۲۲).



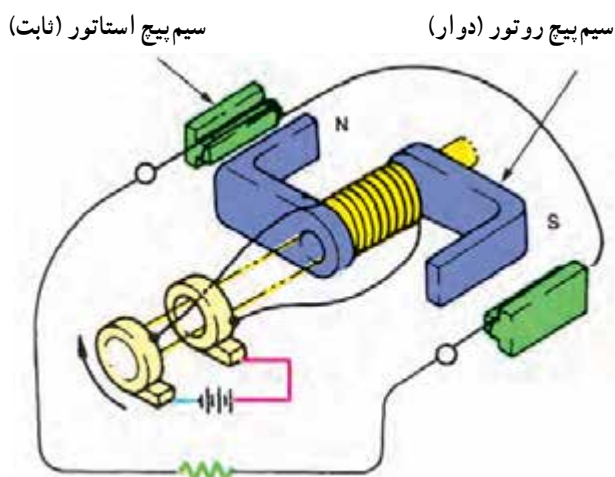
شکل ۷-۲۳ – یک نوع آلترناتور

۷-۳-۲ – مزایای آلترناتور نسبت به دینام:  
 – جریان تولیدی آلترناتورها نسبت به دینام‌های معمولی بیش‌تر است.  
 – راندمان الکتریکی بالاتری دارند.  
 – باتری را در دور آرام نیز شارژ می‌کنند.  
 – سبک‌تر و کوچک‌ترند. به همین سبب در حال حاضر برق اکثر خودروها توسط آلترناتورها تأمین می‌گردد (شکل ۷-۲۳).



شکل ۷-۲۴

۷-۴ – اصول تولید جریان متناوب و یک‌سوسازی آن در آلترناتور  
 همان‌طور که می‌دانید، یکی از روش‌های تولید جریان الکتریسته تغییر میدان مغناطیسی یا روش القایی است (شکل ۷-۲۴).



شکل ۲۵-۷

در آلترناتور حوزه‌ی مغناطیسی دوار (روتور) و سیم‌پیچ‌هایی که حوزه را قطع می‌کنند و در آن‌ها جریان القا می‌شود ثابت هستند و در بدنه‌ی آلترناتور قرار می‌گیرند (استاتور) (شکل ۲۵-۷). عوامل زیر در تولید جریان القایی در آلترناتور مؤثرند.

**الف) شدت میدان مغناطیسی:** هرچه شدت میدان قوی‌تر باشد ولتاژ جریان القایی بیش‌تر خواهد بود. با ضعیف شدن میدان مغناطیسی ولتاژ القایی کاهش می‌یابد.

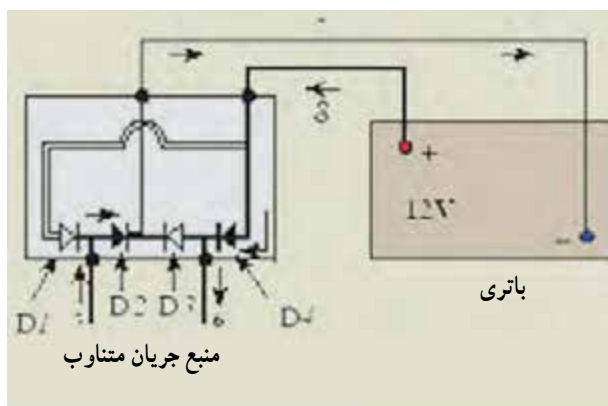
**ب) طول سیم:** طول سیمی که در میدان مغناطیسی قرار دارد از عوامل مؤثر در ولتاژ جریان القایی است. با افزایش طول سیم، ولتاژ زیاد و با کاهش آن ولتاژ القایی کم می‌شود.

**ج) سرعت حرکت میدان مغناطیسی در اطراف سیم‌پیچ:** هرچه سرعت حرکت را افزایش دهیم ولتاژ جریان القایی قوی‌تر می‌شود.

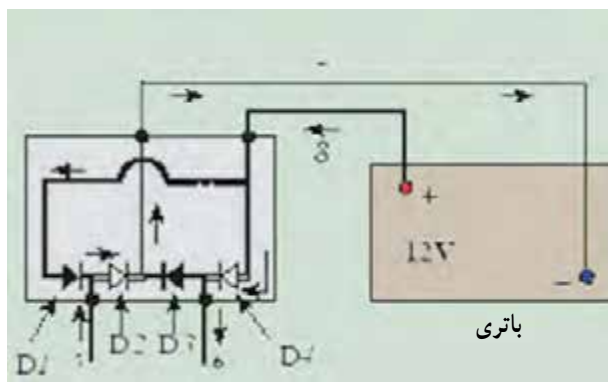
از سه عامل مهم گفته شده، طول سیم به طراحی آلترناتور وابسته است. سرعت حرکت متناسب با دور موتور تغییر می‌کند.

به این ترتیب، در آلترناتور، تنها با کنترل شدت میدان مغناطیسی می‌توان ولتاژ القایی را کنترل کرد. همان‌گونه که شرح داده شد، جریان تولیدی در این روش، متناوب (AC) است. این جریان متناوب باید به جریان مستقیم (DC) تبدیل شود. در آلترناتور، عمل تبدیل و یک‌سوسازی جریان به وسیله‌ی دیود صورت می‌گیرد. دیود در مدارهای الکتریکی مانند شیر یک‌طرفه در لوله‌های آب عمل می‌کند. جریان از یک سمت به راحتی از دیود عبور می‌کند و در جهت مخالف متوقف می‌شود. (شکل ۲۶-۷).

روش یک‌سوسازی جریان در آلترناتور را نشان می‌دهد. همان‌طور که ملاحظه می‌شود، جریان متناوب در سیم‌های ۵ و ۶ توسط دیودها به جریان مستقیم در سیم‌های ۷ و ۸ تبدیل می‌شود. هر چند جریان در سیم‌های ۵ و ۶ دائم تغییر جهت می‌دهد اما جریان در سیم‌های ۷ و ۸ همواره ثابت می‌ماند و می‌تواند برای شارژ به باتری وصل شود.

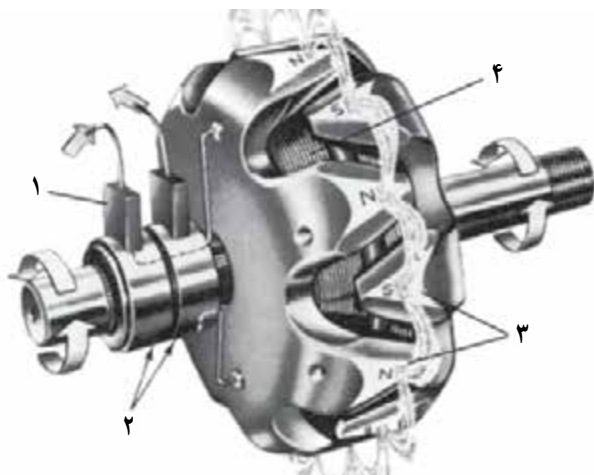


الف - جریان از دیودهای D۲ و D۴ می‌گذرد.



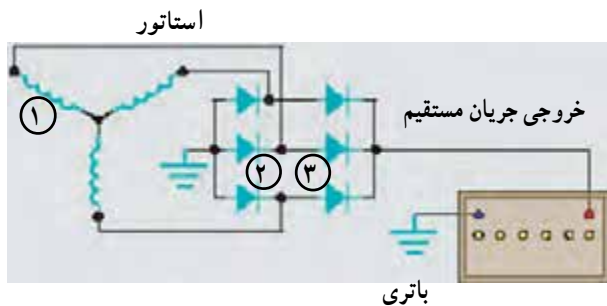
منبع جریان متناوب

ب - جریان از دیودهای D۱ و D۳ می‌گذرد.  
شکل ۲۶-۷ - یک‌سوسازی جریان توسط دیود



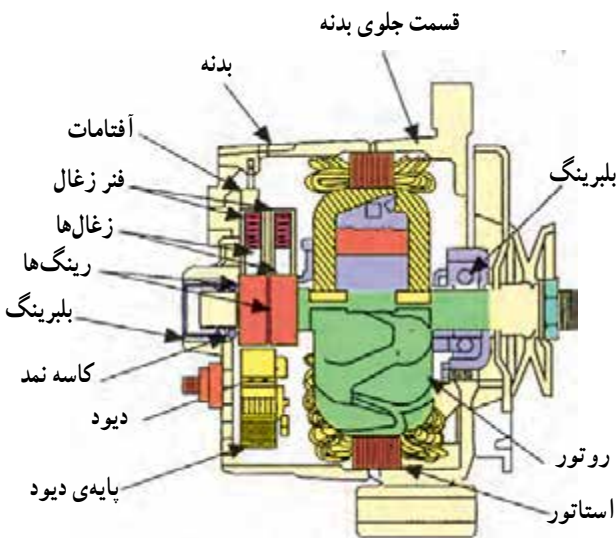
۱- زغال ۲- کلکتور ۳- قطب‌های روتور ۴- سیم پیچ روتور  
شکل ۲۷-۷- روتور و روش تولید میدان مغناطیسی

در آلترناتور، مطابق شکل ۲۷-۷، روتور میدان مغناطیسی دوآر ایجاد می‌کند. قطب‌های N و S میدان مغناطیسی، بر اثر دوران روتور، در داخل سیم پیچ استاتور جا به جا می‌شود (جریان القایی در استاتور متناوب است). این جریان به وسیله‌ی دیود، یک سو می‌شود و از خروجی آلترناتور، به مصرف کننده می‌رسد.



۱- استاتور ۲- دیودهای منفی ۳- دیودهای مثبت (شارژ)  
شکل ۲۸-۷- سیم پیچ استاتور و روش اتصال آن به دیودها

در شکل ۲۸-۷، روش اتصال سیم‌های استاتور به یک‌دیگر و به دیودها جهت یک سو کردن جریان، نشان داده شده است.



شکل ۲۹-۷- برش خورده‌ی آلترناتور

## ۵-۷- قطعات آلترناتور

شکل ۲۹-۷ قطعات برش خورده‌ی یک آلترناتور را نشان می‌دهد. آلترناتورها در دو نوع تک‌فاز و سه‌فاز ساخته می‌شوند. نوع تک‌فاز، در خودروهایی که مصرف جریانی الکتریکی کم‌تری دارند و نوع سه‌فاز در خودروهای پر مصرف، مورد استفاده قرار می‌گیرد.



شکل ۳-۷، اجزای آلترناتور تک فاز را نشان می دهد.  
اجزای اصلی آلترناتور عبارتند از:

۱- دو درپوش جانبی

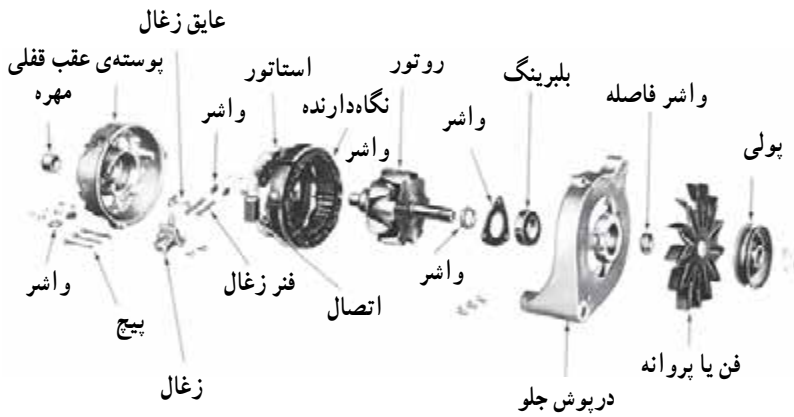
۲- روتور

۳- استاتور

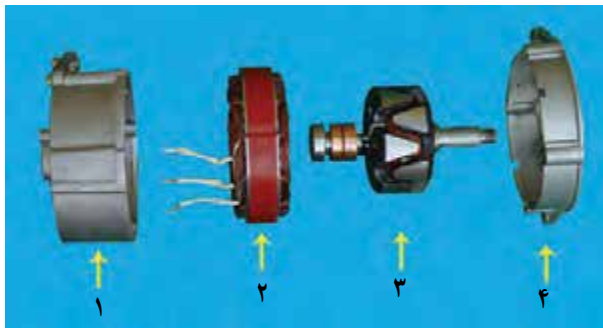
۴- جاروبک ها

۵- مجموعه ی دیودها (رکتی فایر)

۶- پولی و پنکه



شکل ۳-۷- اجزای آلترناتور



۱- بدنه آلترناتور ۲- استاتور ۳- روتور ۴- درپوش جلو

شکل ۳-۷- بدنه ی آلترناتور و اجزای اصلی آن

۱-۵-۷- درپوش ها: درپوش ها از جنس آلومینیوم اند.

روی درپوش جلو، جاروبک ها، دیودهای یک سوکننده و آفتمات ترازیستوری نصب می شود. مرکز هر درپوش محل نصب یک بلبرینگ یا بوش است که روتور، روی آن ها یا تاقان بندی می شود. درپوش ها، در نوع تک فاز و سه فاز، شبیه هم اند (شکل ۳۱-۷).

۲-۵-۷- روتور: روتور، قطعه ای است که بین دو

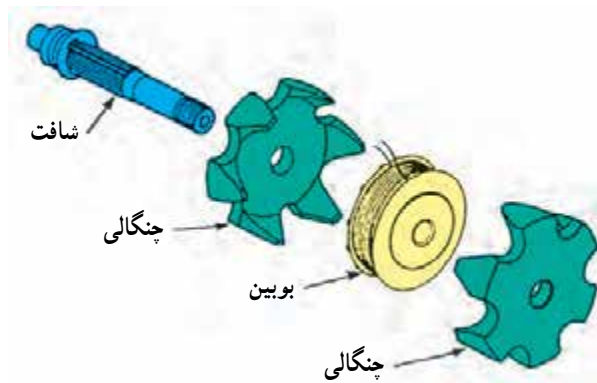
درپوش یا تاقان بندی شده است و می تواند در وسط استاتور گردش کند. اجزای شکل ۳۲-۷ عبارتند از:

- شافت

- بوبین (سیم پیچ)

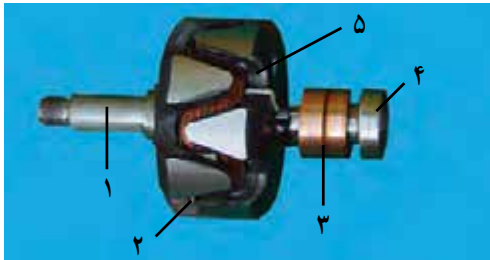
- دو عدد چنگالی S و N

- حلقه های کلکتور

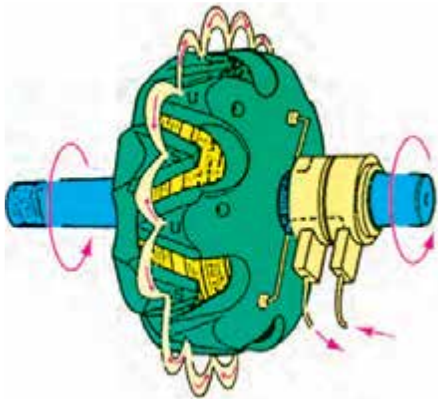


شکل ۳۲-۷

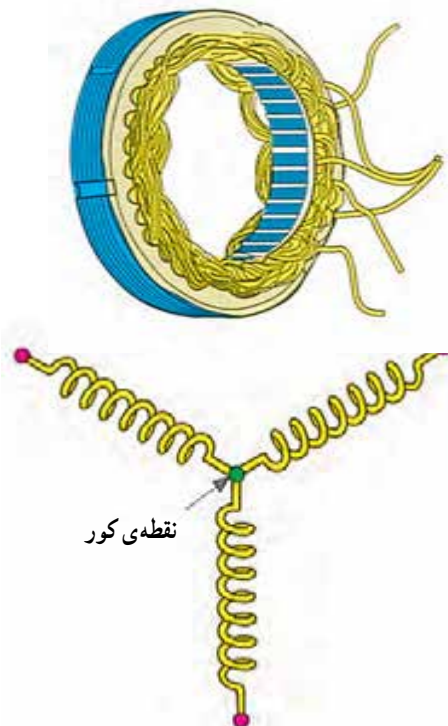




۱- محور یا شافت روتور ۲- قطب‌های روتور ۳- سیم پیچ روتور  
۴- بلبرینگ ۵- کلکتور  
شکل ۳۳-۷- روتور و اجزای آن



شکل ۳۴-۷



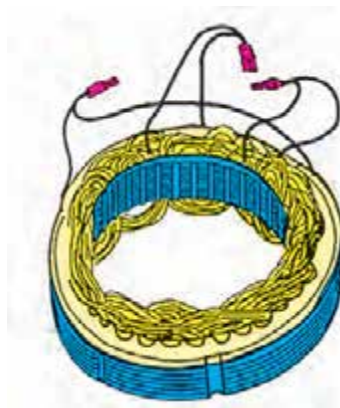
شکل ۳۵-۷- اتصال ستاره

وظیفه‌ی روتور ایجاد میدان مغناطیسی دوار است (شکل ۷-۳۳). سیم پیچ روتور در میان قطب‌ها (شش قطب N و شش قطب S) قرار می‌گیرد و جریان آن توسط کلکتور و زغال‌ها تأمین می‌شود.

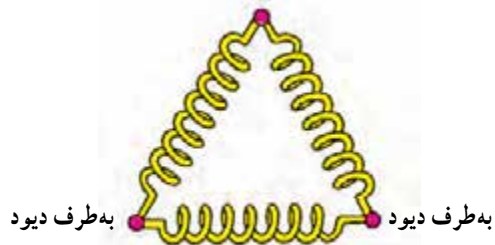
— شافت: میله‌ای است سرناسری که وسط آن هزار خاری است که چنگالی‌ها و بوبین روی آن پرس می‌شوند. در یک طرف شافت حلقه‌های کلکتور و یک بلبرینگ و در انتهای طرف دیگر، درپوش عقب و بلبرینگ پرس شده و پولی و پروانه‌ی خنک‌کن نصب می‌شود.

— بوبین (سیم پیچ): این سیم پیچ، به بدنه عایق‌بندی شده است. دوسر سیم پیچ این بوبین هرکدام به یکی از حلقه‌های کلکتور لحیم شده‌اند. دو چنگالی آهنی، که هرکدام دارای تعدادی شاخک‌اند، طوری روی شافت پرس شده‌اند که بوبین سیم پیچ بین دو چنگالی قرار بگیرد (شکل ۷-۳۴). وقتی به سیم پیچ روتور برق می‌رسد چنگالی‌ها آهن‌ریا می‌شوند. اگر یک قطب، شمال مغناطیس باشد دیگری قطب جنوب مغناطیس را (S,N) تشکیل می‌دهد. هریک از شاخک‌های چنگالی‌ها را قطب می‌نامند. یعنی اگر هریک از چنگالی‌ها چهار شاخک داشته باشند، روتور دارای هشت قطب می‌شود. تعداد قطب‌های روتور، در آلترناتورهای مختلف ممکن است متفاوت باشند. چنگالی‌ها طوری روی محور پرس می‌شوند که شاخک‌های آن‌ها یکی در میان داخل هم قرار می‌گیرند. ساختمان روتور در نوع تک‌فاز و سه‌فاز شبیه یک‌دیگرند.

۳-۵-۷- استاتور: استاتور شامل یک حلقه‌ی آهنی ورق ورق است که روی یک‌دیگر پرس شده و از داخل شیارهایی دارد که کلاف‌های سیم پیچ القا شونده در آن جا قرار می‌گیرند. در استاتورهای تک‌فاز تعداد شیارها با تعداد قطب‌های روتور برابر است. در صورتی که در نوع سه‌فاز، تعداد شیارها سه برابر قطب‌های روتور است. استاتورهای تک‌فاز دارای دو کلاف سیم پیچ‌اند و چهار سر سیم از استاتور خارج می‌شود. استاتورهای سه‌فاز دارای سه کلاف سیم پیچ‌اند و ممکن است به روش ستاره (شکل ۳۵-۶) یا به روش مثلث، به هم وصل شوند.



به طرف دیود



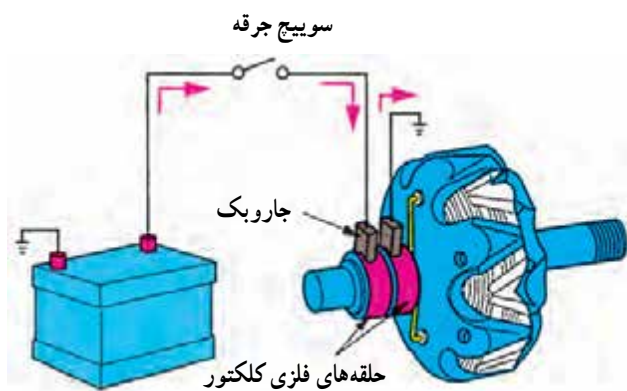
شکل ۷-۳۶- اتصال مثلث

در اتصال ستاره، ابتدای سه کلاف به هم وصل شده و سپس عایق بندی می شود که سه سر سیم دیگر به دیودها وصل می شوند (شکل ۷-۳۶). در دور کم موتور، سیم پیچ ستاره ولتاژ زیاد و سیم پیچ مثلث آمپر بیش تری تولید می کند.



شکل ۷-۳۷- استاتور با سرپیچ های خروجی

در روش مثلث، سرسیم های استاتور دوبه دو به هم اتصال می یابند. در نتیجه سه سر سیم از استاتور خارج و به دیودها وصل می شوند (شکل ۷-۳۷).

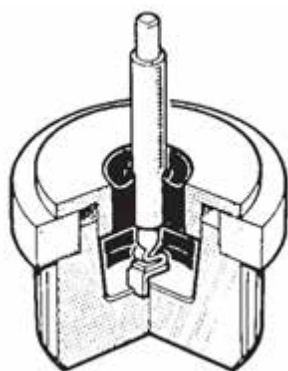


شکل ۷-۳۸- جاروبک ها (زغال ها) برق سیم پیچ روتور را تأمین می کنند.

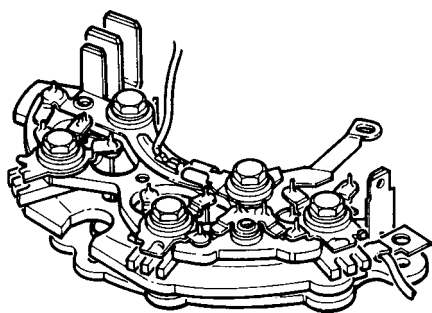
۷-۵-۴ کلکتور: شامل دو حلقه ی فلزی است که نسبت به هم و نسبت به بدنه عایق بندی شده اند و دوسر سیم پیچ روتور به آنها لحیم می شود (شکل ۶-۳۸).

۷-۵-۵ جاروبک ها: هر آلترناتور، اعم از تک فاز یا سه فاز، دارای دو زغال یا جاروبک از جنس گرافیت است که جریان لازم را توسط حلقه های کلکتور به روتور می رساند (شکل ۶-۳۸). پشت هر جاروبک یک فنر قرار دارد تا اتصال دائم جاروبک با کلکتور حفظ شود.

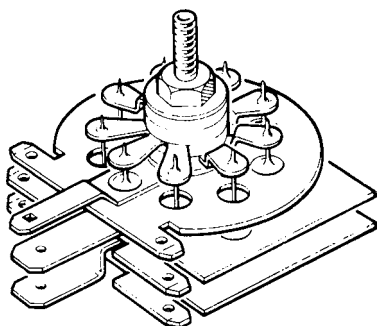
۶-۵-۷- مجموعه‌ی دیودها: جریان القایی تولید شده در سیم پیچ‌های استاتور متناوب است که باید یک سو شود. برای یک سو کردن این جریان از دیود استفاده می‌شود (شکل ۳۹-۷).



شکل ۳۹-۷



شکل ۴۰-۷



شکل ۴۱-۷



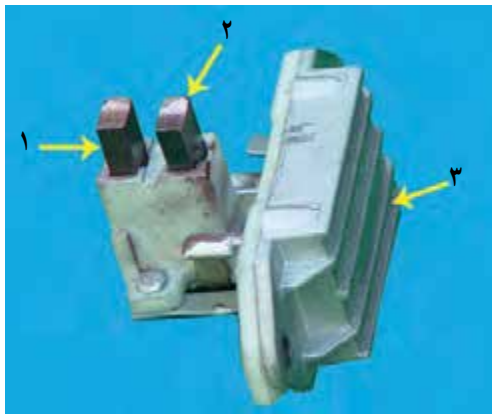
شکل ۴۲-۷ - مجموعه‌ی یک سوکننده

آلترناتورهای تک فاز، حداقل دارای دو دیود قابل‌لمه‌ای هستند (شکل ۴۰-۷) که روی درپوش عقب پرس شده‌اند. ابتدای یک کلاف و انتهای کلاف دیگر، هر کدام به یک دیود لحیم می‌شوند. دو انتهای دیگر کلاف‌ها به هم وصل می‌شوند و توسط یک فیوز یا یک دیود سوم، خروجی آلترناتور را تشکیل می‌دهد. در آلترناتورهای سه فاز، دست کم شش دیود برای یک سو کردن جریان متناوب به کار می‌رود که سه تای آن دیودها به بدنه عایق بندی می‌شوند و به آن‌ها دیودهای مثبت می‌گویند. سه دیود دیگر را که به بدنه عایق بندی نمی‌شوند دیودهای منفی می‌گویند.

همان‌طور که گفته شد، سرسیم‌های خروجی استاتور هر کدام بین یک دیود مثبت و یک دیود منفی لحیم می‌شوند. خروجی دیودهای مثبت به هم وصل می‌شوند و خروجی اصلی را تشکیل می‌دهند. در بعضی از آلترناتورهای سه فاز از نه دیود استفاده می‌شود (شکل ۴۱-۷) که به آن‌ها دیودهای تیغه‌ای می‌گویند. سه دیود اضافه را دیودهای تحریک می‌نامند. دیودهای تحریک به بدنه عایق بندی نمی‌شوند. در این نوع آلترناتورها هر یک از سیم‌های استاتور به یک مجموعه دیود سه تایی (یک دیود مثبت یک دیود منفی و یک دیود تحریک) لحیم می‌شوند. بنابراین، هر یک از سه سیم استاتور به یک دیود منفی، یک دیود تحریک و یک دیود شارژ متصل است. دیودهای منفی شبیه به دیودهای مثبت و تحریک و شارژ هستند، با این تفاوت که ورودی دیود منفی به بدنه متصل می‌شود (شکل ۴۲-۷). وظیفه‌ی دیودهای تحریک، یک سو کردن بخشی از جریان القایی استاتور برای مصرف روتور است. در آلترناتورها، جریان اولیه برای تحریک (مغناطیس شدن) روتور از باتری است و پس از روشن شدن موتور و شروع کار آلترناتور، جریان مورد نیاز از جریان تولیدی استاتور تأمین می‌شود.

## ۷-۶- آفتامات ترانزیستوری

در آلترناتور خودرو، ولتاژ مناسب برای شارژ باتری و مصرف‌کننده‌ها در حدود ۱۵ ولت است. همان‌طور که قبلاً اشاره شد، با بالا رفتن دور موتور، ولتاژ القایی نیز افزایش می‌یابد. به‌منظور ثابت نگه‌داشتن ولتاژ آلترناتور، آفتامات ترانزیستوری، جریان روتور را کنترل می‌کند. جریان روتور همواره به اندازه‌ای خواهد بود که میدان مغناطیسی حاصل شده از آن در استاتور، ولتاژی در حدود ۱۵ ولت القا کند (شکل ۷-۴۳).

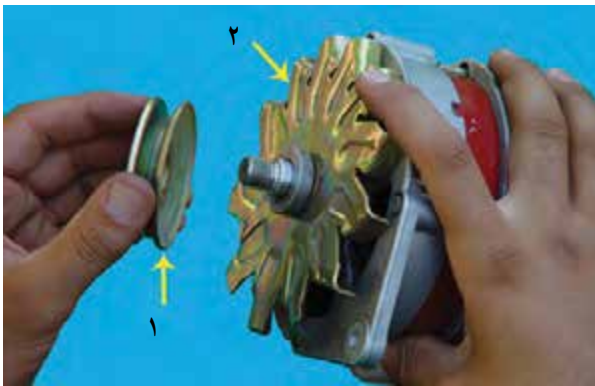


۱- زغال منفی ۲- زغال مثبت ۳- آفتامات

شکل ۴۳-۷- آفتامات ترانزیستوری

## ۷-۷- پولی و پروانه

در جلوی آلترناتور و روی محور روتور، پولی و پروانه‌ی خنک‌کن قرار گرفته است. این دو قطعه به‌وسیله‌ی خار، با محور روتور یک‌پارچه شده است. پروانه هوا را از خارج به سمت داخل می‌کشد و سیم‌پیچ‌ها و دیودها را خنک می‌کند (شکل ۷-۴۴).



۱- پولی ۲- پروانه

شکل ۴۴-۷- پولی و پروانه‌ی آلترناتور

## ۷-۸- اصول کار آلترناتور

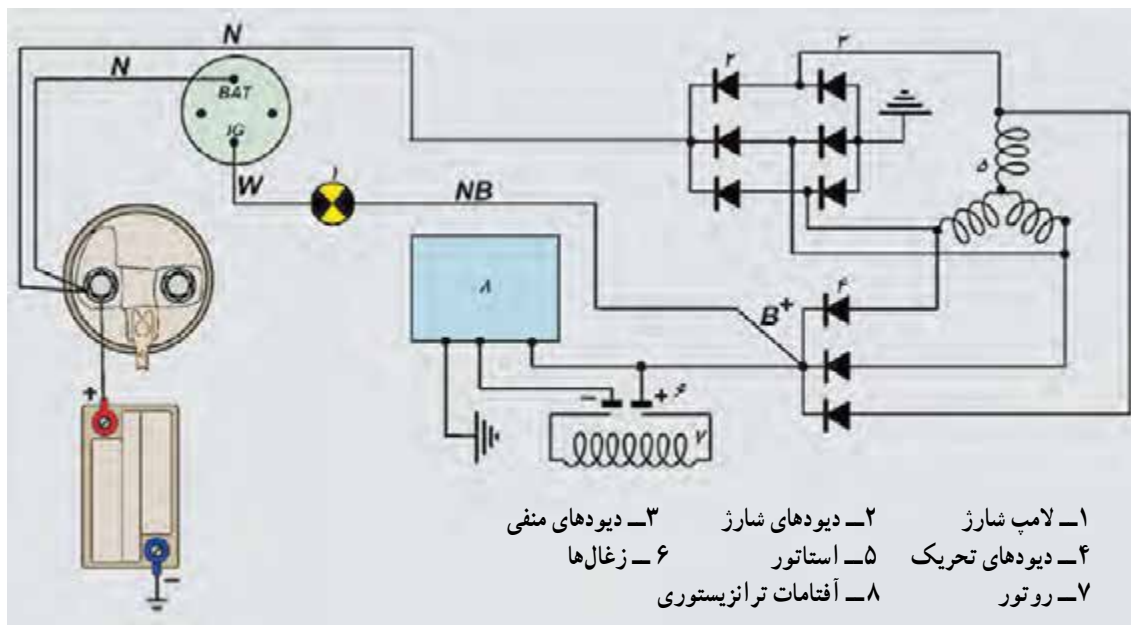
در مدار داخلی آلترناتور با بازکردن سویچ (شکل ۷-۴۵)، جریان برق از طریق لامپ اخطار شارژ و زغال مثبت به روتور می‌رود و از طریق آفتامات، اتصال بدنه می‌شود. عبور جریان از روتور، آن را مغناطیس می‌کند. هنگامی که موتور روشن شود روتور و میدان مغناطیسی آن شروع به دوران می‌کند. در این حال، در سیم‌های استاتور جریان القا می‌شود. بخشی از این جریان توسط دیودهای تحریک یک‌سو می‌شود. این جریان باعث خاموش شدن لامپ اخطار می‌شود و جریان مورد نیاز روتور را تأمین می‌کند. بخش دیگری از جریان استاتور توسط دیودهای شارژ یک‌سو می‌شود و به مصرف شارژ باتری و اجزای الکتریکی می‌رسد. علت خاموش شدن لامپ اخطار شارژ، مثبت شدن (هم‌پتانسیل شدن) دو طرف لامپ است. هنگامی که ولتاژ تولیدی آلترناتور از ۱۵ ولت بالاتر رود آفتامات ترانزیستوری جریان روتور را کاهش می‌دهد. در نتیجه، خاصیت مغناطیسی روتور ضعیف



شکل ۴۵-۷- روشن کردن موتور



می‌شود و جریان القایی در استاتور کاهش می‌یابد. با کاهش ولتاژ از ۱۵ ولت آفتامات ترانزیستوری جریان روتور را افزایش می‌دهد. به این ترتیب، می‌توان گفت که آفتامات ترانزیستوری، جریان روتور و میدان مغناطیسی آن را متعادل با ولتاژ کم تر از ۱۵ ولت استاتور تنظیم می‌کند. در بعضی از آلترناتورها یک پارازیت گیر (خازن)، جهت جلوگیری از ایجاد پارازیت در رادیوپخش روی خروجی دیودهای شارژ، نصب می‌شود (شکل ۴۶-۷).



شکل ۴۶-۷- مدار داخلی آلترناتور

زمان: ۳۲ ساعت

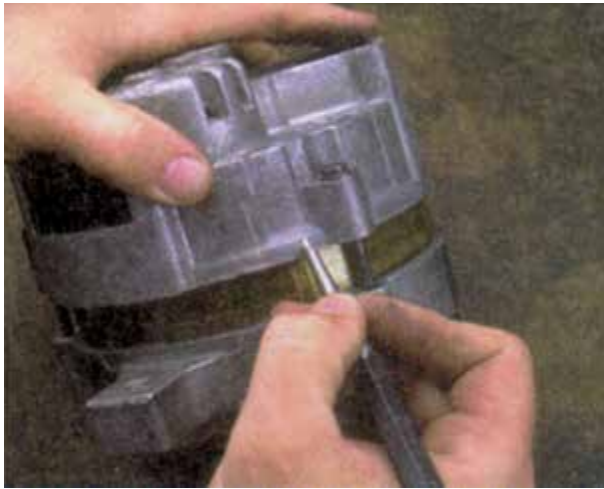


شکل ۴۷-۷- تعدادی از ابزار لازم

۷-۹- دستورالعمل پیاده و سوار کردن، تفکیک، آزمایش و عیب‌یابی، تعمیر و جمع کردن قطعات آلترناتور

- ابزار و وسایل لازم را آماده کنید :

باتری، چکش پلاستیکی، چکش فلزی، پولی کش، هویه ی برقی، انبردست، پیچ‌گوشی دوسو و چهارسو، آچار تخت و رینگ مناسب، مولتی‌متر، لامپ آزمایش، سیم لحیم با روغن لحیم، آچار دم‌باریک، یک دستگاه پرس دستی، جعبه‌ی ابزار مخصوص آلترناتور (شکل ۴۷-۷).



شکل ۴۸-۷ علامت‌گذاری پوسته و درپوش

توجه :

هنگام پیاده کردن قطعات آلترناتور، ابتدا روی درپوش و پوسته را علامت‌گذاری کنید تا در موقع جمع کردن، قطعات آلترناتور در محل اولیه بسته شوند (شکل ۴۸-۷).



شکل ۴۹-۷ باز کردن پیچ کشش تسمه پروانه

برای باز کردن آلترناتور و تفکیک قطعات به ترتیب زیر عمل کنید :

– پیچ تنظیم خلاصی تسمه پروانه (کشش تسمه پروانه) را باز و تسمه پروانه را جدا کنید.

نحوه‌ی باز کردن پیچ به وسیله‌ی آچار در شکل ۴۹-۷ دیده می‌شود.



۱- خار ۲- مغزی اتصال سیم  
شکل ۵۰-۷ جدا کردن خار و مغزی اتصال سیم از آلترناتور

– خار روی ترمینال را از آن جدا کنید و مغزی اتصال سیم را از پشت آلترناتور بیرون آورید (شکل ۵۰-۷).





الف - بازکردن پیچ‌های پایه‌ی آلترناتور

- دو عدد پیچ و مهره‌ی پایه‌ی آلترناتور را باز کنید (شکل ۵۱-۷-الف).



ب - بیرون آوردن آلترناتور از موتور

شکل ۵۱-۶

- آلترناتور را بیرون آورید (شکل ۵۱-۷-ب).



(الف)

- به وسیله‌ی آچار پیچ‌گوشتی مناسب دو عدد پیچ نگه‌دارنده‌ی درپوش یک‌سوکننده‌ها را باز کنید (شکل ۵۲-۷-الف).



– درپوش یک سوکننده‌ها را جدا کنید (شکل ۵۲-۷-ب).

(ب)

شکل ۵۲-۷- بازکردن درپوش دیودها



– به وسیله‌ی پیچ گوشتی پارازیت گیر را باز و آن را جدا کنید (شکل ۵۳-۷).

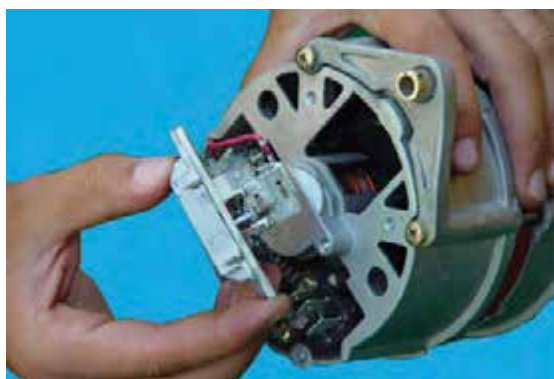
شکل ۵۳-۷- بازکردن پارازیت گیر



– به وسیله‌ی پیچ گوشتی دو عدد پیچ آفتمات را باز کنید (شکل ۵۴-۷-الف).

(الف)

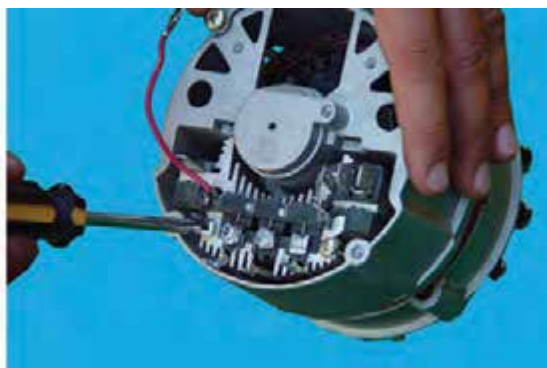
– آفتامات را بیرون آورید. دقت کنید که زغال‌های متصل به آفتامات، هنگام بیرون آوردن، آسیب نبینند (شکل ۷-۵۴-ب).



(ب)

شکل ۷-۵۴- باز کردن آفتامات ترانزیستوری

– به وسیله‌ی پیچ‌گوشتی مناسب پیچ‌های نگه‌دارنده‌ی صفحه‌ی یک‌سوکننده‌ها را باز کنید (شکل ۷-۵۵-الف).



(الف)

– صفحه‌ی یک‌سوکننده‌ها را با احتیاط از محل خود خارج کنید (شکل ۷-۵۵-ب).



(ب)

شکل ۷-۵۵- باز کردن یک‌سوکننده‌ها

– به وسیله‌ی هویه، لحیم‌سیم‌های استاتور را ذوب کنید و سیم‌ها را از صفحه‌ی یک‌سوکننده‌ها جدا سازید (شکل ۷-۵۶).



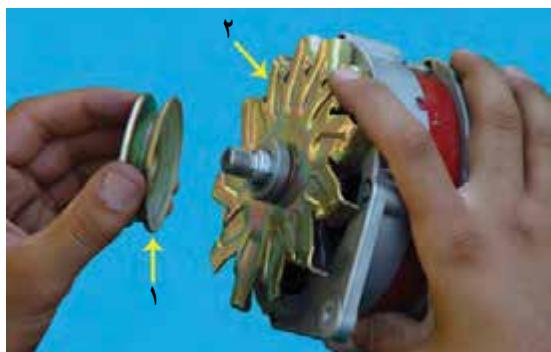
شکل ۷-۵۶- جدا کردن سیم‌های استاتور از یک‌سوکننده



۱- واشر شش گوش ۲- واشر فنری ۳- مهره

شکل ۵۷- ۷- باز کردن مهره ی پولی

- مهره ی پولی پروانه را باز کنید. برای باز کردن آن با آچار، واشر شش گوشه را نگه دارید و با آچار دیگری مهره را باز کنید (شکل ۵۷-۷).



۱- پولی ۲- واشر فاصله برکن

شکل ۵۸- ۷- جدا کردن پولی آلترناتور

- پولی پروانه ی خنک کن و ملحقات آن را از روی محور روتور جدا کنید (شکل ۵۸-۷).



۱- پروانه ۲- واشر تکیه گاه پروانه

شکل ۵۹- ۷- جدا کردن پروانه خنک کن

- پروانه را از روی شافت جدا کنید (شکل ۵۹-۷).



- به وسیله ی آچار مناسب چهار عدد پیچ روی بدنه ی آلترناتور را باز کنید (شکل ۶۰-۷).

شکل ۶۰- ۷





شکل ۶۱-۷ - جدا کردن درپوش‌های آلترناتور

– دو قسمت بدنه‌ی آلترناتور را از یکدیگر جدا کنید (شکل ۶۱-۷).



شکل ۶۲-۷ - جدا کردن استاتور

– استاتور را از درپوش جلویی آلترناتور جدا کنید (شکل ۶۲-۷).



شکل ۶۳-۷ - بیرون آوردن روتور از درپوش

– به وسیله‌ی چکش پلاستیکی یا پرس، روتور را از درپوش جلویی آن خارج کنید (شکل ۶۳-۷).

توجه: برای بیرون آوردن روتور از چکش فلزی استفاده نکنید زیرا دنده‌های سرشافت در اثر نیروی وارد شده تغییر حالت می‌دهند و مهره‌ی روی شافت بسته نمی‌شود.



شکل ۶۴-۷

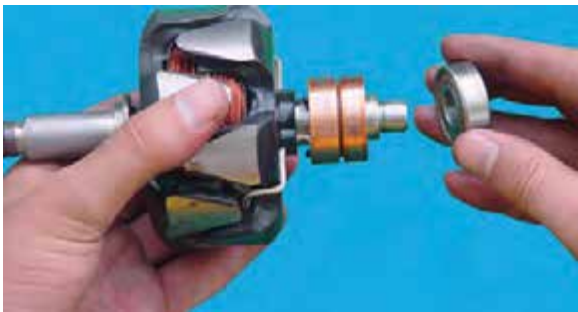
– در شکل ۶۴-۷، درپوش و روتور جدا شده از هم دیده

می‌شود.



(الف)

– بلبرینگ روتور را به وسیله ی بلبرینگ کش از روی روتور بیرون آورید. برای این کار، ابتدا بلبرینگ کش مناسب را انتخاب کنید. سپس، مطابق شکل ۶۵-۷ الف بلبرینگ را از محل خود خارج کنید.



(ب)

– بلبرینگ را از نظر لقی ساچمه‌ها یا ساییدگی، بررسی و

آزمایش کنید (شکل ۶۵-۷ ب).

شکل ۶۵-۷ – بیرون آوردن بلبرینگ روتور



– حلقه‌ها (کلکتور) را بررسی و در صورت نیاز به تعویض،

به وسیله ی هویه، سیم‌های روتور را جدا کنید (شکل ۶۶-۷).

شکل ۶۶-۷ – جدا کردن سیم‌های روتور از کلکتور





شکل ۶۷-۷ - باز کردن پیچ‌های نگه‌دارنده‌ی بلبرینگ

- به وسیله‌ی پیچ‌گوشتی چهارسو، پیچ‌های درپوش بلبرینگ جلویی روتور را باز کنید و نگه‌دارنده‌ی بلبرینگ را خارج سازید (شکل ۶۷-۷).



شکل ۶۸-۷ - در آوردن نگهدارنده‌ی بلبرینگ

- خارج کردن نگه‌دارنده‌ی بلبرینگ در یک نوع آلترناتور خودرو، در شکل ۶۸-۷، دیده می‌شود.



شکل ۶۹-۷ - بیرون آوردن بلبرینگ

- با استفاده از ضربات ملایم یک چکش روی آچار بوکس، به اندازه‌ی بلبرینگ از خارج درپوش، بلبرینگ را خارج کنید (شکل ۶۹-۷).



شکل ۷۰-۷ - خارج کردن بلبرینگ و آزمایش آن

- بلبرینگ را خارج کنید (شکل ۷۰-۷). در بعضی از آلترناتورها بلبرینگ به وسیله‌ی یک خار حلقه‌ای روی درپوش ثابت می‌شود. از این رو برای در آوردن بلبرینگ، ابتدا خار حلقه‌ای را خارج کنید. با قرار دادن انگشت در قسمت داخلی بلبرینگ، آن را بچرخانید. اگر احساس اصطکاک کردید بلبرینگ باید تعویض شود.

آزمایش و عیب‌یابی آلترناتور: هنگامی که قدرت خروجی آلترناتور مناسب نباشد چراغ اخطار شارژ روشن می‌شود. توجه داشته باشید عددی که درجه‌ی شارژ جلوی داشبورد نشان می‌دهد از حالت شارژ عادی (۱۴ ولت) کم‌تر است.

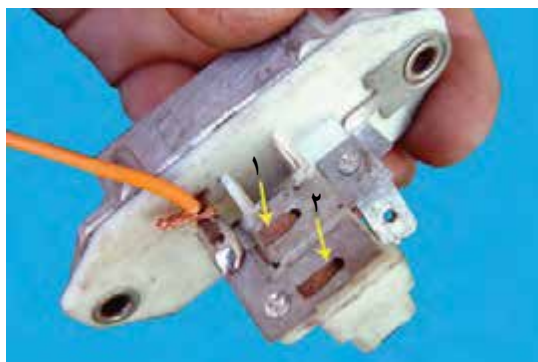
**توجه:** تغییرات شدت نور در سیستم روشنایی خودرو نشان‌دهنده‌ی عیب در سیستم شارژ است.

برای تشخیص محل عیب، مراحل زیر را به ترتیب انجام دهید:

۱- ابتدا زغال منفی را اتصال بدنه کنید (شکل ۷۱-۷۲ الف). در این حالت جریان روتور به وسیله‌ی آفتمات کنترل نمی‌شود. در صورتی که زغال منفی در دسترس باشد به سادگی می‌توان آن را به بدنه اتصال داد (شکل ۷۱-۷۲ ب). با یک قطعه سیم، پایه‌ی زغال منفی را به اتصال بدنه‌ی آفتمات وصل کنید. سپس، آفتمات را در محل خود ببندید.

۲- سیم متصل به آلترناتور (فیش بزرگ پشت آلترناتور، خروجی به استارت) را جدا کنید تا بالا رفتن ولتاژ باعث سوختن مصرف‌کننده‌ها نشود. مطابق شکل ۷۲-۷۳، یک ولت‌متر بین ترمینال آلترناتور و بدنه ببندید.

با روشن کردن موتور در دور آرام، عقربه‌ی ولت‌متر باید روی عددی بالاتر از ۱۵ ولت قرار بگیرد و نوسان نداشته باشد. در صورت پایین بودن یا نوسان داشتن ولتاژ خروجی، یکی از اجزای داخلی آلترناتور (روتور، استاتور، زغال‌ها و یا یک‌سوکننده‌ها) معیوب است و باید رفع عیب شود. با اتصال بدنه کردن زغال منفی، ولتاژ بدون نوسان بیش از ۱۵ ولت نشانه‌ی سالم بودن اجزای آلترناتور و معیوب بودن آفتمات ترازبستوری



۱- زغال +      ۲- زغال -  
الف - وصل کردن یک سیم به زغال منفی



ب - اتصال بدنه کردن سیم متصل به زغال منفی

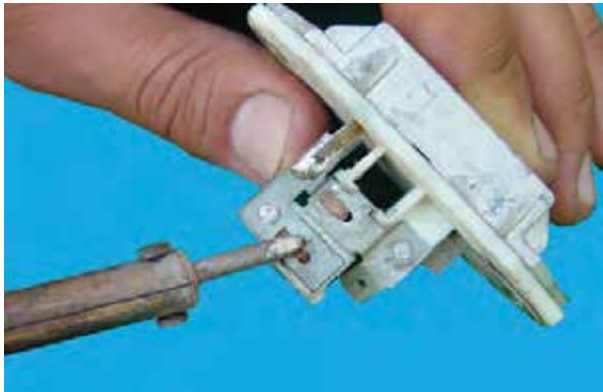
شکل ۷۱-۷۲



شکل ۷۲-۷۳ - اتصال ولت‌متر بین ترمینال B و بدنه

توجه: سطح الکترولیت باتری را در فواصل معینی بازدید کنید.

است. کم شدن بیش از حد آب باتری، بیش‌تر بر اثر بالا بودن ولتاژ خروجی آلترناتور و نشانه‌ی معیوب بودن آفتمات ترازیستوری و یا شل بودن اتصالات آن است.



شکل ۷۳-۷- تعویض زغال فرسوده

قطعات اصلی آلترناتور عبارت‌اند از زغال‌ها، کلکتور، روتور، استاتور.

به شرح عیب‌یابی هریک از آن‌ها اقدام کنید:

**زغال‌ها:** طول زغال‌ها در اکثر آلترناتورها در حدود ۱۲ میلی‌متر است. در صورت کوتاه شدن زغال، جریان آرمیچر ضعیف و قدرت خروجی آلترناتور کم می‌شود. علاوه بر موارد فوق، بین زغال و کلکتور جرقه ایجاد می‌کند و سطح کلکتور را می‌سوزاند. برای تعویض زغال، به وسیله‌ی هویه، زغال کهنه را جدا و زغال نو را به جای آن لحیم کنید (شکل ۷۳-۷).



شکل ۷۴-۷- آزمایش اتصال بدنه نبودن سیم پیچ روتور

**کلکتور (حلقه‌ها):** در صورت سوختگی و یا مشاهده‌ی خط روی کلکتور، سطح آن را با سنباده‌ی نرم تمیز و صاف کنید. در صورت خراب بودن بیش از حد سطوح کلکتور، آن را تعویض کنید.

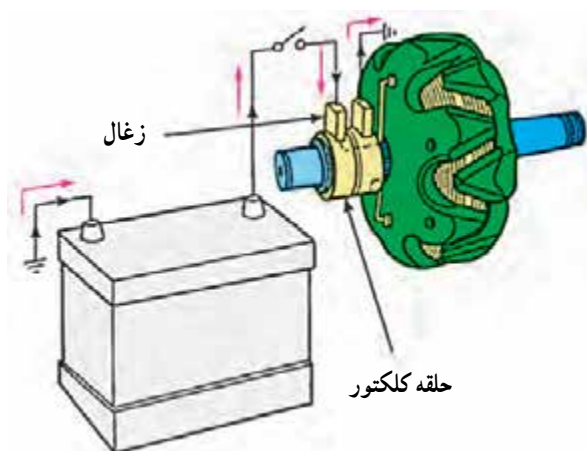
**روتور:** اتصال بدنه نبودن سیم پیچ روتور، با اهم‌متر کنترل می‌شود (شکل ۷۴-۷). در صورت اتصال بدنه نبودن، عقربه‌ی اهم‌متر تغییر وضعیت نمی‌دهد.



شکل ۷۵-۷- آزمایش سالم بودن سیم پیچ روتور

با اندازه‌گیری مقاومت سیم پیچ، پارگی و اتصال کوتاه نبودن سیم پیچ روتور را بررسی کنید (شکل ۷۵-۷). در صورت سالم بودن سیم پیچ، مقدار مقاومت باید در حدود  $2/5$  تا  $4/5$  اهم

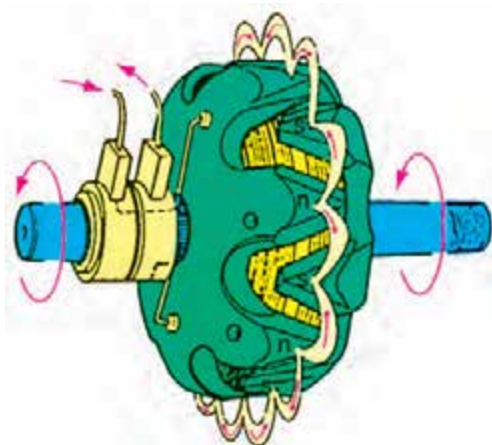
باشد. اگر سیم پیچ، اتصال کوتاه شده باشد مقاومت کم تر می شود و اگر سیم پیچ، پاره شده باشد مقاومت بی نهایت می شود (شکل ۷-۷۵).



شکل ۷-۷۶ - عیب روتور با باتری

بنابراین، انحراف نداشتن عقربه‌ی اهم متر نشان دهنده‌ی قطع شدگی سیم پیچ‌های روتور است. اگر قطع شدگی در خارج از بوبین باشد آن را تعمیر کنید و اگر در داخل باشد چنگالی‌ها را با پرس از روی شافت درآورید. سپس، بوبین را جدا و سیم‌ها را بررسی کنید.

– روش دیگر عیب‌یابی روتور به این طریق است که دوسر سیم پیچ حلقه‌های روتور (کلکتور) را به قطب‌های باتری وصل کنید (شکل ۷-۷۶).



شکل ۷-۷۷ - ایجاد حوزه مغناطیس در روتور

اگر روتور آهن‌ریخته شده باشد و یک میله‌ی آهنی را جذب کند، سیم پیچ روتور سالم است، در غیر این صورت، سیم پیچ‌ها قطع شده است.

در شکل ۷-۷۷، ایجاد حوزه‌ی آهن‌ریایی (مغناطیسی) را در روتور ملاحظه می کنید.



شکل ۷-۷۸ - آزمایش اتصال بدنه نبودن سیم پیچ استاتور

– استاتور: به وسیله‌ی اهم متر، می توان آزمایش‌های زیر را روی استاتور اجرا کرد:

با قرار دادن سیم‌های اهم متر بین سیم استاتور و بدنه، اتصال بدنه نبودن سیم پیچ‌ها را آزمایش کنید (شکل ۷-۷۸).

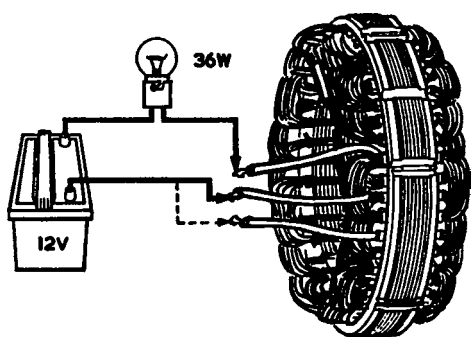
عقربه‌ی اهم متر نباید تغییر وضعیت دهد. تغییر وضعیت عقربه‌ی اهم متر نشانه‌ی اتصال بدنه‌ی سیم پیچ‌هاست. سیم‌ها را به دقت بررسی و محل اتصال را پیدا کنید. پس از عایق‌بندی مجدداً آزمایش را تکرار کنید. اگر محل اتصال بدنه مشخص نشد استاتور را تعویض کنید.





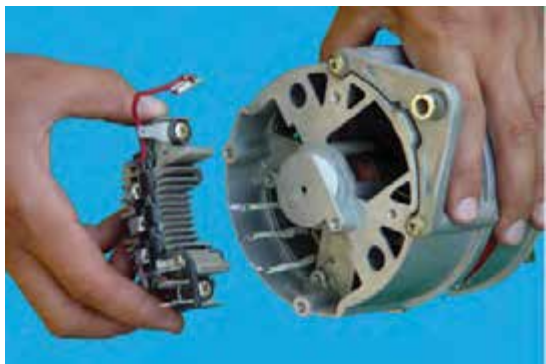
شکل ۷۹-۷- آزمایش سالم بودن سیم پیچ استاتور

— آزمایش سیم پیچ استاتور با اهم متر: دوسر سیم اهم متر را بین سیم های خروجی استاتور دوبه دو متصل کنید. در این حالت عقربه ی اهم متر باید منحرف شود یا تغییر وضعیت دهد. تغییر وضعیت ندادن عقربه ی اهم متر نشانه ی قطع شدن سیم پیچ هاست. سرسیم ها را با دقت بررسی کنید. اگر محل قطع شدگی در بیرون مشاهده شود، محل قطعی را لحیم و عایق بندی کنید. آزمایش را تکرار کنید. اگر سیم پیچ از داخل قطع شده است یا لحیم کردن آن ممکن نباشد، استاتور را تعویض کنید (شکل ۷۹-۷).



شکل ۸۰-۷- آزمایش سیم پیچ استاتور با لامپ و باتری

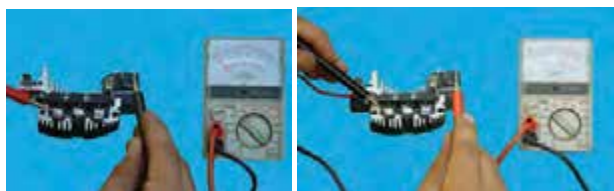
— آزمایش استاتور به وسیله ی لامپ و باتری: مطابق شکل ۸۰-۷، یک لامپ را بین باتری و استاتور سری کنید و هر یک از سرسیم های استاتور را به قطب دیگر باتری متصل کنید. اگر لامپ روشن شود سیم پیچ استاتور قطع شدگی ندارد. ولتاژ لامپ آزمایش باید مطابق ولتاژ باتری باشد.



شکل ۸۱-۷- مجموعه ی دیودها

— دیودها: هرگاه دیودها سوخته باشند قدرت خروجی آلترناتور پایین می آید و در شارژ باتری اشکال ایجاد می کند. در این صورت چراغ شارژ روشن می شود. برای آزمایش دیودها صفحه ی یک سوکننده ها را از محل خود و روی آلترناتور جدا و سپس به ترتیب زیر عمل کنید (شکل ۸۱-۷):  
سیم های مثبت و منفی اهم متر را بین سر و انتهای دیود قرار دهید و بار دیگر جای سیم ها را عوض کنید. عقربه در یک حالت باید حرکت کند و در حالت دیگر باید ثابت بماند. اگر دیود معیوب باشد در هر دو حالت عقربه حرکت می کند و یا در هر دو حالت ثابت می ماند.

در شکل ۸۲-۷، آزمایش دیودهای شارژ، دیودهای تحریک و دیودهای منفی را نشان می دهد. در صورت معیوب بودن دیودها مجموعه ی یک سوکننده ها را تعویض کنید. لازم است یادآوری شود که در بعضی از انواع یک سوکننده ها می توان دیودها را به طور جداگانه تعویض نمود.



(ب) (الف)

آزمایش دیودهای شارژ

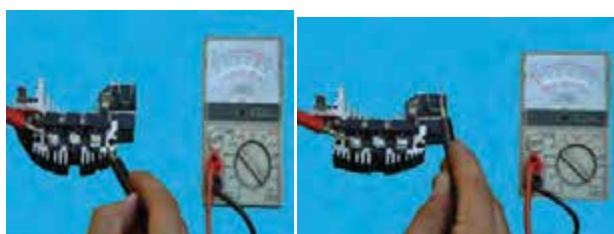
شکل های ۷-۸۲ - الف - ب، نحوه ی آزمایش دیود شارژ را نشان می دهد.



(د) (ج)

آزمایش دیودهای تحریک

شکل های ۷-۸۲ - ج - د، نحوه ی آزمایش دیودهای تحریک را نشان می دهد.

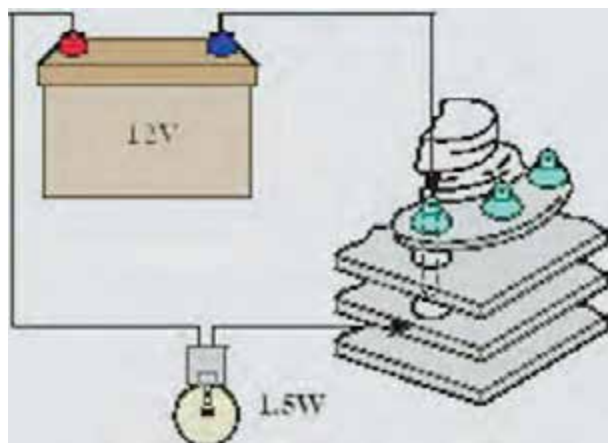


(و) (ه)

آزمایش دیودهای منفی

شکل های ۷-۸۲ - ه - و، نحوه ی آزمایش دیودهای منفی را نشان می دهد.

شکل ۷-۸۲ - آزمایش دیود با اهم متر

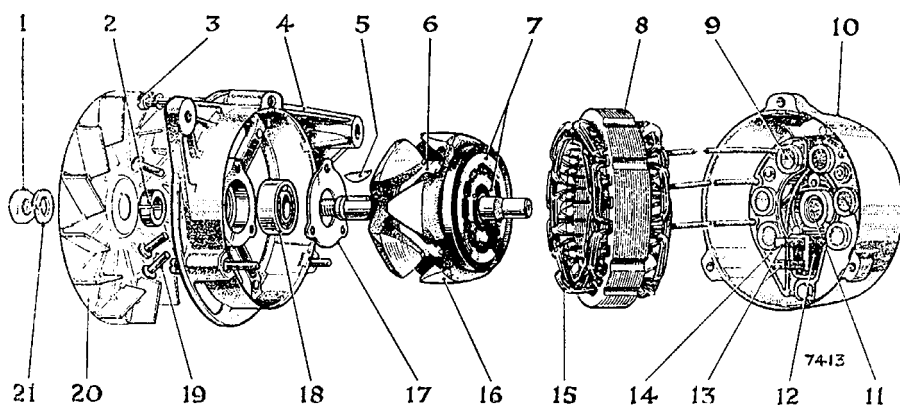


شکل ۷-۸۳ - آزمایش دیود با لامپ و باتری

آزمایش دیود با لامپ و باتری: هر یک از دیودها را با لامپ آزمایش به طور سری در مدار باتری قرار دهید و آزمایش کنید. محل اتصال سیم ها به قطب های باتری را عوض کنید. فقط در یک حالت باید لامپ روشن شود. اگر در هر دو حالت لامپ روشن شود یا خاموش بماند نشان دهنده ی معیوب بودن دیود است که باید تعویض شود (شکل ۷-۸۳).

**جمع کردن قطعات آلترناتور: ترتیب جمع کردن قطعات**  
یا اجزای آلترناتور، عکس مراحل و عملیات بازکردن آن است (شکل ۷-۸۴). هنگام جمع کردن قطعات موارد زیر را رعایت کنید:





- |                         |                         |  |
|-------------------------|-------------------------|--|
| ۱- مهره‌ی شافت          | ۸- استاتور              | ۱۵- سیم پیچ استاتور                    |
| ۲- واشر فاصله‌ی بلبرینگ | ۹- دیود                 | ۱۶- روتور                              |
| ۳- پیچ سرتاسری یا بلند  | ۱۰- درپوش عقب           | ۱۷- صفحه‌ی نگاه‌دارنده بلبرینگ         |
| ۴- درپوش جلو            | ۱۱- بلبرینگ             | ۱۸- بلبرینگ جلو                        |
| ۵- گوه یا خار سیم پیچ   | ۱۲- محل قرار گرفتن زغال | ۱۹- نگاه‌دارنده‌ی صفحه‌ی بلبرینگ (برج) |
| ۶- روتور                | ۱۳- زغال‌ها             | ۲۰- پروانه                             |
| ۷- رینگ روتور           | ۱۴- پایه‌ی دیود         | ۲۱- واشر فتری                          |

شکل ۸۴- ۷- اجزای آلترناتور

– اگر روتور (۶) را از درپوش جلو (۴) جدا کرده‌اید هنگام سوار کردن، با استفاده از یک لوله که قطر تقریبی آن برابر محل پوش باشد، درپوش را روی شافت جابزینید.

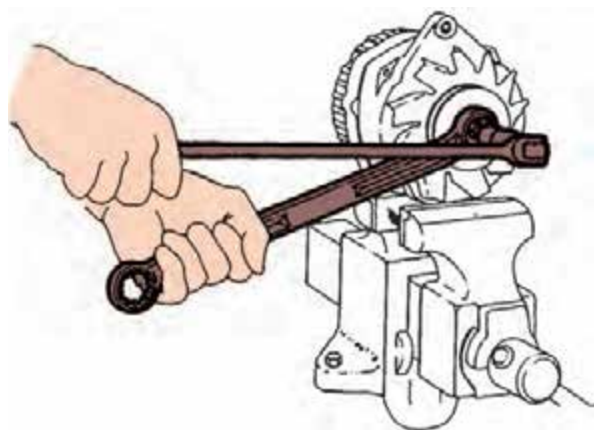
– پولی و پروانه (۲۰) را روی شافت سوار کنید. دقت کنید که واشر (۲۱) و خار شافت و پولی (۵) فراموش نشود و در شیار شافت قرار گیرد.

– دقت کنید که با توجه به علائم قبلی، که روی بدنه‌ی آلترناتور زده‌اید، هنگام سوار کردن درپوش جلوی (۴) استاتور (۸) و درپوش عقب (۱۰) در یک امتداد در محل قبلی قرار گیرند. – مهره‌ی روی پولی (۱) را به کمک آچار تورک‌متر، در حالی که درپوش جلو را در دهانه‌ی گیره بسته‌اید و با آچار دیگر شافت روتور را نگاه داشته‌اید، آن را به مقدار توصیه شده در راهنمای تعمیرات خودرو سفت کنید (شکل ۸۵- ۷).

– پیچ‌های بلند اتصال دو درپوش جلو و عقب (۴ و ۱۰) آلترناتور را ببندید.

– آفتامات و زغال‌ها را در محل خود نصب کنید.

– اتصالات الکتریکی آلترناتور را برقرار کنید.

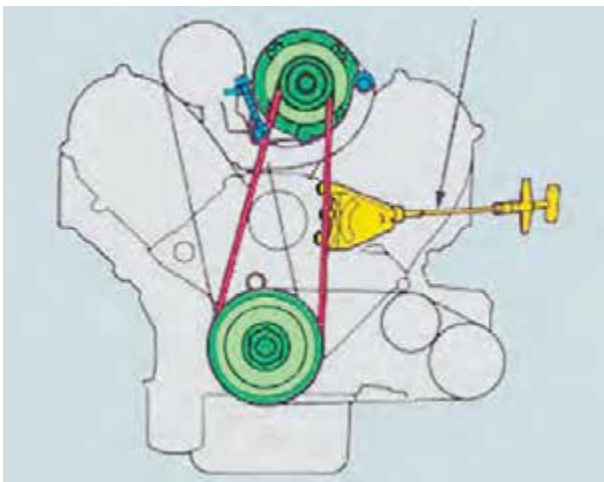


شکل ۸۵- ۷- سفت کردن مهره روی پولی با تور کمتر



شکل ۸۶-۷- نصب آلترناتور

– آلترناتور را روی پایه‌های بدنه‌ی موتور ببندید (شکل ۸۶-۷). برای تنظیم خلاصی تسمه پروانه به ترتیب زیر عمل کنید :  
– دستگاه اندازه‌گیر کشش تسمه پروانه را روی تسمه قرار دهید، به نحوی که تسمه در داخل فک‌های دستگاه قرار گیرد.



شکل ۸۷-۷- نحوه‌ی اندازه‌گیری مقدار خلاصی تسمه پروانه

– اهرم دستگاه را به سمت داخل فشار دهید و مقدار انحراف عقربه‌ی دستگاه را یادداشت کنید و آن را با مقدار توصیه شده در راهنمای تعمیرات خودرو مقایسه کنید. در شکل ۸۷-۷، نحوه‌ی اندازه‌گیری و تنظیم خلاصی تسمه پروانه به وسیله‌ی دستگاه کشش تسمه نشان داده شده است.



شکل ۸۸-۷- دستگاه اندازه‌گیر کشش تسمه

دستگاه‌های اندازه‌گیر مقدار کشش تسمه، در انواع مکانیکی و دیجیتالی، طراحی و ساخته شده است. این دستگاه، بر مبنای مقدار نیروی اعمال شده به اهرم آن، مقدار کشش تسمه را اندازه‌گیری می‌کند و نشان می‌دهد. در شکل ۸۸-۷، یک نوع از دستگاه‌های مکانیکی کشش تسمه دیده می‌شود. در صورتی که دستگاه اندازه‌گیر کشش تسمه در اختیار نداشته باشید، آلترناتور را در روی کشویی تنظیم، در جهت مخالف پولی الکتروموتور تا آن مقدار عقب بکشید که وقتی با انگشت دست به وسط تسمه پروانه نیرو وارد می‌کنید جابه‌جایی تسمه نسبت به حالت اول



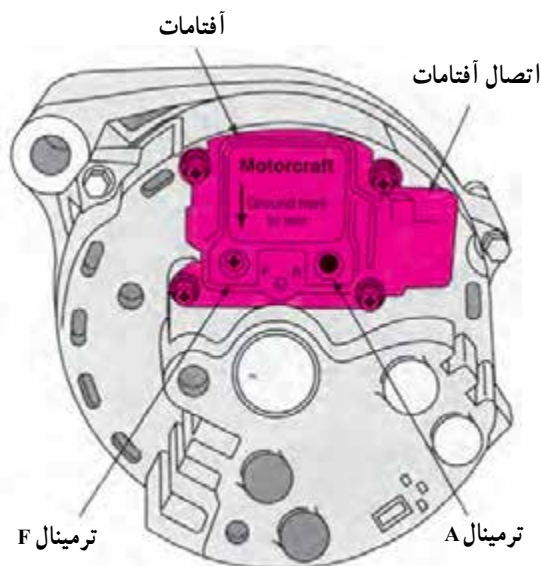
شکل ۸۹-۷- اندازه‌گیری خلاصی تسمه پروانه

خود حدود ۱۰ الی ۱۵ میلی متر تغییر مکان یابد. در شکل ۸۹-۷، روش اندازه‌گیری و آزمایش خلاصی تسمه پروانه به روش استفاده از نیروی دست نشان داده شده است.



شکل ۹۰-۷- بررسی شارژ آلترناتور با نشان‌دهنده روی پانل جلوی راننده

– خود را روشن کنید. سپس، به وسیله‌ی نشان‌دهنده‌ی جلو داشبورد (آمپر شارژ) یا چراغ شارژ، از صحت کار آلترناتور اطمینان حاصل کنید (شکل ۹۰-۷).

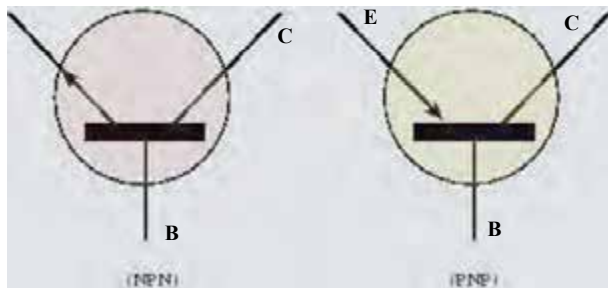


شکل ۹۱-۷- آفتامات الکترونیکی

۱۰-۷- آفتامات‌های الکترونیکی (ترانزیستوری) در خودروهای نسل جدید به جای آفتامات‌های بوئین‌دار از آفتامات‌های الکترونیکی (ترانزیستوری) استفاده می‌شود (شکل ۹۱-۷).

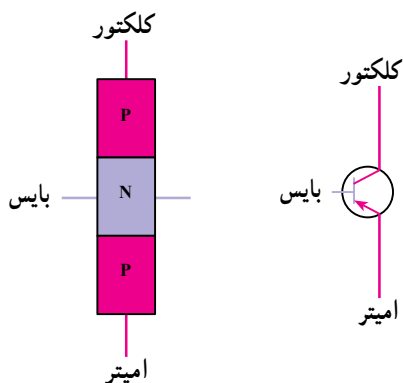


(الف)

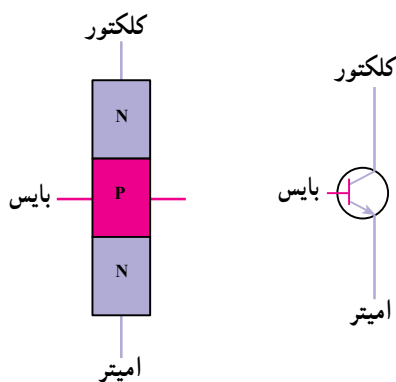


(ب)

شکل ۹۲-۷- ترانزیستور و علائم اختصاری آن



شکل ۹۳-۷- ترانزیستور PNP



شکل ۹۴-۷- ترانزیستور NPN

ترانزیستور: از ترانزیستورها به عنوان سوئیچ و رله در مدارهای الکترونیکی استفاده می شود. وظیفه ی ترانزیستور قطع و وصل مدار است. به زبان دیگر ترانزیستور یک سوئیچ کنترل موقعیت ولتاژ است. ترانزیستورها در حقیقت شبیه یک دیود با یک پایه ی اضافی است.

شکل ۹۳-۷- الف، دو نوع ترانزیستور را در اندازه ها و انواع مختلف نشان می دهد.

در شکل ۹۲-۷- ب، تصاویر شماتیک دو نوع ترانزیستور PNP و NPN دیده می شود.

ترانزیستور از به هم پیوستن سه لایه ی کریستالی به دو صورت PNP و NPN ساخته می شود. شکل ۹۳-۷، ترانزیستور نوع PNP را نشان می دهد.

لایه های ترانزیستور عبارتند از:

- لایه ی اول امیتر E (Emitter) یا منتشرکننده.

- لایه ی دوم پایه یا بایس B (Base) یا کنترل کننده ی

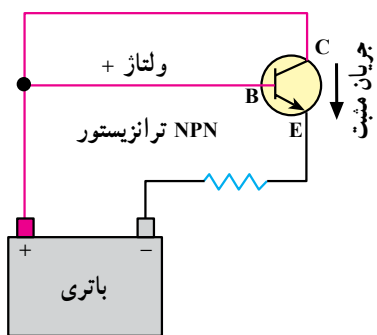
مدار، که مدار را قطع و وصل می کند.

- لایه ی سوم کلکتور C (Collector) یا جمع کننده.

هر لایه ی ترانزیستور دارای یک پایه ی اتصال است که

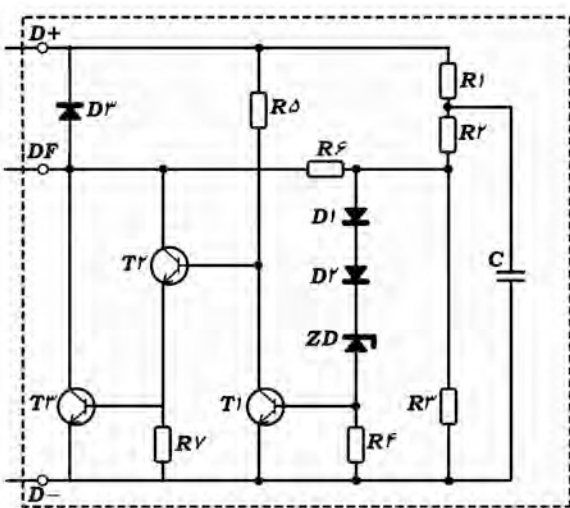
توسط این پایه ها به مدار الکترونیکی یا الکتریکی متصل می شود.

ترانزیستور نوع NPN در شکل ۹۴-۷ دیده می شود.



شکل ۷-۹۵ - مسیر عبور جریان از کلکتور به امیتر

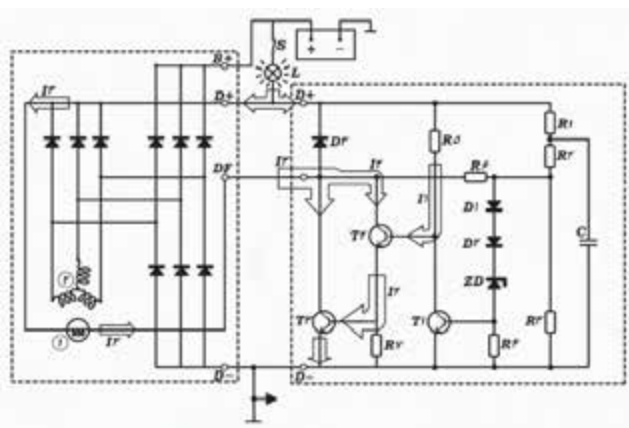
در مدار شکل ۷-۹۵، هنگامی که ولتاژ مثبت باتری به پایه ی (B) ترانزیستور NPN می‌رسد، مسیر عبور جریان از کلکتور (C) به امیتر (E) برقرار می‌شود. با تغییر ولتاژ ورودی به پایه ی (B) ترانزیستور ولتاژ امیتر و کلکتور نیز تغییر می‌کند. این عمل به وسیله ی مقاومت متغیر موجود در مدار اتفاق می‌افتد.



شکل ۷-۹۶ - مدار داخلی آفتمات ترانزیستوری

۱-۱۰-۷ - مراحل کار آفتمات ترانزیستوری:

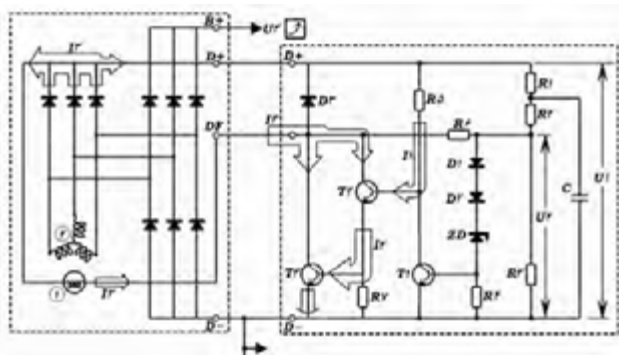
شکل ۷-۹۶، مدار داخلی یک نوع آفتمات ترانزیستوری نصب شده روی آلترناتور را نشان می‌دهد.



شکل ۷-۹۷ - آفتمات ترانزیستوری در حالت تحریک اولیه

**الف) تحریک اولیه:** در حالتی که سوئیچ، باز و موتور، خاموش است جریان، مطابق شکل ۷-۹۷، از طریق لامپ اخطار شارژ به سیم پیچ روتور می‌رسد و به کلکتور ترانزیستورها وصل می‌شود. از طرف دیگر، بخشی از جریان، از مقاومت به بایس ترانزیستور داده می‌شود. در نتیجه عبور جریان از کلکتور به امیتر اتفاق می‌افتد. این جریان، با عبور از بایس، آن‌ها را هادی می‌کند و جریان روتور به طور کامل به بدنه وصل می‌شود. این جریان، روتور را مغناطیس می‌کند.





شکل ۷-۹۸ - أفتامات ترانزیستوری در حالت تحریک اولیه

### ب) تولید جریان در استاتور و تحریک ثانویه:

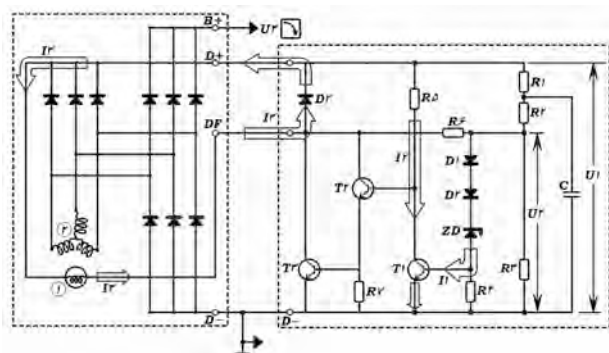
روشن شدن موتور، روتور که مغناطیس شده است شروع به چرخش می کند. در این حالت در سیم پیچ استاتور، جریان القا می شود. بخشی از این جریان، از طریق دیودهای شارژ، پس از یک سو شدن، برای مصرف به اتوماتیک استارتر داده می شود (شکل ۷-۹۸).

بخش دیگری از جریان، توسط دیودهای تحریک یک سو می شود. این جریان با عبور از روتور، توسط ترانزیستور (که هادی شده است) به بدنه وصل می شود. در ضمن با اتصال جریان أفتامات، جریان لامپ اخطار شارژ قطع و لامپ خاموش می شود. این جریان از طریق مقاومت R5 هم چنان به بایس ترانزیستور داده می شود و بایس را تحریک می کند.

### ج) کنترل ولتاژ و تنظیم جریان:

همان طور که قبلاً اشاره شد، خروجی آلترناتور باید در حدود ۱۴ ولت ثابت بماند. مطابق شکل ۷-۹۹، هنگامی که ولتاژ از ۱۴ ولت بالاتر رود، دیود زبر جریان را در جهت مخالف عبور می دهد. در نتیجه، بایس ترانزیستور تحریک شده و ترانزیستور هادی می شود. در این حالت، جریان عبوری، اتصال بدنه شده و تحریک ترانزیستور قطع می شود. به این ترتیب، ترانزیستور از کار می افتد و جریان قطع می شود. با قطع جریان روتور، جریان القایی در استاتور ضعیف می شود. در این زمان با کم شدن ولتاژ، دیود زبر نیز غیرفعال شده و جریان مخالف را عبور نمی دهد. با قطع شدن جریان بایس، این ترانزیستور از کار می افتد. در نتیجه، جریان بایس برقرار شده و ترانزیستور جریان روتور را عبور می دهد. این مراحل با سرعت بسیار زیاد تکرار می شود، به طوری که تغییر ولتاژ به حدود ۰/۲ ولت می رسد.

لازم است یادآوری شود که در زمان قطع جریان روتور، یک جریان خودالفا در آن به وجود می آید. این جریان، همان طور که در شکل ۷-۹۹ ملاحظه می شود، از طریق دیود مستهلک می شود.



شکل ۷-۹۹ - أفتامات ترانزیستوری در حالت کنترل ولتاژ (ولتاژ بالاتر از ۱۴ ولت است)

### ۷-۱۱- بررسی و آزمایش أفتامات ترانزیستوری

قبل از بررسی و آزمایش أفتامات ترانزیستوری

دستورالعمل کارخانه‌ی سازنده را مطالعه و موارد توصیه شده را به کار ببندید.

در بررسی و آزمایش آفتامات ترانزیستوری، موارد زیر را رعایت کنید:

– آفتامات ترانزیستوری باید روی آلترناتور و در مدار شارژ بررسی و آزمایش شود.

– باتری کاملاً شارژ باشد. در صورت نیاز، باتری خودرو را شارژ یا تعویض کنید.

– خلاصی تسمه پروانه را بررسی و در صورت نیاز تنظیم کنید.

– دقت کنید که اتصالات آفتامات در محل خود محکم باشند.

چنانچه خودرو مجهز به ولت‌متر است با استفاده از آن و در غیر این صورت با استفاده از مولتی‌متر به ترتیب زیر آفتامات را آزمایش کنید:

– موتور را روشن کنید. اجازه دهید، طبق زمان توصیه شده در کاتالوک خودرو، در دور آرام کار کند (شکل ۷-۱۰۰).

– چراغ‌های کوچک سیستم روشنایی را روشن کنید.  
– سلکتور مولتی‌متر را برای اندازه‌گیری ولت تنظیم کنید.  
– دو سر سیم ولت‌متر را به قطب‌های باتری متصل کنید. (سیم قرمز رنگ به ترمینال مثبت و سیم سیاه رنگ به ترمینال منفی باتری).

– دور موتور را افزایش دهید تا آلترناتور ۳۰۰۰ RPM یا موتور ۱۶۰۰ RPM گردش کند (مقادیر را طبق توصیه کارخانه‌ی سازنده انتخاب کنید) (شکل ۷-۱۰۱).

– در این وضعیت به صفحه‌ی نمایش ولت‌متر توجه کنید انحراف عقربه‌ی ولت‌متر باید در محدوده ۱۴/۳ – ۱۳/۹ ولت باشد (شکل ۷-۱۰۲).

– انحراف عقربه‌ی ولت‌متر در محدوده‌ی مجاز، نباید با تغییر دور موتور ثابت بماند.

– هرگاه انحراف عقربه‌ی ولت‌متر، به‌طور ثابت در محدوده‌ی ولتاژ باتری یا کم‌تر از آن قرار گیرد، آفتامات معیوب است و باید تعویض شود.



شکل ۷-۱۰۰- حالت دور آرام موتور



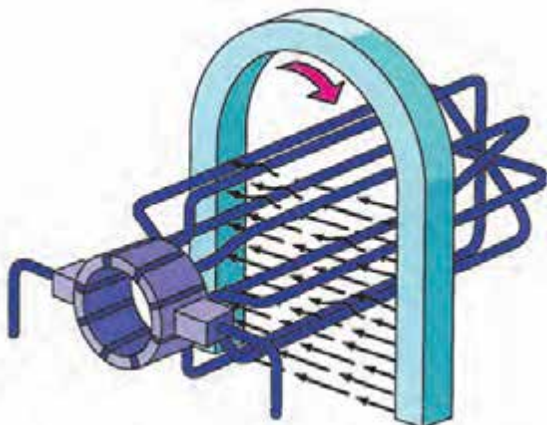
شکل ۷-۱۰۱- افزایش دور موتور برای آزمایش



شکل ۷-۱۰۲- اندازه‌گیری ولتاژ شارژ

## آزمون پایانی (۷)

۱- اصول کار مولد جریان الکتریکی را توضیح دهید.



۲- اجزای آلترناتور را توضیح دهید.

۳- مزایای آلترناتور را نسبت به دینام توضیح دهید.

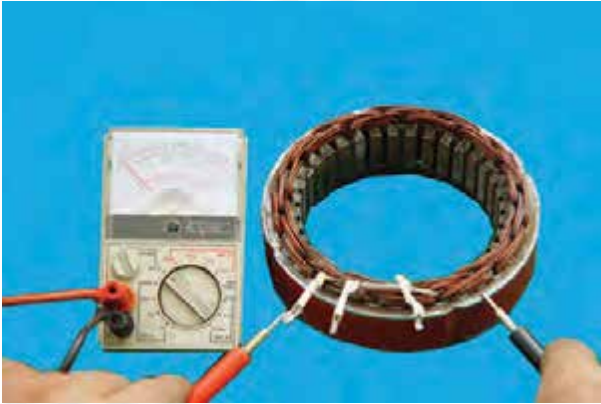


۴- اصول کار آلترناتور را توضیح دهید.

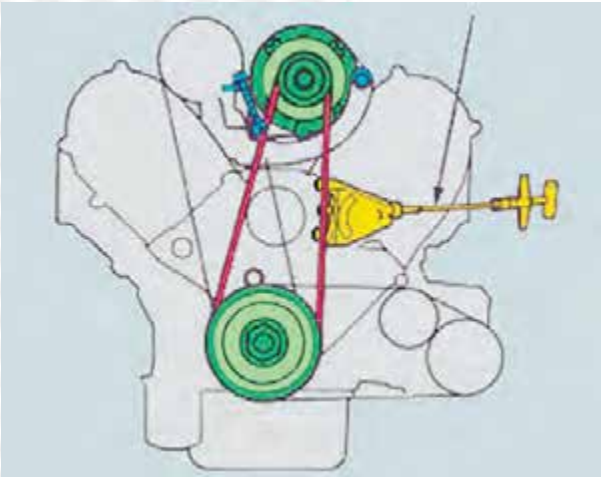
۵- در شکل مقابل، چه کاری در حال اجراست؟ توضیح دهید.



۶- آزمایش شکل مقابل را توضیح دهید.



۷- نحوه‌ی تنظیم خلاصی تسمه پروانه را توضیح دهید.



۸- ترانزیستور را توضیح دهید و لایه‌های تشکیل دهنده‌ی آن را نام ببرید.

