

## پیمانہ می مہارتی شمارہ می یک



## ہدف کلی: توانایی کار با انواع ماشین دوخت



### فہرست تجهیزات و وسایل مورد نیاز:

- انواع سوزن دستی و سوزن مخصوص ماشین های دوخت (سوزن های شارپ، منجوق دوزی بیتوین - سر سوخته یا استرج، دو قلو، ژور دوزی، سہ گوش)
- انواع نخ دوخت (نخ مر س ریزہ، نایلونی، ابریشمی، کش قیطانی باریک، نخ کوک، ابریشم تابیدہ و عمامہ ی نخ)
- انواع ماشین دوخت (ہمہ کارہ سادہ و خانگی، راستہ دوز صنعتی، سردوزی یا اور لوک ...)
- ملزومات ماشین های دوخت (پیچ گوشتی، روغن دان، برس تمیز کردن ...)
- انواع پایہ (پنبہ دوزی - دکمہ دوزی، پیچ رُل، پس دوزی، پاک دوزی، چین دان، تکہ دوزی ...)

پیمانہ می پیش نیاز: ندارد

زمان به ساعت	
نظری	عملی
۲	۴

## هدف های رقاری

انتظار می رود فراگیرنده ، پس از مطالعه ی این واحد درسی بتواند به اهداف ریز دست یابد:

- ۱- مشخصات و روش قرارگرفتن وسایل کارگاه خیاطی را توضیح دهد.
- ۲- چیدمان یک کارگاه خیاطی را صحیح انجام دهد.
- ۳- انواع سوزن را نام ببرد.
- ۴- انواع سوزن را صحیح استفاده کند.
- ۵- انواع نخ را نام ببرد.
- ۶- انواع نخ را صحیح به کار ببرد.
- ۷- انواع ماشین دوخت را نام ببرد.
- ۸- ماشین دوخت را راه اندازی کند.
- ۹- نخ کردن ماسوره را انجام دهد.
- ۱۰- کشش نخ را تنظیم کند.
- ۱۱- مراحل نخ کردن ماشین دوخت را انجام دهد.
- ۱۲- بتواند به وسیله ی ماشین دوخت، عمل دوخت را انجام دهد.
- ۱۳- کاربرد پایه های ماشین دوخت را توضیح داده و از آن ها استفاده کند.
- ۱۴- پایه های ماشین دوخت را تعویض کند.
- ۱۵- روغن کاری ماشین دوخت را انجام دهد.
- ۱۶- عیوب چرخ و علل آن را بداند و رفع عیب را انجام دهد.
- ۱۷- هنگام کار با ماشین دوخت و نگهداری از آن نکات مهم ایمنی را رعایت کند.

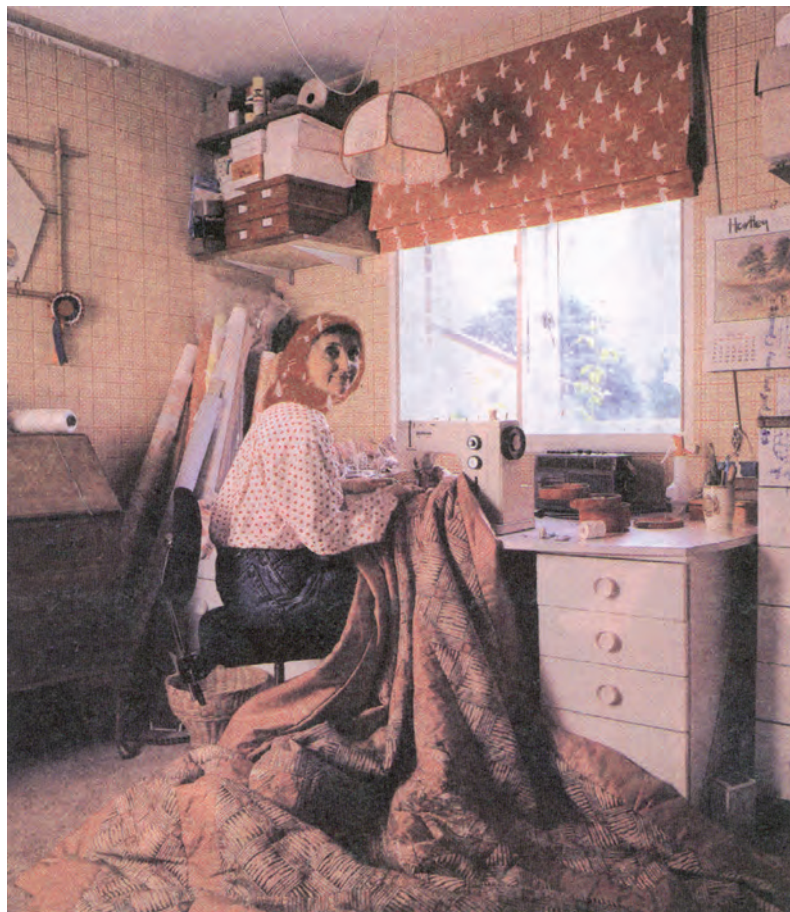


پیمانه مهارتی: توانایی کار با انواع ماشین دوخت

استاندارد مهارت: نازکدوزی زنانه (درجه ۲)

شماره شناسایی: ۸۸ و ۷-۹۱/۴۱/۲/۴-۱

شماره شناسایی: ۸۸ و ۷-۹۱/۴۱/۲/۴



تصویر ۱-۱

## کارگاه خیاطی

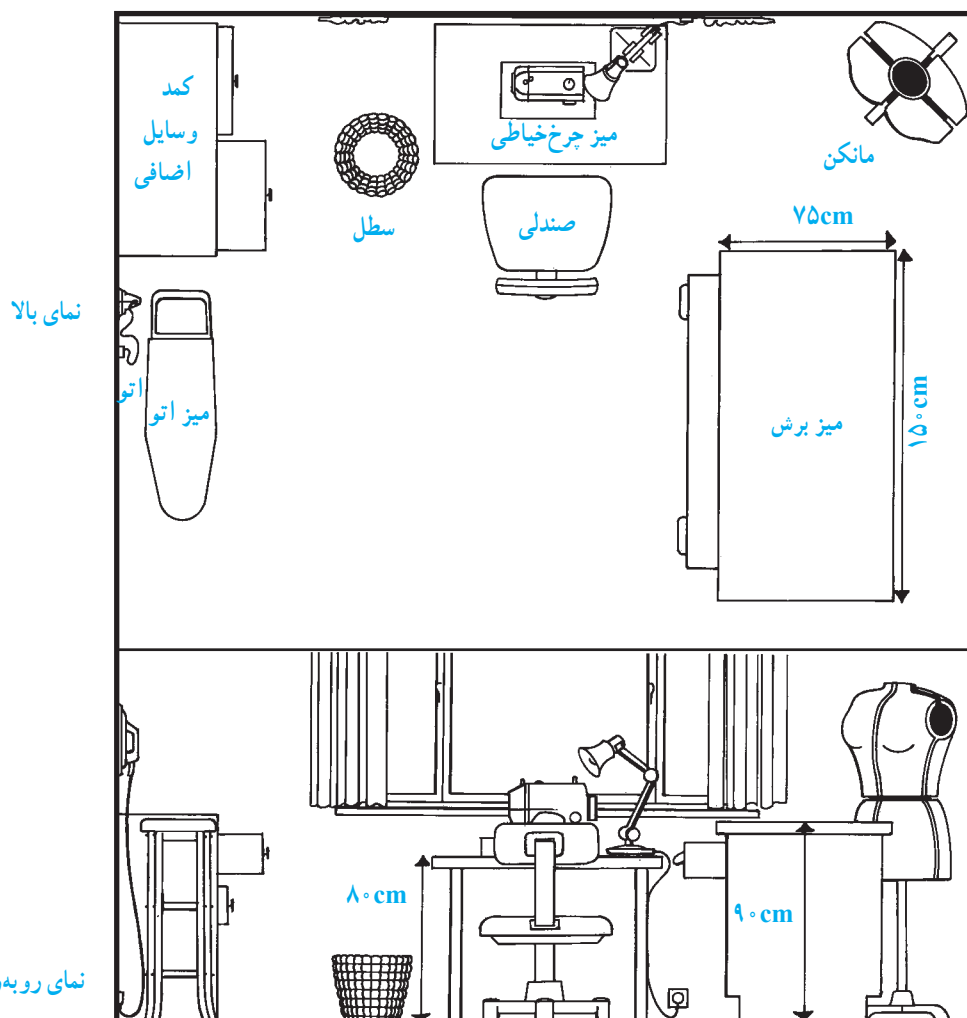
برای عرضه‌ی یک «مصنوع خوب» مسلماً به وسایل مخصوص، زمانی کافی، مهارت و در نهایت، استفاده از روش صحیح نیاز است.

زمانی که به ارزش هر یک از نکات ذکر شده پی بردید و در آن تکنیک (فن)، متخصص شدید، می‌توانید از هنر خود بهره‌بگیرید و از آن برای کسب درآمد بیش‌تر استفاده کنید؛ بنابراین خیاطی فنی است که علاوه بر داشتن جنبه‌ی هنری، از نظر اقتصادی نیز حایز اهمیت است.

**چنانچه نیاز به یک کارگاه کوچک خیاطی دارید باید به نکات زیر دقت کنید:**

محل کار باید در مرحله‌ی اول تمیز باشد، بهتر است کف اتاق کار با کفپوش‌های قابل شست‌وشو مانند موزاییک پوشانده شود تا شست‌وشوی کف و جمع‌آوری سنجاق و سوزن از روی آن آسان باشد. (سوزن و سنجاق معمولاً روی فرش و قالی عمود می‌ایستند؛ از این‌رو، ممکن است به پا فرو رود.)

اتاق کار باید از نور کافی برخوردار باشد. از نورهای خیره‌کننده بپرهیزید و حتماً از شیوه‌ی نور غیرمستقیم استفاده کنید.



تصویر ۱-۲

ماشین‌های دوخت همه کاره غالباً دارای چراغ مخصوصی هستند که صفحه‌ی کار را به خوبی روشن می‌سازند، ولی بهتر است از چراغ‌های کوچک رومیزی یا دیواری «متحرک» استفاده کنید.

چنانچه میز اتو را از نوع پایه‌دار تهیه کردید، بلندی آن را با قد خود متناسب سازید. در سمت راست میز اتو، میز کوچک فلزی‌ای قرار دارد که برای گذاشتن اتوست. چنانچه این میز کوچک فلزی به میز اتو وصل نبود، می‌توانید از یک کاشی سیمانی تمیز استفاده کنید.

سعی کنید از صندلی‌های نسبتاً بلند متحرک استفاده کنید تا کاملاً مسلط به کار باشید. روی صندلی، به طور مستقیم بنشینید و برای برش پارچه از میزی استفاده کنید که از جنس چوب باشد، روکش‌های لغزنده و شیشه‌ای نداشته باشد و محکم و ثابت باشد. برای این کار، از میزهای کشودار نیز می‌توانید استفاده کنید.

برای رولت کردن و علامت‌گذاری روی الگوها جهت جلوگیری از خراشیدن سطح صیقلی آن، از یک ورقه‌ی ضخیم مقوا

استفاده کنید (تصویر ۱-۲).

پیمانه مهارتی: توانایی کار با انواع ماشین دوخت

استاندارد مهارت: نازکدوزی زنانه (درجه ۲)

شماره شناسایی: ۸۸ و ۷-۹۱/۴۱/۲/۴-۱

شماره شناسایی: ۸۸ و ۷-۹۱/۴۱/۲/۴



تصویر ۱-۳

سوزن



سوزن خیاطی انواع مختلف دارد که هر یک برای پارچه‌ای مخصوص، به کار می‌رود. در واقع، هر سوزن برای دوخت خاصی ساخته شده و دارای شماره‌ی مخصوصی است (تصویر ۱-۳).  
به طور کلی سوزن نباید قابل انعطاف باشد. انواع سوزن‌های دستی و به‌خصوص ماشین دوخت عبارتند از:



استاندارد مهارت: نازکدوزی زنانه (درجه ۲)

پیمانه مهارتی: توانایی کار با انواع ماشین دوخت

شماره شناسایی: ۸۸ و ۷-۹۱/۴۱/۲/۴

شماره شناسایی: ۸۸ و ۷-۹۱/۴۱/۲/۴-۱

## الف- سوزن دستی



تصویر ۱-۴

◀ **سوزن شارپ\* (Sharp):** این نوع سوزن دارای نوک بسیار تیز است. برای قرقه‌ی ابریشمی، سوزن شماره‌ی ۷ شارپ، برای پارچه‌های لطیف مانند حریر شماره‌ی ۹ یا ۱۱ و برای پارچه‌های ضخیم، سوزن‌های شماره‌ی ۱، ۳ و ۶ توصیه می‌شود. به طور کلی انواع سوزن‌های شارپ دارای طولی متوسط است (تصویر ۱-۴).



تصویر ۱-۵

◀ **سوزن منجوق‌دوزی:** این سوزن دارای طول زیاد بوده و خیلی ظریف است. برای پارچه‌های خیلی لطیف و ظریف می‌توان از این سوزن استفاده کرد (شکل ۱-۵).



تصویر ۱-۶

◀ **سوزن بیتوین (Between):** این سوزن دارای طول متوسط است و برای دوخت پارچه‌هایی با ضخامت زیاد و ضخامت متوسط به کار می‌رود. برای پارچه‌های نسبتاً ضخیم از سوزن شماره‌ی ۸ و برای پارچه‌های کلفت‌تر از شماره‌های ۴، ۶ و ۱۰ استفاده می‌شود (تصویر ۱-۶).

\* شارپ به معنای تیز و برنده است.

## ب- سوزن های مخصوص ماشین دوخت



تصویر ۱-۷

◀ **سوزن سرسوخته یا سرسیاه (استرچ):** این سوزن مخصوص پارچه هایی است که از طول یا عرض کش می آیند؛ مانند پارچه ی کشباف که در ایران به نام استرچ معروف است. هم چنین از این سوزن برای پارچه هایی که در زیر دست حالت نرم و لطیف دارند (مانند کرپ، حریر و ...) استفاده می شود. این سوزن به رنگ تیره است؛ به همین علت به نام سوزن «سرسوخته یا سرسیاه» معروف است (تصاویر ۱-۷ و ۱-۸).



تصویر ۱-۸



تصویر ۱-۹

◀ **سوزن دوقلو:** با سوزن دوقلو می توان دو ردیف دوخت را به طور هم زمان انجام داد. معمولاً قسمت پشت پارچه به صورت زیگزاگ است. قبل از دوخت، تویی ماشین دوخت را بچرخانید و مطمئن شوید که سوزن با صفحه برخورد نمی کند. در این صورت، از شکسته شدن سوزن جلوگیری می شود (تصویر ۱-۹).

◀ **سوزن ژوردوزی:** نوک این سوزن انحنای گرد دارد و مخصوص پارچه های لطیف کتانی و ارگانزا است. از این سوزن برای زیگزاگ و طرح دوزی نیز استفاده می شود (جدول ۱-۱).

◀ **سوزن سه گوش:** مخصوص پارچه های چرم و جیر است و به علت شکل نوک آن، اصطلاحاً به «نوک تیغه ای» معروف است. این سوزن به راحتی در پارچه های ضخیم فرو می رود (جدول ۱-۱).

استاندارد مهارت: نازکدوزی زنانه (درجه ۲)

پیمانه مهارتی: توانایی کار با انواع ماشین دوخت

شماره شناسایی: ۸۸ و ۷-۹۱/۴۱/۲/۴

شماره شناسایی: ۸۸ و ۷-۹۱/۴۱/۲/۴-۱

### جدول ۱-۱ اندازه نوک سوزن

استفاده از یک سوزن متناسب ضمانت‌کننده دوخت ایده‌آل می‌باشد

پارچه‌های ضخیم اندازه سوزن ۱۰۰/۱۱۰/۱۲۰	پارچه‌های متوسط اندازه سوزن ۸۰/۹۰	پارچه‌های نازک یا ظریف اندازه سوزن ۶۰/۷۰/۷۵	سیستم و شماره*
مناسب برای:	نوک و چشم سوزن	برش عمودی	
برای دوخت الیاف ریز بافت مصنوعی، ملحفه، اورگانزا، پارچه شیبن، پشمی، مخمل، باتیست، دوخت تزئینی و برودری دوزی		نوک سوزن نازک یا ظریف	۱۳۰/۷۰۵ H ۶۰/۱۲۰
پارچه‌های بافت ریز، لاستکس، ژرسه، کویانا، سیمپلکس		نوک سوزن متوسط (سوزن سوخته)	۱۳۰/۷۰۵ H-SUK ۷۰/۱۱۰
سوزن مخصوص پارچه‌های کشدار و کشباف		نوک سوزن متوسط	۱۳۰/۷۰۵ H-PS ۷۵/۹۰
پارچه‌های بافت درشت، لیکرا، سیمپلکس و لاستکس		نوک سوزن ضخیم	۱۳۰/۷۰۵ H-SKF ۷۰/۱۱۰
پارچه با خطوط اریب، پارچه لباس کار، ملحفه سنگین، جین، کرباس سبک		نوک سوزن گرد تیز	۱۳۰/۷۰۵ H-J ۹۰/۱۱۰
چرم و جیر		نوک سوزن سه گوش	۱۳۰/۷۰۵ H-LR ۱۳۰/۷۰۵ H-LL ۷۰/۱۲۰
چرم مصنوعی، پارچه پلاستیکی، پارچه‌های نفتی و پارچه‌های شمعی پلاستیکی		نوک سوزن باریک سه گوش با شیار در سمت چپ	۱۳۰/۷۰۵ H-PCL ۸۰/۱۱۰
برای دوخت الیاف ریز بافت مصنوعی، ملحفه، اورگانزا، پارچه شیبن، پشمی، مخمل، باتیست، دوخت تزئینی و برودری دوزی		نوک سوزن ظریف با چشم درشت مخصوص اشخاصی است که قوه بینایی آن‌ها کم و هنگام نخ کردن سوزن دچار زحمت می‌شوند.	۱۳۰/۷۰۵ H-N ۷۰/۱۱۰
ژوردوزی روی پارچه سنگین، اورگانزا و پارچه‌های لطیف کتان شیشه‌ای (برای زیگزاگ و طرح‌دوزی نیز استفاده می‌شود).		سوزن ژوردوزی	۱۳۰/۷۰۵ H-WING ۱۰۰



## نخ دوخت

الیاف نخ مانند پارچه، در جنس، ضخامت و رنگ تنوع فراوانی دارد. موقع انتخاب و خرید نخ رنگ آن را قدری پررنگ تر از رنگ پارچه انتخاب کنید؛ زیرا رنگ نخ پس از بازشدن کم رنگ تر از آنچه که روی قرقره پیچیده شده است به نظر خواهد آمد. نخ باید با جنسیت و ضخامت پارچه هماهنگ باشد. برای انتخاب نوع نخ با پارچه به جدول ۱-۲ مراجعه کنید. انواع مختلف الیاف دوختنی عبارتند از: قرقره‌ی، نخی مرسریزه، قرقره‌ی ابریشمی، قرقره‌ی نایلونی، قرقره‌ی پلی استری، کش قیطانی، عمامه‌ی نخ، ابریشم تابیده و نخ کوک.



تصویر ۱-۱۰

### قرقره‌ی نخ مرسریزه

این نوع قرقره دارای الیافی تاب دار است و بیشترین مصرف را در دوخت دارد (تصویر ۱-۱۰).

### قرقره‌ی نایلونی

از قرقره‌ی نایلونی برای دوخت پارچه‌هایی که الیاف آن مصنوعی است مانند پوشاک «بشور و بپوش» استفاده می‌شود؛ زیرا این نوع پارچه نیاز به اتو ندارد و الیاف نایلونی نیز جهت صاف کردن احتیاجی به اتو نخواهد داشت. هرگز الیاف پشمی و نخ‌ی را با الیاف نایلونی ندوزید؛ زیرا آنان به اتوی داغ احتیاج دارند و الیاف نایلونی در اثر تماس با اتوی داغ ذوب می‌شوند.



تصویر ۱-۱۱

### قرقره‌ی ابریشمی

برای دوختن انواع پارچه ابریشمی از این قرقره استفاده می‌شود؛ زیرا به خوبی روی پارچه می‌خوابد، گره نمی‌افتد و به علت ظرافت زیاد، اثر آن روی پارچه باقی نمی‌ماند. از این رو، می‌توان روی پیلای‌های پارچه‌های لطیف را توسط این قرقره کوک زد، اتو کرد و سپس کوک را شکافت بدون آن که اثر آن روی پارچه باقی بماند (تصویر ۱-۱۱).

### کش قیطانی باریک



تصویر ۱-۱۲

◀ کش قیطانی که در ضخامت بسیار نازک و گاه معادل با ضخامت الیاف قرقره‌ی نخ‌ی بافته می‌شود، برای چین کش کردن پارچه به کار می‌رود. دارای خاصیت ارتجاعی زیاد است. پس از دوخت، الیاف کش قیطانی در سمت زیر پارچه دوخته می‌شود (تصویر ۱-۱۲).

### نخ کوک



تصویر ۱-۱۳

◀ نخ‌ی که برای کوک زدن به کار می‌رود باید آهار نداشته باشد. در موقع خرید توجه کنید که نخ دارای گره نبوده و ضخامت آن کم یا زیاد نباشد (تصویر ۱-۱۳).

### ابریشم تابیده



تصویر ۱-۱۴

◀ از ابریشم تابیده برای دوخت جادکمه استفاده می‌کنند. رنگ آن ثابت بوده و گاه به صورت کلاف‌های کوچک شش‌لا در بازار موجود است (تصویر ۱-۱۴).

### عمامه‌ی نخ‌ی



تصویر ۱-۱۵

◀ از عمامه‌ی نخ‌ی جهت شلال‌دوزی روی درزها استفاده می‌کنند. کافی است سوزن ماشین دوخت را در اندازه‌ی درشت تهیه کنید و سپس نخ عمامه را روی ماشین دوخت بیندازید و نخ قرقره‌ی هم‌رنگ آن را به ماسوره بپیچید. سپس میزان دوخت بخیه‌ی ماشین دوخت را درشت کنید (تصویر ۱-۱۵).



توجه کنید:

□ هنگام خرید و استفاده از نخ به موارد زیر دقت کنید:

- ۱- چنانچه از نخ‌هایی با الیاف فانتزی - که به گروه نخ‌های گلابتون دوزی اطلاق می‌شود - استفاده می‌کنید، هنگام دوخت باید کشش نخ در قسمت زیر، شل باشد.
- ۲- نمره‌ی نخ رویی و زیری هر دو باید از یک نمره و یک رنگ باشد، مگر در موارد استثنایی که در این صورت، رنگ و نمره آن‌ها طبق دلخواه تغییر می‌یابد.
- ۳- در دوخت انواع پارچه از نخ‌های معمولی از نوع پنبه‌ای\* براق با علامت (Cotton) استفاده شود.
- ۴- از نخ نامرئی، تا حد امکان، استفاده نکنید؛ زیرا باعث کوتاه شدن عمر چرخ می‌شود.

### جدول ۱-۲- نخ و پارچه

اندازه سوزن	نوع نخ	نام پارچه	ضخامت پارچه
۹ یا ۱۱	ابریشم نازک نخ پنبه‌ای نازک نخ نازک پنبه‌ای با روکش پلی‌استر	کرپ دوشین، وال، ارگانزا، ژورژت و تریکو	پارچه‌های نازک و ظریف
۱۱ یا ۱۴	ابریشم ۵۰ پنبه‌ای ۵۰ تا ۸۰ سینتتیک ۵۰ تا ۶۰ پنبه‌ای با روکش پلی‌استر	کتان، نخ، پارچه نخ‌ی، کبریتی، فاستونی، تریکو دولا و چلوار	پارچه‌های متوسط
۱۴ یا ۱۶	ابریشم ۵۰ پنبه‌ای ۴۰ تا ۵۰ سینتتیک ۴۰ تا ۵۰ پنبه‌ای با روکش پلی‌استر	پشمی، گاباردین، پارچه روکش دار و رومبلی	پارچه‌های ضخیم





تصویر ۱۶-۱

## شناخت انواع ماشین دوخت



کار کردن با ماشین های دوخت به علت وجود انواع و نمونه های مختلف، نیاز به دقت و مطالعه ی زیاد دارد. ماشین های دوخت تنوع زیادی دارند، ولی به طور کلی می توان آن ها را به دو دسته ی ماشین های دوخت خانگی و صنعتی، تقسیم کرد.

### الف- ماشین های دوخت خانگی



▲ **ماشین های دوخت دستی:** ماشین های دوخت دستی قدیمی ترین نمونه ی مدل ماشین دوخت است. دوختن با ماشین دوخت دستی سرعت عمل را کم تر\* و نحوه ی اجرای دوخت را مشکل تر می کند؛ زیرا دست راست دسته ی ماشین دوخت را می گرداند و تنها با دست چپ می توان کار کرد (تصویر ۱۶-۱).

\* امروزه با دینام برقی سرعت عمل بالاتر و اجرای دوخت راحت تر شده است.



تصویر ۱۷-۱

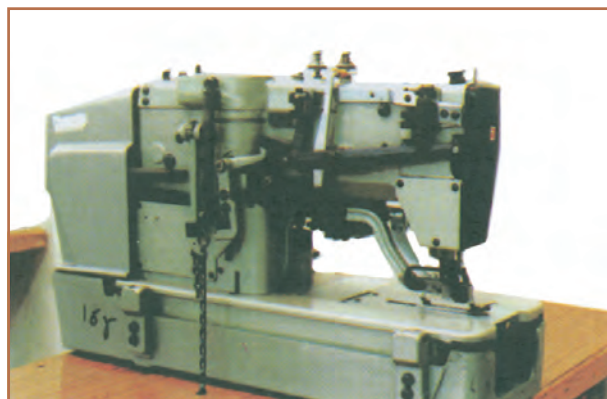
◀ **ماشین های دوخت همه کاره خانگی:** این نوع ماشین های دوخت توانایی انجام چندین کار را دارند. با این ماشین های دوخت می توان کارهایی چون گلدوزی، پاکدوزی، جادکمه، دوخت های تزئینی و ... را انجام داد (تصویر ۱۷-۱).

### پ- ماشین های دوخت صنعتی



تصویر ۱۸-۱

◀ **چرخ راسته دوز (صنعتی):** این نوع ماشین های دوخت راسته دوزند (معمولاً یک نوع کار را انجام می دهند) و دارای سرعت بسیار بالایی (گاه تا ۵۰۰۰ بخیه در یک دقیقه) هستند. این نوع ماشین دوخت معمولاً دوخت را سر قائمی می زند، نخ «رو و زیر» را قیچی می کند و سوزن را در حالت بالا به ایست و می دارد. لگن زیر این نوع ماشین های دوخت باید همیشه پر از روغن ماشین های دوخت باشد. نوع کامپیوتری آن حتی تعداد بخیه ها و درجات را نیز تنظیم می کند (تصویر ۱۸-۱).



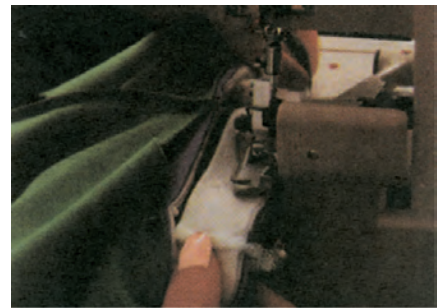
تصویر ۱۹-۱

◀ **ماشین دوخت مادگی دوز:** این ماشین مخصوص دوختن جادکمه برای کت، شلوار، پالتو و انواع لباس است. این ماشین دوخت کلیه ی عملیات دوخت و برش جادکمه را به طور اتوماتیک انجام می دهد. با تعویض ابزار مخصوص ماشین دوخت می توانید هر نوع جادکمه را با آن بدوزید (تصویر ۱۹-۱).



تصویر ۱-۲۰

◀ ماشین دوخت سردوزی یا پاکدوزی (اورلوک): این ماشین های دوخت را در فارسی اصطلاحاً زیگزآگ دوز و به لاتین اورلوک می نامند. این ماشین مخصوص پاکدوزی های لبه ی کار است. این ماشین دوخت امروزه در انواع مختلف در بازار موجود است. یک نوع آن مخصوص تولید انبوه و به نام اورلوک های صنعتی معروف است. اورلوک های تریکودوزی و اورلوک خانگی نیز کاربرد زیادی دارد. این نوع ماشین های دوخت همراه پاکدوزی، لبه ی اضافه ی پارچه را نیز می چینند. معمولاً با تعداد ۳ نخ به بالا کار می کنند. بعضی از آن ها همراه پاکدوزی، دوخت ساده (بخیه دوزی) را نیز انجام می دهند (تصویر ۱-۲۰).



تیغ تیز اورلوک لبه ی اضافی پارچه را می چیند



ماشین دوخت سردوزی صنعتی



اورلوک ۲ سوزن دارد



جا انداختن سوزن نیاز به وسایل مخصوصی دارد

### توجه کنید:

• هنگام کار کردن با اورلوک برای بریدن نخ باید از قیچی استفاده کنید و هیچ گاه نخ را نکشید؛ زیرا نخ داخل ماشین دوخت پاره می شود و نخ کردن مجدد ماشین دوخت وقت گیر است.

در موقع کار کردن مراقب باشید قسمت های اصلی لباس

(به جز اضافه درزها) زیر تیغ ماشین دوخت نرود.



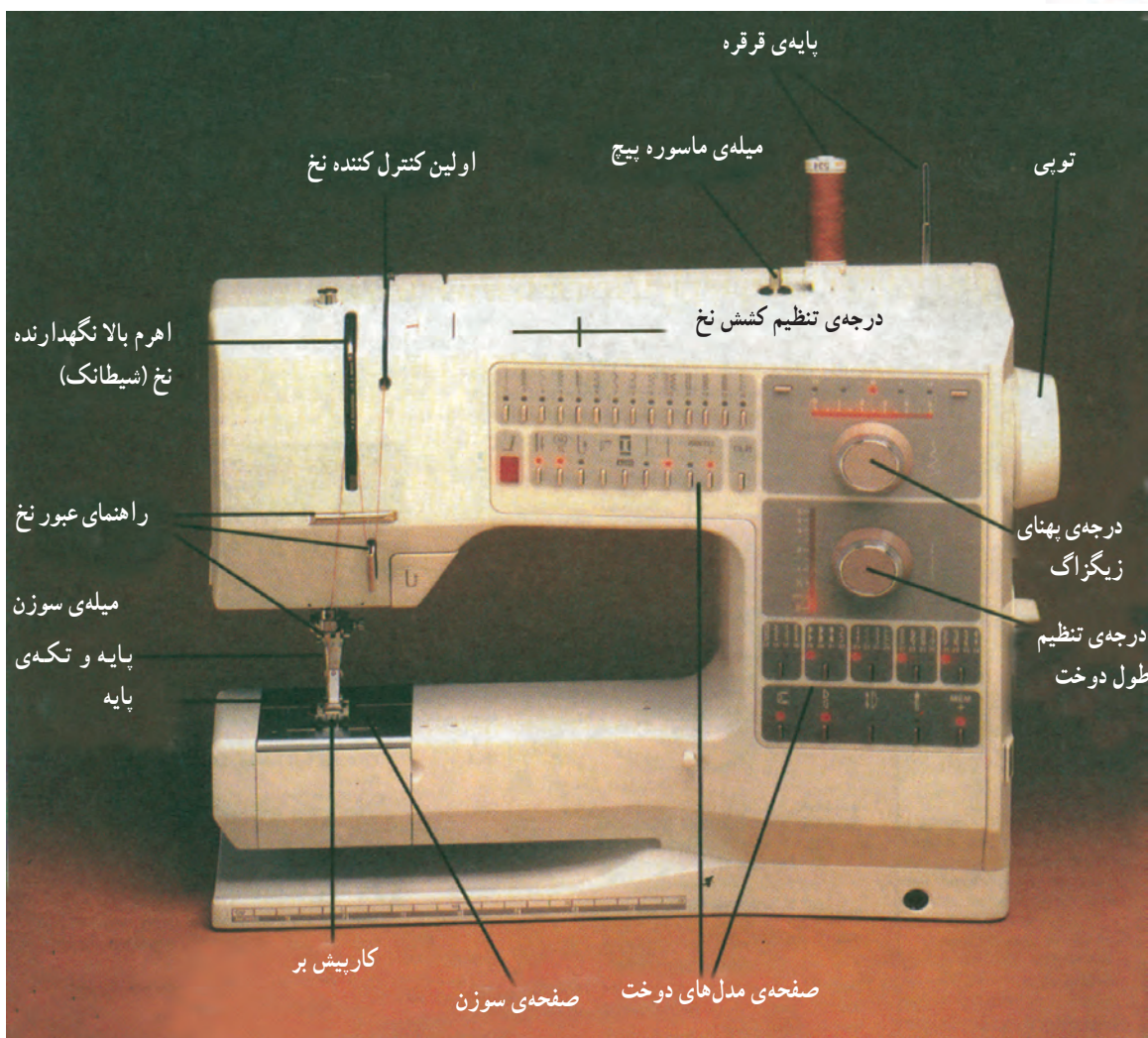
استاندارد مهارت: نازکدوزی زنانه (درجه ۲)

پیمانه مهارتی: توانایی کار با انواع ماشین دوخت

شماره شناسایی: ۸۸ و ۷-۹۱/۴۱/۲/۴

شماره شناسایی: ۸۸ و ۷-۹۱/۴۱/۲/۴-۱

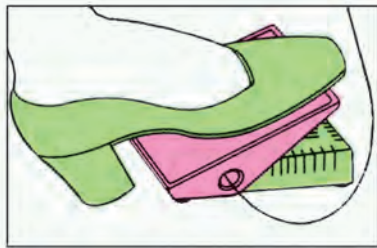
## راه اندازی ماشین دوخت



تصویر ۱-۲۱

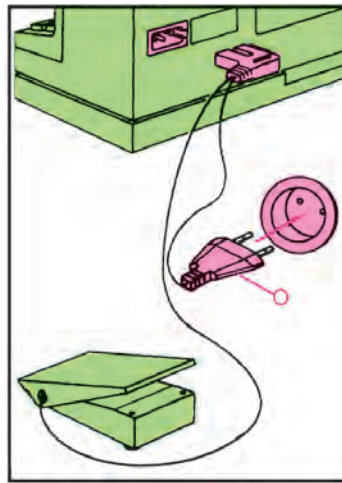


تصویر ۱-۲۲ - انواع ماسوره ماشین دوخت خانگی ساده، همه کاره و صنعتی

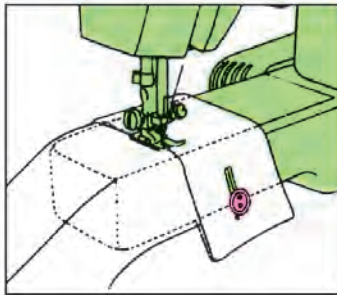


بعضی از ماشین‌های دوخت کلید اصلی روشن شدن ماشین دوخت دارند؛ در این صورت ابتدا

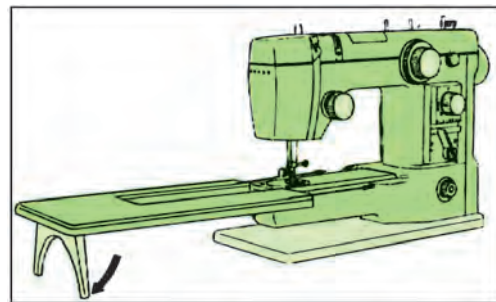
کلید اصلی را فشار دهید. سرعت ماشین دوخت بستگی به میزان فشار روی پدال دارد. هر چه بیش‌تر پدال را به طرف پایین فشار دهید، سرعت ماشین دوخت بیش‌تر می‌شود (تصویر ۲۴-۱).



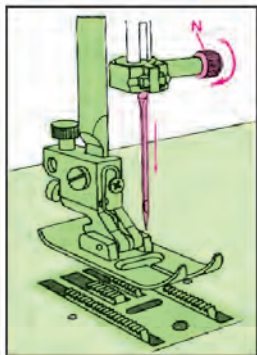
پدال پای را روی زمین قرار دهید، دو شاخه‌ی N را در سمت پشت ماشین دوخت متصل کنید و دو شاخه‌ی O را در داخل پریز برق قرار دهید (تصویر ۲۳-۱).



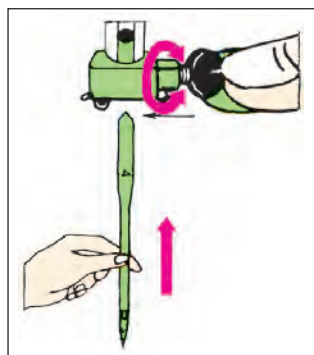
بازوی آزاد (میز اضافی) شما را قادر می‌سازد تا اجزای لوله‌ای مانند لباس را به سهولت بدوزید؛ مانند آستین یا پای شلوار (تصویر ۲۶-۱).



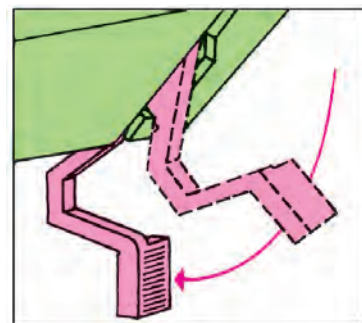
بعضی از ماشین‌های دوخت دارای بازوی آزاد (میز اضافی) هستند. میز اضافی را به طرف ماشین دوخت فشار دهید تا زمانی که خارها جا بیافتند (تصویر ۲۵-۱).



ب



الف



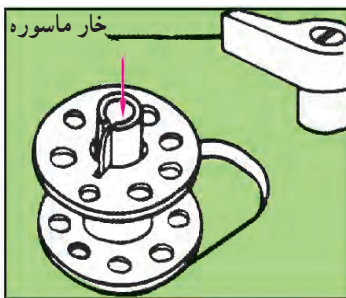
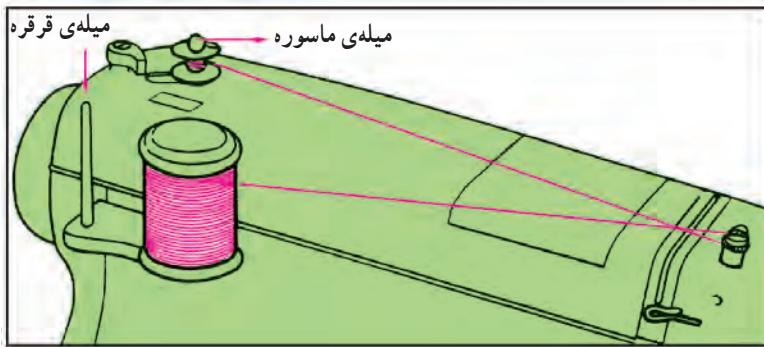
با گرداندن ماشین دوخت بالانس سوزن را به بالاترین نقطه ممکن ببرید، پیچ سوزن را شل کنید و سوزن را خارج کنید. هنگام نصب سوزن جدید، قسمت نیم‌دایره‌ای انتهای آن را به طرف خود قرار دهید، سپس سوزن را تا جایی که می‌توانید به بالا فشار دهید (تصویر ۲۸-۱ الف و ب)

با قراردادن اهرم پایه‌ی بالابر، در تحتانی‌ترین نقطه، ماشین دوخت را آماده دوخت کنید (تصویر ۲۷-۱).

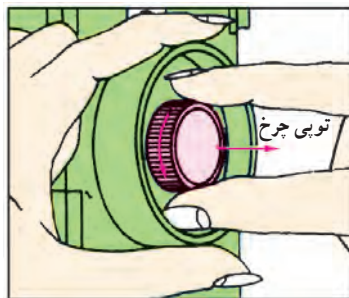


## نخ کردن ماسوره

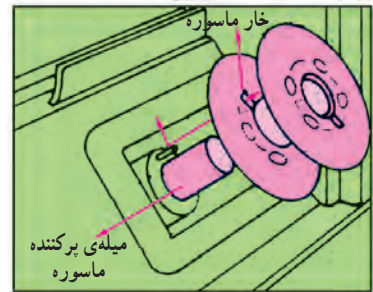
نخ را از قسمت خارج قرقره به میله‌ی ماسوره وصل کنید (تصویر ۱-۲۹).



ماسوره باید داخل میله‌ی پرکننده قرار گیرد (تصویر ۱-۳۲).



در بعضی از ماشین‌های دوخت برای پر کردن ماسوره باید توبی ماشین دوخت را خلاص (شل) کنید تا پایه ماشین دوخت حرکت نکند (تصویر ۱-۳۱).



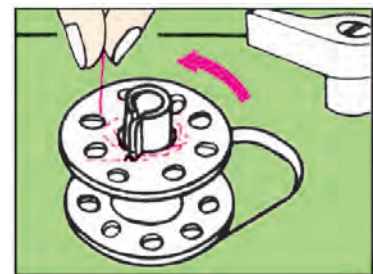
ماسوره را روی میله‌ی پرکننده ماسوره قرار دهید (تصویر ۱-۳۰).



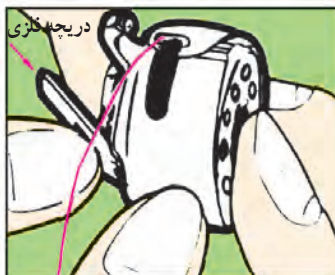
ماسوره را داخل جلد قرار دهید. دقت کنید باز شدن نخ در جهت فلش باشد (تصویر ۱-۳۵).



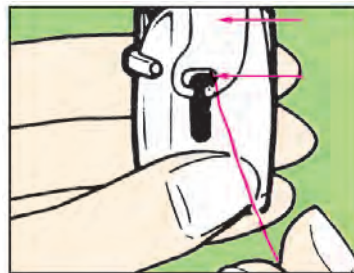
میله‌ی پرکننده ماسوره را به طرف بازوی فشار دهنده، فشار دهید (تصویر ۱-۳۴).



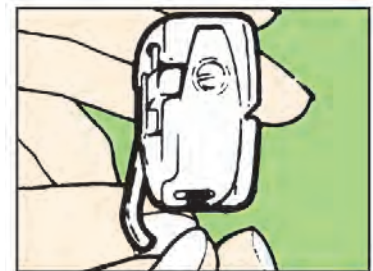
نخ را از یکی از سوراخ‌های ماسوره رد کنید (تصویر ۱-۳۳).



تا زمانی که دریچه‌ی فلزی باز است، ماسوره خارج نمی‌شود (تصویر ۱-۳۸).



نخ را از زیر فنر عبور دهید و از سوراخ بیرون بکشید (تصویر ۱-۳۷).

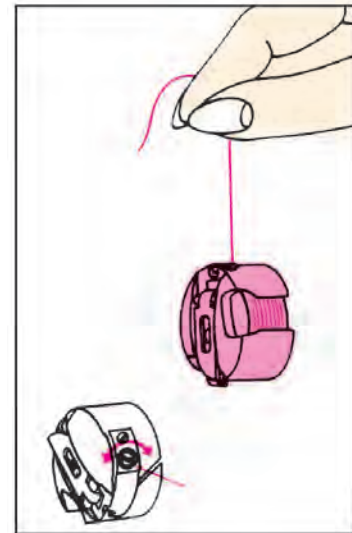
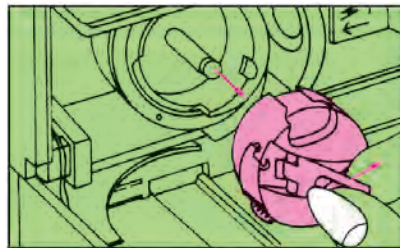
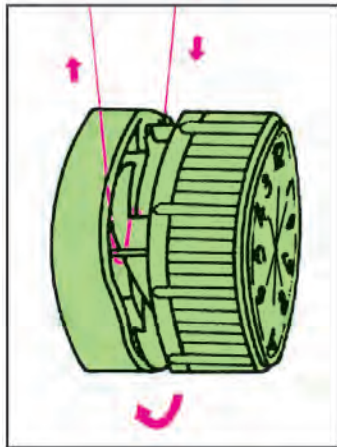


نخ را از داخل شکاف عبور دهید (تصویر ۱-۳۶).





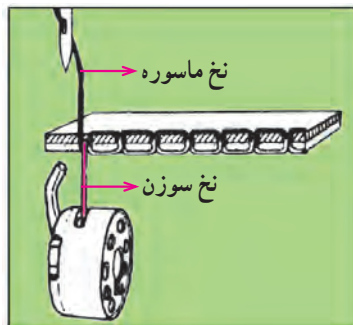
کشش نخ را تنظیم نمایید. کشش دلخواه نخ به نوع پارچه و تعداد لایه‌های پارچه‌ای که می‌دوزید بستگی دارد. قبل از آن که لباسی را بدوزید، بهتر است کیفیت دوخت را روی یک تکه پارچه امتحان کنید.



▲ درجه‌ی تنظیم کشش نخ را می‌توانید با چرخاندن آن کم یا زیاد کنید. معمولاً کشش نخ توسط درجه‌ی کشش نخ تنظیم می‌شود (تصویر ۱-۴۱).

▲ درجه‌ی فنری ماکو را باز کنید و ماکو را داخل برآمدگی قرار دهید (تصویر ۱-۴۰).

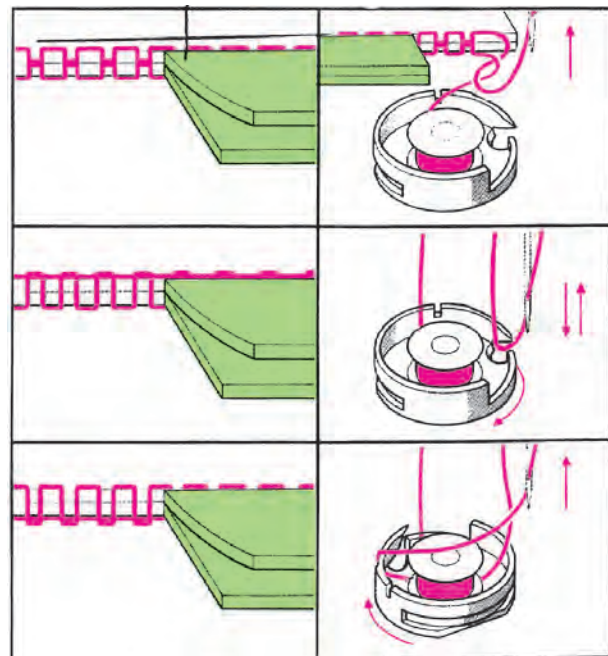
▲ با حرکت سریع و کوتاه دست، ماسوره باید به آرامی به سمت پایین رانده شود. در این حالت نباید کشش نخ زیاد یا کم باشد (تصویر ۱-۳۹).



▲ نحوه‌ی کشش صحیح برای دوخت مستقیم به این شکل می‌باشد (تصویر ۱-۴۲).

▶ درجه‌ی کشش نخ سوزن خیلی محکم است؛ در این حالت نخ ماسوره روی سطح بالایی پارچه دیده می‌شود درجه‌ی تنظیم کشش نخ را کم کنید (تصویر ۱-۴۳).

▶ درجه‌ی کشش نخ سوزن خیلی شل است؛ در این حالت نخ سوزن از زیر پارچه دیده می‌شود. درجه‌ی تنظیم کشش نخ را زیاد کنید (تصویر ۱-۴۴).



استاندارد مهارت: نازکدوژی زنانه (درجه ۲)

پیمانه مهارتی: توانایی کار با انواع ماشین دوخت

شماره شناسایی: ۸۸ و ۷-۹۱/۴۱/۲/۴-۱

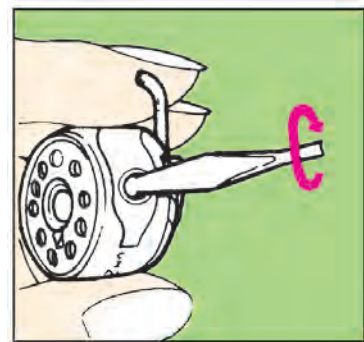
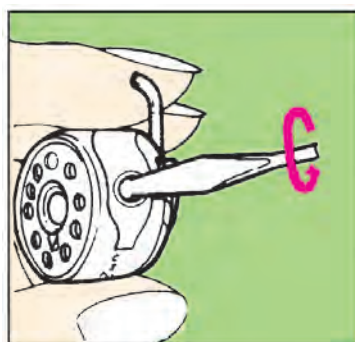
شماره شناسایی: ۸۸ و ۷-۹۱/۴۱/۲/۴-۱

## چگونه کشش نخ ماسوره را تنظیم کنید؟



زمانی از تنظیم کشش نخ ماسوره استفاده می‌کنیم که نتوانیم کشش مورد نظر را به وسیله‌ی درجه تنظیم کشش نخ، تنظیم

نماییم.

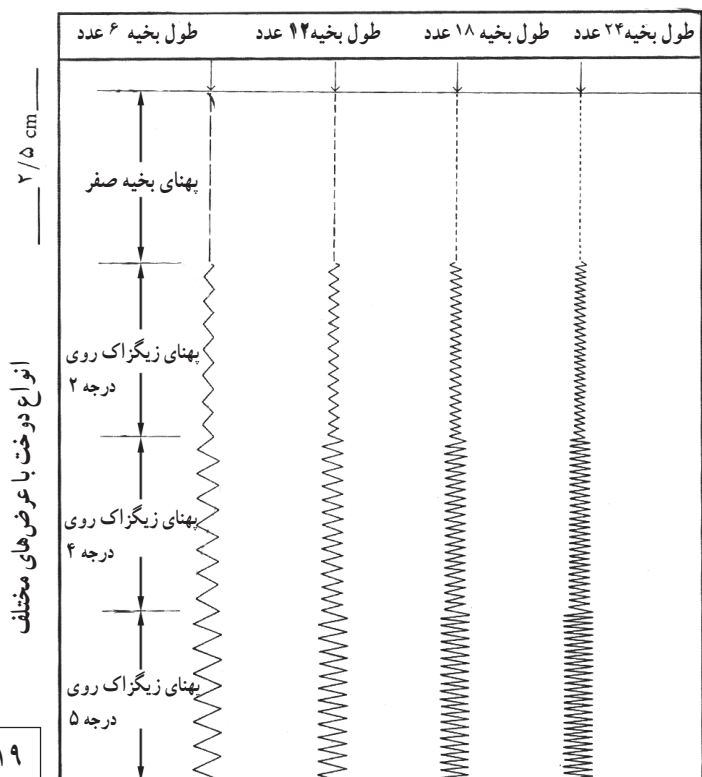


▲ تصویر ۴۷-۱

▲ برای زیاد کردن کشش نخ ماسوره، پیچ را در جهت حرکت عقربه‌ی ساعت و به اندازه‌ی یک دهم دور بچرخانید (تصویر ۴۶-۱).

▲ برای کم کردن کشش نخ ماسوره، پیچ را در جهت عکس حرکت عقربه‌ی ساعت و به اندازه‌ی یک دهم دور بچرخانید (تصویر ۴۵-۱).

انواع دوخت با طول‌های مختلف



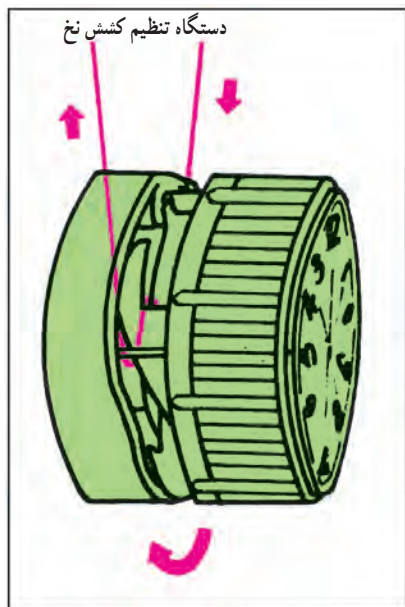
\* ارتباط درجه‌ی تنظیم دوخت و درجه‌ی پهنای زیگزاگ: ماشین‌های دوخت همه کاره دارای درجه‌ی تنظیم دوخت و زیگزاگ هستند. درجه‌ی تنظیم دوخت، طول بخیه یا زیگزاگ و درجه‌ی زیگزاگ، پهنای زیگزاگ را مشخص می‌نماید.

◀ شکل روبه‌رو طول بخیه را در  $2/5^*$  سانتی‌متر نشان می‌دهد؛ برای مثال: در صورتی که درجه‌ی تنظیم دوخت روی درجه‌ی بیش‌تر باشد، تعداد بخیه‌ها در  $2/5$  سانتی‌متر ۶ عدد بوده و اگر روی درجه‌ی کم‌تر باشد تعداد بخیه‌ها در  $2/5$  سانتی‌متر ۱۲ عدد است (تصویر ۴۷-۱).

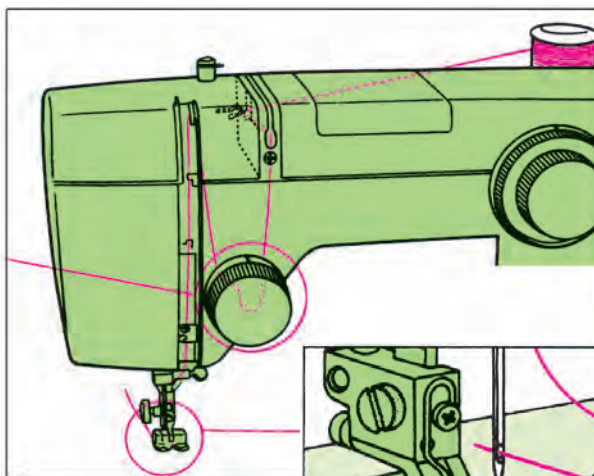
\* هر  $2/5$  سانتی‌متر برابر با یک اینچ است.

## نخ کردن ماشین دوخت

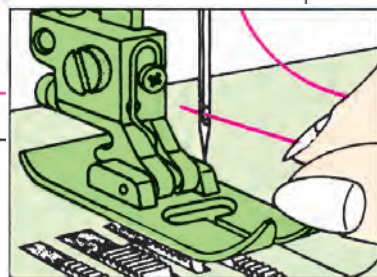
مسیر نخ کشی تمام ماشین های دوخت تقریباً شبیه به یکدیگر است. سوزن را در بالاترین نقطه ی خود قرار دهید.



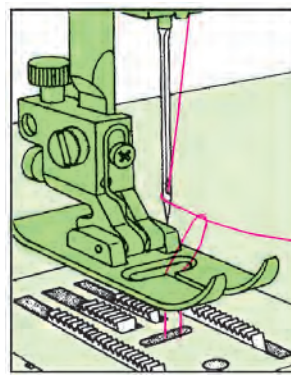
تصویر ۱-۴۹



تصویر ۱-۴۸

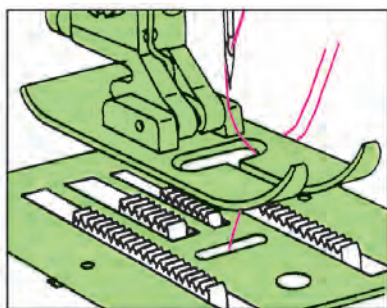


تصویر ۱-۵۰



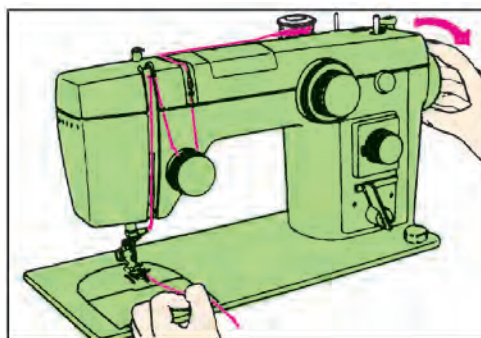
تصویر ۱-۵۱

- ▶ مطابق شکل ماشین دوخت را نخ کنید (تصویر ۱-۴۸).
- ▶ نخ را در جهت عقربه ها از قسمت کشش نخ عبور دهید (تصویر ۱-۴۹).
- ▶ نخ را از سوراخ سوزن عبور دهید (تصویر ۱-۵۰).
- ▶ نخ سوزن را با دست چپ نگهدارید. توی ماشین دوخت را به طرف خود بچرخانید تا نخ ماسوره بیرون بیاید (تصویر ۱-۵۱).
- ▶ توی را به طرف خود بچرخانید و دو نخ زیر و رو را کمی بکشید تا رها شود (تصویر ۱-۵۲).
- ▶ هر دو سر نخ را پشت پایه قرار دهید (تصویر ۱-۵۳).



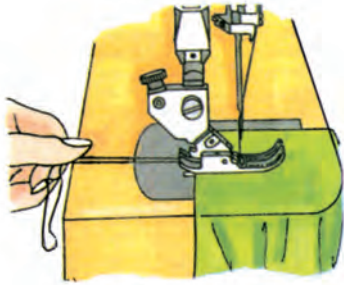
تصویر ۱-۵۲

تصویر ۱-۵۳



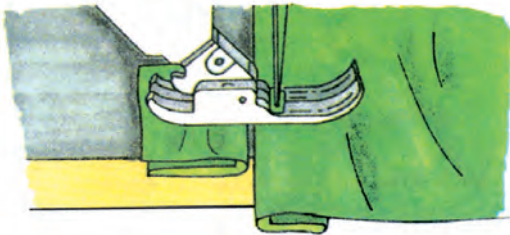


## شروع به دوخت



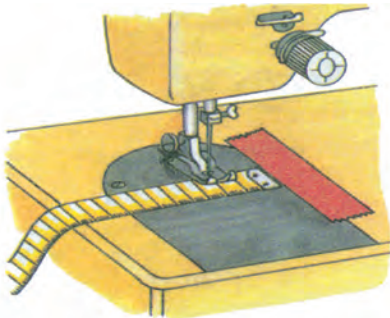
تصویر ۱-۵۴

◀ ابتدا مطمئن شوید که هر دو نخ از زیر پایه به سمت عقب کشیده شده است. در حالی که سر هر دو نخ را با انگشتان دست چپ گرفته‌اید، تویی را به طرف خود بچرخانید تا سوزن در نقطه‌ای که می‌خواهید دوخت را شروع کنید، وارد پارچه شود. هنگام شروع دوخت، ابتدا لبه‌ی پارچه را به اندازه‌ی «۶ میلی‌متر» عقب‌تر از سوزن قرار دهید و سپس پایه‌ی بالابر را پایین بیاورید (تصویر ۱-۵۴).



تصویر ۱-۵۵

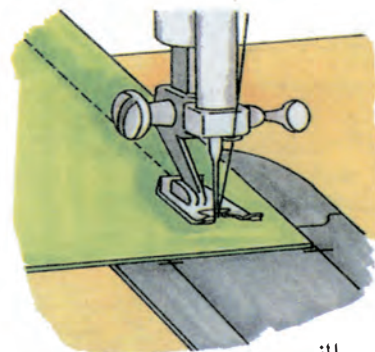
◀ هنگام دوخت لبه‌های «تا» شده (به خاطر آن که در زیر پایه ثابت بماند) یک تکه پارچه «تا» شده را قبل از دوخت قسمت اصلی مطابق شکل، زیر پایه قرار دهید، سوزن دوخت را در پایه فرو کنید و به دوختن ادامه دهید (تصویر ۱-۵۵).



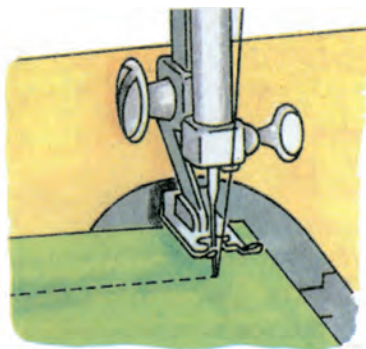
تصویر ۱-۵۶

◀ برای تنظیم فاصله‌ی لبه‌ی پارچه تا بخیه (به اندازه‌ی مورد نیاز) از نوک سوزن تا آن فاصله را با متر علامت بگذارید و یک تکه چسب کاغذی روی صفحه ماشین دوخت بچسبانید. (استفاده از این روش در صورتی است که میله‌ی مخصوص پنبه‌دوزی در دسترس نباشد.) (تصویر ۱-۵۶).

## تغییر جهت دوخت



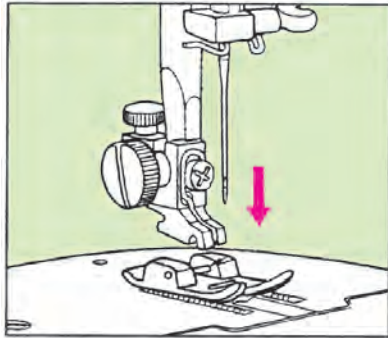
الف



تصویر ۱-۵۷ ب

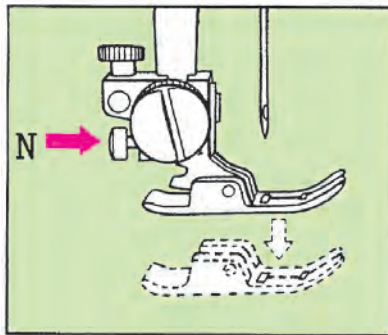
▲ اهرم پایه‌ی بالابر را به سمت بالا بکشید و پایه را بلند کنید. سپس پارچه را دور سوزن بچرخانید تا در جهت دل‌خواه قرار گیرد. پایه را پایین بیاورید و به دوختن ادامه دهید (تصویر ۱-۵۷ ب).

▲ هنگام دوخت نقاط زاویه‌دار (گوشه‌ها) ماشین دوخت را متوقف کنید و تویی را به سمت خود بچرخانید تا سوزن وارد پارچه شود (تصویر ۱-۵۷ الف).



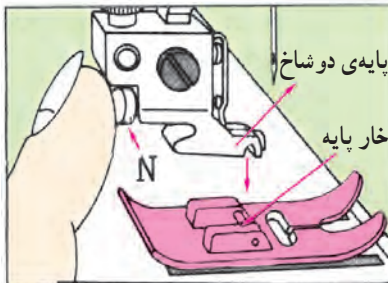
تصویر ۱-۵۸

◀ سوزن را به بالاترین نقطه‌ی ممکن ببرید. میله‌ی پایه را به طرف بالا فشار دهید تا پایه بالا رود (تصویر ۱-۵۸).



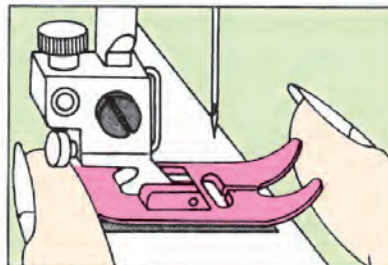
تصویر ۱-۵۹

◀ دکمه‌ی قرمز را در پشت پایه فشار دهید تا پایه آزاد شود (تصویر ۱-۵۹).



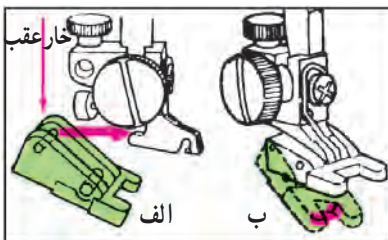
تصویر ۱-۶۰

◀ دکمه‌ی قرمز را فشار دهید. خار پایه دو شاخ را زیر شکاف پایه قرار دهید (تصویر ۱-۶۰).



تصویر ۱-۶۱

◀ پایه‌ی دو شاخ را توسط بازوی بالا برنده آهسته پایین بیاورید. خار داخل پایه چفت می‌شود (تصویر ۱-۶۱).



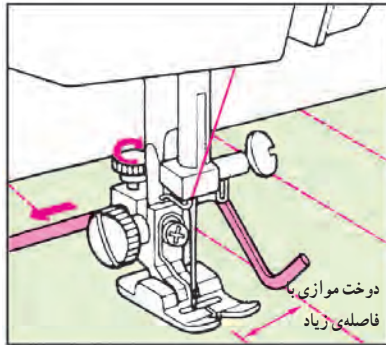
تصویر ۱-۶۲

◀ پایه را کج کنید و خار عقب را در جای خود قرار دهید (تصویر ۱-۶۲-الف).

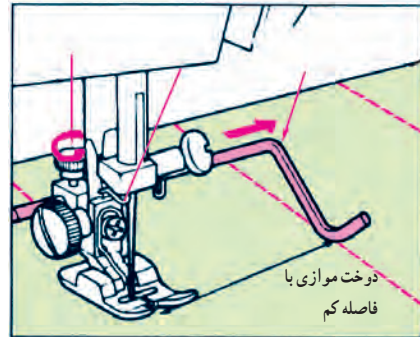
◀ قسمت جلوی پایه را به طرف بالا فشار دهید تا پایه محکم شود (تصویر ۱-۶۲-ب).

## انواع پایه ماشین های دوخت

### اتصال بازوی پنبه دوزی (دوخت مستقیم)

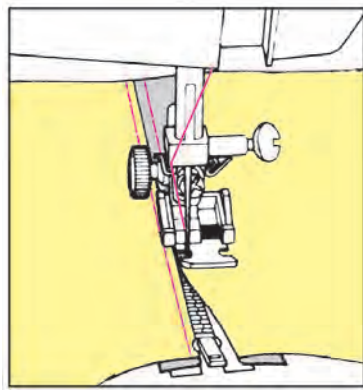


▲ بهتر است در موقع دوخت زیگزاگ های موازی نیز از بازوی پنبه دوزی استفاده کنید (تصویر ۶۴-۱).

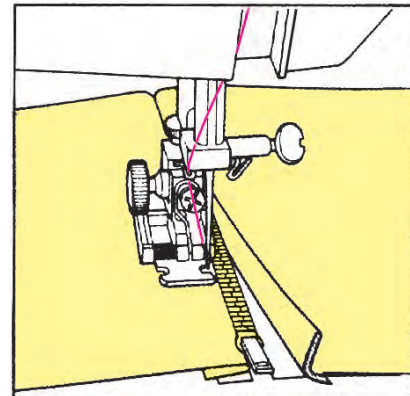


▲ پیچ تنظیم پنبه دوزی را شل کنید. بازوی پنبه دوزی (دوخت مستقیم) را در جای خود قرار دهید و تنظیم کنید. پیچ را محکم نمایید و شروع به دوخت کنید. بازوی پنبه دوزی از روی دوخت قبلی عبور می کند (تصویر ۶۳-۱).

### دوخت زیپ



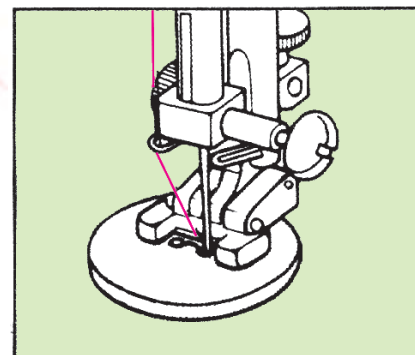
▲ برای دوخت سمت راست زیپ، پایه ی دوخت باید سمت راست سوزن قرار گیرد (تصویر ۶۶-۱).



▲ پایه ی مخصوص دوخت زیپ را وصل کنید. برای دوختن سمت چپ زیپ، پایه ی دوخت باید سمت چپ سوزن قرار گیرد. توجه کنید که سوزن به دندان های زیپ برخورد نکند؛ زیرا ممکن است سوزن کند شود یا بشکند (تصویر ۶۵-۱).

### دوخت دکمه

▶ پایه ی مخصوص دکمه دوزی را وصل کنید. درجه ی زیگزاگ را تنظیم نمایید. دکمه را روی پارچه قرار دهید به طوری که سوراخ چپ زیر سوزن قرار گیرد. سپس پایه را پایین بیاورید، تویی ماشین دوخت را با کمک دست مختصری حرکت دهید و اطمینان حاصل کنید که سوزن به طور دقیق از مرکز سوراخ دکمه عبور نماید. سپس با ملایمت روی پدال پای فشار آورید. انتهای هر دو نخ را از پشت نگهدارید و آن را در حدود ۶ تا ۸ بخیه بدوزید (تصویر ۶۷-۱).





استاندارد مهارت: نازکدوزی زنانه (درجه ۲)

دوخت

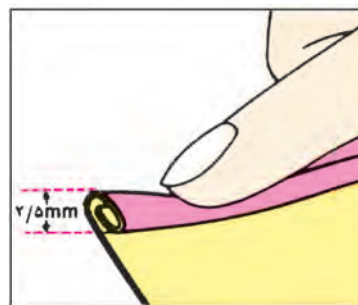
شماره شناسایی: ۸۸ و ۷-۹۱/۴۱/۲/۴

پیمانه مهارتی: توانایی کار با انواع

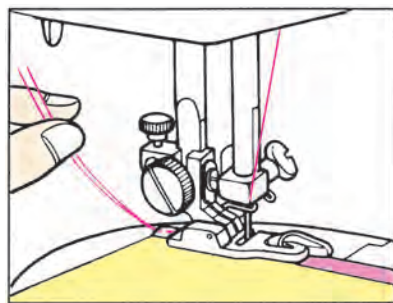
ماشین دوخت

شماره شناسایی: ۸۸ و ۷-۹۱/۴۱/۲/۴-۱

### لبه دوزی (سج رُل)

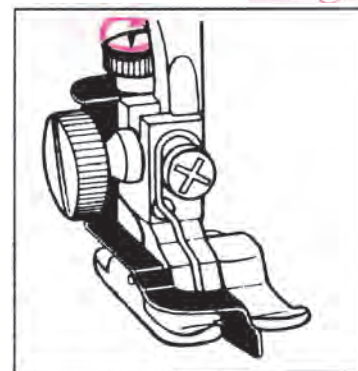


▶ پارچه را در حدود ۲/۵ میلی متر و به طول ۶ سانتی متر «تا» کنید (تصویر ۱-۶۸-الف).

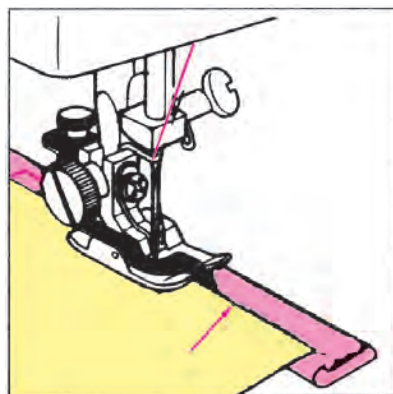


▶ قسمت تاخورده را از داخل شکاف پایه عبور دهید و پایه را پایین بیاورید. یک بخیه بدوزید سپس نخ ماسوره و سوزن را به طرف عقب بکشید و به دوختن ادامه دهید (تصویر ۱-۶۸-ب)

### پس دوزی (دوخت نامرئی)

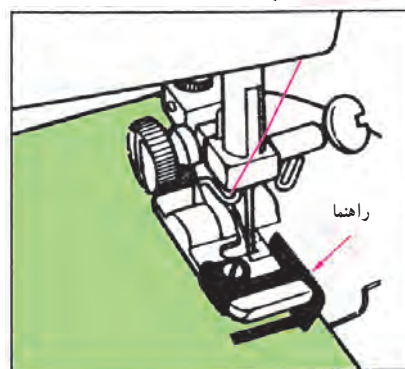


▶ پایه ی پس دوزی را روی ماشین دوخت نصب کنید (تصویر ۱-۶۹-الف).

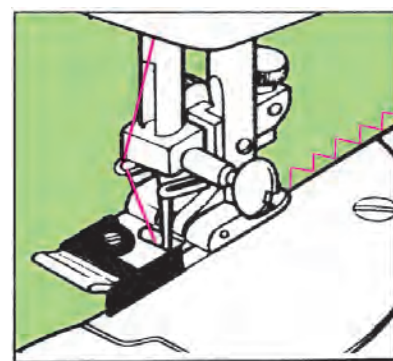


▶ پارچه را مطابق شکل «تا» نمایید، پارچه را زیر پایه قرار دهید و لبه ی پارچه ی «تا» شده را برای لبه دادن، در سمت چپ راهنمای پارچه قرار دهید (تصویر ۱-۶۹-ب).

### پاکدوزی



▶ نخ سوزن و ماسوره را به سمت عقب پایه ببرید. لبه ی پارچه را نزدیک راهنمای پایه قرار دهید و دوخت کنید (تصویر ۱-۷۰-الف).



▶ پارچه را آهسته در موقع دوخت از زیر پایه عبور دهید (تصویر ۱-۷۰-ب)

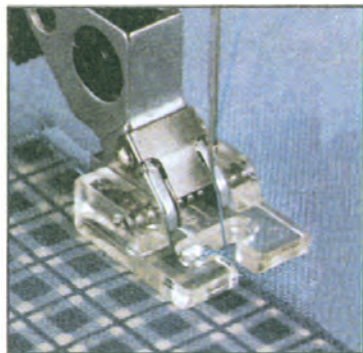
استاندارد مهارت: نازکدوزی زنانه (درجه ۲)

پیمانه مهارتی: توانایی کار با انواع ماشین دوخت

شماره شناسایی: ۸۸ و ۷-۹۱/۴۱/۲/۴

شماره شناسایی: ۸۸ و ۷-۹۱/۴۱/۲/۴-۱

## پایه های دیگر ماشین دوخت



▲ پایه‌ی مخصوص تکه‌دوزی  
(تصویر ۷۳-۱).



▲ پایه‌ی مخصوص چین‌دادن  
(تصویر ۷۲-۱).



▲ پایه‌ی تفلون مخصوص دوخت پارچه‌های پلاستیکی یا جیر  
(تصویر ۷۱-۱).



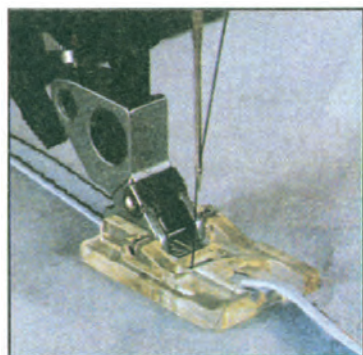
▲ پایه‌ی مخصوص حاشیه‌دوزی  
(تصویر ۷۶-۱).



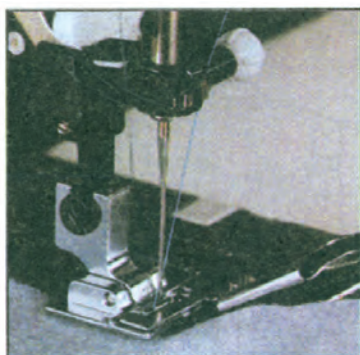
▲ پایه‌ی مخصوص چشمه‌دوزی برای تزئین لباس  
(تصویر ۷۵-۱).



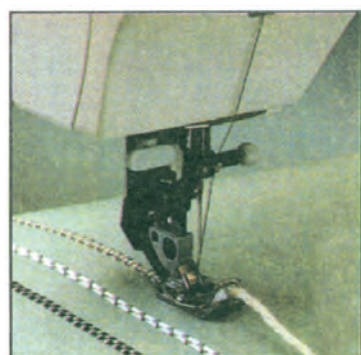
▲ پایه‌ی لبه‌های بافته شده مخصوص پارچه بافتنی  
(تصویر ۷۴-۱).



▲ پایه‌ی مخصوص درزهای لباس جین  
(تصویر ۷۹-۱).



▲ پایه و دستگاه مخصوص لبه‌دوزی  
(نوار اریب) (تصویر ۷۸-۱).



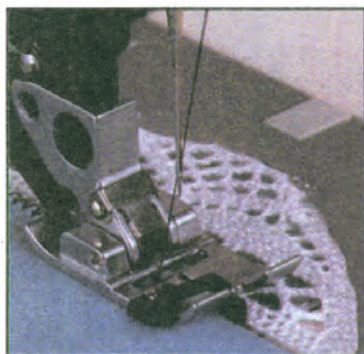
▲ پایه‌ی مخصوص قیطان دوزی یک شاخه  
(تصویر ۷۷-۱).

پیمانه مهارتی: توانایی کار با انواع ماشین دوخت

استاندارد مهارت: نازکدوزی زنانه (درجه ۲)

شماره شناسایی: ۱-۴/۲/۴۱/۹۱-۷ و ۸۸

شماره شناسایی: ۱-۴/۲/۴۱/۹۱-۷ و ۸۸



▲ پایه‌ی مخصوص لبه‌دوزی (تصویر ۸۲-۱).



▲ پایه‌ی مخصوص دوخت شبه قالی (تصویر ۸۱-۱).



▲ پایه‌ی مخصوص قیطان‌دوزی پهن (تصویر ۸۰-۱).



تصاویر ۸۳-۱



پیمانه مهارتی: توانایی کار با انواع ماشین دوخت

شماره شناسایی: ۱-۴/۲/۴۱/۹۱-۷ و ۸۸

استاندارد مهارت: نازکدوزی زنانه (درجه ۲)

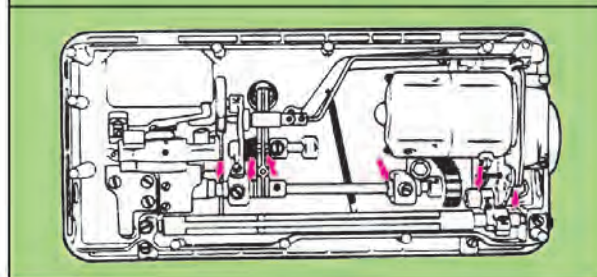
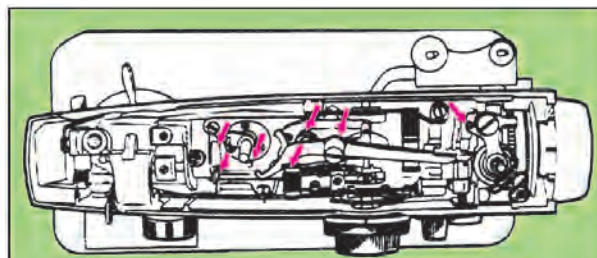
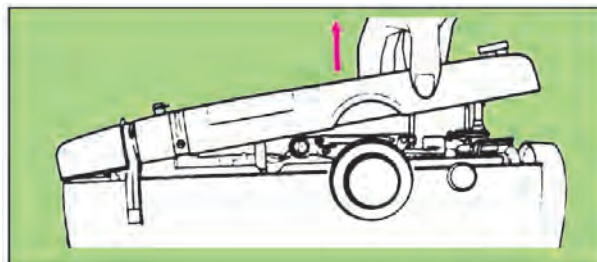
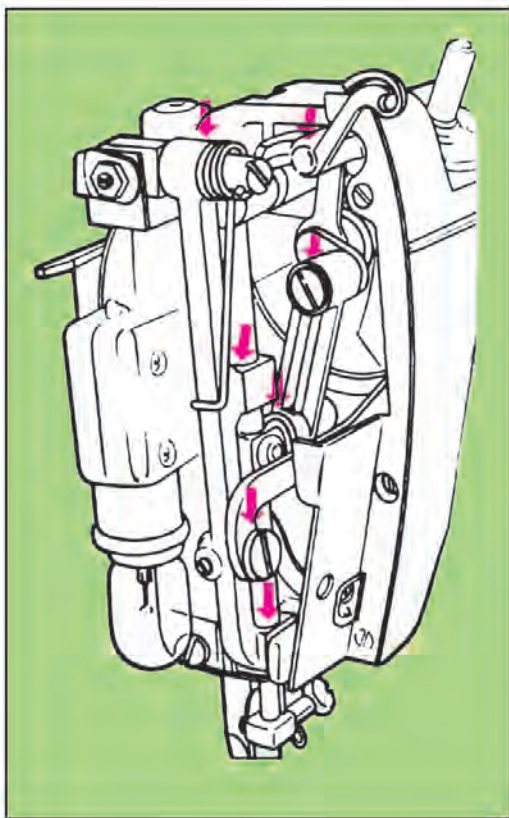
شماره شناسایی: ۴/۲/۴۱/۹۱-۷ و ۸۸

### احتیاط:

دو شاخه اصلی را از پریز برق بیرون بکشید.

روغن کاری ماشین دوخت

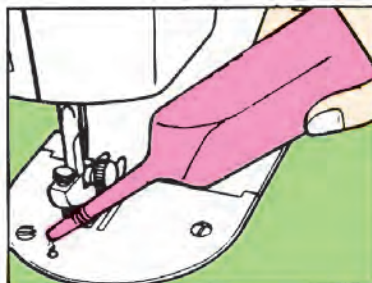
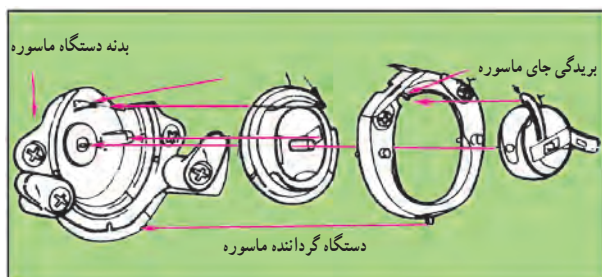
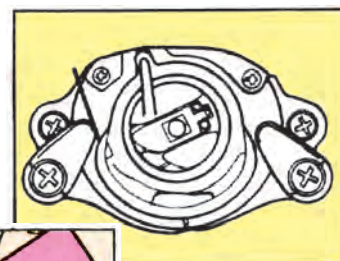
نقاطی که باید روغن زده شود.



نقاط زیر ماشین دوخت که باید روغن زده شود (تصاویر ۸۴-۱).

### پیاده و سوار کردن دستگاه ماسوره

پایه را بالا بیاورید. تویی را به طرف خود بچرخانید تا این که میله سوزن در بالاترین وضعیت خود قرار گیرد. اهرم‌ها را از روی قاب ماکو به عقب ببرید (تصویر ۸۴-۱).



نقاطی که روی صفحه سوزن باید روغن زده شود (تصویر ۸۵-۱).

استاندارد مهارت: نازکدوژی زنانه (درجه ۲)

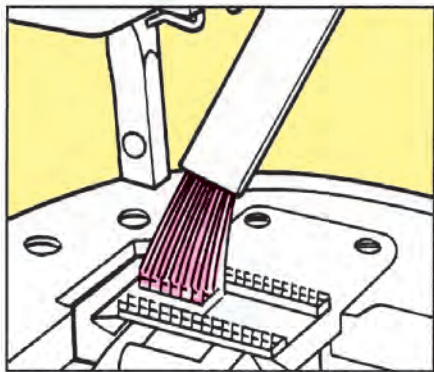
پیمانه مهارتی: توانایی کار با انواع ماشین دوخت

شماره شناسایی: ۸۸ و ۷-۹۱/۴۱/۲/۴-۱

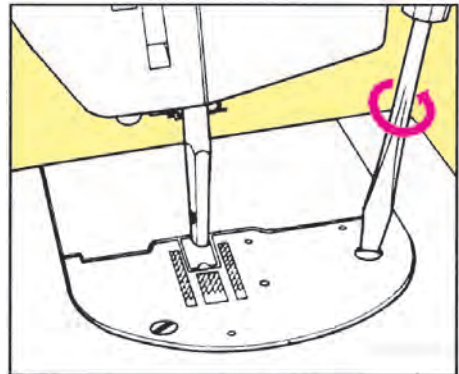
شماره شناسایی: ۸۸ و ۷-۹۱/۴۱/۲/۴-۱

### احتیاط:

دو شاخه اصلی را از پریز برق بیرون بکشید.



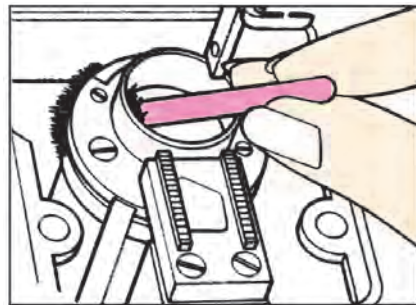
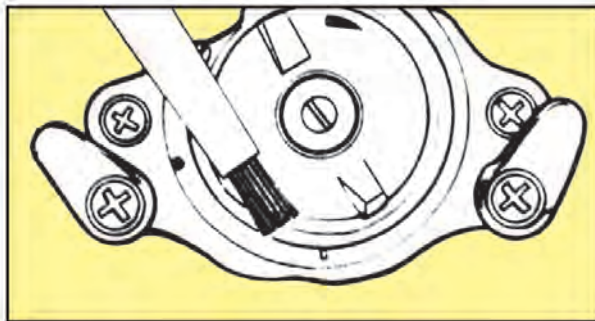
ب



الف

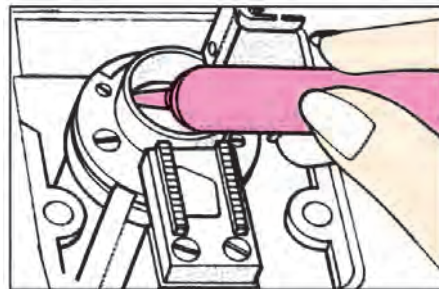
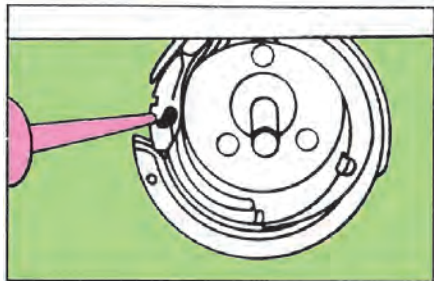
برای این که دوخت نرم و مطمئنی داشته باشید لازم است که همیشه دندانه‌های کار پیش بر تمیز باشند. سوزن و پایه را بیرون بیاورید. برای پیاده کردن صفحه سوزن، پیچ‌های آن را با پیچ‌گوشتی باز کنید (تصویر ۸۶-۱-ب).

برای این که دوخت نرم و مطمئنی داشته باشید لازم است که همیشه دندانه‌های کار پیش بر تمیز باشند. سوزن و پایه را بیرون بیاورید. برای پیاده کردن صفحه سوزن، پیچ‌های آن را با پیچ‌گوشتی باز کنید (تصویر ۸۶-۱-الف).



شکل ۸۷-۱- دو مدل مختلف از بدنه‌ی دستگاه ماسوره

پس از بیرون آوردن حلقه‌ی نگهدارنده و قاب ماکو، با یک برس کوچک طرف داخل کار پیش‌بر را پاک کنید. سپس نخ و پُرز روی تمام قسمت‌های قاب ماکو را با یک کهنه‌ی آغشته به روغن، به آرامی تمیز کنید (تصویر ۸۷-۱).



شکل ۸۸-۱- دو مدل مختلف از بدنه‌ی دستگاه ماسوره

پس از هر ۱۵ تا ۲۰ ساعت کار با ماشین‌های دوخت، قطره‌ای روغن در محل گردش قلاب بریزید (تصویر ۸۸-۱).

### جدول ۳-۱ عیوب ماشین دوخت و علل آن

عیب	علت	رفع عیب
نخ سوزن پاره می‌شود	سوزن به درستی نخ نمی‌شود. کنش نخ فوقانی خیلی سفت است. سوزن اشکال دارد، خم یا کند شده است. نخ برای سوزن مناسب نیست. فتر درجه کنش نخ شکسته است. سوزن به درستی جا نیفتاده است. صفحه‌ی سوزن یا قاب ماکو یا پایه صدمه دیده است.	از نخ مناسب استفاده کنید. کنش نخ را تنظیم کنید. سوزن را تعویض کنید. نخ را عوض کنید. فتر را تعویض کنید. سوزن را به درستی جا بیندازید. تعویض کنید.
نخ ماسوره پاره می‌شود	نخ ماسوره به دلیل بد پیچیده شدن گیر می‌کند. نخ ماسوره از زیر فتر ماکو عبور نکرده است.	ماسوره را درست بپیچید. آن را درست عبور دهید.
دوخت بیرون می‌ماند	سوزن به درستی در میل سوزن ثابت نشده است. سوزن خم یا کند شده است. سوزن کهنه شده است.	سوزن را به درستی ثابت کنید. تعویض کنید. عوض کنید.
سوزن می‌شکند	سوزن خم شده است. سوزن دقیقاً در جای خود نیست. پارچه خیلی ضخیم یا سفت است. پارچه را می‌کشید.	تعویض کنید. سوزن را دقیقاً ثابت کنید. از سوزن اندازه مناسب استفاده کنید. پارچه را نکشید.
نخ حلقه‌ای می‌شود	کنش نخ به درستی تنظیم نیست. سوزن یا ماسوره به دقت نخ نشده است. سوزن یا نخ برای پارچه مناسب نیست. فتر درجه کنش نخ به درستی کار نمی‌کند.	طریقه‌ی تنظیم کنش نخ سوزن و نخ ماسوره را در کتاب راهنما مطالعه کنید. سوزن را به طور کامل نخ کنید یا ماسوره را به درستی بپیچید. جدول اندازه نخ و سوزن را ببینید. فتر را تعویض کنید.
بخیه جمع یا چروک می‌شود	کنش نخ خیلی سفت است. فشار پایه خیلی زیاد است.	طریقه‌ی تنظیم کنش نخ سوزن و نخ ماسوره را در این کتاب بخوانید. این کتاب بخوانید. طریقه‌ی تنظیم فشار پایه را در این کتاب بخوانید.
دوخت‌های بی‌قاعده	نخ سوزن و ماسوره از کیفیت‌های پایین است. ماسوره ناهموار پیچیده شده است.	از نخ‌های عالی استفاده کنید. نخ ماسوره را برگردانید.
ماشین‌های دوخت راحت و بدون صدا کار نمی‌کند	ماشین‌های دوخت به روغن کاری نیاز دارد. گرد و غبار و نخ در قاب ماکو گیر کرده است. روغن نامناسب به کار رفته یا ماشین‌های دوخت کُند شده است. کنش تسمه خیلی سفت است.	نحوه‌ی روغن کاری را در این کتاب بخوانید. نحوه‌ی تمیز کردن ماکو و قاب ماکو را در این کتاب بخوانید. ماشین دوخت را تمیز کنید و مجدداً با روغن اعلا روغن کاری کنید. کنش تسمه را شل کنید.



## ▲ احتیاط

### نکات مهم ایمنی

هنگام استفاده از ماشین های دوخت برقی، لازم است به مراقبت های مهم ایمنی زیر توجه کنید:

- \* وقتی ماشین دوخت در حال استفاده نیست نباید دو شاخه ی آن در پریز برق باشد. حتماً پس از اتمام کار دو شاخه را از پریز خارج کنید.
- \* هنگام بالا و پایین رفتن سوزن، کاملاً مواظب باشید؛ به طوری که هنگام دوخت به ماشین دوخت توجه کنید.
- \* هیچ شیء سنگینی روی پدال ماشین دوخت قرار ندهید؛ زیرا، چرخ به طور غیر ارادی به کار می افتد و ممکن است پدال یا موتور بسوزد.
- \* وقتی برای اولین بار از ماشین دوخت استفاده می کنید، یک تکه پارچه ی باطله، زیر پایه ی دوخت آن قرار دهید و ماشین دوخت را بدون نخ، چند دقیقه به کار اندازید. چنان چه روغنی از آن نشت کرد، آن را پاک کنید.
- \* اگر سیم یا دو شاخه ی ماشین دوخت خراب است از آن استفاده نکنید. اگر ماشین دوخت خوب کار نمی کند، اگر زمین خورده یا صدمه دیده یا در آب افتاده است، هرگز از آن استفاده نکنید و برای آزمایش، تعمیر یا رفع اشکالات مکانیکی یا فنی به نزدیک ترین نمایندگی مجاز یا مرکز سرویس مراجعه نمایید.
- \* زمانی که جریان هوا به راحتی داخل ماشین دوخت نمی شود، هرگز از ماشین دوخت استفاده نکنید. مجاری ورود هوا به داخل ماشین دوخت و پدال را از تجمع پرز، گرد و غبار و تکه های پارچه، باز و پاکیزه نگه دارید.
- \* هیچ گونه مایع یا شیئی را درون روزنه ها قرار ندهید.
- \* برای بیرون آوردن دو شاخه از پریز، سیم را نکشید؛ دو شاخه را با انگشت بگیرید و بیرون بیاورید.
- \* انگشتان را از تمام قطعات متحرک دور نگه دارید، به خصوص مواظب انگشتان خود در اطراف سوزن باشید.
- \* از سوزن خم شده استفاده نکنید.
- \* هنگام دوخت، پارچه را فشار ندهید یا نکشید.
- \* هنگام نخ کردن سوزن، تعویض سوزن، نخ کردن یا تعویض ماسوره، تعویض پایه یا کارهای دیگر، ابتدا کلید اصلی ماشین دوخت را خاموش کنید.
- \* قبل از تعویض لامپ، دو شاخه را از برق بیرون بیاورید و لامپ ۱۵ وات دیگری جایگزین آن کنید.



## خودآزمایی نظری

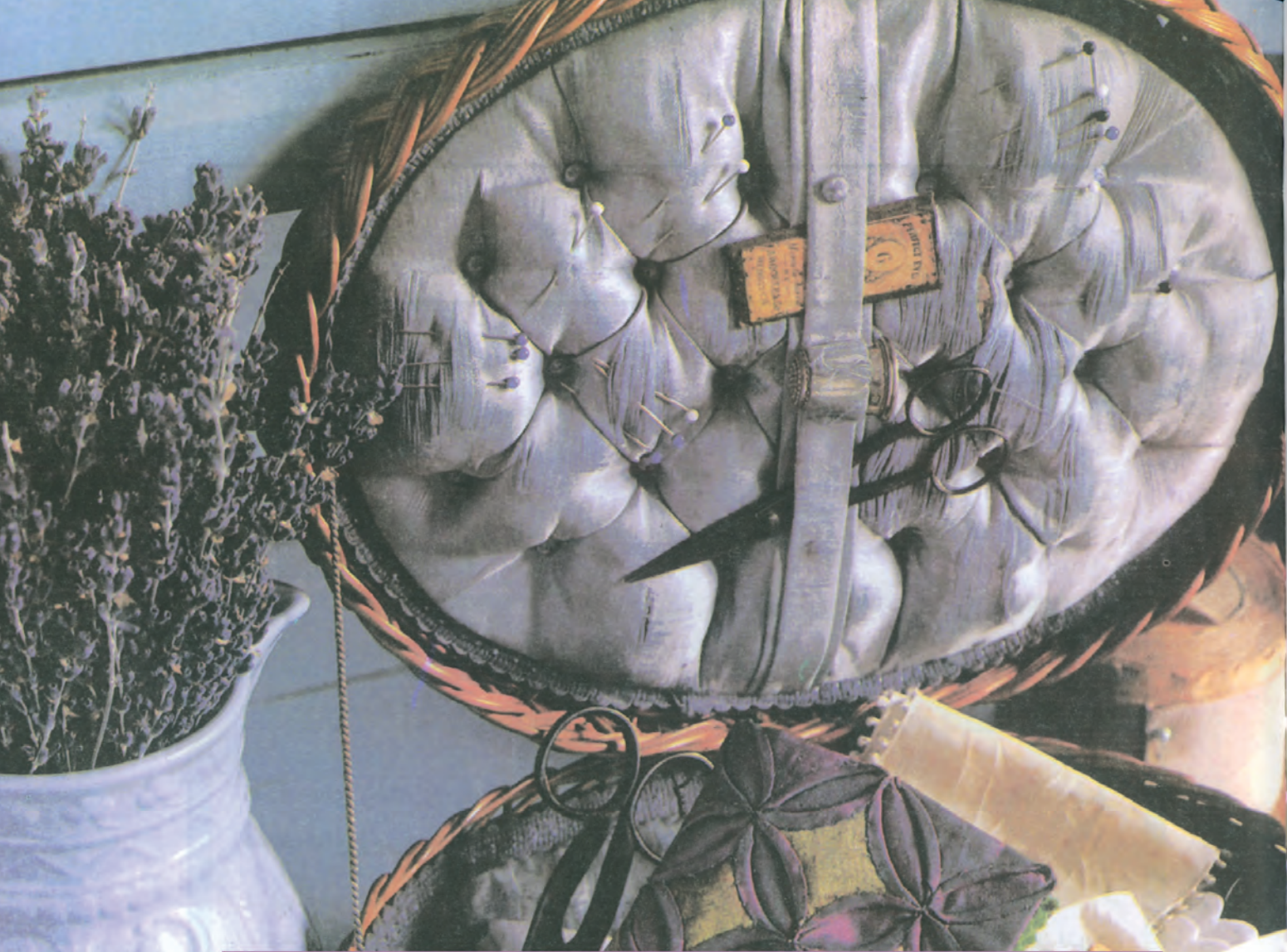


- ۱- برای رولت کردن و علامت گذاری روی الگوها و جهت جلوگیری از خراشیدن سطح میز از چه وسیله‌ای باید استفاده نمود؟
  - ۲- نام دیگر سوزن سرسوخته چیست؟
  - ۳- نام دیگر سوزن سه گوش ..... است.
  - ۴- برای قرقره ابریشمی سوزن شماره ..... شارپ مناسب است.
  - ۵- کش قیطانی باریک برای ..... پارچه به کار می‌رود.
  - ۶- قرقره نایلونی برای دوخت پارچه‌هایی که الیاف آن ..... است، استفاده می‌شود.
  - ۷- ابریشم تابیده برای دوخت ..... استفاده می‌شود.
  - ۸- نام دیگر ماشین دوخت پاکدوزی چیست؟
  - ۹- ماشین دوخت مادگی دوز مخصوص دوخت ..... برای کت، شلوار و پالتو و انواع لباس است.
  - ۱۰- ماشین‌های دوخت همه کاره‌ی خانگی چه توانایی‌هایی دارند؟
  - ۱۱- چرا هنگام کار کردن با اورلوک برای بریدن نخ از قیچی استفاده می‌شود؟
  - ۱۲- کار درجه‌ی تنظیم طول دوخت چیست؟
- الف - طول بخیه  
ب - پهنای بخیه
- الف - طول بخیه یا زیگزاگ  
ب - پهنای بخیه و زیگزاگ
- ۱۳- معمولاً کشش نخ توسط ..... تنظیم می‌شود.
- الف - کشش نخ ماسوره  
ب - درجه‌ی کشش نخ
- الف - درجه‌ی تنظیم دوخت  
ب - درجه‌ی تنظیم دوخت
- ۱۴- در موقع دوخت مستقیم و زیگزاگ‌های موازی بهتر است از ..... استفاده کنید.
- الف - بازوی پنبه‌دوزی  
ب - پایه‌ی حاشیه‌دوزی
- الف - پایه‌ی لبه‌دوزی  
ب - پایه‌ی قیطان‌دوزی

## خودآزمایی عملی

- ۱- مراحل راه اندازی ماشین دوخت (همه کاره خانگی و راسته دوز) را انجام دهید.
- ۲- چند نمونه دوخت مستقیم، زیگزاگ و شکسته را با فواصل مختلف روی کاغذ بدون استفاده از نخ انجام دهید. سپس همین عمل را روی پارچه با نخ کردن ماشین دوخت انجام دهید.
- ۳- روی پارچه ی  $۱۵ \times ۱۵$  سانتی متر در هر  $۲/۵$  سانتی متر با تنظیم درجه ی طول دوخت و درجه ی پهنای زیگزاگ، دوخت ساده و زیگزاگ را انجام دهید.
- ۴- پایه های مختلف ماشین دوخت را عوض کنید و با هر کدام کار نمایید.
- ۵- ماشین دوخت همه کاره خانگی و ساده را روغن کاری کنید





## پاسخنامه خود آزمایی نظری

- ۱- از یک ورقه‌ی ضخیم مقوا استفاده می‌شود.
- ۲- سرسیاه (استرچ)
- ۳- نوک تیغه‌ای
- ۴- ۷
- ۵- چیزکشی
- ۶- مصنوعی
- ۷- جادکمه
- ۸- سردوزی یا اورلوک
- ۹- جادکمه‌دوز
- ۱۰- می‌تواند گلدوزی، پاکدوزی، جادکمه و دوخت‌های تزئینی را انجام دهد.
- ۱۱- زیرا اگر نخ داخل چرخ پاره شود، نخ کردن مجدد آن وقت گیر است.
- ۱۲- پ
- ۱۳- ب
- ۱۴- الف