

## « فصل سوم »

### فیلترها

( مطابق فصل چهارم کتاب مبانی مخابرات و رادیو )

#### هدف کلی :

بررسی عملی مدار انواع فیلترها توسط نرم افزار مولتی سیم

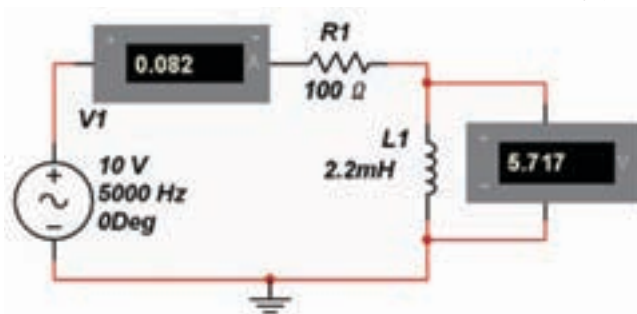
#### هدف های رفتاری:

در پایان این آزمایش که با استفاده از نرم افزار مولتی سیم اجرا می شود از فراگیرنده انتظار می رود که :

- ۱- اثر تغییر فرکانس بر روی راکتانس سلف را مشاهده کند.
- ۲- اثر تغییر فرکانس بر روی راکتانس خازن را مشاهده کند.
- ۳- مدارهای فیلتر بالاگذر را ببندد.
- ۴- پاسخ فرکانسی فیلتر بالاگذر را مشاهده کند.
- ۵- فرکانس قطع فیلتر بالاگذر را اندازه گیری کند.
- ۶- مدارهای فیلتر پایین گذر را ببندد .
- ۷- پاسخ فرکانسی فیلتر پایین گذر را مشاهده کند.
- ۸- فرکانس قطع فیلتر پایین گذر را اندازه گیری کند.
- ۹- مدارهای فیلتر میان گذر را ببندد.
- ۱۰- پاسخ فرکانسی فیلتر میان گذر را مشاهده کند.
- ۱۱- فرکانس تشدید فیلتر میان گذر را اندازه گیری کند.
- ۱۲- فرکانس قطع بالا و قطع پایین فیلتر میان گذر را اندازه گیری کند.
- ۱۳- مدارهای فیلتر میان نگذر (حذف باند) را ببندد.
- ۱۴- پاسخ فرکانسی فیلتر میان نگذر را مشاهده کند.
- ۱۵- فرکانس تشدید فیلتر میان نگذر را اندازه گیری کند.
- ۱۶- فرکانس قطع بالا و قطع پایین فیلتر میان نگذر را اندازه گیری کند.

۲۴۲

ولتاژ دو سر سلف و جریان مدار را اندازه گیری کنید و مقادیر را بنویسید.



شکل ۳-۱ اندازه گیری ولتاژ و جریان در مدار RL

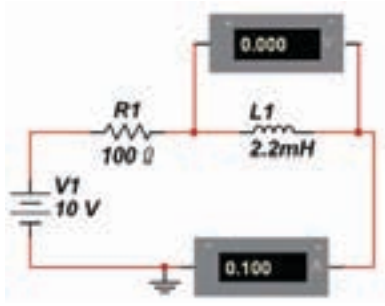
#### ۳-۱-۳ آزمایش ۱:

#### اندازه گیری راکتانس سلفی و خازنی مدار

۳-۱-۱-۳ فیلترها مدارهایی هستند که توسط آن ها می توانید فرکانس یا باند فرکانسی معینی را از میان سایر فرکانس ها انتخاب کنید. فیلترها قادرند محدوده ی فرکانسی خاصی را از خود عبور دهند یا حذف کنند.

۳-۱-۲-۳ مدار شکل ۳-۱ را ببندید. با کمک مولتی متر

را اندازه بگیرید.



شکل ۳-۲ اندازه‌گیری ولتاژ و جریان در مدار DC

**سؤال ۴:** در مدار شکل ۳-۲ با توجه به مقداری که ولت‌متر نشان می‌دهد، چه ویژگی خاصی دارد؟ توضیح دهید.



۲۴۳

**سؤال ۵:** مدار شکل ۳-۲ با کدام وضعیت مدار شکل ۳-۱ مطابقت دارد؟ شرح دهید.



**سؤال ۶:** از آزمایش‌های مراحل سؤال ۳ و ۳-۱-۵ چه نتیجه‌ای می‌گیرید؟ توضیح دهید.



**سؤال ۷:** سلف در مدار DC چه ویژگی از خود نشان می‌دهد؟ بنویسید.



$$V_L = \dots\dots V \quad I = \dots\dots mA$$

۳-۱-۳ با استفاده از رابطه‌ی:  $X_L = \frac{V_L}{I}$  مقدار راکتانس سلف را به دست آورید.

$$X_L = \dots\dots \Omega$$

۳-۱-۴ فرکانس منبع ولتاژ را در مدار شکل ۳-۱ افزایش دهید. ولتاژ دو سر سلف و جریان مدار را اندازه‌گیری کنید. سپس با استفاده از رابطه‌ی راکتانس سلف، مقدار راکتانس را به دست آورید و با مرحله‌ی ۳-۱-۲ مقایسه کنید و نتیجه را بنویسید.

$$V_L = \dots\dots V \quad I = \dots\dots mA$$

$$X_L = \dots\dots \Omega$$

**سؤال ۱:** با افزایش فرکانس، راکتانس سلفی چه تغییری می‌کند؟



**سؤال ۲:** چه رابطه‌ای بین فرکانس و راکتانس سلفی مدار برقرار است؟



**سؤال ۳:** اگر فرکانس منبع را تا حد قابل ملاحظه‌ای (چند هرتز) کاهش دهیم، راکتانس سلفی چه مقدار خواهد شد؟ تجربه کنید و نتیجه را بنویسید.



۳-۱-۵ مدار شکل ۳-۲ را ببندید و با استفاده از مولتی‌متر DC ولتاژ دو سر سلف و جریان عبوری از مدار

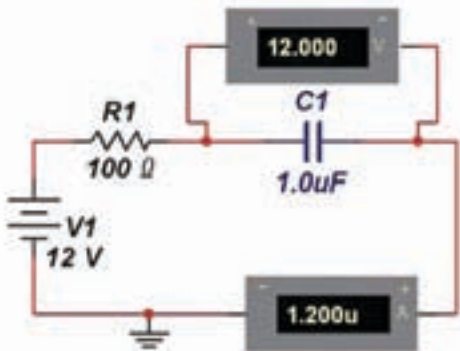
**سؤال ۱۰:** چه رابطه‌ای بین فرکانس و راکتانس خازنی است؟ شرح دهید.



**سؤال ۱۱:** اگر فرکانس منبع ولتاژ را تا حد بالایی (گیگاهرتز) افزایش دهیم، راکتانس خازنی چه مقدار خواهد شد؟ تجربه کنید و نتیجه را بنویسید.



**۳-۱-۹:** مدار شکل ۳-۴ را ببینید، با استفاده از مولتی متر DC ولتاژ دو سر خازن و جریان مدار را اندازه بگیرید و مقادیر را یادداشت کنید.



شکل ۳-۴ اندازه‌گیری ولتاژ و جریان در مدار DC

**سؤال ۱۲:** مدار ۳-۴ چه ویژگی خاصی مربوط به خازن را بیان می‌کند؟ توضیح دهید.



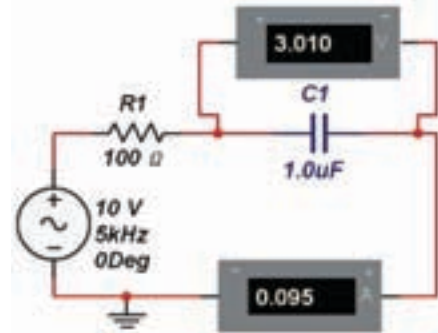
**سؤال ۱۳:** مدار شکل ۳-۴ با کدام وضعیت مدار شکل ۳-۳ مطابقت دارد؟ پاسخ دهید.



**سؤال ۸:** سلف در مدار AC در فرکانس‌های خیلی زیاد چه ویژگی از خود نشان می‌دهد؟ توضیح دهید.



**۳-۱-۶:** مدار شکل ۳-۳ را ببینید و با کمک مولتی متر ولتاژ دو سر خازن و جریان عبوری از مدار را اندازه بگیرید و یادداشت کنید.



شکل ۳-۳ اندازه‌گیری ولتاژ و جریان مدار RC

$$V_C = \dots\dots V \quad I = \dots\dots mA$$

**۳-۱-۷:** با استفاده از رابطه‌ی:  $X_C = \frac{V_C}{I}$  ، مقدار راکتانس خازن را محاسبه کنید و مقادیر را بنویسید.

$$X_C = \dots\dots \Omega$$

**۳-۱-۸:** در مدار شکل ۳-۳ فرکانس منبع ولتاژ را کاهش دهید. با استفاده از مولتی متر، ولتاژ دو سر خازن و جریان عبوری از مدار را اندازه بگیرید. مقادیر اندازه‌گیری شده را در رابطه‌ی راکتانس خازن قرار دهید و مقدار راکتانس را محاسبه کنید.

$$V_C = \dots\dots V \quad I = \dots\dots mA$$

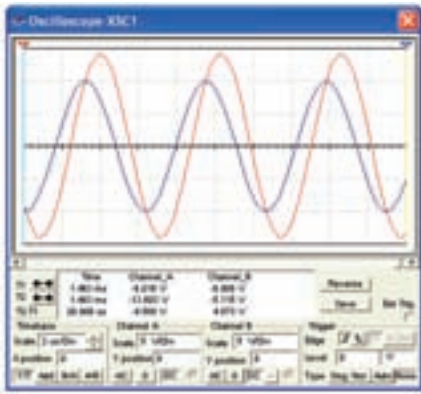
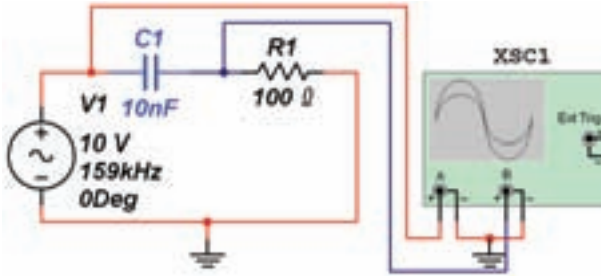
$$X_C = \dots\dots \Omega$$

**سؤال ۹:** با کاهش فرکانس، راکتانس خازنی چه تغییری می‌کند؟ توضیح دهید.



## ۳-۲ آزمایش ۲: فیلتر بالاگذر

۳-۲-۱ مدار فیلتر بالاگذر شکل ۳-۵ را ببندید و توسط دستگاه اسیلوسکوپ شکل موج دو سر خازن و منبع ولتاژ را مشاهده کنید.



شکل ۳-۵ فیلتر بالاگذر و شکل موج‌های ورودی و خروجی آن  
**سؤال ۱۷:** چه رابطه‌ای بین دامنه‌ی موج ورودی و دامنه‌ی موج خروجی برقرار است؟ محاسبه کنید.



**سؤال ۱۸:** چه رابطه‌ی دیگری بین مقدار ولتاژ ورودی و ولتاژ خروجی برقرار است؟ بنویسید و با هم مقایسه کنید.



۳-۲-۲ دستگاه بودپلاتر Bode Plotter را مطابق

**سؤال ۱۴:** از اجرای آزمایش در مراحل ۳-۱-۶ و ۳-۱-۹ چه نتیجه‌ای می‌گیرید؟ توضیح دهید.



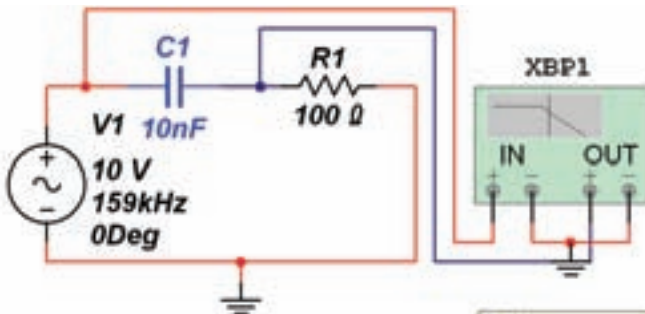
**سؤال ۱۵:** خازن در مدار DC چه ویژگی از خود نشان می‌دهد؟ شرح دهید.



**سؤال ۱۶:** خازن در مدار AC در فرکانس‌های خیلی زیاد چه ویژگی از خود نشان می‌دهد؟ توضیح دهید.



۳-۲-۴ مدار فیلتر بالا گذر شکل ۳-۷ را ببندید و با استفاده از دستگاه بود پلاتر پاسخ فرکانسی آن را مشاهده کنید.

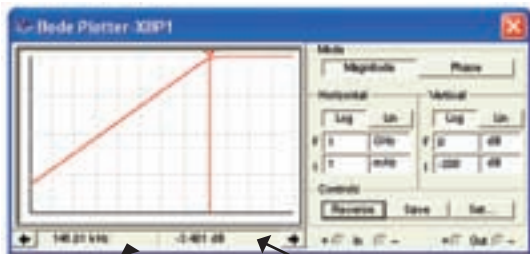


شکل ۳-۷ اتصال مدار فیلتر بالاگذر به دستگاه Bode Plotter

۳-۲-۵ بر روی دستگاه Bode Plotter دو بار کلیک کنید تا صفحه‌ی تنظیمات باز شود. همانطور که در شکل ۳-۸ مشاهده می‌کنید، منحنی پاسخ فرکانسی فیلتر بالاگذر توسط این دستگاه رسم می‌شود. با جابه‌جا کردن مکان‌نما فرکانس قطع فیلتر در نقطه‌ی  $-3\text{dB}$  در کادر پایین صفحه مشخص می‌شود. مقدار فرکانس قطع فیلتر را از رابطه‌ی:

$$F = \frac{1}{2\pi RC}$$

نیز محاسبه کنید.



کادر مربوط به مقدار فرکانس

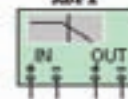
کادر مربوط به مقدار دسی‌بل

شکل ۳-۸ منحنی پاسخ فرکانسی فیلتر بالاگذر و فرکانس قطع آن

$$F_C = \dots\dots\text{Hz}$$



شکل ۳-۶ از نوار ابزار بر روی میز کار آزمایشگاه مجازی بیاورید. از این دستگاه برای رسم و تحلیل منحنی‌های پاسخ فرکانسی مدارهای تقویت‌کننده و فیلترها استفاده می‌شود. با قرار دادن مکان‌نما روی دستگاه، کلمات Bode Plotter ظاهر می‌شود.



شکل ۳-۶ موقعیت دستگاه Bode Plotter در نوار ابزار ۳-۲-۳ دستگاه Bode Plotter دارای دو پایانه‌ی ورودی و دو پایانه‌ی خروجی است. برای رسم منحنی پاسخ فرکانسی گزینه‌ی Magnitude را فعال کنید. در قسمت عمودی (Vertical) و در قسمت افقی (Horizontal) تقسیمات محورهای عمودی و افقی را به صورت خطی (Line) یا لگاریتمی (Log) انتخاب نمایید. برای بررسی مقادیر نقاط روی منحنی می‌توانید از مکان‌نمای دستگاه استفاده نمایید.

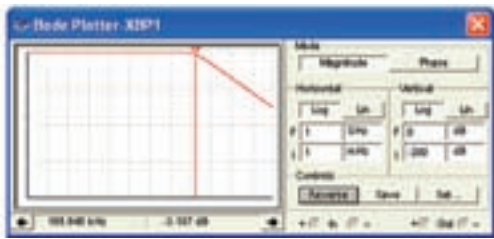
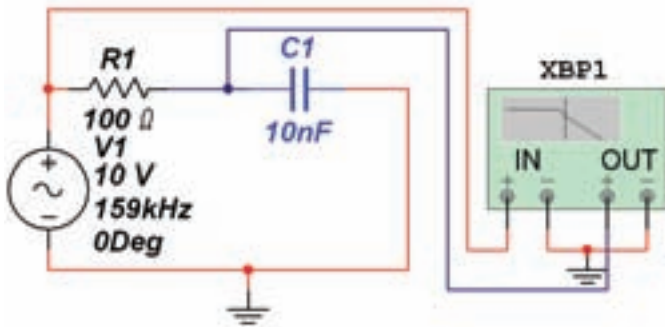
۲۴۶

نکته مهم:

معمولاً دستگاه به طور خودکار اعداد مناسب را برای نمایش منحنی انتخاب می‌کند. در صورتی که بخواهید شکل ظاهری یا شرایط منحنی را تغییر دهید می‌توانید تنظیمات را دست‌کاری کنید.

### ۳-۳ آزمایش ۳: فیلتر پایین گذر

۳-۳-۱ مدار فیلتر پایین گذر شکل ۳-۹ را ببندید. پاسخ فرکانسی مدار را توسط دستگاه بودپلاتر مشاهده کنید. فرکانس قطع مدار را از روی شکل به دست آورید.



شکل ۳-۹ فیلتر پایین گذر و پاسخ فرکانسی آن

$$F_C = \dots\dots\text{Hz}$$

**سؤال ۲۱:** فرکانس قطع فیلتر پایین گذر مدار شکل ۳-۹ را از رابطه‌ی مربوط به آن به دست آورید.

$$F_C = \dots\dots\text{Hz}$$

**تمرین ۲:** آیا مدار دیگری برای فیلتر پایین گذر می‌شناسید؟

■ مدار را رسم کنید، سپس مراحل زیر را انجام دهید.

■ مدار فیلتر را ببندید.

■ پاسخ فرکانسی آن را مشاهده کنید.

■ فرکانس قطع فیلتر را محاسبه کنید و با مقدار نشان

داده شده در دستگاه Bode Plotter مقایسه نمایید.

■ در باره‌ی نتایج به دست آمده توضیح دهید.



**تمرین ۱:** مدار فیلتر بالاگذر دیگری را رسم کنید و

مراحل زیر را اجرا نمایید.

■ مدار را ببندید.

■ پاسخ فرکانسی آن را مشاهده نمایید.

■ فرکانس قطع آن را محاسبه کنید.

■ مقدار محاسبه شده را با مقدار نشان داده شده در

دستگاه Bode Plotter مقایسه کنید.

■ نتایج به دست آمده را بنویسید.



**سؤال ۱۹:** فرکانس قطع فیلتر بالاگذر RL از چه رابطه‌ی

به دست می‌آید؟ با توجه به مداری که برای نوع دیگر فیلتر بالاگذر رسم کرده‌اید، آیا مقدار فرکانس قطع آن را می‌توانید محاسبه کنید؟ توضیح دهید.



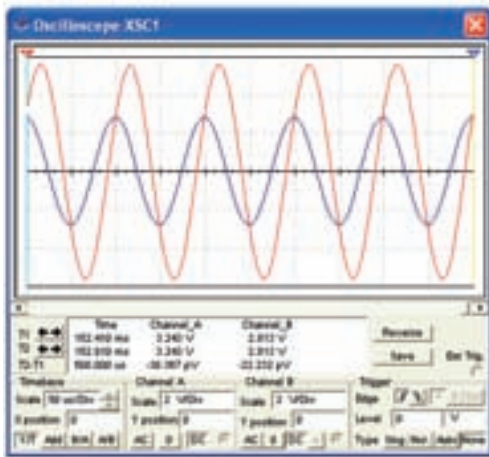
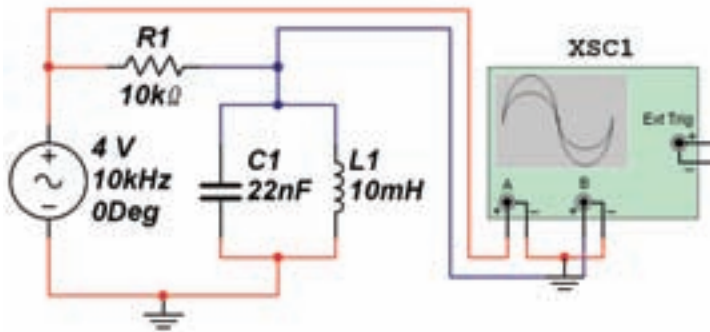
**سؤال ۲۰:** آیا فرکانس قطع به دست آمده توسط دستگاه

بودپلاتر، با فرکانس به دست آمده در سؤال ۱۹ برای مداری که رسم کرده‌اید، برابر است؟ شرح دهید.



### ۳-۴ آزمایش ۴: فیلتر میان گذر

۳-۴-۱ مدار فیلتر میان گذر شکل ۱۰-۳ را ببینید و دامنه‌ی ولتاژ ورودی و خروجی آن را به دست آورید.



شکل ۱۰-۳ مدار فیلتر میان گذر و شکل موج‌های ورودی و خروجی آن

$$V_{ip-p} = \dots\dots V \quad V_{op-p} = \dots\dots V$$

**سؤال ۲۵:** چه رابطه‌ای بین ولتاژ ورودی و خروجی برقرار است؟ توضیح دهید.

۳-۴-۲ با استفاده از دستگاه بود پلاتر پاسخ فرکانسی

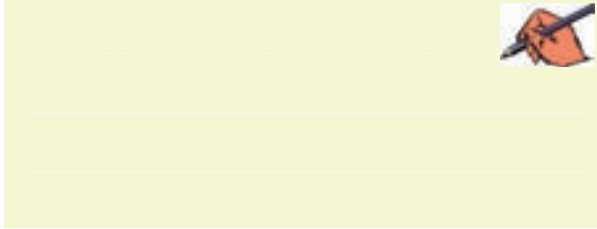
**سؤال ۲۲:** رابطه‌ی فرکانس قطع فیلتر جدید را بنویسید و مقدار آن را محاسبه کنید.

**سؤال ۲۳:** با استفاده از دستگاه بود پلاتر و مشاهده‌ی منحنی پاسخ فرکانسی فیلتر رسم شده، فرکانس قطع فیلتر را به دست آورید و مقدار آن را با مقدار به دست آمده از طریق محاسباتی مقایسه کنید و نتیجه را بنویسید.

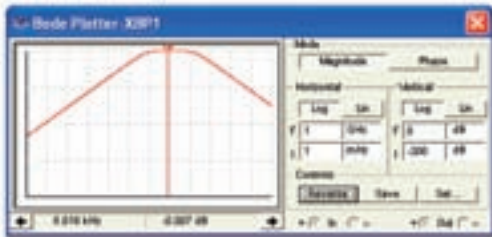
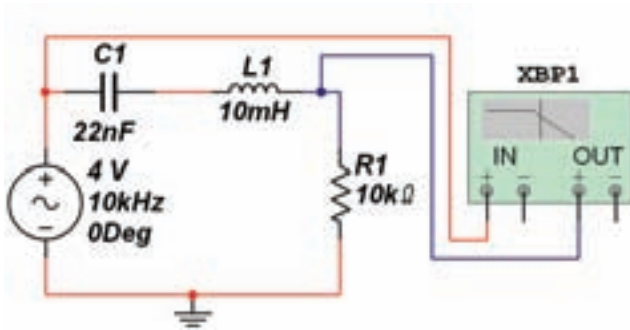
**تمرین ۳:** با استفاده از دستگاه اسیلوسکوپ مقدار ولتاژ ورودی و خروجی فیلتر رسم شده را به دست آورید و نتیجه را بنویسید.

**سؤال ۲۴:** ولتاژ خروجی چه رابطه‌ای با ولتاژ ورودی در تمرین ۳ دارد؟ توضیح دهید.

**سؤال ۲۷:** در فیلترهای میان‌گذر به جز فرکانس تشدید چه فرکانس‌های دیگری را می‌شناسید؟ نام ببرید و روابط آن‌ها را بنویسید.



**۳-۴-۴** مدار شکل ۳-۱۲ را ببینید. با استفاده از دستگاه بود پلاتر فرکانس تشدید را مشاهده کنید. و مقدار آن را بنویسید.



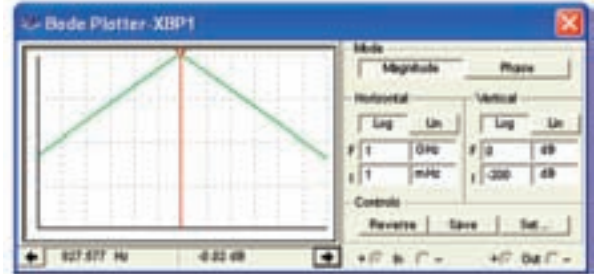
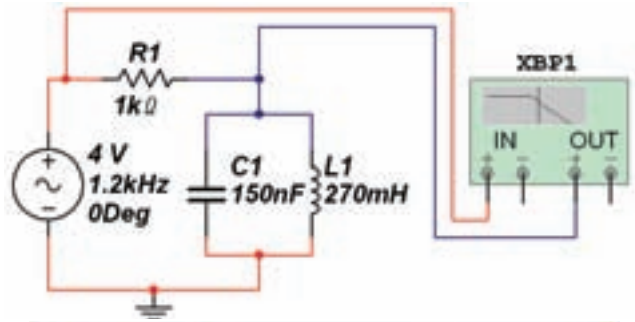
شکل ۳-۱۲ مدار و پاسخ فرکانسی فیلتر میان‌گذر

$$F_r = \dots\dots\text{Hz}$$

**۳-۴-۵** در شکل ۳-۱۲ میله‌ی شاخص، فرکانس رزونانس را در نقطه‌ی تقریباً صفر dB نشان می‌دهد.

**۳-۴-۶** با حرکت دادن میله‌ی شاخص فرکانس‌های قطع پایین و قطع بالا را مطابق شکل ۳-۱۳ به دست آورید. در شکل ۳-۱۳ فرکانس‌های قطع در نقطه‌های -۳dB (۷۰٪) نشان داده شده است.

فیلتر میان‌گذر را در شکل ۳-۱۱ مشاهده کنید.



شکل ۳-۱۱ مدار و پاسخ فرکانسی فیلتر میان‌گذر

**۳-۴-۳** مقدار فرکانس رزونانس مدار را اندازه

بگیرید.

$$F_r = \dots\dots\text{Hz}$$

**تمرین ۴:** آیا مدار دیگری برای فیلتر میان‌گذر می‌شناسید؟

■ مدار را رسم کنید، سپس مراحل زیر را انجام دهید.

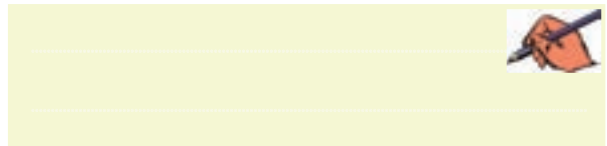
مدار را ببندید.

■ پاسخ فرکانسی آن را به کمک دستگاه بود پلاتر

مشاهده کنید.

■ فرکانس رزونانس را با استفاده از دستگاه به دست

آورید.

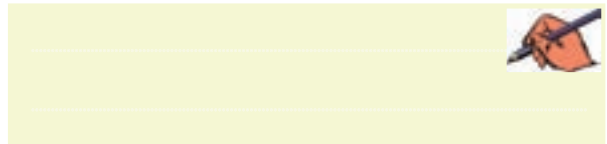


$$F_r = \dots\dots\text{Hz}$$

**سؤال ۲۶:** فرکانس تشدید فیلتر مدار ۳-۱۱ را از طریق

محاسبه به دست آورید و با فرکانس به دست آمده از دستگاه

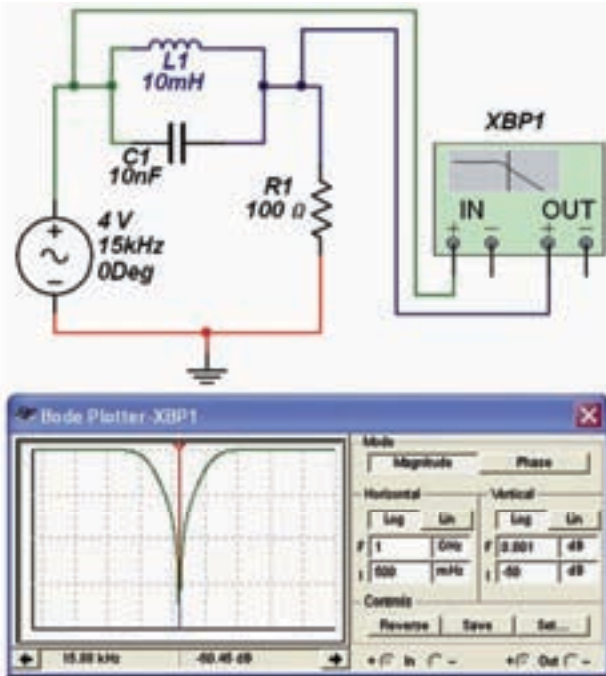
بود پلاتر مقایسه کنید، نتیجه‌ی مقایسه را بنویسید.





### ۵-۳ آزمایش ۵: فیلتر میان‌نگذر

۵-۳-۱ مدار فیلتر میان‌نگذر شکل ۱۴-۳ را ببینید. با استفاده از دستگاه بود پلاتر منحنی پاسخ فرکانسی آن را مشاهده کنید.



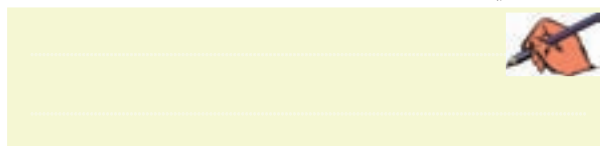
شکل ۱۴-۳ مدار و پاسخ فرکانسی فیلتر میان‌نگذر

**تمرین ۵:** آیا مدار دیگری برای فیلتر میان‌نگذر می‌شناسید؟  
 آن مدار را رسم کنید، سپس مراحل زیر را انجام دهید.

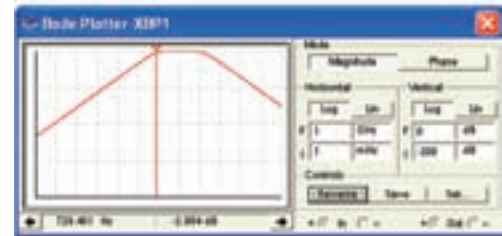
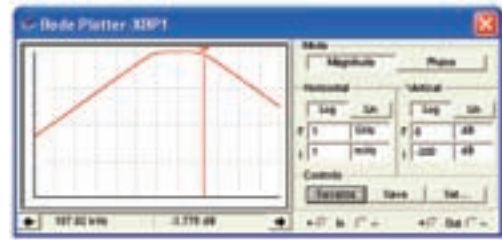
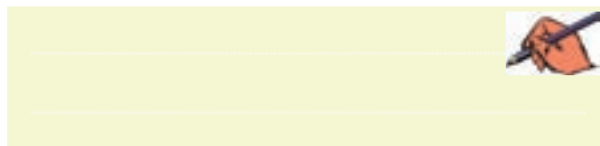
■ مدار را ببینید.

■ پاسخ فرکانسی آن را به کمک دستگاه بود پلاتر

مشاهده کنید.



**تمرین ۶:** با روشی که در مرحله‌ی فیلتر میان‌گذر آموختید، فرکانس‌های قطع پایین، قطع بالا و هم‌چنین پهنای باند را به دست آورید.



شکل ۱۳-۳ فرکانس‌های قطع فیلتر میان‌گذر

$$F_L = \dots\dots\text{Hz} \quad F_H = \dots\dots\text{Hz}$$

**سؤال ۲۸:** آیا می‌دانید فاصله‌ی بین دو فرکانس قطع را پهنای باند می‌نامند؟ مقدار آن را محاسبه کنید و بنویسید.

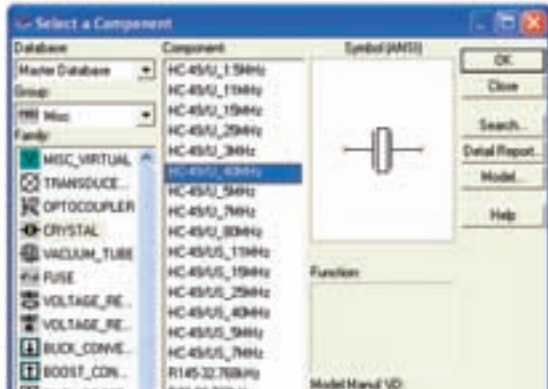
$$BW = \dots\dots\text{Hz}$$

۲۵۰

**سؤال ۲۹:** چه رابطه‌ای بین فرکانس‌های قطع پایین، قطع بالا و رزونانس (تشدید) برقرار است؟ توضیح دهید. مقادیر به دست آمده را با مقادیر اندازه‌گیری شده مقایسه کنید و نتیجه را بنویسید.

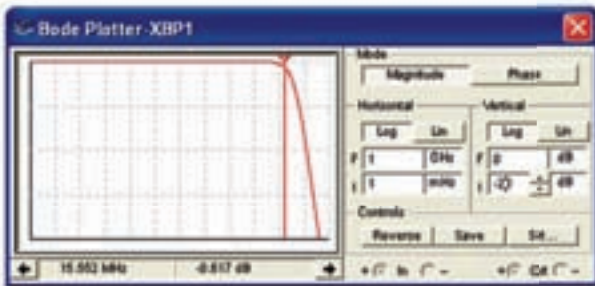
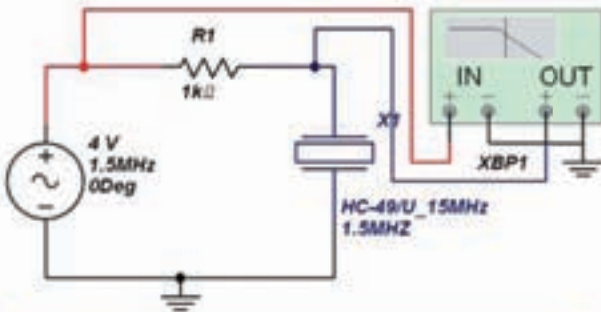


آزمایشگاهی بیاورید.



شکل ۳-۱۵ نحوه‌ی قرار دادن فیلتر سرامیکی بر روی میز کار

۲-۶-۳ مدار شکل ۳-۱۶ را ببینید و با استفاده از دستگاه بودپلاتر منحنی پاسخ فرکانسی را مشاهده کنید.



شکل ۳-۱۶ مدار و پاسخ فرکانسی فیلتر کریستالی

**سؤال ۳۱:** اگر فرکانس فیلتر کریستالی را تغییر دهیم پاسخ فرکانسی چه تغییری می‌کند؟ تجربه کنید و نتیجه‌ی آن را بنویسید.



**تمرین ۷:** با تغییر مقادیر سلف و خازن انواع فیلترهای پایین‌گذر، بالاگذر، میان‌گذر و میان‌نگذر را آزمایش کنید و در مورد نتایج به دست آمده به طور خلاصه توضیح دهید.



**سؤال ۳۰:** ولتاژ ورودی و خروجی فیلترهایی را که آزمایش می‌کنید به دست آورده و رابطه‌ی بین آن‌ها را بنویسید. آیا می‌توانید یک دستور کلی برای رابطه‌ی ولتاژ ورودی و ولتاژ خروجی در مورد فیلترها بیان کنید؟ در صورت مثبت بودن جواب دستور را بنویسید و در صورتی که پاسخ منفی است در مورد آن توضیح دهید.



## ۳-۶ آزمایش ۶: فیلتر سرامیکی

۳-۶-۱ فیلتر کریستال را مطابق شکل ۳-۱۵ از قسمت Misc در بخش قطعات بر روی صفحه‌ی میز کار