

« فصل پنجم »

فرستنده و گیرنده‌های رادیویی AM

(مطابق فصل ششم مبانی مخابرات و رادیو)

هدف کلی :

آزمایش نرم‌افزاری مدارهای فرستنده و گیرنده‌ی رادیویی AM

هدف های رفتاری:

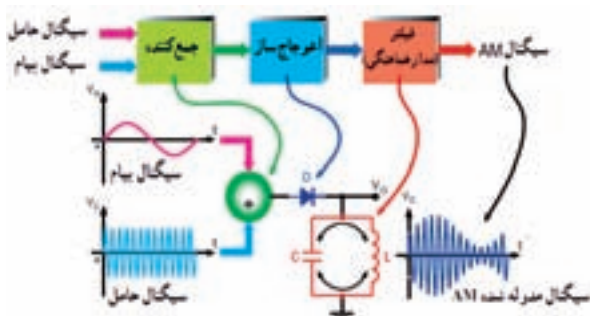
در پایان این آزمایش که با استفاده از نرم‌افزار مولتی سیم اجرا می‌شود از فراگیرنده انتظار می‌رود که :

- ۱- مدار مدولاتور دیودی AM را ببندد.
- ۲- شکل موج خروجی مدولاتور دیودی را مشاهده کند و ولتاژ آن را به دست آورد.
- ۳- مدولاتور ترانزیستوری را ببندد و شکل موج خروجی آن مشاهده کند.
- ۴- ضریب مدولاسیون AM در مدارهای مدولاتور AM را به دست آورد.
- ۵- مدار مخلوط کننده را ببندد و فرکانس خروجی را اندازه‌گیری کند.
- ۶- مدار تقویت کننده‌ی میانی (IF) را ببندد و ضریب بهره‌ی ولتاژ آن را به دست آورد.
- ۷- مدار آشکارساز AM را ببندد و شکل موج خروجی آن را مشاهده کند.
- ۸- مولفه‌ی DC سیگنال خروجی آشکارساز AM را اندازه‌گیری کند.

۱-۵ آزمایش ۱: مدولاتور دیودی

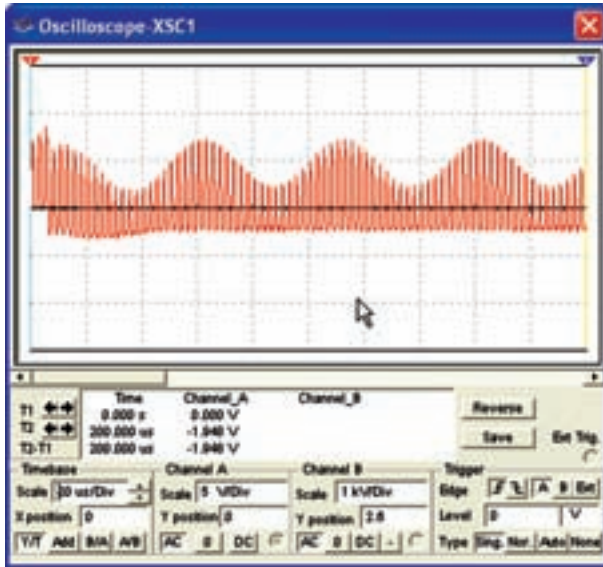
۱-۵-۱ برای تولید موج مدوله شده‌ی AM باید طبق

شکل ۱-۵-۱ ابتدا دو سیگنال پیام و حامل را با هم جمع کنیم. سپس سیگنال حاصل جمع را با یک دیود یک سو می‌کنیم و آن را به سیگنال DC ضربان دار تبدیل می‌نمائیم. سیگنال یک سو شده را به مدار هماهنگ LC موازی می‌دهیم تا با ظاهر شدن نیمه‌ی دوم موج یک سو شده در خروجی مدار تانک، سیگنال AM به وجود آید.



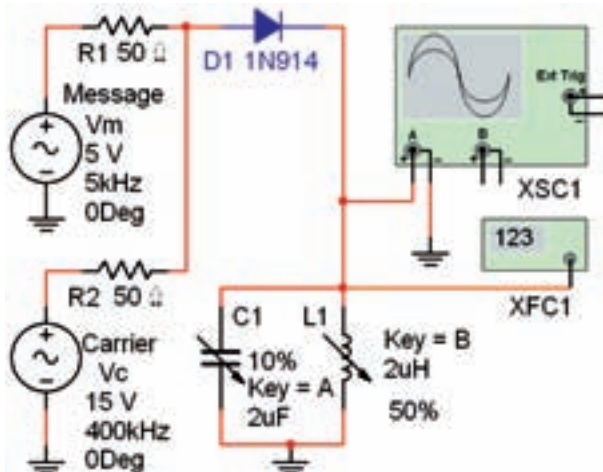
شکل ۱-۵ بلوک دیاگرام مدولاتور دیودی AM

شکل ۵-۱-۵ شکل موج خروجی را مشاهده نمایید. شکل موج باید مشابه شکل ۵-۵ باشد که یک سو شده‌ی شکل موج مجموع دو سیگنال حامل و پیام است.



شکل ۵-۵ شکل موج یک سو شده‌ی مجموع سیگنال حامل و پیام

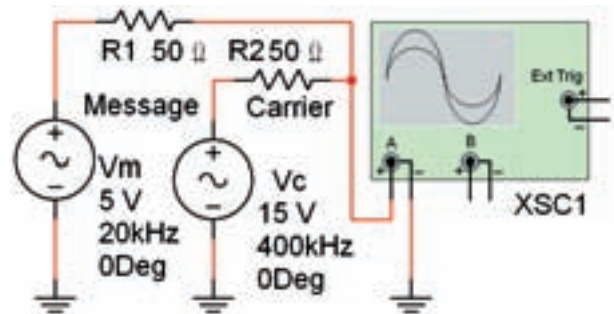
شکل ۵-۱-۶ مدار مدولاتور دیودی شکل ۵-۴ را مطابق شکل ۵-۶ کامل کنید. این مدار، مدار عملی مدولاتور دیودی است.



شکل ۵-۶ مدار عملی مدولاتور دیودی AM

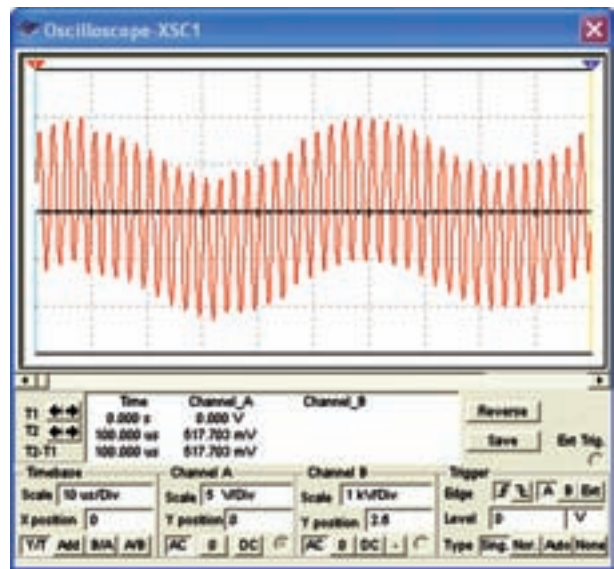
۵-۱-۷ دستگاه اسیلوسکوپ را فعال کنید و آن را مطابق شکل ۵-۷ تنظیم نمایید و شکل موج خروجی را

۵-۱-۲ مدار شکل ۵-۲ را روی میز کار آزمایشگاه مجازی ببینید و شکل موج خروجی آن را که مجموع دو سیگنال حامل و پیام است را مشاهده کنید.



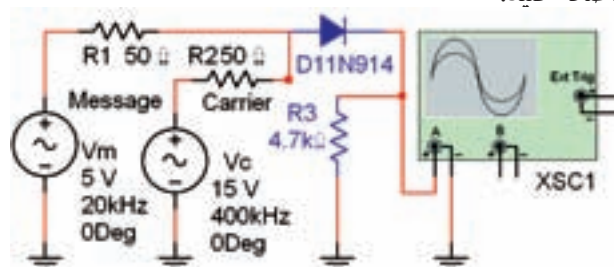
شکل ۵-۲ مدار مدولاتور دیودی AM

۵-۱-۳ شکل موج خروجی را مشاهده کنید. این شکل موج باید مشابه شکل ۵-۳ باشد.



شکل ۵-۳ شکل موج مربوط به جمع دو سیگنال پیام و حامل

۵-۱-۴ مطابق شکل ۵-۴ یک دیود آشکار ساز به مدار اضافه کنید.



شکل ۵-۴ فرآیند عمل مدولاسیون در مدولاتور AM

مشاهده کنید.

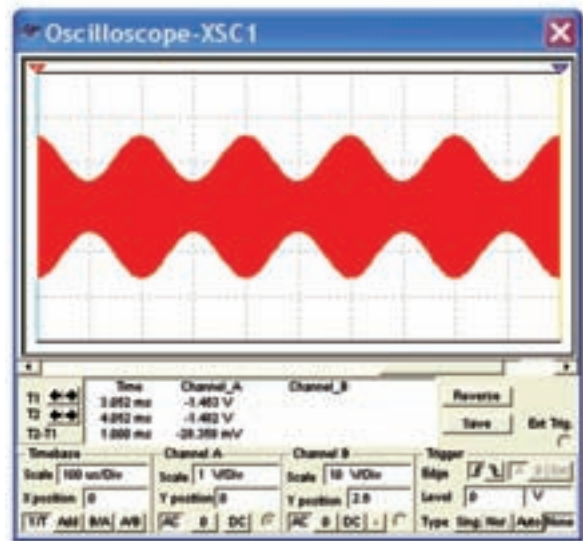
۱۰-۱-۵ ضریب مدولاسیون مدار مدولاتور را با استفاده

از رابطه‌ی: $m = \frac{V_m}{V_C}$ به دست آورید.

$$V_m = \dots\dots V_{P-P} \quad V_C = \dots\dots V_{P-P}$$

$$m = \frac{V_m}{V_C} = \dots\dots$$

تمرین ۱: دامنه‌ی پیام را تغییر دهید و موج مدوله شده‌ی AM با ضریب $m = 0.5$ و $m = 1$ را به دست آورید. شکل موج خروجی را مشاهده کنید و در باره‌ی آن توضیح دهید.

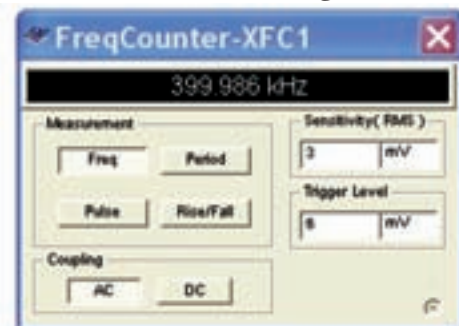


شکل ۷-۵ شکل موج خروجی مدار مدولاتور دیودی AM ۸-۱-۵ ظرفیت خازن متغیر C_1 را به وسیله‌ی کلید A تغییر دهید، تا مدار هماهنگ در فرکانس رزونانس قرار گیرد. در این شرایط، دامنه‌ی شکل موج خروجی در حداکثر مقدار خود ظاهر خواهد شد.

سؤال ۱: فرکانس رزونانس مدار تانک با فرکانس کدام سیگنال برابر است؟ چرا؟ توضیح دهید.



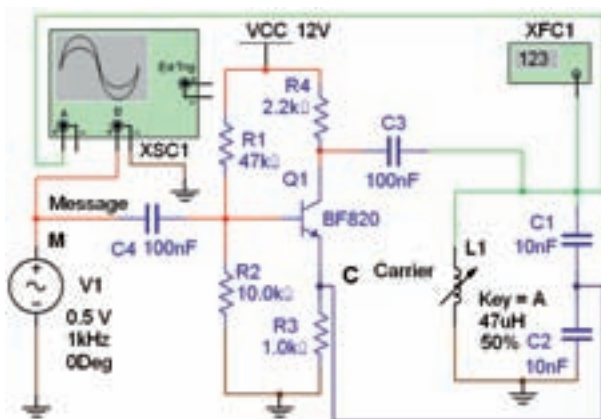
۹-۱-۵ فرکانس سیگنال خروجی مدار را با دستگاه فرکانس متر شکل ۸-۵ اندازه‌گیری کنید و توجه داشته باشید که حساسیت (Sensitivity) فرکانس متر در حدی باشد که بتواند سیگنال خروجی را اندازه بگیرد.



شکل ۸-۵ اندازه‌گیری فرکانس خروجی مدولاتور

۲-۵ آزمایش ۲: مدولاتور ترانزیستوری

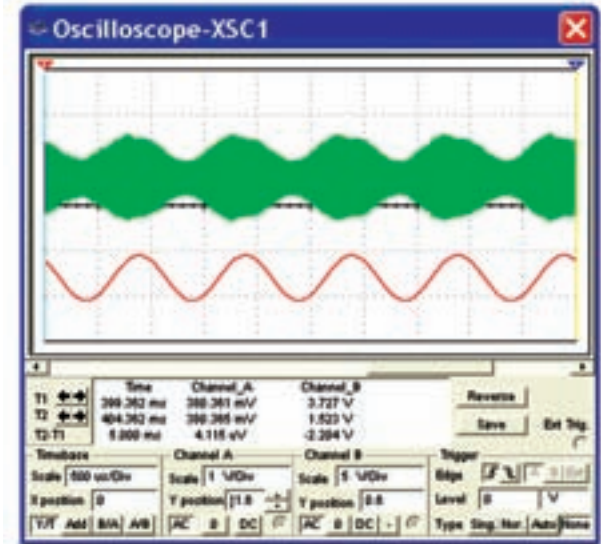
۱-۲-۵ از ترانزیستور نیز می‌توان به جای دیود برای تولید موج مدوله شده‌ی AM استفاده کرد. در ترانزیستور، دیود بیس - امیتر به عنوان مدولاتور عمل می‌کند. در مدولاتور ترانزیستوری سیگنال تقویت می‌شود و از پایه‌ی کلکتور ترانزیستور قابل دریافت است. مدار شکل ۹-۵ را ببینید.



شکل ۹-۵ مدولاتور ترانزیستوری

۲-۲-۵ دستگاه اسیلوسکوپ را فعال کنید و پس از

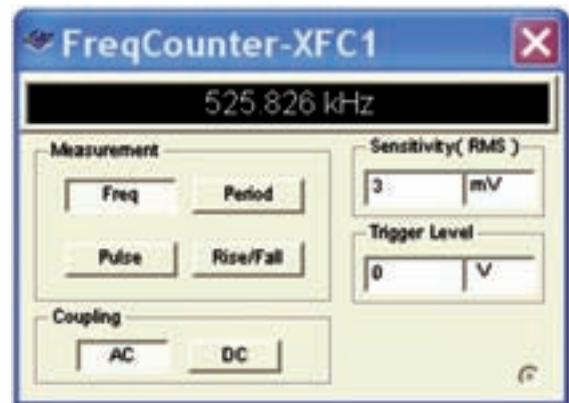
تنظیم، شکل موج ورودی و خروجی مشاهده کنید. این شکل موج باید مشابه شکل ۵-۱۰ باشد.



شکل ۵-۱۰ شکل موج ورودی و خروجی مدار مدولاتور ترانزیستوری

۵-۲-۳ با فعال کردن فرکانس متر شکل ۵-۱۱ فرکانس

خروجی مدار را اندازه بگیرید.



شکل ۵-۱۱ فرکانس خروجی مدار مدولاتور ترانزیستوری

$$F_0 = \dots\dots\dots \text{Hz}$$

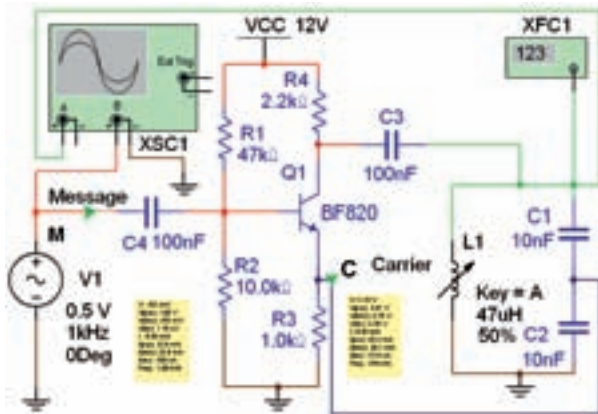
سؤال ۲: نام مدار مدولاتور شکل ۵-۱۱ را بنویسید و نحوه کار آن را شرح دهید.



۵-۲-۴ با پروب اندازه گیری

Measurement Probe مطابق شکل ۵-۱۲ ولتاژ

بیک تا بیک نقاط M و C را اندازه گیری کنید.



شکل ۵-۱۲ اندازه گیری دامنه‌ی ولتاژ پیام و حامل در مدار مدولاتور ترانزیستوری

$$V_m = \dots\dots\dots V_{P-P} \quad V_C = \dots\dots\dots V_{P-P}$$

۵-۲-۵ ضریب مدولاسیون مدار شکل ۵-۱۰ را محاسبه

کنید.

$$m = \frac{V_m}{V_C} = \dots\dots\dots$$

۵-۳ آزمایش ۳: مخلوط کننده در گیرنده‌های رادیویی

۵-۳-۱ فرکانس ایستگاه دریافتی RF همراه با فرکانس

نوسان ساز محلی FLO به مدار مخلوط کننده (میکسر) وارد

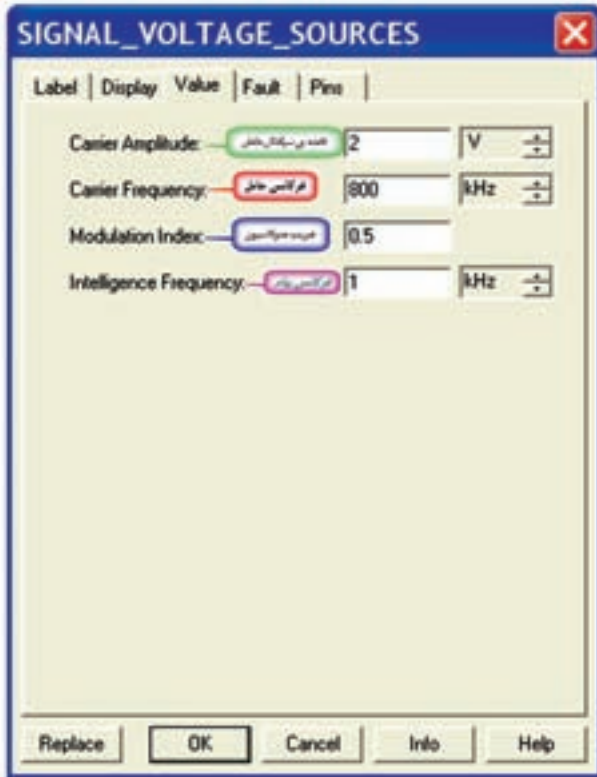
می شود. در خروجی مدار مخلوط کننده یک مدار تانک LC

موازی با فرکانس رزنانس برابر با تفاضل دو فرکانس یعنی

IF قرار دارد. وجود این مدار باعث می شود تا فرکانس IF

در خروجی ظاهر شود. مدار شکل ۵-۱۳ را روی میز کار

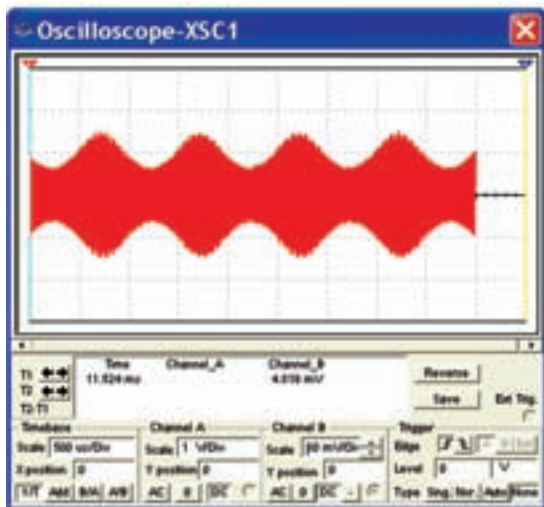
آزمایشگاه مجازی ببندید.



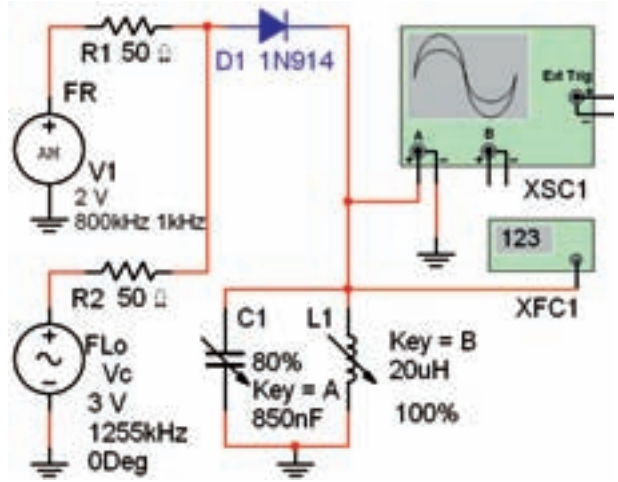
شکل ۵-۱۵ مشخصات سیگنال مدوله شده‌ی AM

۲۶۵

۵-۳-۴ شکل موج خروجی و مقدار فرکانس مدار میکسر شکل ۵-۱۳ را با استفاده از اسیلوسکوپ و فرکانس متر مطابق شکل ۵-۱۶ به دست آورید.

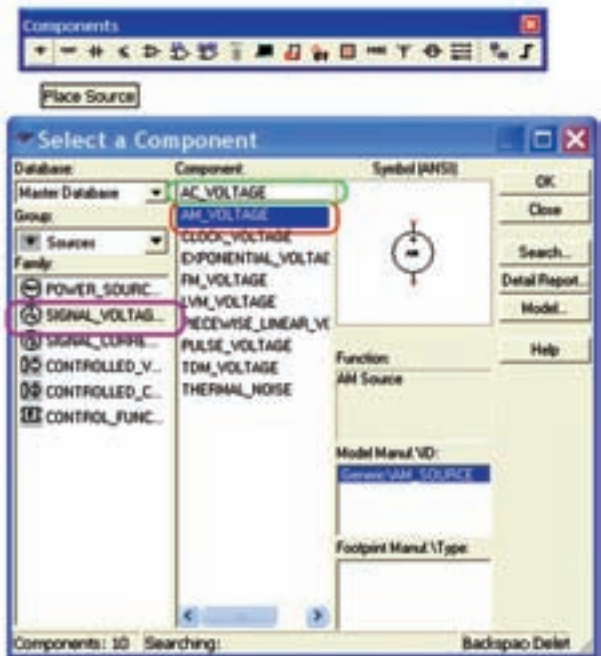


شکل ۵-۱۶ مقدار فرکانس و شکل موج خروجی مدار میکسر



شکل ۵-۱۳ مدار میکسر دیودی

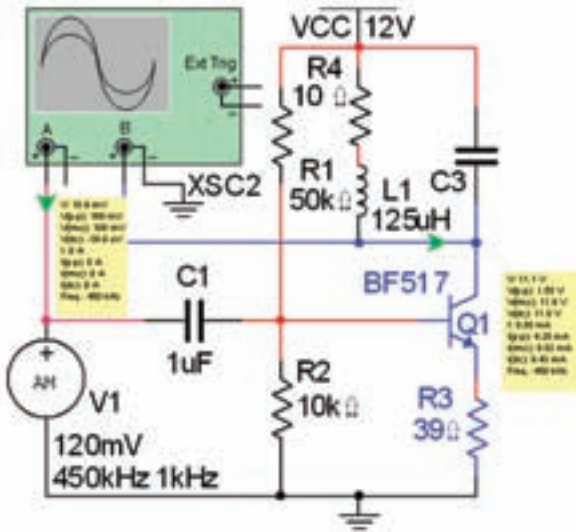
۵-۳-۲ منبع سیگنال ژنراتور سینوسی (نوسان ساز محلی) و مولد سیگنال AM را می‌توانید مطابق شکل ۵-۱۴ از نوار قطعات و گروه Source روی میز کار بیاورید.



شکل ۵-۱۴ مسیر دسترسی به سیگنال ژنراتورهای صوتی و مدار سیگنال AM

۵-۳-۳ روی منبع سیگنال موج AM (ایستگاه رادیویی RF) دو بار کلیک کنید. شکل ۵-۱۵ ظاهر می‌شود. با استفاده از این شکل می‌توانید مشخصات موج AM را برای مدار شکل ۵-۱۴ تنظیم کنید.

۳-۴-۵ با پراب اندازه گیری مطابق شکل ۱۹-۵ ولتاژ دقیق پیک تو پیک خروجی و ورودی مدار تقویت کننده ی IF را اندازه گیری کنید.



شکل ۱۹-۵ اندازه گیری ولتاژهای ورودی و خروجی تقویت کننده ی IF

$$V_m = \dots\dots\dots V_{P-P} \quad V_C = \dots\dots\dots V_{P-P}$$

۴-۴-۵ ضریب بهره ی ولتاژ (A_V) مدار تقویت کننده ی IF را محاسبه کنید.

$$A_V = \frac{V_{OP-P}}{V_{inP-P}} = \dots\dots\dots$$

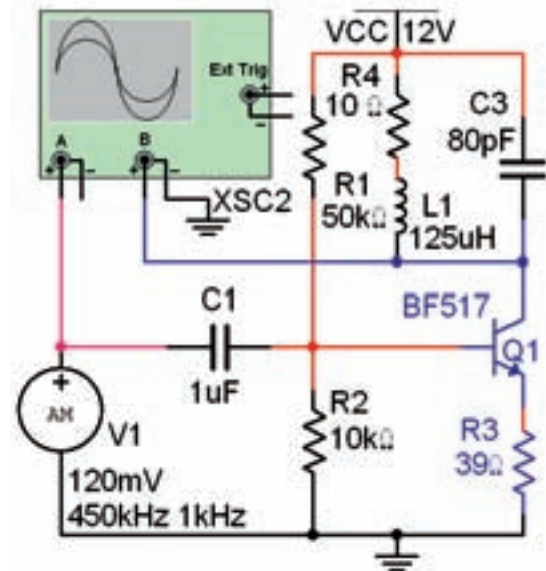
تمرین ۲: فرکانس رزونانس مدار هماهنگ LC خروجی مدار شکل ۱۸-۵ تقویت کننده ی IF را با فرکانس متر اندازه گیری کنید.

$$F_{Out} = \dots\dots\dots \text{Hz}$$

۵-۵ آزمایش ۵: آشکارساز AM

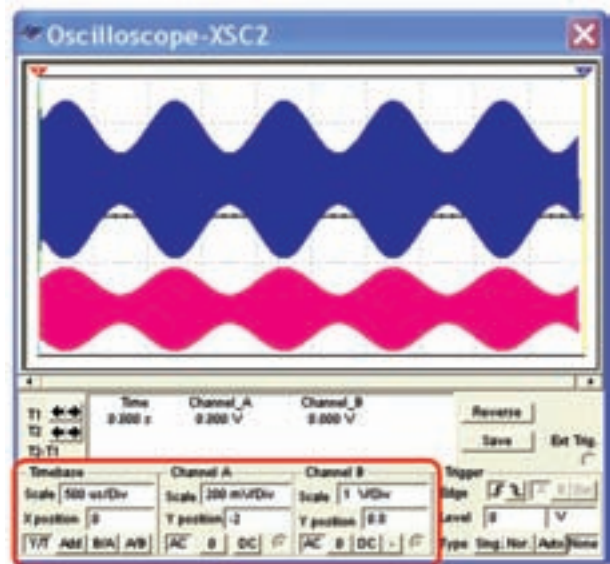
۱-۵-۵ در گیرنده ی رادیویی وظیفه ی پیاده کردن پیام از سیگنال IF بر عهده ی مدار آشکارساز، و خروجی آن سیگنال صوتی است. مدار شکل ۲۰-۵ را ببینید.

۴-۵ آزمایش ۴: تقویت کننده ی میانی IF ۱-۴-۵ فرکانس میانی در مدولاسیون AM، ۴۵۵ کیلو هرتز است. این فرکانس توسط یک یا چند طبقه مدار تقویت کننده ی IF تقویت می شود. مدار شکل ۱۳-۵ را ببینید.



شکل ۱۷-۵ مدار تقویت کننده ی IF

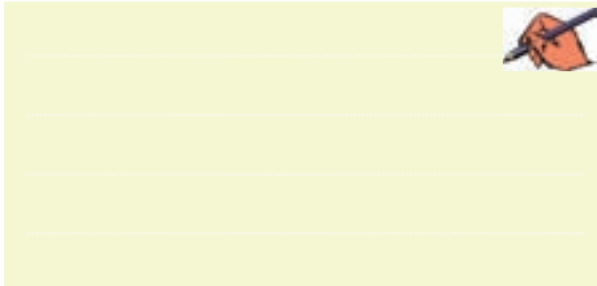
۲-۴-۵ اسیلوسکوپ را فعال کنید و با توجه به شکل ۱۸-۵ آن را تنظیم کنید. سپس شکل موج های ورودی و خروجی را ببینید.



شکل ۱۸-۵ شکل موج های ورودی و خروجی مدار تقویت کننده IF

$$F_{Out} = \dots\dots Hz$$

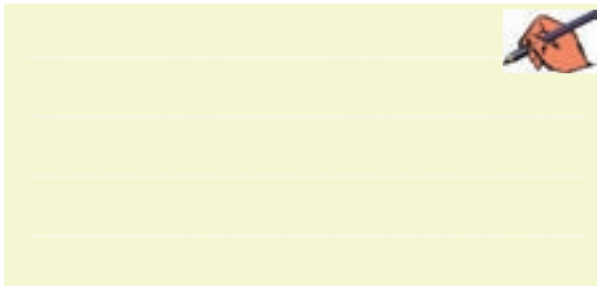
سؤال ۳: آیا فرکانس سیگنال آشکارساز خروجی با فرکانس پوش موج مدوله شده‌ی AM (پیام) برابر است؟ شرح دهید.



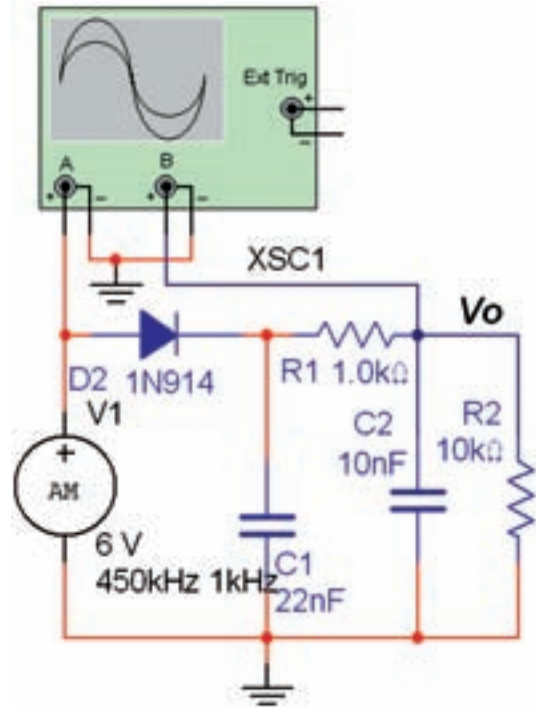
۴-۵-۵: سیگنال خروجی آشکارساز دارای دو مولفه‌ی AC و DC است. با تغییر کلید AC و DC کانال ۲ اسیلوسکوپ، ولتاژ DC سیگنال خروجی را اندازه بگیرید.

$$V_{O_{DC}} = \dots\dots V$$

سؤال ۴: کاربرد مولفه‌ی DC سیگنال خروجی آشکارساز را شرح دهید.

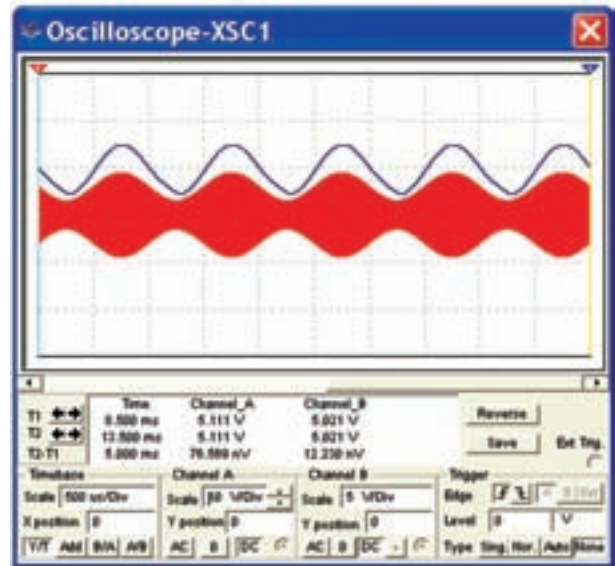


۵-۵-۵: به خروجی مدار شکل ۵-۲۰ یک ولت‌متر DC مانند شکل ۵-۲۲ اتصال دهید. دامنه‌ی سیگنال AM را طبق جدول ۵-۱ تغییر دهید. ولتاژ DC خروجی را با ولت‌متر اندازه‌گیری کنید و مقدار آن را بنویسید.



شکل ۵-۲۰ مدار آشکارساز AM

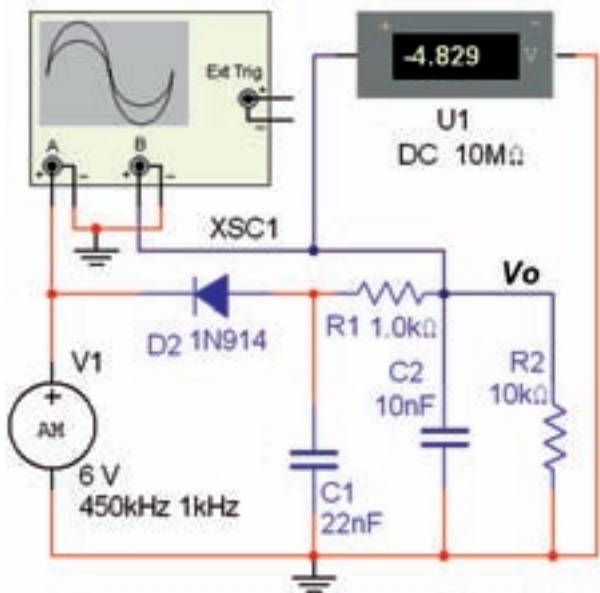
۲-۵-۵: شکل موج ورودی و خروجی را پس از تنظیم اسیلوسکوپ مشاهده کنید. (شکل ۵-۲۱)



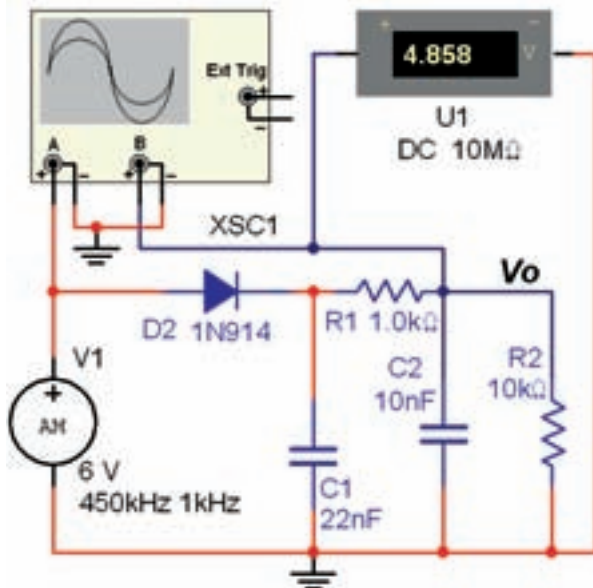
شکل ۵-۲۱ شکل موج‌های مدار آشکارساز AM

۳-۵-۵: فرکانس سیگنال خروجی را با اسیلوسکوپ اندازه‌گیری کنید.

تغییر دهید. شکل موج خروجی مدار آشکارساز را مشاهده کنید و مولفه‌ی DC آن را اندازه بگیرید.



شکل ۲۳-۵ تغییر جهت دیود آشکارساز



شکل ۲۲-۵ اندازه‌گیری ولتاژ DC خروجی مدار آشکارساز

جدول ۱-۵ مقادیر اندازه‌گیری ولتاژ DC خروجی مدار آشکارساز

دامنه‌ی سیگنال AM	ولتاژ DC خروجی
۶	
۵	
۴	
۳	
۲	

سؤال ۵: آیا تغییرات ولتاژ DC در خروجی آشکارساز مشاهده می‌شود؟ این تغییرات چه کاربردی می‌تواند داشته باشد؟ شرح دهید.

سؤال ۶: تغییرات دامنه‌ی ولتاژ سیگنال رادیویی AM روی سیگنال خروجی بلندگوی گیرنده چه تاثیری دارد؟ برای رفع آن از چه مدارای استفاده می‌شود؟

تمرین ۳: جهت دیود آشکارساز را مشابه مدار شکل ۲۳-۵