

بِسْمِ اللَّهِ الرَّحْمَنِ الرَّحِيمِ

کتاب کار مدارهای الکتریکی

رشته های الکترونیک و الکتروتکنیک

زمینه: صنعت

شاخه: متوسطه فنی و حرفه ای

شماره درس: ۲۰۷۲

عنوان و نام پدیدآور: کتاب کار مدارهای الکتریکی [کتابهای درسی] رشته های الکترونیک و الکتروتکنیک
زمینه صنعت، شاخه متوسطه فنی و حرفه ای شماره درس ۲۰۷۲ هـ/ مؤلفان امیرحسین ترکمانی، داود
خلیلی، هوشنگ پاشایی؛ [برای] وزارت آموزش و پرورش، سازمان پژوهش و برنامه ریزی آموزشی؛ ب
برنامه ریزی محتوا و نظارت بر تألیف، دفتر برنامه ریزی و تألیف آموزش های فنی و حرفه ای و کار دانش.
مشخصات نشر: تهران: گویش نو، ۱۳۹۰.

مشخصات ظاهری: ۲۵۰ ص.

شابک: ۰-۷۴-۵۰۸۴-۶۰۰-۹۷۸؛

وضعیت فهرست نویسی: فیبا

موضوع: مدارهای برقی

موضوع: مدارهای برقی - مسائل، تمرین و غیره (متوسطه)

شناسه افزوده: ترکمانی، امیرحسین ۱۳۵۰-

شناسه افزوده: خلیلی، داود ۱۳۴۵-

شناسه افزوده: ترکمانی، امیرحسین ۱۳۳۲-

شناسه افزوده: سازمان پژوهش و برنامه ریزی آموزشی

شناسه افزوده: سازمان پژوهش و برنامه ریزی آموزشی. دفتر برنامه ریزی درسی آموزش های فنی و حرفه ای و کار دانش

رده بندی کنگره: ۲۳۱۲۹۰/TK۴۵۴

رده بندی دیدی: ۳۰۷۲/۳۷۳

جمهوری اسلامی ایران
وزارت آموزش و پرورش
سازمان پژوهش و برنامه‌ریزی آموزشی

همکاران محترم و دانش‌آموزان عزیز:

پیشنهادها و نظرهای خود را درباره‌ی محتوای این کتاب به نشانی
تهران - صندوق پستی شماره‌ی ۴۸۷۴/۱۵ دفتر برنامه‌ریزی و تألیف
آموزش‌های فنی و حرفه‌ای و کاردانش، ارسال فرمایند.

پیام‌نگار (ایمیل) tvoccd@roshd.ir
وب‌گاه (وب‌سایت) www.tvoccd.medu.ir

برنامه‌ریزی محتوا و نظارت بر تألیف: دفتر برنامه‌ریزی و تألیف آموزش‌های فنی و حرفه‌ای و کاردانش

عنوان و کد کتاب: کتاب کار مدارهای الکتریکی، ۴۷۱/۲

مجری: انتشارات گویش نو

مؤلفان: امیرحسین ترکمانی (فصل اول) - داود خلیلی (فصل ۲، ۳ و ۴) - هوشنگ پاشایی (فصل ۵، ۶ و ۷)

ویراستار فنی: مجتبی انصاری پور، محمدحسن اسلامی، نقی اصغری

رسمی: سیده گلاویش سیدصالحی، حامد موسوی

صفحه‌آرا: امید سیدصالحی، حامد موسوی

طراح جلد و گرافیک: حامد موسوی

نوبت و سال چاپ: اول، ۱۳۹۰

ناشر: انتشارات گویش نو (تهران: خیابان انقلاب - خیابان فخر رازی - خیابان نظری شرقی - پلاک ۶۱ تلفن: ۵۰ - ۶۶۹۵۶۰۴۹، ۶۶۴۸۴۵۳۴)

وب‌سایت www.bookgno.ir

چاپ: شرکت چاپ و نشر کتاب‌های درسی ایران

(تهران - کیلومتر ۱۷ جاده‌ی مخصوص کرج - خیابان ۶۱ "دارویخش" تلفن: ۵ - ۴۴۹۸۵۱۶۱، دورنگار: ۴۴۹۸۵۱۶۰، صندوق پستی: ۱۳۴۴۵/۶۸۴)

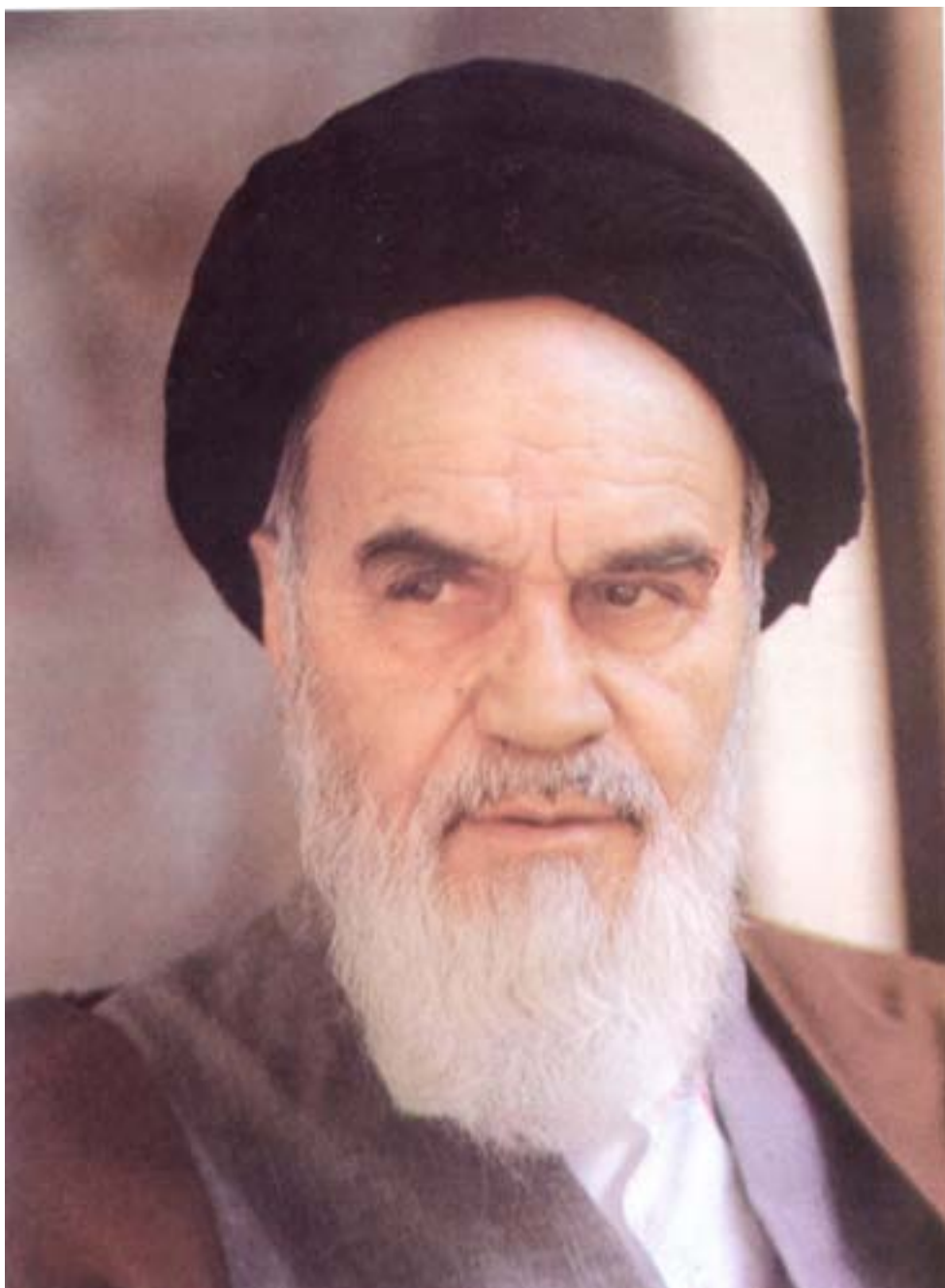
نظارت بر چاپ و توزیع: اداره‌ی کل چاپ و توزیع کتاب‌های درسی، سازمان پژوهش و برنامه‌ریزی آموزشی

تهران - ایرانشهر شمالی - ساختمان شماره‌ی ۴ آموزش و پرورش (شهید موسوی) تلفن: ۹ - ۸۸۳۱۱۶۱، دورنگار: ۸۸۳۰۹۲۶۶، صندوق پستی: ۱۵۸۴۷۴۷۳۵۹

وب‌سایت www.chap.roshd.ir

حق چاپ محفوظ است.

شابک: ۹۷۸-۶۰۰-۵۰۸۴-۷۴-۰ ISBN: 978-600-5084-74-0



شما عزیزان کوشش کنید که از این وابستگی بیرون آید و احتیاجات کشور خودتان را برآورده سازید، از نیروی انسانی ایمانی خودتان غافل نباشید و از اتکای به اجانب پرهیزید.

امام خمینی «قدّس سرّه الشّریف»

فرآیند **یاددهی** - **یادگیری** نیازمند عمق دهی بیشتری به **مطالب درسی** و تهیه و تدارک تجارب یادگیری از قبل طراحی شده دارد که بعضاً این تجارب، نیازهای هنرجویان را تامین نکرده است. از این روست که **نظریه‌های جدید یادگیری** تاکید بر پوشش این نیازها داشته و در همین ارتباط تالیف و تدوین **کتاب کار** در مورد دروسی که فراگیری عمیق محتوای آن‌ها، احتیاج به تمرین و ممارست بیشتری دارد، نمود عینی پیدا می‌کند. **کتاب کار** یکی از اجزا مهم **بسته‌های آموزشی** به شمار می‌رود. استفاده از تکنیک‌های آموزشی و تکیه بر اجرای آموزش‌های پودمانی که در بطن خود، **خودآموز بودن**، **خود محتوا بودن**، و **خودگام بودن** را به همراه دارد سبب می‌شود کتاب کار علاوه بر دارا بودن تمرین‌ها و مسایل متنوع، به عنوان یک **منبع کمک درسی** در خدمت هنرآموزان و هنرجویان قرار گیرد.

در تالیف و تدوین **کتاب کار مدارهای الکتریکی** سعی شده است تا علاوه بر داشتن ظاهری جذاب و متنوع، مسایل و تمرین‌های گوناگونی از ساده به مشکل طرح شوند، به برخی از سوال‌ها پاسخ داده شود و به طور موردی چگونگی حل مسائل را در **درصدی قابل قبول** به هنرجویان بیاموزد ضمن آن که به موشکافی محتوای کتاب درسی نیز می‌پردازد.

ضمن تشکر از اعضای محترم کمیسیون تخصصی گروه الکتروتکنیک که در تهیه این کتاب ما را یاری فرمودند با کمال میل انتقاد و پیشنهادهای هنرآموزان محترم و هنرجویان عزیز را که همواره چراغ راه ما می‌باشد، پذیرا هستیم.

مولفان

فهرست مطالب :

۱- مدارهای الکتریکی جریان مستقیم

۱-۱- عناصر مدار	۲
۱-۲- تحلیل مدارهای الکتریکی با قانون اهم	۲
۱-۳- تحلیل مدارهای الکتریکی به روش جریان حلقه	۶
۱-۴- تحلیل مدارهای الکتریکی به روش پتانسیل گره	۲۰
۱-۵- تحلیل مدارهای الکتریکی به روش جمع آثار	۳۹
۱-۶- تبدیل منابع ولتاژ و جریان به یکدیگر	۵۱
۱-۷ الف- تحلیل مدارهای الکتریکی به روش تونن	۵۶
۱-۷ ب- تحلیل مدارهای الکتریکی به روش نورتن	۷۶
۱-۸- مدارهای شامل سلف و خازن در حالت ماندگار	۹۳

۲ بردار

۲-۱- بردار	۱۰۲
۲-۲- عملیات ریاضی روی بردارها	۱۰۲
۲-۳- جمع بردارها	۱۰۲
۲-۴- جمع بردارها به روش تحلیلی	۱۰۴
۲-۵- تفاضل بردارها	۱۰۷
۲-۶- ضرب بردارها	۱۰۸
۲-۷- ضرب نقطه‌ای	۱۰۸
۲-۸- معادلات ولتاژ و جریان	۱۱۰
۲-۹- اختلاف فاز	۱۱۰
۲-۱۰- انواع حالت‌های مدار	۱۱۰
۲-۱۱- انواع توان‌ها	۱۱۵
۲-۱۲- محاسبه توان ظاهری P_s و ضریب قدرت $\cos \phi$	۱۲۰

۳- مدارهای RL سری و موازی

۳-۱- مدار RL سری	۱۳۰
۳-۲- مثلث ولتاژ	۱۳۰
۳-۳- مثلث امپدانس	۱۳۰
۳-۴- مثلث توان	۱۳۰
۳-۵- ضرایب مهم	۱۳۱
۳-۶- تاثیر فرکانس بر مقادیر Z و ϕ در مدارهای RL سری	۱۳۸
۳-۷- مدار RL موازی	۱۴۶
۳-۸- مثلث جریان	۱۴۶
۳-۹- مثلث عکس امپدانس	۱۴۶
۳-۱۰- مثلث توان	۱۴۶
۳-۱۱- نسبت‌های مثلثاتی	۱۴۷
۳-۱۲- تاثیر فرکانس روی مدارهای RL موازی	۱۵۰
۳-۱۳- تبدیل مدار RL سری به RL موازی	۱۵۳
۳-۱۴- تبدیل مدار RL موازی به RL سری	۱۵۴

۴- مدارهای RC سری و موازی

۴-۱- مدار RC سری	۱۶۸
۴-۲- مثلث ولتاژ	۱۶۸
۴-۳- مثلث امپدانس	۱۶۸
۴-۴- مثلث توان	۱۶۸
۴-۵- ضرایب یا نسبت‌های مثلثاتی	۱۶۹
۴-۶- تاثیر فرکانس بر مدار RC سری	۱۷۷
۴-۷- تاثیر فرکانس روی ضریب قدرت و زاویه اختلاف فاز	۱۷۸
۴-۸- مدار RC موازی	۱۸۵
۴-۹- مثلث جریان	۱۸۵
۴-۱۰- مثلث عکس امپدانس	۱۸۵
۴-۱۱- مثلث توان	۱۸۵
۴-۱۲- نسبت‌های مثلثاتی مهم	۱۸۶
۴-۱۳- تاثیر فرکانس بر مدار RC موازی	۱۹۰
۴-۱۴- تبدیل مدار RC سری به RC موازی	۱۹۲
۴-۱۵- تبدیل مدار RC موازی به RC سری	۱۹۳

۵- مدارهای LC سری و موازی

۵-۱- مدار LC سری	۲۰۴
۵-۲- تاثیر فرکانس بر روی امپدانس و جریان در مدار LC سری	۲۰۵
۵-۳- مدار LC موازی	۲۲۶
۵-۴- تاثیر فرکانس بر روی امپدانس و جریان در مدار LC موازی	۲۲۷

۶- مدارهای RLC

۶-۱- مدار RLC سری	۲۵۲
۶-۲- تاثیر فرکانس بر روی امپدانس و جریان در مدار RLC سری	۲۵۳
۶-۳- مدار RLC موازی	۲۷۴
۶-۴- تاثیر فرکانس بر روی امپدانس و جریان در مدار RLC موازی	۲۷۵
۶-۵- مدارهای RLC مختلط	۳۰۱

۷- مدار جریان‌های سه فاز

۷-۱- مدار جریان‌های سه فاز	۳۱۲
۷-۲- اتصال ستاره	۳۱۲
۷-۳- اتصال مثلث	۳۲۳

نورتن

multisim

اهم $I_p = +I_1 - I_2$

عناصر مدار

قادون اهم جريان مستقيم

روش پتانسيل كره

حالت پايدار سلف

$16 - 4I_1 + 6I_2 = 12$ (KVL)

توان مجذور جريان

جريان حلقه KCL

روش جمع آثار تونن

قانون كيرشهف

$$R_{N} = \frac{12 + 24}{12 + 24} = 8[\Omega]$$

شدت جريان

جريان منبع ولتاژ - انوار منبع

تحليل مدار

منبع جريان

$$I = \sqrt{4} = 2[A]$$

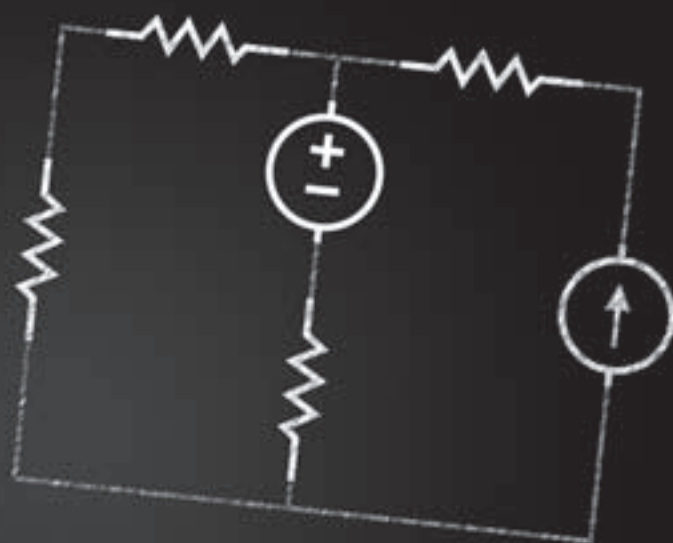
مقاومت

$$I_p = -9A$$

پلازيمه

ولتاژ

$$12\Omega$$



فصل اول

مدارهای الکتریکی جريان مستقيم



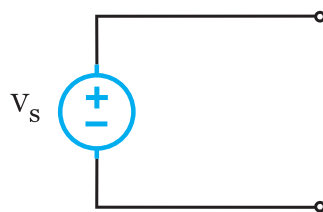
۱-۱ - عناصر مدار

- عناصر غیرفعال عناصری هستند که انرژی الکتریکی را مصرف می‌کنند یا آن را در خود ذخیره می‌سازند.
- مقاومت‌های اهمی، سلف‌ها و خازن‌ها عناصر غیرفعال هستند.

- مقاومت اهمی عنصری است که انرژی الکتریکی را به حرارت تبدیل می‌کند و جریان آن با ولتاژ دو سر آن متناسب است.

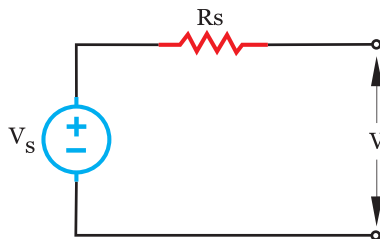
- عناصر فعال عناصری هستند که انرژی الکتریکی مدار را تامین می‌کنند. منابع ولتاژ و جریان، عنصر فعال در مدارهای الکتریکی هستند.

- منبع ولتاژ ایده آل، منبعی است که در بارهای مختلف ولتاژ ثابتی به مدار می‌دهد. شکل (۱-۱).



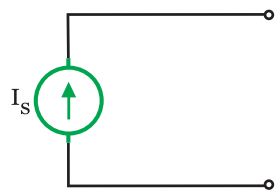
شکل (۱-۱)

- منبع ولتاژ واقعی، منبعی است که با افزایش جریان بار ولتاژ خروجی آن کاهش می‌یابد. شکل (۱-۲)



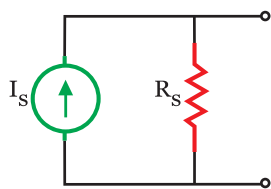
شکل (۱-۲)

- منبع جریان ایده آل، منبعی است که در بارهای مختلف جریان ثابتی به مدار می‌دهد. شکل (۱-۳)



شکل (۱-۳)

- منبع جریان واقعی، منبعی است که با یک مقاومت اهمی به صورت موازی قرار می‌گیرد و در صورت تغییر بار جریان مصرف کننده قدری تغییر می‌کند. شکل (۱-۴).

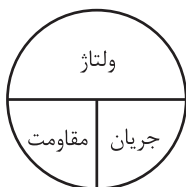


شکل (۱-۴)

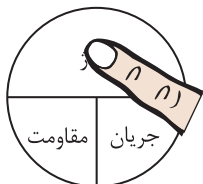
۱-۲ - تحلیل مدارهای الکتریکی با قانون اهم

قانون اهم

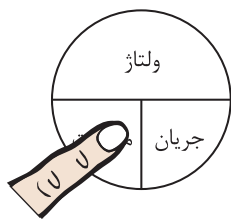
در حل بسیاری از مدارهای الکتریکی قانون اهمی کاربرد دارد. قانون اهم رابطه‌ی بین جریان، ولتاژ و مقاومت را بین می‌کند. در یک مدار DC، رابطه ریاضی قانون اهم به شکل $I = \frac{V}{R}$ است که در آن V (ولتاژ) بر حسب ولت و R (مقاومت) بر حسب اهم و I (شدت جریان) بر حسب آمپر است. برای یادآوری قانون اهم شکل (۱-۵) بسیار مفید است.



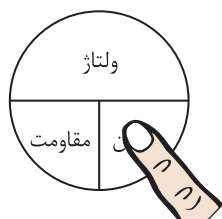
شکل (۱-۵)



جریان \times مقاومت = ولتاژ



$$\frac{\text{ولتاژ}}{\text{جریان}} = \text{مقاومت}$$



$$\frac{\text{ولتاژ}}{\text{مقاومت}} = \text{جریان}$$

شکل (۱-۶)

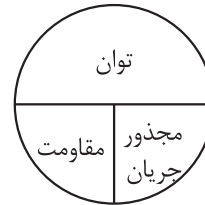
توان

انرژی الکتریکی در مقاومت اهمی (R) به حرارت تبدیل می‌شود. این حرارت ناشی از جاری شدن جریان در مقاومت اهمی است.

توان

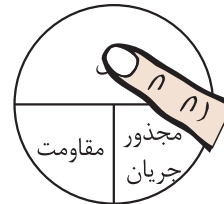
در یک مدار DC رابطه ریاضی بین توان، جریان و مقاومت اهمی به شکل $P = RI^2$ است که در آن R (مقاومت اهمی) بر حسب اهم و I (شدت جریان) بر حسب آمپر و P (توان) بر حسب وات است.

برای یادآوری رابطه توان شکل (۱-۱۰) بسیار مفید است.

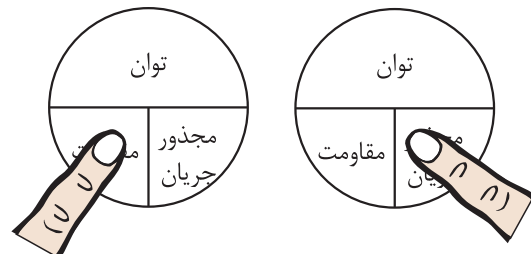


شکل (۱-۱۰)

در شکل (۱-۱۰) هر کدام از کمیت‌ها را با انگشت بپوشانید رابطه آن با دو کمیت دیگر مشخص می‌شود. به شکل‌های (۱-۱۱) توجه کنید.



$$\text{مجذور جریان} \times \text{مقاومت} = \text{توان}$$

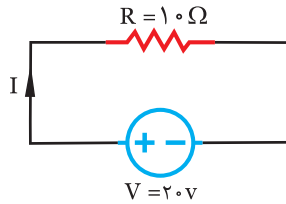


$$\text{توان} = \frac{\text{توان}}{\text{مجذور جریان}} = \text{مقاومت}$$

$$\text{توان} = \frac{\text{توان}}{\text{مقاومت}} = \text{مجذور جریان}$$

شکل (۱-۱۱)

در مدار شکل (۱-۱۲) توان در مقاومت 10 اهم چند وات است؟



شکل (۱-۱۲)

- با توجه به شکل (۱-۵) رابطه جریان بدست می‌آید:

$$\text{ولتاژ} = \text{مقاومت} \times \text{جریان}$$

- رابطه ریاضی جریان نوشته می‌شود:

$$I = \frac{V}{R} = \frac{20}{10} = 2 [A]$$

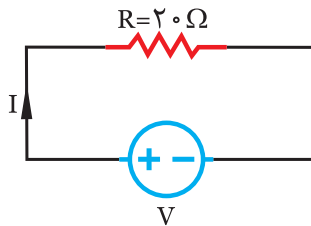
- با توجه به شکل (۱-۱۰) رابطه توان بدست می‌آید:

$$\text{مجذور جریان} \times \text{مقاومت} = \text{توان}$$

- رابطه ریاضی توان نوشته می‌شود:

$$P = RI^2 = 10 \times 2^2 = 40 [W]$$

در مدار شکل (۱-۱۳) توان مقاومت 20Ω برابر با 80 وات است. ولتاژ منبع چند ولت می‌باشد.



شکل (۱-۱۳)

با توجه به شکل (۱-۱۰) رابطه جریان را بدست آورید:

$$\text{مجذور جریان} = \frac{\text{توان}}{\text{مقاومت}}$$

۲- ولتاژ دو سر یک مقاومت از حاصل ضرب جریان در مقاومت بدست می‌آید.

غلط

صحیح

۳- عناصری که انرژی الکتریکی را مصرف می‌کنند، عناصر فعال نام دارند.

غلط

صحیح

۴- منابعی که در بارهای مختلف جریان ثابتی به مدار می‌دهند، منابع ولتاژ نام دارند.

غلط

صحیح

رابطه ریاضی جریان را بنویسید:

$$I^2 = \frac{P}{R} = \frac{\quad}{\quad} = 4$$

مقدار جریان را محاسبه کنید.

$$I = \sqrt{4} = 2[A]$$

با توجه به شکل (۱-۵) رابطه ولتاژ را بدست آورید.

جریان \times = ولتاژ

رابطه ریاضی ولتاژ را بنویسید.

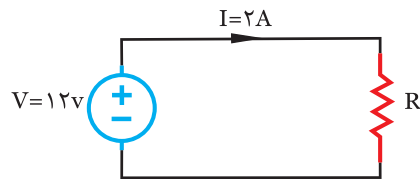
$$\dots\dots\dots = R \times \dots\dots\dots$$

مقدار ولتاژ را محاسبه کنید.

$$V = \dots\dots\dots \times \dots\dots\dots = 40 [V]$$



۱- در مدار شکل (۱-۱۴) توان مقاومت چند وات است.



شکل (۱-۱۴)



.....

.....

.....

.....

.....

.....

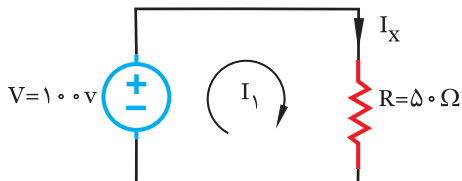
.....

.....

.....

.....

جریان مقاومت با I_X در جهت دلخواه نشان داده می‌شود. شکل (۱-۱۶). حلقه I_1 در جهت حرکت عقربه ساعت مشخص می‌شود. با حرکت در جهت حلقه، KVL برای آن نوشته می‌شود. نقطه شروع حرکت مهم نیست.



شکل (۱-۱۶)

در هنگام حرکت در صورت رسیدن به پلاریته‌ی منفی منبع ولتاژ مقدار آن با علامت منفی، و در صورت رسیدن به پلاریته مثبت مقدار آن با علامت مثبت منظور می‌شود. و با رسیدن به مقاومت مقدار آن در I_1 ضرب می‌شود و با علامت مثبت در معادله KVL منظور می‌شود. و معادله مساوی صفر قرار داده می‌شود.

$$\text{KVL} \rightarrow -100 + 50 I_1 = 0$$

معادله KVL حل می‌شود تا مقدار I_1 بدست آید.

$$50 I_1 = 100 \quad I_1 = \frac{100}{50} = 2A$$

از محل I_X حلقه I_1 می‌گذرد که با آن هم جهت است لذا:

$$I_X = +I_1 = +2A$$

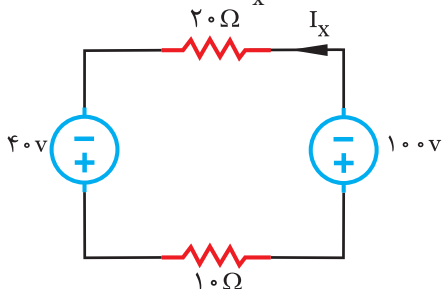
علامت مثبت در رابطه اخیر نشان می‌دهد، جهت I_X موافق جهت حلقه I_1 است.

به خاطر داشته باشید

در صورتیکه جهت جریان حلقه موافق جهت جریان I_X باشد علامت + برای آن منظور می‌شود.

فعالیت ۳

با روش حلقه جریان I_X شکل (۱-۱۷) را بدست آورید.



شکل (۱-۱۷)

۳-۱- تحلیل مدارهای الکتریکی به روش جریان حلقه

تحلیل مدارهای الکتریکی با روش جریان حلقه بر قانون ولتاژهای کیرشهف^(۱) KVL استوار است. طبق این قانون:

قانون ولتاژهای کیرشهف

در هر حلقه جمع جبری افت ولتاژهای دو سر مقاومت‌ها و ولتاژ منبع تغذیه برابر صفر است.

تحلیل مدار به روش جریان حلقه برای محاسبه جریان عناصر مدار مناسب است و برای اجرای آن مراحل زیر طی می‌شود. مدار را تا حد ممکن ساده کنید.

- برای هر حلقه، یک جریان در جهت دلخواه منظور کنید. بهتر است جریان همه‌ی حلقه‌ها در یک جهت فرض شوند.

- با حرکت در جهت حلقه با استفاده از قانون ولتاژهای کیرشهف KVL معادله‌ی ولتاژها را برای حلقه نوشته می‌شود. - برای مدار با n حلقه، n معادله با n مجهول بدست می‌آید.

- روابط KVL را در یک دستگاه قرار دهید و با حل آن‌ها جریان حلقه‌ها را بدست آورید.

- با معلوم بودن جریان حلقه‌ها، جریان عناصر مدار بدست می‌آید.

به خاطر داشته باشید

بهتر است جریان حلقه‌ها در جهت حرکت عقربه ساعت فرض شوند.

مثال ۳

با روش حلقه جریان مقاومت شکل (۱-۱۵) چند آمپر است.



شکل (۱-۱۵)



حل

$$\text{KVL} \rightarrow +2 + 4I_p - 4I_1 + 3I_p = 0$$

معادلات ۲ و KVL بر حسب I_1 و I_p مرتب می‌شود.

$$\text{KVL} \rightarrow 6I_1 - 4I_p = 16$$

$$\text{KVL} \rightarrow -4I_1 + 7I_p = -2$$

معادلات ۲ و KVL را در یک دستگاه با روش حذف حل می‌شود تا مقادیر جریان حلقه‌های I_1 و I_p بدست آید.

$$\begin{cases} \times 2 \left\{ \begin{aligned} 6I_1 - 4I_p &= 16 \\ -4I_1 + 7I_p &= -2 \end{aligned} \right. \\ \times 3 \left\{ \begin{aligned} 12I_1 - 8I_p &= 32 \\ -12I_1 + 21I_p &= -6 \end{aligned} \right. \end{cases}$$

$$+13I_p = 26$$

$$I_p = \frac{26}{13} = 2A$$

با قراردادن I_p در رابطه ۱ جریان حلقه I_1 بدست می‌آید.

$$6I_1 - 4(2) = 16$$

$$6I_1 - 8 = 16$$

$$6I_1 = 24$$

$$I_1 = \frac{24}{6} = 4A$$

از I_x جریان حلقه‌های I_1 و I_p می‌گذرند. جریان حلقه I_1 هم جهت با I_x است لذا آن را با علامت مثبت و جریان حلقه I_p که مخالف جهت I_x است را با علامت منفی در نظر می‌گیرند و نوشته می‌شود.

$$I_x = +I_1 - I_p$$

$$I_x = +4 - 2$$

$$I_x = +2A$$

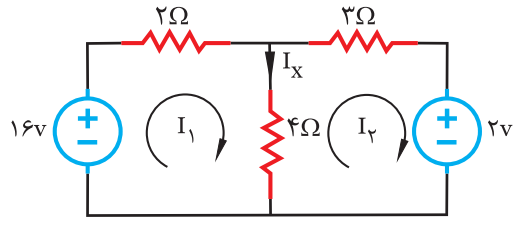


به خاطر داشته باشید

برای سادگی کار و جلوگیری از اشتباه توصیه شده است، جریان همه‌ی حلقه‌ها در یک جهت فرض شود. در صورتیکه این موضوع رعایت نشود نیز مساله حل می‌شود و در مقدار جریان حلقه‌ها تاثیر نخواهد داشت.

برای درک این مطلب به مثال ۵ دقت کنید و آن را با مثال ۴ مقایسه نمایید.

جریان مقاومت ۴ اهمی در جهت دلخواه نشان داده می‌شود. آن را I_x می‌نامیم و حلقه‌های I_1 و I_p را در جهت حرکت عقربه‌های ساعت مشخص می‌شود. شکل (۲۱-۱)



شکل (۲۱-۱)

با حرکت در جهت حلقه I_1 معادله KVL با توجه به نکات زیر نوشته می‌شود.

حلقه I_1 از پلاریته منفی منبع ۱۶ ولتی وارد می‌شود لذا مقدار آن با علامت منفی لحاظ می‌شود.

$$\text{KVL} \rightarrow -16$$

از مقاومت ۲ اهمی فقط حلقه I_1 می‌گذرد لذا افت ولتاژ آن به صورت $+2I_1$ منظور می‌شود.

$$\text{KVL} \rightarrow -16 + 2I_1$$

از مقاومت ۴ اهمی حلقه‌های I_1 و I_p در جهت مخالف می‌گذرند. چون KVL نوشته می‌شود. با رعایت حق تقدم برای I_1 ، افت ولتاژ آن بصورت $4(I_1 - I_p)$ منظور می‌شود.

$$\text{KVL} \rightarrow -16 + 2I_1 + 4(I_1 - I_p) = 0$$

با حرکت در جهت حلقه I_p معادله KVL با توجه به نکات زیر نوشته می‌شود:

حلقه I_p از پلاریته مثبت منبع ۲ ولتی وارد می‌شود لذا مقدار آن با علامت مثبت لحاظ می‌شود.

$$\text{KVL} \rightarrow +2$$

از مقاومت ۴ اهمی حلقه‌های I_1 و I_p در جهت مخالف می‌گذرند. چون KVL نوشته می‌شود. با رعایت حق تقدم برای I_p افت ولتاژ آن بصورت $4(I_p - I_1)$ منظور می‌شود.

$$\text{KVL} \rightarrow +2 + 4(I_p - I_1)$$

از مقاومت ۳ اهمی فقط حلقه I_p می‌گذرد افت ولتاژ آن بصورت $+3I_p$ منظور می‌شود.

$$\text{KVL} \rightarrow +2 + 4(I_p - I_1) + 3I_p = 0$$

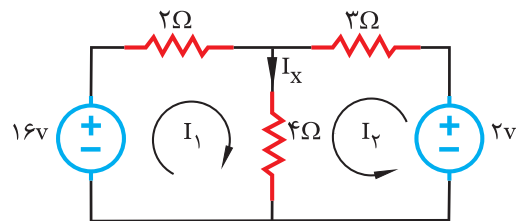
معادلات ۲ و KVL ساده می‌شود.

$$\text{KVL} \rightarrow -16 + 2I_1 + 4I_1 - 4I_p = 0$$



مثال ۵

مدار مثال ۴ با این شرط که حلقه‌های I_1 و I_2 در یک جهت نباشند، مجدداً حل می‌شود. شکل (۱-۲۲).



شکل (۱-۲۲)



حل

حلقه I_1 در جهت حرکت عقربه ساعت و حلقه I_2 در خلاف جهت حرکت عقربه ساعت انتخاب شده است.

با حرکت در جهت حلقه I_1 معادله KVL با توجه به نکات زیر نوشته می‌شود.

حلقه I_1 به پلاریته منفی منبع ۱۶ ولتی وارد می‌شود لذا مقدار آن با علامت منفی لحاظ می‌شود.

$$\text{KVL} \rightarrow -16$$

از مقاومت ۲ اهمی فقط حلقه I_1 می‌گذرد لذا افت ولتاژ آن بصورت $+2I_1$ منظور می‌شود.

$$\text{KVL} \rightarrow -16 + 2I_1$$

از مقاومت ۴ اهمی حلقه‌های I_1 و I_2 در یک جهت می‌گذرند لذا افت ولتاژ آن بصورت $4(I_1 + I_2)$ نوشته می‌شود.

$$\text{KVL} \rightarrow -16 + 2I_1 + 4(I_1 + I_2) = 0$$

با حرکت در جهت حلقه I_2 معادله KVL با توجه به نکات زیر نوشته می‌شود:

حلقه I_2 به پلاریته منفی منبع ۲ ولتی وارد می‌شود لذا مقدار آن با علامت منفی لحاظ می‌شود.

$$\text{KVL} \rightarrow -2$$

از مقاومت ۳ اهمی حلقه I_2 می‌گذرد لذا افت ولتاژ آن بصورت $+3I_2$ منظور می‌شود.

$$\text{KVL} \rightarrow -2 + 3I_2$$

از مقاومت ۴ اهمی حلقه‌های I_1 و I_2 در یک جهت می‌گذرند لذا افت ولتاژ آن بصورت $4(I_1 + I_2)$ نوشته می‌شود.

$$\text{KVL} \rightarrow -2 + 4(I_1 + I_2) + 3I_2 = 0$$

معادلات ۱ و ۲ KVL ساده می‌شود.

$$\text{KVL} \rightarrow -16 + 2I_1 + 4I_1 + 4I_2 = 0$$

$$\text{KVL} \rightarrow +2 + 4I_2 + 4I_1 + 3I_2 = 0$$

معادلات ۱ و ۲ KVL برحسب I_1 و I_2 مرتب می‌شود.

$$\text{KVL} \rightarrow 6I_1 + 4I_2 = 16$$

$$\text{KVL} \rightarrow 4I_1 + 7I_2 = 2$$

معادلات ۱ و ۲ KVL را در یک دستگاه با روش حذف حل می‌شود تا مقادیر جریان حلقه‌های I_1 و I_2 بدست آید.

$$\times (2) \left\{ \begin{array}{l} 6I_1 + 4I_2 = 16 \\ 4I_1 + 7I_2 = 2 \end{array} \right.$$

$$\times (3) \left\{ \begin{array}{l} -12I_1 - 8I_2 = -32 \\ 12I_1 + 21I_2 = 6 \end{array} \right.$$

$$\left\{ \begin{array}{l} -12I_1 - 8I_2 = -32 \\ 12I_1 + 21I_2 = 6 \end{array} \right.$$

$$+13I_2 = -26$$

$$I_2 = \frac{-26}{13} = -2A$$

با قرار دادن I_2 در رابطه ۱ جریان حلقه I_1 بدست می‌آید.

$$6I_1 + 4(-2) = 16$$

$$6I_1 - 8 = 16$$

$$6I_1 = 24$$

$$I_1 = \frac{24}{6} = 4A$$

از I_x حلقه‌های I_1 و I_2 می‌گذرند که هر دو هم جهت با I_x هستند لذا هر دو با علامت مثبت در نظر گرفته می‌شود.

$$I_x = +I_1 + I_2$$

$$I_x = +(4) + (-2)$$

$$I_x = 4 - 2 = 2A$$



به خاطر داشته باشید

با مقایسه مثال‌های ۴ و ۵ مشاهده می‌شود تغییر در انتخاب جهت حلقه I_1 فقط بر روی علامت I_2 اثر می‌گذارد و بر مقدار I_1 تاثیر ندارد و مقدار I_x نیز تغییر نمی‌کند.

لذا از این پس به منظور ایجاد وحدت رویه جهت حلقه‌ها در جهت حرکت عقربه‌های ساعت اختیار می‌شود.

برای محاسبه توان منبع ولتاژ به جریان آن نیاز است. لذا جریان منبع را با I_x نشان دهید.

حلقه I_1 در جهت منبع جریان از آن می‌گذرد لذا علامت مثبت برای آن در نظر بگیرید.

$$I_1 = + \dots\dots\dots A$$

KVL را به حلقه I_1 اعمال کنید.

$$\boxed{\text{KVL}} \rightarrow \dots\dots\dots + 10(\dots\dots\dots) + \dots\dots\dots = 0$$

معادله KVL را ساده کنید.

$$\dots\dots\dots + 10\dots\dots\dots - 10\dots\dots\dots + 4\dots\dots\dots = 0$$

مقدار $I_1 = 3A$ را جایگزین کنید.

$$\dots\dots\dots + \dots\dots\dots I_1 - \dots\dots\dots = 0 \quad (3)$$

جریان حلقه I_1 را بدست آورید.

$$\dots\dots\dots = \dots\dots\dots \Rightarrow I_1 = \frac{70}{14} = 5A$$

حلقه I_1 در جهت I_x و حلقه I_2 در خلاف جهت I_x

است لذا:

$$I_x = +I_1 - I_2 = \dots\dots\dots = -2A$$

جریان I_x به پلاریته مثبت منبع ولتاژ وارد می‌شود لذا علامت مثبت برای آن منظور کنید.

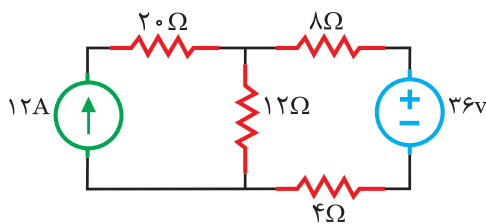
$$\dots\dots\dots \times \dots\dots\dots = \text{توان منبع}$$

$$P_{40V} = 40 [\dots\dots\dots (\dots\dots\dots) \dots\dots\dots] = +80W$$

علامت مثبت توان منبع، نشان دهنده این است که این منبع توان مصرف می‌کند و شارژ می‌شود.

تمرین

۱- در مدار شکل (۱-۳۱) توان منبع $36V$ را با روش جریان حلقه بدست آورید.



شکل (۱-۳۱)

- جریان I_x به پلاریته منفی منبع ولتاژ وارد می‌شود لذا علامت منفی برای آن منظور می‌شود.

$$P_{36V} = 36 \times [-(1)] = -36W$$

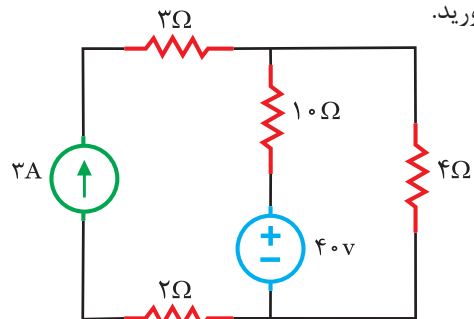
- علامت منفی توان منبع، نشان دهنده این است که این منبع توان تولید می‌کند و شارژ می‌شود.

به خاطر داشته باشید

هرگاه توان منبع منفی شد یعنی منبع انرژی الکتریکی به مدار تحویل می‌دهد و شارژ می‌شود. همچنین هرگاه توان منبع مثبت شد یعنی منبع انرژی الکتریکی از مدار تحویل می‌گیرد و شارژ می‌شود.

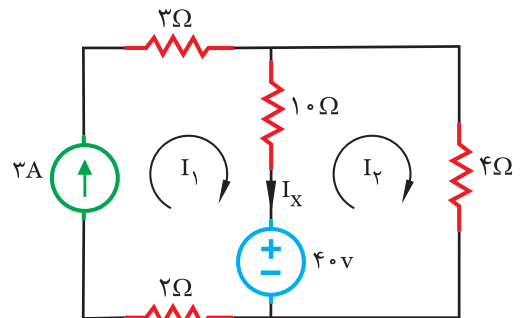
فعالیت ۵

در مدار شکل (۱-۲۹) با روش حلقه توان منبع ولتاژ را بدست آورید.



شکل (۱-۲۹)

- حلقه‌ها را مشخص کنید. شکل (۱-۳۰).

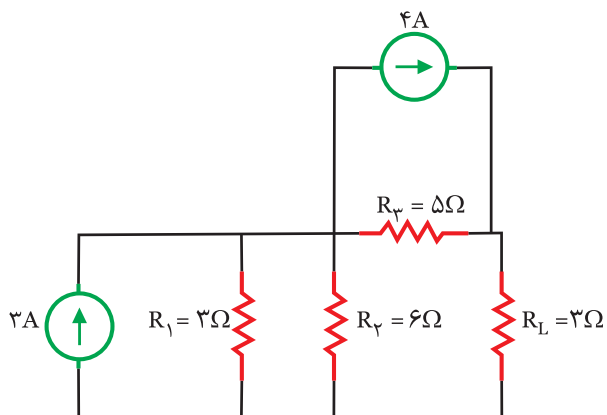


شکل (۱-۳۰)

فعالیت ۷



جریان مقاومت R_L را با روش حلقه در شکل (۱-۳۶) بدست آورید.



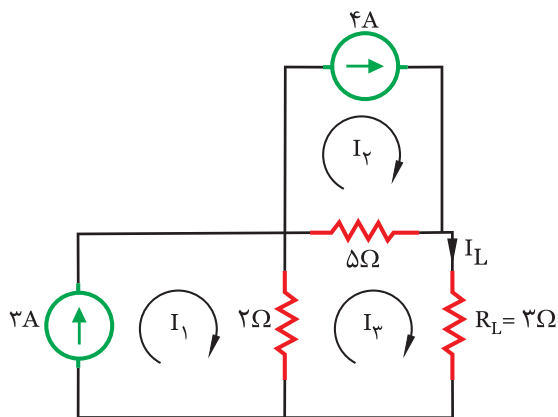
شکل (۱-۳۶)



مقاومت‌های R_1 و R_p را با هم موازی کنید:

$$R_{1p} = \frac{R_1 \times \dots \times \dots}{\dots + R_2} = \frac{\dots \times \dots}{\dots + \dots} = 2\Omega$$

مقاومت معادل R_{1p} را جایگزین R_1 و R_p کنید و جریان مقاومت R_L را با I_L نشان دهید.
حلقه‌های مدار را مشخص کنید. شکل (۱-۳۷).



شکل (۱-۳۷)

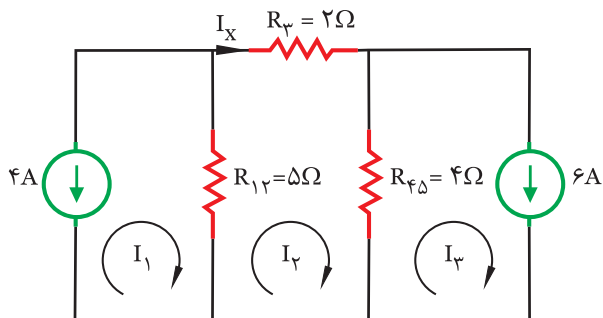
حلقه I_1 در جهت منبع ۳A است لذا مقدار آن:

$$I_1 = \dots$$

حلقه I_2 در جهت منبع ۴A است لذا مقدار آن:

$$I_2 = \dots$$

برای محاسبه ولتاژ دو سر R_p نیاز به جریان آن است، لذا جریان آن با I_X نشان داده شده است. شکل (۱-۳۵).



شکل (۱-۳۵)

حلقه‌های مدار با I_1 ، I_2 و I_3 مشخص شده است. شکل

(۱-۳۵)

حلقه I_1 در خلاف جهت منبع ۴A است لذا:

$$I_1 = -4A$$

حلقه I_2 در جهت منبع ۶A است لذا:

$$I_2 = +6A$$

برای محاسبه جریان حلقه I_3 به آن KVL اعمال شده

$$\text{KVL} \rightarrow 5(I_2 - I_1) + 2I_2 + 4(I_2 - I_3) = 0 \text{ است.}$$

معادله KVL ساده می‌شود.

$$5I_2 - 5I_1 + 2I_2 + 4I_2 - 4I_3 = 0$$

$$-5I_1 + 11I_2 - 4I_3 = 0$$

مقادیر I_1 و I_2 جایگزین می‌شود.

$$-5(-4) + 11I_2 - 4(+6) = 0$$

$$20 + 11I_2 - 24 = 0$$

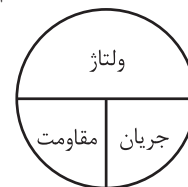
پس از ساده سازی مقدار I_2 بدست می‌آید:

$$11I_2 - 4 = 0 \Rightarrow I_2 = \frac{4}{11} = 0.36A$$

از محل I_X فقط حلقه I_2 می‌گذرد لذا:

$$I_X = I_2 = 0.36A$$

ولتاژ دو سر مقاومت R_p بدست می‌آید.



$$V_{R_p} = R_p \times I_X = 2 \times 0.36 = 0.72V$$



۱- عناصر فعال و غیرفعال را تعریف کنید؟

۲- منابع ولتاژ و جریان واقعی را تعریف کنید؟

۳- منابع جریان و ولتاژ ایده‌آل را تعریف کنید؟

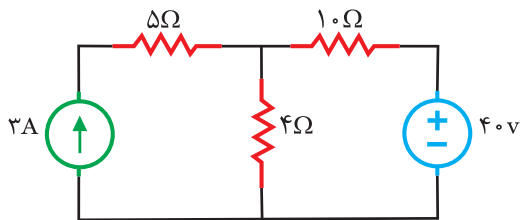
۴- قانون ولتاژهای کیرشهف را تعریف کنید؟

۵- در مدار شکل (۱-۳۹) و به کمک روش جریان حلقه مطلوبست:

الف- توان منبع ولتاژ

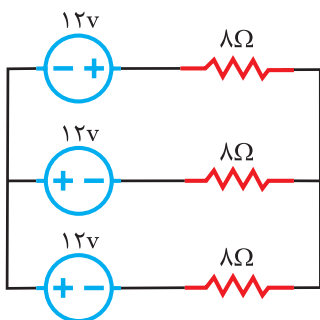
ب- نوع توان منبع ولتاژ

(نهایی خرداد ۸۷)



شکل (۱-۳۹)

۶- با استفاده از روش جریان حلقه، توان منبع ۲۴ ولتی را در شکل (۱-۴۰) محاسبه کنید. (نهایی دیماه ۱۳۸۸)



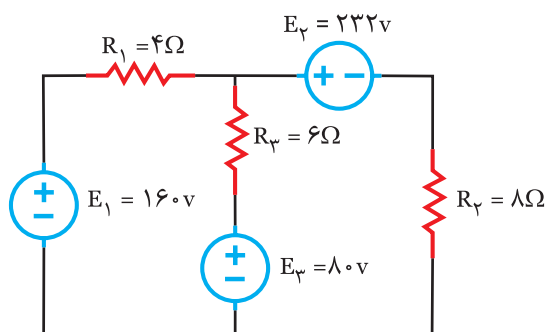
شکل (۱-۴۰)

۷- در مدار شکل (۱-۴۱) با استفاده از روش جریان حلقه مطلوبست:

الف- جریان در مقاومت R_1

ب- توان در منبع E_3

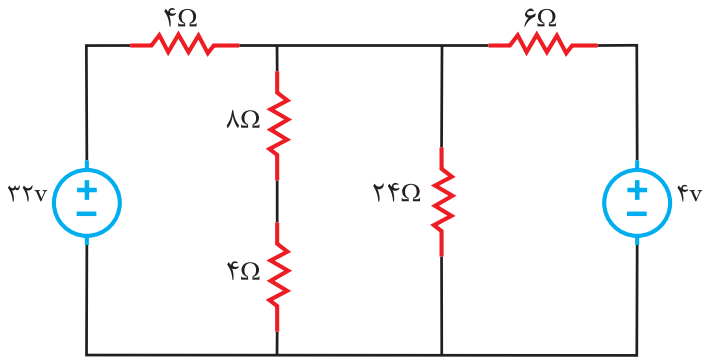
(نهایی خرداد ۸۳)



شکل (۱-۴۱)

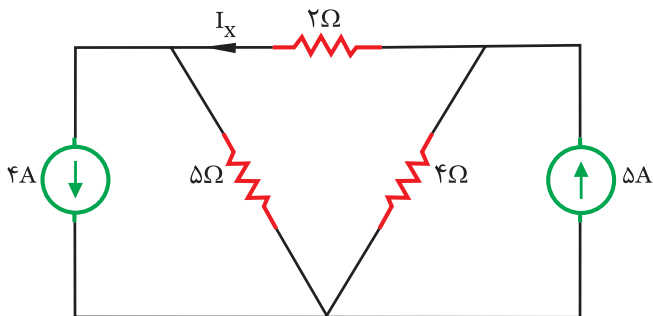
۸- توان در هر یک از منابع ولتاژ شکل (۱-۴۲) را به روش حلقه بدست آورید.

(نهایی دیماه ۱۳۸۴)



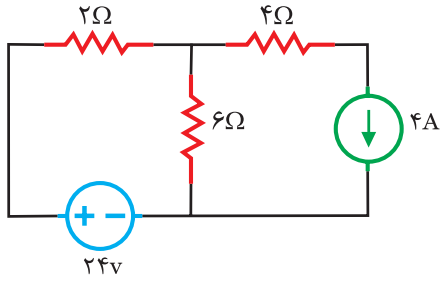
شکل (۱-۴۲)

۹- جریان I_X شکل (۱-۴۳) را با روش حلقه بدست آورید.



شکل (۱-۴۳)

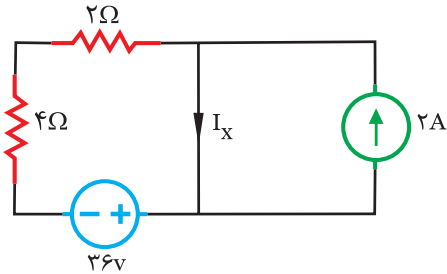
۱۰- در مدار الکتریکی شکل (۱-۴۴) توان مقاومت ۲ اهمی چند وات است؟



شکل (۱-۴۴)

- الف) ۲
- ب) ۱۸
- ج) ۳۲
- د) ۷۲

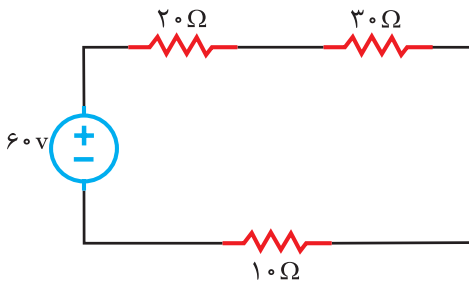
۱۱- در مدار شکل (۱-۴۵) چند آمپر است I_x ؟



شکل (۱-۴۵)

- الف) ۲
- ب) -۴
- ج) -۶
- د) ۸

۱۲- در مدار الکتریکی شکل (۱-۴۶) توان مصرفی در مقاومت 10Ω چند وات است؟



شکل (۱-۴۶)

- الف) ۱۰
- ب) ۶۰
- ج) ۱۰۰
- د) ۶۰۰



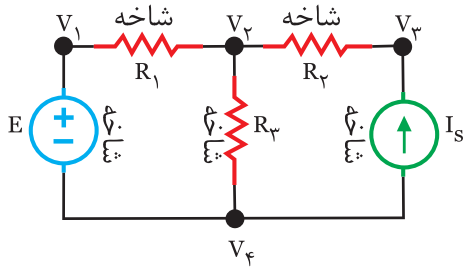
۱-۴- تحلیل مدارهای الکتریکی به روش پتانسیل گره

تحلیل مدارهای الکتریکی با روش پتانسیل گره^(۱) بر قانون جریان‌های کیرشهف^(۲) KCL استوار است.

قانون جریان کیرشهف:

جمع جبری جریان‌ها در یک گره برابر صفر است.

فاصله بین دو نقطه گره که عناصر فعال یا غیرفعال قرار دارد را «شاخه^(۵)» گویند. در مدار شکل (۱-۴۹) شاخه‌های مدار مشخص شده است.



شکل (۱-۴۹)

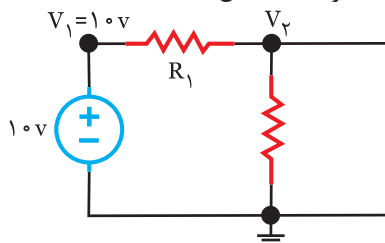
از بین گره‌های مدار یکی بعنوان گره مبنا انتخاب می‌شود. با زمین کردن گره مبنا پتانسیل آن صفر می‌شود. مراحل حل مدار به روش پتانسیل گره عبارت است از: - مدار را تا حد ممکن ساده کنید مشروط بر اینکه مجهول مدار حذف نشود.

- گره‌های اصلی و ساده را مشخص کنید و آن‌ها را نام‌گذاری نمایید.

- یکی از گره‌های اصلی را به عنوان گره مبنا انتخاب کنید و با زمین کردن آن، پتانسیل گره مبنا را صفر فرض نمایید.

- برای شاخه‌های متصل به هر گره اصلی جهت جریان انتخاب کنید و آن‌ها را نام‌گذاری نمایید.

- پتانسیل گره‌هایی که نسبت به گره مبنا معلوم است را در کنار آن‌ها بنویسید. شکل (۱-۵۰).



شکل (۱-۵۰)

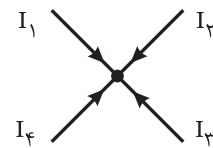
- برای گره‌هایی با پتانسیل مجهول رابطه KCL بنویسید.

- برای مدار با n گره اصلی، n-۱ رابطه KCL بنویسید. - روابط KCL را در یک دستگاه قرار دهید و با حل آن‌ها پتانسیل گره‌ها را بدست آورید.

- با معلوم بودن پتانسیل گره‌ها جریان هر شاخه را به کمک قانون اهم محاسبه نمایید.

گره A با چهار شاخه حامل جریان در شکل (۱-۴۷) نشان داده شده است. با اعمال قانون KCL جریان‌های کیرشهف به گره A رابطه KCL نوشته می‌شود. در این رابطه، جریان‌هایی که به گره وارد می‌شوند مثبت و جریان‌های خارج شده از گره منفی در نظر گرفته شده‌اند.

$$\boxed{\text{KCLA}} \rightarrow +I_1 - I_2 + I_3 - I_4 = 0$$

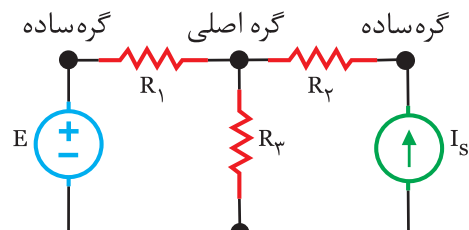


شکل (۱-۴۷)

اگر چنانچه در نوشتن رابطه KCL جریانی که به گره وارد می‌شوند منفی اختیار شد باید جریانی که از گره خارج می‌شوند مثبت در نظر گرفته شوند. لذا در این صورت رابطه KCL برای شکل (۱-۴۷) خواهد شد:

$$\boxed{\text{KCLA}} \rightarrow -I_1 + I_2 - I_3 + I_4 = 0$$

در هر شبکه الکتریکی محل اتصال بیش از دو شاخه از مدار را «گره اصلی^(۳)» یا «نقطه انشعاب» می‌نامند و محل اتصال دو شاخه از مدار را «گره ساده^(۴)» تعریف می‌کنند. در مدار شکل (۱-۴۸) گره‌های اصلی و ساده نشان داده شده است.



شکل (۱-۴۸)

۱. Node

۲. Kirchhoff's Current Law

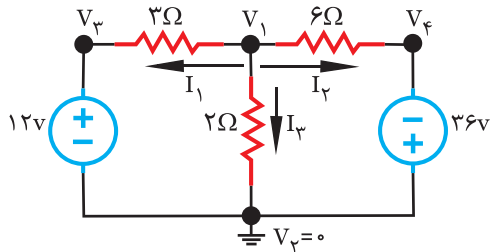
۳. Principle Node

۴. Simple Node

۵. Branch

$$V_4 = -36[V]$$

- پتانسیل گره V_1 مجهول است فرض می‌شود. جریان شاخه‌های متصل به گره V_1 از آن خارج می‌شوند. شکل (۱-۵۴).



شکل (۱-۵۴)

- برای گره V_1 رابطه KCL نوشته می‌شود. در رابطه KCL جریانهایی که از گره V_1 خارج می‌شوند با علامت مثبت اختیار شده‌اند.

- مقادیر جریان‌های I_1 ، I_2 و I_3 با قانون اهم بدست می‌آید.

$$\text{KCL} \rightarrow I_1 + I_2 + I_3 = 0$$

- جریان I_1 از گره V_1 به گره V_3 می‌رود لذا:

$$I_1 = \frac{V_1 - V_3}{3}$$

- جریان I_2 از گره V_1 به گره V_4 می‌رود لذا:

$$I_2 = \frac{V_1 - V_4}{6}$$

- جریان I_3 از گره V_1 به گره V_2 می‌رود لذا:

$$I_3 = \frac{V_1 - V_2}{2}$$

- مقادیر جریان‌های I_1 ، I_2 و I_3 در رابطه KCL قرار داده می‌شوند.

$$\text{KCL} \rightarrow \frac{V_1 - V_3}{3} + \frac{V_1 - V_4}{6} + \frac{V_1 - V_2}{2} = 0$$

- مقادیر V_3 ، V_4 و V_2 جایگزین می‌شود.

$$\text{KCL} \rightarrow \frac{V_1 - 12}{3} + \frac{V_1 - (-36)}{6} + \frac{V_1 - 0}{2} = 0$$

- با گرفتن مخرج مشترک معادله KCL حل می‌شود.

$$\text{KCL} \rightarrow \frac{-2V_1 + 24 - 36 - V_1 - 3V_1}{6} = 0$$

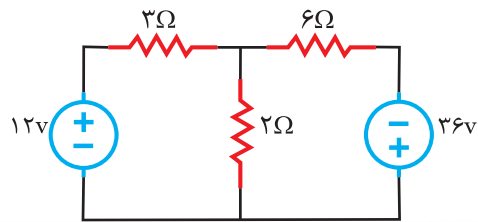
- هرکسری که مساوی صفر باشد صورت آن مساوی صفر

$$-2V_1 + 24 - 36 - V_1 - 3V_1 = 0$$

است.

مثال ۱

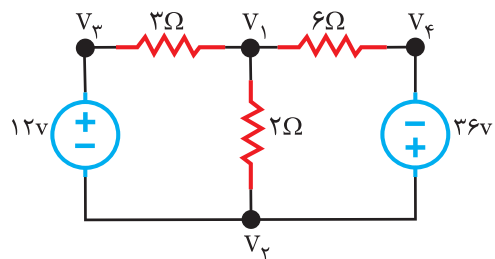
با روش پتانسیل گره جریان مقاومت $2\ \Omega$ در شکل (۱-۵۱) چند آمپر است.



شکل (۱-۵۱)

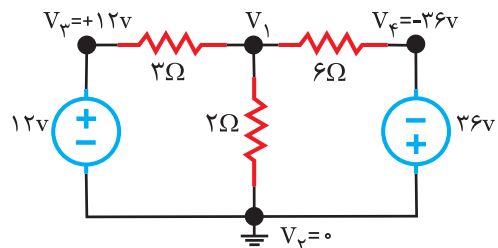
- در مدار مقاومت سری یا موازی وجود ندارد لذا مدار تا حد ممکن ساده است.

- گره‌های اصلی مدار با V_1 ، V_2 و V_3 و گره‌های ساده با V_4 و V_5 نشان داده شده است. شکل (۱-۵۲).



شکل (۱-۵۲)

- گره V_2 به عنوان گره مبنا انتخاب شده است لذا پتانسیل آن صفر می‌شود. پتانسیل گره‌های ساده نسبت به گره مبنا تعیین می‌شود. شکل (۱-۵۳).



شکل (۱-۵۳)

- گره V_3 به پلاریته مثبت منبع ۱۲ ولتی متصل است لذا پتانسیل آن نسبت به گره مبنا برابر است با:

$$V_3 = +12[V]$$

- گره V_4 به پلاریته منفی منبع ۳۶ ولتی متصل

است لذا پتانسیل آن نسبت به گره مبنا برابر است با:

- گره V_p را به عنوان گره مبنا انتخاب کنید و پتانسیل گره‌های ساده را نسبت به آن تعیین کنید.

$$V_p = \dots\dots\dots$$

- گره V_p به پلاریته مثبت منبع ۳۶ ولتی متصل است بن

$$V_p = +36 \text{ V}$$

ابراین:

- گره V_f به پلاریته مثبت منبع ۴۸ ولتی متصل است بنا

$$V_f = \dots\dots\dots$$

براین:

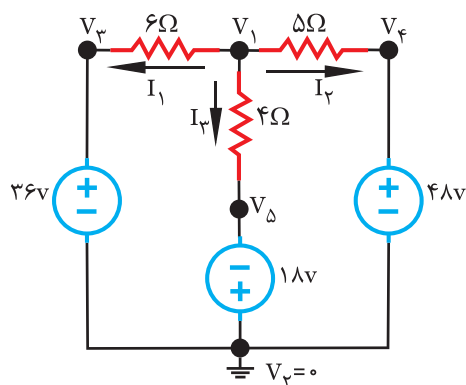
- گره V_d به پلاریته مثبت منبع ۱۸ ولتی متصل است بنا

$$V_d = \dots\dots\dots$$

براین:

- پتانسیل گره V_1 مجهول است. جهت جریان شاخه‌های

آن را انتخاب کنید. شکل (۱-۵۷). برای آن KCL بنویسید.



شکل (۱-۵۷)

$$\boxed{\text{KCL}} \rightarrow +I_1 + I_2 + I_3 = 0$$

- مقادیر جریان‌های I_1 ، I_2 و I_3 را با قانون اهم بدست

$$I_1 = \frac{V_1 - 36}{6}$$

آورید.

$$I_2 = \frac{V_d - 18}{4}$$

$$I_3 = \frac{V_1 - 48}{5}$$

- مقادیر جریان‌های I_1 ، I_2 و I_3 را در رابطه KCL قرار

$$\boxed{\text{KCL}} \rightarrow \frac{V_1 - 36}{6} + \frac{V_1 - 48}{5} + \frac{V_d - 18}{4} = 0$$

دهید.

- مقادیر V_p ، V_f و V_d را در رابطه KCL جایگزین کنید

و با حل آن پتانسیل V_1 را بدست آورید.

$$\boxed{\text{KCL}} \rightarrow \frac{V_1 - 36}{6} + \frac{V_1 - 48}{5} + \frac{-18}{4} = 0$$

- معادله ساده و پس حل می‌شود تا پتانسیل V_1 بدست

$$-6V_1 - 12 = 0$$

آید.

$$-6V_1 = 12$$

$$V_1 = \frac{12}{-6} = -2 \text{ [V]}$$

- جریان مقاومت 2Ω با I_p نشان داده شده است با معلوم

شدن پتانسیل‌های دو سر آن V_1 و V_p به کمک قانون اهم I_p

بدست می‌آید.

$$I_p = \frac{V_1 - V_p}{2} = \frac{12}{-6} = -1 \text{ [A]}$$

- علامت منفی جریان بیانگر این است که جهت

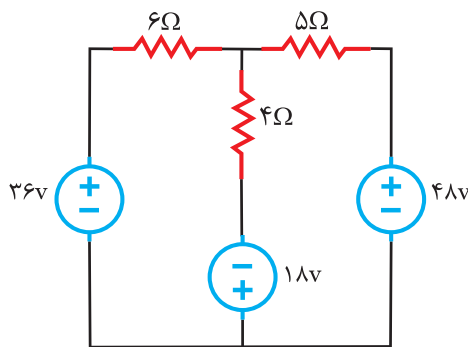
جریان در مقاومت 2Ω برخلاف جهت I_p است.



فعالیت ۷

در مدار شکل (۱-۵۵) با روش پتانسیل گره توان

مقاومت 5Ω چند وات است.



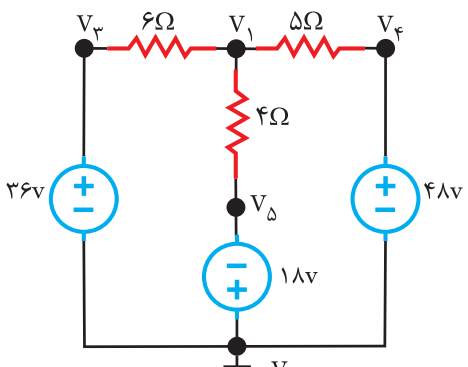
شکل (۱-۵۵)

- در مدار مقاومت سری یا موازی وجود ندارد لذا مدار

تا حد ممکن ساده است.

- گره‌های اصلی مدار را با V_1 و V_p و گره‌های ساده را

با V_p ، V_f و V_d نشان دهید. شکل (۱-۵۶).



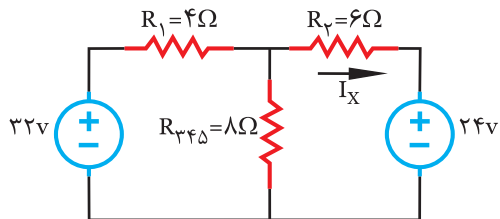
شکل (۱-۵۶)

- مقاومت‌های R_p و R_f با یکدیگر سری و معادل آن‌ها R_{p_f} با R_Δ موازی است. لذا مدار ساده می‌شود.

$$R_{p_f} = R_p + R_f = \dots + \dots = 12\Omega$$

$$R_{p_f\Delta} = \frac{R_{p_f} \times R_\Delta}{R_{p_f} + R_\Delta} = \frac{\dots \times \dots}{\dots + \dots} = 8\Omega$$

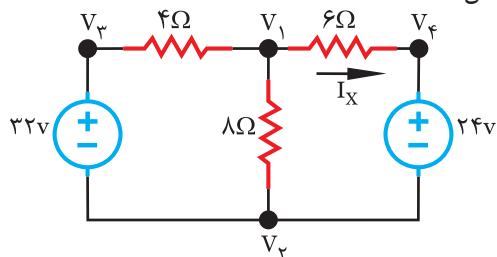
- مدار ساده شده را رسم کنید. شکل (۱-۵۹).



شکل (۱-۵۹)

- گره‌های اصلی و ساده مدار را تعیین کنید.

شکل (۱-۶۰)



شکل (۱-۶۰)

- I_x جریان شاخه میان گره‌های ۱ و ۴ می‌باشد.

- گره V_p را به عنوان گره مبنا انتخاب کنید و پتانسیل

گره‌های ساده را نسبت به آن پیدا کنید.

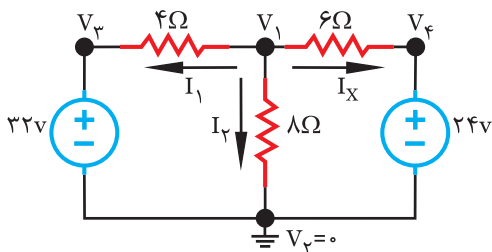
$$V_p = \dots$$

$$V_p = \dots$$

$$V_f = \dots$$

- پتانسیل گره V_1 مجهول است. جهت جریان شاخه‌های

آن را انتخاب کنید. شکل (۱-۶۱) برای آن KCL بنویسید.



شکل (۱-۶۱)

- مخرج مشترک بگیرید تا معادله KCL حل شود.

$$\text{KCL} \rightarrow \frac{10V_1 - 360 + 12 \dots - 576 + 15V_1 + \dots}{60} = 0$$

- صورت کسر را مساوی صفر قرار دهید.

$$10V_1 - 360 + 12V_1 - 576 + 15V_1 + 270 = 0$$

- معادله را ساده کنید و با حل آن V_1 را بدست آورید.

$$37V_1 - 666 = 0$$

$$37V_1 = 666$$

$$V_1 = \frac{666}{37} = 18 \text{ [v]}$$

- از مقاومت 5Ω جریان I_p عبور می‌کند آن را با

قانون اهم محاسبه کنید.

$$I_p = \frac{-V_f}{5}$$

$$I_p = \frac{-6}{5} = -1.2 \text{ [A]}$$

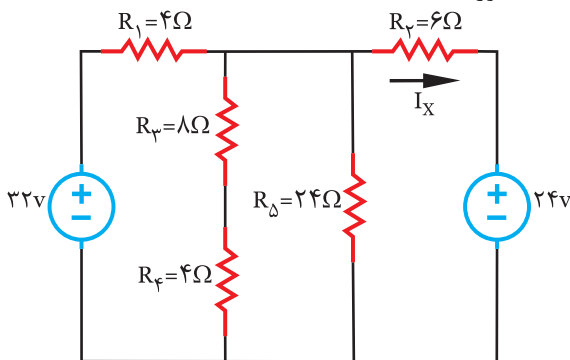
- توان مقاومت 5Ω را محاسبه کنید.

$$P = RI^2$$

$$P_{5\Omega} = \dots \times (\dots)^2 = 180 \text{ [w]}$$

در مدار شکل (۱-۵۸) با روش پتانسیل گره جریان I_x

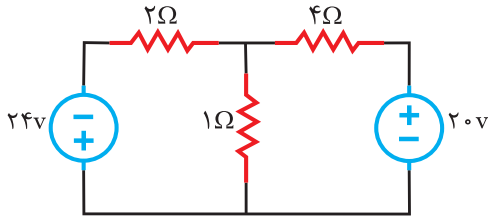
را بدست آورید.



شکل (۱-۵۸)



۱- با روش پتانسیل گره توان مقاومت 4Ω را مدار شکل (۱-۶۲) حساب کنید.



شکل (۱-۶۲)

.....

.....

.....

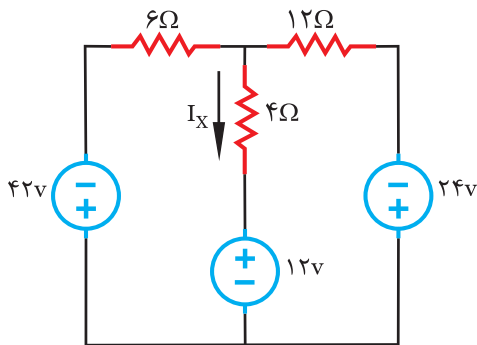
.....

.....

.....

.....

۲- با استفاده از روش پتانسیل گره جریان I_X را در شکل (۱-۶۳) حساب کنید.



شکل (۱-۶۳)

.....

.....

.....

.....

.....

.....

.....

.....

- جریان‌های I_1 ، I_p و I_x از گره V_1 خارج می‌شوند لذا برای آن‌ها علامت مثبت در نظر بگیرید.

$$\text{KCL} \rightarrow +I_1 + I_p + I_x = 0$$

- مقادیر جریان‌های I_1 ، I_p و I_x را با قانون اهم بدست آورید.

$$I_1 = \frac{V_1 - \dots}{4}$$

$$I_p = \frac{V_1 - \dots}{\dots}$$

$$I_x = \frac{\dots - \dots}{\dots}$$

- مقادیر جریان‌های I_1 ، I_p و I_x را در رابطه KCL قرار دهید.

$$\text{KCL} \rightarrow \frac{V_1 - V_3}{4} + \frac{V_1 - V_2}{8} + \frac{V_1 - V_4}{6} = 0$$

- مقادیر V_p ، V_3 و V_4 را جایگزین کنید.

$$\text{KCL} \rightarrow \frac{V_1 - 32}{6} + \frac{\dots - \dots}{\dots} + \frac{\dots - \dots}{\dots} = 0$$

- مخرج مشترک بگیرید.

$$\frac{24}{6} = 0$$

- صورت کسر را مساوی صفر قرار دهید.

$$6V_1 - 192 + 3V_1 + 4V_1 + 96 = 0$$

- پتانسیل V_1 را محاسبه کنید.

$$\dots V_1 + \dots = 0$$

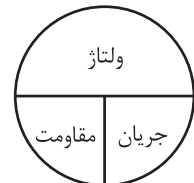
$$V_1 = \frac{+288}{+13} = 22/15 [v]$$

- جریان I_x از گره V_1 به گره V_4 می‌رسد آن

را با قانون اهم محاسبه کنید.

$$I_x = \frac{\dots - \dots}{\dots}$$

$$I_x = \frac{22/15 - 24}{6} = -0/3 [A]$$





به خاطر داشته باشید

بهبتر است جهت جریان شاخه‌هایی که منبع جریان دارند در جهت منبع جریان انتخاب شوند.

- پتانسیل گره V_1 مجهول است برای آن رابطه KCL نوشته می‌شود. در رابطه KCL جریان‌هایی که به گره وارد می‌شوند با علامت منفی و آن‌هایی که از گره خارج می‌شوند با علامت مثبت اختیار می‌شود.

$$\boxed{\text{KCL}} \rightarrow +I_1 + I_2 - I_3 = 0$$

- مقادیر جریان‌های I_1 و I_2 با قانون اهم بدست می‌آید.

$$I_1 = \frac{V_1 - V_3}{3}$$

$$I_2 = \frac{V_1 - V_2}{6}$$

- مقدار جریان I_3 که در جهت منبع جریان از آن عبور می‌کند برابر مقدار جریان منبع است.

$$I_3 = +12 \text{ [A]}$$

- مقادیر جریان‌های I_1, I_2, I_3 در رابطه KCL قرار داده می‌شود.

$$\boxed{\text{KCL}} \rightarrow \frac{V_1 - V_3}{3} + \frac{V_1 - V_2}{6} - 12 = 0$$

- مقادیر V_2 و V_3 جایگزین می‌شود.

$$\boxed{\text{KCL}} \rightarrow \frac{V_1 - 36}{3} + \frac{V_1 - 0}{6} - 12 = 0$$

- مخرج مشترک گرفته می‌شود.

$$\frac{2V_1 - 72 + V_1 - 72}{6} = 0$$

- کسری که مساوی صفر است یعنی صورت آن

مساوی صفر خواهد بود.

$$-72 + 2V_1 + V_1 - 72 = 0$$

- معادله ساده می‌شود تا با حل آن پتانسیل V_1 بدست

$$+3V_1 - 144 = 0$$

$$+3V_1 = 144$$

$$V_1 = \frac{+144}{+3} = 48 \text{ [v]}$$

- برای محاسبه توان منبع ۳۶ ولتی نیاز به جریان I_1 است لذا I_1 محاسبه می‌شود. I_1 میان دو گره V_1 و V_3 جاری است رابطه آن از قانون اهم بدست می‌آید.

$$I_1 = \frac{V_1 - V_3}{3}$$

- مقادیر V_1 و V_3 جایگزین می‌شود تا مقدار I_1 بدست

$$I_1 = \frac{48 - 36}{3} = 4 \text{ [A]}$$

- توان منبع برابر است با:

$$\text{جریان منبع} \times \text{ولتاژ} = \text{توان منبع}$$

- جریان I_1 از پلاریته مثبت وارد منبع ۳۶ ولتی می‌شود لذا علامت مثبت در محاسبه توان منبع برای آن منظور می‌شود.

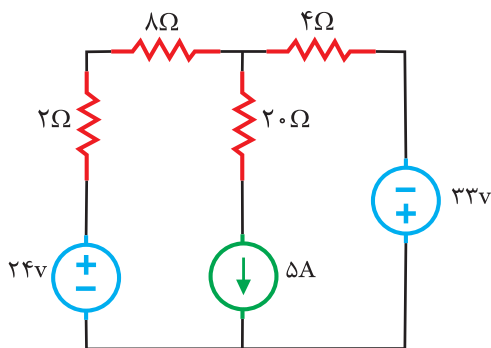
$$P_{36V} = 36 \times [+(-4)] = 144 \text{ [w]}$$

- توان منبع ۳۶V مثبت شده است. این منبع مصرف کننده است.



فعالیت ۹

در مدار شکل (۱-۶۹) با روش پتانسیل گره ولتاژ دو سر مقاومت 4Ω را بدست آورید.



شکل (۱-۶۹)



حل

- مقاومت ۸ و ۲ اهمی با هم سری هستند. معادل آن‌ها را قرار دهید.

$$R_t = 8 + 2 = 10 \Omega$$

برابر است با:

$$I_p = +5 \text{ [A]}$$

- مقادیر جریان‌های I_1 ، I_p و I_3 را در رابطه KCL قرار

دهید.

$$\text{KCL} \rightarrow +\frac{V_1 - V_3}{10} + 5 + \frac{V_1 - V_4}{4} = 0$$

- مقادیر V_3 و V_4 را جایگزین کنید.

$$\text{KCL} \rightarrow +\frac{-}{10} - 5 + \frac{-}{4} = 0$$

- مخرج مشترک بگیرید.

$$\frac{-}{20} + \frac{+}{+} + \frac{+}{+} + \frac{+}{+} = 0$$

۲۰

- صورت کسر را مساوی صفر قرار دهید.

$$\frac{-}{-} + \frac{+}{-} + \frac{-}{-} = 0$$

- ساده کنید.

$$+7V_1 + 21V_1 = 0$$

- مقدار V_1 را بدست آورید.

$$V_1 = \frac{-}{-} = -31 \text{ [v]}$$

- از مقاومت 4Ω جریان I_p می‌گذرد آن را با قانون اهم

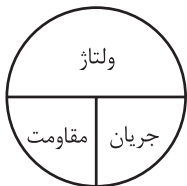
بدست آورید.

$$I_p = \frac{V_1 -}{4}$$

$$I_p = \frac{-(-33)}{4} = +5/5 \text{ [A]}$$

- ولتاژ دو سر مقاومت 4Ω را با قانون اهم بدست

آورید.

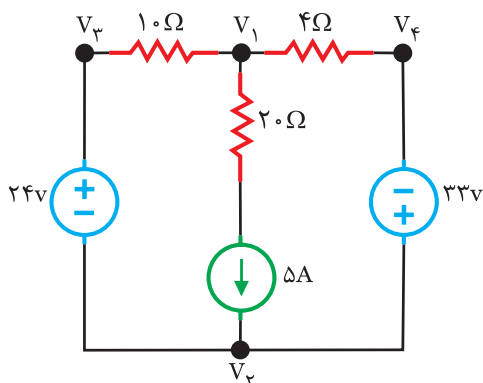


ولتاژ = ×

$$V_{4\Omega} = \dots \times \dots = 2 \text{ [v]}$$

- گره‌های اصلی مدار را با V_3 و V_4 و گره‌های ساده را با

V_3 و V_4 نشان دهید. شکل (۱-۷۰).



شکل (۱-۷۰)

- گره V_3 را به عنوان گره مبنا انتخاب کنید و پتانسیل

گره‌های ساده V_3 و V_4 را نسبت به آن تعیین کنید.

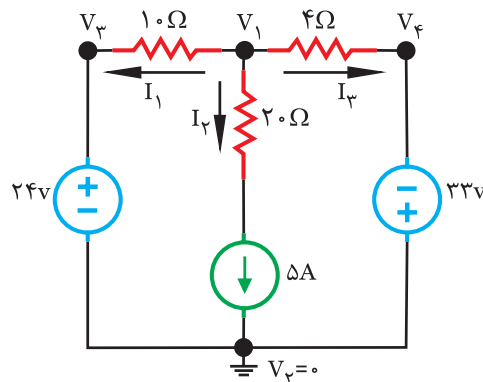
$$V_3 = \dots$$

$$V_4 = \dots$$

$$V_p = \dots$$

- پتانسیل گره V_1 مجهول است جهت جریان شاخه‌های

آن را انتخاب کنید. شکل (۱-۷۱).



شکل (۱-۷۱)

- برای گره V_1 رابطه KCL بنویسید.

$$\text{KCL} \rightarrow +\dots + \dots + \dots = 0$$

- مقادیر جریان‌های I_1 و I_3 را با قانون اهم بدست

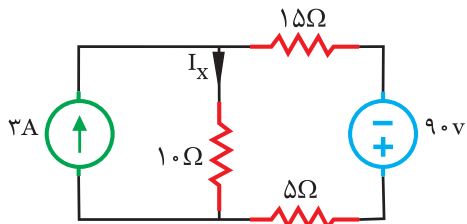
آورید.

$$I_1 = \frac{V_1 -}{4}$$

$$I_3 = \frac{-V_4}{4}$$

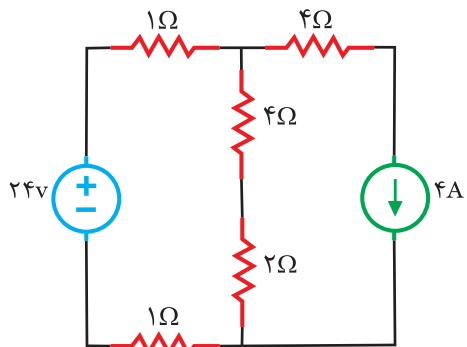
- I_p در جهت منبع جریان از آن عبور می‌کند، مقدار I_p

۲- در مدار شکل (۱-۷۳) جریان I_x را با روش پتانسیل
گره بدست آورید.



شکل (۱-۷۳)

۱- در مدار شکل (۱-۷۲) توان منبع ۲۴V را با روش
پتانسیل گره بدست آورید.



شکل (۱-۷۲)



تمرین



حل



حل

- معادله ساده می‌شود و با حل آن پتانسیل V_B بدست می‌آید.

$$6V_B + 270 = 0$$

$$6V_B = -270$$

$$V_B = \frac{-270}{6} = -45 [v]$$

- I_x بین دو گره V_A و V_B جاری است با قانون اهم رابطه

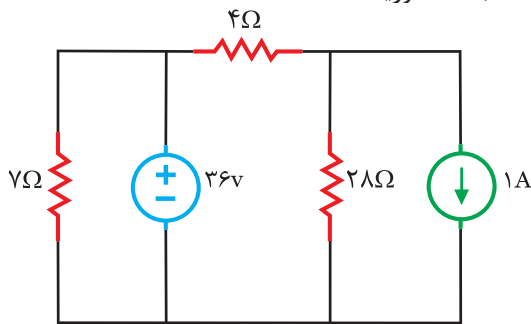
$$I_x = \frac{V_B - V_A}{1} \quad \text{آن بدست می‌آید.}$$

$$I_x = \frac{-45 - (-50)}{1}$$

$$I_x = \frac{-45 - (-50)}{1} = 5 [A]$$

فعالیت ۱۰

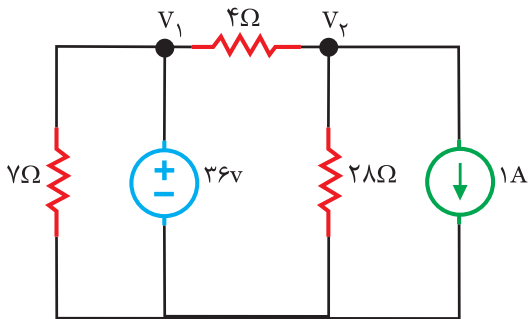
با روش پتانسیل گره توان مقاومت 28Ω را در شکل (۱-۷۹) بدست آورید.



شکل (۱-۷۹)

- برای محاسبه توان در مقاومت 28Ω به جریان آن نیاز است.

- گره‌های اصلی مدار را مشخص کنید. شکل (۱-۸۰)



شکل (۱-۸۰)

- گره V_g به عنوان گره مبنا انتخاب می‌شود لذا پتانسیل آن صفر خواهد بود.

$$V_g = 0$$

- پتانسیل گره V_A که به پلاریته منفی منبع ولتاژ متصل

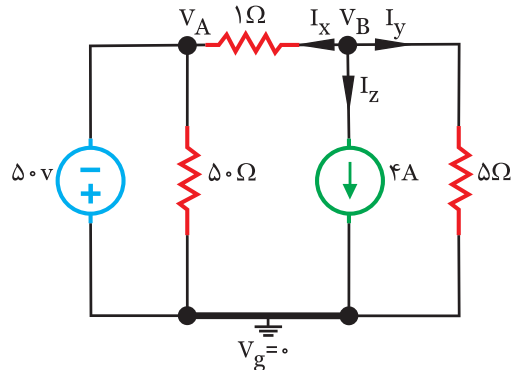
$$V_A = -50$$

است نسبت به گره مبنا برابر است با:

$$V_A = -50 [v]$$

- پتانسیل گره V_B مجهول است جریان شاخه‌های آن در

جهت دلخواه انتخاب می‌شود. شکل (۱-۷۸)



شکل (۱-۷۸)

- برای گره V_B رابطه KCL نوشته می‌شود. جریان‌ها از گره خارج می‌شوند برای آن‌ها علامت مثبت منظور شده است.

$$\boxed{\text{KCLB}} \rightarrow I_x + I_y + I_z = 0$$

- مقدار جریان‌های I_x و I_y با قانون اهم بدست

$$I_x = \frac{V_B - V_A}{1}$$

می‌آید.

$$I_y = \frac{V_B - V_g}{5}$$

- مقدار جریان I_z که در جهت منبع جریان از آن

$$I_z = +4 [A]$$

می‌گذرد برابر است با:

- مقادیر جریان‌های I_x ، I_y و I_z در رابطه KCLB قرار

$$\boxed{\text{KCLB}} \rightarrow \frac{V_B - V_A}{1} + \frac{V_B - V_g}{5} + 4 = 0$$

داده می‌شود.

- مقادیر V_A و V_g جایگزین می‌شود.

$$\boxed{\text{KCLB}} \rightarrow \frac{V_B - (-50)}{1} + \frac{V_B - 0}{5} + 4 = 0$$

- مخرج مشترک گرفته می‌شود.

$$\frac{5V_B + 250 + V_B - 20}{5} = 0$$

- کسری که مساوی صفر باشد یعنی صورت آن

$$5V_B + 250 + V_B - 20 = 0$$

مساوی صفر می‌باشد.

- معادله را ساده کنید و V_p را محاسبه نمایید.
 $\text{---} V_p \text{---} = 0$

$$V_p = \text{---} = -28 [v]$$

- برای محاسبه توان در مقاومت 28Ω به جریان آن نیاز است. با قانون اهم رابطه I_p را بنویسید.

$$I_p = \frac{V_p - V_3}{28}$$

$$I_p = \text{---} = 1 [A]$$

- رابطه توان در مقاومت را بنویسید.



توان = ×
 - توان در مقاومت 28Ω را محاسبه کنید.

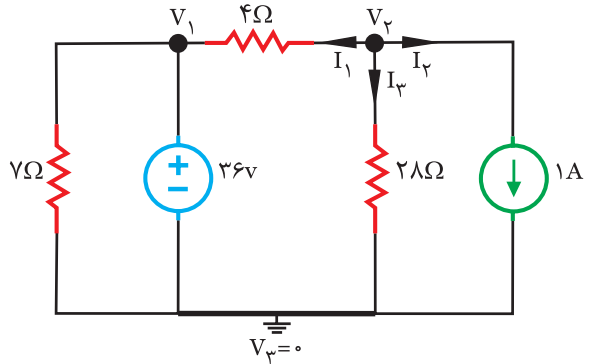
$$P_{28\Omega} = \text{---} \times (\text{---})^2 = 28 [w]$$

- گره V_p را به عنوان گره مبنا انتخاب کنید لذا پتانسیل آن برابر است با:
 $V_3 = \text{---}$

- پتانسیل گره V_1 که به پلاریته مثبت منبع ولتاژ متصل است نسبت به گره مبنا خواهد شد:

$$V_1 = \text{---} + \text{---}$$

- پتانسیل گره V_p مجهول است جریان شاخه‌های آن را انتخاب کنید. شکل (۱-۸۱).



شکل (۱-۸۱)

- برای گره V_p رابطه KCL بنویسید:

$$\boxed{\text{KCL}} \rightarrow \text{---} + \text{---} + \text{---} = 0$$

- مقادیر I_1 ، I_p و I_3 را بدست آورید.

$$I_1 = \frac{\text{---}}{4}$$

$$I_p = \text{---}$$

$$I_3 = \frac{V_p - \text{---}}{\text{---}}$$

- مقادیر جریان‌های I_1 ، I_p و I_3 را در رابطه KCL قرار دهید.

$$\boxed{\text{KCL}} \rightarrow \frac{V_p - V_1}{4} + 1 + \frac{V_p - V_3}{28} = 0$$

- مقادیر V_1 و V_p را جایگزین کنید.

$$\boxed{\text{KCL}} \rightarrow \frac{V_p - \text{---}}{4} + 1 + \frac{V_p - \text{---}}{28} = 0$$

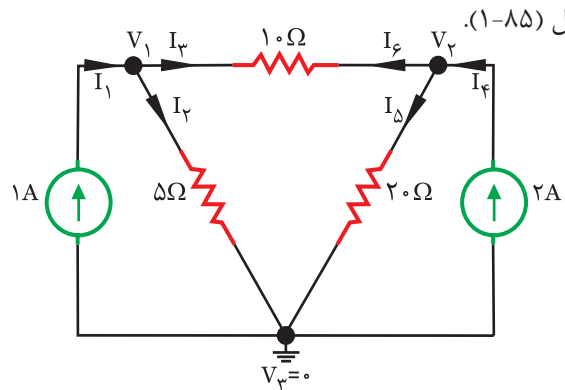
- مخرج مشترک بگیرید.

$$\frac{\text{---} - 252 + \text{---} + \text{---}}{28} = 0$$

- صورت کسری را مساوی صفر قرار دهید.

$$7V_p - 252 + 28 + V_p = 0$$

- پتانسیل گره‌های V_1 و V_2 نسبت به گره مبنا مجهول است لذا جریان شاخه‌های آن‌ها مشخص می‌شود.



شکل (۱-۸۵)

- برای گره‌های V_1 و V_2 KCL نوشته می‌شود. در رابطه KCL جریان‌هایی که به گره وارد می‌شوند با علامت منفی و جریان‌هایی که از گره خارج می‌شود با علامت مثبت در نظر گرفته می‌شود.

$$\text{KCL 1} \rightarrow -I_1 + I_2 + I_3 = 0$$

$$\text{KCL 2} \rightarrow -I_4 + I_5 + I_6 = 0$$

- مقادیر جریان‌های I_1 و I_4 در جهت منبع جریان از آن‌ها عبور می‌کنند لذا:

$$I_1 = +1 [A]$$

$$I_4 = +2 [A]$$

- مقادیر جریان‌های I_2, I_3, I_5, I_6 با قانون اهم بدست می‌آیند.

$$I_2 = \frac{V_1 - V_3}{5}$$

$$I_3 = \frac{V_1 - V_2}{10}$$

$$I_5 = \frac{V_2 - V_3}{20}$$

$$I_6 = \frac{V_2 - V_1}{10}$$

- مقادیر جریان‌ها در روابط KCL قرار داده می‌شود.

$$\text{KCL 1} \rightarrow -1 + \frac{V_1 - V_3}{5} + \frac{V_1 - V_2}{10} = 0$$

$$\text{KCL 2} \rightarrow -2 + \frac{V_2 - V_3}{20} + \frac{V_2 - V_1}{10} = 0$$

- مقدار V_3 جایگزین می‌شود.

$$\text{KCL 1} \rightarrow -1 + \frac{V_1 - 0}{5} + \frac{V_1 - V_2}{10} = 0$$

$$\text{KCL 2} \rightarrow -2 + \frac{V_2 - 0}{20} + \frac{V_2 - V_1}{10} = 0$$

- مخرج مشترک گرفته می‌شود.

$$\text{KCL 1} \rightarrow \frac{-10 + 2V_1 - 0 + V_1 - V_2}{10} = 0$$

$$\text{KCL 2} \rightarrow \frac{-40 + V_2 - 0 + 2V_2 - 2V_1}{20} = 0$$

- صورت کسرها مساوی صفر قرار داده می‌شود.

$$\text{KCL 1} \rightarrow -10 + 2V_1 - 0 + V_1 - V_2 = 0$$

$$\text{KCL 2} \rightarrow -40 + V_2 - 0 + 2V_2 - 2V_1 = 0$$

- معادلات ساده می‌شوند.

$$\text{KCL 1} \rightarrow +3V_1 - V_2 = +10$$

$$\text{KCL 2} \rightarrow -2V_1 + 3V_2 = +40$$

- معادلات ۱ و ۲ KCL را در یک دستگاه با روش حذف

حل می‌شود تا مقادیر پتانسیل گره‌های V_1 و V_2 بدست آید.

$$\times 2 \begin{cases} +3V_1 - V_2 = +10 \\ -2V_1 + 3V_2 = +40 \end{cases}$$

$$\begin{cases} +6V_1 - 2V_2 = +20 \\ -6V_1 + 9V_2 = +120 \end{cases}$$

$$\hline 0 + 7V_2 = +140$$

$$V_2 = \frac{+140}{+7} = +20 [V]$$

- با قراردادن V_2 در KCL پتانسیل گره V_1 بدست

$$\text{می‌آید.} \quad +3V_1 - (+20) = +10$$

$$+3V_1 - 20 = +10$$

$$+3V_1 = +30$$

$$V_1 = \frac{30}{3} = 10 [V]$$

- از مقاومت 20Ω جریان I_5 عبور می‌کند با قانون اهم

رابطه آن نوشته می‌شود.

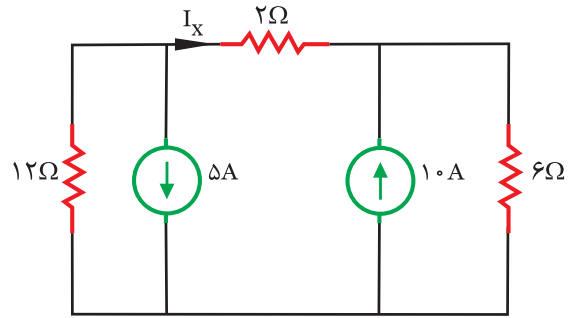
$$I_5 = \frac{V_2 - V_3}{20}$$

$$I_5 = \frac{20 - 0}{20} = 1 [A]$$



فعالیت ۱۱

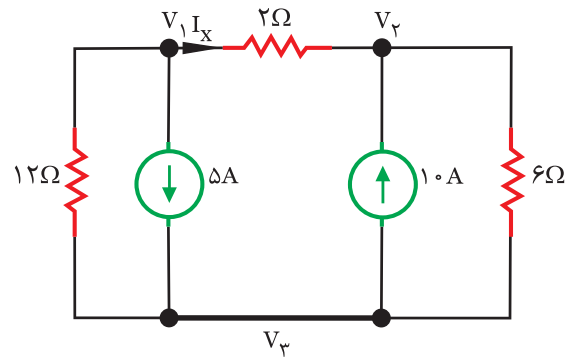
با استفاده از روش پتانسیل گره جریان I_X را در مدار شکل (۱-۸۶) حساب کنید.



شکل (۱-۸۶)



گره‌های اصلی مدار را مشخص کنید. شکل (۱-۸۷)



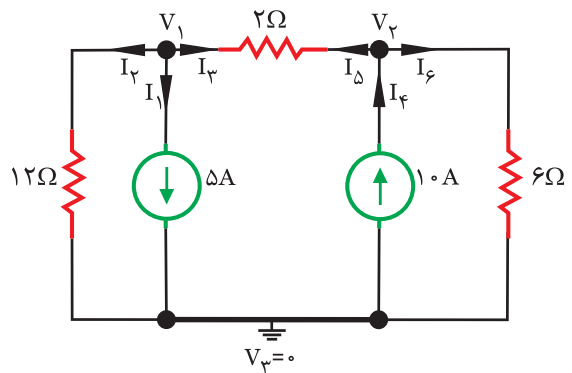
شکل (۱-۸۷)

گره V_3 را بعنوان گره مبنا انتخاب کنید لذا پتانسیل آن برابر

است با: $V_3 = 0$

پتانسیل گره‌های V_1 و V_2 مجهول هستند

جریان شاخه‌های آن را انتخاب کنید. شکل (۱-۸۸).



شکل (۱-۸۸)

برای گره‌های V_1 و V_2 رابطه KCL بنویسید.

$$\text{KCL 1} \rightarrow +I_1 + \dots + \dots = 0$$

$$\text{KCL 2} \rightarrow -I_2 - \dots + \dots = 0$$

مقادیر جریان‌های I_1 تا I_6 را بدست آورید.

$$I_1 = +5A$$

$$I_2 = \frac{\dots}{12}$$

$$I_3 = \frac{V_1 - \dots}{\dots}$$

$$I_4 = \dots$$

$$I_5 = \frac{\dots - V_1}{\dots}$$

$$I_6 = \frac{\dots}{\dots}$$

مقادیر جریان‌ها را در رابطه KCL 1 و KCL 2 قرار

دهید.

$$\text{KCL 1} \rightarrow +5 + \frac{V_1 - V_2}{12} + \frac{V_1 - V_2}{2} = 0$$

$$\text{KCL 2} \rightarrow -10 + \frac{V_2 - V_1}{2} + \frac{V_2 - V_3}{6} = 0$$

معادلات KCL 1 و KCL 2 را با مخرج مشترک گرفتن

ساده کنید.

$$\frac{+60 + \dots + \dots}{12} = 0$$

$$\frac{-\dots + \dots + \dots}{6} = 0$$

مقدار V_3 را جایگزین کنید.

$$\frac{+60 + V_1 - 6V_1 - 6V_2}{6} = 0$$

$$\frac{-60 + 3V_2 - 3V_1 + V_2}{12} = 0$$

صورت کسر را مساوی صفر قرار دهید.

$$\text{KCL 1} \rightarrow +\dots + \dots + \dots = 0$$

$$\text{KCL 2} \rightarrow +\dots + \dots = 0$$

معادلات را ساده کنید.

$$\text{KCL 1} \rightarrow 7V_1 - 6V_2 = -60$$

$$\text{KCL 2} \rightarrow -3V_1 + 4V_2 = +60$$

- معادلات KCL₁ و KCL₂ را در یک دستگاه حل کنید و پتانسیل‌های V_1 و V_2 را محاسبه نمایید.

$$\begin{cases} 2 & 7V_1 - 6V_2 = -60 \\ 3 & -3V_1 + 4V_2 = +60 \end{cases}$$

$$\begin{cases} -V_1 - V_2 = -120 \\ -V_1 + V_2 = +180 \end{cases}$$

$$\hline 5V_1 + 0 = +60$$

$$V_1 = \frac{60}{5} = 12 \text{ [v]}$$

- با قراردادن V_1 در رابطه KCL₁ مقدار V_2 را بدست

آورید. V_2 را محاسبه کنید. \Rightarrow KCL $7(12) - 6V_2 = -60$

$$\text{---} - \text{---} = \text{---}$$

$$-6V_2 = -60 - 84$$

$$\text{---} = -\text{---}$$

$$V_2 = \frac{-144}{-6} = 24 \text{ [v]}$$

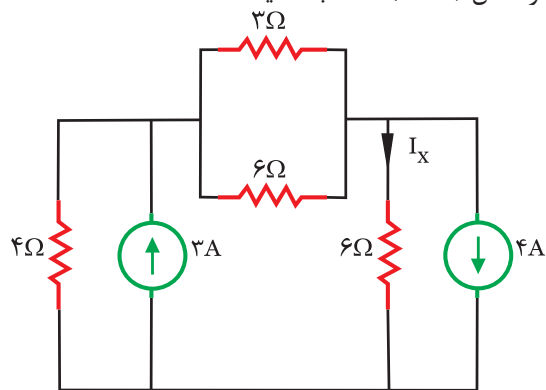
- I_x همان جریان I_3 می‌باشد با قانون اهم مقدار آن

را بدست آورید.

$$I_x = I_3 = \frac{V_1 - V_2}{2}$$

$$I_x = \frac{12 - 24}{2} = -6 \text{ [A]}$$

۱- با استفاده از روش پتانسیل‌گره جریان I_x را در مدار شکل (۱-۸۹) محاسبه کنید.



شکل (۱-۸۹)



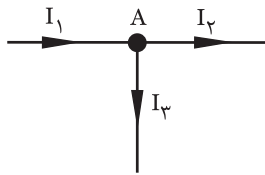
۱- مفاهیم زیر را تعریف کنید.

الف) گره اصلی

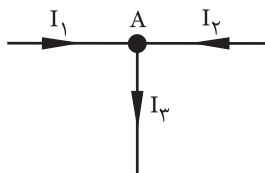
ب) گره ساده

ج) شاخه

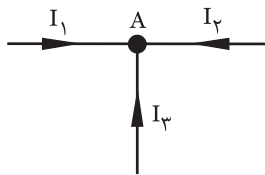
۲- برای جریان شاخه‌های گره‌های شکل (۱-۹۰) رابطه KCL بنویسید.



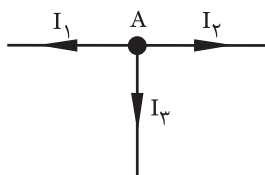
KCL A)



KCL A)



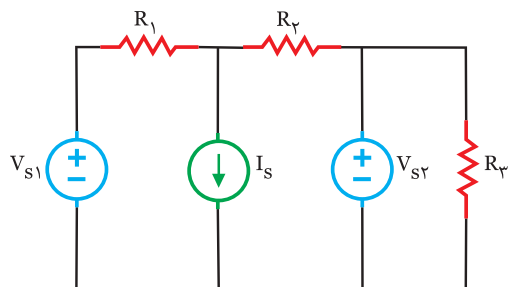
KCL A)



KCL A)

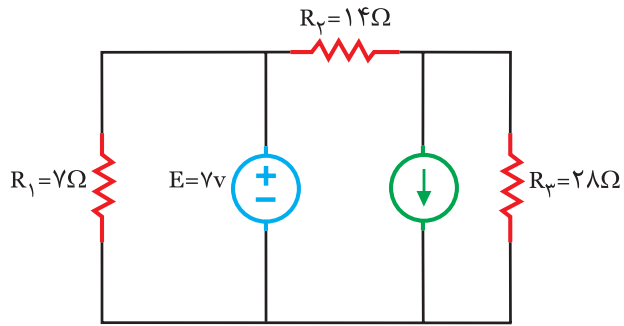
شکل (۱-۹۰)

۳- گره‌های اصلی و ساده مدار شکل (۱-۹۱) را مشخص کنید.



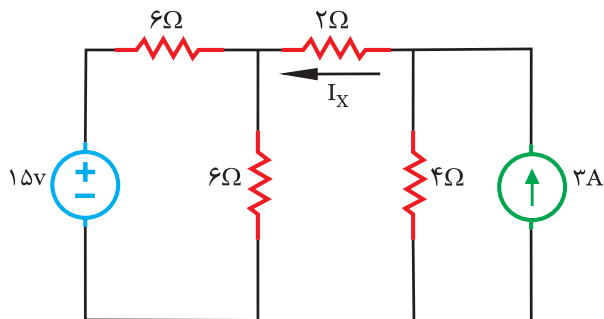
شکل (۱-۹۱)

۴- در مدار شکل (۱-۹۲) مطلوبست جریان مقاومت R_p از روش پتانسیل گره (سوال امتحان نهایی خرداد ۸۳)



شکل (۱-۹۲)

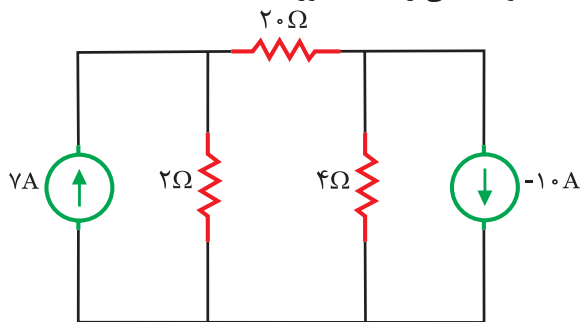
۵- در مدار شکل (۱-۹۳) با استفاده از روش پتانسیل گره جریان I_x را بدست آورید. (سوال امتحان نهایی خرداد ۸۴)



شکل (۱-۹۳)

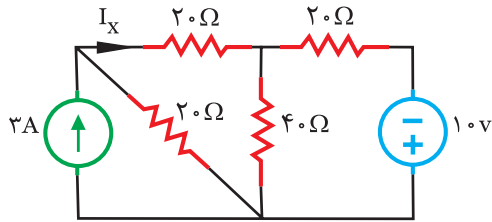
۶- در مدار شکل (۱-۹۴) از روش پتانسیل گره جریان در مقاومت‌های ۲ و ۴ اهمی را بدست آورید.

(سوال امتحان نهایی شهریور ۸۴)

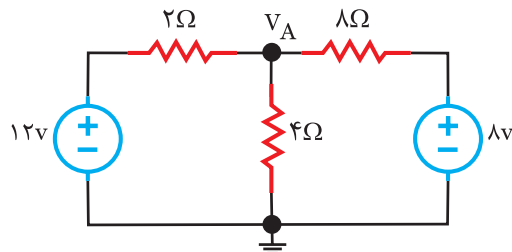


شکل (۱-۹۴)

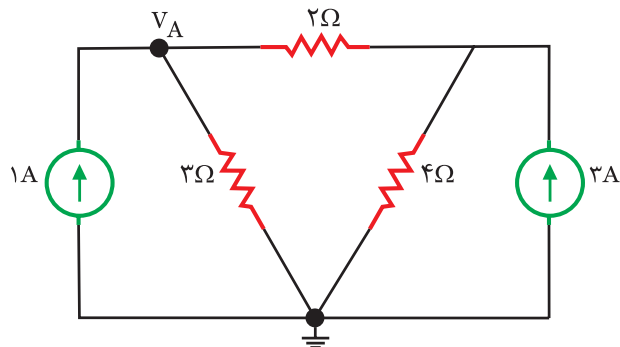
۷- در مدار شکل (۱-۹۵) با استفاده از روش پتانسیل گره جریان I_X را بدست آورید. (سوال امتحان نهایی خرداد ۸۵)



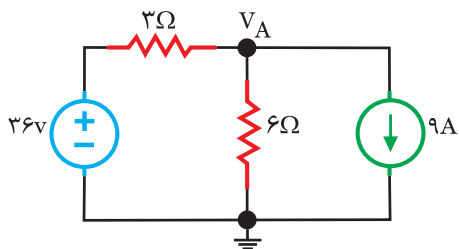
شکل (۱-۹۵)



شکل (۱-۹۶)



شکل (۱-۹۷)



شکل (۱-۹۸)

۸- پتانسیل گره V_A شکل (۱-۹۶) چند ولت است؟

الف) ۵/۰

ب) ۱

ج) ۲

د) ۴

۹- پتانسیل گره V_A شکل (۱-۹۷) چند ولت است؟

الف) ۳

ب) ۶

ج) ۱۲

د) ۱۵

۱۰- پتانسیل گره V_A شکل (۱-۹۸) چند ولت است؟

الف) ۶

ب) ۱۸

ج) ۳۶

د) ۵۴

۵-۱- تحلیل مدارهای الکتریکی به روش جمع آثار

روش جمع آثار در تحلیل مدارهای الکتریکی که بیش از یک منبع دارند بکار می‌رود. براساس این روش جریان هر عنصر مدار از جمع جبری جریان‌هایی که هر یک از منابع در آن عنصر ایجاد می‌کنند، بدست می‌آید. برای تعیین اثر هر منبع بر جریان عنصر مورد نظر باید دیگر منابع مدار را بی‌اثر کرد و مدار را به ازای هر منبع یک‌بار تحلیل کرد.

به خاطر داشته باشید

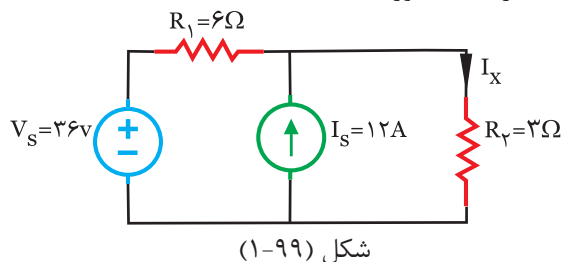
برای بی‌اثر کردن منابع ولتاژ آن‌ها را اتصال کوتاه و منابع جریان را باز می‌کنند.

پس از تعیین جریان عنصر مورد نظر کمیت‌هایی نظیر ولتاژ یا توان آن عنصر نیز قابل محاسبه می‌باشد.

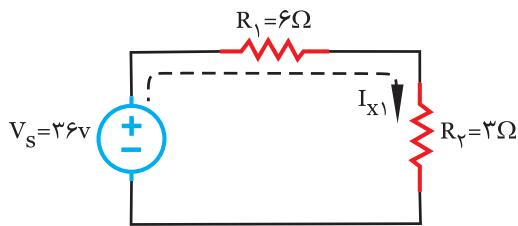
روش جمع آثار در مورد محاسبه ولتاژ دو سر هر عنصر نیز صادق است ولی در مورد کمیت‌هایی که با مجذور جریان یا ولتاژ متناسب هستند، صدق نمی‌کند. بطور مثال توان در یک مقاومت اهمی را نمی‌توان از مجموع توان‌هایی بدست آورد که هر منبع به تنهایی در آن عنصر ایجاد می‌کند.

مثال ۱۲

با استفاده از روش جمع آثار جریان I_X در مدار شکل (۱-۹۹) را بدست آورید.



- ابتدا منبع جریان باز می‌شود تا بی‌اثر شود. شکل (۱-۱۰۰). تا اثر منبع ولتاژ بر I_{X1} محاسبه شود.



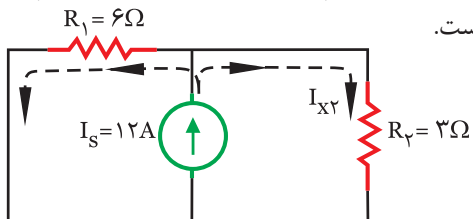
$$I_{X1} = \frac{V_s}{R_1 + R_2}$$

$$I_{X1} = \frac{36}{6 + 3} = 4 [A]$$

- با توجه به پلاریته منبع ولتاژ، جهت جریان ناشی از این منبع در مقاومت R_2 تعیین می‌شود. این جریان I_{X1} نامیده شده است.

- به کمک قانون اهم I_{X1} بدست می‌آید. شکل (۱-۱۰۰) - اکنون منبع ولتاژ اتصال کوتاه می‌شود تا بی‌اثر شود. شکل (۱-۱۰۱) تا اثر منبع جریان بر I_{X2} محاسبه شود.

- با توجه به جهت منبع جریان، جهت جریان ناشی از این منبع در مقاومت R_2 تعیین می‌شود. این جریان I_{X2} نامیده شده است.



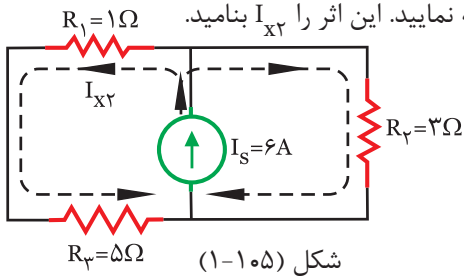
- به کمک رابطه تقسیم جریان میان دو مقاومت موازی I_{X2} بدست می‌آید.

$$I_{X2} = I_s \times \frac{R_1}{R_1 + R_2}$$

$$I_{X2} = 12 \times \frac{6}{6 + 3} = 8 [A]$$

- منبع ولتاژ را بی اثر کنید. شکل (۱-۱۰۵)

- اثر منبع جریان بر I_X را مشخص کنید و مقدار آن را محاسبه نمایید. این اثر را I_{X2} بنامید.



شکل (۱-۱۰۵)

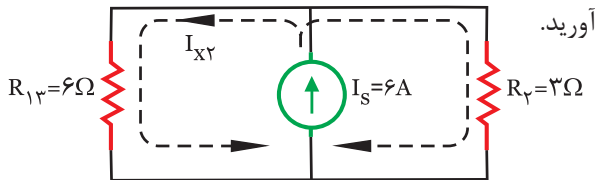
- در شاخه سمت چپ مدار شکل (۱-۱۰۵) مقاومت‌های

R_1 و R_3 با یکدیگر سری هستند، معادل آن‌ها را بدست آورید.

$$R_{13} = R_1 + R_3 = \dots + \dots = 6\Omega$$

- شکل مدار را ساده کنید. شکل (۱-۱۰۶)

- جهت I_{X2} را با توجه به جهت منبع جریان بدست



شکل (۱-۱۰۶)

- به کمک رابطه تقسیم جریان میان دو مقاومت موازی

$$I_{X2} = I_S \times \frac{R}{R + R}$$

$$I_{X2} = \frac{3}{3 + 6} \times 6 = 2[A]$$

- I_{X1} اثر منبع ولتاژ و I_{X2} اثر منبع جریان بر جریان

مقاومت R_1 یعنی I_X است. اینک این آثار را با یکدیگر جمع کنید تا I_X بدست آید.

- I_{X1} در خلاف جهت I_X می‌باشد لذا علامت آن را

منفی و I_{X2} که در جهت I_X است را با علامت مثبت اختیار

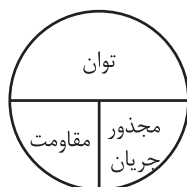
$$I_X = -I_{X1} + I_{X2}$$

$$I_X = -\dots + \dots = -2[A]$$

- I_X جریان مقاومت R_1 می‌باشد لذا توان آن قابل

محاسبه است.

$$P_{R1} = R_1 \cdot I_X^2 = 1 \times (-2)^2 = 4W$$



- I_{X1} اثر منبع ولتاژ و I_{X2} اثر منبع جریان بر جریان

مقاومت R_1 یعنی I_X است. اینک با جمع این آثار مقدار I_X بدست می‌آید.

- جریان I_{X1} و I_{X2} هر دو هم جهت با I_X می‌باشند لذا در

جمع آثار بر آن‌ها علامت مثبت اختیار می‌شود.

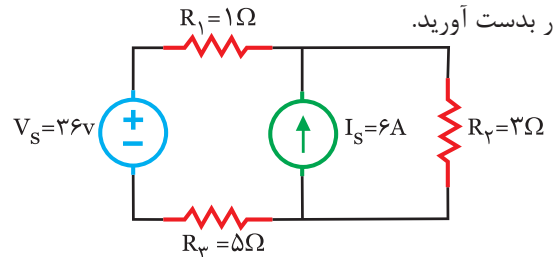
$$I_X = +I_{X1} + I_{X2}$$

$$I_X = +4 + 8 = 12[A]$$

فعالیت ۱۲

در مدار شکل (۱-۱۰۲) توان مقاومت R_1 را با روش جمع

آثار بدست آورید.



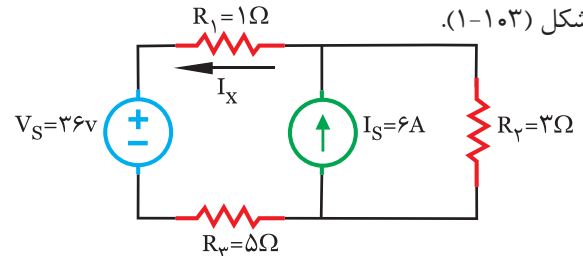
شکل (۱-۱۰۲)

حل

- برای محاسبه توان مقاومت R_1 نیاز به جریان آن

می‌باشد لذا جریان R_1 را در جهت دلخواه با I_X نشان می‌دهیم.

شکل (۱-۱۰۳).

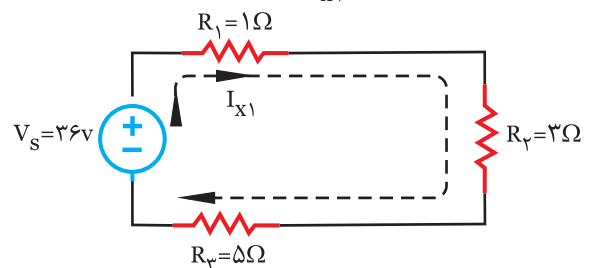


شکل (۱-۱۰۳)

- منبع جریان را بی اثر کنید. شکل (۱-۱۰۴)

- اثر منبع ولتاژ بر I_X را مشخص کنید و مقدار آن را

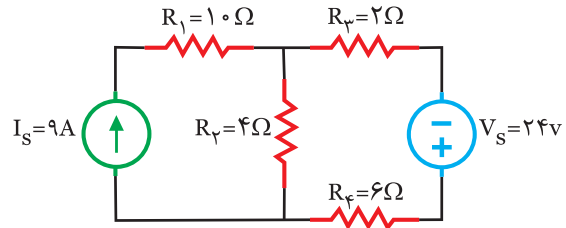
محاسبه نمایید، این اثر را I_{X1} بنامید.



شکل (۱-۱۰۴)



در مدار شکل (۱-۱۰۷) با استفاده از روش جمع آثار ولتاژ دو سر مقاومت R_p را محاسبه کنید.

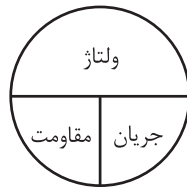


شکل (۱-۱۰۷)

- به کمک قانون اهم I_{X1} را بدست آورید.

$$I_{X1} = \frac{V_S}{\dots + \dots + \dots}$$

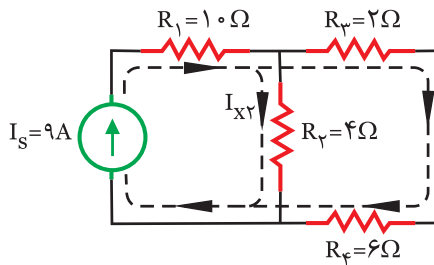
$$I_{X1} = \frac{\dots}{4+2+6}$$



- منبع ولتاژ را بی اثر کنید. شکل (۱-۱۱۰)

- اثر منبع جریان بر I_x را مشخّص کنید. آن را I_{X2} بنامید.

- جهت I_{X2} را با توجه به جهت منبع جریان مشخص کنید.

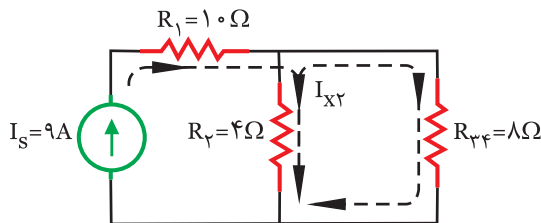


شکل (۱-۱۱۰)

- مقاومت‌های R_p و R_f با یکدیگر سری هستند معادل

آن‌ها را جایگزین کنید. $R_{p_f} = R_p + R_f = \dots = 8\Omega$

- جریان منبع جریان پس از عبور از مقاومت R_1 بین مقاومت‌های R_p و R_{p_f} تقسیم می‌شود. شکل (۱-۱۱۱)



شکل (۱-۱۱۱)

- با استفاده از قانون تقسیم جریان بین دو مقاومت

$$I_{X2} = I_S \times \frac{R_{\dots}}{R_{\dots} + R_{\dots}}$$

$$I_{X2} = 9 \times \frac{\dots}{\dots + \dots} = 6[A]$$

- I_{X1} و I_{X2} را جمع آثار کنید تا I_x بدست آید.

- I_{X1} در خلاف جهت I_x می‌باشد لذا با علامت منفی و

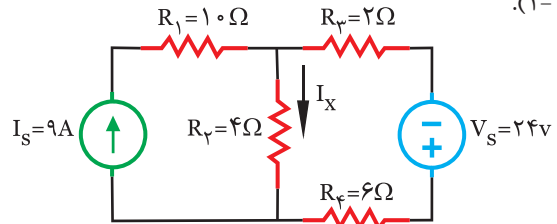
I_{X2} که در جهت I_x می‌باشد با علامت مثبت منظور می‌شود.

$$I_x = -I_{X1} + I_{X2}$$

$$I_x = -\dots + \dots = 6A$$



- برای محاسبه ولتاژ دو سر R_p نیاز به جریان آن می‌باشد لذا جریان R_p را در جهت دلخواه با I_x نشان می‌دهیم. شکل (۱-۱۰۸).



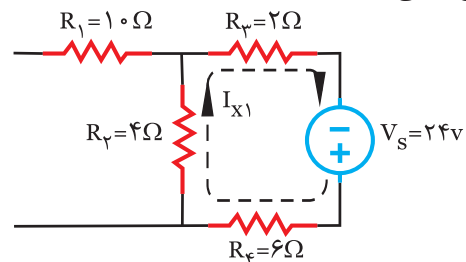
شکل (۱-۱۰۸)

- منبع جریان را بی اثر کنید. شکل (۱-۱۰۹)

- اثر منبع ولتاژ بر I_x را مشخص کنید. آن را I_{X1} بنامید.

- جهت I_{X1} را با توجه به پلاریته منبع ولتاژ تعیین کنید.

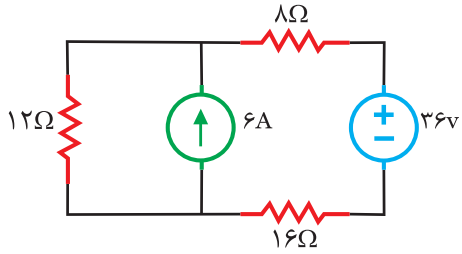
- با باز شدن منبع جریان از مقاومت R_1 جریان نمی‌گذرد لذا آن بی اثر می‌شود.



شکل (۱-۱۰۹)

۲- در مدار شکل (۱-۳۴) توان در مقاومت $12\ \Omega$ را با

روش جمع آثار بدست آورید.



شکل (۱-۱۱۳)

حل

- به کمک قانون اهم ولتاژ دو سر مقاومت R_p را بدست

آورید.

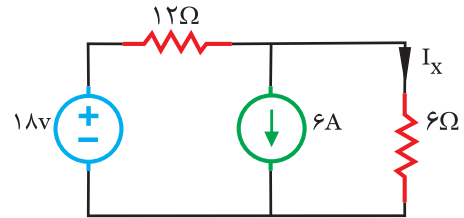
$$V_{R2} = \dots \times \dots$$

$$V_{R2} = 4 \times \dots = 24[v]$$

تمرین

۱- در مدار شکل (۱-۱۱۲) با روش جمع آثار I_x را بدست

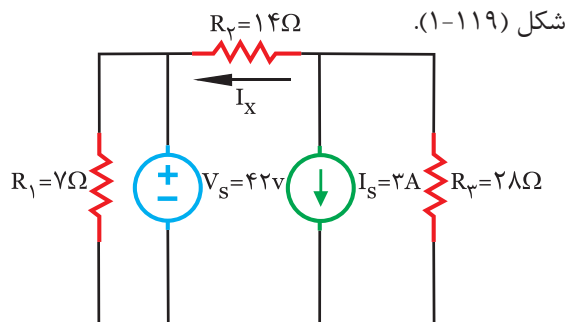
آورید.



شکل (۱-۱۱۲)

حل

- جریان مقاومت R_p را با I_x در جهت دلخواه نشان دهید.

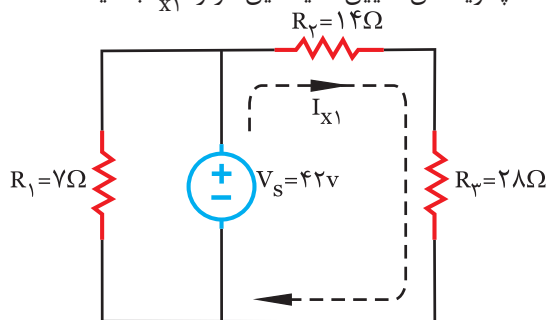


شکل (۱-۱۱۹)

- منبع جریان را بی‌اثر کنید. شکل (۱-۱۲۰)

- اثر منبع ولتاژ بر جریان مقاومت R_p را با توجه به

پلاریته آن تعیین کنید. این اثر را I_{x1} بنامید.



شکل (۱-۱۲۰)

- مقاومت R_1 موازی با منبع V_s است و در مقدار I_{x1}

بی‌تأثیر می‌باشد.

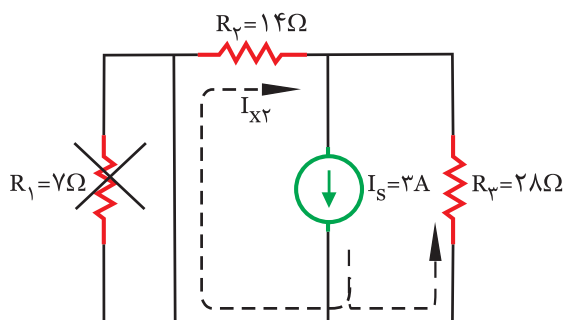
$$I_{x1} = \frac{V_s}{\dots + \dots}$$

$$I_{x1} = \frac{\dots}{14 + 28} = 1[A]$$

- منبع ولتاژ را بی‌اثر کنید. شکل (۱-۱۲۱)

- اثر منبع جریان بر جریان مقاومت R_p را با توجه به

جهت آن تعیین کنید. این اثر را I_{x2} بنامید.

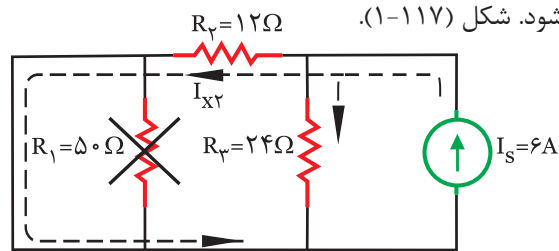


شکل (۱-۱۲۱)

- با توجه به جهت منبع جریان، جهت جریان ناشی از

این منبع در مقاومت R_p تعیین می‌شود. این جریان I_{x2} نامیده

می‌شود. شکل (۱-۱۱۷).



شکل (۱-۱۱۷)

- جریان منبع جریان بین دو مقاومت R_p و R_p

تقسیم می‌شود. به کمک رابطه تقسیم جریان بین دو مقاومت

موازی I_{x2} بدست می‌آید.

$$I_{x2} = I_s \times \frac{R_p}{R_p + R_p}$$

$$I_{x2} = 6 \times \frac{24}{12 + 24} = 4[A]$$

- اثر منبع ولتاژ و I_{x2} اثر منبع جریان بر جریان

مقاومت R_p یعنی I_x است. اینک با جمع آثار مقدار I_x بدست

می‌آید.

- جریان I_{x1} هم جهت با I_x لذا با علامت مثبت و I_{x2} در

خلاف جهت I_x می‌باشد و با علامت منفی اختیار می‌شوند.

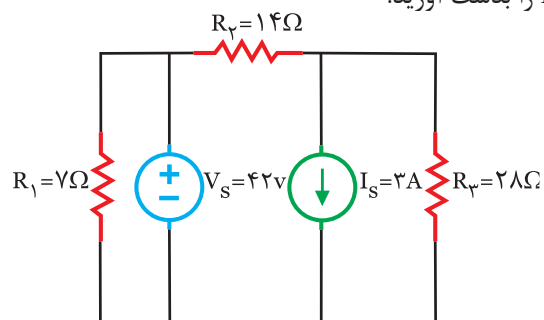
$$I_x = +I_{x1} - I_{x2}$$

$$I_x = +0/5 - 4 = -3/5 [A]$$

فعالیت ۱۴

در مدار شکل (۱-۱۱۸) با روش جمع آثار جریان مقاومت

R_p را بدست آورید.



شکل (۱-۱۱۸)

$$R_{123} = R_{23} + R_1 = 3 + 4 = 7[\Omega]$$

- با توجه به شکل (۱-۱۲۷) جریان I_1 بدست می‌آید.

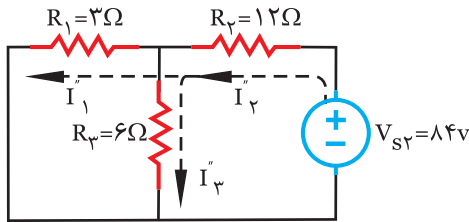
$$I_1' = \frac{V_{S1}}{R_{123}} = \frac{21}{7} = 3[A]$$

- جریان I_1 بین دو مقاومت R_2 و R_3 تقسیم می‌شود. به کمک رابطه تقسیم جریان بین دو مقاومت موازی I_2 و I_3 با توجه به شکل (۱-۱۲۷) بدست می‌آید.

$$I_2' = I_1' \frac{R_3}{R_2 + R_3} = 3 \times \frac{6}{6 + 12} = 1[A]$$

$$I_3' = I_1' \frac{R_2}{R_2 + R_3} = 3 \times \frac{12}{6 + 12} = 2[A]$$

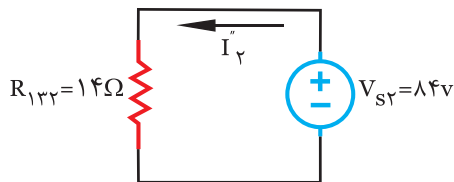
- اکنون منبع ولتاژ V_{S1} اتصال کوتاه می‌شود تا بی‌اثر شود. شکل (۱-۱۲۸). تا اثر منبع ولتاژ V_{S2} بر جریان مقاومت محاسبه شود.



شکل (۱-۱۲۸)

- با توجه به پلاریته منبع ولتاژ V_{S2} جهت جریان در مقاومت‌ها تعیین می‌شود.

- مقاومت R_1 موازی با مقاومت R_3 است و با مقاومت R_2 سری هستند. معادل آن‌ها بدست می‌آید. شکل (۱-۱۲۹).



شکل (۱-۱۲۹)

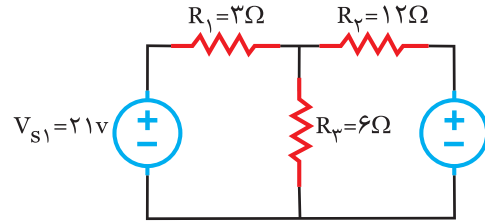
$$R_{123} = \frac{R_1 \cdot R_3}{R_2 + R_3} = \frac{3 \times 6}{3 + 6} = 2[\Omega]$$

$$R_{123} = R_{123} + R_2 = 2 + 12 = 14[\Omega]$$

$$I_1'' = \frac{V_{S2}}{R_{123}} = \frac{14}{14} = 1[A]$$

مثال ۱۴

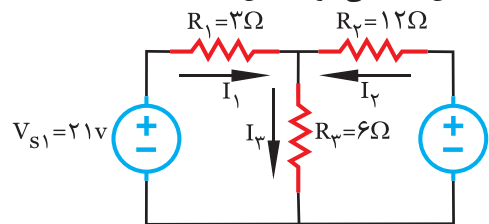
در مدار شکل (۱-۱۲۴) جریان مقاومت‌های R_1 ، R_2 و R_3 را با روش جمع آثار بدست آورید.



شکل (۱-۱۲۴)

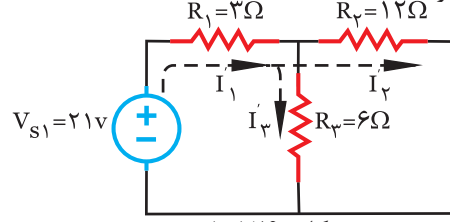
حل

- ابتدا جریان مقاومت‌های R_1 ، R_2 و R_3 را در جهت دلخواه نشان داده می‌شود. شکل (۱-۱۲۵).



شکل (۱-۱۲۵)

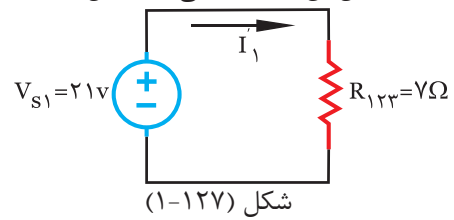
- منبع ولتاژ V_{S2} اتصال کوتاه می‌شود تا بی‌اثر شود. شکل (۱-۱۲۶). تا اثر منبع ولتاژ V_{S1} بر جریان مقاومت‌ها محاسبه شود.



شکل (۱-۱۲۶)

- با توجه به پلاریته منبع V_{S1} جهت جریان در مقاومت‌ها تعیین می‌شود.

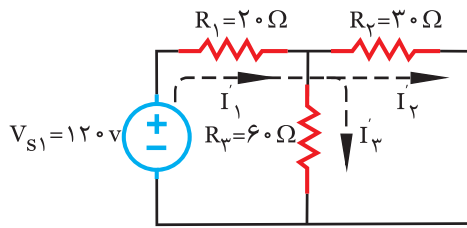
- مقاومت R_2 موازی با مقاومت R_3 است و با مقاومت R_1 سری هستند. معادل آن‌ها بدست می‌آید. شکل (۱-۱۲۷).



شکل (۱-۱۲۷)

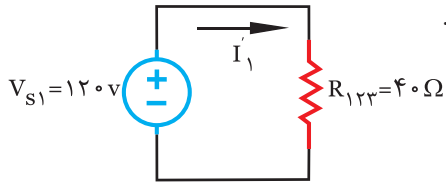
$$R_{23} = \frac{R_2 \cdot R_3}{R_2 + R_3} = \frac{6 \times 12}{6 + 12} = 4[\Omega]$$

مشخص کنید.



شکل (۱-۱۳۲)

- مقاومت موازی با مقاومت است و با مقاومت سری هستند. معادل آن را بدست آورید. شکل (۱-۱۳۳).



شکل (۱-۱۳۳)

$$R_{23} = \frac{R_p \times \dots}{\dots + R_p} = \dots = 20[\Omega]$$

$$R_{123} = R_{23} + \dots = \dots + 20 = 40[\Omega]$$

- با توجه به شکل (۱-۱۳۳) جریان I_1' را بدست آورید.

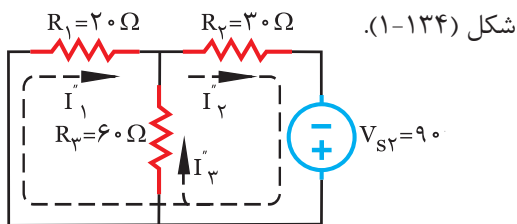
$$I_1' = \frac{V_{S1}}{40} = \dots = 3[A]$$

- جریان I_1 بین دو مقاومت و تقسیم می‌شود لذا مقدار هر یک را با رابطه تقسیم جریان با توجه به شکل (۱-۱۳۳) تعیین کنید.

$$I_2' = \dots \times \frac{R_p}{R_p + \dots} = 3 \times \frac{\dots}{\dots + 60} = 2[A]$$

$$I_3' = I_1 \times \frac{\dots}{\dots + R_p} = \dots \times \frac{30}{\dots + \dots} = 1[A]$$

- اکنون منبع ولتاژ V_{S1} را اتصال کوتاه کنید. و اثر منبع V_{S1} را بر جریان شاخه‌ها محاسبه کنید. با توجه به پلاریته منبع V_{S1} جهت جریان ناشی از اثر این منبع را مشخص کنید.



شکل (۱-۱۳۴)

- جریان I_p بین دو مقاومت R_1 و R_p تقسیم می‌شود. به کمک رابطه تقسیم جریان بین دو مقاومت موازی I_1 و I_p بدست می‌آید.

$$I_1'' = I_p'' \frac{R_p}{R_1 + R_p} = 6 \times \frac{6}{3 + 6} = 4[A]$$

$$I_3'' = I_p'' \frac{R_1}{R_1 + R_p} = 6 \times \frac{3}{3 + 6} = 2[A]$$

- اکنون اگر جریان هر مقاومت ناشی از اثر هر یک از منابع با توجه به جهت آن‌ها با یکدیگر جمع شود، جریان هر مقاومت در حالتی که هر دو منبع حضور دارند، بدست می‌آید.

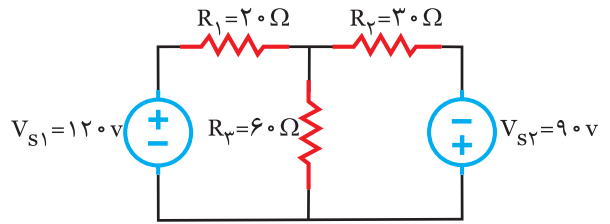
$$I_1 = +I_1' - I_1'' = +3 - 4 = -1[A]$$

$$I_2 = +I_2' - I_2'' = -1 + 6 = +5[A]$$

$$I_3 = +I_3' - I_3'' = +2 + 2 = +4[A]$$

فعالیت ۱۵

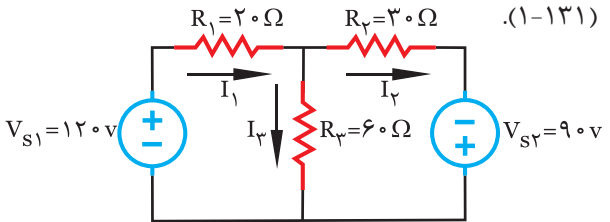
در مدار شکل (۱-۱۳۰) با روش جمع آثار توان منبع ولتاژ V_{S2} و مقاومت R_p را بدست آورید.



شکل (۱-۱۳۰)

حل

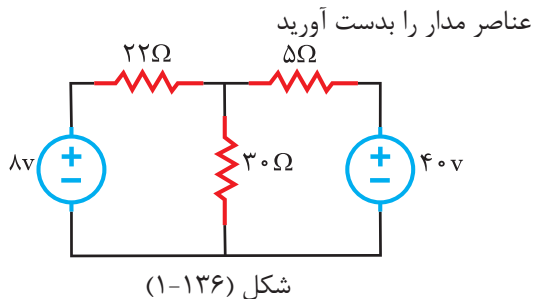
- برای محاسبه توان منبع V_{S2} به جریان آن نیاز است لذا جریان شاخه‌ها را در جهت دلخواه نشان دهید. شکل (۱-۱۳۱).



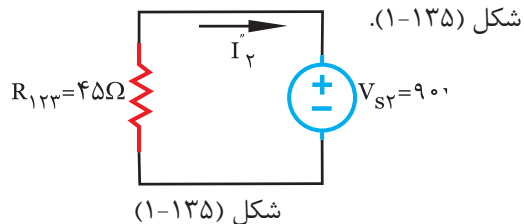
شکل (۱-۱۳۱)

- منبع ولتاژ V_{S1} را اتصال کوتاه کنید و اثر منبع V_{S1} را بر جریان شاخه‌ها محاسبه کنید. شکل (۱-۱۳۲). با توجه به پلاریته منبع V_{S1} جهت جریان ناشی از اثر این منبع را

در مدار شکل (۱-۱۳۶) با روش جمع آثار توان هر یک از



- مقاومت‌های R_1 و R_3 با یکدیگر هستند و با مقاومت R_2 شده‌اند. معادل آن‌ها را بدست آورید.



$$R_{12} = \frac{R_1 \times \dots}{\dots + R_3} = \frac{\dots \times 60}{\dots + \dots} = 15[\Omega]$$

$$R_{132} = R_{12} + \dots = \dots + 30 = 45[\Omega]$$

- با توجه به شکل (۱-۱۳۵) جریان I_2 را بدست آورید.

$$I_2'' = \frac{\dots}{R_{132}} = \frac{90}{\dots} = 2[A]$$

- جریان I_2 بین مقاومت‌های و تقسیم می‌شود. لذا مقدار هر یک را با رابطه تقسیم جریان بین دو مقاومت موازی و توجه به شکل (۱-۱۳۵) بدست آورید.

$$I_3'' = I_2'' \times \frac{\dots}{\dots + \dots} = \dots \times \frac{20}{20+30} = 0.5[A]$$

$$I_1'' = I_2'' \frac{R_1}{R_1 + R_3} = 2 \times \frac{3}{3+6} = 1/5[A]$$

- اکنون جمع آثار کنید و جریان‌های I_1 ، I_2 و I_3 را بدست آورید.

$$I_1 = +I_1' - I_1'' = +3 + 1/5 = 4/5[A]$$

$$I_2 = +I_2' + I_2'' = +2 + 2 = +4[A]$$

$$I_3 = +I_3' - I_3'' = +1 - 0.5 = 0.5[A]$$

- با تعیین جریان هر شاخه توان عناصر این شاخه‌ها را

بدست آورید: $P_{V_{S2}} = V_{S2} \times I_2$

جریان منبع \times ولتاژ منبع = توان منبع ولتاژ

- جریان I_2 از طرف پلاریته منفی منبع V_{S1} وارد می‌شود

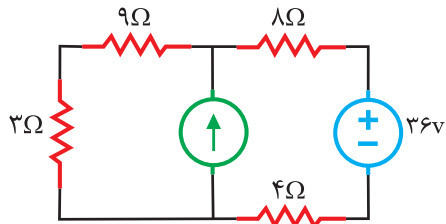
لذا علامت منفی برای آن لحاظ کنید.

$$P_{V_{S2}} = \dots \times (\dots) = -360W$$

$$P_{R_3} = R_3 I_3^2 = \dots \times \dots = 15W$$

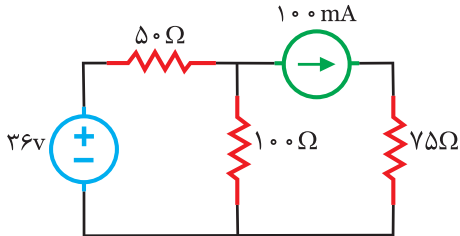


۱- در مدار شکل (۱-۱۳۷) افت ولتاژ دو سر مقاومت $9\ \Omega$ را به روش جمع آثار بدست آورید. (امتحان نهایی دیماه ۸۴)



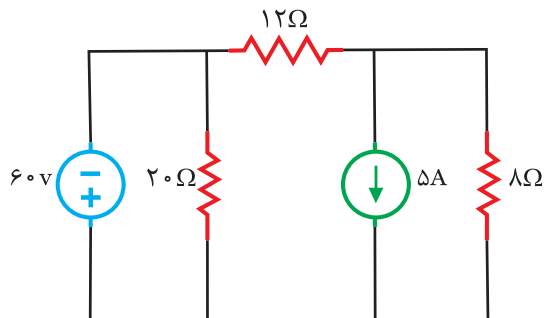
شکل (۱-۱۳۷)

۲- در مدار شکل (۱-۱۳۸) جریان مقاومت $100\ \Omega$ را با روش جمع آثار بدست آورید. (امتحان نهایی دیماه ۸۳)

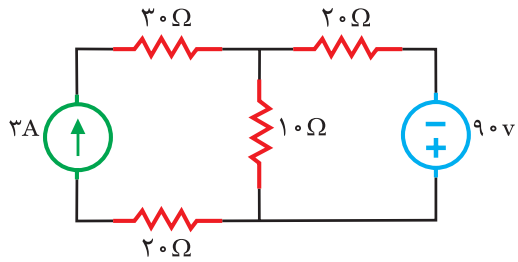


شکل (۱-۱۳۸)

۳- در مدار شکل (۱-۱۳۹) جریان مقاومت $12\ \Omega$ را با روش جمع آثار بدست آورید.



شکل (۱-۱۳۹)



شکل (۱-۱۴۰)

۴- در مدار شکل (۱-۱۴۰) با کمک روش جمع آثار مطلوبست:

الف) توان در مقاومت 10Ω

ب) توان منبع ولتاژ

۵- برای بی اثر کردن منابع ولتاژ آن‌ها را اتصال کوتاه می کنند.

غلط صحیح

۶- روش جمع آثار در تحلیل مدارهایی که یک منبع دارند، نیز بکار می رود.

غلط صحیح

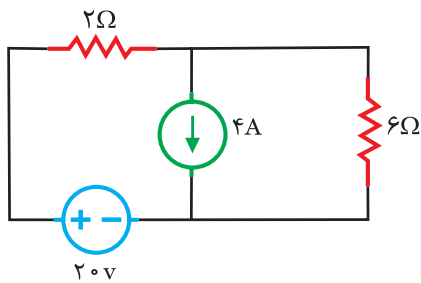
۷- برای بی اثر کردن منابع جریان آن‌ها را باز می کنند.

غلط صحیح

۸- روش جمع آثار در مورد محاسبه کمیت هایی که مجذور جریان با ولتاژ متناسب هستند، صدق نمی کند.

غلط صحیح

۹- در مدار شکل (۱-۱۴۱) جریان مقاومت 6Ω چند آمپر است.



شکل (۱-۱۴۱)

الف) ۱

ب) $1/5$

ج) ۲

د) $2/5$

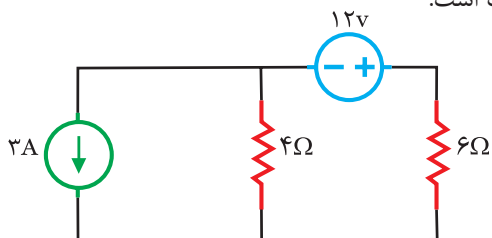
۱۰- در مدار شکل (۱-۱۴۲) توان مصرفی در مقاومت ۴ اهمی چند وات است.

الف) ۴

ب) ۸

ج) ۱۲

د) ۳۶



شکل (۱-۱۴۲)

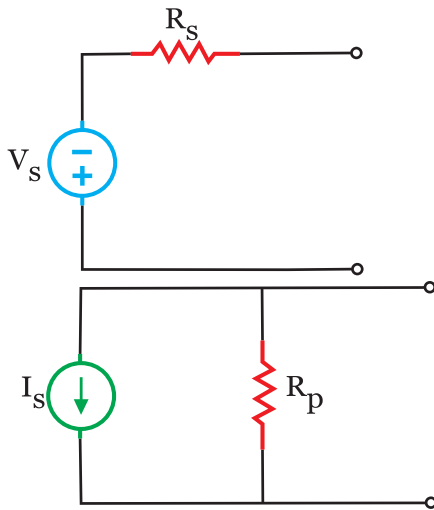


۱-۶- تبدیل منابع ولتاژ و جریان به یکدیگر

در تحلیل مدارهای الکتریکی مواردی پیش می‌آید که با تبدیل منبع ولتاژ و جریان به یکدیگر، تحلیل مدار ساده‌تر انجام می‌شود. باید توجه داشت با جایگزینی منابع، کمیت الکتریکی مورد بررسی در مدار حذف نشود. منابع ولتاژ و جریان شکل (۱-۱۴۴) را در نظر بگیرید.

برای تبدیل این منابع به یکدیگر کافی است:

$$R_s = R_p \text{ و } V_s = R_p I_s \text{ باشد.}$$

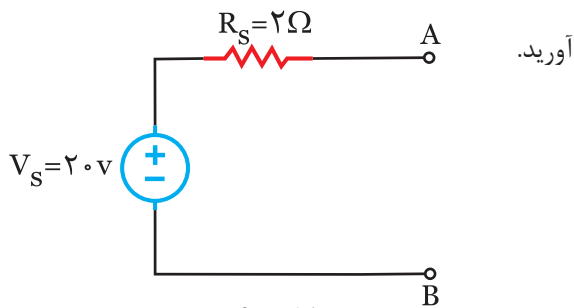


شکل (۱-۱۴۴)



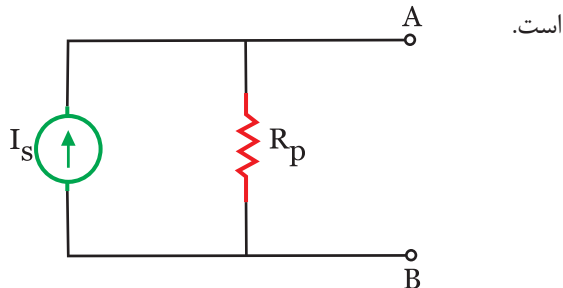
مثال

منبع جریان معادل منبع ولتاژ شکل (۱-۱۴۵) را بدست



شکل (۱-۱۴۵)

- معادل منبع جریان در شکل (۱-۱۴۶) نشان داده شده



شکل (۱-۱۴۶)

- در صورتی منبع جریان شکل (۱-۱۴۶) معادل منبع

ولتاژ شکل (۱-۱۴۷) خواهد بود که: $R_s = R_p = 2[\Omega]$

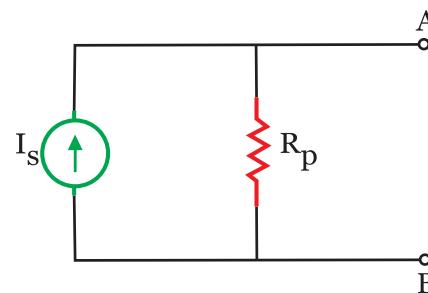
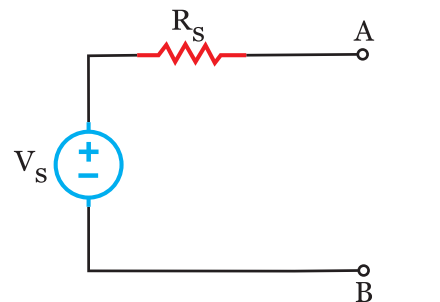
- و $V_s = R_p I_s$

لذا - $I_s = \frac{V_s}{R_p} = \frac{20}{2} = 10[A]$

به خاطر داشته باشید



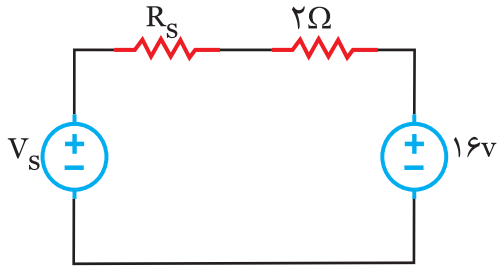
جهت منبع جریان I_s بسمت پلاریته مثبت منبع V_s است. به شکل (۱-۱۴۳) توجه کنید و آن را با شکل (۱-۱۴۴) مقایسه نمایید.



شکل (۱-۱۴۳)

حل

- منبع جریان ۲A موازی با مقاومت ۳Ω می باشد. معادل منبع ولتاژ آن جایگزین می شود. شکل (۱-۱۴۹).

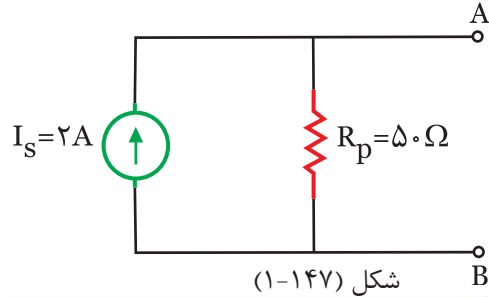


شکل (۱-۱۴۹)



تمرین

۱- منبع ولتاژ معادل منبع جریان شکل (۱-۱۴۷) را بدست آورید.



شکل (۱-۱۴۷)



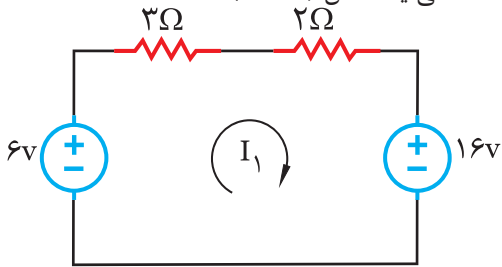
به خاطر داشته باشید

پلاریته مثبت منبع ولتاژ V_S در جهت منبع جریان I_S قرار داده می شود.

- در Ω کل (۱-۱۴۹) $R_S = R_p = 3\Omega$

$$V_S = R_p I_S = 2 \times 3 = 6[V]$$

- با بکارگیری روش جریان حلقه جریان مقاومت ۲Ω بدست می آید. شکل (۱-۱۵۰).



شکل (۱-۱۵۰)

$$\text{KVL} \rightarrow -6 + 3I_1 + 2I_1 + 16 = 0$$

$$5I_1 = -10$$

$$I_1 = \frac{-10}{5} = -2[A]$$

- حلقه I_1 از مقاومت ۲Ω می گذرد لذا جریان آن با جریان حلقه I_1 برابر است.

$$I_{3\Omega} = I_{2\Omega} = 2[A]$$



حل

.....

.....

.....

.....

.....

.....

.....

.....

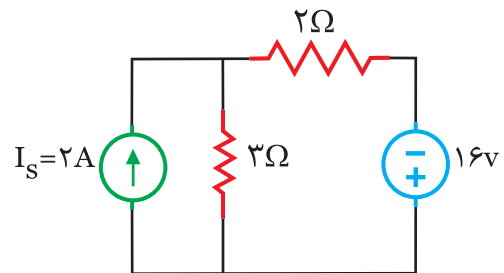
.....

.....

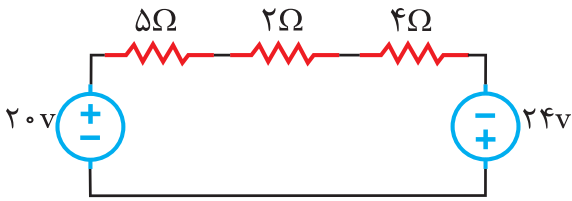


مثال ۱۵

در مدار شکل (۱-۱۴۸) ابتدا منبع جریان را به منبع ولتاژ تبدیل کنید و سپس با روش جریان حلقه، جریان مقاومت ۲Ω را حساب کنید.



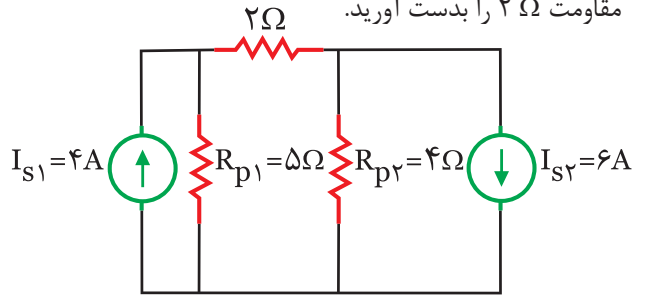
شکل (۱-۱۴۸)



شکل (۱-۱۵۳)

فعالیت ۱۶

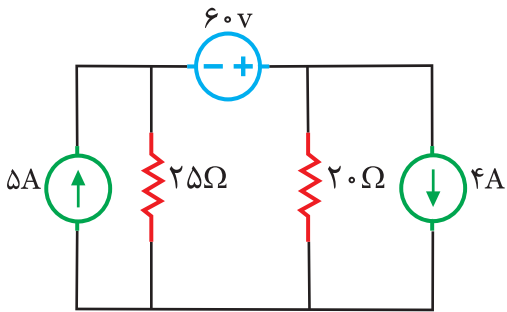
در مدار شکل (۱-۱۵۱) ابتدا منابع جریان را به منبع ولتاژ تبدیل کنید و سپس با روش حلقه، جریان در مقاومت 2Ω را بدست آورید.



شکل (۱-۱۵۱)

تمرین

۱- در مدار شکل (۱-۱۵۴) ابتدا منابع جریان را به منبع ولتاژ تبدیل کنید سپس توان منبع $60V$ را محاسبه نمایید.



شکل (۱-۱۵۴)

حل

- منبع جریان $4A$ موازی با مقاومت و منبع جریان موازی با مقاومت 4Ω است. معادل منبع ولتاژ آن‌ها را جایگزین کنید. شکل (۱-۱۵۱).

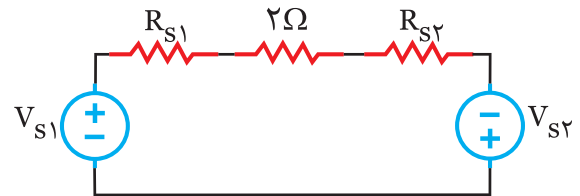
- در شکل (۱-۱۵۲)

$R_{S1} = \dots = \dots [\Omega]$

$R_{S2} = \dots = \dots [\Omega]$

$V_{S2} = \dots = 6 \times 4 = \dots [V]$

$V_{S1} = R_{P1} \cdot I_{S1} = \dots \times \dots = 20 [V]$



شکل (۱-۱۵۲)

- روش جریان حلقه را بکار ببرید و جریان مقاومت 2Ω را بدست آورید. شکل (۱-۱۵۳).

\rightarrow (KVL) $-\dots + \dots I_1 + 2\dots + \dots - \dots = 0$

$11I_1 - 44 = 0$

$11I_1 = 44$

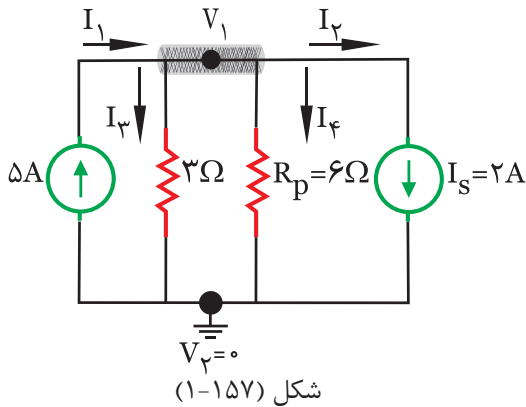
$I_1 = \dots = 4 [A]$

- حلقه I_1 از مقاومت 2Ω می‌گذرد لذا: $I_{2\Omega} = I_1 = 4A$

حل

.....

- با بکارگیری روش پتانسیل گره جریان مقاومت $3\ \Omega$ بدست می آید. شکل (۱-۱۵۷).



- جریان شاخه‌ها مشخص می شود.
- رابطه KCL نوشته می شود.

$$\text{KCL} \rightarrow +I_1 - I_3 - I_p - I_s = 0$$

- مقادیر جریان‌ها را بدست می آید.

$$I_1 = 5[A]$$

$$I_s = 2[A]$$

$$I_3 = \frac{V_1 - V_2}{3} = \frac{V_1 - 0}{3} = \frac{V_1}{3}$$

$$I_p = \frac{V_1 - V_2}{6} = \frac{V_1 - 0}{6} = \frac{V_1}{6}$$

- مقادیر جریان‌ها در رابطه KCL قرار داده می شود.

$$\text{KCL} \rightarrow 5 - \frac{V_1}{3} - \frac{V_1}{6} = 0$$

- مخرج مشترک گرفته می شود.

$$\frac{30 - 12 - 2V_1 - V_1}{6} = 0$$

$$3V_1 = 18$$

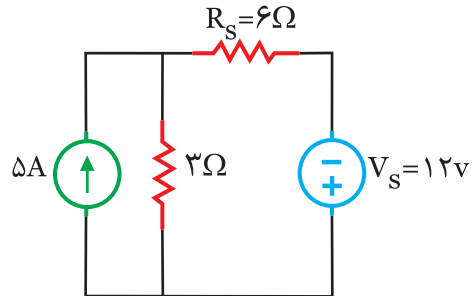
$$V_1 = \frac{18}{3} = 6[V]$$

- جریان مقاومت $3\ \Omega$ با I_3 نشان داده شده است لذا:

$$I_{3\ \Omega} = I_3 = \frac{V_1 - V_2}{3} = \frac{6 - 0}{3} = 2[A]$$

مثال ۱۷

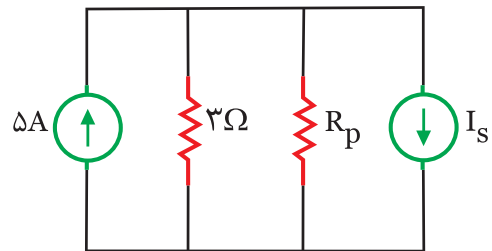
در مدار شکل (۱-۱۵۵) ابتدا منبع ولتاژ را به منبع جریان تبدیل کنید و سپس با روش پتانسیل گره جریان مقاومت $3\ \Omega$ را بدست آورید.



شکل (۱-۱۵۵)

حل

- منبع ولتاژ $12V$ سری با مقاومت $6\ \Omega$ می باشد. معادل منبع جریان آن جایگزین می شود.



شکل (۱-۱۵۶)

به خاطر داشته باشید

جهت منبع جریان I_s بسمت پلارینه مثبت منبع ولتاژ V_s در نظر گرفته می شود.

- در شکل (۱-۱۵۶)

$$R_p = R_s = 6[\Omega]$$

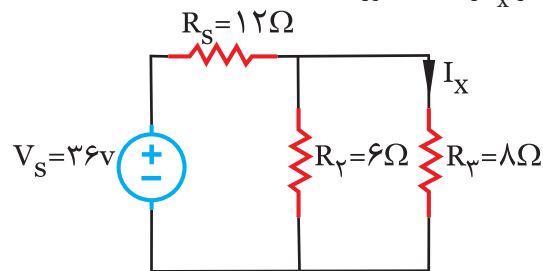
$$V_s = R_p I_s$$

$$I_s = \frac{V_s}{R_p} = \frac{12}{6} = 2[A]$$



فعالیت ۱۷

در مدار شکل (۱-۱۵۸) با تبدیل منبع ولتاژ به جریان مقدار I_x را بدست آورید.

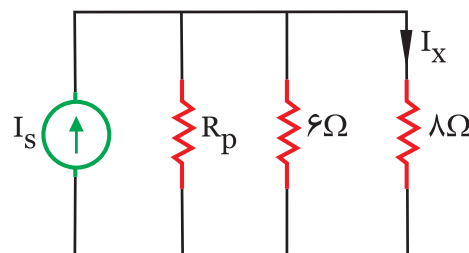


شکل (۱-۱۵۸)



حل

- منبع ۳۶V با مقاومت ۱۲ ohm سری است. معادل منبع جریان آن را جایگزین کنید. شکل (۱-۱۵۹).

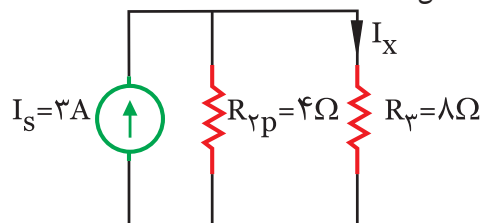


شکل (۱-۱۵۹)

- در شکل (۱-۱۵۹) $R_p = R_s = \dots$

$$I_s = \frac{V_s}{\dots} = \frac{\dots}{12} = 3[A]$$

- مقاومت R_p با مقاومت ۶ ohm موازی است. آن‌ها را با یکدیگر موازی کنید تا مدار ساده شود. این معادل را R_{pP} بنامید. شکل (۱-۱۶۰).



شکل (۱-۱۶۰)

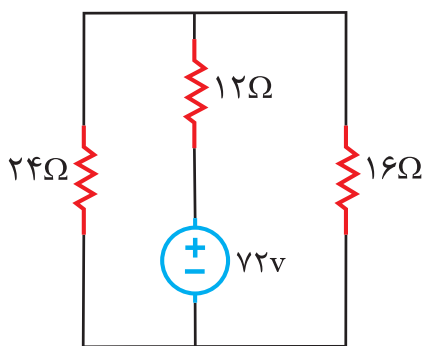
$$R_{pP} = \frac{R_p \times \dots}{\dots + R_p} = \frac{\dots \times 12}{6 + \dots} = 4[\Omega]$$

- رابطه تقسیم جریان میان مقاومت‌های موازی R_p و R_{pP} را بنویسید و جریان I_x را بدست آورید.



تمرین

- در مدار شکل (۱-۱۶۱) ابتدا منبع ولتاژ را به جریان تبدیل کنید و سپس جریان مقاومت ۱۶ ohm را بدست آورید.



شکل (۱-۱۶۱)



حل

.....
.....
.....
.....
.....
.....
.....
.....
.....
.....
.....
.....
.....
.....
.....
.....
.....
.....
.....
.....
.....

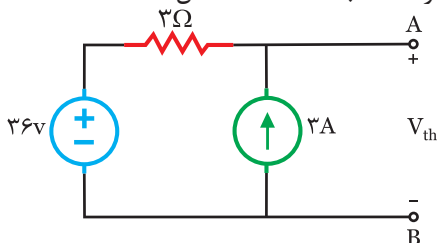
- I_L جریان مقاومت $6\ \Omega$ است لذا آن «بار» نامیده می‌شود و با R_L نشان داده خواهد شد.

- مقاومت بار R_L از مدار جدا می‌شود و سرهای آن با پایانه‌های A و B نشان داده خواهد شد.

- اختلاف پتانسیل میان پایانه‌های A و B با V_{th} نشان داده می‌شود و به دلخواه پلاریته یکی از پایانه با مثبت و پایانه دیگر با منفی نشان داده می‌شود.

- با یکی از روش‌های حلقه، پتانسیل گره یا جمع آثار، ولتاژ معادل توتن V_{th} محاسبه می‌شود. در این مثال روش

پتانسیل گره انتخاب شده است. شکل (۱-۱۶۴)

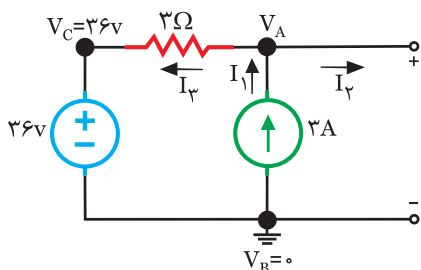


شکل (۱-۱۶۴)

- پایانه B زمین می‌شود لذا پتانسیل آن صفر خواهد شد

$$V_B = 0$$

- جریان شاخه‌های مدار تعیین می‌شود. شکل (۱-۱۶۵)



شکل (۱-۱۶۵)

- برای گره A رابطه KCL نوشته می‌شود.

$$\boxed{KCLA} \rightarrow -I_1 + I_2 + I_3 = 0$$

- مقادیر جریان‌های I_1 ، I_2 و I_3 بدست می‌آید.

$$I_1 = +3\text{ [A]}$$

به خاطر داشته باشید

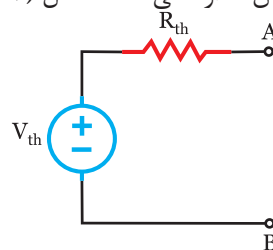
جریان I_1 صفر است زیرا انتهای شاخه آن

باز است.

۷-۱- تبدیلات تونن و نورتن مدارهای الکتریکی

الف- تحلیل مدارهای الکتریکی به روش تونن

روش تونن در تحلیل مدارهای الکتریکی که دارای تعداد زیاد عناصر هستند اما هدف فقط بررسی کمیت‌های الکتریکی یک عنصر در مدار است، بکار می‌رود. در روش تونن عنصر مورد نظر «بار» نامیده می‌شود و تمام عناصر مدار از دو سر بار بصورت یک منبع ولتاژ واقعی معادل سازی خواهد شد و آن را «معادل تونن مدار» می‌نامند. شکل (۱-۱۶۲).

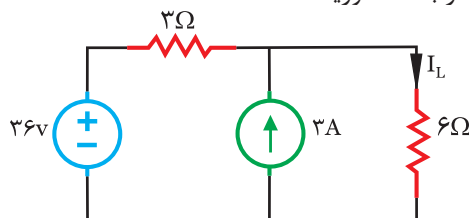


شکل (۱-۱۶۲)

در معادل تونن مدار «ولتاژ تونن V_{th} » اختلاف پتانسیل بین دو نقطه‌ای است که بار از آن جا باز شده است لذا آن را «ولتاژ مدار باز» نیز می‌نامند. «مقاومت معادل مدار R_{th} » مقاومت معادل کل مدار از دو نقطه‌ای است که بار از آن جا باز شده است و تمام منابع مدار بی‌اثر شده‌اند. (منابع جریان باز و منابع ولتاژ اتصال کوتاه).

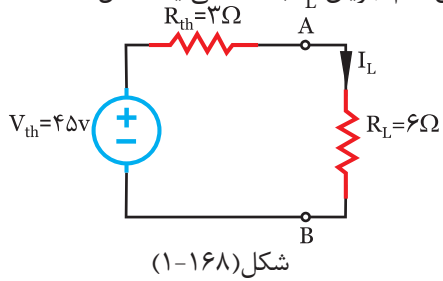
در مدار شکل (۱-۱۶۳) جریان I_L را با استفاده از معادل

تونن مدار بدست آورید.



شکل (۱-۱۶۳)

- مقاومت بار R_L به معادل تونن مدار وصل می شود و با قانون اهم جریان I_L بدست می آید. شکل (۱-۱۶۸).



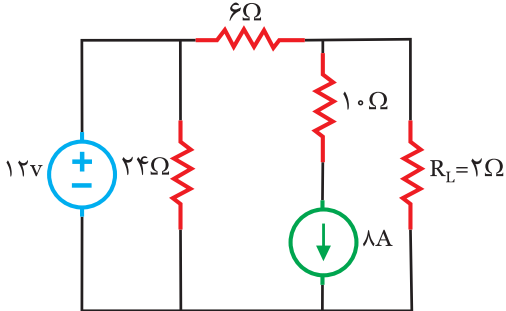
شکل (۱-۱۶۸)

$$I_L = \frac{V_{th}}{R_{th} + R_L} = \frac{45}{3 + 6} = 5 [A]$$

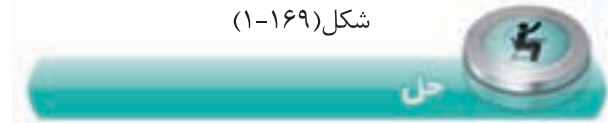


در مدار شکل (۱-۱۶۹) توان در مقاومت R_L را با استفاده

از معادل تونن مدار بدست آورید.



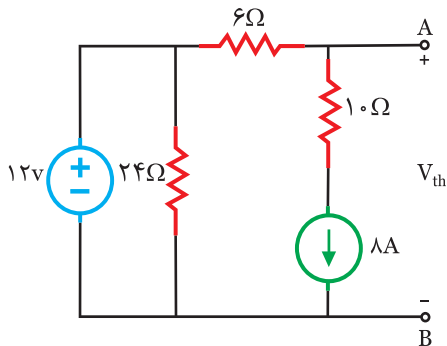
شکل (۱-۱۶۹)



- مقاومت R_L را از مدار جدا کنید و سرهای آن را با

پایانه های A و B نشان دهید. شکل (۱-۱۷۰). اختلاف پتانسیل

میان آن ها را V_{th} بنامید و برای آن ها پلاریته انتخاب کنید.



شکل (۱-۱۷۰)

$$I_V = 0$$

$$I_V = \frac{V_A - V_C}{3} = \frac{V_A - 36}{3}$$

- مقادیر جریان ها در رابطه KCL قرار داده می شود و V_A

محاسبه خواهد شد.

$$\text{KCLA} \rightarrow -3 + 0 + \frac{V_A - 36}{3} = 0$$

$$\frac{-9 + 0 + V_A - 36}{3} = 0$$

$$-9 + 0 + V_A - 36 = 0$$

$$V_A = 45 [v]$$

- اختلاف پتانسیل میان دو پایانه یا گره های ساده

A و B می باشد با تعیین پتانسیل A و B ولتاژ تونن V_{th} برابر

خواهد بود با:

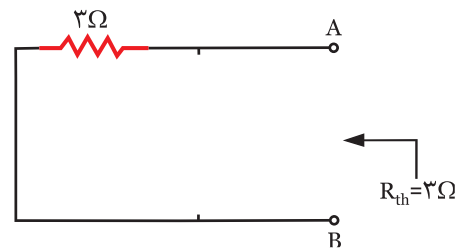
$$V_{th} = +V_A - V_B$$

$$V_{th} = +45 - 0 = 45 [v]$$

- برای محاسبه مقاومت معادل مدار R_{th} ، منابع مدار

شکل (۱-۱۶۴) بی اثر می شود و مقاومت کل مدار از پایانه های

A و B بدست می آید. شکل (۱-۱۶۶).

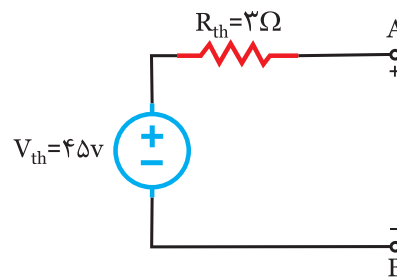


شکل (۱-۱۶۶)

- معادل تونن مدار به صورت شکل (۱-۱۶۷) رسم

می شود و پلاریته پایانه های A و B مطابق شکل (۱-۱۶۴)

مشخص می شود.



شکل (۱-۱۶۷)

- معادله KCLA را حل کنید و V_A را بدست آورید.

$$\frac{- \quad - \quad + \quad + \quad +}{6} = 0$$

$$V_A + 36 = 0$$

$$V_A = -36 \text{ [v]}$$

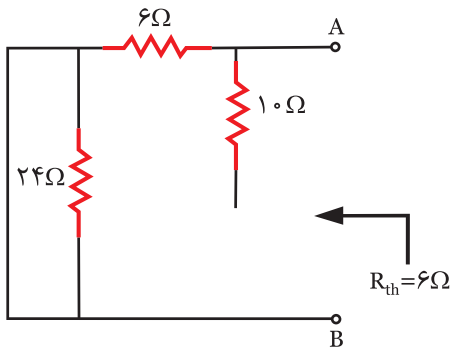
- V_{th} اختلاف پتانسیل میان پایانه‌های A و B است.

$$V_{th} = + \quad - \quad - \quad -$$

$$V_{th} = +(-36) - 0 = -36$$

- منابع را در شکل (1-172) بی‌اثر کنید و مقاومت کل

مدار را از پایانه‌های A و B بدست آورید. شکل (1-173).

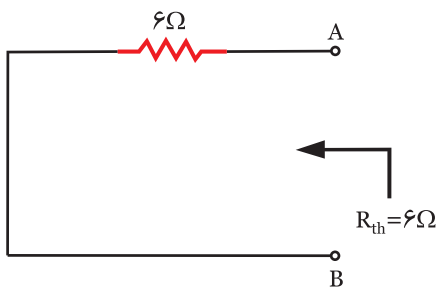


شکل (1-173)

به خاطر داشته باشید

با بی‌اثر شدن منابع، مقاومت 24Ω در اثر اتصال کوتاه شده منبع 12 V و مقاومت 10Ω در اثر باز شدن منبع 8 A حذف می‌شوند. شکل (1-174)

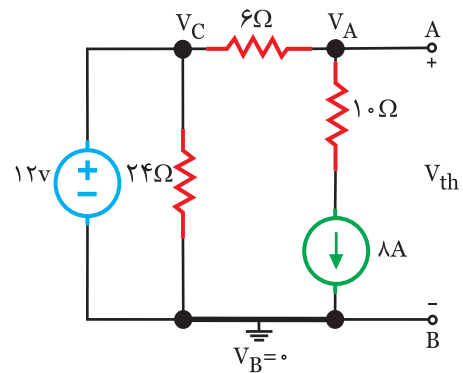
مقاومت 24Ω و مقاومت 10Ω حذف می‌شوند



شکل (1-174)

- باروش پتانسیل گره V_{th} را بدست آورید. گره‌های مدار را

مشخص کنید. یکی از آن‌ها را زمین نمایید. شکل (1-171).

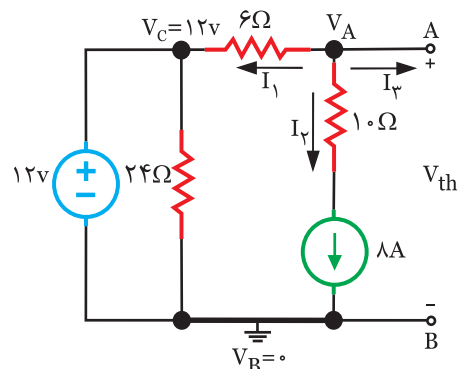


شکل (1-171)

- پتانسیل V_B و V_C معلوم و V_A مجهول است. لذا برای

شاخه‌های گره A جهت جریان مشخص کنید و رابطه KCL

بنویسید. شکل (1-172). $\boxed{\text{KCLA}} \rightarrow +I_1 + I_2 + I_3 = 0$



شکل (1-172)

- مقادیر جریان‌های I_1 ، I_2 و I_3 را بدست آورید.

$$I_1 = \frac{- \quad - \quad -}{6}$$

$$I_2 = \frac{- \quad - \quad -}{10}$$

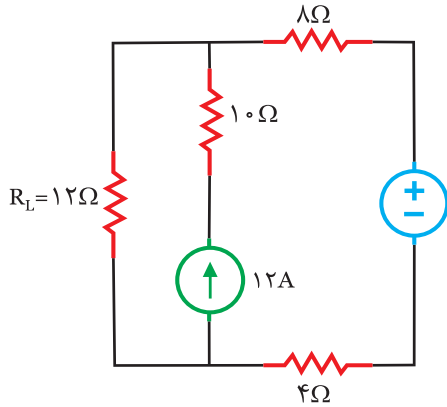
$$I_3 = \frac{- \quad - \quad -}{8}$$

- مقادیر جریان‌های I_1 ، I_2 و I_3 را در رابطه KCLA قرار

دهید.

$$\boxed{\text{KCLA}} \rightarrow + \frac{V_A - 12}{6} + 8 + 0 = 0$$

۱- ولتاژ دو سر مقاومت R_L را با استفاده از معادل تونن مدار شکل (۱-۱۷۷) بدست آورید.



شکل (۱-۱۷۷)

.....

.....

.....

.....

.....

.....

.....

.....

.....

.....

.....

.....

.....

.....

.....

.....

.....

.....

.....

.....

.....

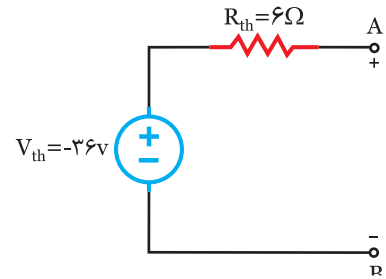
.....

.....

.....

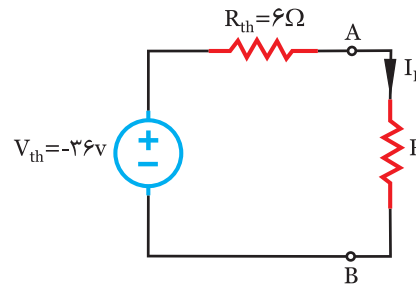
.....

معادل تونن مدار را رسم کنید. شکل (۱-۱۷۵). وپلاریته پایانه‌های A و B را مطابق شکل (۵-۱۳) مشخص کنید.



شکل (۱-۱۷۵)

مقاومت R_L را به معادل تونن مدار وصل کنید و با محاسبه جریان R_L توان در آن را بدست آورید. شکل (۱-۱۷۶).

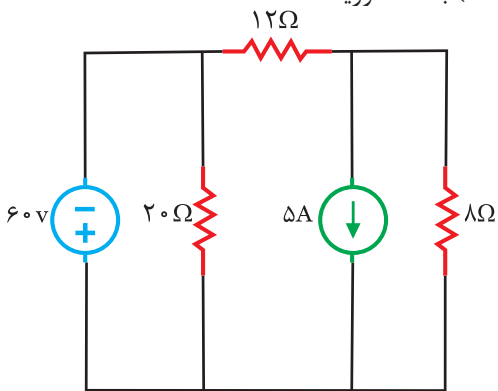


شکل (۱-۱۷۶)

$$I_L = \frac{V_{th}}{R_{th} + R_L} = \frac{-36}{6 + 2} = -4.5 [A]$$

$$P_L = R_L \times I_L^2 = 2 \times (-4.5)^2 = 40.5 [w]$$

۲- جریان مقاومت $8\ \Omega$ را با استفاده از معادل تونن مدار شکل (۱-۱۷۸) بدست آورید.

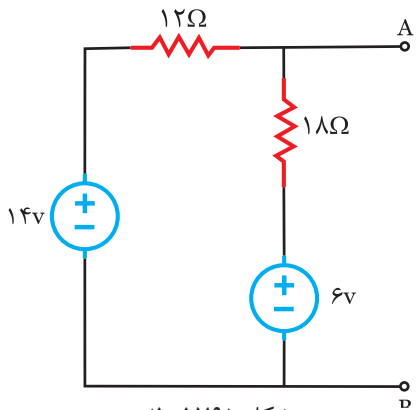


شکل (۱-۱۷۸)

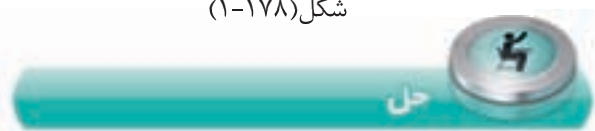


A series of 20 horizontal dotted lines provided for writing the solution to problem 2.

۳- معادل تونن مدار شکل (۱-۱۷۹) را بدست آورید.



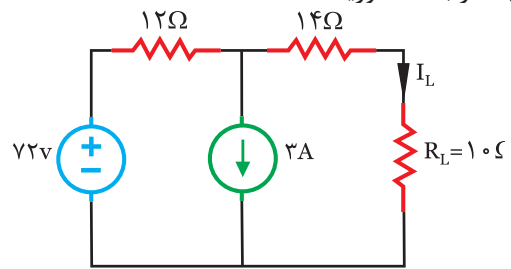
شکل (۱-۱۷۹)



A series of 20 horizontal dotted lines provided for writing the solution to problem 3.

مثال ۱۸

در مدار شکل (۱-۱۸۰) جریان I_L را با استفاده از معادل تونن مدار بدست آورید.

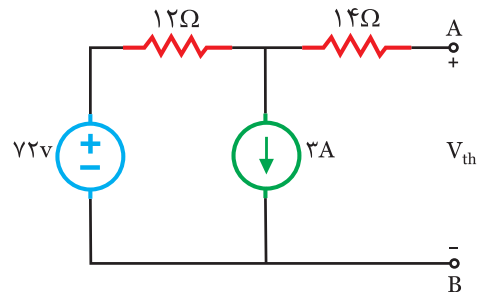


شکل (۱-۱۸۰)

حل

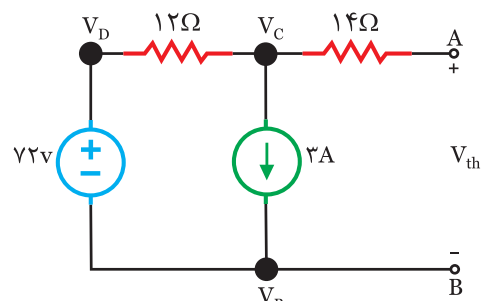
- مقاومت R_L از مدار جدا می‌شود و سرهای آن با پایانه‌های A و B نشان داده خواهد شد.

- اختلاف پتانسیل میان پایانه‌های A و B با V_{th} نشان داده می‌شود و به دلخواه پلاریته برای پایانه‌های A و B مشخص خواهد شد. شکل (۱-۱۸۱).



شکل (۱-۱۸۱)

- با انتخاب روش پتانسیل گره، V_{th} محاسبه خواهد شد لذا گره‌های مدار مشخص می‌شود. شکل (۱-۱۸۲).



شکل (۱-۱۸۲)

- گره B زمین می‌شود لذا پتانسیل آن صفر می‌شود. $V_B = 0$

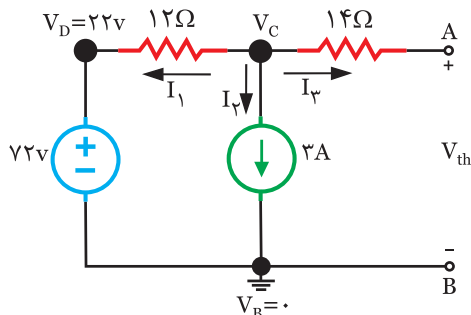
- در این صورت پتانسیل گره D نیز مشخص می‌شود.

$$V_D = 72 \text{ [v]}$$

- پتانسیل گره C مجهول است. جریان شاخه‌های آن

مشخص می‌شود و برای آن‌ها رابطه KCL نوشته خواهد شد.

شکل (۱-۱۸۳)



شکل (۱-۱۸۳)

$$KCLC) +I_1 + I_2 + I_3 = 0$$

$$I_3 = \frac{V_C - V_D}{12} = \frac{V_C - 72}{12}$$

$$I_2 = 3A$$

$$I_1 = 0$$

به خاطر داشته باشید

جریان I_3 صفر است زیرا انتهای شاخه آن

باز است.

- مقادیر جریان‌ها در رابطه KCL قرار داده می‌شود تا

$$KCLC) + \frac{V_C - 72}{12} + 3 + 0 = 0 \quad \text{بدست آید } V_C$$

- مخرج مشترک گرفته می‌شود.

$$\frac{V_C - 72 + 36 + 0}{12} = 0$$

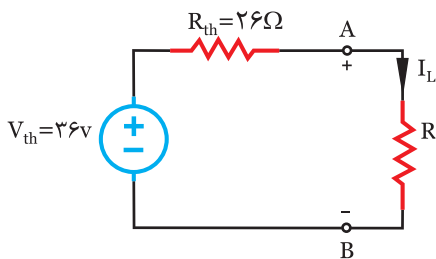
- کسری که مساوی صفر است صورت آن مساوی صفر

$$V_C - 72 + 36 + 0 = 0 \quad \text{می‌باشد.}$$

- پتانسیل گره C بدست می‌آید.

$$V_C = 36 \text{ [v]}$$

- مقاومت R_L به معادل تونن مدار وصل می‌شود و به کمک قانون اهم جریان I_L بدست می‌آید. شکل (۱-۱۸۶).

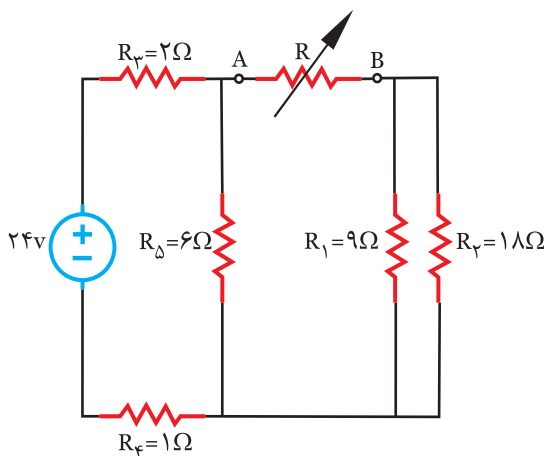


شکل (۱-۱۸۶)

$$I_L = \frac{V_{th}}{R_{th} + R_L} = \frac{36}{26 + 10} = 1[A]$$

فعالیت ۱۹

معادل تونن مدار شکل (۱-۱۸۷) را از دو پایانه A و B بدست آورید و به کمک آن R_L را چنان تعیین کنید تا ماکزیمم توان را جذب کند. مقدار این توان چند وات است.



شکل (۱-۱۸۷)

- مقاومت R_L را از مدار جدا کنید. اختلاف پتانسیل پایانه‌های A و B را V_{th} بنامید.

- مقاومت‌های R_γ و R_ζ با یکدیگر موازی و مقاومت‌های R_ϕ و R_ψ با یکدیگر سری هستند. معادل آن‌ها را بدست آورید و مدار را ساده کنید. شکل (۱-۱۸۸).

- برای بدست آوردن پتانسیل گره ساده A رابطه I_ψ نوشته می‌شود.

$$I_\psi = \frac{V_C - V_A}{14}$$

- مقادیر I_ψ و V_C جایگزین می‌شود تا V_A بدست آید.

$$0 = \frac{36 - V_A}{14}$$

$$36 - V_A = 0$$

$$V_A = 36[V]$$

به خاطر داشته باشید

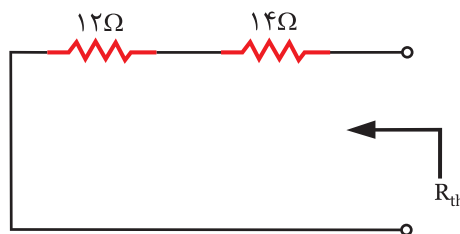
در شاخه‌های شامل مقاومت که جریان آن‌ها صفر است، پتانسیل دو سر شاخه برابر خواهد شد.

- اختلاف پتانسیل میان دو پایانه یا گره‌های ساده A و B است با تعیین پتانسیل گره A و B، ولتاژ تونن V_{th} بدست می‌آید.

$$V_{th} = +V_A - V_B$$

$$V_{th} = +36 - 0 = 36[V]$$

- منابع مدار شکل (۱-۱۸۱) بی‌اثر می‌شوند و مقاومت معادل مدار R_{th} بدست می‌آید. شکل (۱-۱۸۴).

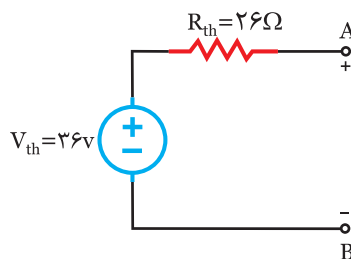


شکل (۱-۱۸۴)

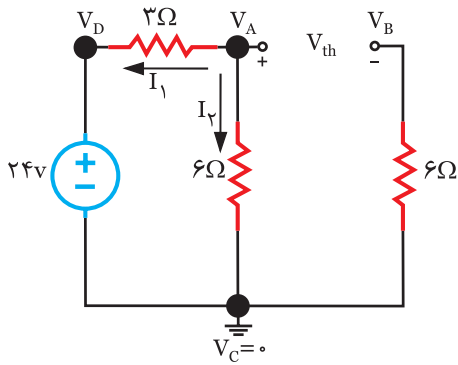
$$R_{th} = 12 + 14 = 26 \Omega$$

- مقاومت‌های 14Ω و 12Ω با یکدیگر سری قرار می‌گیرند.

- معادل تونن مدار به صورت شکل (۱-۱۸۵) رسم می‌شود.



شکل (۱-۱۸۵)



شکل (۱-۱۹۰)

- مقادیر جریان‌ها را در رابطه KCLA قرار دهید.

$$\text{KCLA} \rightarrow + \frac{V_A - 24}{3} + \frac{V_A - 0}{6} = 0$$

- مخرج مشترک بگیرید و V_A را بدست آورید.

$$\frac{V_A - 24}{3} + \frac{V_A}{6} = 0$$

- صورت کسر را مساوی صفر قرار دهید.

$$+2V_A - 48 + V_A = 0$$

- ساده کنید و مقدار V_A را محاسبه نمایید.

$$3V_A = 48$$

$$V_A = \frac{48}{3} = 16[A]$$

- پتانسیل گره‌های مدار مشخص می‌باشد

اکنون V_{th} اختلاف پتانسیل میان پایانه‌های A

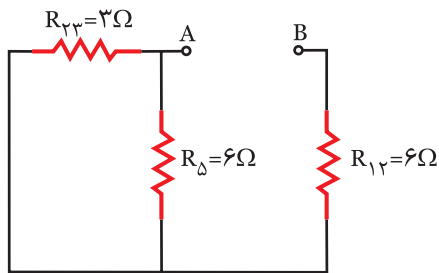
و B را بدست آورید.

$$V_{th} = +16 - 0 = 16[v]$$

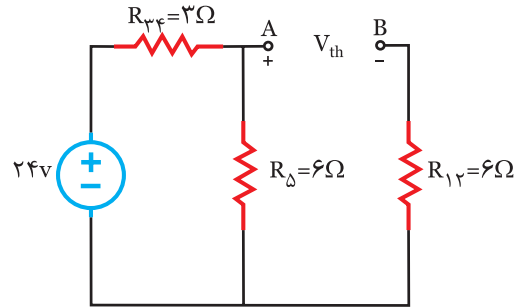
- منابع را در شکل (۱-۱۸۸) بی‌اثر کنید و

مقاومت کل مدار را از پایانه‌های A و B بدست آورید. شکل

(۱-۱۹۱)



شکل (۱-۱۹۱)



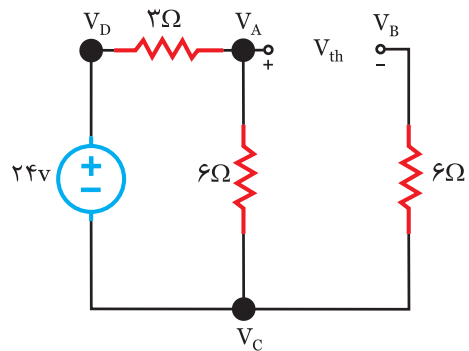
شکل (۱-۱۸۸)

$$R_{12} = \frac{6 \times 6}{6 + 6} = 3[\Omega]$$

$$R_{34} = 3 + 0 = 3[\Omega]$$

- گره‌های مدار را مشخص کنید و با روش پتانسیل

گره، پتانسیل آن‌ها را بدست آورید. شکل (۱-۱۸۹).



شکل (۱-۱۸۹)

- از شاخه میان گره‌های V_B و V_C جریان عبور نمی‌کند

$$V_B = V_C$$

- گره V_C را زمین کنید لذا پتانسیل آن صفر می‌شود.

$$V_C = 0$$

- با زمین شدن گره V_C پتانسیل گره V_D مشخص

می‌شود.

- پتانسیل V_A مجهول است جریان شاخه‌های آن

را مشخص کنید و رابطه KCL برای آن بنویسید.

شکل (۱-۱۹۰).

$$\text{KCLA} \rightarrow +I_1 + \dots = 0$$

$$I_1 = \frac{V_A - 24}{3}$$

$$I_2 = \frac{-V_C}{6} = \frac{V_A}{6}$$

به خاطر داشته باشید



برای محاسبه ماکزیمم توان انتقالی به بار پس از آنکه $R_L = R_{th}$ قرار داده شده می توان از رابطه مقابل استفاده کرد.

$$P_{max} = \frac{(V_{th})^2}{4R_L}$$

در این صورت: $P_{max} = \frac{(16)^2}{4 \times 8} = 8 [w]$

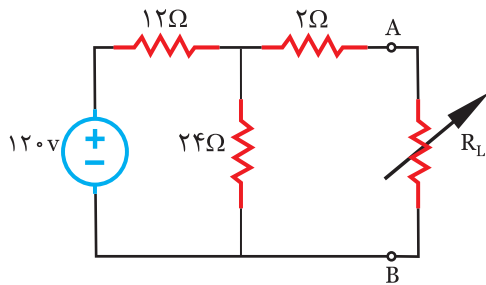
تمرین



۱- در مدار شکل (۱-۱۹۴) مطلوبست:

الف) معادل تونن مدار از دو پایانه A و B

ب) محاسبه ماکزیمم توان انتقالی به بار R_L



شکل (۱-۱۹۴)

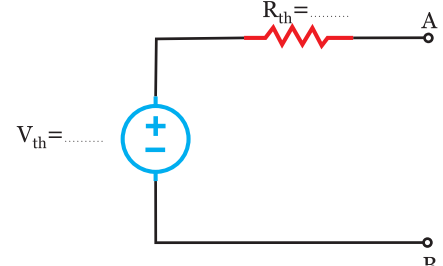
.....
.....
.....
.....
.....
.....
.....
.....
.....
.....
.....
.....
.....
.....
.....
.....
.....
.....
.....
.....
.....
.....

- مقاومت های $R_{۲۳}$ و $R_{۵}$ با یکدیگر دارند لذا :
مقاومت $R_{۲۳۵}$ اتصال

$$R_{۲۳۵} = \frac{R_{۲۳} \times \dots}{\dots + R_{۵}} = \frac{\dots \times \dots}{\dots + \dots} = ۲ [\Omega]$$

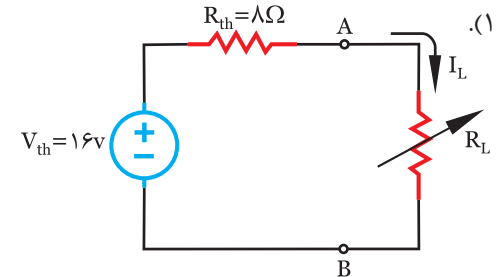
$$R_{th} = \dots + R_{۲۳} = ۲ + \dots = ۸ [\Omega]$$

- معادل تونن مدار را رسم کنید. شکل (۱-۱۹۲).



شکل (۱-۱۹۲)

- مقاومت R_L را به معادل تونن مدار وصل کنید. شکل



شکل (۱-۱۹۳)

به خاطر داشته باشید



انتقال ماکزیمم توان به بار را تطابق گویند. زمانی ماکزیمم توان به بار منتقل می شود که مقاومت بار با مقاومت معادل مدار برابر باشد یعنی $R_L = R_{th}$

- برای محاسبه ماکزیمم توان $R_L = R_{th}$ قرار دهید و با محاسبه جریان بار توان را محاسبه کنید.

$$R_L = R_{th} = \dots$$

$$I_L = \frac{V_{th}}{\dots + \dots} = \frac{\dots}{۸ + ۸} = ۱ [A]$$

$$P_L = R_L \cdot I_L^2 = \dots \times (\dots)^2 = ۸ [w]$$

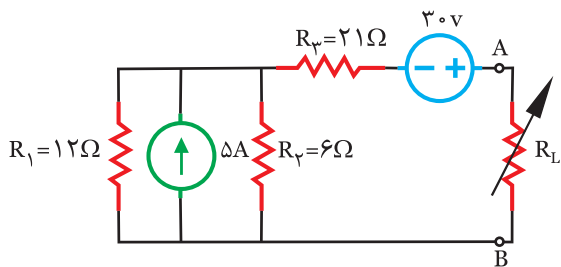
مثال ۱۹



در مدار شکل (۱-۱۹۶) مطلوبست:

الف) معادل تونن مدار از پایانه‌های A و B

ب) ماکزیمم توان انتقالی به بار R_L چند وات است؟



شکل (۱-۱۹۶)

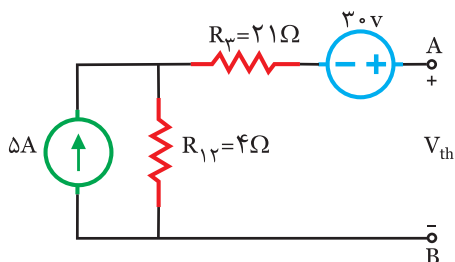


حل

- مقاومت R_1 و R_p با یکدیگر موازی هستند معادل آنها جایگزین می‌شود تا مدار ساده شود.

$$R_{۱۲} = \frac{R_1 \cdot R_p}{R_1 + R_p} = \frac{۱۲ \times ۶}{۱۲ + ۶} = ۴ [\Omega]$$

- مقاومت R_L از مدار جدا می‌شود و اختلاف پتانسیل پایانه‌های A و B با V_{th} نشان داده می‌شود. شکل (۱-۱۹۷).

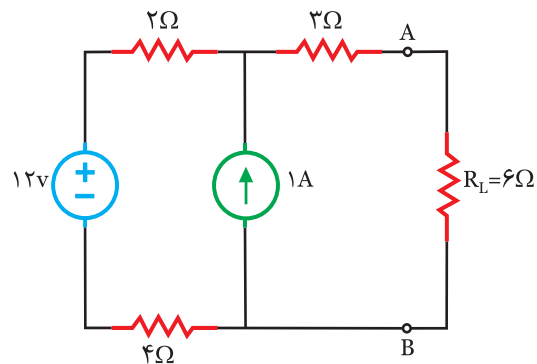


شکل (۱-۱۹۷)

۲- در مدار شکل (۱-۱۹۵) با استفاده از معادل تونن مدار مطلوبست:

الف) جریان R_L در شرایط فعلی

ب) ماکزیمم توان انتقالی به بار



شکل (۱-۱۹۵)



.....

.....

.....

.....

.....

.....

.....

.....

.....

.....

.....

.....

.....

.....

.....

.....

.....

.....

.....

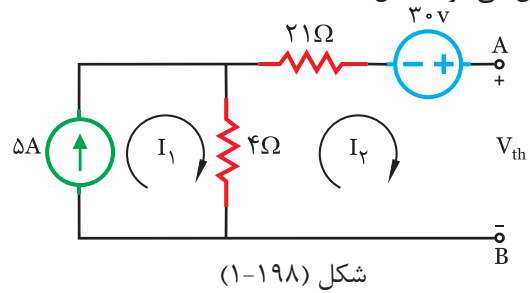
.....

.....

.....

.....

- با روش حلقه V_{th} بدست می آید. لذا حلقه های مدار مشخص می شود. شکل (۱-۱۹۸).



- حلقه I_1 از منبع جریان $5A$ می گذرد پس

$$I_1 = 5[A]$$

- حلقه I_2 در محل V_{th} قطع شده است پس

$$I_2 = 0$$

- برای حلقه I_2 رابطه KVL نوشته خواهد شد و V_{th}

$$\text{KVL} \rightarrow 4(I_2 - I_1) + 21I_2 - 30 + V_{th} = 0$$

بدست می آید.

- معادله KVL ساده می شود

$$4I_2 - 4I_1 + 21I_2 - 30 + V_{th} = 0$$

$$-4I_1 + 25I_2 - 30 + V_{th} = 0$$

- مقادیر I_1 و I_2 جایگزین می شود و V_{th} محاسبه

می شود.

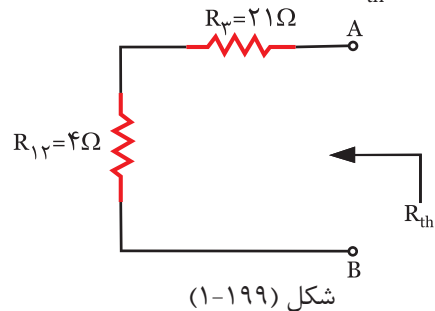
$$-4(5) + 25(0) - 30 + V_{th} = 0$$

$$-50 + V_{th} = 0$$

$$V_{th} = 50[V]$$

- منابع مدار شکل (۱-۱۹۷) بی اثر می شوند و مقاومت

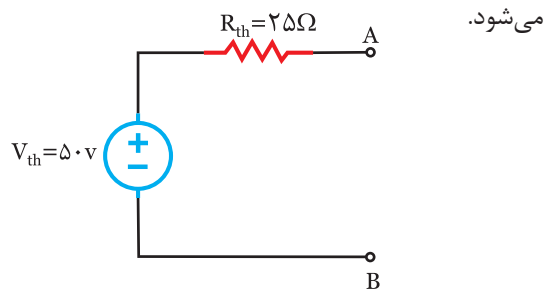
معادل مدار R_{th} بدست می آید. شکل (۱-۱۹۹).



- مقاومت های R_{12} و R_{32} با یکدیگر سری می شوند.

$$R_{th} = R_{12} + R_{32} = 4 + 21 = 25[\Omega]$$

- معادل تونن مدار به صورت شکل (۱-۲۰۰) رسم

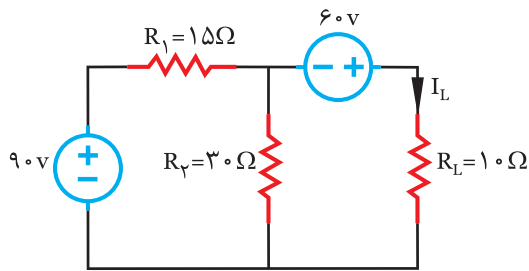


شکل (۱-۲۰۰)

فعالیت ۲۰

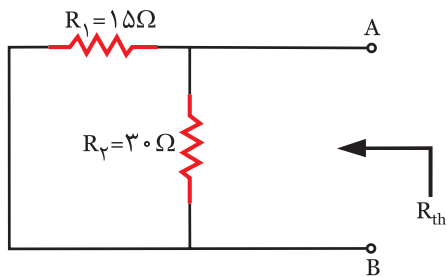
در مدار شکل (۱-۲۰۱) جریان I_L را با معادل تونن مدار

بدست آورید.



شکل (۱-۲۰۱)

- منابع مدار شکل (۱-۲۰۲) را بی‌اثر کنید و مقاوم معادل مدار R_{th} را بدست آورید. شکل (۱-۲۰۴).

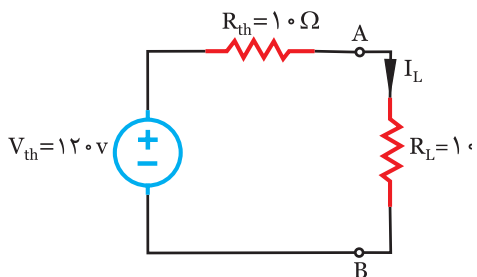


شکل (۱-۲۰۴)

- مقاومت‌های و با یکدیگر می‌شوند.

$$R_{th} = \frac{R_1 \times \dots}{\dots + R_p} = \frac{\dots \times \dots}{\dots + \dots} = 10 [\Omega]$$

- معادل تونن مدار را رسم کنید و مقاومت R_L را به آن متصل نمایید. شکل (۱-۲۰۵).

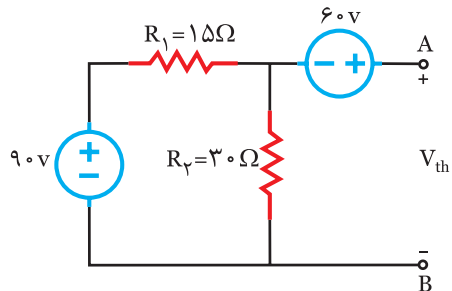


شکل (۱-۲۰۵)

- به کمک قانون اهم I_L را بدست آورید.

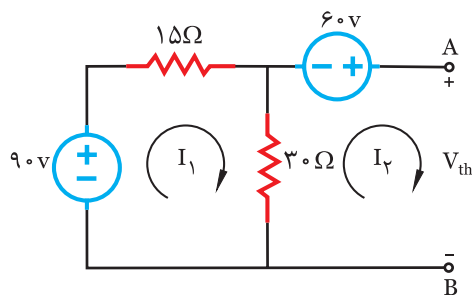
$$I_{th} = \frac{V_{th}}{\dots + \dots} = \frac{\dots}{\dots} = 6 [\Omega]$$

- مقاومت R_L را از مدار جدا کنید. سرهای آن را پایانه‌های A و B نشان دهید. ولتاژ این پایانه‌ها را با V_{th} مشخص کنید. شکل (۱-۲۰۲).



شکل (۱-۲۰۲)

- با روش حلقه V_{th} را بدست آورید. ابتدا حلقه‌های مدار را مشخص کنید. شکل (۱-۲۰۳).



شکل (۱-۲۰۳)

- حلقه I_2 در محل V_{th} قطع است لذا $I_2 = \dots$
 - برای حلقه I_1 رابطه KVL بنویسید و مقدار I_1 را بدست آورید.
 $\text{KVL} \rightarrow -90 + \dots + \dots (I_1 - \dots) = 0$

$$-90 + 45 \dots - \dots I_2 = 0$$

- مقدار I_2 را جایگزین و مقدار I_1 را بدست آورید.

$$-90 + 45 I_1 - 30 (\dots) = 0$$

$$I_1 = \dots 2 [A]$$

- اکنون KVL 2 را بنویسید تا V_{th} بدست آید.

$$\text{KVL} \rightarrow 30 (\dots - \dots) - \dots + V_{th} = 0$$

- مقادیر I_1 و I_2 را جایگزین کنید و V_{th} را بدست آورید.

$$\dots (0 - 2) - 60 + V_{th} = 0$$

$$\dots + V_{th} = 0$$

$$V_{th} = 120 [A]$$



۱- در مدار شکل (۱-۲۰۶) مطلوبست:

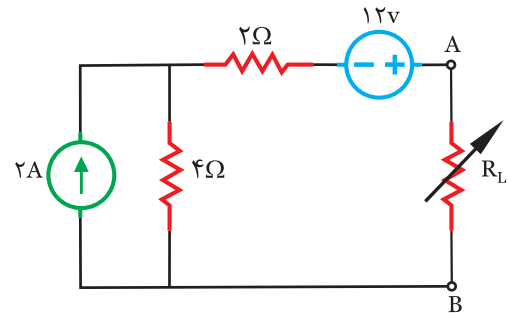
الف) تعیین V_{th} و R_{th} بین پایه‌های A و B

ب) رسم مدار معادل تونن

ج) مقدار R_L چقدر باشد تا توان آن ماکزیمم شود. توان

ماکزیمم R_L چند وات است؟

(امتحان نهایی خرداد ۱۳۸۵)



شکل (۱-۲۰۶)

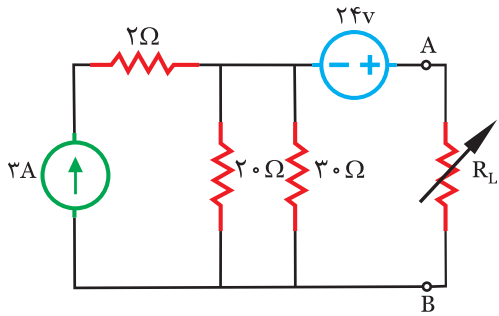
حل



۲- در مدار شکل (۱-۲۰۷) مطلوبست:

الف) مقادیر V_{th} و R_{th} در بین دو پایه A و B

ب) ماکزیمم توان انتقالی به بار R_L



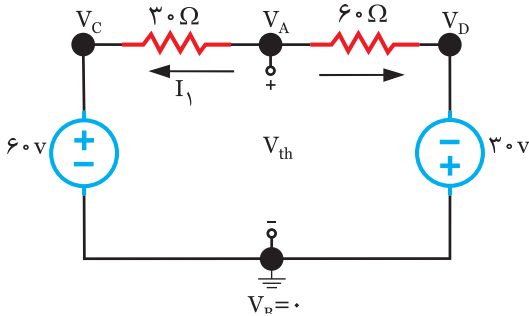
شکل (۱-۲۰۷)

حل



$$V_D = -30 \text{ [v]}$$

- پتانسیل گره A مجهول است. جریان شاخه‌های آن مشخص می‌شود و برای آن رابطه KCL نوشته خواهد شد. شکل (۱-۲۱۱).



شکل (۱-۲۱۱)

$$\text{KCLA} \rightarrow I_1 + I_2 = 0$$

- مقادیر جریان‌های I_1 و I_2 بدست می‌آید.

$$I_1 = \frac{V_A - V_C}{30} = \frac{V_A - 60}{30}$$

$$I_2 = \frac{V_A - V_D}{60} = \frac{V_A - 30}{60} = \frac{V_A + 30}{60}$$

- مقادیر جریان‌های I_1 و I_2 در رابطه KCLA قرار داده می‌شود و V_A بدست می‌آید.

$$\text{KCLA} \rightarrow \frac{V_A - 60}{30} + \frac{V_A + 30}{60} = 0$$

- مخرج مشترک گرفته می‌شود.

$$\frac{2V_A - 120 + V_A + 30}{60} = 0$$

- کسری که مساوی صفر است صورت آن مساوی صفر

$$2V_A - 120 + V_A + 30 = 0$$

می‌باشد.

- پتانسیل گره A بدست می‌آید.

$$3V_A - 90 = 0$$

$$3V_A = 90$$

- V_{th} اختلاف پتانسیل دو پایانه A و B است با تعیین

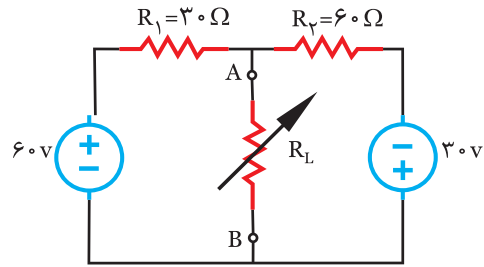
پتانسیل گره‌های A و B، ولتاژ تونن V_{th} بدست می‌آید.

$$V_{th} = +V_A - V_B$$

$$V_{th} = +30 - 0 = 30 \text{ [v]}$$

مثال ۲۰

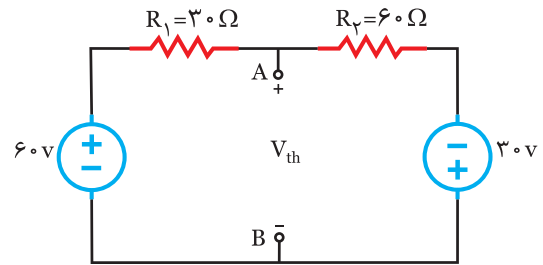
در مدار شکل (۱-۲۰۸) مطلوبست:
الف) V_{th} و R_{th} از دو پایانه A و B
ب) ماکزیمم توان انتقالی به بار R_L



شکل (۱-۲۰۸)

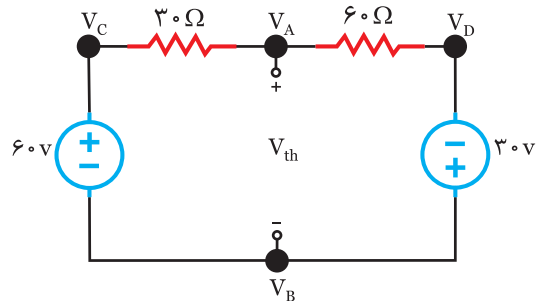
حل

- مقاومت R_L از مدار باز می‌شود و اختلاف پتانسیل پایانه‌های A و B با V_{th} نشان داده می‌شود. شکل (۱-۲۰۹).



شکل (۱-۲۰۹)

- گره‌های مدار مشخص می‌شود و با روش پتانسیل گره V_{th} بدست می‌آید. شکل (۱-۲۱۰).



شکل (۱-۲۱۰)

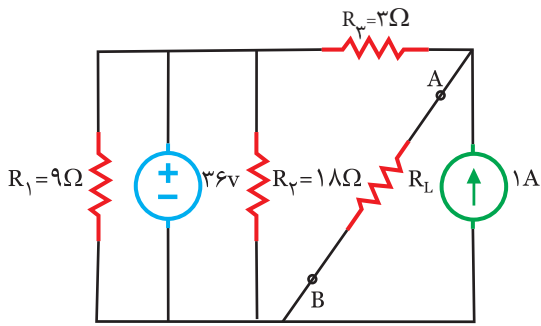
- گره B زمین می‌شود لذا پتانسیل آن صفر می‌شود.

$$V_B = 0$$

- در این صورت پتانسیل گره‌های ساده C و D مشخص

$$V_C = +60 \text{ [v]}$$

می‌شود.



شکل (۱-۲۱۴)



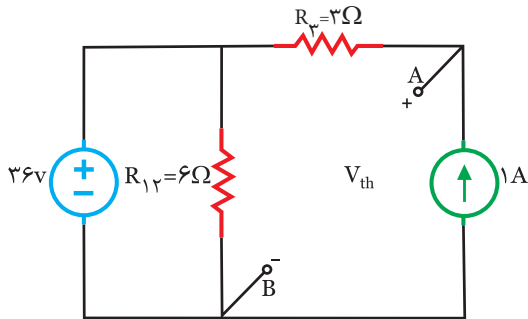
- مقاومت‌های R_1 و R_2 با یکدیگر موازی هستند معادل

آن‌ها را جایگزین کنید.

$$R_{12} = \frac{R_1 \times R_2}{R_1 + R_2} = \frac{9 \times 3}{9 + 3} = 6[\Omega]$$

- مقاومت R_L را باز کنید. اختلاف پتانسیل پایانه‌های A

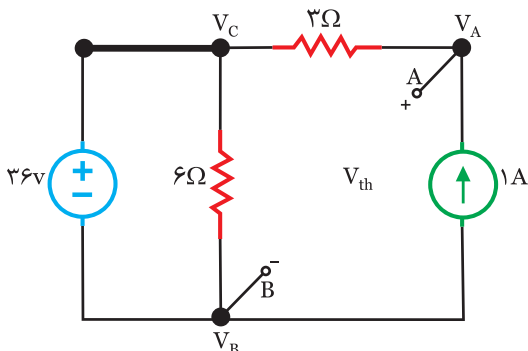
و B را V_{th} بنامید. شکل (۱-۲۱۵).



شکل (۱-۲۱۵)

- گره‌های مدار را مشخص کنید و با روش پتانسیل گره

V_{th} را بدست آورید. شکل (۱-۲۱۶).



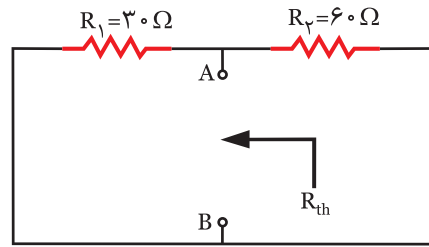
شکل (۱-۲۱۶)

- گره B را زمین کنید در این صورت: $V_B = \dots\dots$

- و پتانسیل گره C را مشخص کنید. $V_C = \dots\dots$

- منابع مدار شکل (۱-۲۰۹) بی‌اثر می‌شوند و مقاومت

معادل مدار R_{th} بدست می‌آید. شکل (۱-۲۱۲).



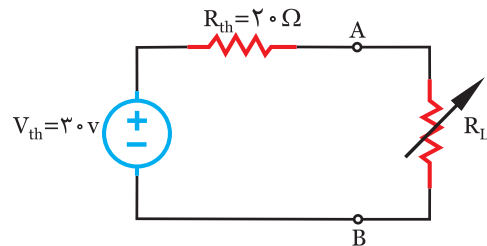
شکل (۱-۲۱۲)

- مقاومت‌های R_1 و R_2 با یکدیگر موازی می‌شوند.

$$R_{th} = \frac{R_1 \cdot R_2}{R_1 + R_2} = \frac{30 \times 60}{30 + 60} = 20[\Omega]$$

- معادل تونن مدار به صورت شکل (۱-۲۱۳) رسم

می‌شود و R_L به آن متصل می‌شود.



شکل (۱-۲۱۳)

- برای انتقال ماکزیمم توان به بار R_L باید:

$$R_L = R_{th} = 20\Omega$$

- ماکزیمم توان انتقالی به بار بدست می‌آید.

$$P_{max} = \frac{(V_{th})^2}{4R_L} = \frac{(30)^2}{4 \times 20} = 11.25[W]$$

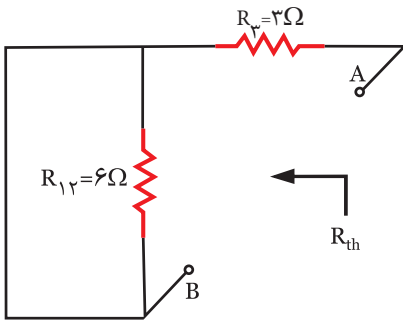


در مدار شکل (۱-۲۱۴) مطلوبست:

الف) مقادیر V_{th} و R_{th}

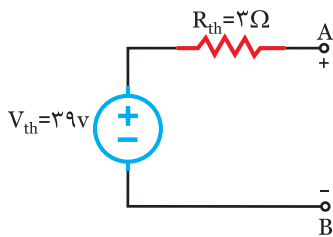
ب) رسم مدار معادل تونن

ج) ماکزیمم توان انتقالی به بار



شکل (۱-۲۱۸)

- با بی اثر شدن منبع ولتاژ مقاومت R_2 اتصال کوتاه شده و حذف می شود. $R_{th} = 3 \Omega$
- مدار معادل تونن را رسم کنید. شکل (۱-۲۱۹).

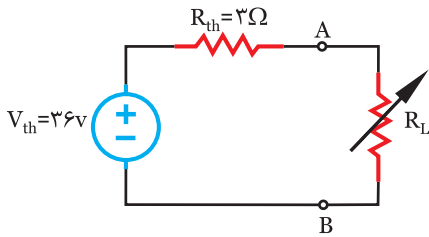


شکل (۱-۲۱۹)

- برای انتقال ماکزیمم توان به بار R_L باید:

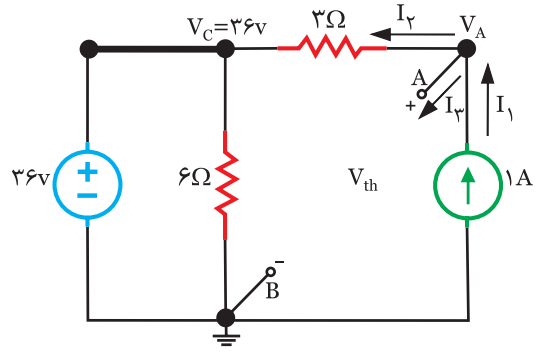
$$R_L = \dots\dots\dots$$

- ماکزیمم توان انتقالی به بار را بدست آورید. شکل (۱-۲۲۰).



شکل (۱-۲۲۰)

- پتانسیل گره A مجهول است. جریان شاخه های آن را مشخص کنید و برای آن رابطه KCL بنویسید. شکل (۱-۲۱۷).



شکل (۱-۲۱۷)

$$\text{KCLA} \rightarrow -I_1 + \dots\dots\dots + \dots\dots\dots = 0$$

- مقادیر جریان های I_1 , I_2 و I_3 را بدست آورید.

$$I_1 = \dots\dots\dots$$

$$I_2 = \frac{V_A - \dots}{\dots} = \frac{\dots - 36}{\dots}$$

$$I_3 = \dots$$

- مقادیر جریان های I_1 , I_2 و I_3 را در رابطه KCL قرار

دهید.

$$\text{KCLA} \rightarrow \dots\dots\dots + \frac{V_A - 36}{3} + 0 = 0$$

- مخرج مشترک بگیرید.

$$\frac{-3 + \dots - \dots + 0}{3} = 0$$

- صورت کسر را مساوی صفر قرار دهید و V_A را

$$-3 + V_A - 36 + 0 = 0$$

بدست آورید.

$$V_A = 39 [V]$$

- اختلاف پتانسیل دو پایانه A و B است با تعیین

پتانسیل گره های A و B، ولتاژ تونن V_{th} بدست می آید.

$$V_{th} = +\dots\dots\dots - \dots\dots\dots$$

$$V_{th} = +39 - 0 = 39 [V]$$

- منابع مدار شکل (۱-۲۱۵) را بی اثر کنید و مقاومت

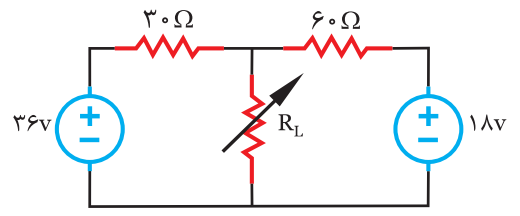
معادل مدار R_{th} را بدست آورید. شکل (۱-۲۱۸).



تمرین

۱- در مدار شکل (۱-۲۲۱) مطلوبست:

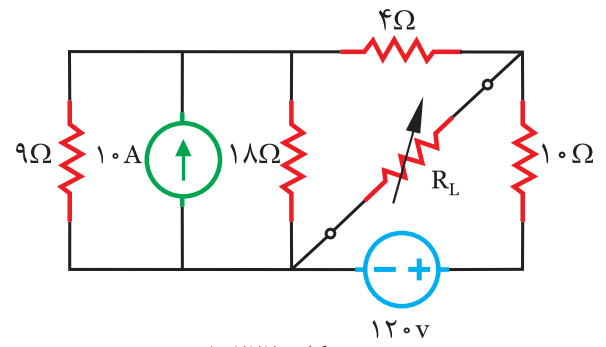
- الف) مقادیر V_{th} و R_{th}
 - ب) ماکزیمم توان انتقالی به بار
- (امتحان نهایی دیماه ۱۳۸۳)



شکل (۱-۲۲۱)

۲- در مدار شکل (۱-۲۲۲) مقادیر R_{th} و V_{th} را محاسبه کرده و مدار معادل تونن را رسم کنید. ماکزیمم توان انتقالی به بار چند وات است؟

(امتحان نهایی خرداد ۱۳۸۴)



شکل (۱-۲۲۲)



حل

.....

.....

.....

.....

.....

.....

.....

.....

.....

.....

.....

.....

.....

.....

.....

.....

.....

.....

.....

.....

.....

.....

.....

.....

.....

.....

.....

.....

.....

.....

.....

.....

.....

.....

.....

.....

.....

.....

.....

.....



۱- معادل تونن مدار بصورت یک منبع ولتاژ سری با یک مقاومت است.

صحیح غلط

۲- جریان شاخه‌ای که انتهای آن باز است، صفر نمی‌باشد.

صحیح غلط

۳- برای محاسبه مقاومت معادل مدار منابعی اثر می‌شوند.

صحیح غلط

۴- انتقال ماکزیمم توان به بار را گویند.

۵- برای انتقال ماکزیمم توان به بار مقاومت بار باید با مقاومت برابر باشد.

۶- برای محاسبه ماکزیمم توان انتقالی به بار رابطه استفاده می‌شود.

صحیح غلط

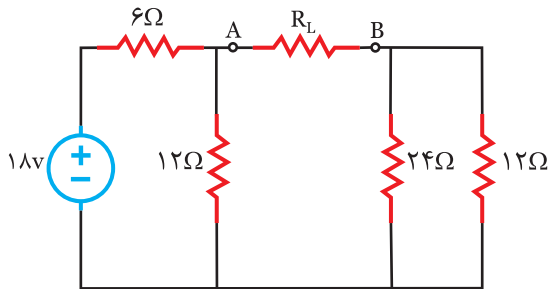
۷- در مدار شکل (۱-۲۲۳) مطلوبست:

الف) محاسبه V_{th} و R_{th} از دو پایانه A و B

ب) رسم مدار معادل تونن

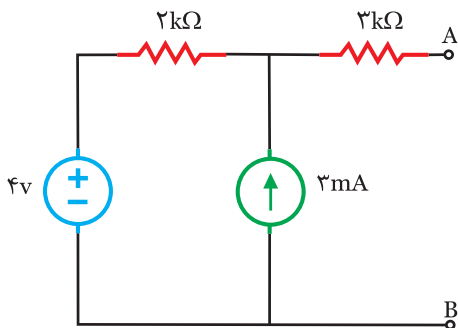
ج) تعیین R_L برای انتقال ماکزیمم توان

(امتحان نهایی دیماه ۱۳۸۴)



شکل (۱-۲۲۳)

۸- در مدار شکل (۱-۲۲۴) مطلوبست مدار معادل تونن از دو پایانه A و B (امتحان نهایی شهریور ۱۳۸۳)

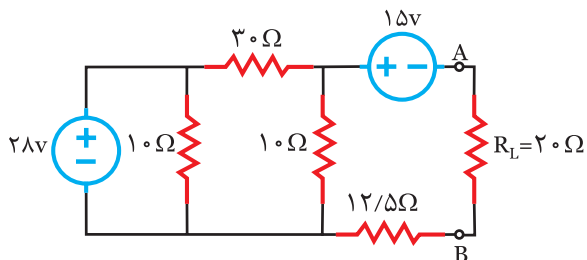


شکل (۱-۲۲۴)

۹- در مدار شکل (۱-۲۲۵) مطلوبست:

الف) V_{th} و R_{th} بین نقاط A و B

ب) با کمک مدار معادل تونن توان مصرفی R_L را محاسبه کنید. (امتحان نهایی دیماه ۱۳۸۶)



شکل (۱-۲۲۵)

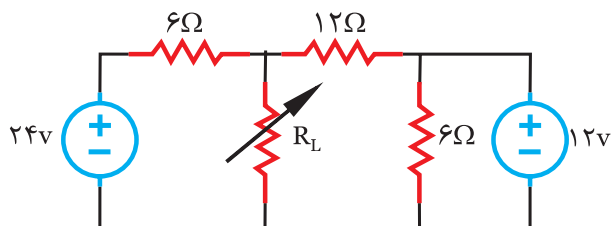
۱۰- در مدار شکل (۱-۲۲۶) مطلوبست:

الف) مقادیر V_{th} و R_{th} و رسم مدار معادل تونن

ب) R_L چقدر باشد تا ماکزیمم توان به آن انتقال یابد.

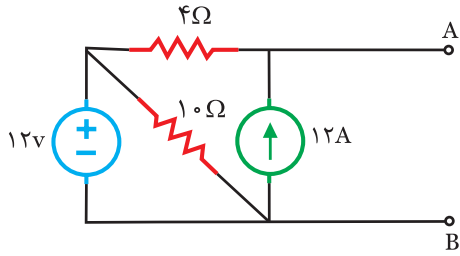
ج) محاسبه توان ماکزیمم بار

(امتحان نهایی خرداد ۸۷)



شکل (۱-۲۲۶)

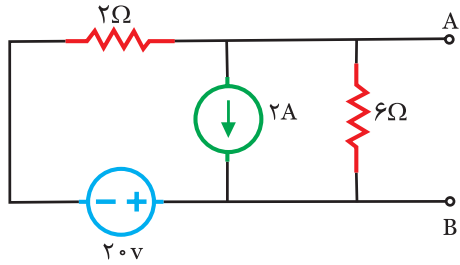
۱۱- مقاومت معادل تونن از دو پایانه A و B در مدار شکل (۱-۲۲۷) چند اهم است؟



شکل (۱-۲۲۷)

- الف) ۴
- ب) ۱۰
- ج) ۱۴
- د) ۲/۸۵

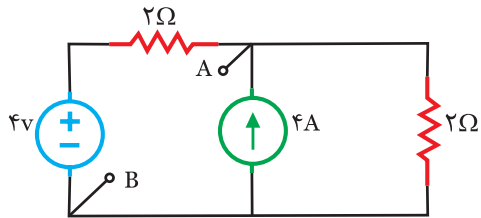
۱۲- مقاومت معادل R_{th} در شکل (۱-۲۲۸) چند اهم است؟



شکل (۱-۲۲۸)

- الف) ۱/۵
- ب) ۳
- ج) ۴
- د) ۸

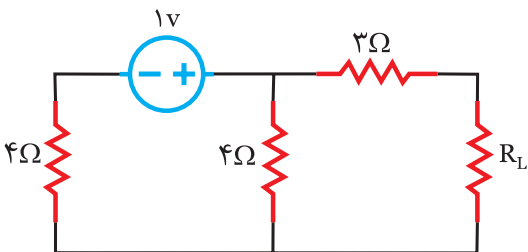
۱۳- ولتاژ تونن دو پایانه A و B مدار شکل (۱-۲۲۹) چند ولت است؟



شکل (۱-۲۲۹)

- الف) ۴
- ب) ۶
- ج) ۸
- د) ۱۰

۱۴- ماکزیمم توانی که در مدار شکل (۱-۲۳۰) به بار R_L منتقل می‌شود به ازای چند اهمی است؟

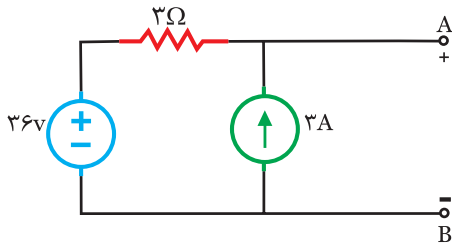


شکل (۱-۲۳۰)

- الف) ۱/۲
- ب) ۲/۵
- ج) ۵
- د) ۷

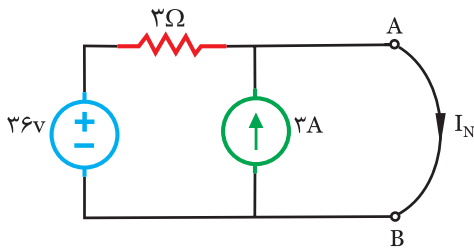


پایانه‌های A و B با پلاریته دلخواه نشان داده خواهد شد. شکل (۱-۲۳۳).



شکل (۱-۲۳۳)

- دو پایانه‌ای که بار از آنجا باز شده است، اتصال کوتاه می‌شود و پس جریان عبوری از این اتصال کوتاه محاسبه می‌شود. این جریان که به جریان مدار اتصال کوتاه I_{SC} معروف است همان جریان معادل نورتن مدار I_N می‌باشد.

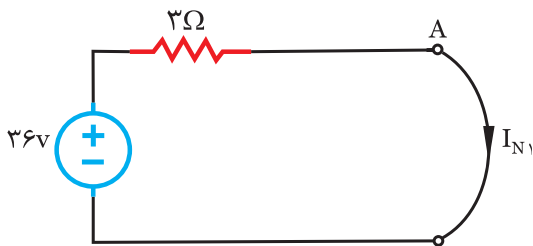


شکل (۱-۲۳۴)

- از آنجاییکه برای پایانه A پلاریته مثبت و برای پایانه B پلاریته منفی اختیار شده است لذا جهت جریان I_N از پایانه A به سمت پایانه B نشان داده می‌شود. شکل (۱-۲۳۴)

- با یکی از روش‌های حلقه، پتانسیل گره یا جمع آثار جریان نورتن مدار I_N محاسبه می‌شود. در این مثال روش جمع آثار انتخاب شده است.

- منبع جریان بی‌اثر می‌شود و اثر منبع ولتاژ بر جریان I_N محاسبه می‌شود. شکل (۱-۲۳۵) این اثر I_{N1} نامیده شده است.



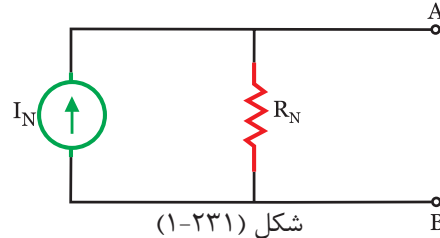
شکل (۱-۲۳۵)

$$I_{N1} = \frac{36}{3} = 12[A]$$

ب- تحلیل مدارهای الکتریکی به روش نورتن

در تحلیل مدارهای الکتریکی که دارای تعداد زیاد عناصر هستند اما هدف فقط بررسی کمیت‌های الکتریکی یک عنصر در مدار است، به کار می‌رود.

در روش نورتن عنصر مورد نظر «بار»^(۱) نامیده می‌شود و تمام عناصر مدار از دو سر بار بصورت یک منبع جریان واقعی معادل‌سازی خواهد شد و آن را «معادل نورتن مدار» می‌نامند. شکل (۱-۲۳۱).



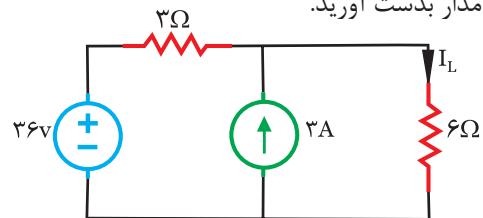
شکل (۱-۲۳۱)

در معادل نورتن مدار «جریان نورتن I_N »^(۲) جریان اتصال کوتاه دو نقطه‌ای است که بار از آنجا باز شده است. لذا آن را «جریان اتصال کوتاه مدار» نیز می‌نامند. «مقاومت معادل مدار R_N »^(۳) مقاومت معادل کل مدار از دو نقطه‌ای است که بار از آنجا باز شده است و تمام منابع بی‌اثر شده‌اند. در واقع مقاومت‌های معادل تونن و نورتن یکی هستند ($R_N = R_{th}$).



مثال ۲۱

در مدار شکل (۱-۲۳۲) جریان I_L را با استفاده از معادل نورتن مدار بدست آورید.



شکل (۱-۲۳۲)

- I_L جریان مقاومت 6Ω است لذا آن «بار» نامیده می‌شود و با R_L نشان داده خواهد شد.

- مقاومت بار R_L از مدار جدا می‌شود و سرهای آن با

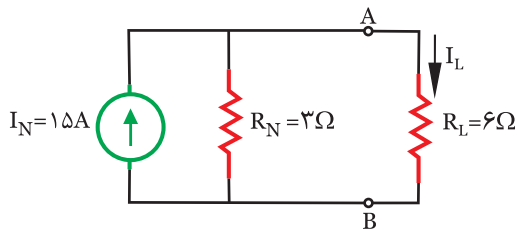


حل

۱. Load

۲. I_N - Current Norton

۳. R_N - Resistance Norton

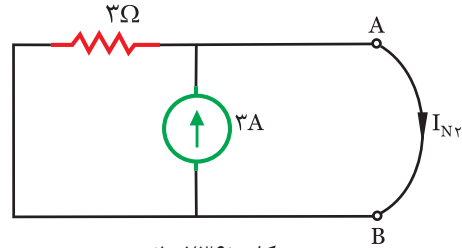


شکل (۱-۲۳۹)

$$I_L = I_N \times \frac{R_N}{R_N + R_L}$$

$$I_L = 15 \times \frac{3}{3 + 6} = 5 [A]$$

- منبع ولتاژ بی‌اثر می‌شود و اثر منبع جریان بر جریان I_N محاسبه می‌شود. شکل (۱-۲۳۶). این اثر I_{N2} نامیده شده است.



شکل (۱-۲۳۶)

- با اتصال کوتاه شدن پایانه‌های A و B مقاومت 3Ω حذف می‌شود و تمام جریان منبع جریان از محل اتصال کوتاه می‌گذرد لذا:

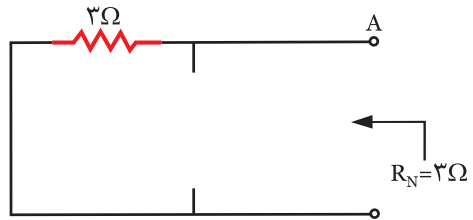
$$I_{N2} = 3 [A]$$

- با جمع آثار I_{N1} و I_{N2} جریان I_N بدست می‌آید.

$$I_N = I_{N1} + I_{N2}$$

$$I_N = 12 + 3 = 15 [A]$$

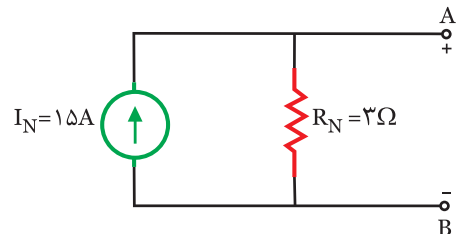
- برای محاسبه مقاومت معادل مدار R_N منابع مدار شکل (۱-۲۳۳) بی‌اثر می‌شوند و مقاومت کل مدار از پایانه‌های A و B بدست می‌آید. شکل (۱-۲۳۷).



شکل (۱-۲۳۷)

- معادل نورتین مدار به صورت شکل (۱-۲۳۸) رسم می‌شود.

- جهت منبع جریان بسمت پایانه با پلاریته مثبت انتخاب می‌شود.

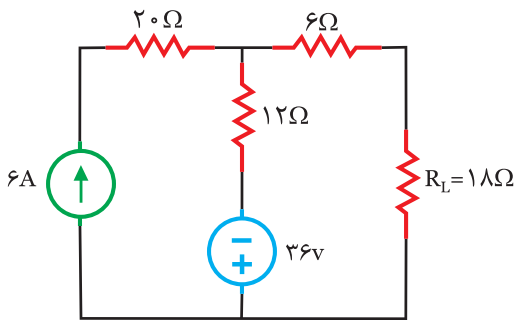


شکل (۱-۲۳۸)

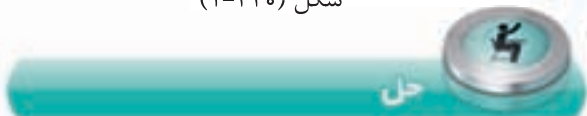
- مقاومت بار R_L به معادل تونن مدار وصل می‌شود و با رابطه تقسیم جریان بین دو مقاومت موازی، جریان I_L بدست می‌آید. شکل (۱-۲۳۹).



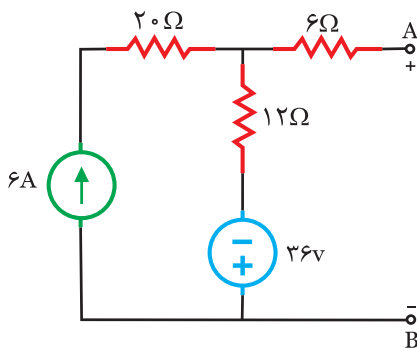
در مدار شکل (۱-۲۴۰) توان در مقاومت R_L را با استفاده از معادل نورتین مدار بدست آورید.



شکل (۱-۲۴۰)

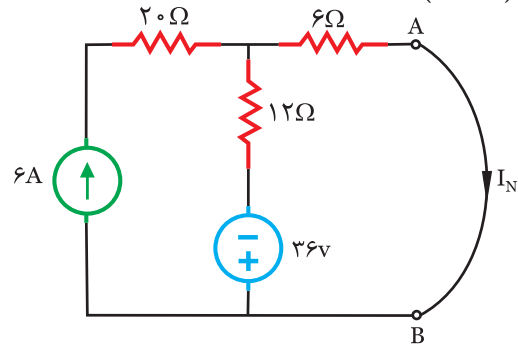


- مقاومت R_L را از مدار جدا کنید و سرهای آن را با پایانه‌های A و B نشان دهید. شکل (۱-۲۴۱).



شکل (۱-۲۴۱)

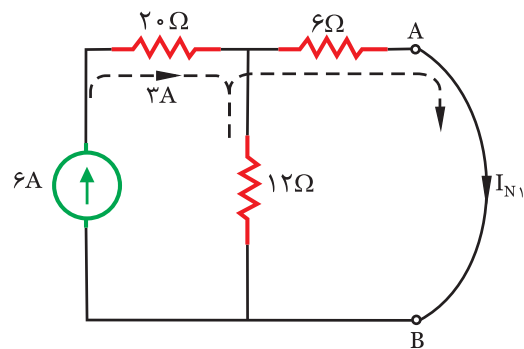
- پایانه‌های A و B را اتصال کوتاه کنید. جریان این اتصال کوتاه را I_N بنامید و با روش جمع آثار آن را محاسبه کنید. شکل (۱-۲۴۲).



شکل (۱-۲۴۲)

- چون پلاریته پایانه A مثبت و پایانه B منفی اختیار شده است جهت جریان I_N را از پایانه A بسمت پایانه B نشان دهید.

- منبع ولتاژ را بی‌اثر کنید و اثر منبع جریان بر جریان I_N را محاسبه کنید. این اثر را I_{N1} بنامید. شکل (۱-۲۴۳).

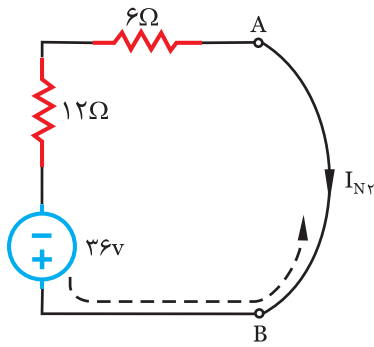


شکل (۱-۲۴۳)

- جریان منبع جریان بین مقاومت $6\ \Omega$ و $12\ \Omega$ تقسیم می‌شود. رابطه تقسیم جریان بنویسید و I_{N1} را بدست آورید.

$$I_{N1} = 6 \times \frac{12}{12+6} = \frac{72}{18} = 4[A]$$

- منبع جریان را بی‌اثر کنید و اثر منبع ولتاژ بر جریان I_N را محاسبه کنید. این اثر را I_{N2} بنامید. شکل (۱-۲۴۴).

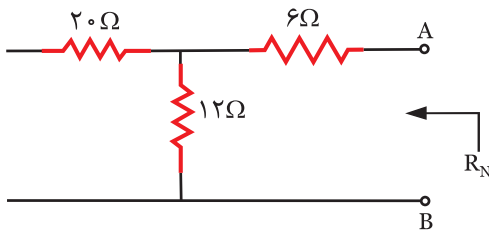


شکل (۱-۲۴۴)

- با جمع آثار I_{N1} و I_{N2} جریان I_N را بدست آورید.

$$I_N = +\dots\dots\dots - \dots\dots\dots = 2[A]$$

- منابع مدار را بی‌اثر کنید و مقاومت معادل مدار R_N را بدست آورید. شکل (۱-۲۴۵).



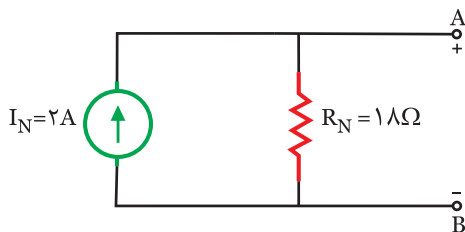
شکل (۱-۲۴۵)

به خاطر داشته باشید

با باز شدن منبع جریان مقاومت $20\ \Omega$ قطع می‌شود.

- معادل نورتن مدار را رسم کنید. شکل (۱-۲۴۶).

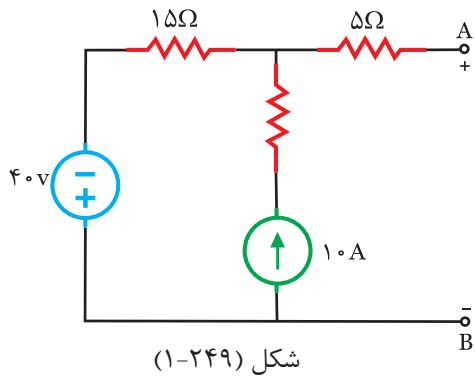
- جهت جریان منبع را بسمت پایانه A که پلاریته مثبت برای آن اختیار کرده‌اید، نشان دهید.



شکل (۱-۲۴۶)

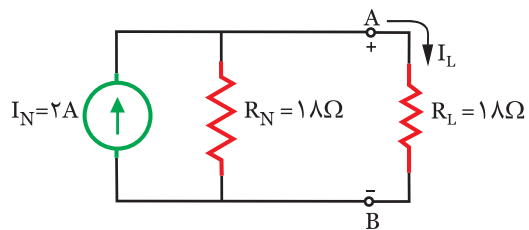
- مقاومت بار R_L را به معادل نورتن مدار وصل کنید و پس از محاسبه جریان توان مقاومت R_L را بدست آورید. شکل (۱-۲۴۷).

۲- معادل نورتن مدار شکل (۱-۲۴۹) را بدست آورید.



شکل (۱-۲۴۹)

حل



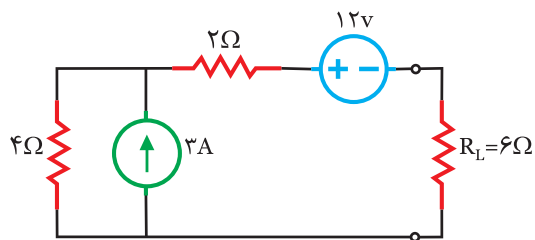
شکل (۱-۲۴۷)

۱- در مدار شکل شکل (۱-۲۴۸) مطلوبست:

الف) تعیین I_N و R_N بین پایانه‌های A و B

ب) رسم معادل نورتن مدار

ج) محاسبه جریان I_L با معادل نورتن مدار



شکل (۱-۲۴۸)

حل



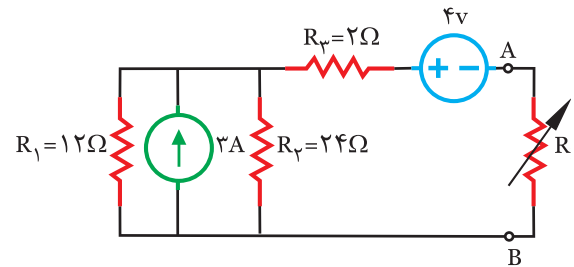
مثال ۲۲

در مدار شکل (۱-۲۵۰) مطلوبست:

(الف) تعیین I_N و R_N

(ب) رسم مدار معادل نورتن

(ج) حداکثر توان که مقاومت R_L جذب می کند.



شکل (۱-۲۵۰)

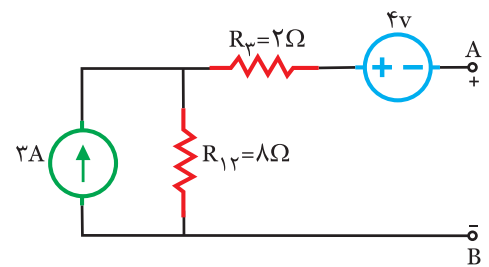


حل

- مقاومت های R_1 و R_p موازی هستند. معادل آن ها محاسبه و پس جایگزین می شود تا شکل مدار ساده تر شود.

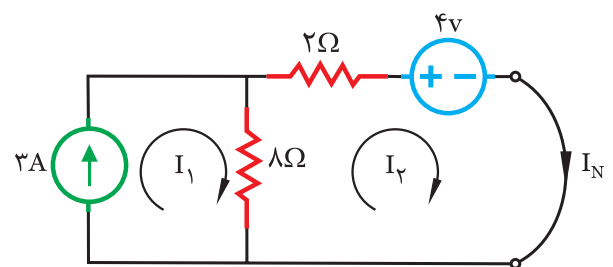
$$R_{12} = \frac{R_1 \cdot R_p}{R_1 + R_p} = \frac{12 \times 24}{12 + 24} = 8[\Omega]$$

- مقاومت R_L از مدار جدا می شود. شکل (۱-۲۵۱).



شکل (۱-۲۵۱)

- پایانه های A و B اتصال کوتاه می شود. جریان اتصال کوتاه با I_N نشان داده می شود و با روش حلقه محاسبه می شود. شکل (۱-۲۵۲).



شکل (۱-۲۵۲)

- حلقه I_1 از منبع جریان ۳A می گذرد لذا

$$I_1 = +3[A]$$

- با برای حلقه I_2 رابطه KVL نوشته می شود تا I_2

$$KLV2) 8(I_1 - I_2) + 2I_2 - 4 = 0 \quad \text{محاسبه شود.}$$

$$KLV2) + 8I_2 - 8I_1 + 2I_2 - 4 = 0$$

- معادله KVL2 ساده می شود.

$$-8I_1 + 10I_2 + 4 = 0$$

- مقدار $I_2 = 3A$ جایگزین می شود و جریان حلقه I_2

$$-8(3) + 10I_2 + 4 = 0 \quad \text{بدست می آید.}$$

$$10I_2 = 20$$

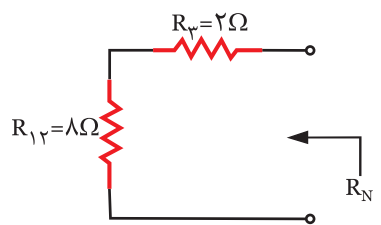
$$I_2 = \frac{20}{10} = 2[A]$$

- از جریان I_N حلقه I_2 عبور می کند لذا:

$$I_N = I_2 = 2[A]$$

- برای محاسبه مقاومت معادل مدار R_N منابع مدار

شکل (۱-۲۵۱) بی اثر می شود و مقاومت کل مدار از پایانه های A و B بدست می آید. شکل (۱-۲۵۳).



شکل (۱-۲۵۳)

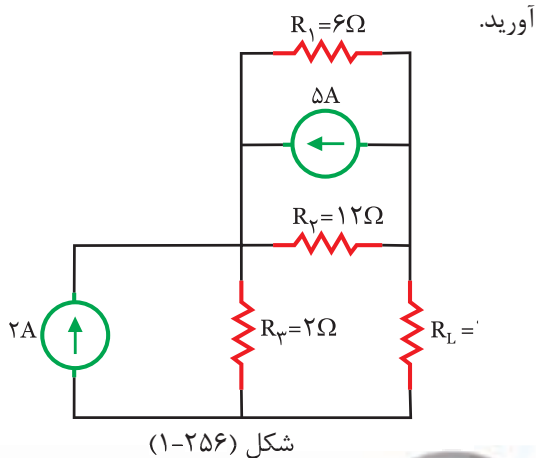
-مقاومت کل مدار R_N از سری شدن R_p و R_{12} بدست

$$R_N = R_{12} + R_p \quad \text{می آید.}$$

$$R_N = 8 + 2 = 10[\Omega]$$

فعالیت ۲۳

با معادل نورتن مدار شکل (۱-۲۵۶) جریان I_L را بدست

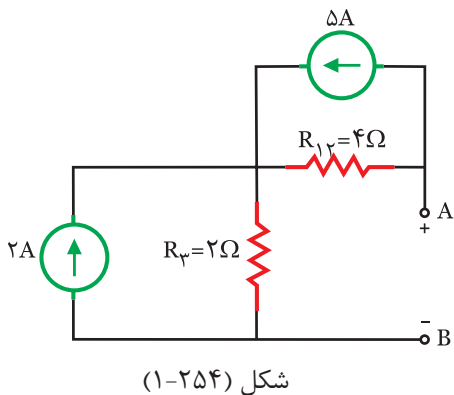


حل

- مقاومت‌های R_p و R_p موازی هستند، معادل آن‌ها را محاسبه کنید و سپس جایگزین نمایید تا مدار ساده‌تر شود.

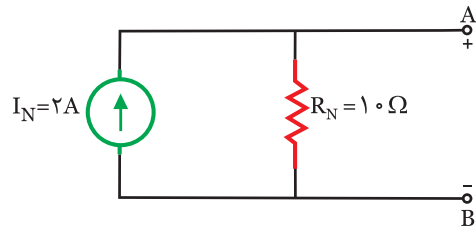
$$R_{12} = \frac{R_p \times R_p}{R_p + R_p} = \frac{2 \times 2}{2 + 2} = 1 \Omega$$

- مقاومت R_L را از مدار جدا کنید دو سر آن را با پایانه‌های A و B نشان دهید. شکل (۱-۲۵۷).

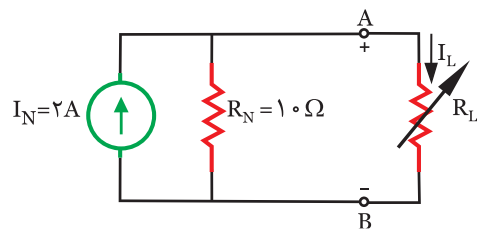


- پایانه‌های A و B را اتصال کوتاه کنید. جریان اتصال کوتاه را با I_N نشان دهید و با روش حلقه آن را محاسبه کنید. شکل (۱-۲۵۸).

- معادل نورتن مدار بصورت شکل (۱-۲۵۴) رسم می‌شود.



- مقاومت R_L به معادل نورتن مدار وصل می‌شود. شکل (۱-۲۵۵).



به خاطر داشته باشید

زمانی ماکزیمم توان به بار منتقل می‌شود که مقاومت بار با مقاومت معادل مدار برابر باشد یعنی: $R_L = R_N$

- برای محاسبه ماکزیمم توان $R_L = R_N$ قرار داده می‌شود با محاسبه جریان بار I_L ، توان محاسبه خواهد شد.

$$R_N = R_L = 10 \Omega$$

- با رابطه تقسیم جریان بین دو مقاومت موازی I_L بدست می‌آید.

$$I_L = I_N \times \frac{R_N}{R_N + R_L}$$

$$I_L = 2 \times \frac{10}{10 + 10} = 1/5 [A]$$

- توان ماکزیمم بار محاسبه می‌شود.

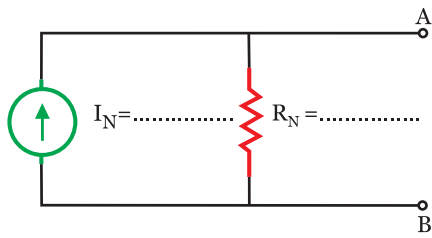
$$P = R_L \times (I_L)^2$$

$$P = 10 \times (1)^2 = 10 W$$

- مقاومت‌های R_p و R_{p1} با یکدیگر هستند لذا:

$$R_N = \dots + \dots = 6[\Omega]$$

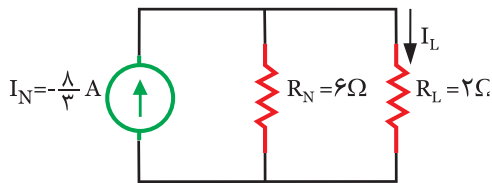
- معادل نورتن مدار را رسم کنید. شکل (۱-۲۶۰).



شکل (۱-۲۶۰)

- مقاومت R_L را به معادل نورتن مدار متصل کنید و I_L

را بدست آورید. شکل (۱-۲۶۱).



شکل (۱-۲۶۱)

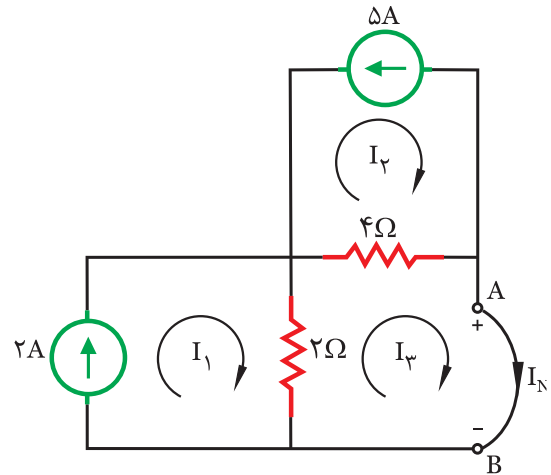
- رابطه تقسیم جریان بین دو مقاومت موازی را

$$I_L = \dots \times \frac{\dots}{R_L + R_N} \quad \text{بنویسید.}$$

$$I_L = \left(-\frac{8}{3}\right) \times \frac{6}{\dots + \dots} = -2[A]$$

به خاطر داشته باشید

علامت منفی نشان می‌دهد جریان در مقاومت R_L بر خلاف جهت I_L است.



شکل (۱-۲۵۸)

- حلقه I_1 از منبع جریان ۲A و حلقه I_2 از منبع جریان

۵A می‌گذرند لذا:

$$I_1 = + \dots$$

$$I_2 = - \dots$$

- جریان حلقه I_3 مجهول است برای آن رابطه KVL

$$\text{KVL} \rightarrow 2(I_3 - \dots) + 4(\dots - I_2) = 0 \quad \text{بنویسید.}$$

- معادله KVL را ساده کنید.

$$\dots - I_1 - \dots + I_2 + \dots + I_3 = 0$$

- مقادیر I_1 و I_2 را جایگزین کنید و جریان حلقه I_3 را

بدست آورید.

$$6I_3 = -16$$

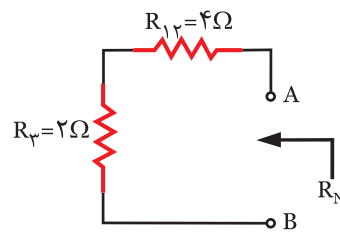
$$I_3 = \frac{\dots}{\dots} = -\frac{8}{3}[A]$$

- از جریان I_N حلقه I_3 عبور می‌کند لذا:

$$I_N = \dots = -\frac{8}{3}$$

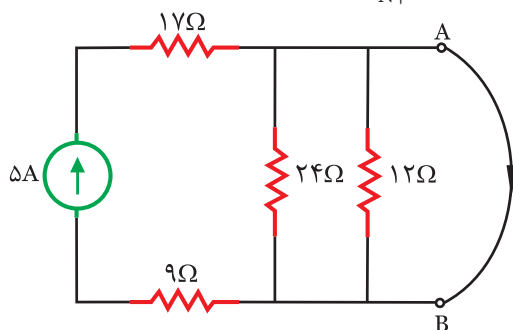
- منابع مدار شکل (۱-۲۵۷) را بی‌اثر کنید و مقاومت کل

مدار را از پایانه‌های A و B بدست آورید. شکل (۱-۲۵۹).



شکل (۱-۲۵۹)

- منبع ولتاژی اثر می‌شود و اثر منبع جریان بر I_N محاسبه می‌شود این اثر I_{N1} نامیده شده است. شکل (۱-۲۶۷).

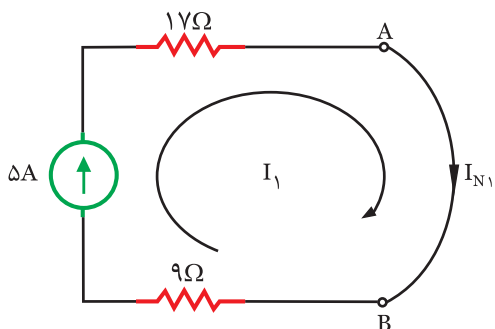


شکل (۱-۲۶۷)

به خاطر داشته باشید

با اتصال کوتاه شدن پایانه‌های A و B مقاومت‌هایی که به این دو پایانه متصل شده‌اند، اتصال کوتاه می‌شوند و حذف خواهند شد.

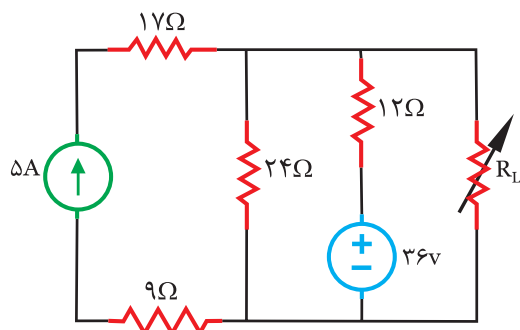
- مقاومت‌های $12\ \Omega$ و $24\ \Omega$ در اثر اتصال کوتاه شده پایانه‌های A و B حذف می‌شوند.



شکل (۱-۲۶۸)



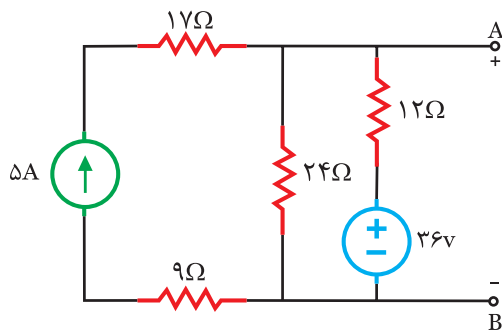
با استفاده از معادل نورتن مدار شکل (۱-۲۶۴) ماکزیمم توانی که مقاومت R_L مصرف می‌کند را بدست آورید.



شکل (۱-۲۶۴)

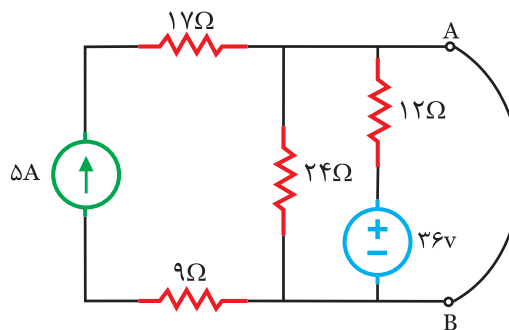


- حل مقاومت R_L از مدار جدا می‌شود و سرهای آن با پایانه‌های A و B نشان داده می‌شود. شکل (۱-۲۶۵).

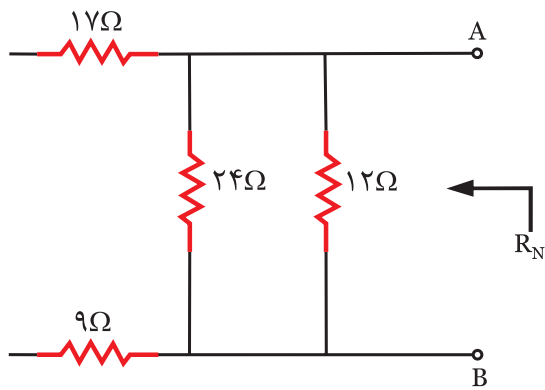


شکل (۱-۲۶۵)

- پایانه‌های A و B اتصال کوتاه می‌شود. جریان اتصال کوتاه با I_N نشان داده خواهد شد و با روش جمع آثار محاسبه می‌شود. شکل (۱-۲۶۶).



شکل (۱-۲۶۶)

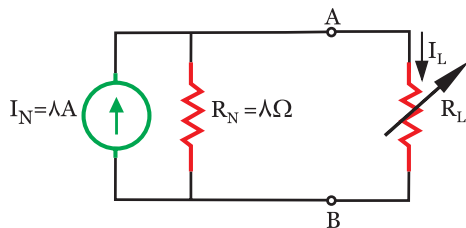


شکل (۱-۲۷۱)

- مقاومت‌های $9\ \Omega$ و $17\ \Omega$ در اثر باز شدن منبع جریان قطع می‌شوند لذا R_N از موازی شدن مقاومت‌های $12\ \Omega$ و $24\ \Omega$ بدست می‌آید.

$$R_N = \frac{12 \times 24}{12 + 24} = 8[\Omega]$$

- معادل نورتن مدار به صورت شکل (۱-۲۷۲) رسم می‌شود و مقاومت بار R_L به آن متصل می‌شود.



شکل (۱-۲۷۲)

- شرط انتقال ماکزیمم توان به بار R_L این است که:

$$R_N = R_L = 8[\Omega]$$

- با رابطه تقسیم جریان بین دو مقاومت موازی I_L بدست می‌آید.

$$I_L = I_N \times \frac{R_N}{R_N + R_L}$$

$$I_L = 8 \times \frac{8}{8 + 8} = 4[A]$$

- توان مقاومت بار R_L محاسبه می‌شود.

$$P = R_L I_L^2$$

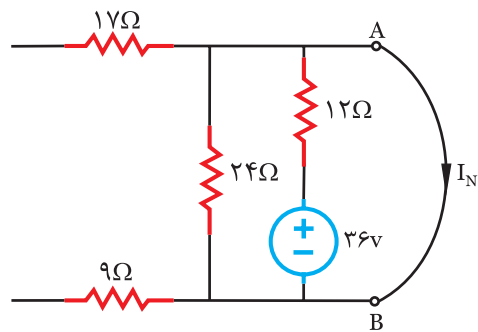
$$I_L = 8 \times (4)^2 = 128[\Omega]$$

- مدار دارای یک حلقه می‌شود که دارای منبع جریان است.

$$I_1 = 5[A]$$

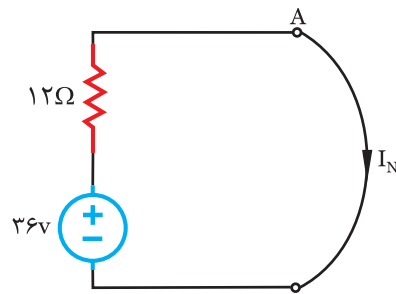
$$I_{N1} = I_1 = 5[A]$$

- منبع جریان بی‌اثر می‌شود و اثر منبع ولتاژ بر جریان I_N محاسبه می‌شود این اثر I_{N2} نامیده می‌شود. شکل (۱-۲۶۹).



شکل (۱-۲۶۹)

- با باز شدن منبع جریان مقاومت‌های $9\ \Omega$ و $17\ \Omega$ قطع می‌شوند و مقاومت $24\ \Omega$ نیز در اثر اتصال کوتاه شدن پایانه‌های A و B حذف می‌شود. شکل (۱-۲۷۰).



شکل (۱-۲۷۰)

$$I_{N2} = \frac{36}{12} = 3[A]$$

- با جمع آثار I_{N1} و I_{N2} جریان I_N بدست می‌آید.

$$I_N = I_{N1} + I_{N2}$$

$$I_N = 5 + 3 = 8[A]$$

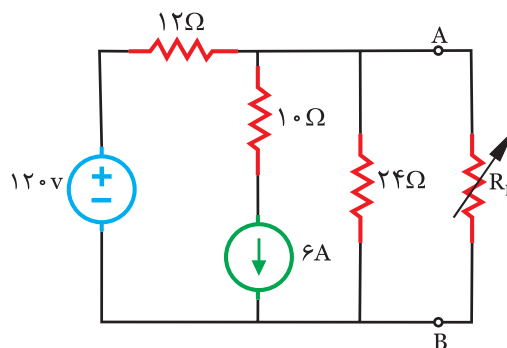
- برای محاسبه مقاومت معادل مدار R_N منابع مدار شکل (۱-۲۶۵) بی‌اثر می‌شوند و مقاوم کل مدار از پایانه‌های A و B بدست می‌آید. شکل (۱-۲۷۱).



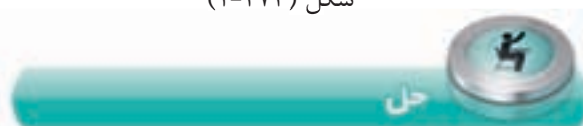
فعالیت ۲۴

در مدار شکل (۱-۲۷۳) با استفاده از روش نورتن: الف) مقدار R_L را طوری بدست آورید که ماکزیمم توان به بار منتقل شود.

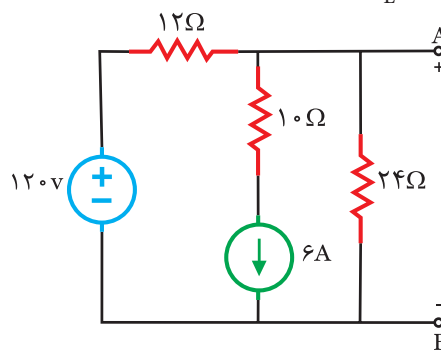
ب) در این حالت توان بار را بدست آورید.



شکل (۱-۲۷۳)

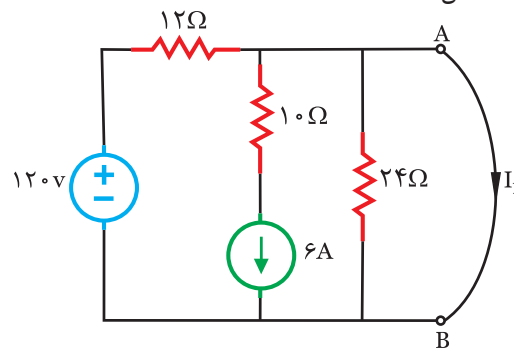


- مقاومت R_L را از مدار جدا کنید. شکل (۱-۲۷۴).



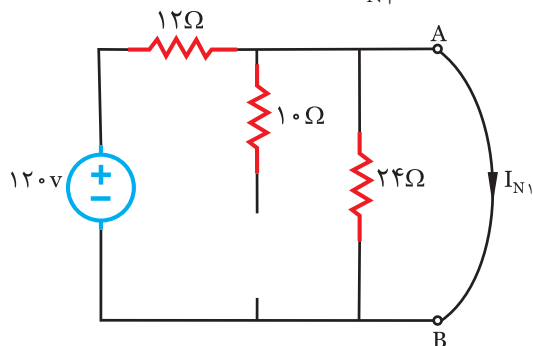
شکل (۱-۲۷۴)

- پایانه‌های A و B را اتصال کوتاه کنید. جریان اتصال کوتاه را با I_N نشان دهید و با روش جمع آثار آن را محاسبه کنید. شکل (۱-۲۷۵).



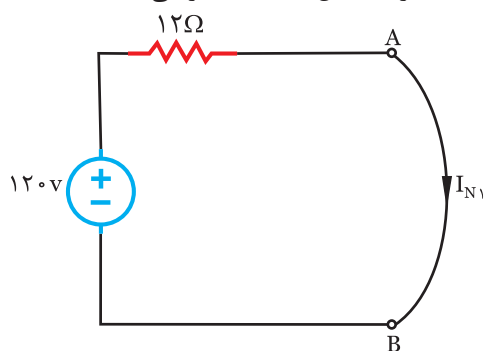
شکل (۱-۲۷۵)

- منبع جریان را بی‌اثر کنید و اثر منبع ولتاژ بر جریان I_N را بیابید این اثر را I_{N1} بنامید. شکل (۱-۲۷۶).



شکل (۱-۲۷۶)

- با اتصال کوتاه شدن پایانه‌های A و B مقاومت $24\ \Omega$ و با باز شدن منبع جریان مقاومت $10\ \Omega$ می‌شود لذا مدار به شکل (۱-۲۷۷) در می‌آید.



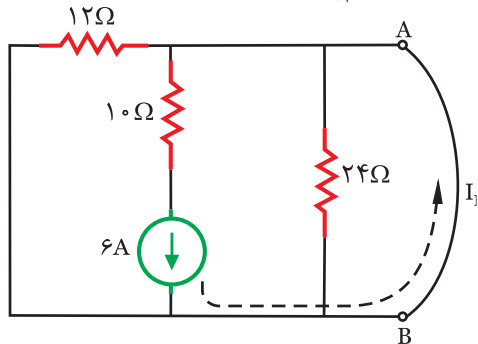
شکل (۱-۲۷۷)

- با قانون اهم جریان I_{N1} را بدست آورید.

$$\text{ولتاژ} = \frac{\text{جریان}}{\text{مقاومت}}$$

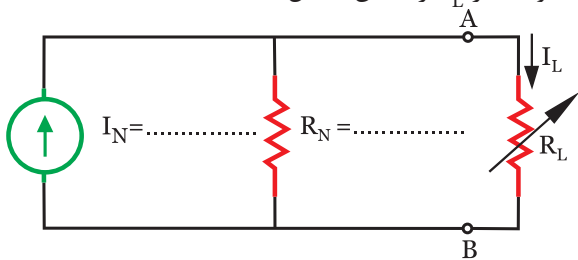
$$I_{N1} = \frac{120}{12} = 10 \text{ [A]}$$

- منبع ولتاژ را بی‌اثر کنید و اثر منبع جریان بر جریان I_N را بیابید. این اثر را I_{N2} بنامید. شکل (۱-۲۷۸).



شکل (۱-۲۷۸)

- معادل نورتن مدار را رسم کنید. شکل (۱-۲۸۲) و مقاومت بار R_L را به آن متصل نمایید.



شکل (۱-۲۸۲)

- شرط انتقال ماکزیمم توان به بار این است که:

$$R_L = \dots\dots\dots [\Omega]$$

- با رابطه تقسیم جریان بین دو مقاومت موازی I_L را بدست آورید.

$$I_L = \frac{R_N}{R_N + R_L} I_N$$

$$I_L = 4 \times \frac{10}{10 + 24} = 2 [A]$$

- توان مقاومت بار R_L را بدست آورید.

$$P = \dots\dots\dots \times \dots\dots\dots = \dots\dots\dots$$

$$P = R_L I_L^2$$

$$P = 4 \times (2)^2 = 16 [W]$$



۱- در مدار شکل (۱-۲۸۳) مطلوبست:

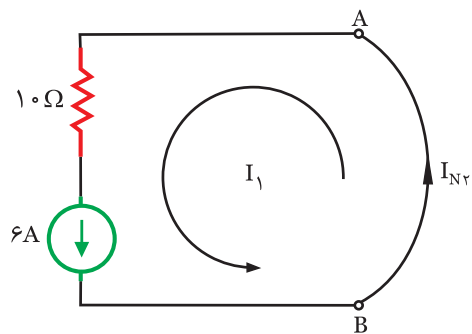
الف) مقادیر R_N و I_N

ب) رسم مدار معادل نورتن

ج) ماکزیمم توان انتقالی به بار R_L

(امتحان نهایی خرداد ۸۳)

- مقاومت‌های 12Ω و 24Ω به دو پایانه A و B اتصال پیدا کرده‌اند لذا در اثر اتصال کوتاه پایانه‌های A و B این دو مقاومت می‌شوند. و مدار به شکل (۱-۲۷۹) درمی‌آید.



شکل (۱-۲۷۹)

- مدار دارای یک حلقه می‌شود.

$$I_1 = \dots\dots\dots$$

$$I_{N2} = \dots\dots\dots = 6 [A]$$

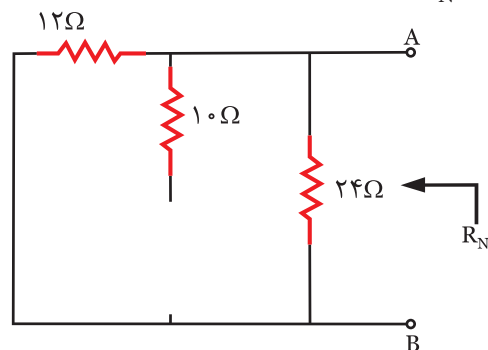
- با جمع آثار I_{N1} و I_{N2} جریان I_N را بدست آورید.

$$I_N = +\dots\dots\dots - \dots\dots\dots$$

$$I_N = +10 - 6 = 4 [A]$$

- منابع مدار شکل (۱-۲۷۴) را بی‌اثر کنید و مقاومت

معادل مدار R_N را بدست آورید. شکل (۱-۲۸۰).

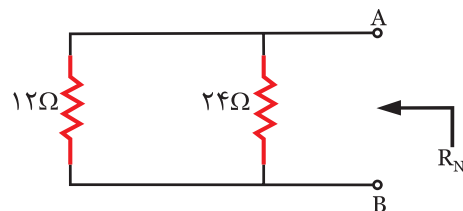


شکل (۱-۲۸۰)

- با بی‌اثر شدن منابع مقاومت 10Ω اهمی و

مقاومت‌های 12Ω و 24Ω با یکدیگر می‌شود. شکل

(۱-۲۸۱)

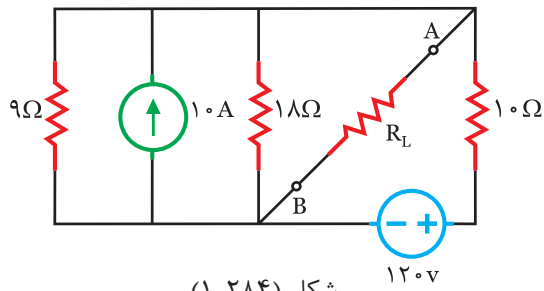


شکل (۱-۲۸۱)

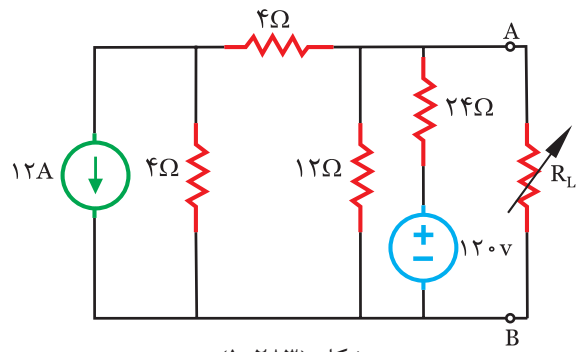
۲- در مدار شکل (۱-۲۸۴) مطلوبست:

الف) مقادیر R_N و I_N

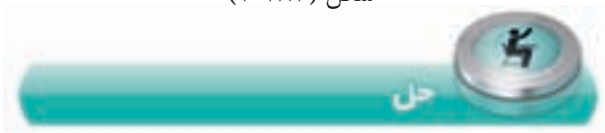
ب) ماکزیمم توان انتقالی به بار R_L



شکل (۱-۲۸۴)



شکل (۱-۲۸۳)





۱- معادل نورتن مدار بصورت یک منبع جریان موازی با یک مقاومت است.

غلط صحیح

۲- جریان شاخه‌ای که انتهای آن باز است، صفر می‌باشد.

غلط صحیح

۳- برای محاسبه مقاومت معادل مدار منابع ولتاژی بی‌اثر می‌شوند.

غلط صحیح

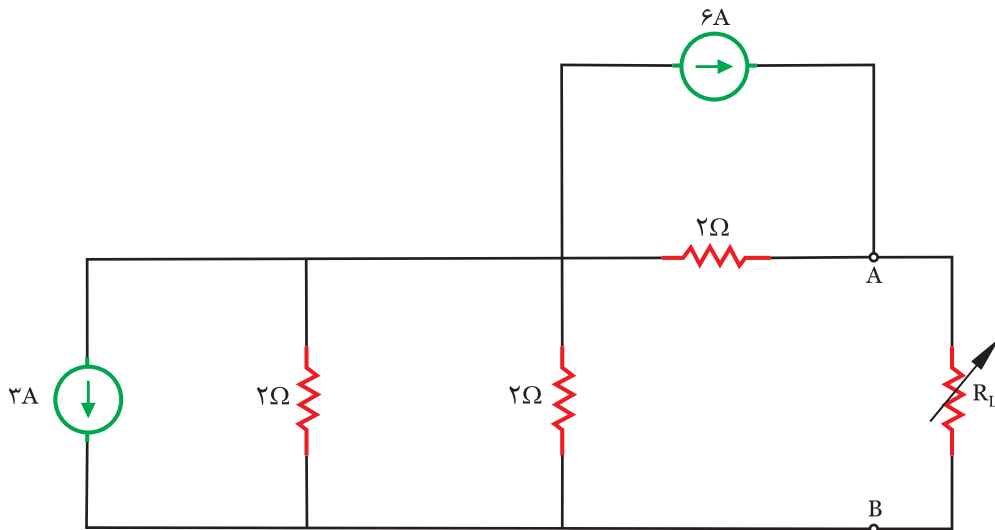
۴- برای انتقال ماکزیمم توان به بار مقاومت باید با مقاومت برابر باشد.

۵- در مدار شکل (۱-۲۸۵) مطلوبست:

الف) محاسبه مقاومت و جریان نورتن (I_N و R_N)

ب) رسم مدار معادل نورتن

(امتحان نهایی شهریور ۸۴)

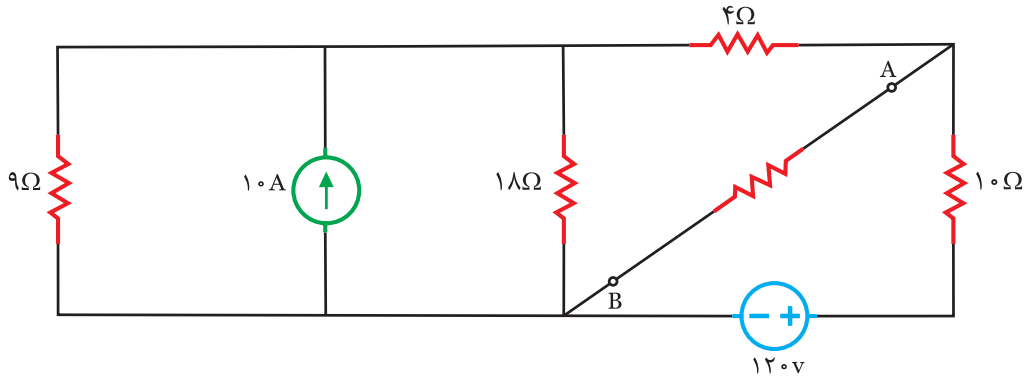


شکل (۱-۲۸۵)

۶- در مدار شکل (۱-۲۸۶) مطلوبست:

الف) مقادیر I_N و R_N

ب) ماکزیمم توان انتقالی به بار R_L

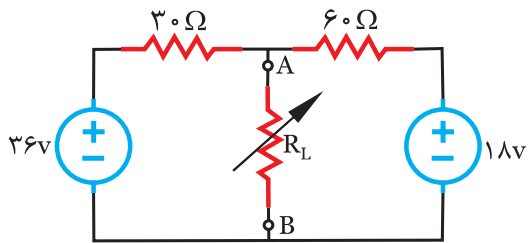


شکل (۱-۲۸۶)

۷- در مدار شکل (۱-۲۸۷) مطلوبست:

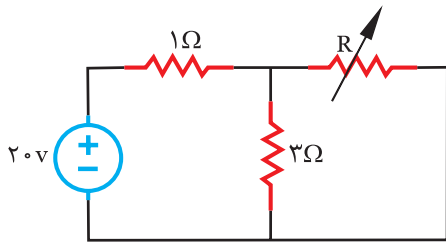
الف) مقادیر I_N و R_N

ب) ماکزیمم توان انتقالی به بار



شکل (۱-۲۸۷)

۸- در مدار شکل (۱-۲۸۸) حداکثر توانی که مقاومت R دریافت کند، چند وات است؟

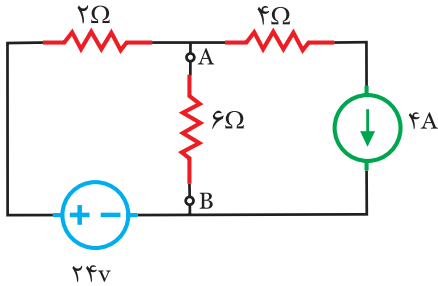


شکل (۱-۲۸۸)

- (ب) ۱۲۰
(د) ۵۰

- (الف) ۲۰۰
(ج) ۱۰۰

۹- در مدار شکل (۱-۲۸۹) R_N و I_N به ترتیب کدام است؟

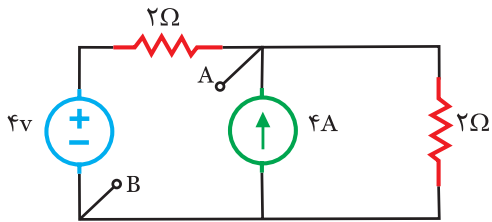


شکل (۱-۲۸۹)

- (ب) $\frac{8}{6}\Omega, 8A$
(د) $\frac{6}{8}\Omega, 16A$

- (الف) $\frac{6}{8}\Omega, 4A$
(ج) $\frac{8}{6}\Omega, 12A$

۱۰- در مدار شکل (۱-۲۹۰) جریان معادل نورتن دو پایانه A و B چند آمپر است؟

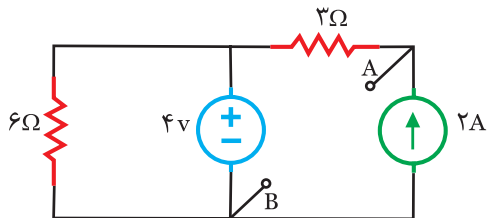


شکل (۱-۲۹۰)

- (ب) ۲
(د) ۶

- (الف) ۱
(ج) ۴

۱۱- مقاومت معادل R_N شکل (۱-۲۹۱) چند اهم است؟



شکل (۱-۲۹۱)

- (ب) ۹
(د) ۳

- (الف) ۲
(ج) ۶

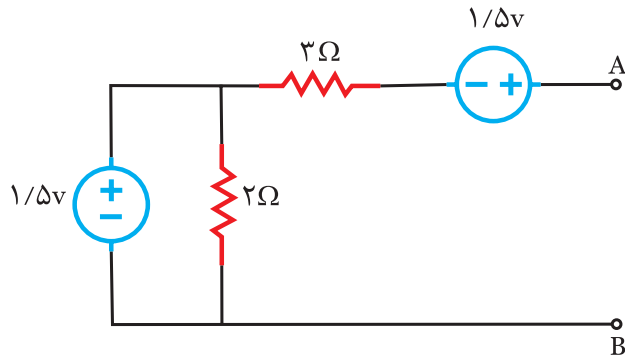
۱۲- جریان نورتن مدار شکل (۱-۲۹۲) چند آمپر است؟

ب) ۱/۵

الف) ۱

د) ۵/۰

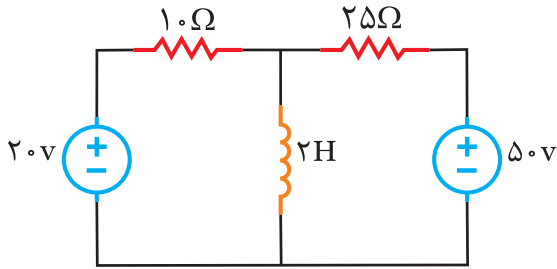
ج) ۳



شکل (۱-۲۹۲)



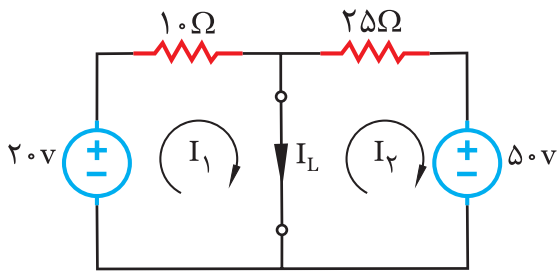
مدار شکل (۱-۲۹۵) در حالت پایدار است. انرژی ذخیره شده در سلف چند ژول است.



شکل (۱-۲۹۵)



در حالت پایدار سلف بصورت اتصال کوتاه عمل می‌کند. با محاسبه جریان آن، انرژی ذخیره شده در سلف محاسبه می‌شود. برای محاسبه جریان سلف روش حلقه انتخاب شده است. شکل (۱-۲۹۶).



شکل (۱-۲۹۶)

روابط KVL برای حلقه‌های I_1 و I_2 نوشته می‌شود.

$$\text{KVL} \rightarrow -20 + 10I_1 = 0$$

$$10I_1 = 20$$

$$I_1 = \frac{20}{10} = 2 \text{ [A]}$$

$$\text{KVL} \rightarrow +50 + 25I_2 = 0$$

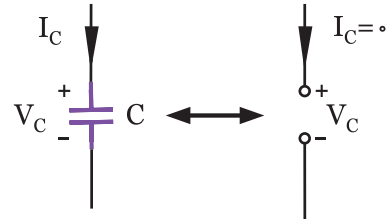
$$25I_2 = -50$$

$$I_2 = \frac{-50}{25} = -2 \text{ [A]}$$



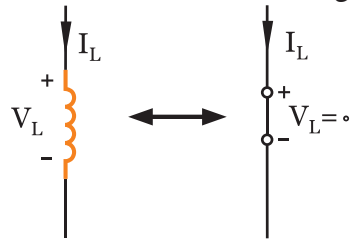
۱-۸- مدارهای شامل سلف و خازن در حالت ماندگار

مدارهای الکتریکی شامل سلف و خازن پس از اتصال به منابع جریان مستقیم بعد از گذشت ۵ ثابت زمانی به حالت پایدار یا ماندگار می‌رسند. در حالت پایدار یا ماندگار خازن قطع می‌شود و همانند یک کلید باز عمل می‌نماید و جریان عبوری از آن صفر می‌شود. شکل (۱-۲۹۳).



شکل (۱-۲۹۳)

در حالت پایدار یا ماندگار سلف اتصال کوتاه می‌شود و همانند یک کلید بسته عمل می‌نماید و ولتاژ دو سر آن صفر می‌شود. شکل (۱-۲۹۴).



شکل (۱-۲۹۴)

پس از اینکه سلف و خازن به حالت پایدار یا ماندگار رسیدند بیشترین انرژی الکتریکی در آن‌ها ذخیره می‌شود. بیشترین انرژی ذخیره شده در خازن از رابطه:

$$W_C = \frac{1}{2} CV_C^2 \quad \text{و در سلف از رابطه:}$$

$$W_L = \frac{1}{2} LI_L^2 \quad \text{بدست می‌آید. در این روابط:}$$

W_C بیشترین انرژی ذخیره شده در خازن بر حسب ژول [J]

C ظرفیت خازن بر حسب فاراد [F]

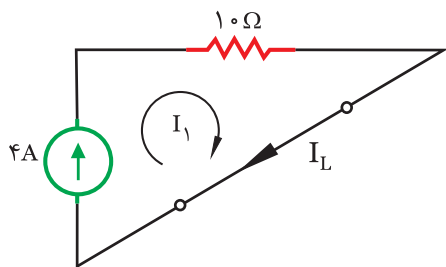
V_C ولتاژ دو سر خازن در حالت پایدار بر حسب [V]

W_L بیشترین انرژی ذخیره شده در سلف بر حسب ژول [J]

L ضریب خودالقایی سلف بر حسب هنری [H]

I_L جریان سلف در حالت پایدار بر حسب آمپر [A]

- با اتصال کوتاه شدن سلف مقاومت ۲۰ اهمی می شود لذا مدار به شکل (۱-۲۹۹) در می آید.



شکل (۱-۲۹۹)

- با روش حلقه I_L را بدست آورید.

$$I_1 = \dots [A]$$

$$I_L = I_1 = \dots$$

- انرژی سلف را بدست آورید.

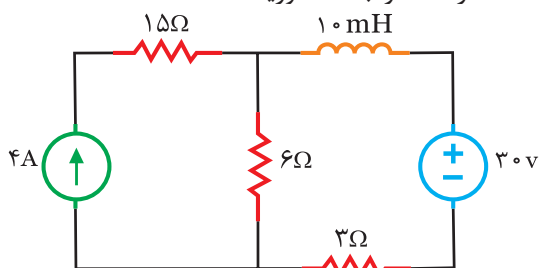
$$W_L = \frac{1}{2} \dots$$

$$W_L = \frac{1}{2} (2)(4)^2 = 16 [mj]$$



۱- مدار شکل (۱-۳۰۰) در حالت پایدار است، انرژی

ذخیره شده در سلف را بدست آورید.



شکل (۱-۳۰۰)

.....

.....

.....

.....

.....

.....

.....

.....

.....

.....

- از I_L حلقه های I_1 و I_2 می گذرند.

$$I_L = I_1 - I_2$$

$$I_L = 2 - (-2) = 4 [A]$$

- انرژی ذخیره شده در سلف بدست می آید.

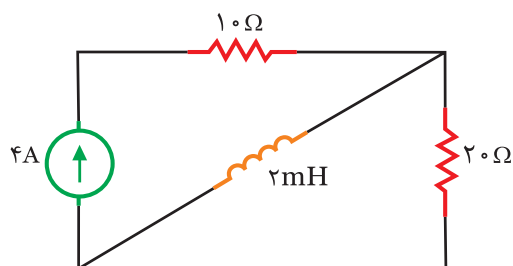
$$W_L = \frac{1}{2} L I_L^2$$

$$W_L = \frac{1}{2} (2)(4)^2 = 16 [j]$$



مدار شکل (۱-۲۹۷) در حالت ماندگار است انرژی ذخیره

شده در سلف را بدست آورید.

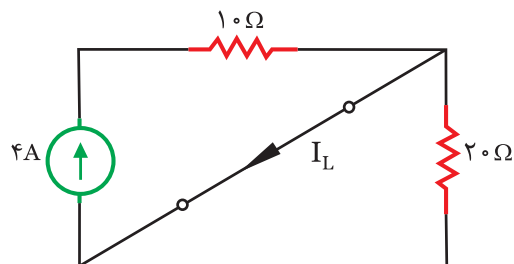


شکل (۱-۲۹۷)



- در حالت ماندگار سلف به صورت اتصال کوتاه عمل

می کند. شکل (۱-۲۹۸).

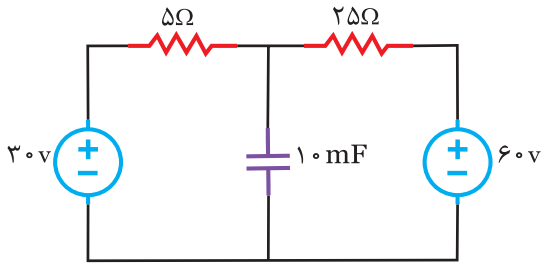


شکل (۱-۲۹۸)



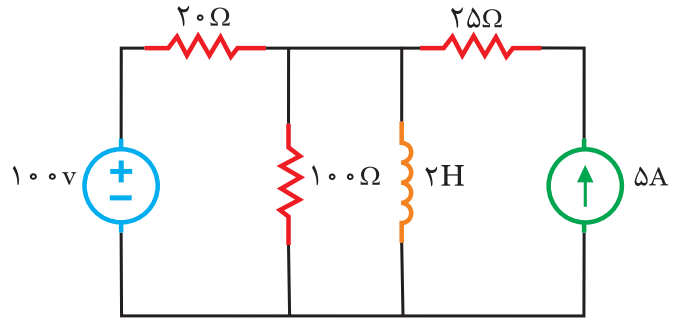
مثال ۲۵

مدار شکل (۱-۳۰۲) در حالت پایدار است انرژی ذخیره شده در خازن چند ژول است.



شکل (۱-۳۰۲)

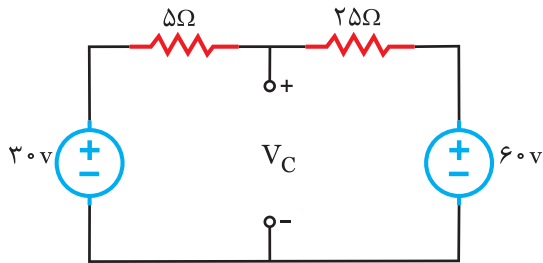
۲- مدار شکل (۱-۳۰۱) در حالت ماندگار است. انرژی ذخیره شده در سلف را بدست آورید.



شکل (۱-۳۰۱)



- در حالت پایدار خازن بصورت قطع عمل می کند. با محاسبه ولتاژ آن، انرژی ذخیره شده در خازن محاسبه می شود. شکل (۱-۳۰۳).



شکل (۱-۳۰۳)

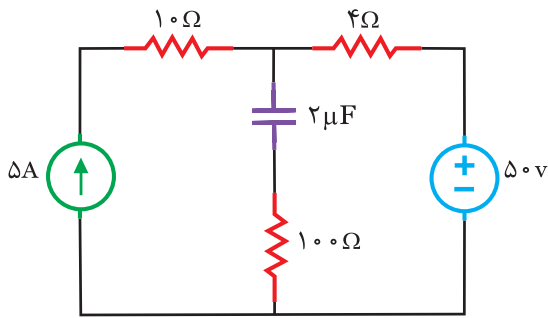
- برای محاسبه VC روش پتانسیل گره انتخاب شده است. لذا گره های مدار مشخص می شود و جریان شاخه ها تعیین خواهد شد. شکل (۱-۳۰۴).



.....
.....
.....
.....
.....
.....
.....
.....
.....
.....
.....
.....
.....
.....
.....
.....
.....
.....
.....
.....
.....

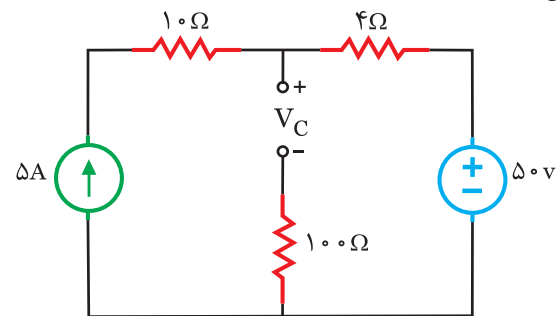
فعالیت ۲۷

مدار شکل (۱-۳۰۵) در حالت ماندگار است. انرژی ذخیره شده در خازن را بدست آورید.



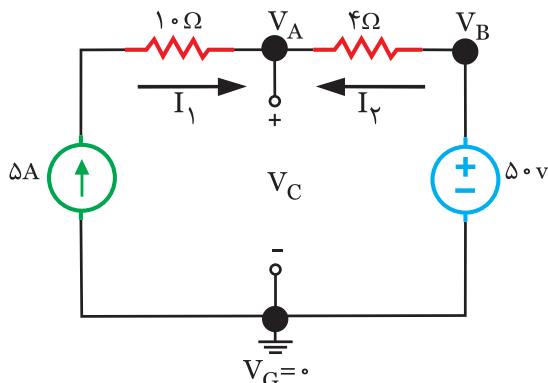
شکل (۱-۳۰۵)

در حالت ماندگار خازن بصورت عمل می کند. با محاسبه آن، انرژی ذخیره شده قابل محاسبه است. شکل (۱-۳۰۶).

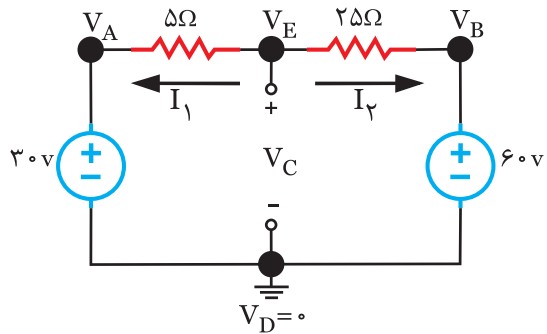


شکل (۱-۳۰۶)

برای محاسبه V_C روش پتانسیل گره را انتخاب کنید. - مقاومت $1000\ \Omega$ قطع شده است لذا حذف می گردد. شکل (۱-۳۰۷).



شکل (۱-۳۰۷)



شکل (۱-۳۰۴)

با تعیین گره D به عنوان گره مبنا خواهیم داشت:

$$V_D = 0$$

$$V_A = 30V$$

$$V_B = 60V$$

پتانسیل گره C مجموع است لذا برای آن رابطه KCL

$$\boxed{\text{KCLC}} \rightarrow I_1 + I_2 = 0 \quad \text{نوشته می شود.}$$

مقادیر I_1 و I_2 بدست آورده می شود.

$$I_1 = \frac{V_E - V_A}{5} = \frac{V_E - 30}{5}$$

$$I_2 = \frac{V_E - V_B}{25} = \frac{V_E - 60}{25}$$

مقادیر I_1 و I_2 در رابطه KCL قرار داده می شود.

$$\boxed{\text{KCLC}} \rightarrow \frac{V_E - 30}{5} + \frac{V_E - 60}{25} = 0$$

$$\frac{5V_E - 150 + V_E - 60}{25} = 0$$

$$5V_E - 150 + V_E - 60 = 0$$

$$6V_E - 210 = 0$$

پتانسیل V_C بین دو گره E و D قرار دارد لذا:

$$V_C = +V_E = V_D$$

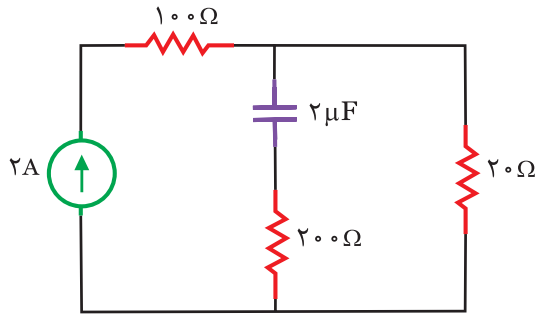
$$V_C = +35 - 0 = 35 [V]$$

انرژی ذخیره شده در خازن بدست می آید.

$$W_C = \frac{1}{2} CV_C^2$$

$$W_C = \frac{1}{2} (10 \times 10^{-3})(35)^2 = 6.125 [J]$$

۲- مدار شکل (۱-۳۰۹) در حالت ماندگار است انرژی ذخیره شده در خازن را بدست آورید.



شکل (۱-۳۰۹)

- با انتخاب گره G به عنوان گره مبنا خواهیم داشت:

$$V_G = \dots\dots\dots$$

$$V_B = \dots\dots\dots$$

- پتانسیل گره A مجهول است برای آن رابطه KCL

بنویسید.

$$\text{KCL (A)} + \dots\dots\dots = 0$$

- مقادیر جریان‌های I_1 و I_2 را بدست آورید.

$$I_1 = + \dots\dots\dots$$

$$I_2 = \frac{V_B - \dots}{\dots} = \frac{\dots - V_A}{\dots}$$

- مقادیر I_1 و I_2 را در رابطه KCL قرار دهید.

$$\text{KCL (A)} + \dots\dots\dots = 0$$

- مخرج مشترک بگیرید.

$$\frac{+ \dots + \dots - \dots}{4} = 0$$

- صورت کسر را مساوی صفر قرار دهید.

$$\dots\dots\dots + \dots\dots\dots + \dots\dots\dots = 0$$

$$V_A = 70 \text{ [V]}$$

- اختلاف پتانسیل میان دو گره A و G است لذا:

$$V_C = + \dots\dots\dots - \dots\dots\dots = 50 \text{ [V]}$$

- انرژی ذخیره شده در خازن را بدست آورید.

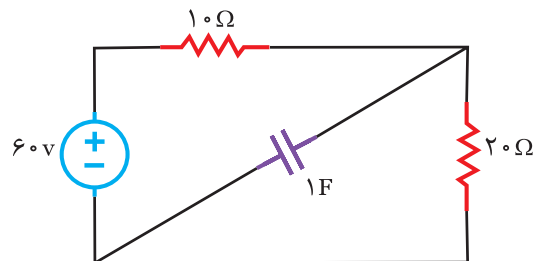
$$W_C = \frac{1}{2} C V_C^2$$

$$W_C = \dots\dots\dots = 4/9 \text{ [J]}$$



۱- مدار شکل (۱-۳۰۸) در حالت پایدار است انرژی

ذخیره شده در خازن را بدست آورید.

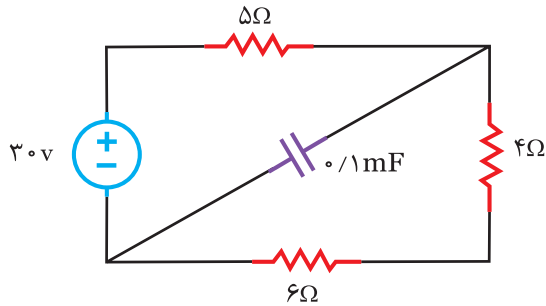


شکل (۱-۳۰۸)



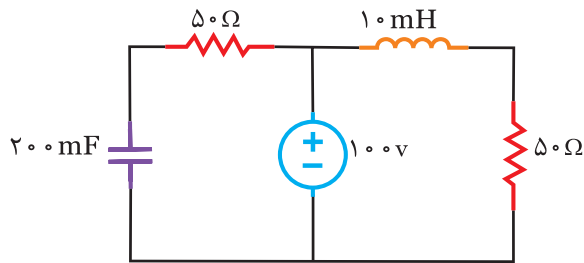
- ۱- در مدارهای جریان مستقیم در حالت پایدار سلف بصورت و خازن بصورت است.
 ۲- رابطه انرژی خازن و سلف را در مدارهای جریان مستقیم در حالت ماندگار بنویسید.

- ۳- در حالت ماندگار انرژی ذخیره شده در خازن مدار شکل (۱-۳۱۰) را بدست آورید. (امتحان نهایی شهریور ۸۶)



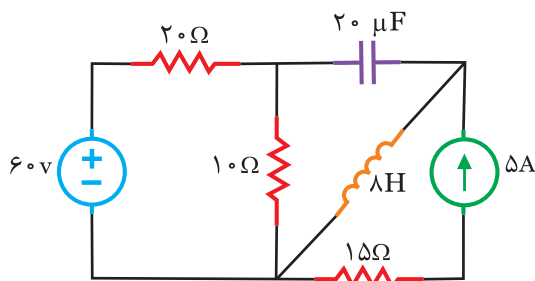
شکل (۱-۳۱۰)

- ۴- مدار شکل (۱-۳۱۱) در حالت پایدار می‌باشد انرژی ذخیره شده در خازن را بدست آورید.
 (امتحان نهایی دیماه ۸۸)



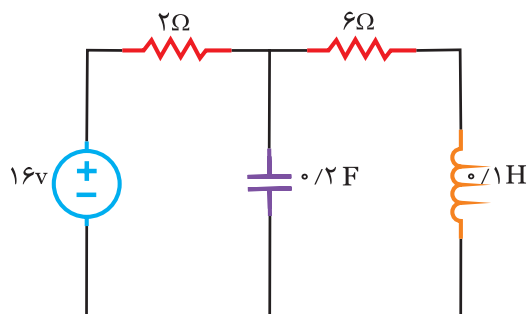
شکل (۱-۳۱۱)

- ۵- انرژی ذخیره شده در سلف مدار شکل (۱-۳۱۲) را در حالت ماندگار بدست آورید.
 (امتحان نهایی خرداد ۸۷)



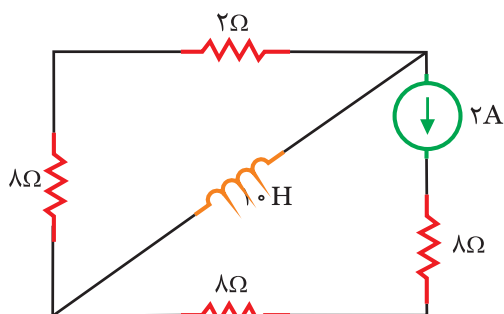
شکل (۱-۳۱۲)

۶- انرژی ذخیره شده در خازن مدار شکل (۱-۳۱۳) در حالت ماندگار را بدست آورید.



شکل (۱-۳۱۳)

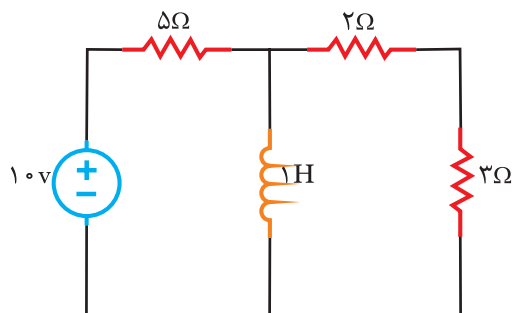
۷- پس از سپری شدن ۵ ثابت زمانی انرژی ذخیره شده در سلف مدار شکل (۱-۳۱۴) را بدست آورید.
(امتحان نهایی دیماه ۸۳)



شکل (۱-۳۱۴)

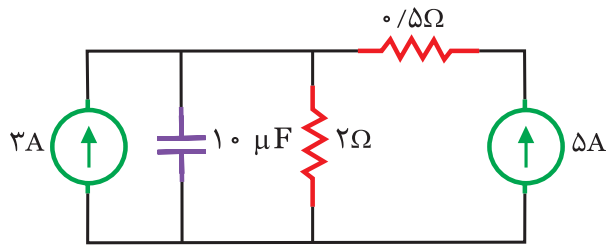
۸- مدار شکل (۱-۳۱۵) در حالت پایدار است انرژی ذخیره شده در سلف چند ژول است؟

- الف) ۱
ب) ۲
ج) ۴
د) ۸



شکل (۱-۳۱۵)

۹- مدار شکل (۱-۳۱۶) در حالت پایدار است انرژی ذخیره شده در خازن چند میکرو ژول است؟



ب) ۳۲۰

الف) ۱۲۸۰

د) ۹۸۰

ج) ۷۲۰

شکل (۱-۳۱۶)