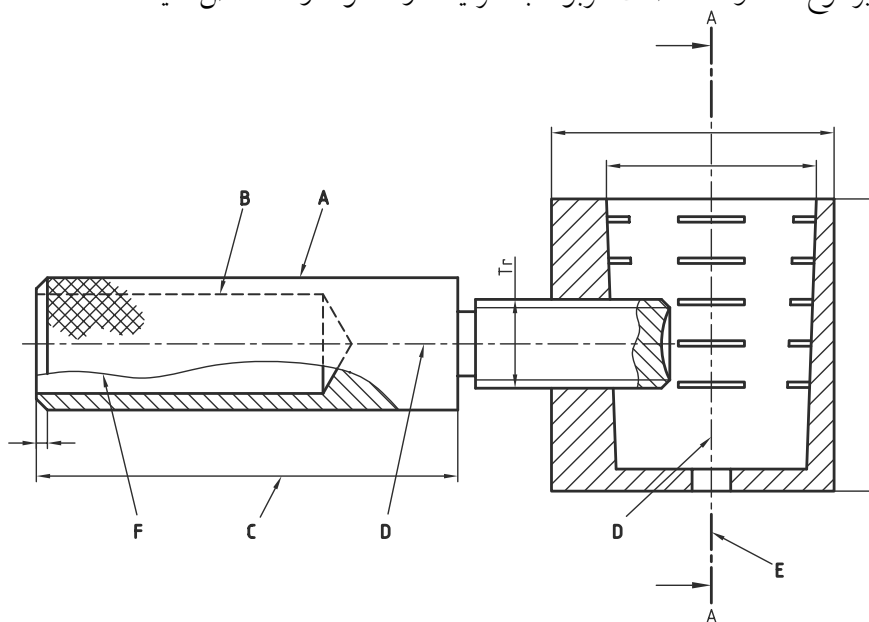


با توجه به شکل زیر نوع خط و مشخصات مربوط به هر یک از خطوط را مشخص کنید.



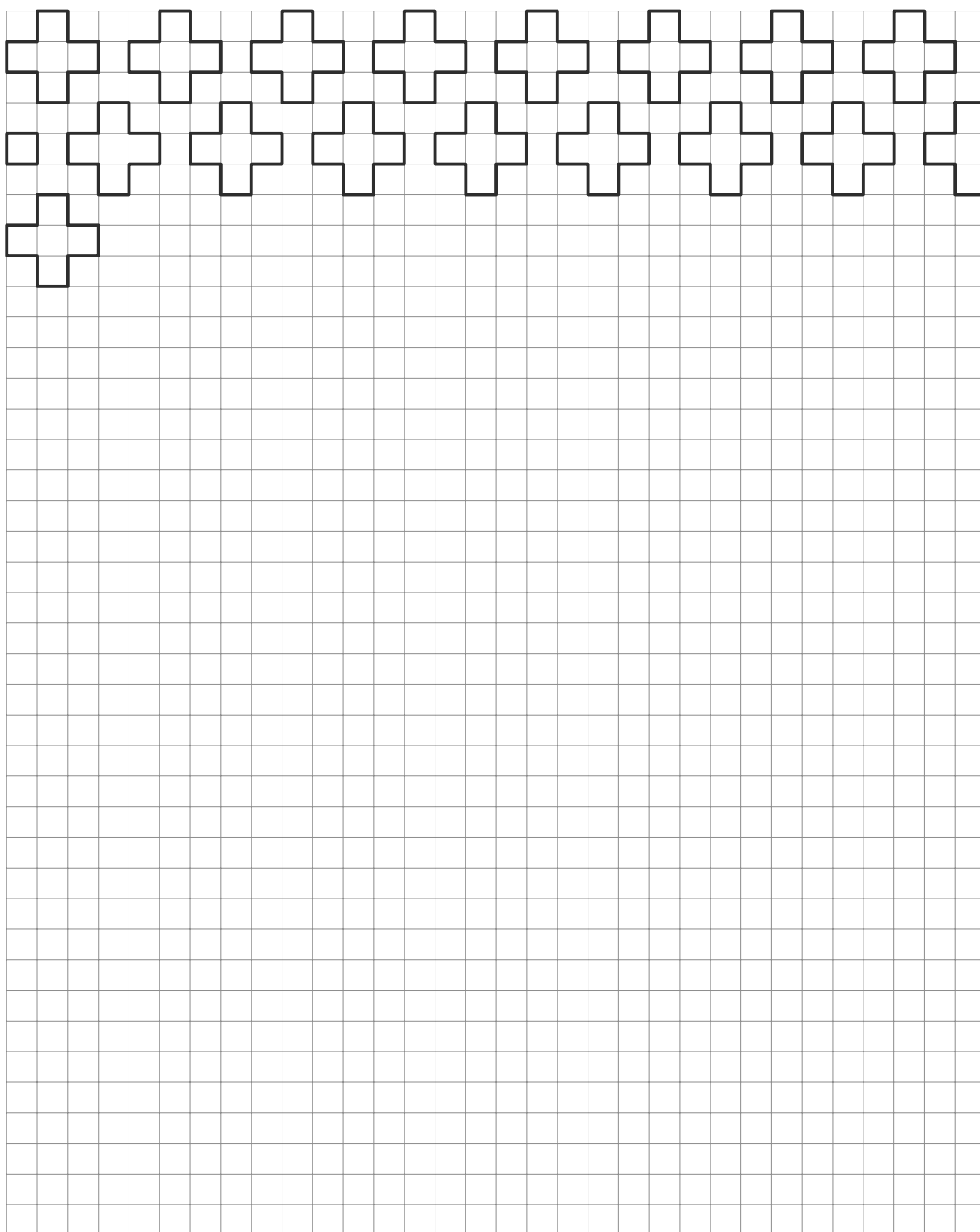
خط	کاربرد	
	خط اصلی یا پر یا دید	A
		B
		C
		D
		E
		F
		G

جدول زیر را کامل کنید.

مشخصات ترسیم	پهنا	
		خط اصلی
		خط چین یا خط ندید
		خط مسیر برشی
		خط تقارن یا خط محور

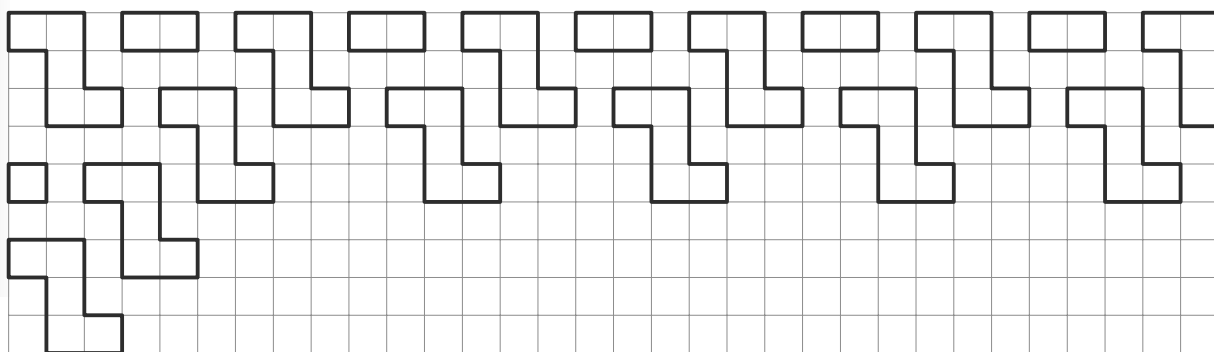
جنس:	نام نقشه:	رسام:
تولرانس:		رشته:
ارزشیابی:	هنرستان:	بازین:
		تاریخ:

پس از نصب کاغذ روی میز، شکل زیر را با رعایت ضخامت خطوط کامل کنید.



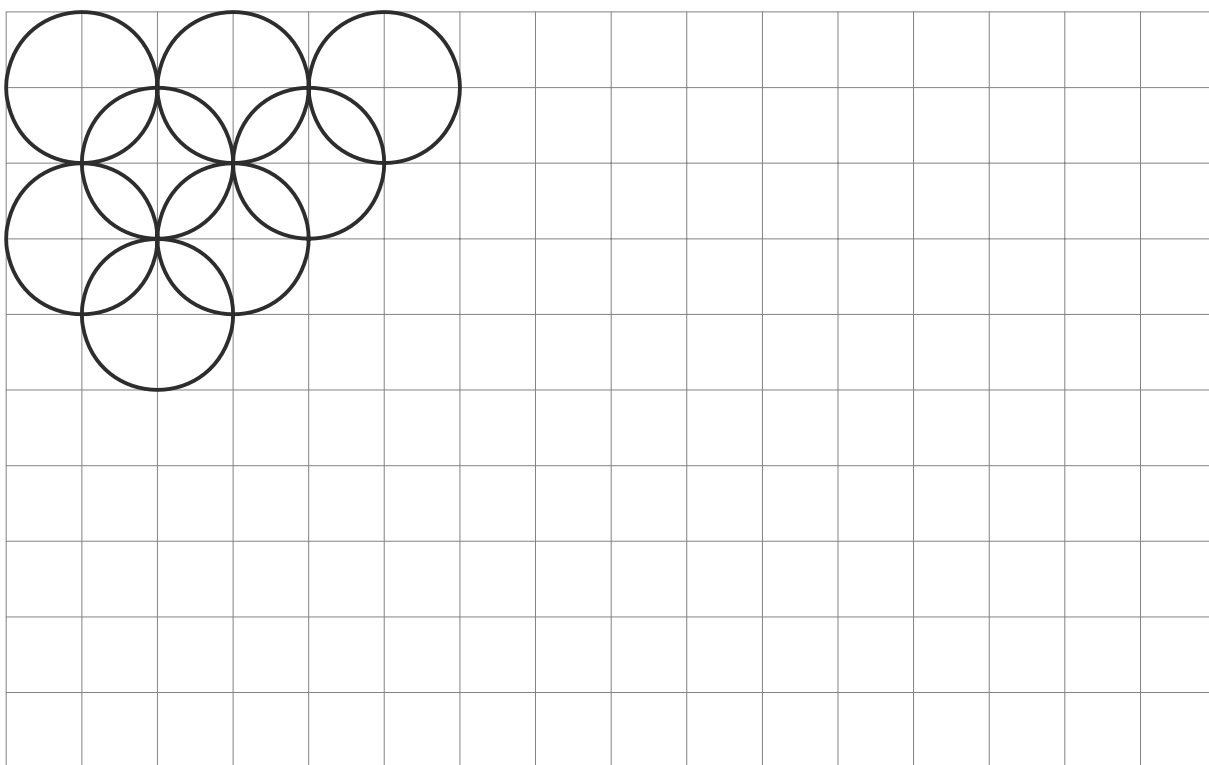
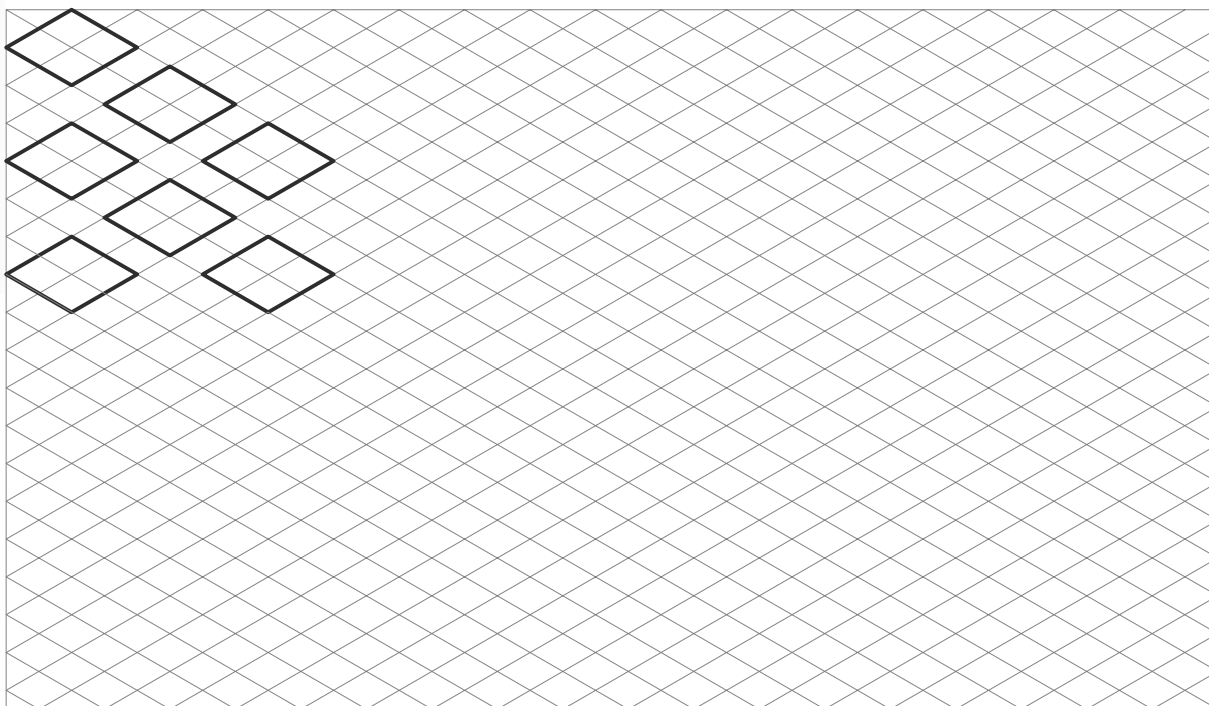
جنس:	نام نقشه:	رسام:
تولرانس:		رشته:
ارزشیابی:	هنرستان:	بازین:
		تاریخ:

پس از نصب کاغذ روی میز، شکل زیر را با رعایت ضخامت خطوط کامل کنید.



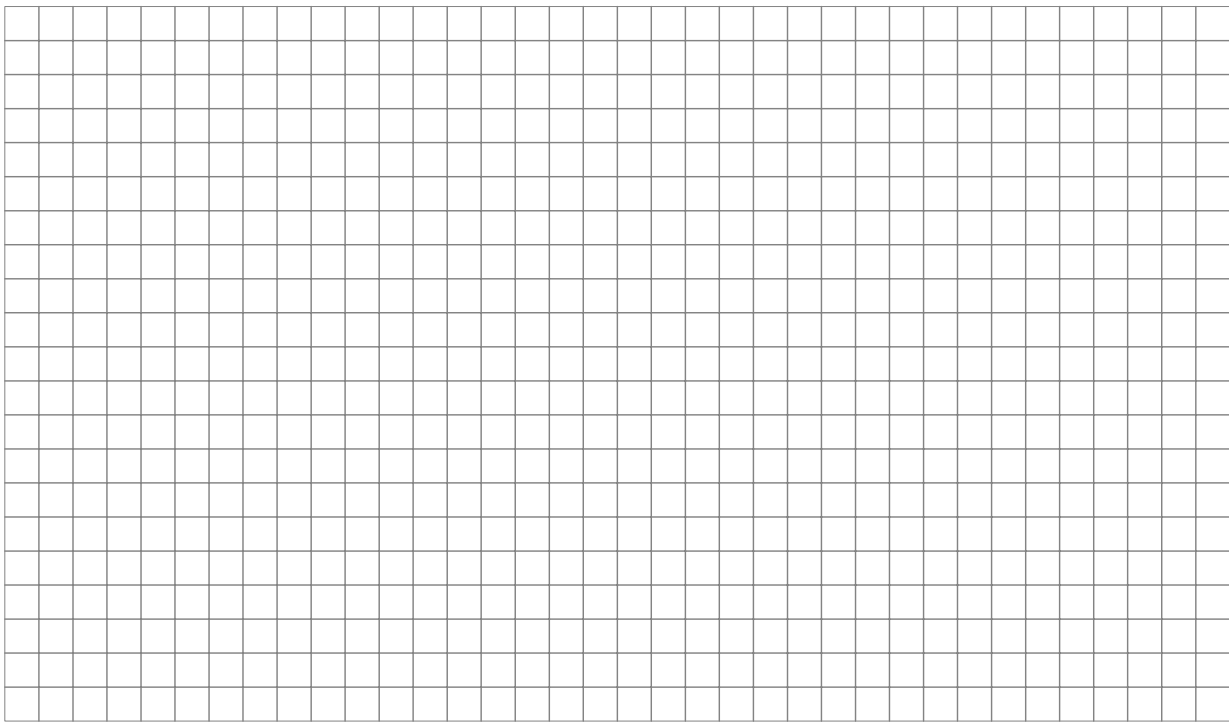
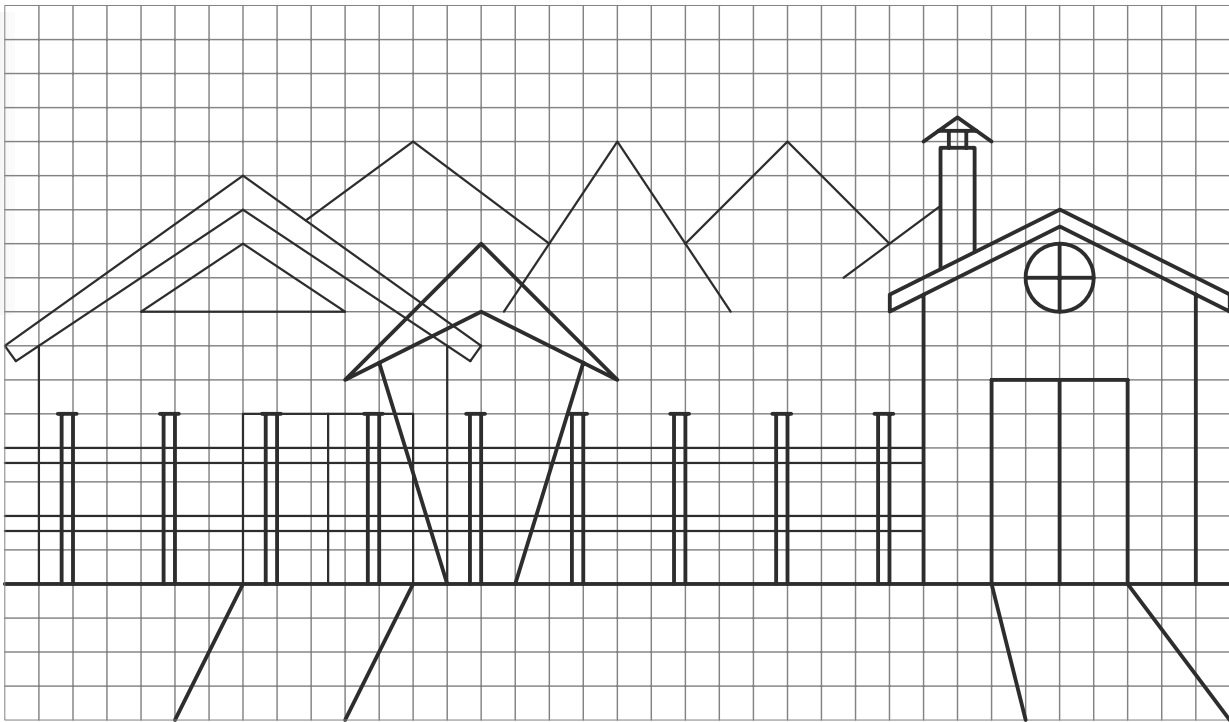
جنس:	نام نقشه:	رسام:
تولرانس:		رشته:
ارزشیابی:	هنرستان:	بازین:
		تاریخ:

پس از نصب کاغذ روی میز، شکل‌های زیر را با رعایت ضخامت خطوط کامل کنید.



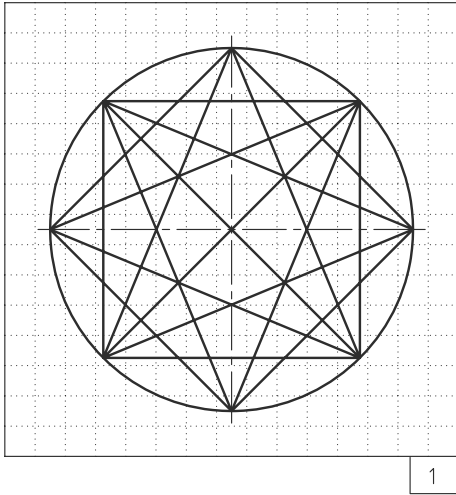
جنس:	نام نقشه:	رسام:
تولرانس:		رشته:
ارزشیابی:	هنرستان:	بازین:
		تاریخ:

پس از نصب کاغذ روی میز، یکبار دیگر شکل زیر را ترسیم کنید.

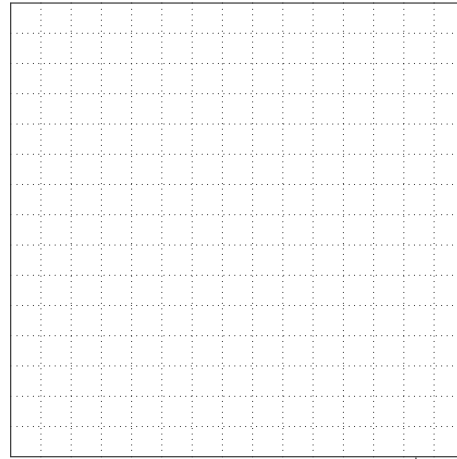


جنس:	نام نقشه:	رسام:
تولرانس:		رشته:
ارزشیابی:	هنرستان:	بازین:
		تاریخ:

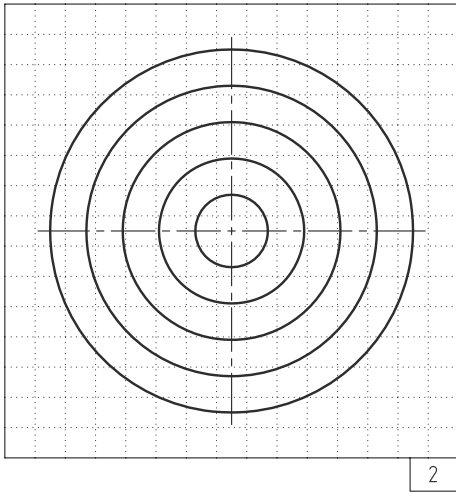
پس از نصب کاغذ روی میز، هر یک از شکل‌های زیر را مجدداً ترسیم کنید.



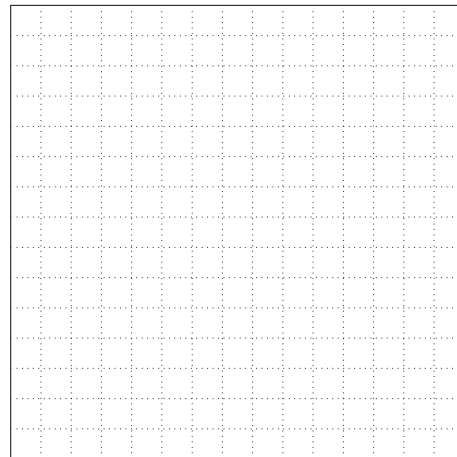
1



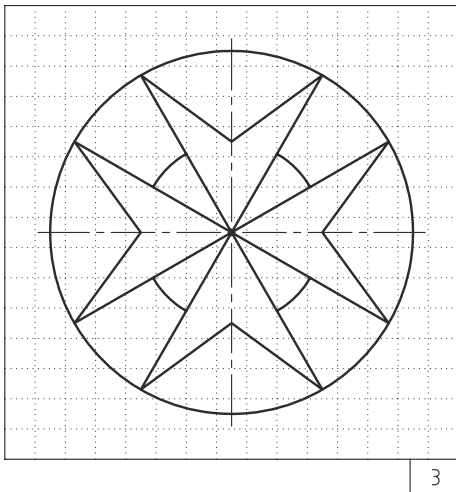
1



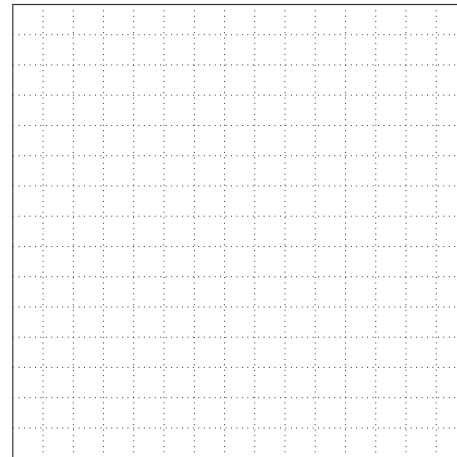
2



2



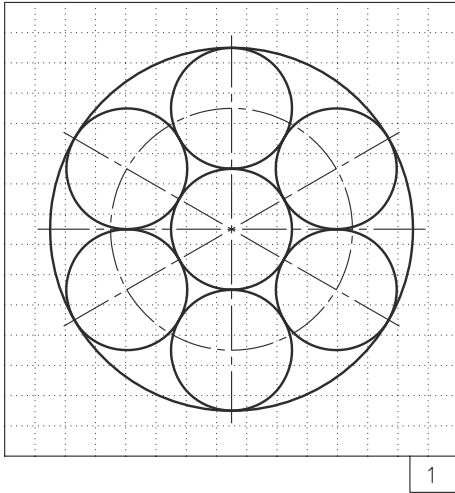
3



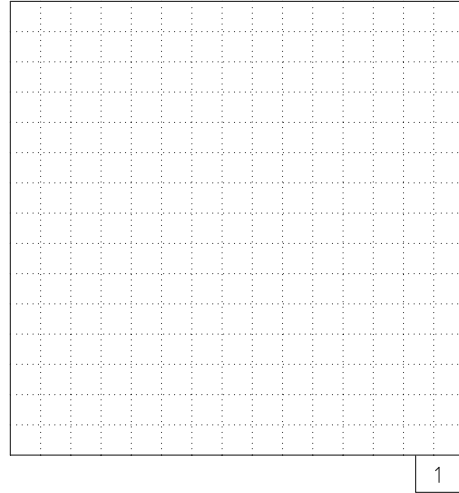
3

جنس:	نام نقشه:	رسام:
تولرانس:		رشته:
ارزشیابی:	هنرستان:	بازین:
		تاریخ:

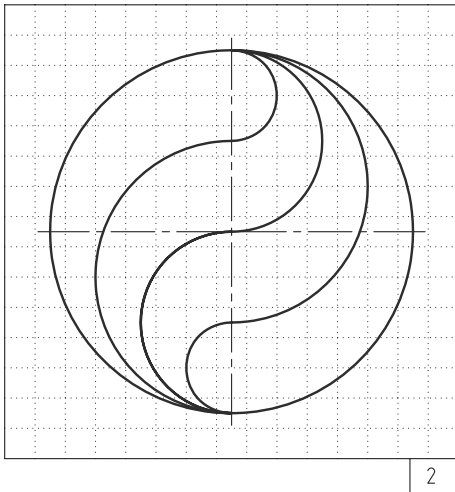
پس از نصب کاغذ روی میز، هر یک از شکل‌های زیر را مجدداً ترسیم کنید.



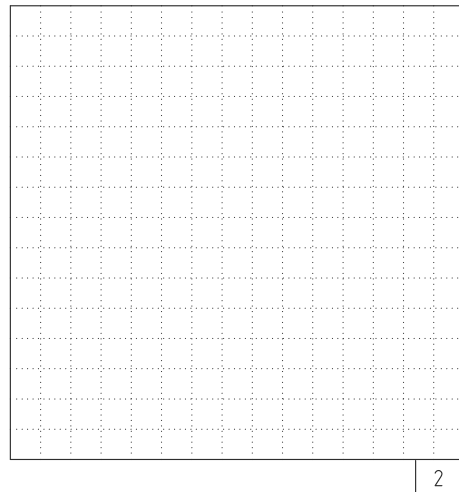
1



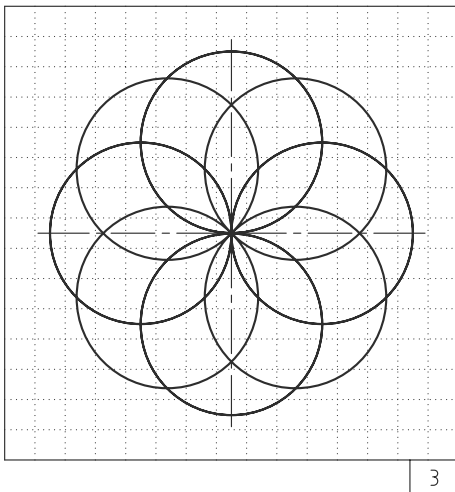
1



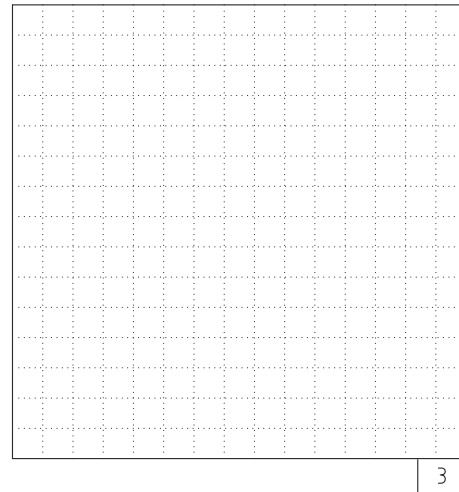
2



2



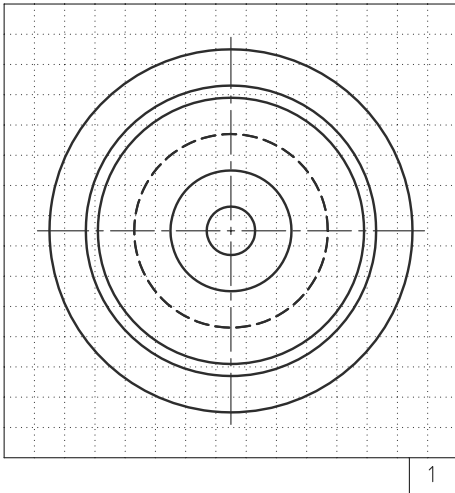
3



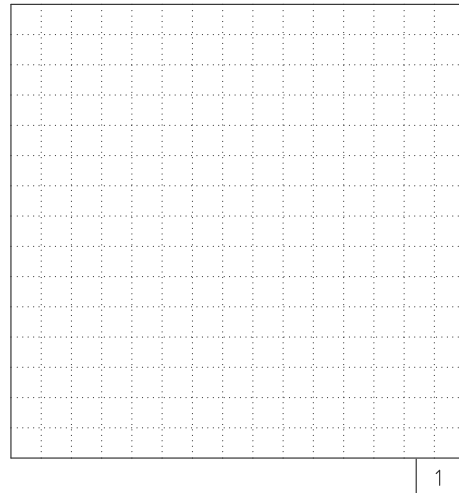
3

جنس:	نام نقشه:	رسام:
تولرانس:		رشته:
ارزشیابی:	هنرستان:	بازین:
		تاریخ:

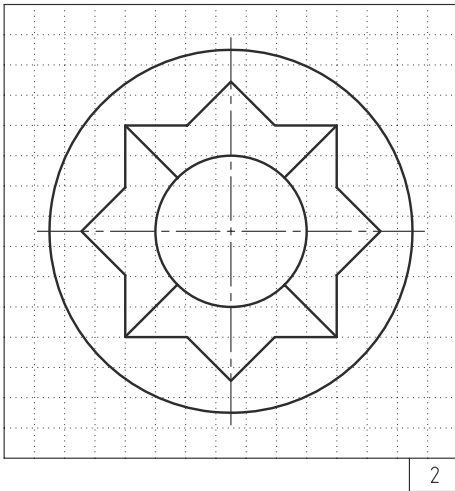
پس از نصب کاغذ روی میز، هر یک از شکل‌های زیر را مجدداً ترسیم کنید.



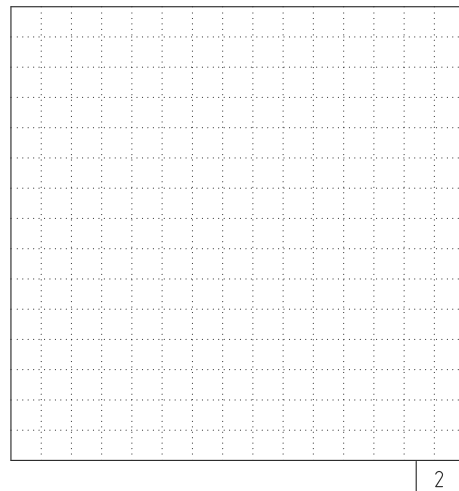
1



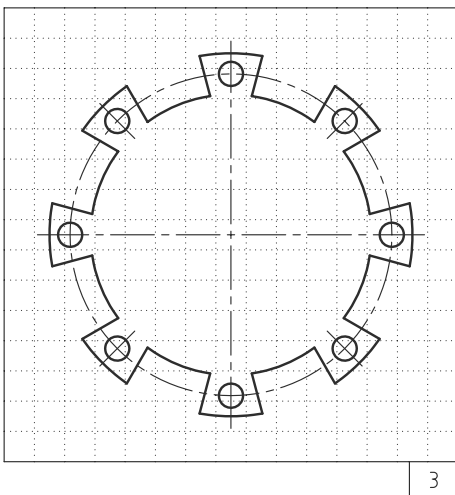
1



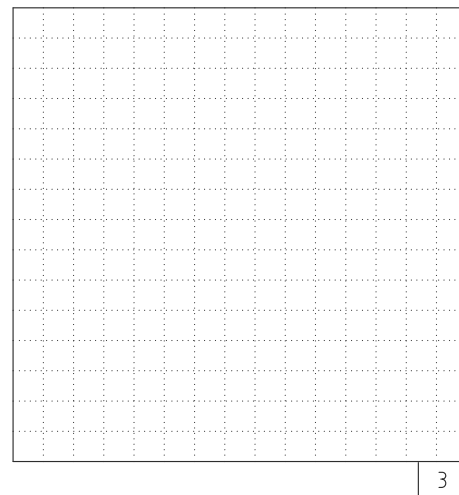
2



2



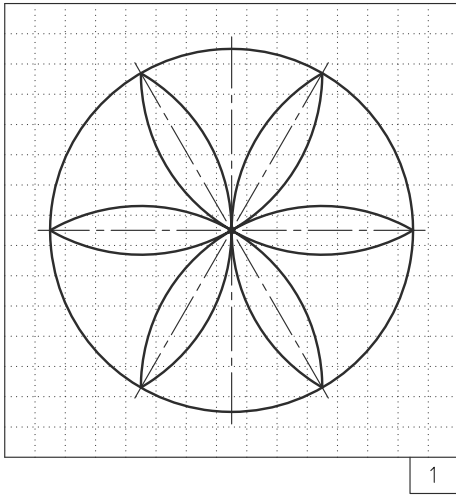
3



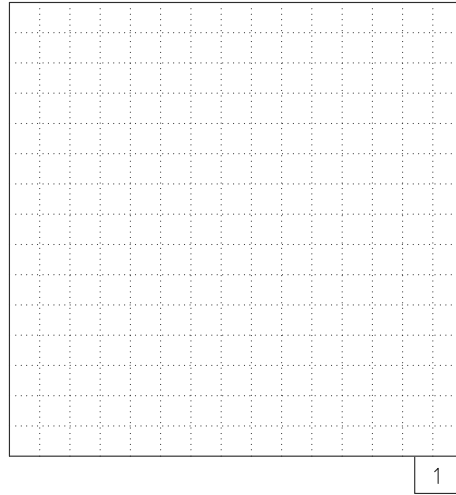
3

جنس:	نام نقشه:	رسام:
تولرانس:		رشته:
ارزشیابی:	هنرستان:	بازین:
		تاریخ:

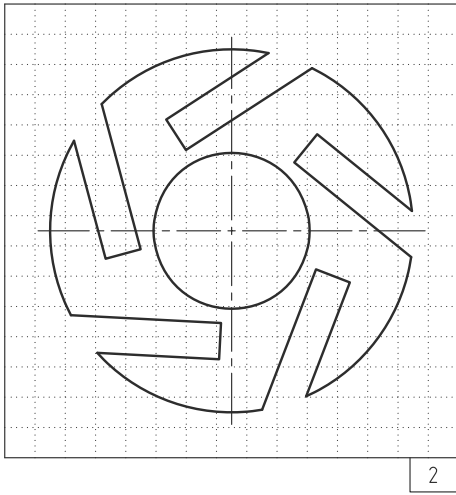
پس از نصب کاغذ روی میز، هر یک از شکل‌های زیر را مجدداً ترسیم کنید.



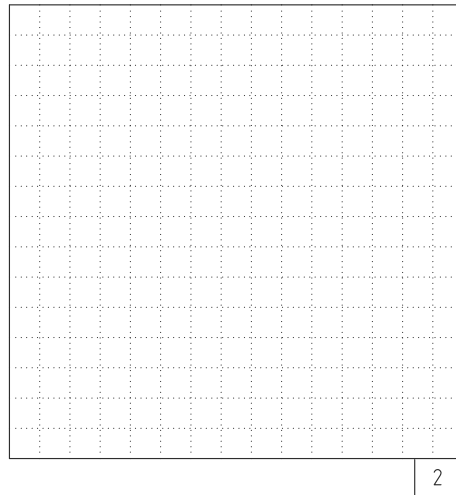
1



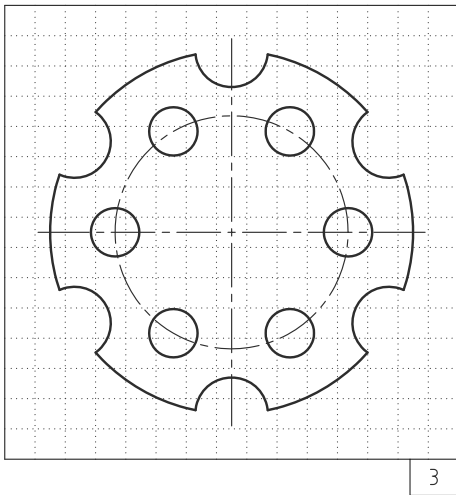
1



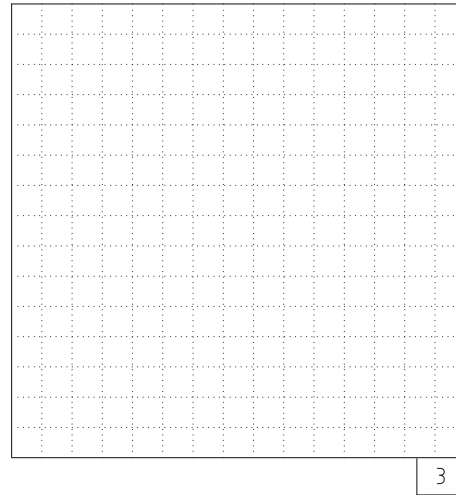
2



2



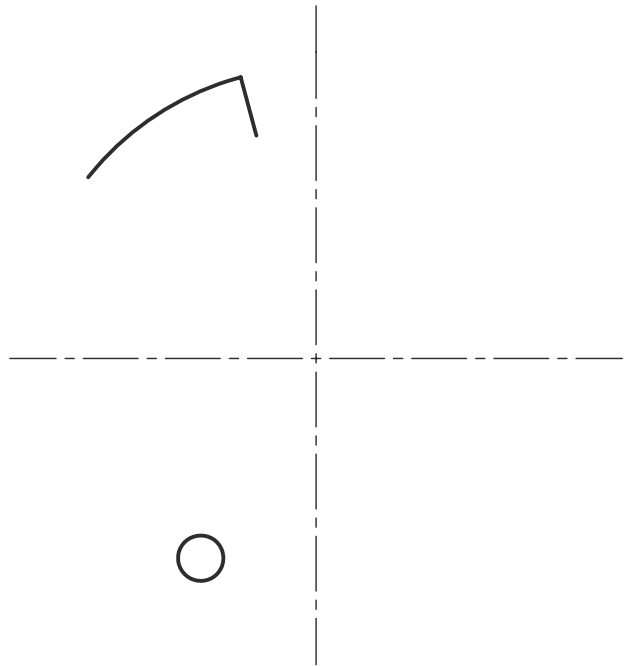
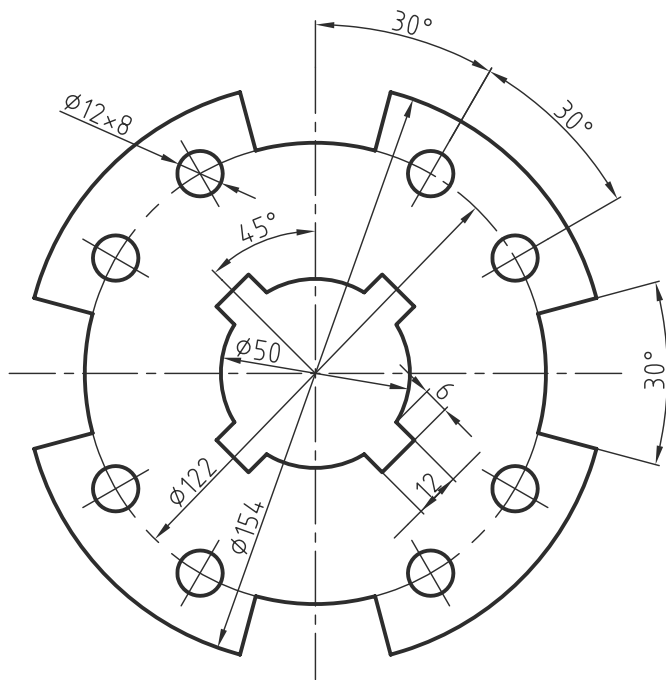
3



3

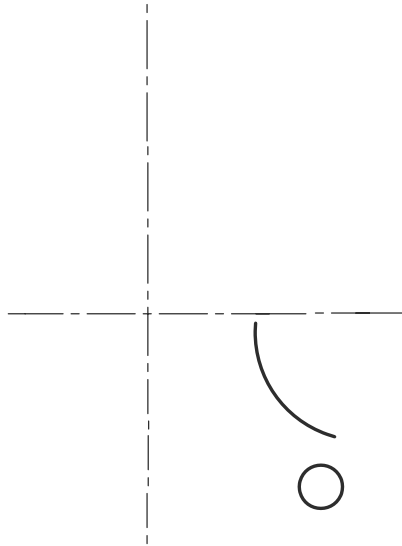
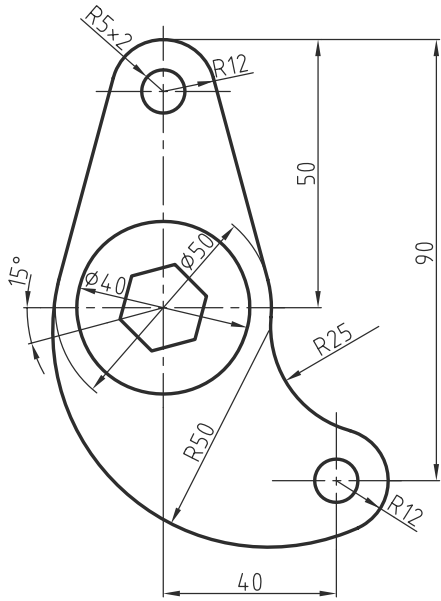
جنس:	نام نقشه:	رسام:
تولرانس:		رشته:
ارزشیابی:	هنرستان:	بازین:
		تاریخ:

پس از نصب کاغذ روی میز، شکل زیر را مجدداً ترسیم کنید.



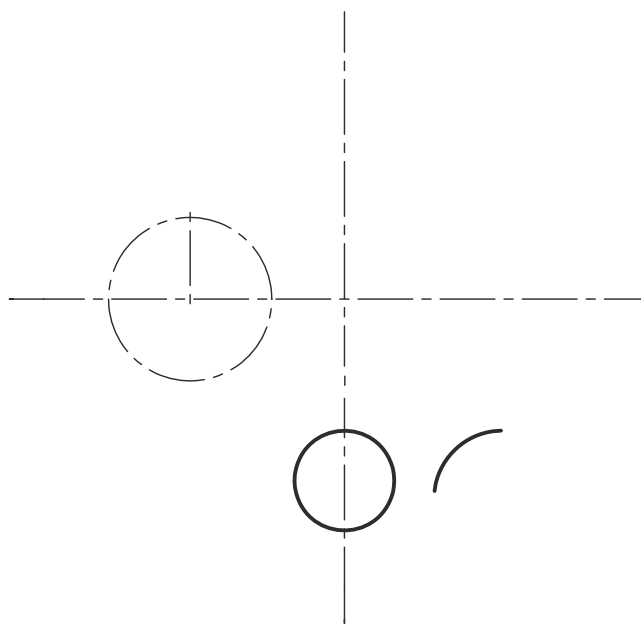
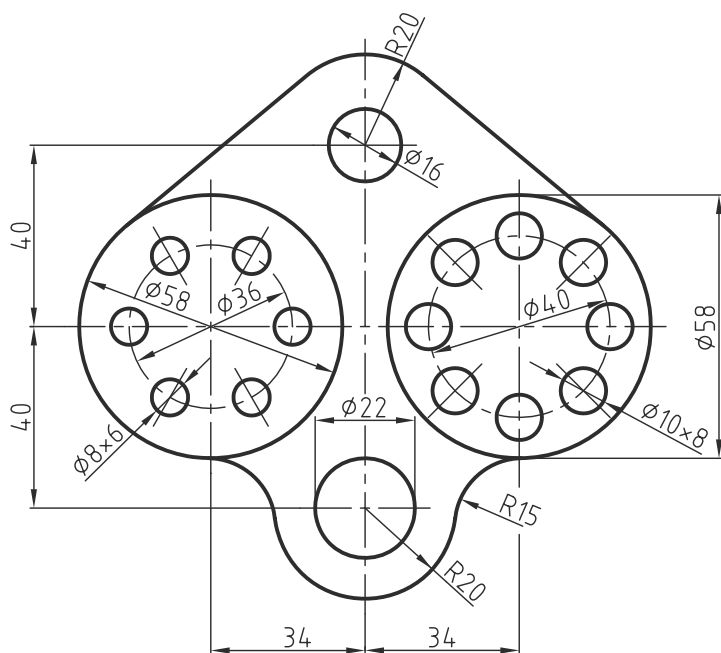
جنس:	نام نقشه:	رسام:
تولرانس:		رشته:
ارزشیابی:	هنرستان:	بازین:
		تاریخ:

پس از نصب کاغذ روی میز، شکل زیر را مجدداً ترسیم کنید.



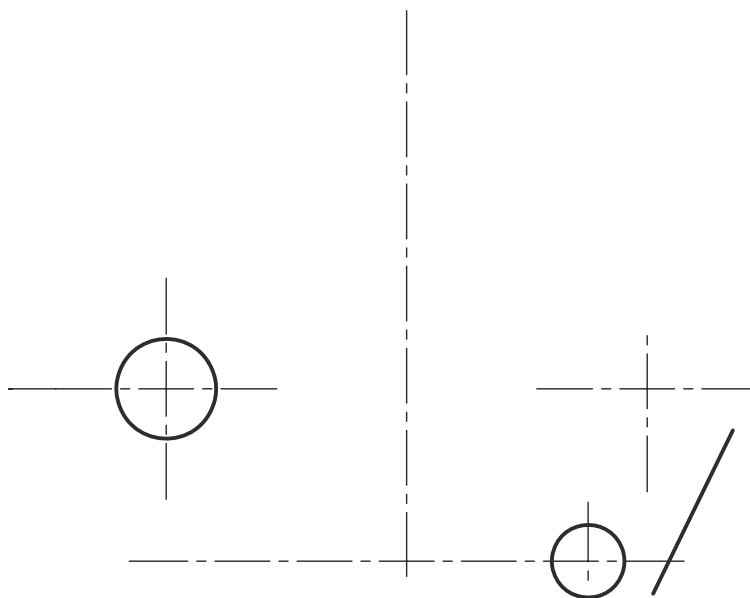
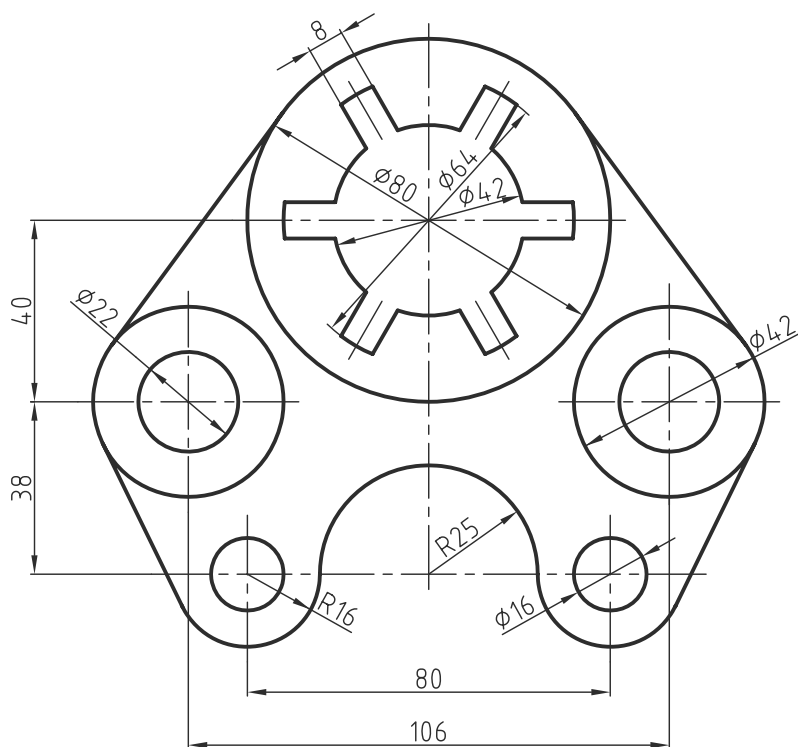
جنس:	نام نقشه:	رسام:
تولرانس:		رشته:
ارزشیابی:	هنرستان:	بازین:
		تاریخ:

پس از نصب کاغذ روی میز، شکل زیر را با اندازه‌های مشخص شده ترسیم کنید.



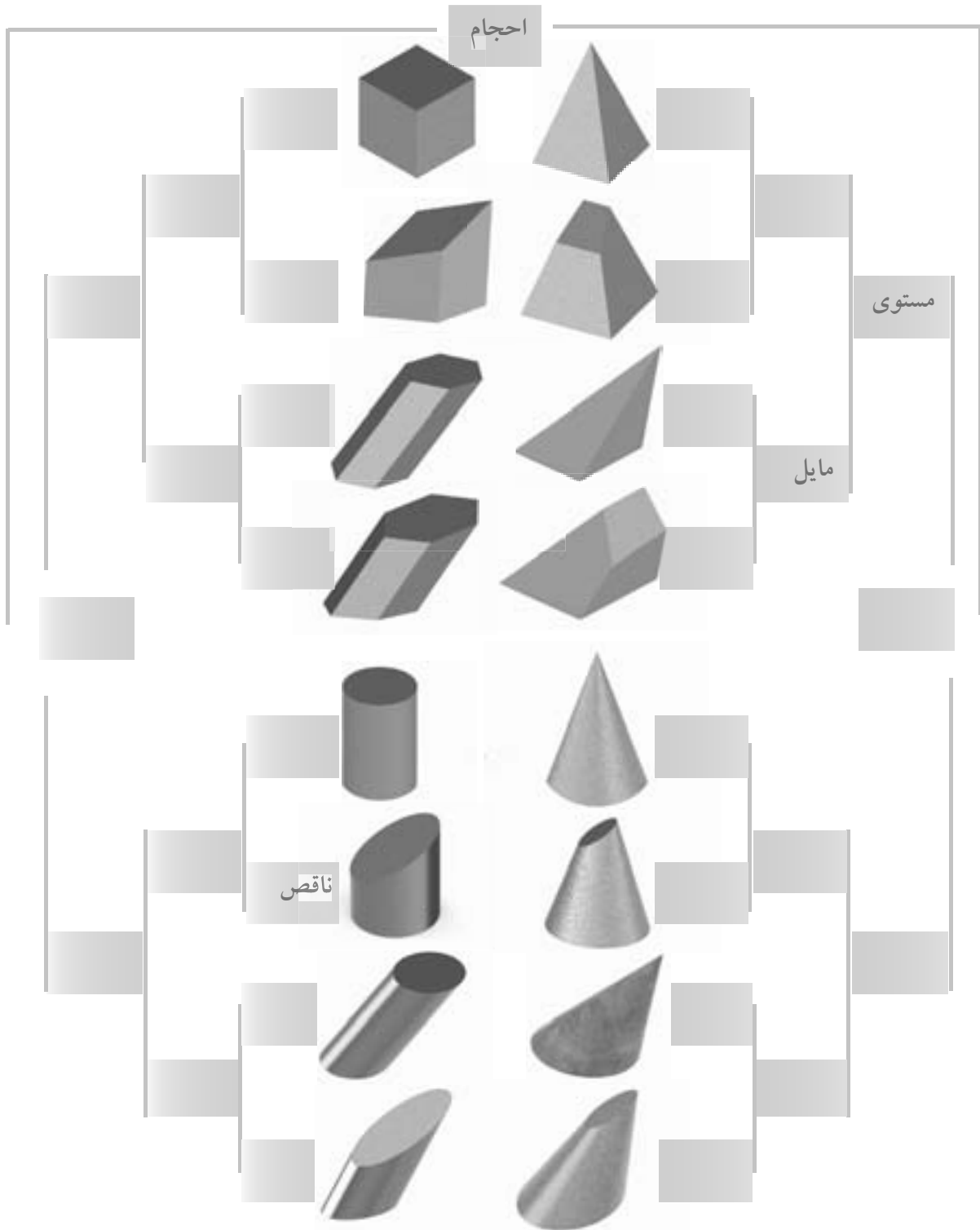
جنس:	نام نقشه:	رسام:
تولرانس:		رشته:
ارزشیابی:	هنرستان:	بازین:
		تاریخ:

پس از نصب کاغذ روی میز، شکل زیر را با اندازه‌های مشخص شده ترسیم کنید.



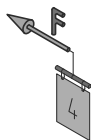
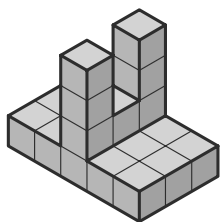
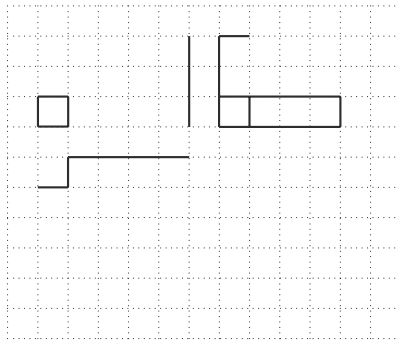
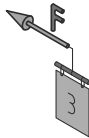
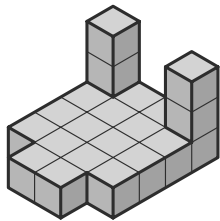
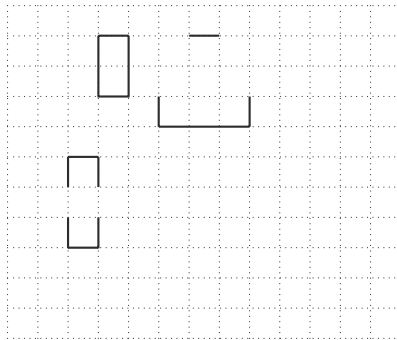
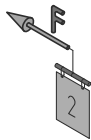
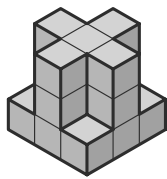
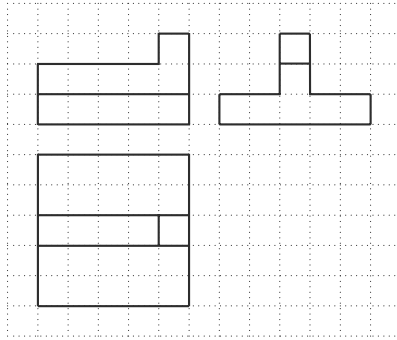
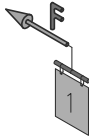
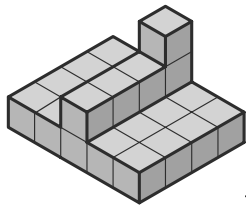
جنس:	نام نقشه:	رسام:
تولرانس:		رشته:
ارزشیابی:	هنرستان:	بازین:
		تاریخ:

جاهای خالی را کامل کنید.



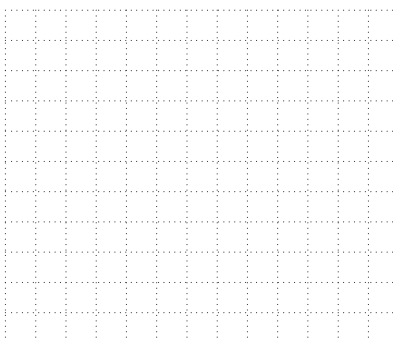
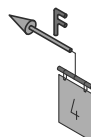
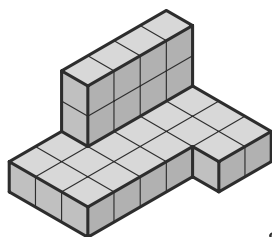
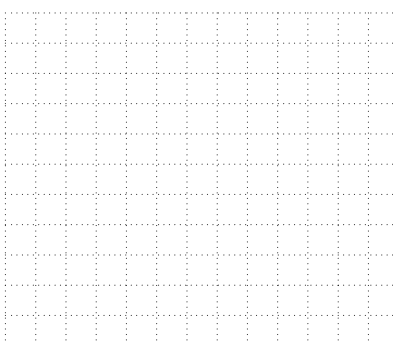
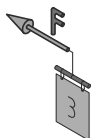
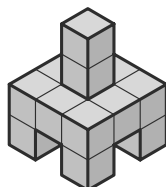
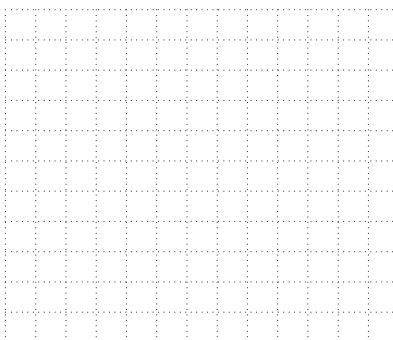
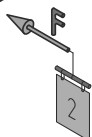
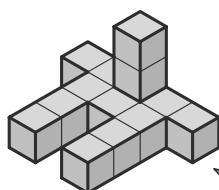
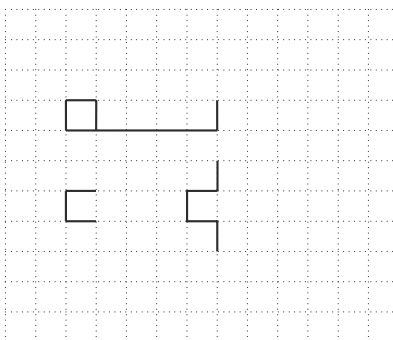
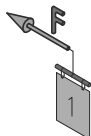
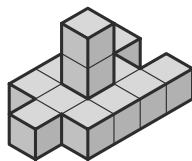
جنس:	نام نقشه:	رسام:
تولرانس:		رشته:
ارزشیابی:	هنرستان:	بازبین:
		تاریخ:

سه‌نمای هر یک از شکل‌های زیر را در قسمت شطرنجی ترسیم کنید.



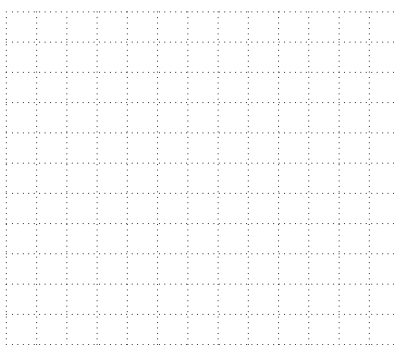
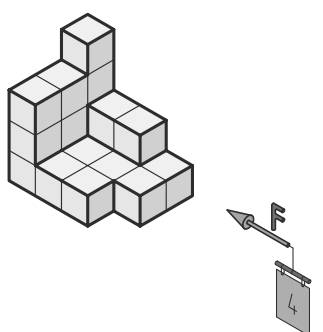
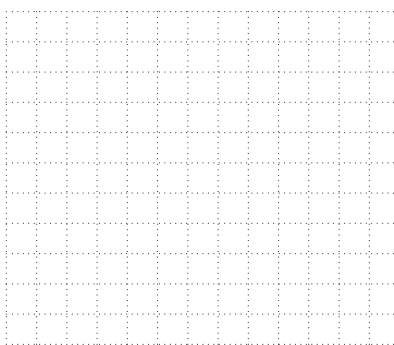
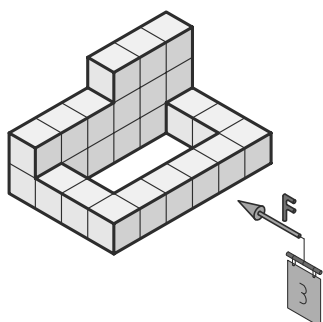
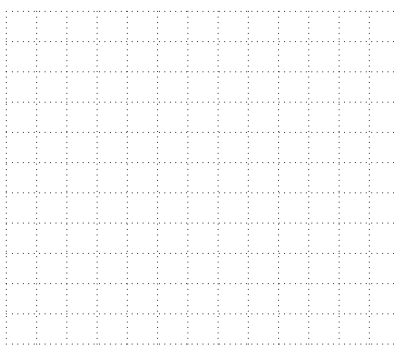
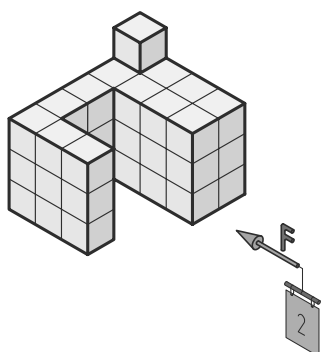
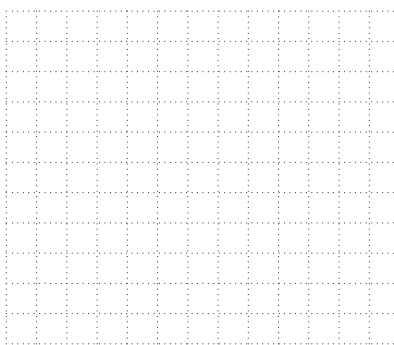
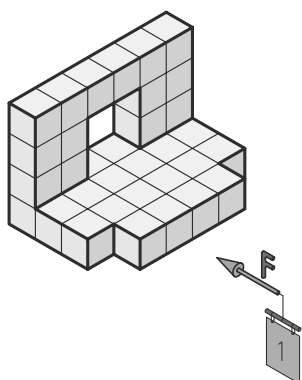
جنس:	نام نقشه:	رسام:
تولرانس:		رشته:
ارزشیابی:	هنرستان:	بازین:
		تاریخ:

سه‌نمای هر یک از شکل‌های زیر را در قسمت شطرنجی ترسیم کنید.



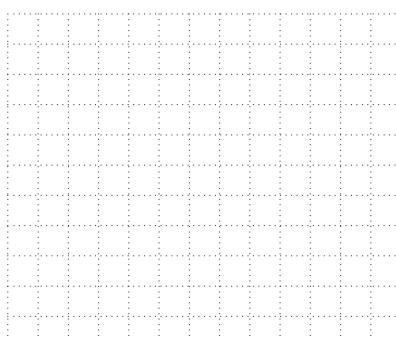
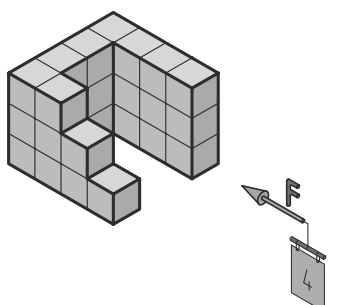
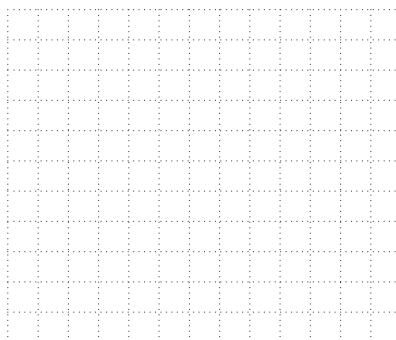
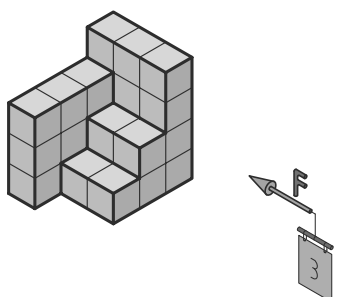
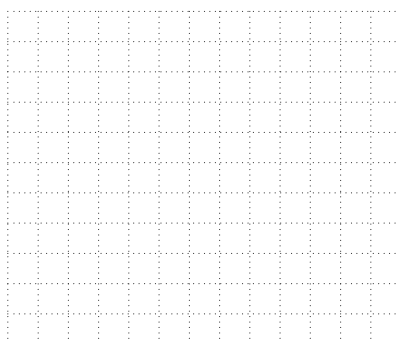
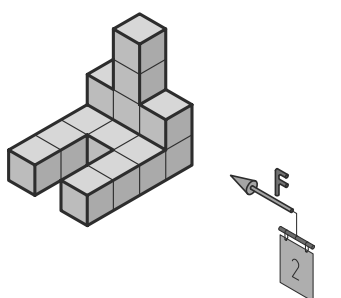
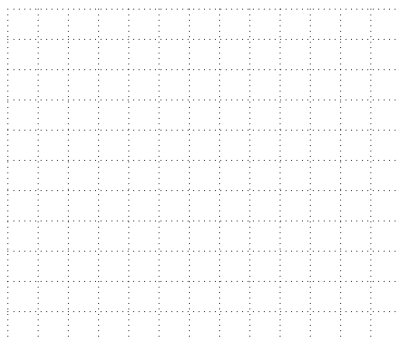
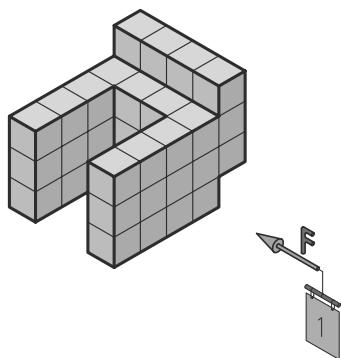
جنس:	نام نقشه:	رسام:
تولرانس:		رشته:
ارزشیابی:	هنرستان:	بازین:
		تاریخ:

سه‌نمای هر یک از شکل‌های زیر را در قسمت شطرنجی ترسیم کنید.



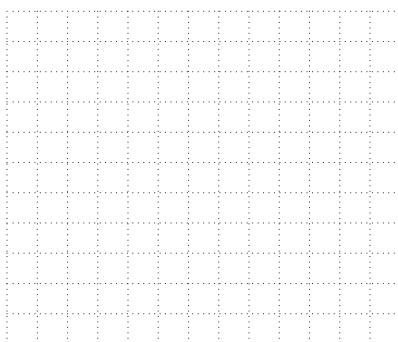
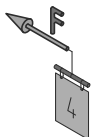
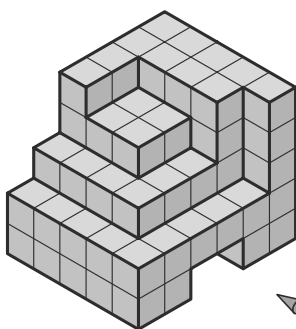
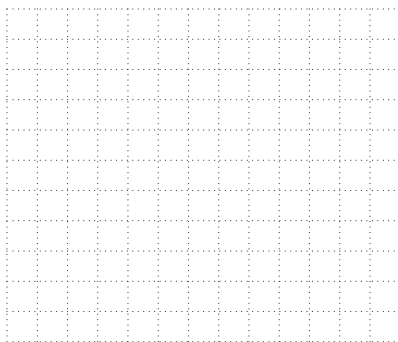
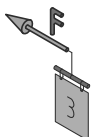
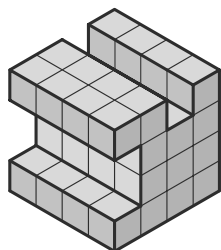
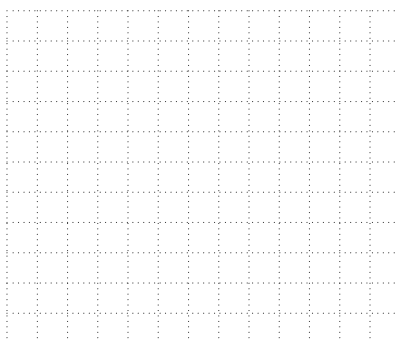
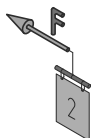
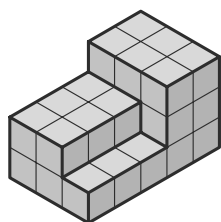
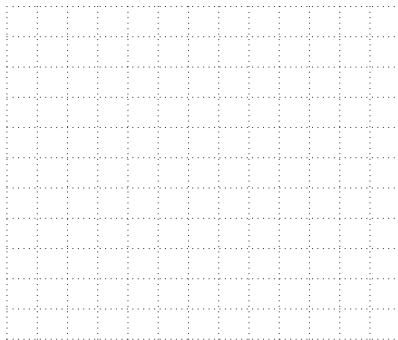
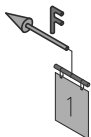
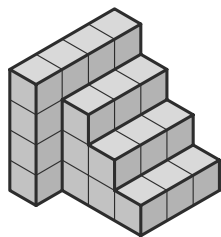
جنس:	نام نقشه:	رسام:
تولرانس:		رشته:
ارزشیابی:	هنرستان:	بازین:
		تاریخ:

سه‌نمای هر یک از شکل‌های زیر را در قسمت شطرنجی ترسیم کنید.



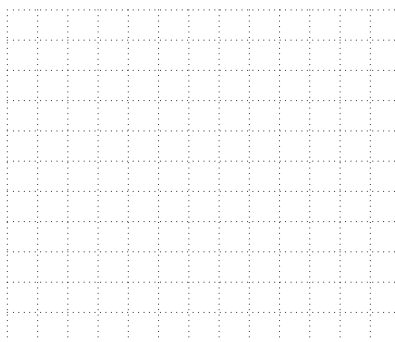
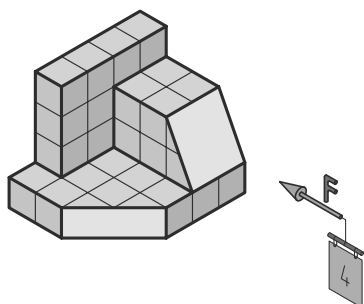
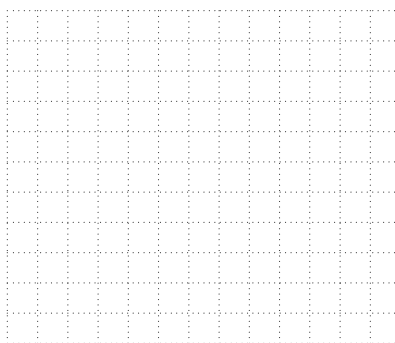
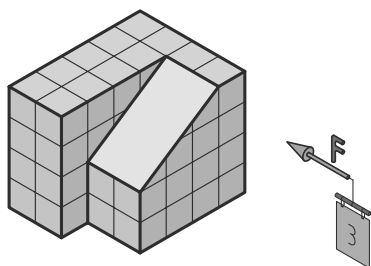
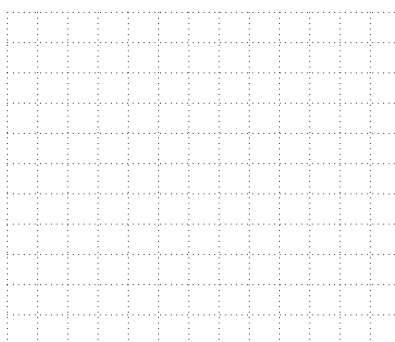
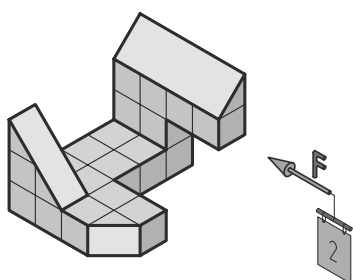
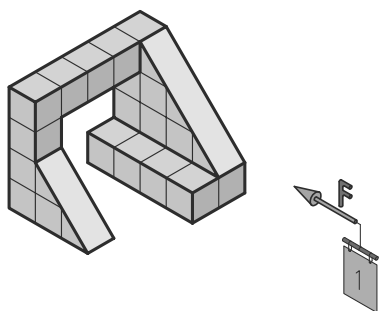
جنس:	نام نقشه:	رسام:
تولرانس:		رشته:
ارزشیابی:	هنرستان:	بازین:
		تاریخ:

سه‌نمای هر یک از شکل‌های زیر را در قسمت شطرنجی ترسیم کنید.



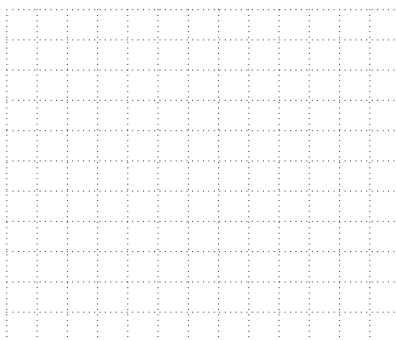
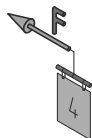
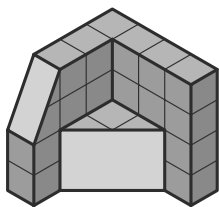
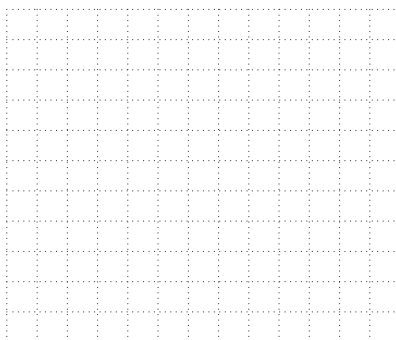
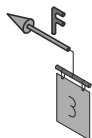
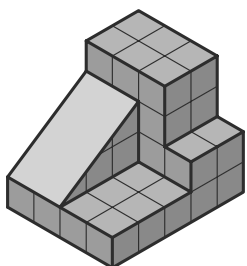
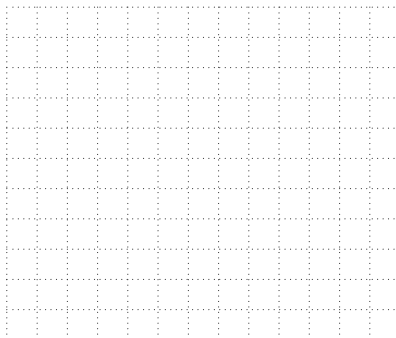
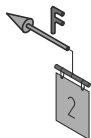
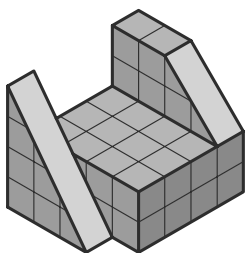
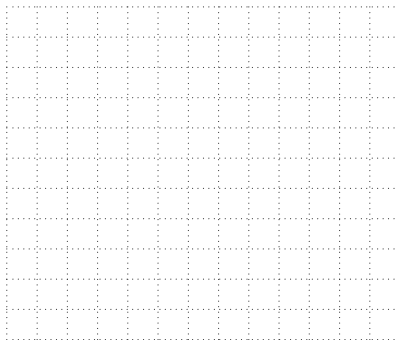
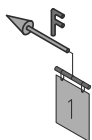
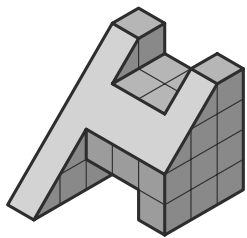
جنس:	نام نقشه:	رسام:
تولرانس:		رشته:
ارزشیابی:	هنرستان:	بازین:
		تاریخ:

سه‌نمای هر یک از شکل‌های زیر را در قسمت شطرنجی ترسیم کنید.



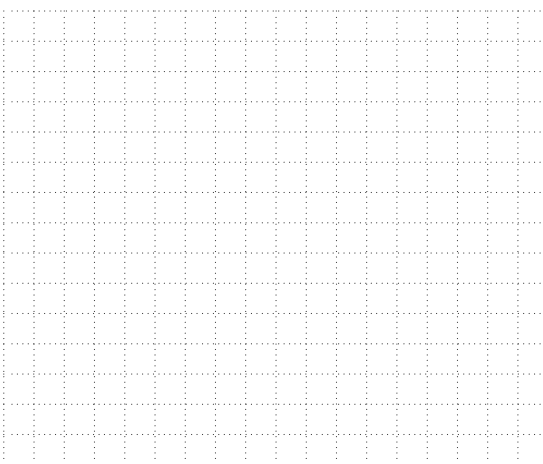
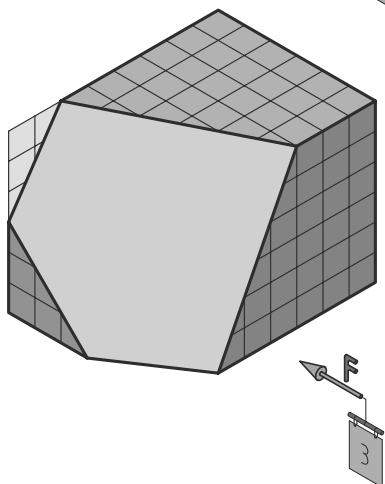
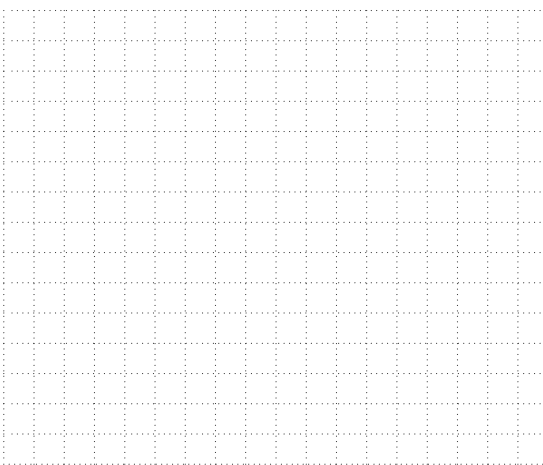
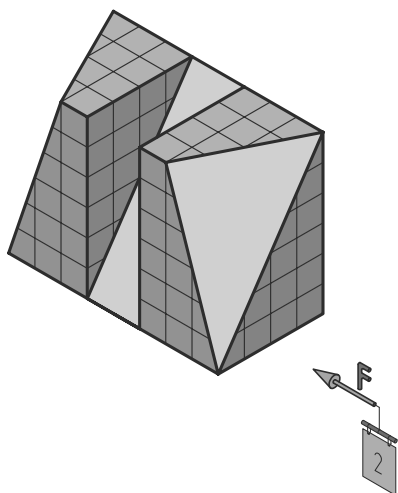
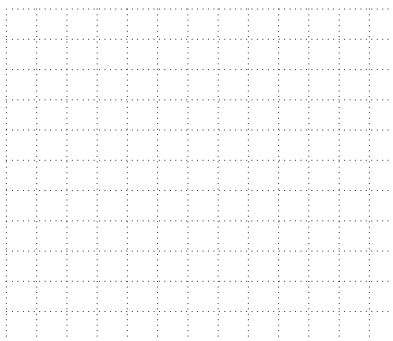
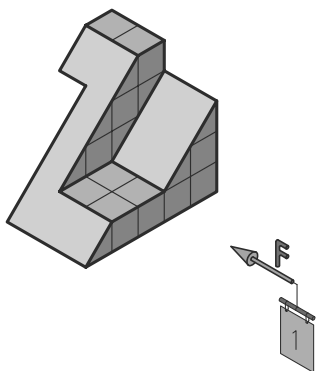
جنس:	نام نقشه:	رسام:
تولرانس:		رشته:
ارزشیابی:	هنرستان:	بازین:
		تاریخ:

سه‌نمای هر یک از شکل‌های زیر را در قسمت شطرنجی ترسیم کنید.



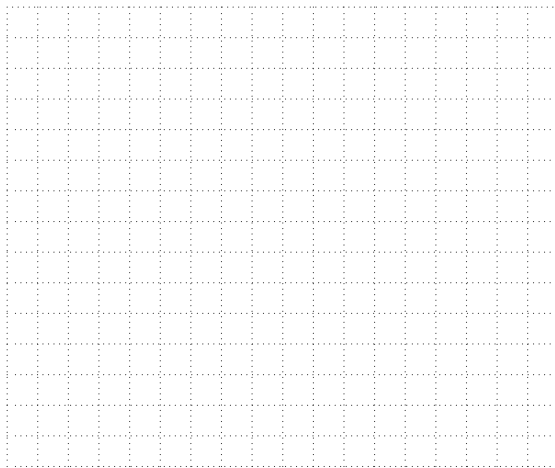
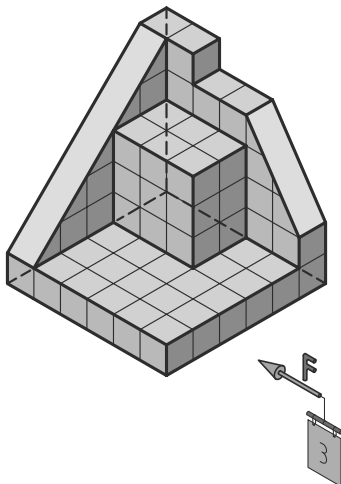
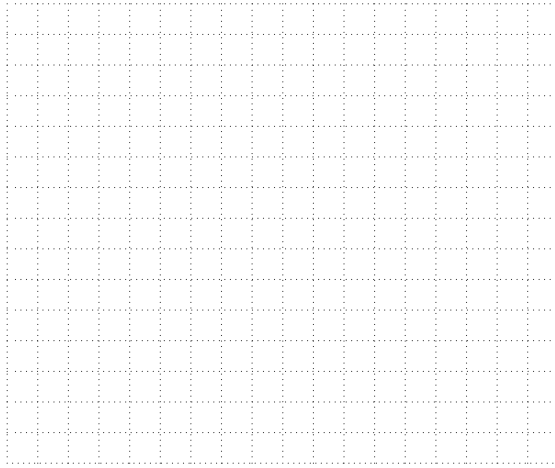
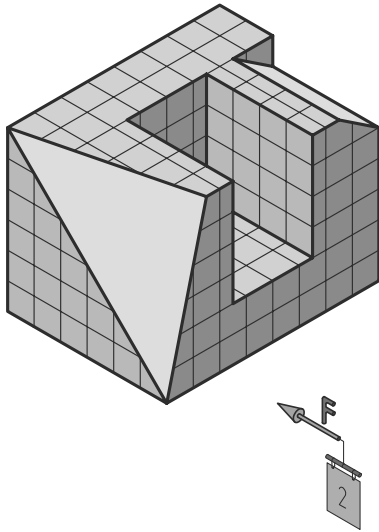
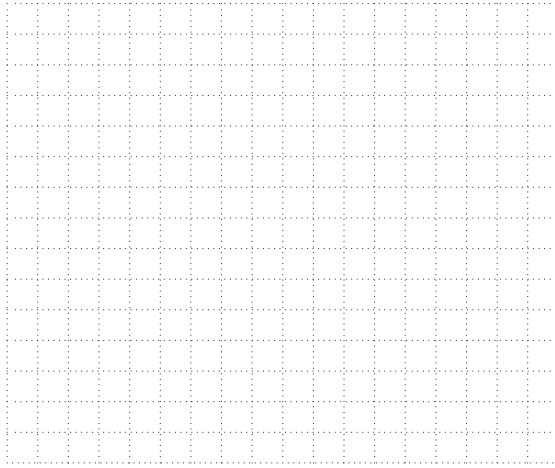
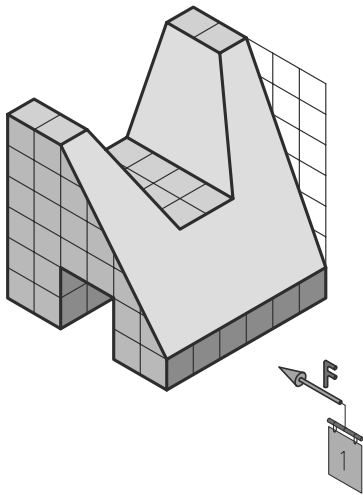
جنس:	نام نقشه:	رسام:
تولرانس:		رشته:
ارزشیابی:	هنرستان:	بازین:
		تاریخ:

سه‌نمای هر یک از شکل‌های زیر را در قسمت شطرنجی ترسیم کنید.



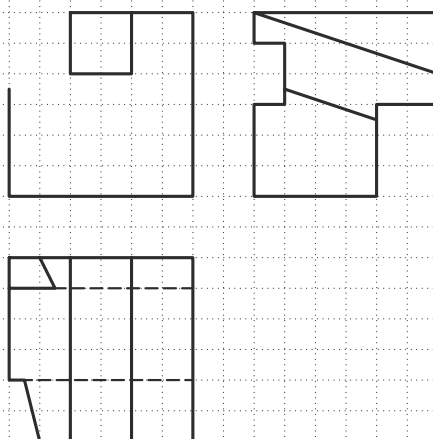
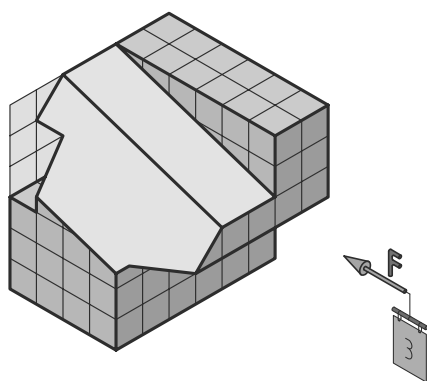
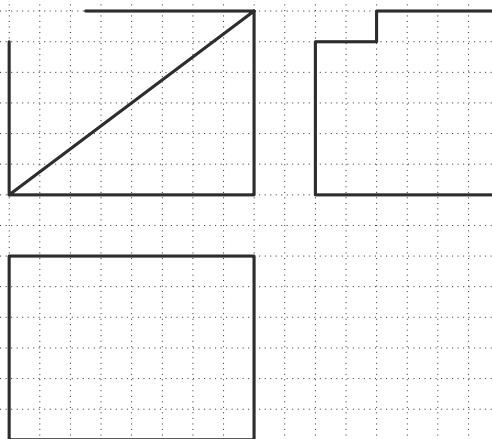
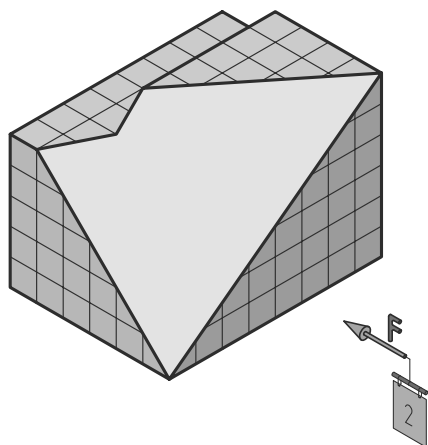
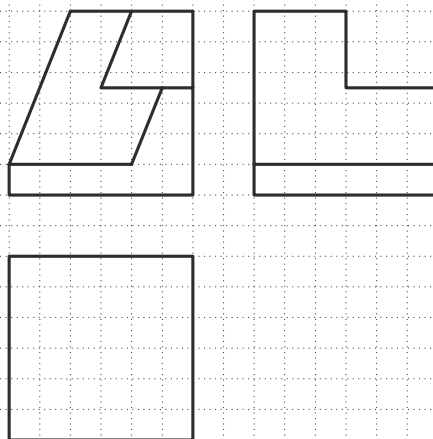
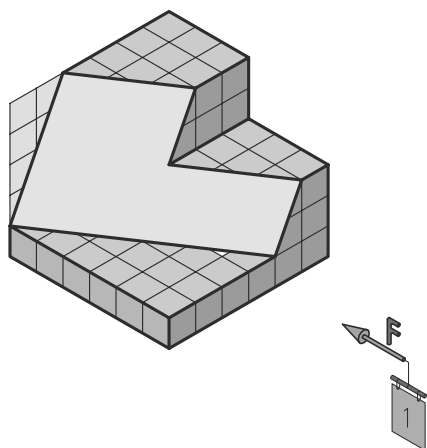
جنس:	نام نقشه:	رسام:
تولرانس:		رشته:
ارزشیابی:	هنرستان:	بازین:
		تاریخ:

سه‌نمای هر یک از شکل‌های زیر را در قسمت شطرنجی ترسیم کنید.



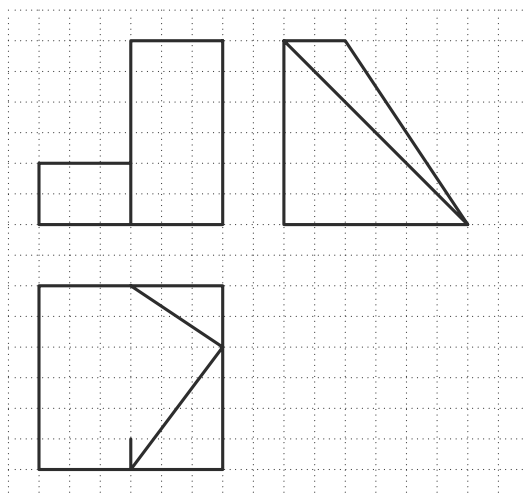
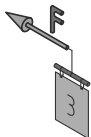
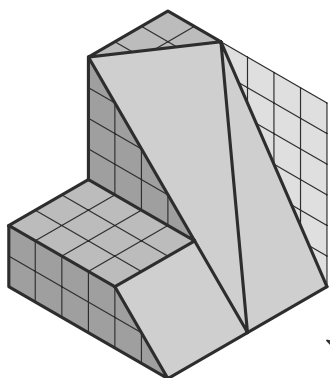
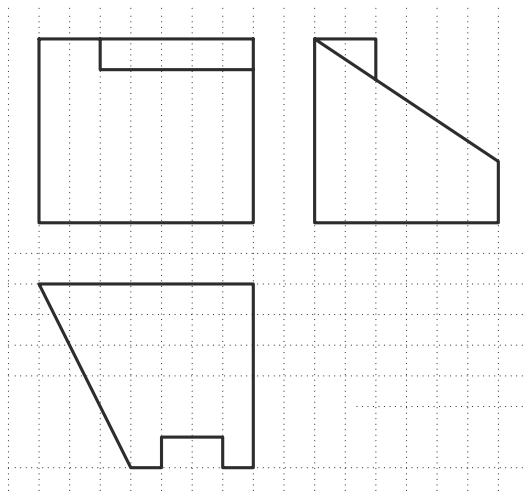
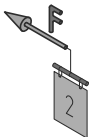
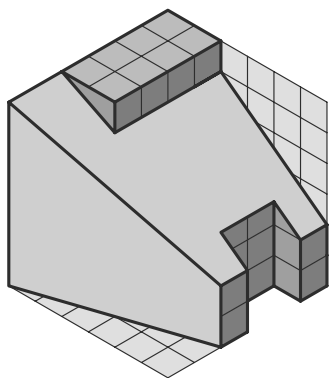
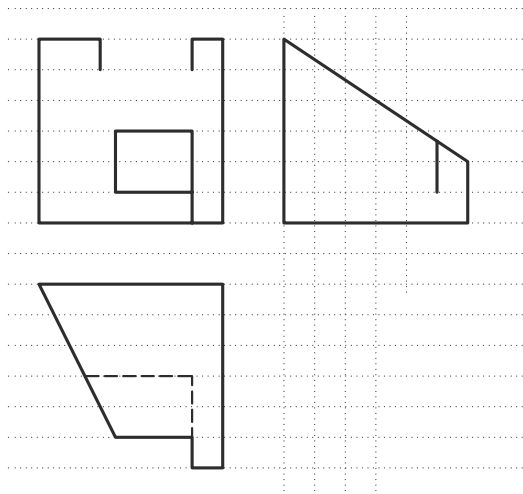
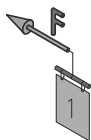
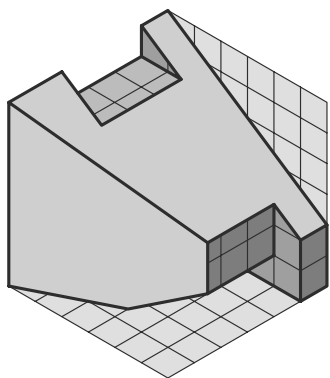
جنس:	نام نقشه:	رسام:
تولرانس:		رشته:
ارزشیابی:	هنرستان:	بازین:
		تاریخ:

سه‌نمای هر یک از شکل‌های زیر را کامل کنید.



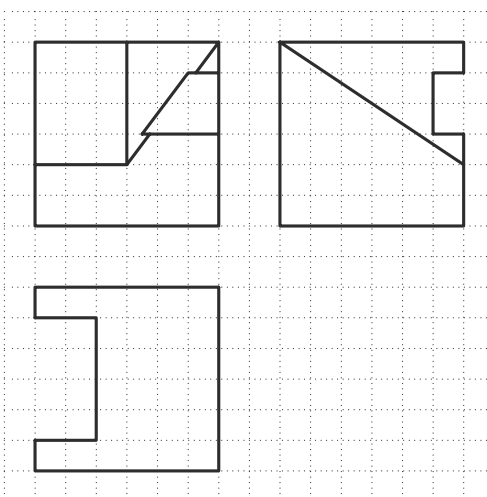
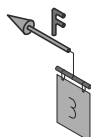
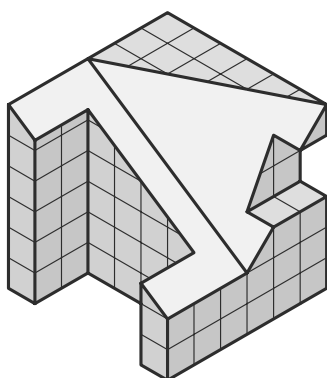
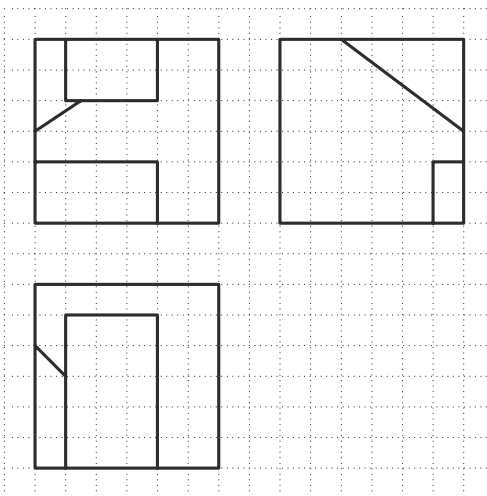
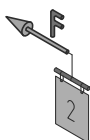
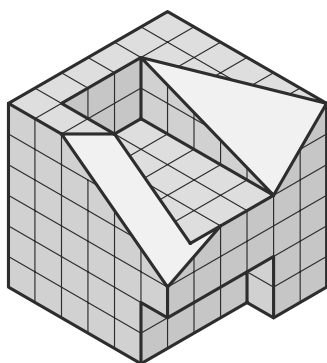
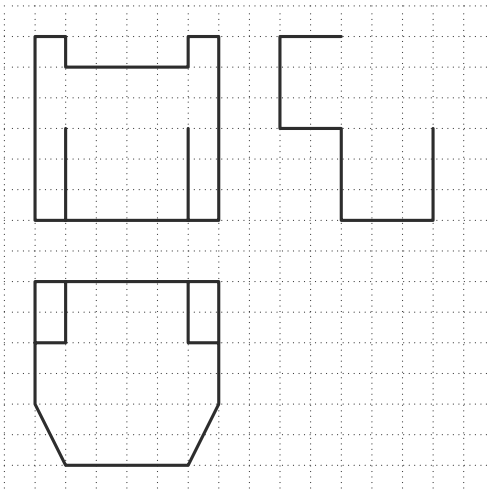
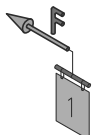
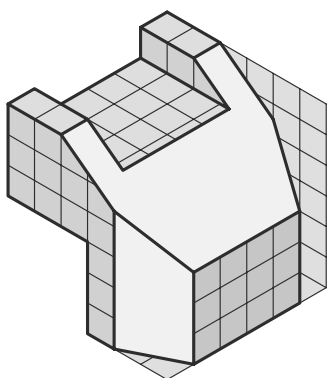
جنس:	نام نقشه:	رسام:
تولرانس:		رشته:
ارزشیابی:	هنرستان:	بازین:
		تاریخ:

سه‌نمای هر یک از شکل‌های زیر را کامل کنید.



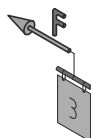
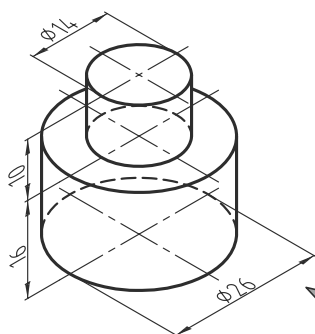
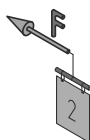
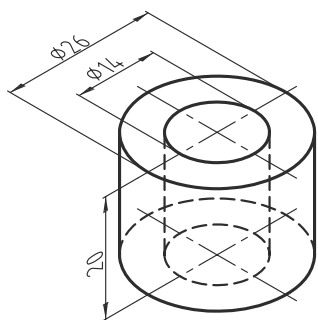
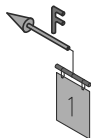
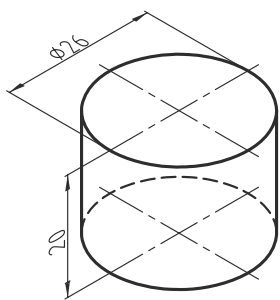
جنس:	نام نقشه:	رسام:
تولرانس:		رشته:
ارزشیابی:	هنرستان:	بازین:
		تاریخ:

سه‌نمای هر یک از شکل‌های زیر را کامل کنید.



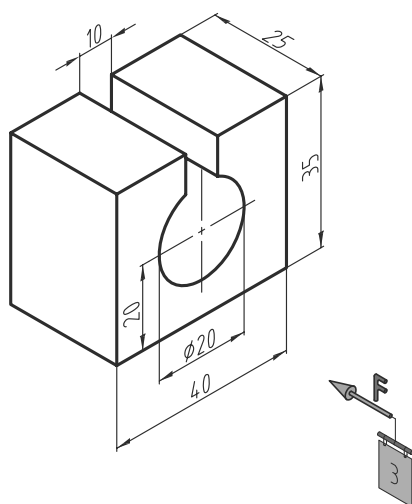
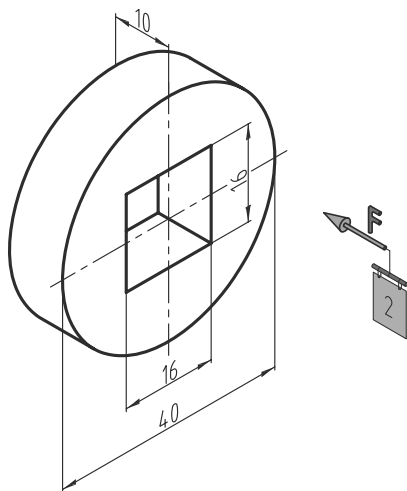
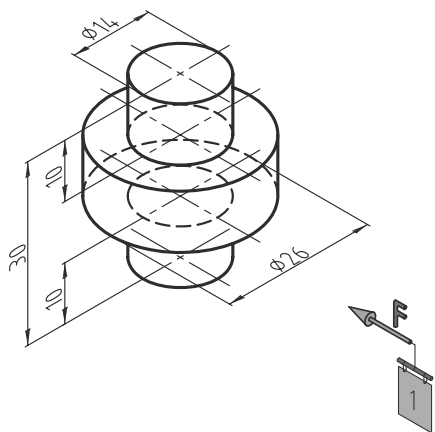
جنس:	نام نقشه:	رسام:
تولرانس:		رشته:
ارزشیابی:	هنرستان:	بازین:
		تاریخ:

سه‌نمای هر یک از شکل‌های زیر را در قسمت شطرنجی ترسیم کنید.



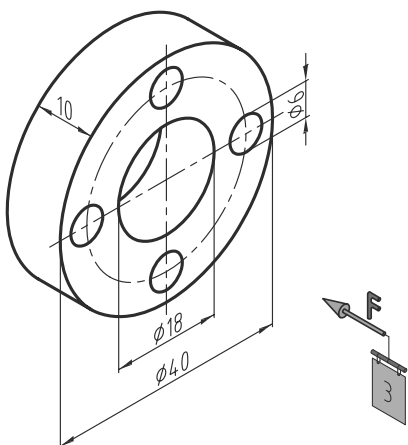
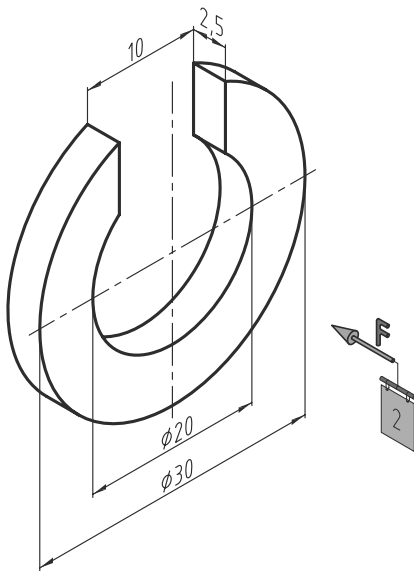
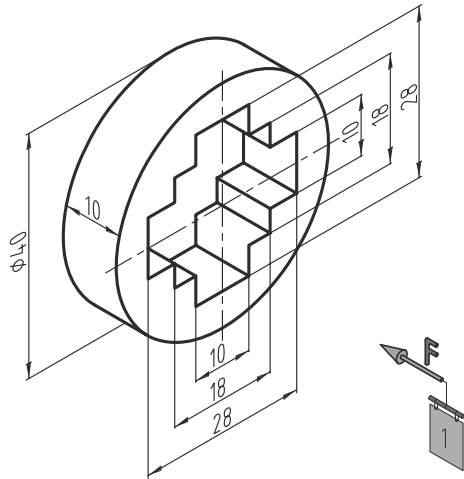
جنس:	نام نقشه:	رسام:
تولرانس:		رشته:
ارزشیابی:	هنرستان:	بازین:
		تاریخ:

سه‌نمای هر یک از شکل‌های زیر را در قسمت شطرنجی ترسیم کنید.



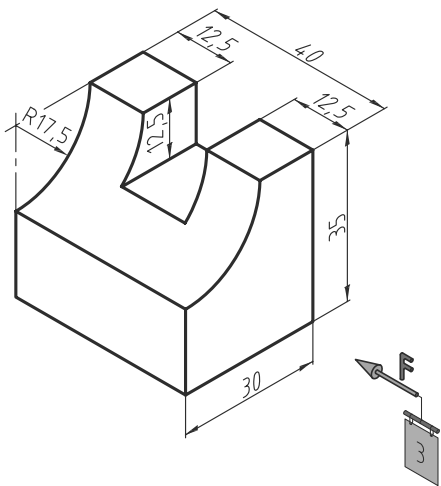
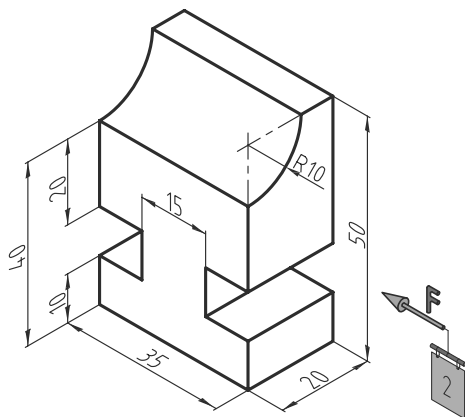
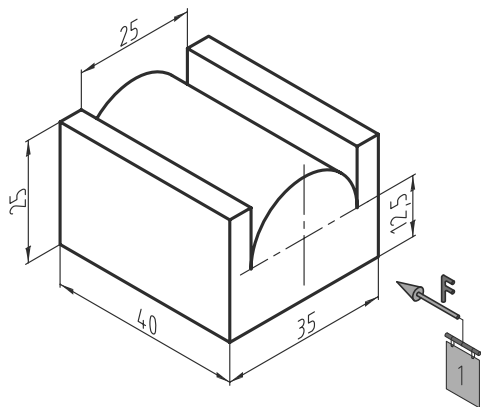
جنس:	نام نقشه:	رسام:
تولرانس:		رشته:
ارزشیابی:	هنرستان:	بازین:
		تاریخ:

سه‌نمای هر یک از شکل‌های زیر را در قسمت شطرنجی ترسیم کنید.



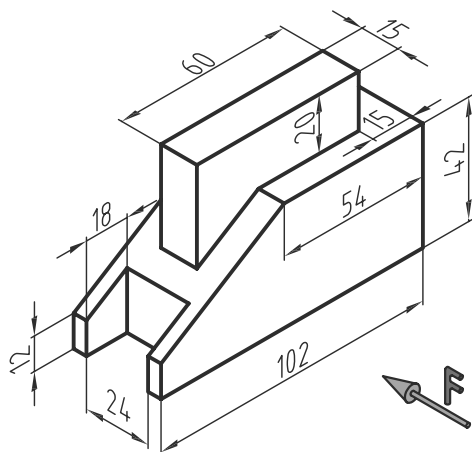
جنس:	نام نقشه:	رسام:
تولرانس:		رشته:
ارزشیابی:	هنرستان:	بازین:
		تاریخ:

سه‌نمای هر یک از شکل‌های زیر را در قسمت شطرنجی ترسیم کنید.

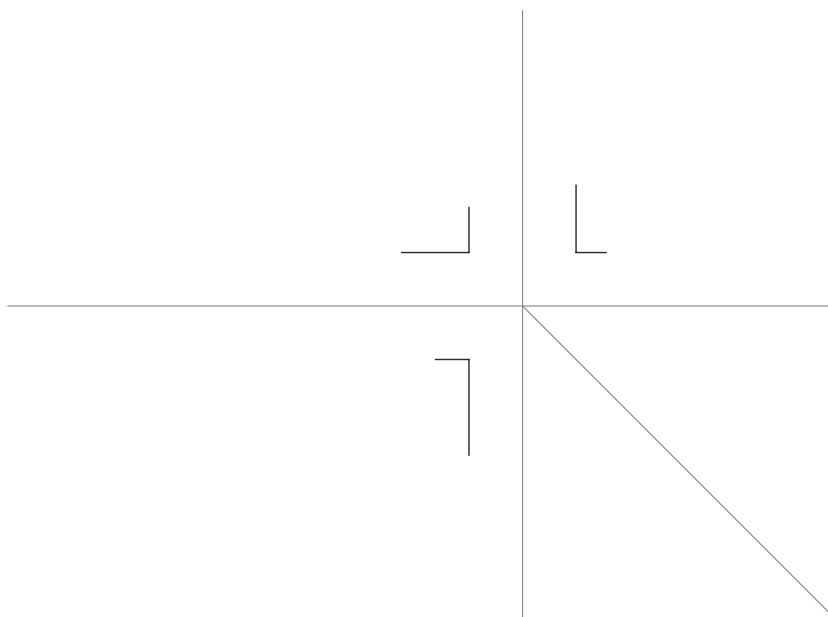


جنس:	نام نقشه:	رسام:
تولرانس:		رشته:
ارزشیابی:	هنرستان:	بازین:
		تاریخ:

پس از جدا کردن کاغذ و نصب آن روی میز، سه نمای شکل زیر را با کمک ابزار و با دقت در اندازه‌ها ترسیم کنید.

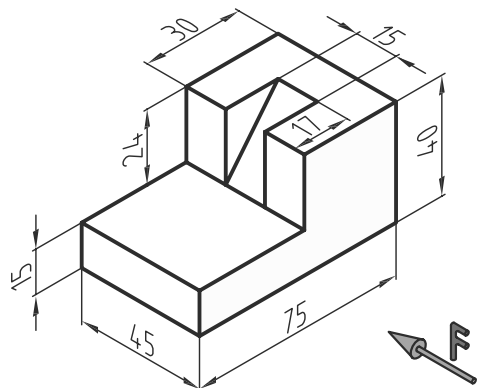


فصل چهارم

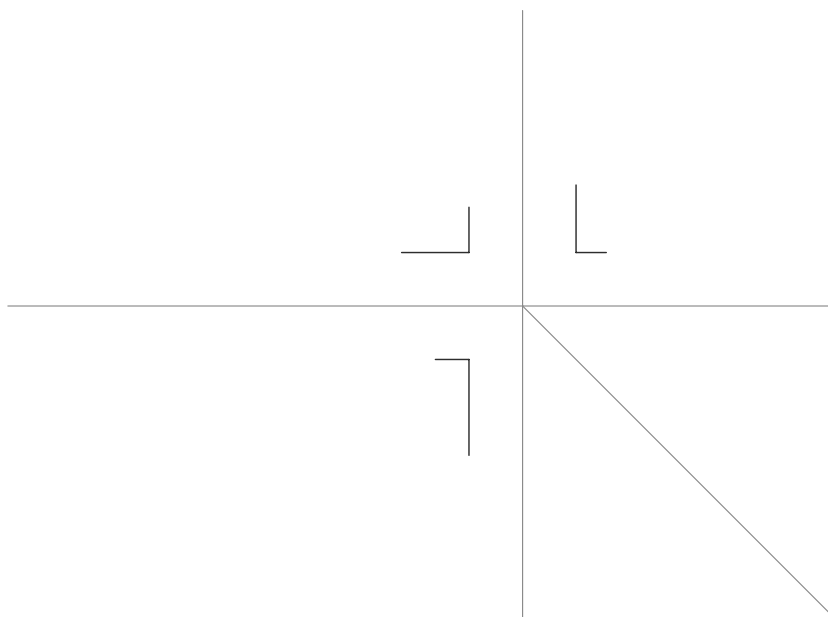


جنس:	نام نقشه:	رسام:
تولرانس:		رشته:
ارزشیابی:	هنرستان:	بازین:
		تاریخ:

پس از جدا کردن کاغذ و نصب آن روی میز، سه نمای شکل زیر را با کمک ابزار و با دقت در اندازه‌ها ترسیم کنید.

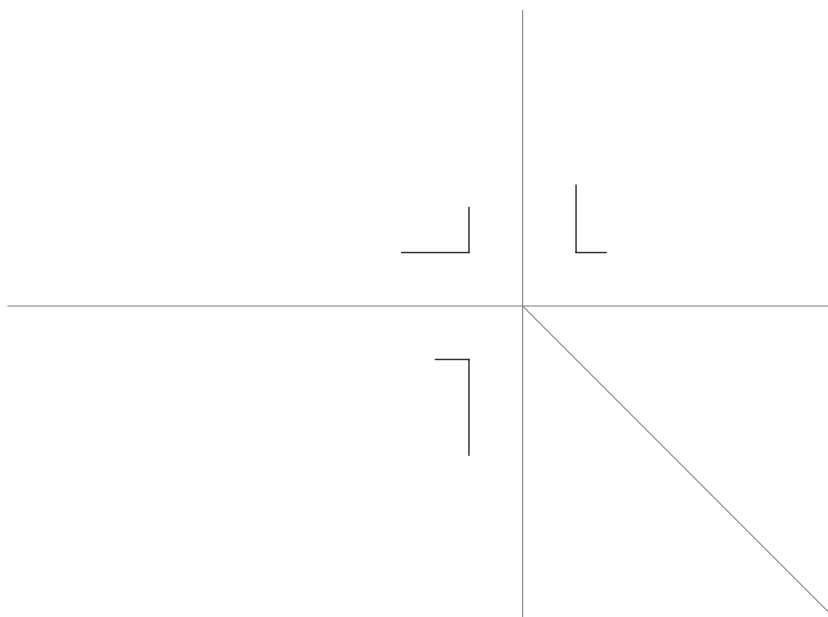
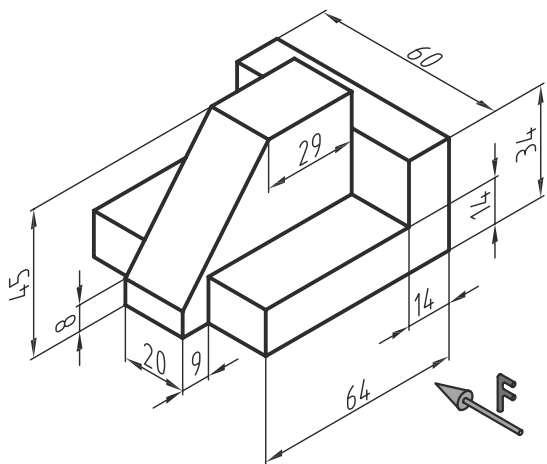


فصل چهارم



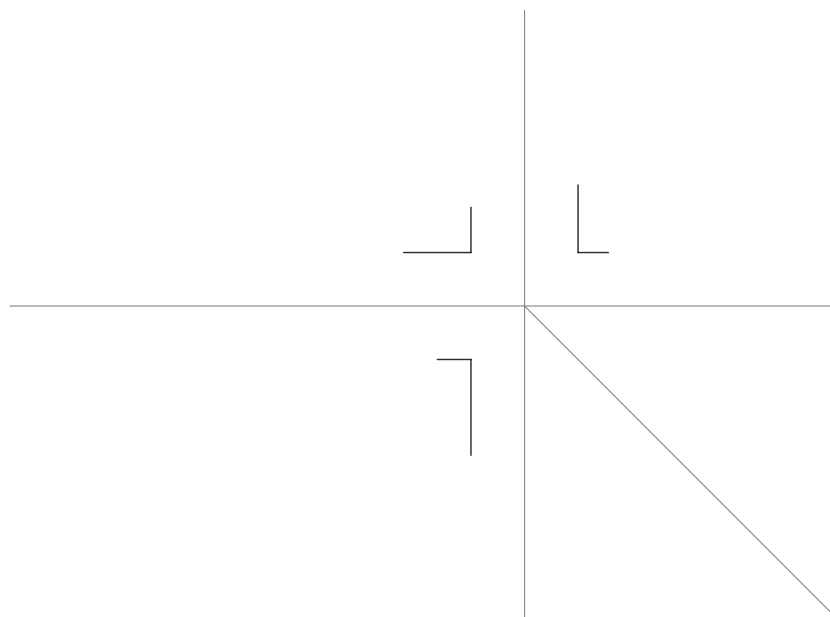
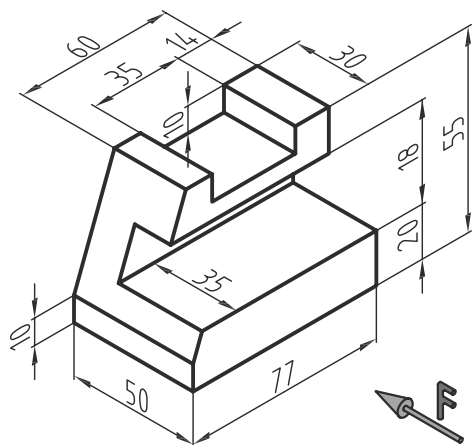
جنس:	نام نقشه:	رسام:
تولرانس:		رشته:
ارزشیابی:	هنرستان:	بازین:
		تاریخ:

پس از جدا کردن کاغذ و نصب آن روی میز، سه نمای شکل زیر را با کمک ابزار و با دقت در اندازه‌ها ترسیم کنید.



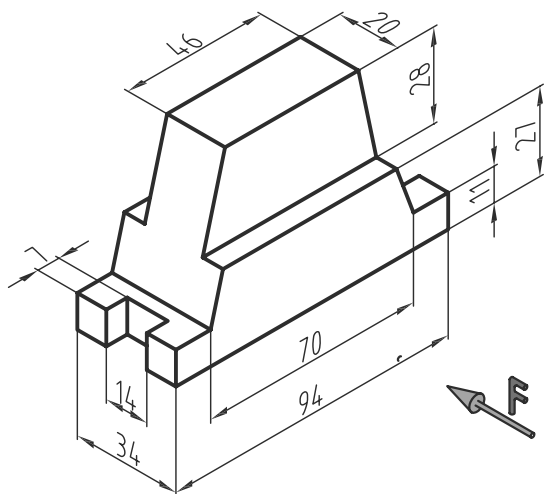
جنس:	نام نقشه:	رسام:
تولرانس:		رشته:
ارزشیابی:	هنرستان:	بازین:
		تاریخ:

پس از جدا کردن کاغذ و نصب آن روی میز، سه نمای شکل زیر را با کمک ابزار و با دقت در اندازه‌ها ترسیم کنید.

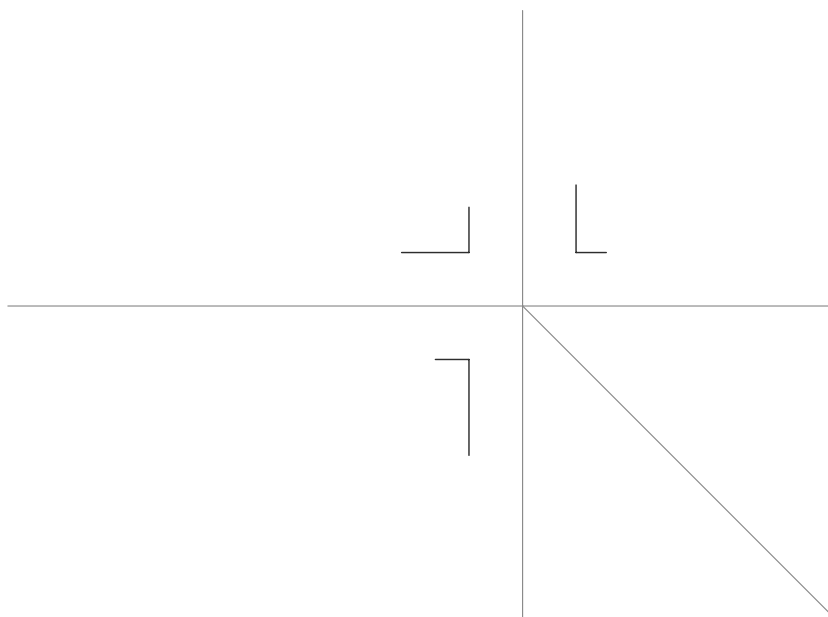


جنس:	نام نقشه:	رسام:
تولرانس:		رشته:
ارزشیابی:	هنرستان:	بازین:
		تاریخ:

پس از جدا کردن کاغذ و نصب آن روی میز، سه نمای شکل زیر را با کمک ابزار و با دقت در اندازه‌ها ترسیم کنید.

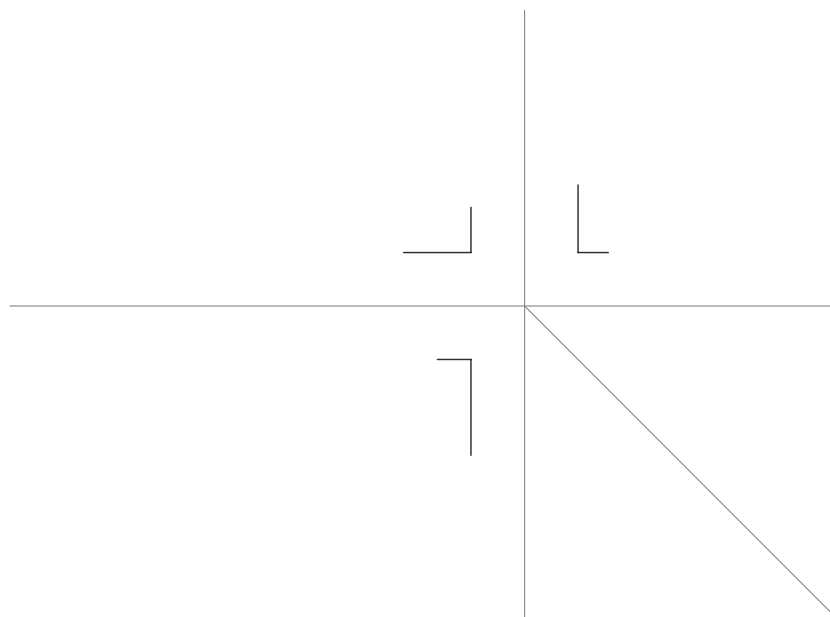
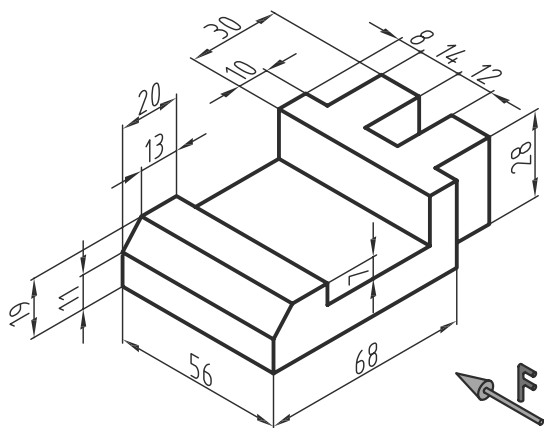


فصل چهارم



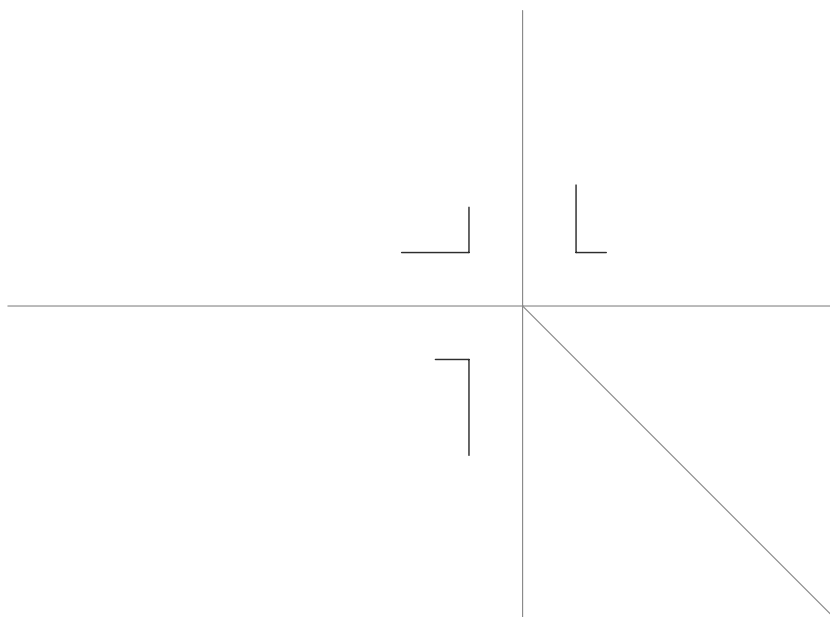
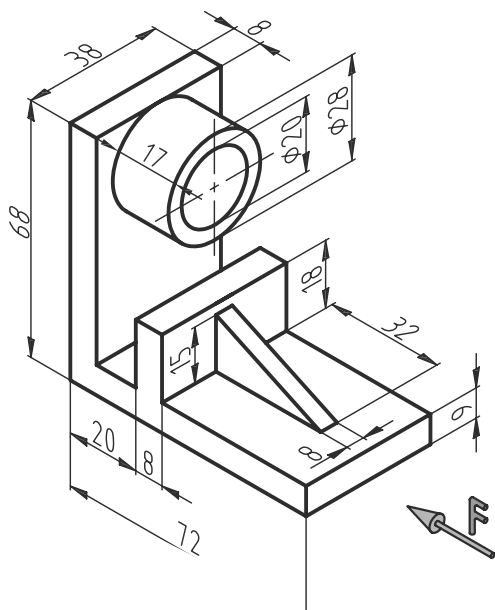
جنس:	نام نقشه:	رسام:
تولرانس:		رشته:
ارزشیابی:	هنرستان:	بازین:
		تاریخ:

پس از جدا کردن کاغذ و نصب آن روی میز، سه نمای شکل زیر را با کمک ابزار و با دقت در اندازه‌ها ترسیم کنید.



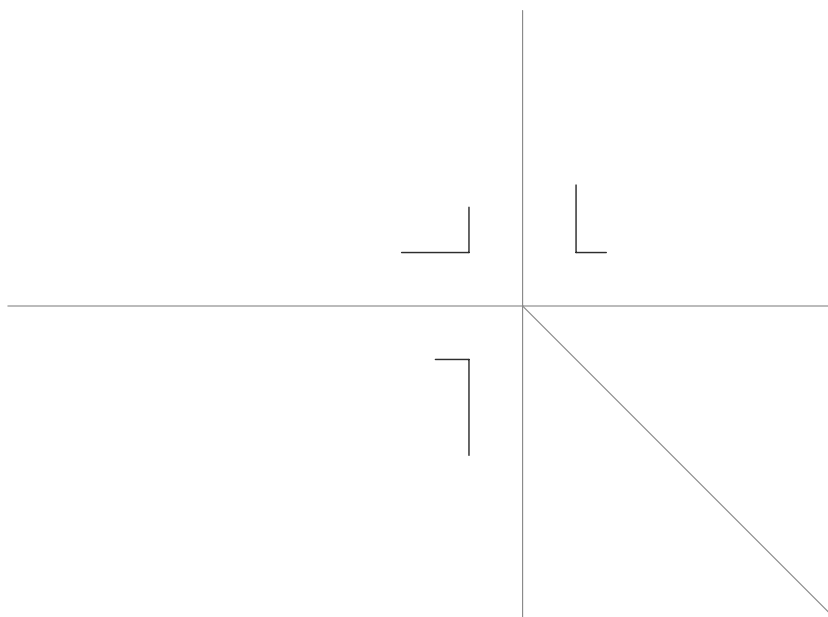
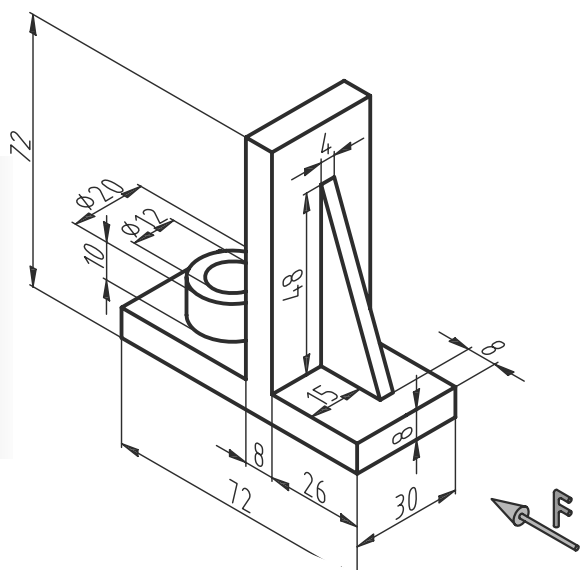
جنس:	نام نقشه:	رسام:
تولرانس:		رشته:
ارزشیابی:	هنرستان:	بازین:
		تاریخ:

پس از جدا کردن کاغذ و نصب آن روی میز، سه نمای شکل زیر را با کمک ابزار و با دقت در اندازه‌ها ترسیم کنید.



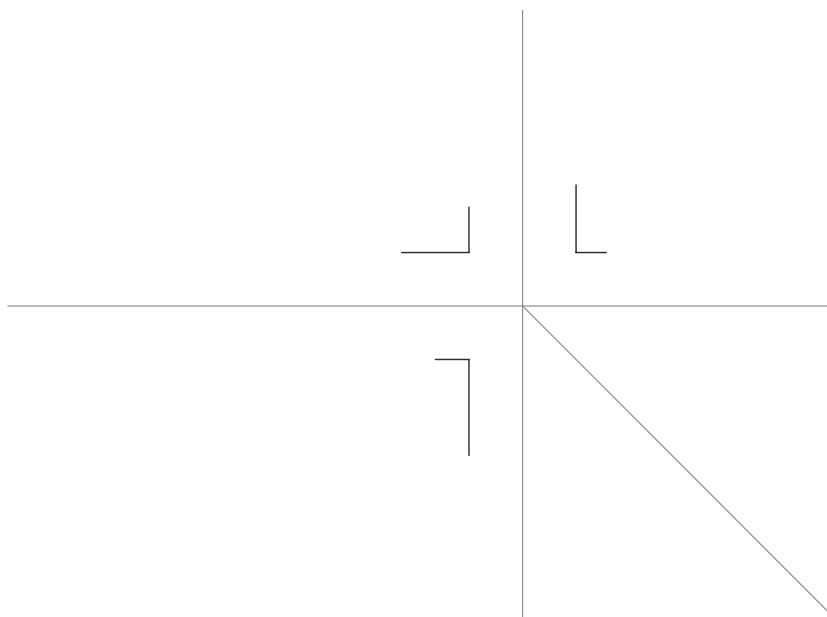
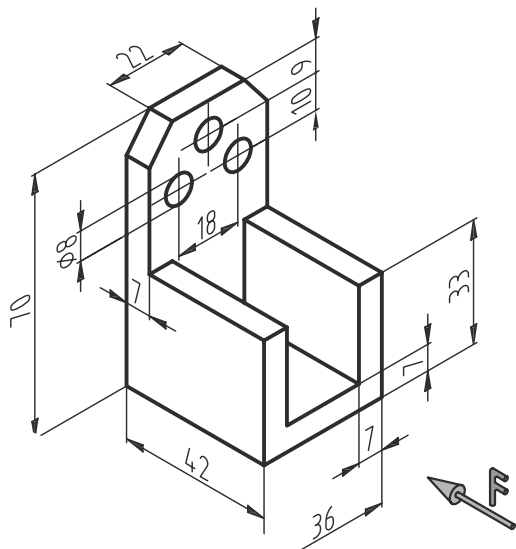
جنس:	نام نقشه:	رسام:
تولرانس:		رشته:
ارزشیابی:	هنرستان:	بازین:
		تاریخ:

پس از جدا کردن کاغذ و نصب آن روی میز، سه نمای شکل زیر را با کمک ابزار و با دقت در اندازه‌ها ترسیم کنید.



جنس:	نام نقشه:	رسام:
تولرانس:		رشته:
ارزشیابی:	هنرستان:	بازین:
		تاریخ:

پس از جدا کردن کاغذ و نصب آن روی میز، سه نمای شکل زیر را با کمک ابزار و با دقت در اندازه‌ها ترسیم کنید.



جنس:

نام نقشه:

رسم:

تولرانس:

رشته:

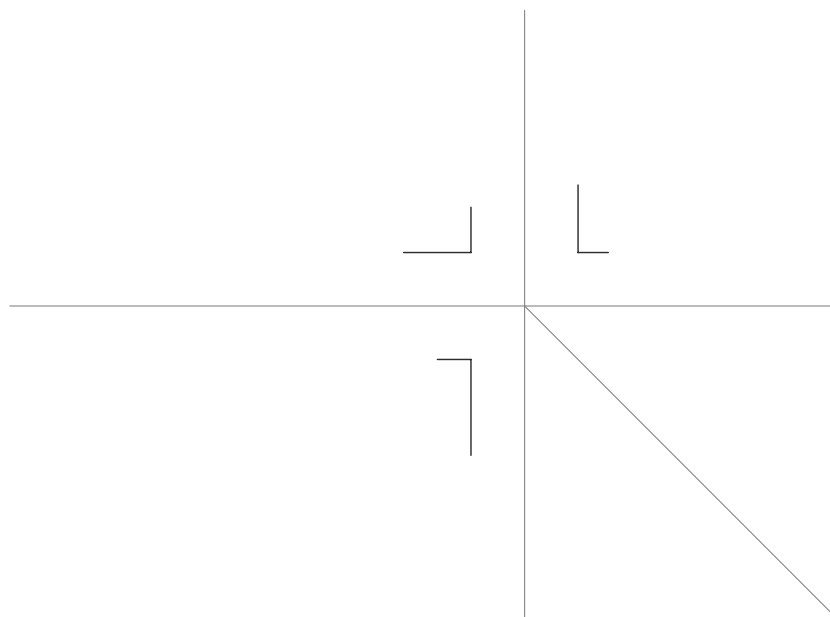
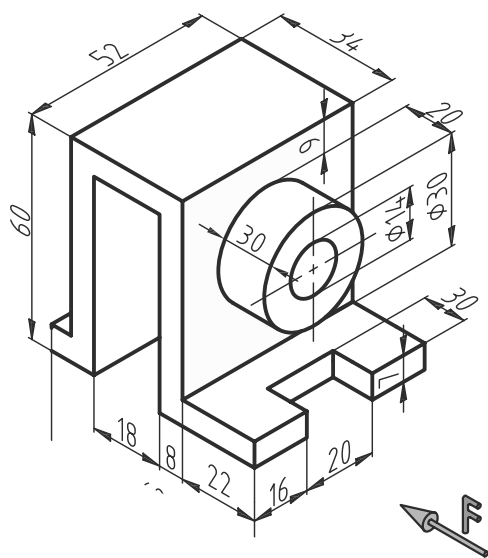
ارزشیابی:

هنرستان:

بازین:

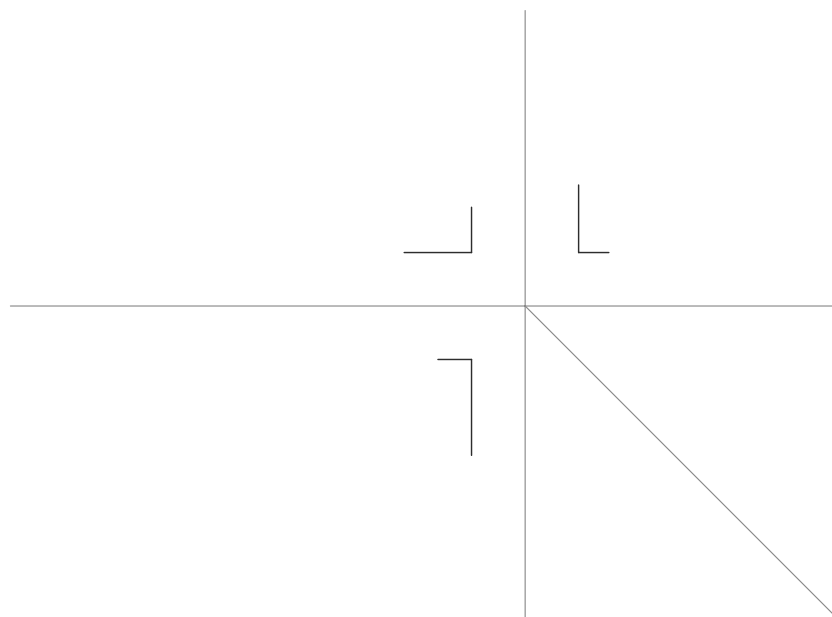
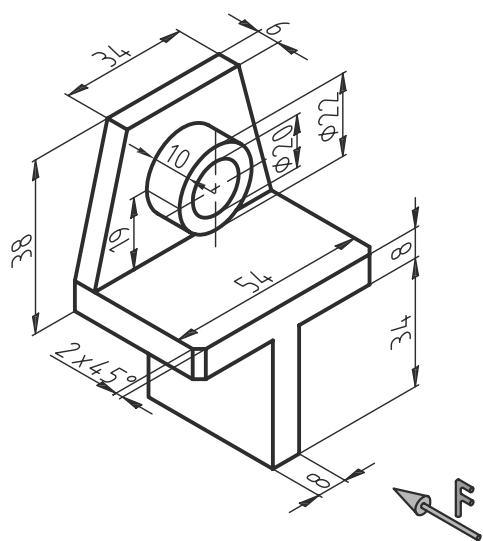
تاریخ:

پس از جدا کردن کاغذ و نصب آن روی میز، سه نمای شکل زیر را با کمک ابزار و با دقت در اندازه‌ها ترسیم کنید.



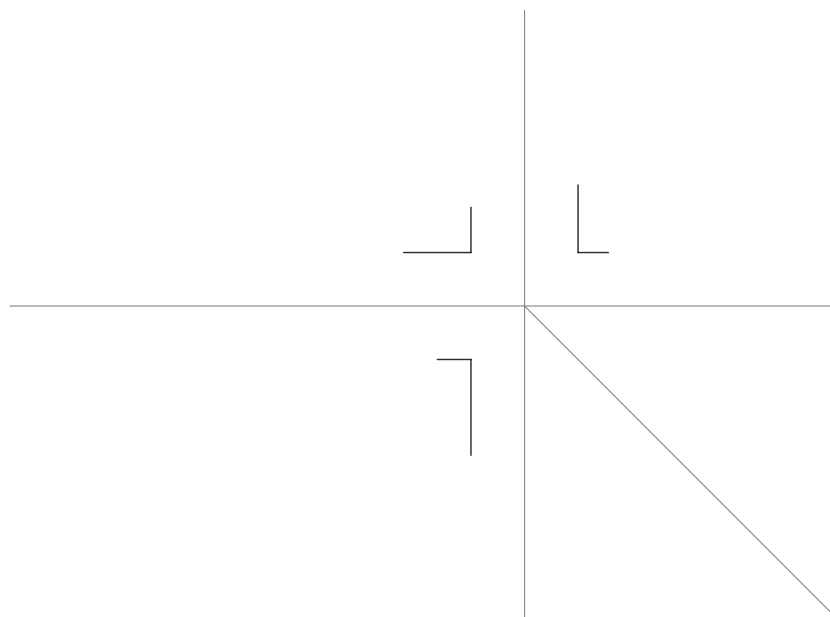
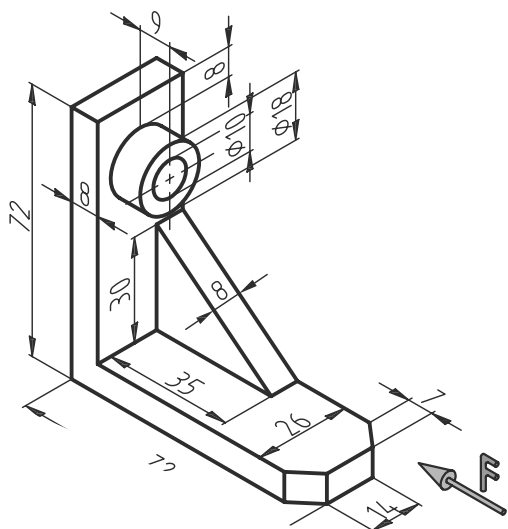
جنس:	نام نقشه:	رسام:
تولرانس:		رشته:
ارزشیابی:	هنرستان:	بازین:
		تاریخ:

پس از جدا کردن کاغذ و نصب آن روی میز، سه نمای شکل زیر را با کمک ابزار و با دقت در اندازه‌ها ترسیم کنید.



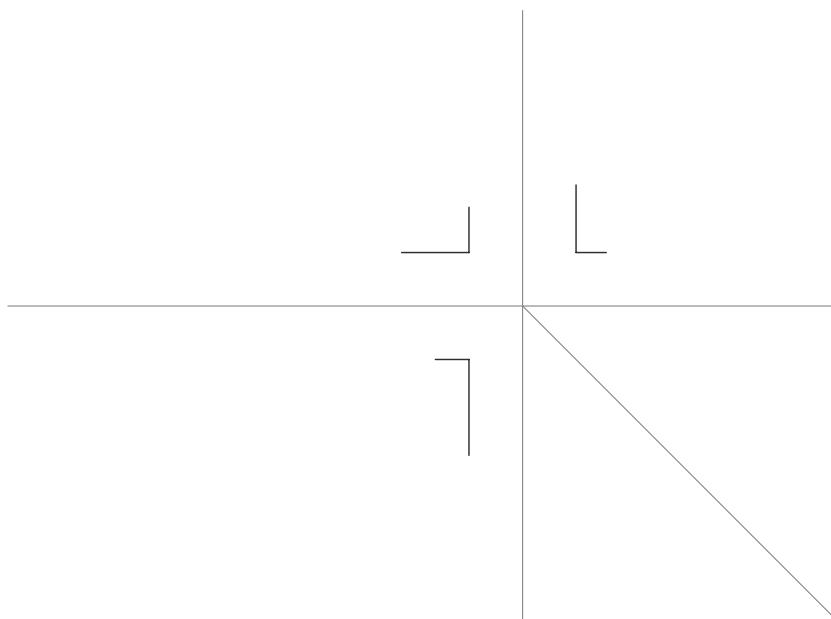
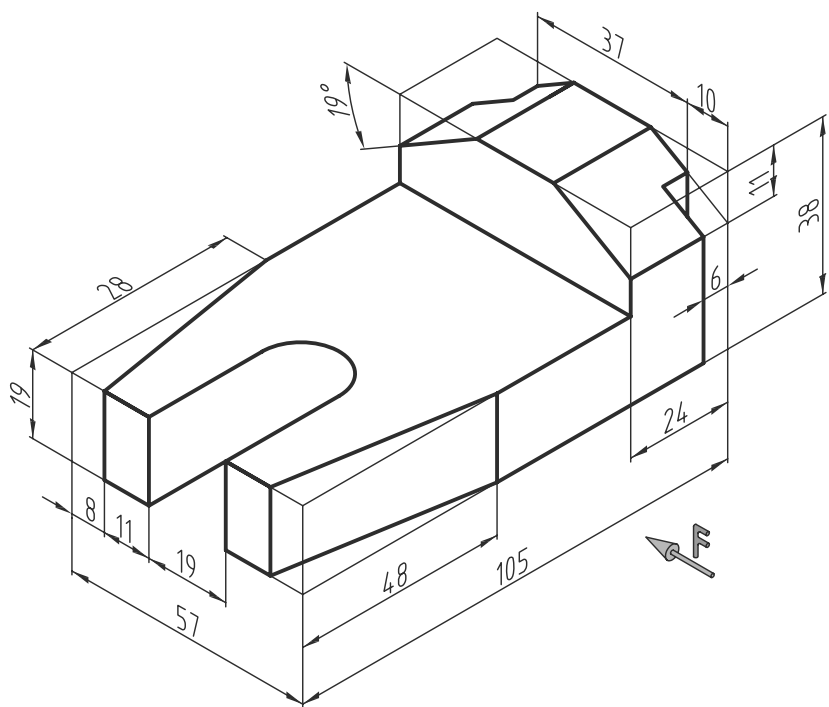
جنس:	نام نقشه:	رسام:
تولرانس:		رشته:
ارزشیابی:	هنرستان:	بازین:
		تاریخ:

پس از جدا کردن کاغذ و نصب آن روی میز، سه نمای شکل زیر را با کمک ابزار و با دقت در اندازه‌ها ترسیم کنید.



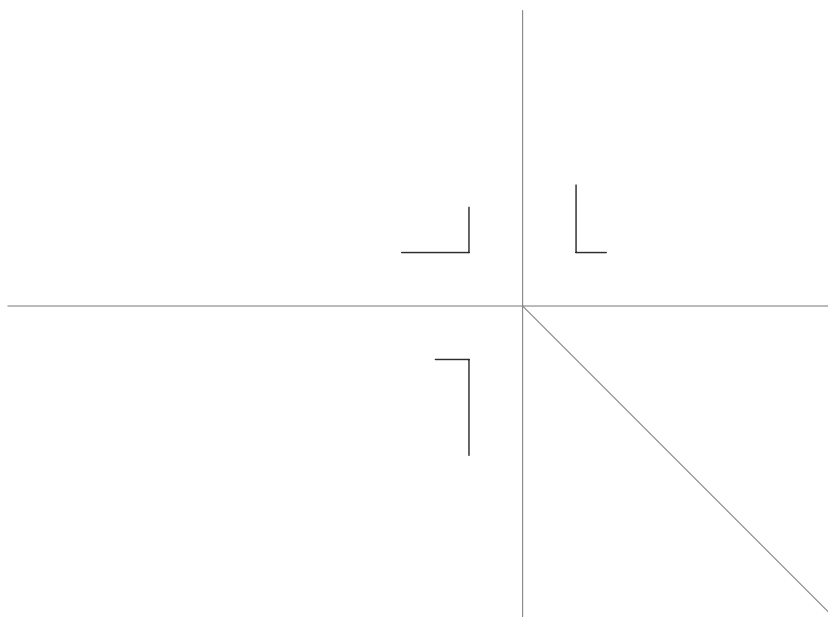
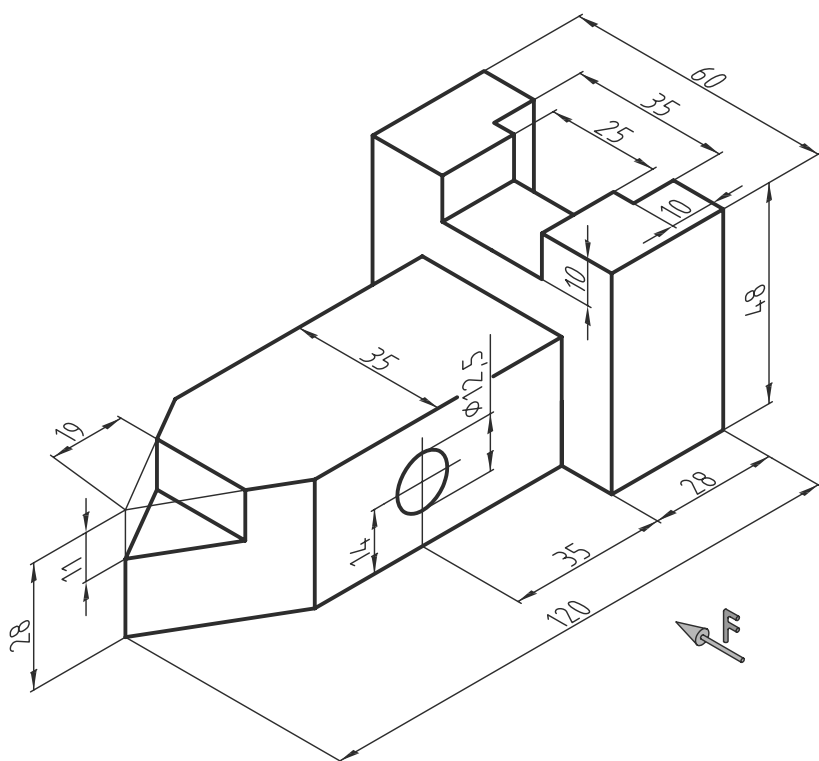
جنس:	نام نقشه:	رسام:
تولرانس:		رشته:
ارزشیابی:	هنرستان:	بازین:
		تاریخ:

پس از جدا کردن کاغذ و نصب آن روی میز، سه نمای شکل زیر را با کمک ابزار و با دقت در اندازه‌ها ترسیم کنید.



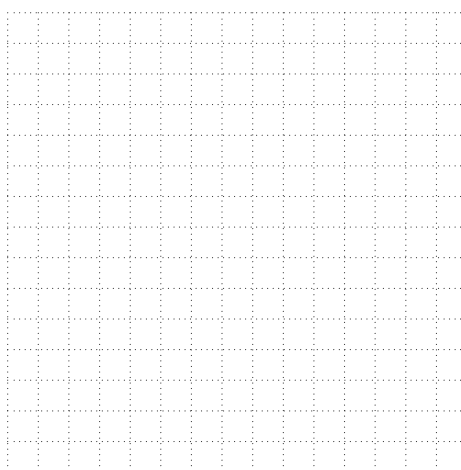
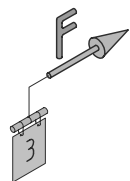
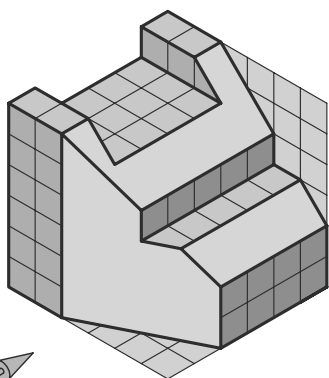
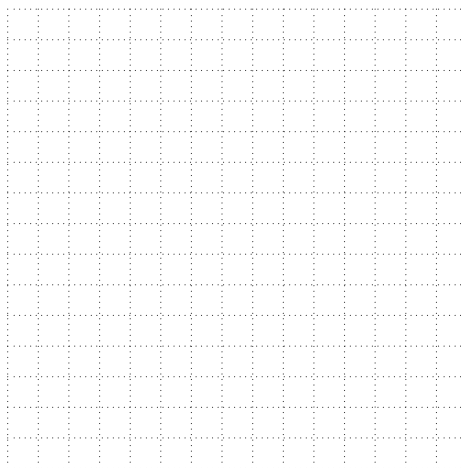
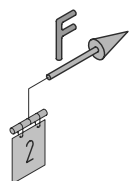
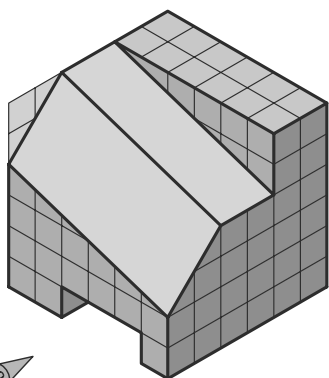
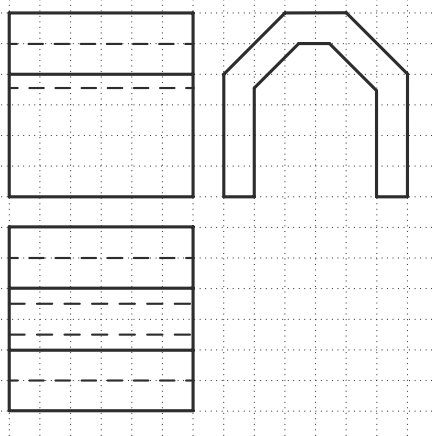
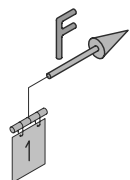
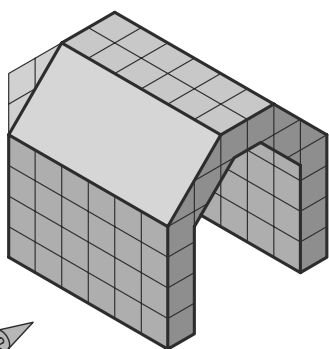
جنس:	نام نقشه:	رسام:
تولرانس:		رشته:
ارزشیابی:	هنرستان:	بازین:
		تاریخ:

پس از جدا کردن کاغذ و نصب آن روی میز، سه نمای شکل زیر را با کمک ابزار و با دقت در اندازه‌ها ترسیم کنید.



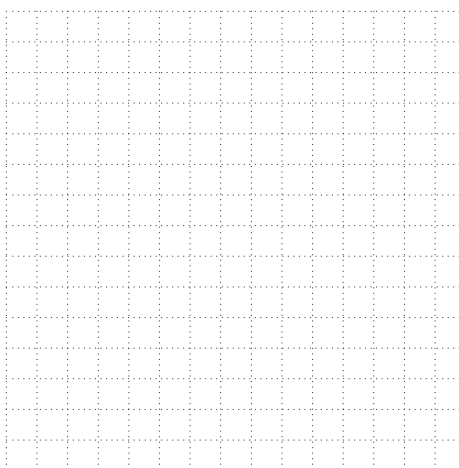
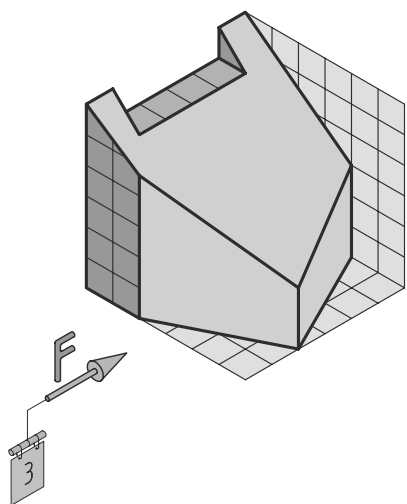
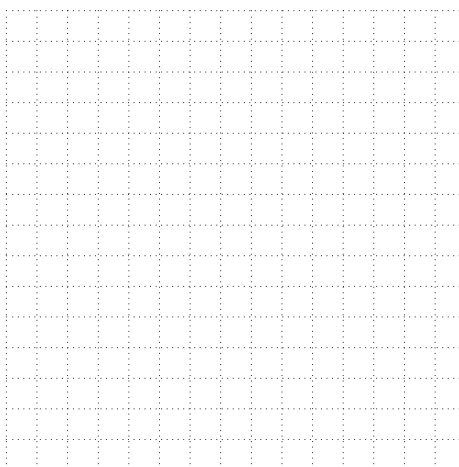
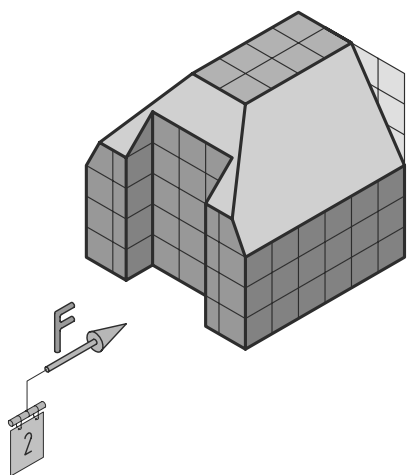
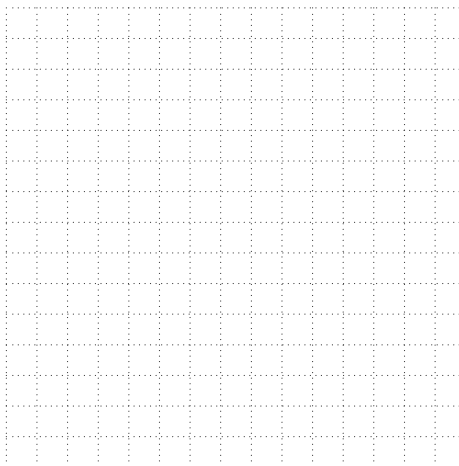
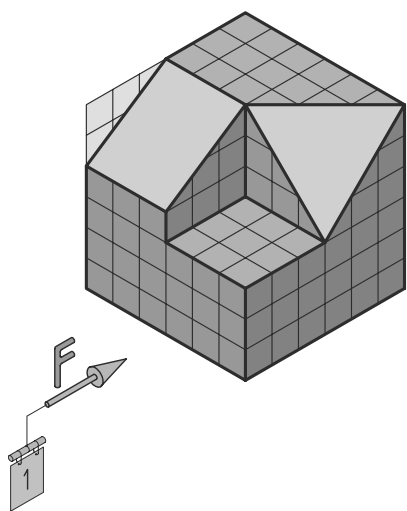
جنس:	نام نقشه:	رسام:
تولرانس:		رشته:
ارزشیابی:	هنرستان:	بازین:
		تاریخ:

سه‌نمای هر یک از شکل‌های زیر را در فرجه سوم ترسیم کنید.



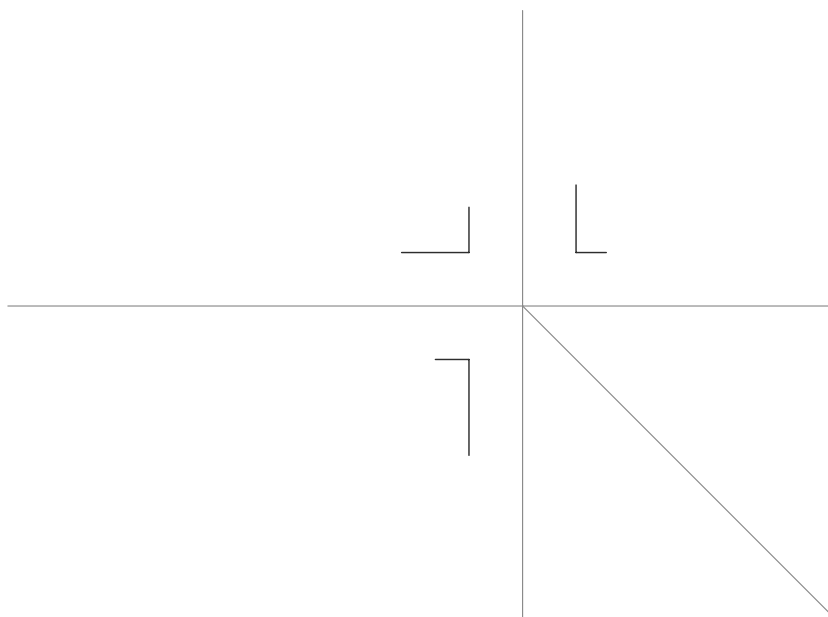
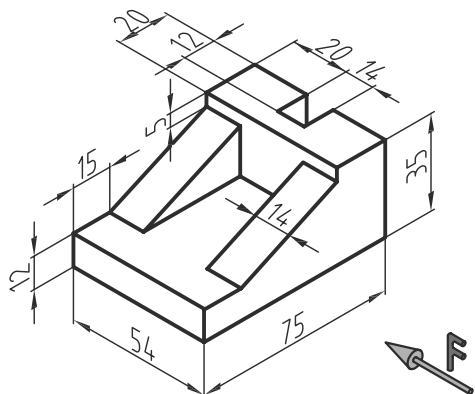
جنس:	نام نقشه:	رسام:
تولرانس:		رشته:
ارزشیابی:	هنرستان:	بازین:
		تاریخ:

سه‌نمای هر یک از شکل‌های زیر را در فرجه سوم ترسیم کنید.



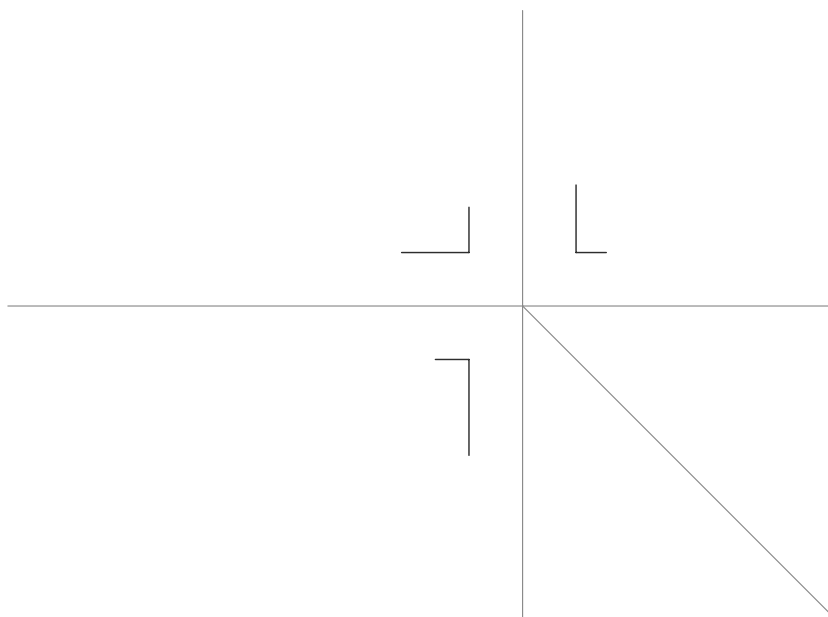
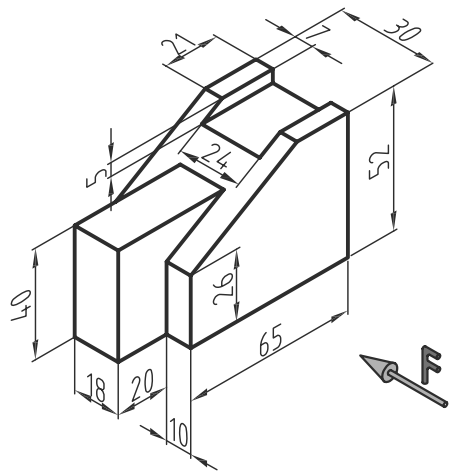
جنس:	نام نقشه:	رسام:
تولرانس:		رشته:
ارزشیابی:	هنرستان:	بازین:
		تاریخ:

پس از جدا کردن کاغذ و نصب آن روی میز، سه نمای شکل زیر را با کمک ابزار و با دقت در اندازه‌ها ترسیم کنید.



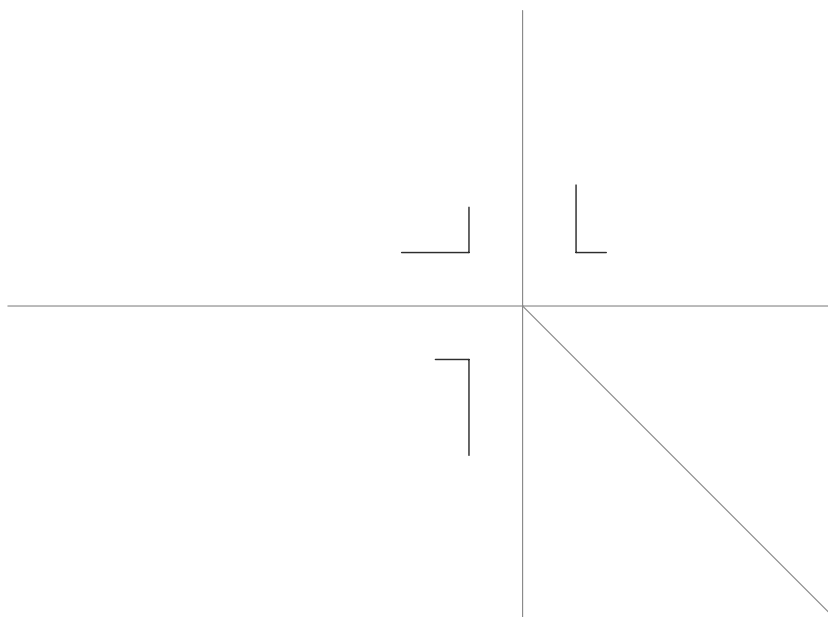
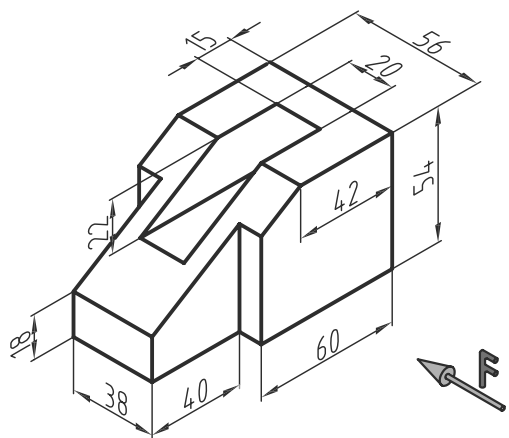
جنس:	نام نقشه:	رسام:
تولرانس:		رشته:
ارزشیابی:	هنرستان:	بازین:
		تاریخ:

پس از جدا کردن کاغذ و نصب آن روی میز، سه نمای شکل زیر را با کمک ابزار و با دقت در اندازه‌ها ترسیم کنید.



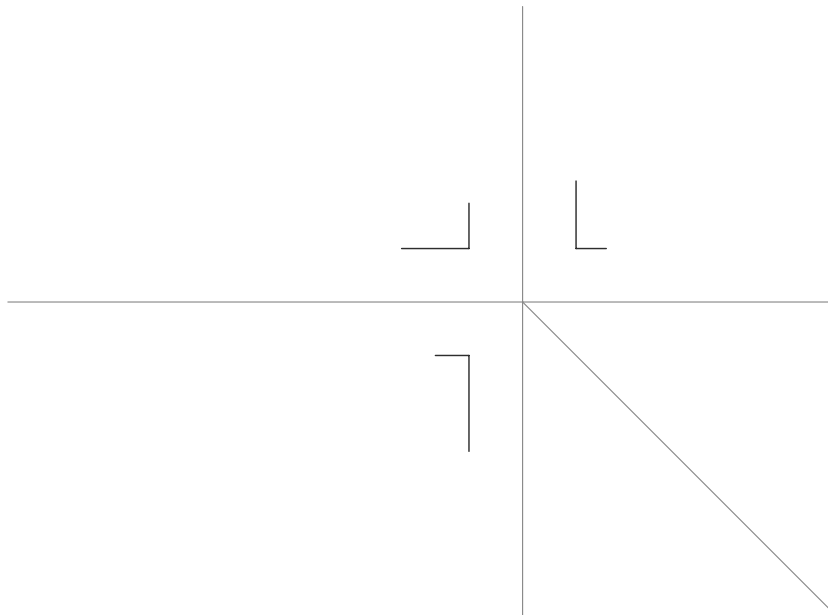
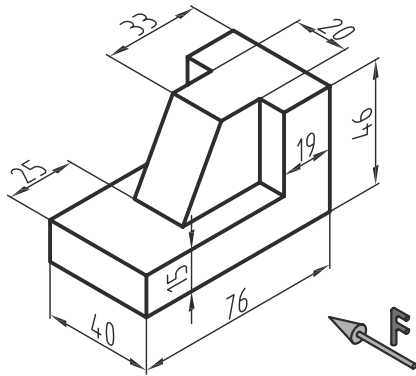
جنس:	نام نقشه:	رسام:
تولرانس:		رشته:
ارزشیابی:	هنرستان:	بازین:
		تاریخ:

پس از جدا کردن کاغذ و نصب آن روی میز، سه نمای شکل زیر را با کمک ابزار و با دقت در اندازه‌ها ترسیم کنید.



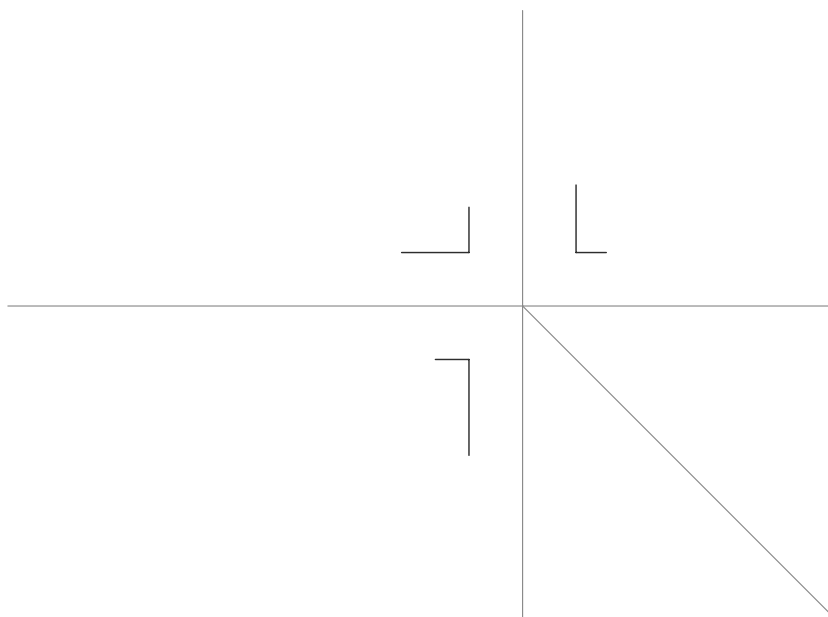
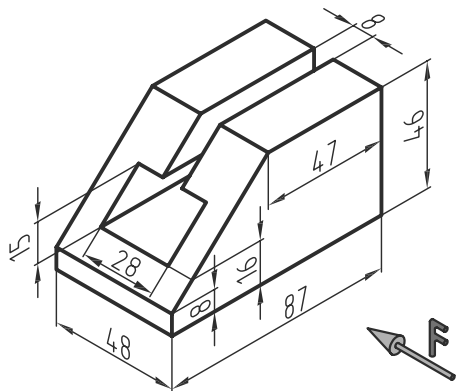
جنس:	نام نقشه:	رسام:
تولرانس:		رشته:
ارزشیابی:	هنرستان:	بازین:
		تاریخ:

پس از جدا کردن کاغذ و نصب آن روی میز، سه نمای شکل زیر را با کمک ابزار و با دقت در اندازه‌ها ترسیم کنید.



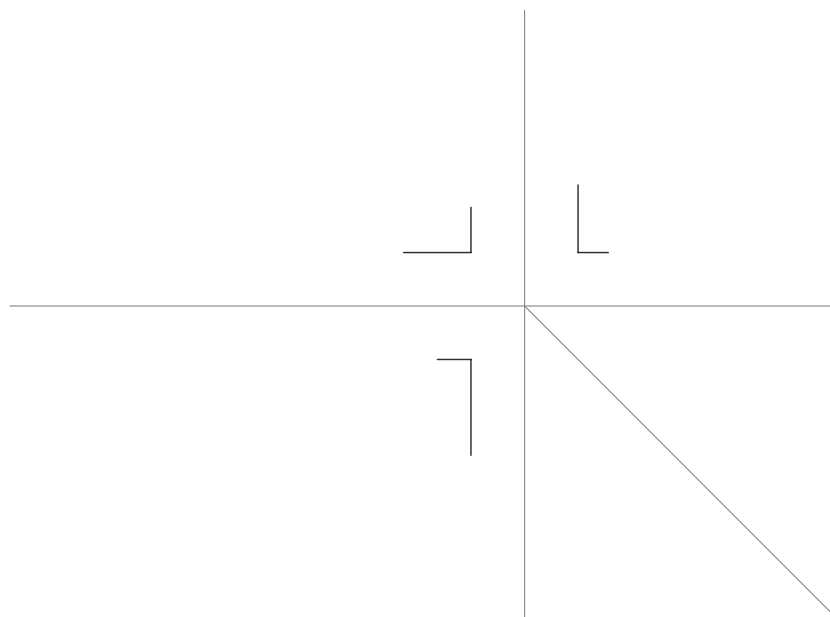
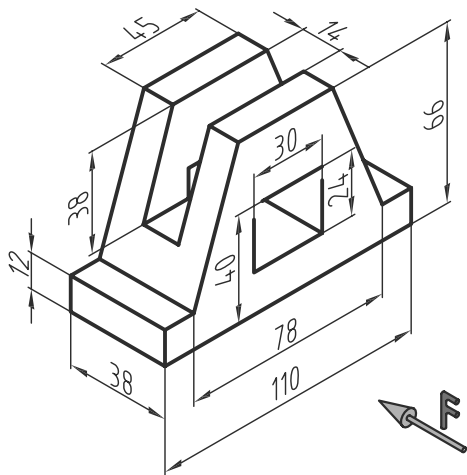
جنس:	نام نقشه:	رسام:
تولرانس:		رشته:
ارزشیابی:	هنرستان:	بازین:
		تاریخ:

پس از جدا کردن کاغذ و نصب آن روی میز، سه نمای شکل زیر را با کمک ابزار و با دقت در اندازه‌ها ترسیم کنید.



جنس:	نام نقشه:	رسام:
تولرانس:		رشته:
ارزشیابی:	هنرستان:	بازین:
		تاریخ:

پس از جدا کردن کاغذ و نصب آن روی میز، سه نمای شکل زیر را با کمک ابزار و با دقت در اندازه‌ها ترسیم کنید.



جنس:	نام نقشه:	رسام:
تولرانس:		رشته:
ارزشیابی:	هنرستان:	بازین:
		تاریخ:

پس از جدا کردن کاغذ و نصب آن روی میز ردیف‌های خالی را مانند نمونه، بنویسید.

A B C D E F G H I J K L M N O P Q R S T U V W X Y Z

A B C D E F G H I J K L M N O P Q R S T U V W X Y Z

A B C D E F G H I J K L M N O P Q R S T U V W X Y Z

ردیف‌های خالی را مانند نمونه، بنویسید.

0 1 2 3 4 5 6 7 8 9 - + × - . , "

0 1 2 3 4 5 6 7 8 9 - + × - . , "

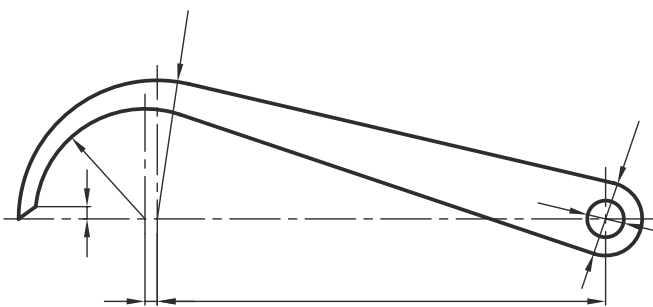
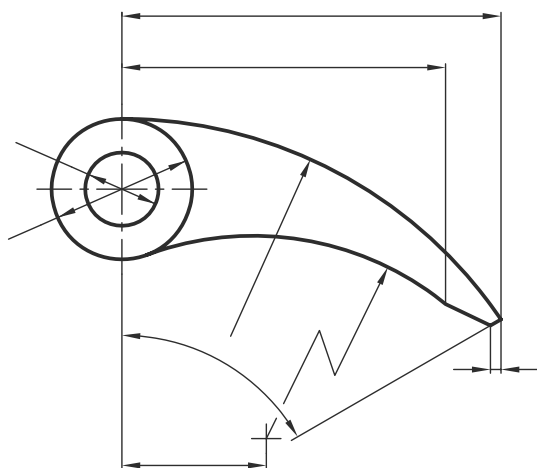
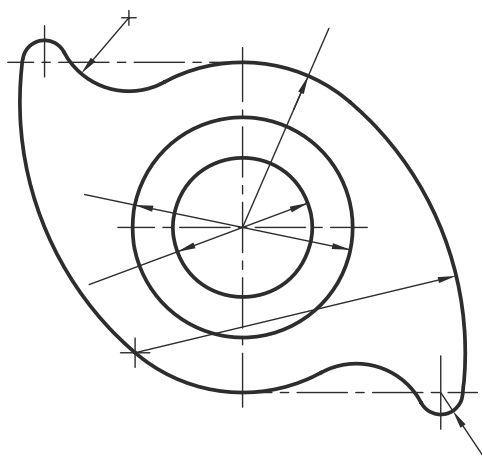
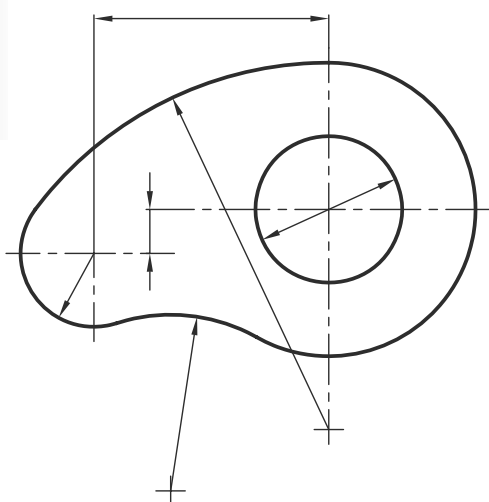
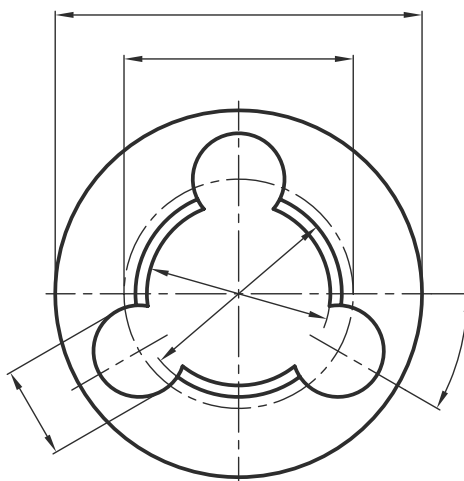
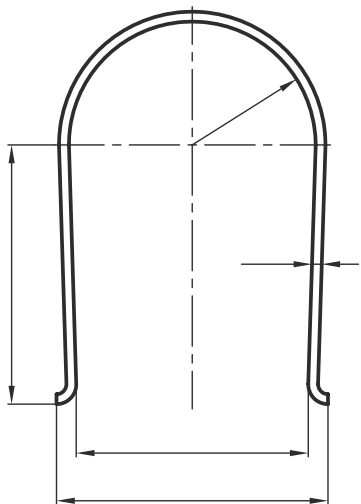
0 1 2 3 4 5 6 7 8 9 - + × - . , "

۵۳	جنس:	نام نقشه:	رسام:
	تولرانس:		رشته:
	ارزشیابی:	هنرستان:	بازین:
			تاریخ:

کاغذ را روی میز نصب کنید. سپس خواسته‌های هر بخش را به کمک ابزار مناسب تمرین کنید.

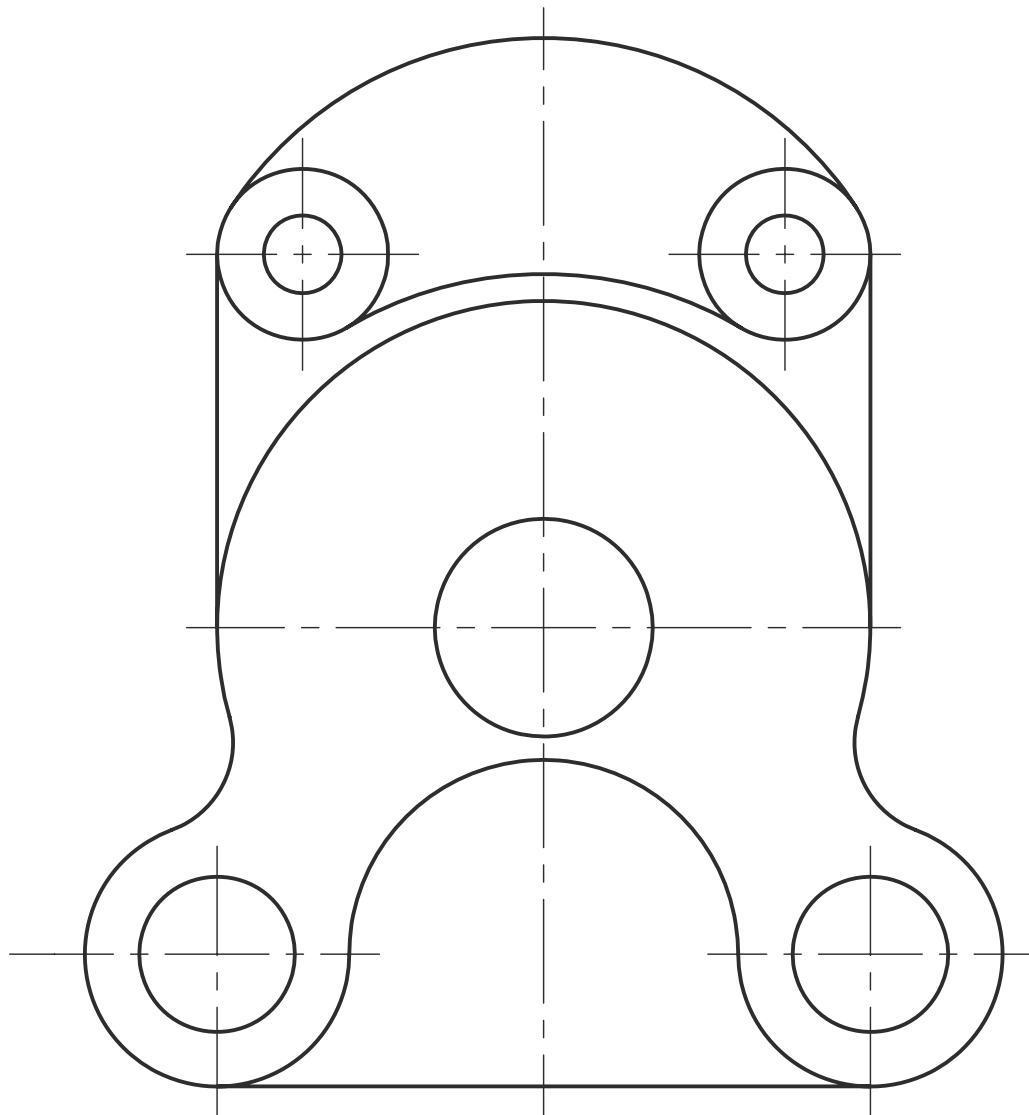
۵۴	جنس:	نام نقشه:	رسام:
	تولرانس:		رشته:
	ارزشیابی:	هنرستان:	بازبین:
			تاریخ:

پس از نصب کاغذ روی میز، با توجه به اندازه ارائه شده در هر شکل، اندازه‌های مناسب را با خط‌کش اندازه‌گیری کنید و اندازه را به طور صحیح بنویسید.



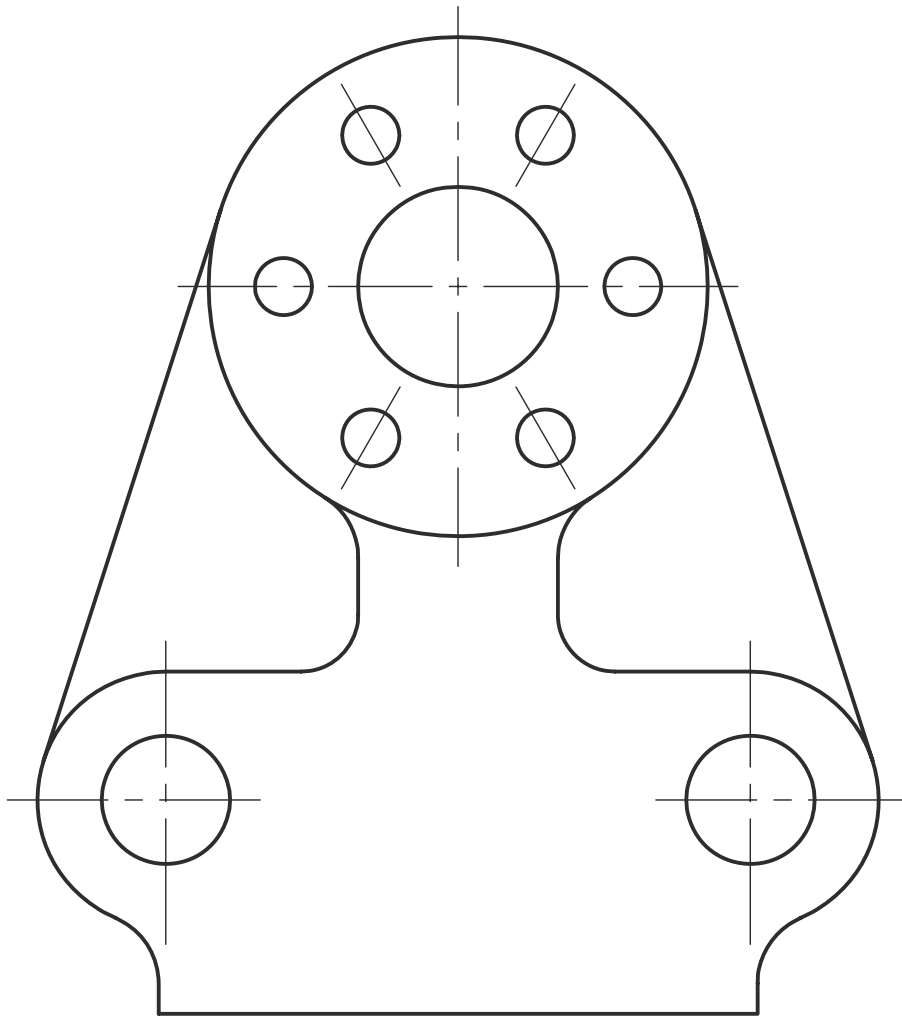
جنس:	نام نقشه:	رسام:
تولرانس:		رشته:
ارزشیابی:	هنرستان:	بازین:
		تاریخ:

پس از نصب کاغذ روی میز، شکل زیر را اندازه‌گذاری کنید.



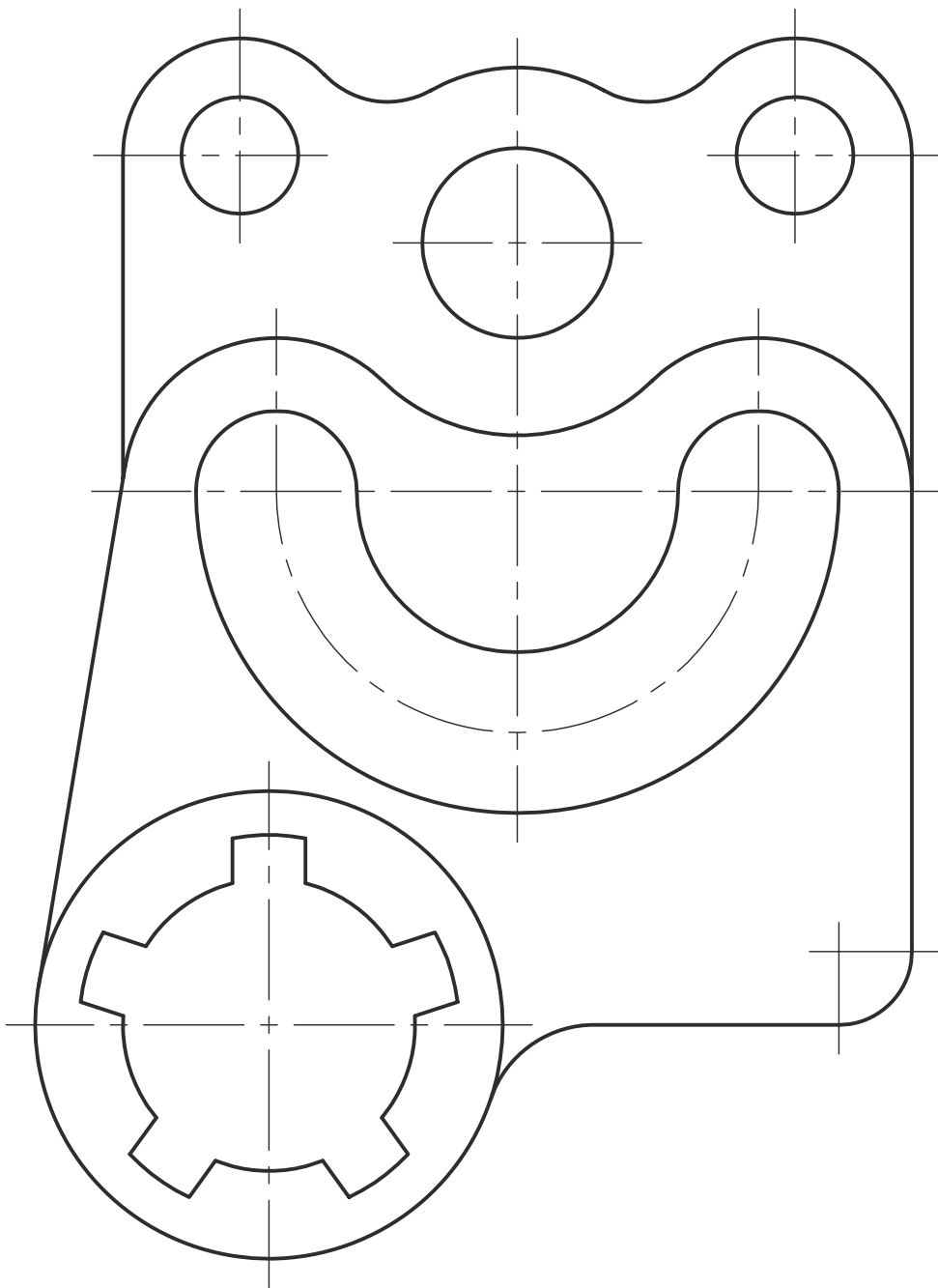
جنس:	نام نقشه:	رسام:
تولرانس:		رشته:
ارزشیابی:	هنرستان:	بازین:
		تاریخ:

پس از نصب کاغذ روی میز، شکل زیر را اندازه‌گذاری کنید.



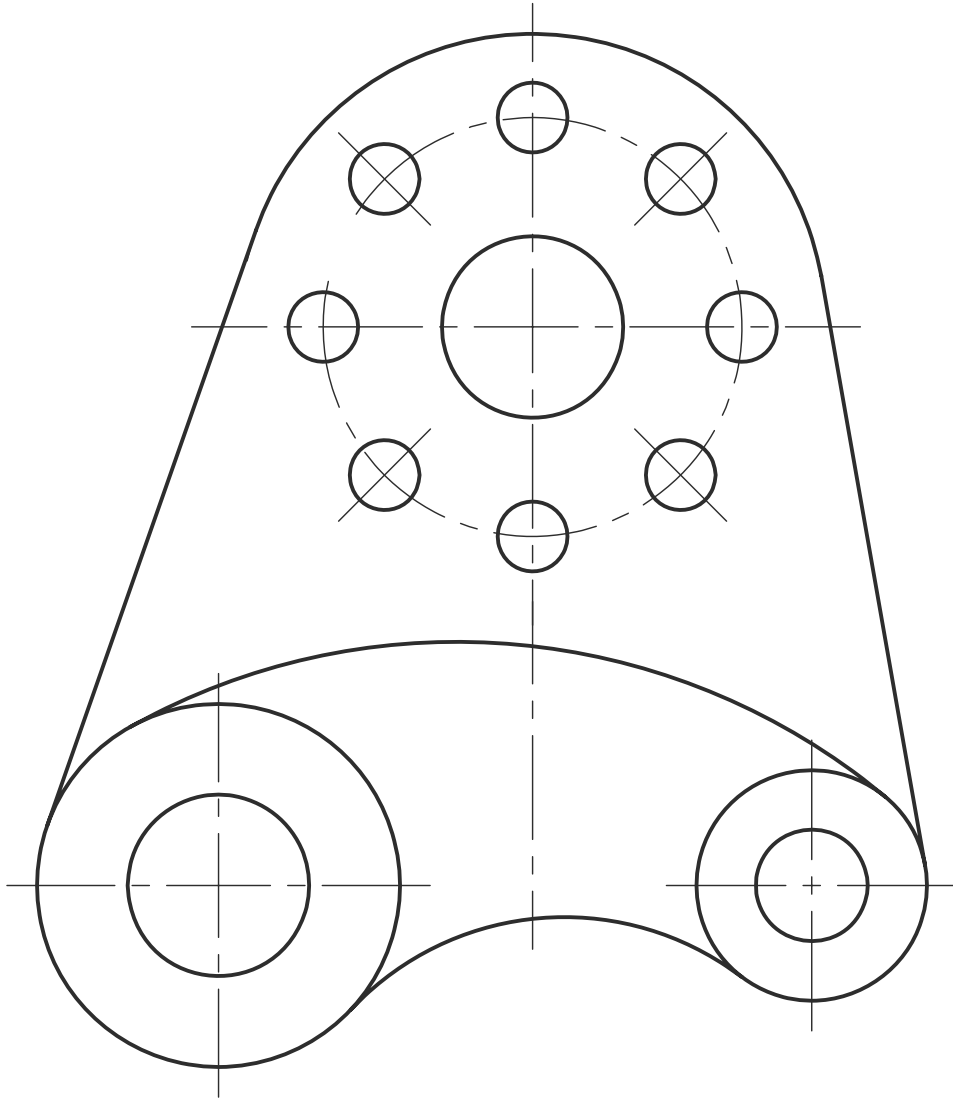
جنس:	نام نقشه:	رسام:
تولرانس:		رشته:
ارزشیابی:	هنرستان:	بازین:
		تاریخ:

پس از نصب کاغذ روی میز، شکل زیر را اندازه‌گذاری کنید.



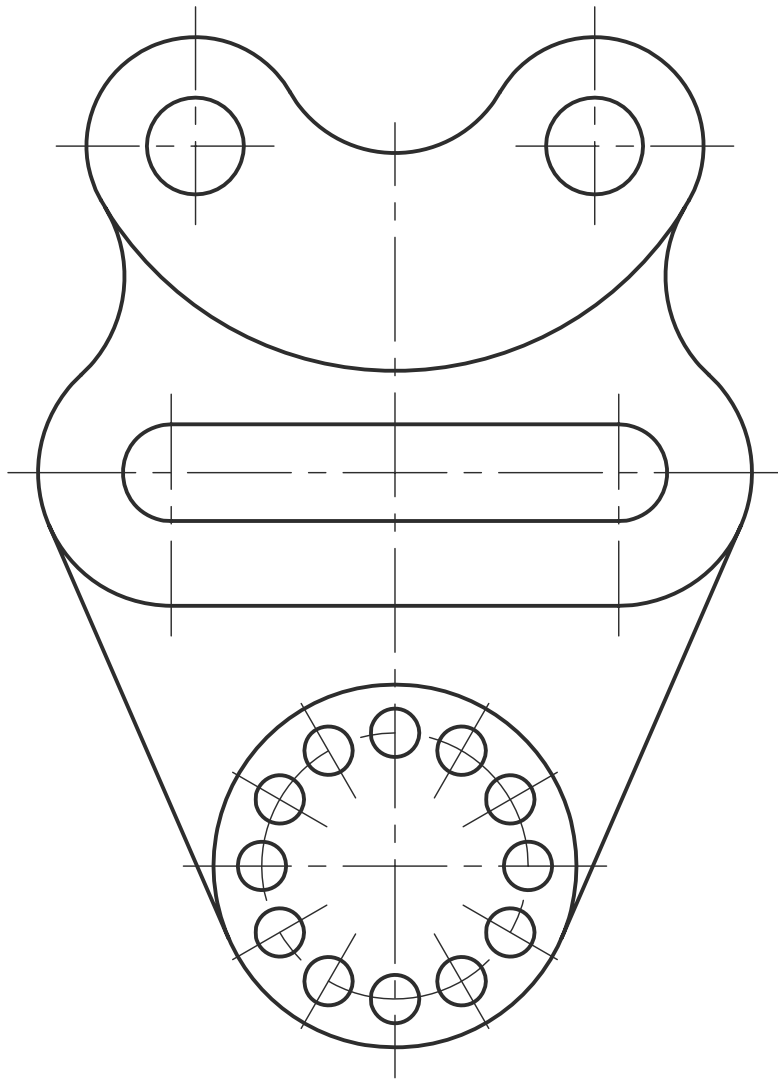
جنس:	نام نقشه:	رسام:
تولرانس:		رشته:
ارزشیابی:	هنرستان:	بازین:
		تاریخ:

پس از نصب کاغذ روی میز، شکل زیر را اندازه‌گذاری کنید.



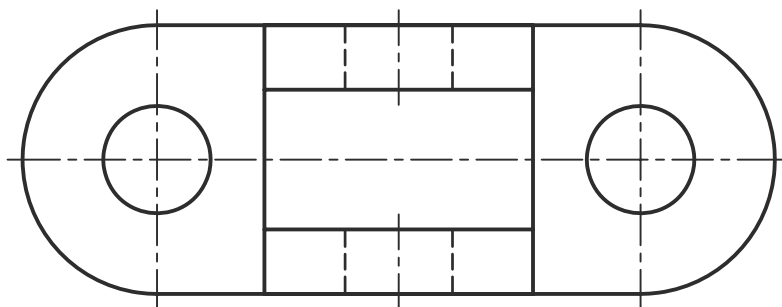
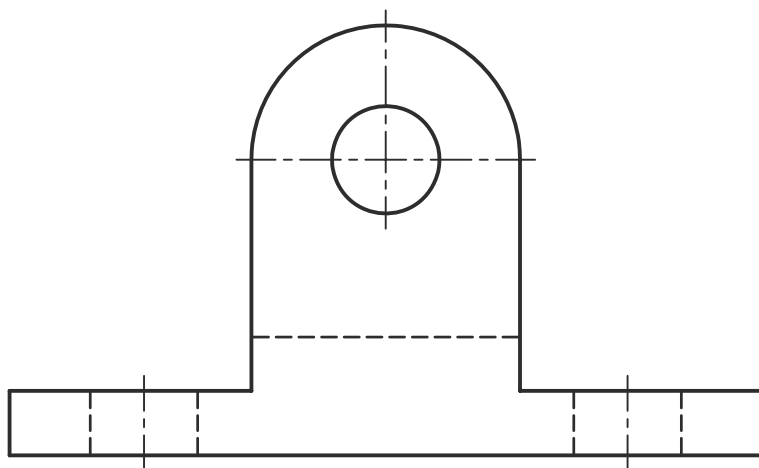
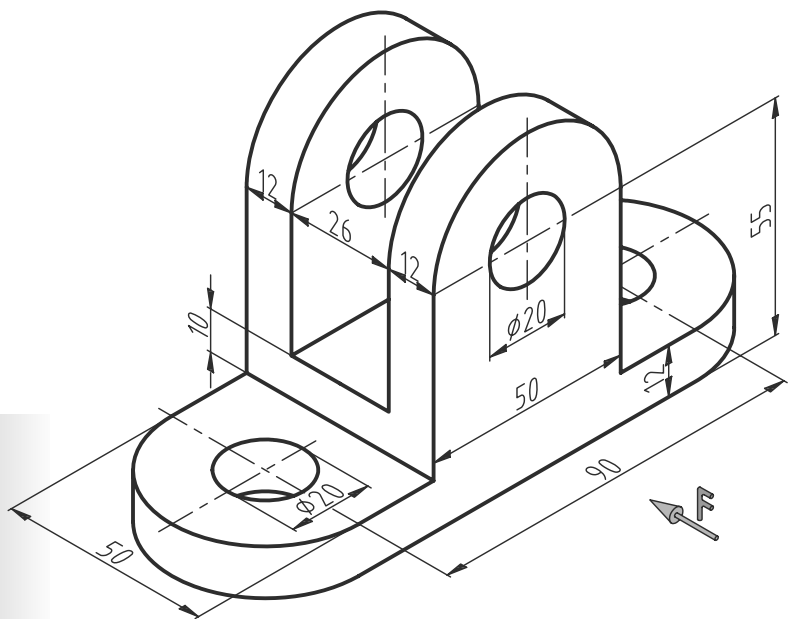
جنس:	نام نقشه:	رسام:
تولرانس:		رشته:
ارزشیابی:	هنرستان:	بازین:
		تاریخ:

پس از نصب کاغذ روی میز، شکل زیر را اندازه‌گذاری کنید.



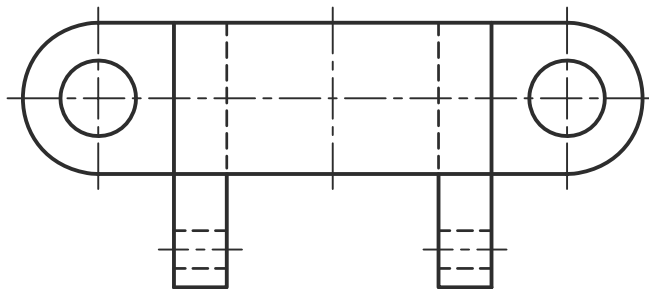
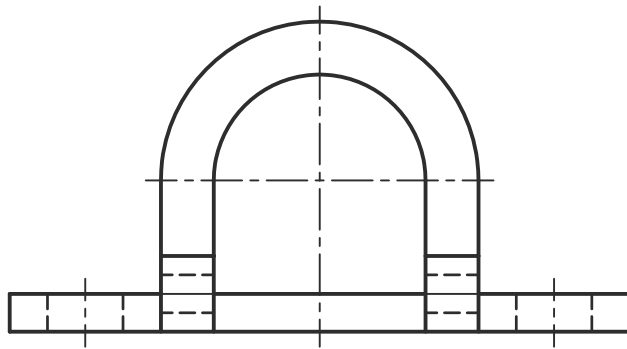
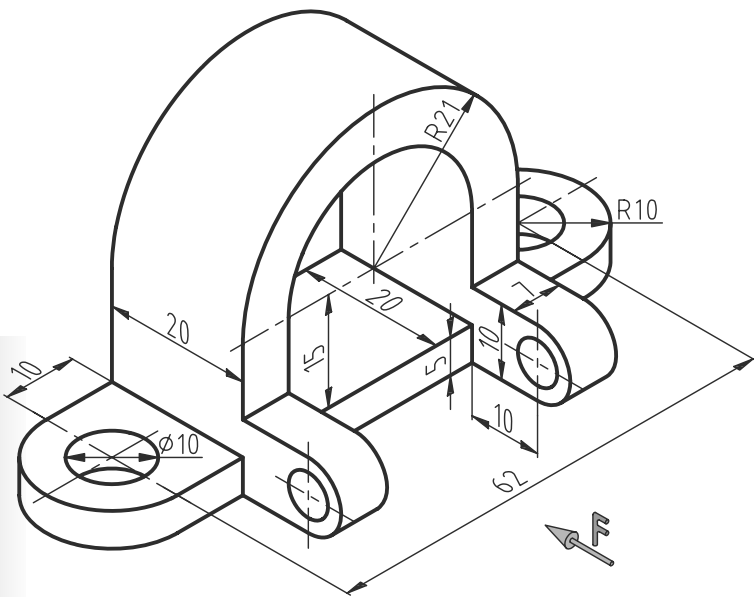
جنس:	نام نقشه:	رسام:
تولرانس:		رشته:
ارزشیابی:	هنرستان:	بازین:
		تاریخ:

پس از جدا کردن کاغذ و نصب آن روی میز دو نمای ترسیم شده از شکل زیر را با دقت اندازه‌گیری کنید.



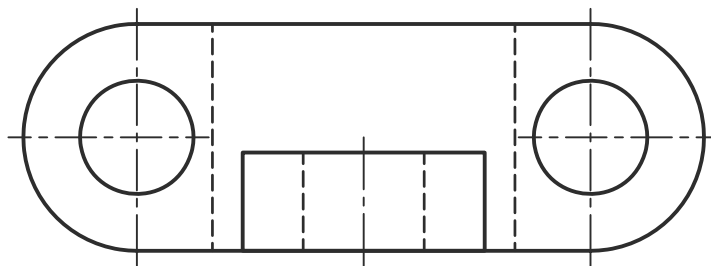
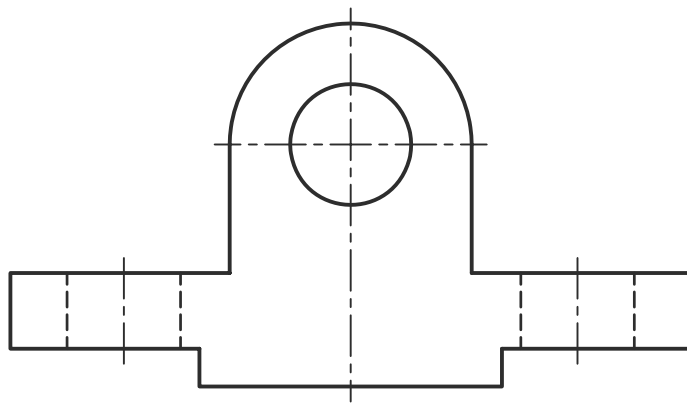
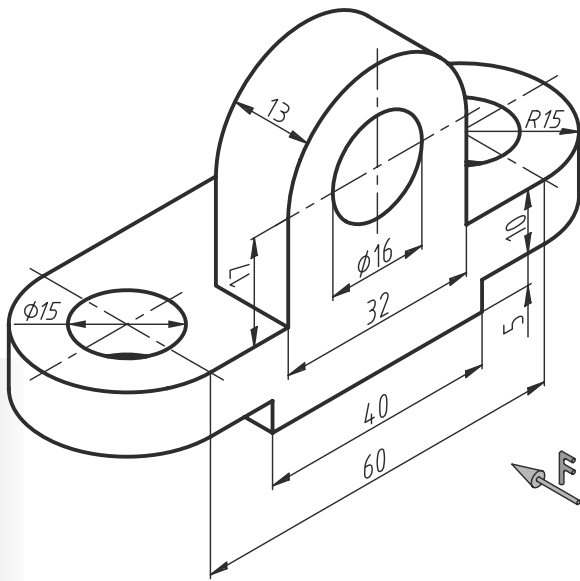
جنس:	نام نقشه:	رسام:
تولرانس:		رشته:
ارزشیابی:	هنرستان:	بازین:
		تاریخ:

پس از جدا کردن کاغذ و نصب آن روی میز دو نمای ترسیم شده از شکل زیر را با دقت اندازه‌گیری کنید.



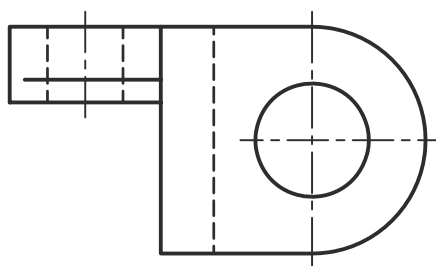
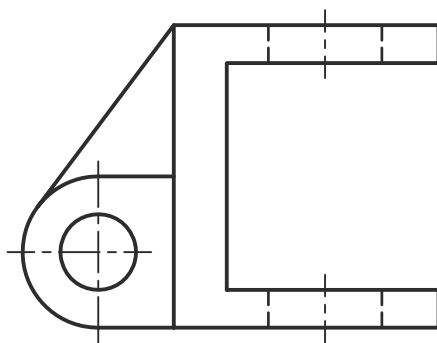
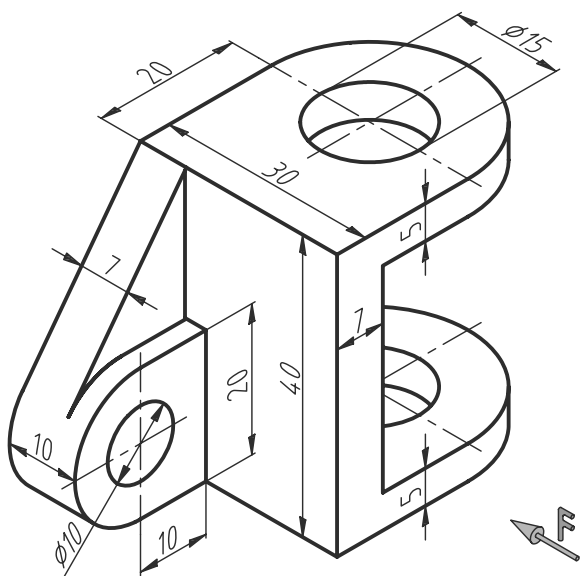
جنس:	نام نقشه:	رسام:
تولرانس:		رشته:
ارزشیابی:	هنرستان:	بازین:
		تاریخ:

پس از جدا کردن کاغذ و نصب آن روی میز دو نمای ترسیم شده از شکل زیر را با دقت اندازه‌گیری کنید.



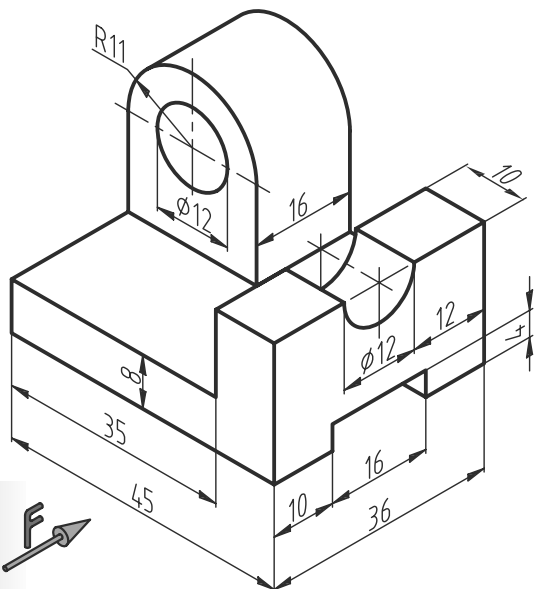
جنس:	نام نقشه:	رسام:
تولرانس:		رشته:
ارزشیابی:	هنرستان:	بازین:
		تاریخ:

پس از جدا کردن کاغذ و نصب آن روی میز دو نمای ترسیم شده از شکل زیر را با دقت اندازه‌گیری کنید.



جنس:	نام نقشه:	رسام:
تولرانس:		رشته:
ارزشیابی:	هنرستان:	بازین:
		تاریخ:

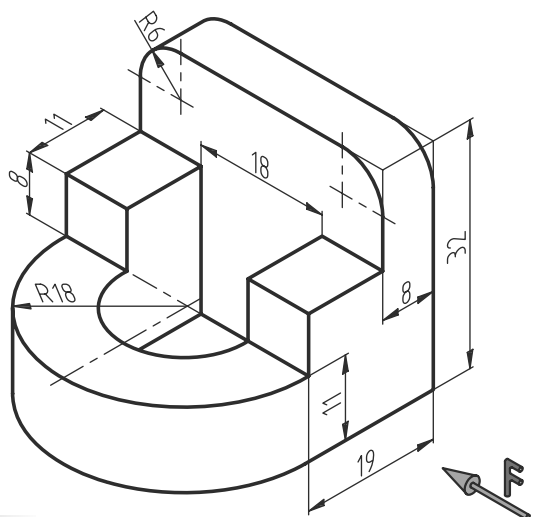
سه نمای شکل زیر را در مقیاس ۲:۱ ترسیم کنید.



فصل هشتم

جنس:	نام نقشه:	رسام:
تولرانس:		رشته:
ارزشیابی:	هنرستان:	بازین:
		تاریخ:

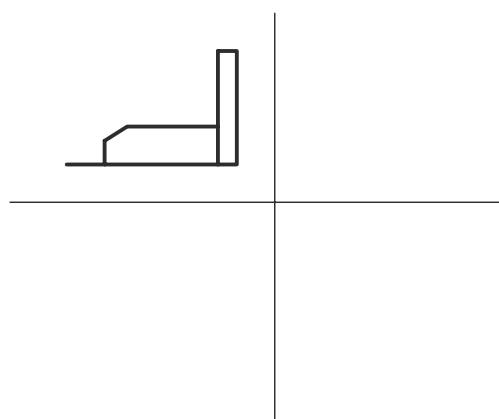
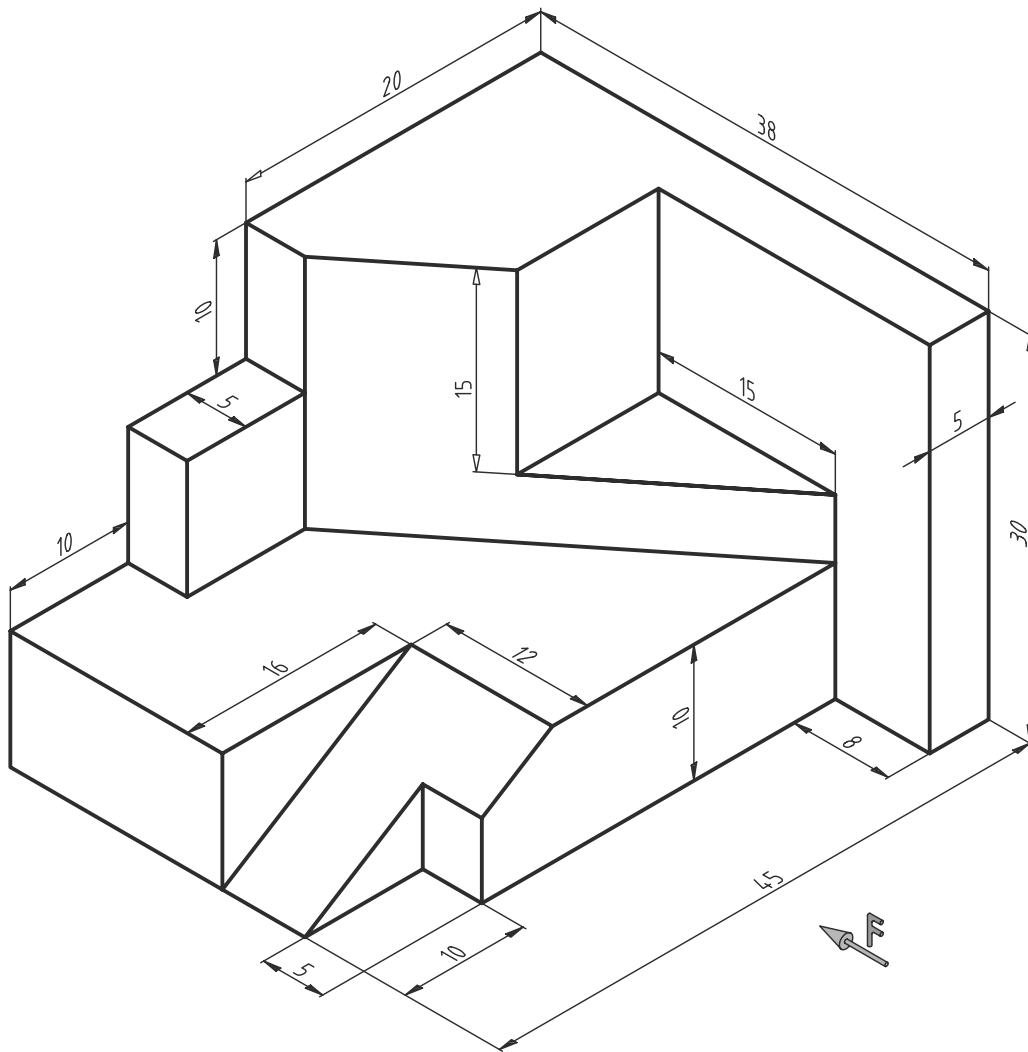
سه نمای شکل زیر را در مقیاس ۲:۱ ترسیم کنید.



فصل هشتم

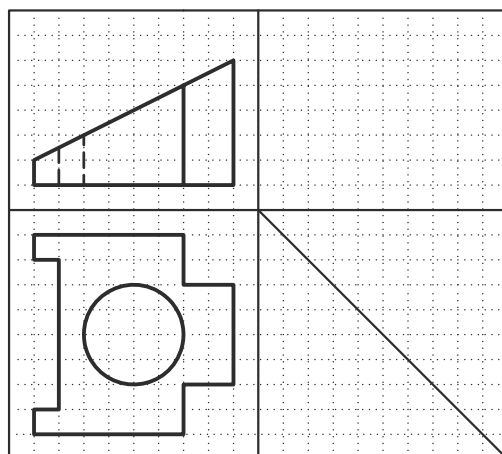
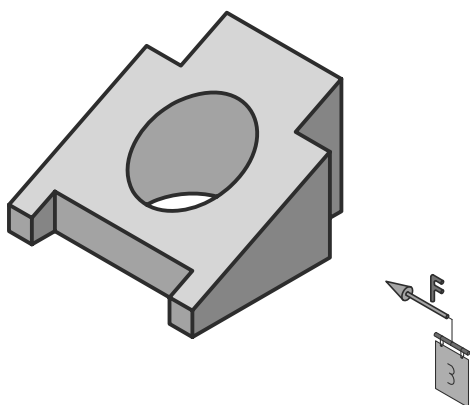
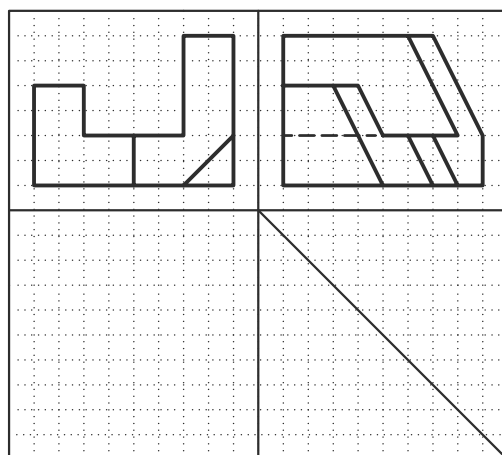
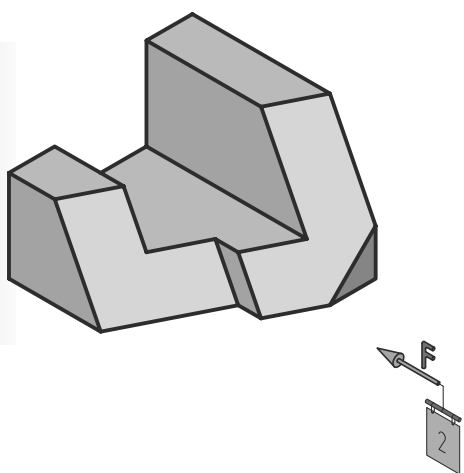
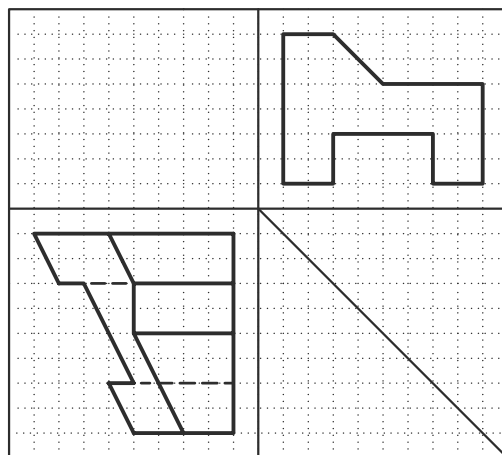
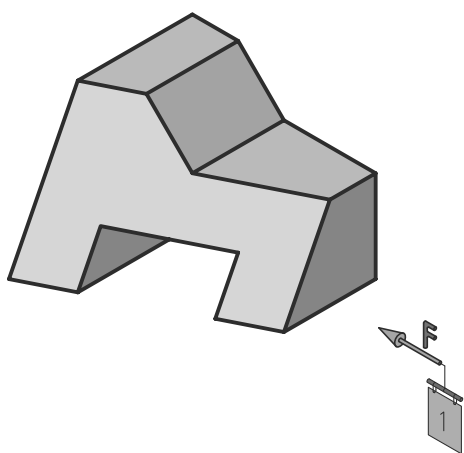
جنس:	نام نقشه:	رسام:
تولرانس:		رشته:
ارزشیابی:	هنرستان:	بازین:
		تاریخ:

سه نمای شکل زیر را در مقیاس ۱:۲ ترسیم کنید.



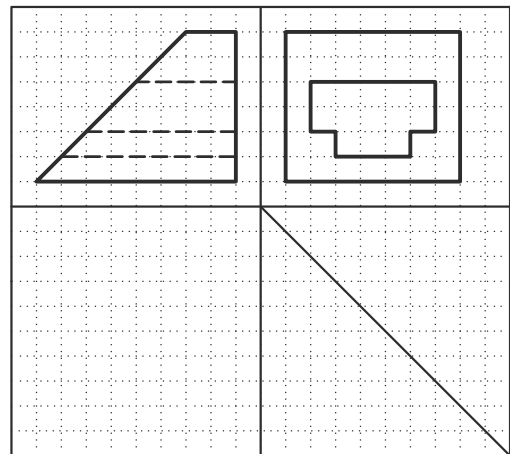
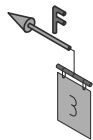
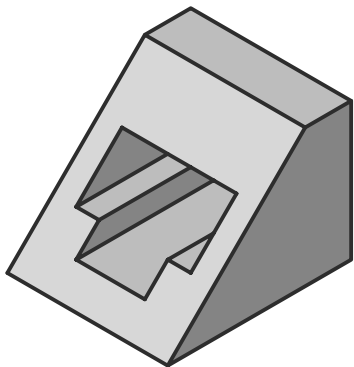
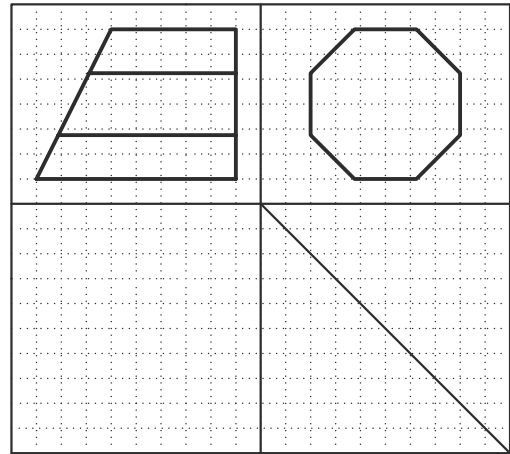
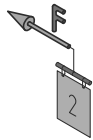
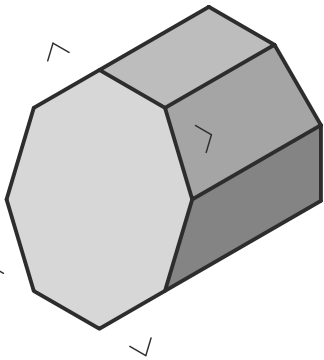
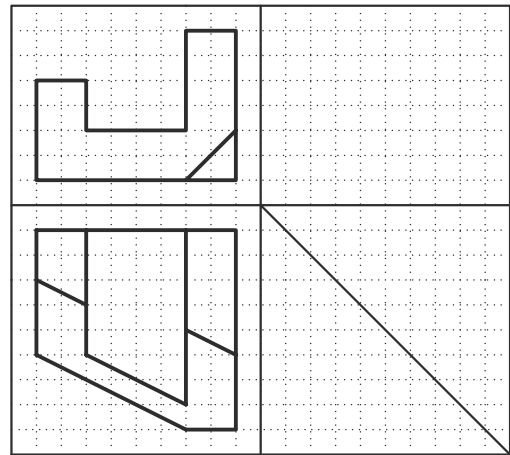
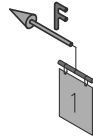
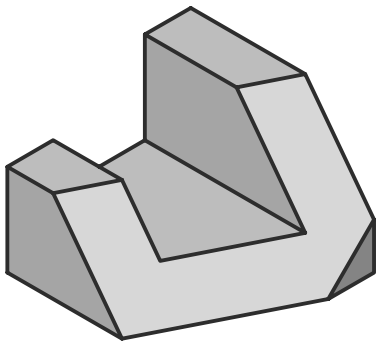
جنس:	نام نقشه:	رسام:
تولرانس:		رشته:
ارزشیابی:	هنرستان:	بازین:
		تاریخ:

با توجه به تصویر مجسم، نمای سوم مجهول را ترسیم کنید.



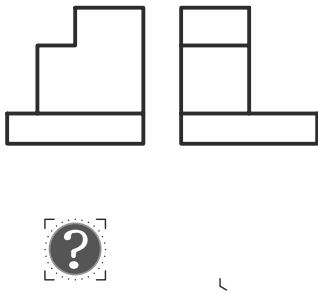
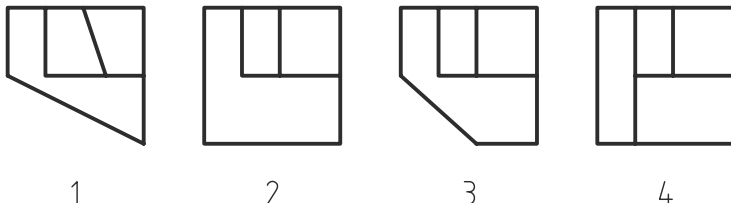
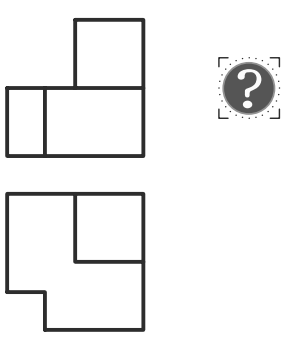
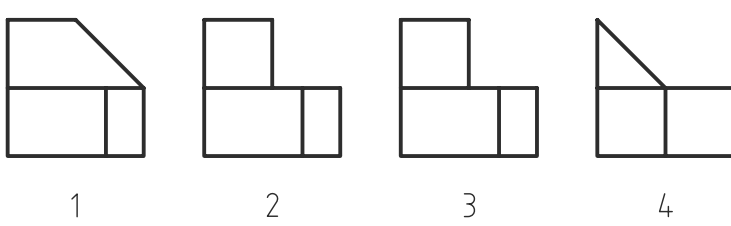
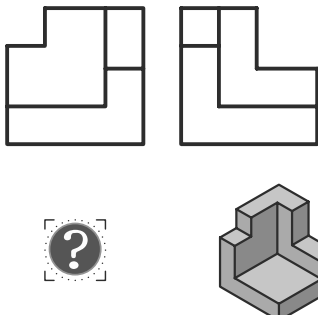
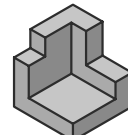
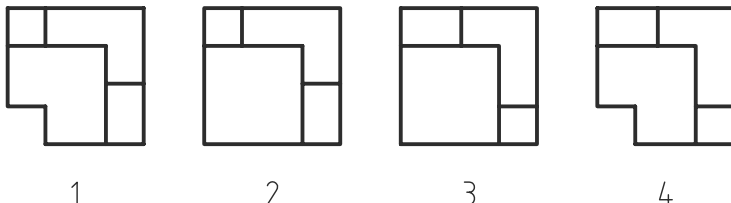
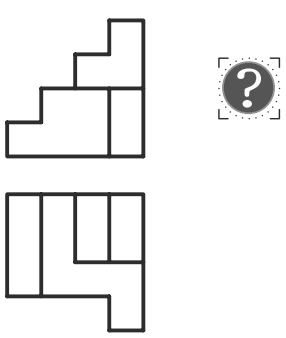
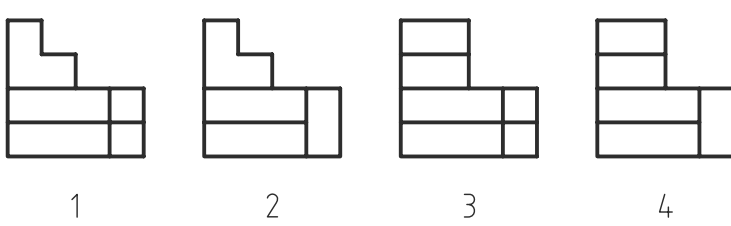
جنس:	نام نقشه:	رسام:
تولرانس:		رشته:
ارزشیابی:	هنرستان:	بازین:
		تاریخ:

با توجه به تصویر مجسم، نمای سوم مجهول را ترسیم کنید.



جنس:	نام نقشه:	رسام:
تولرانس:		رشته:
ارزشیابی:	هنرستان:	بازین:
		تاریخ:

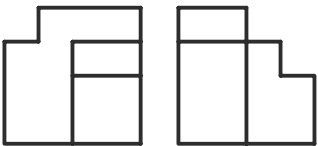

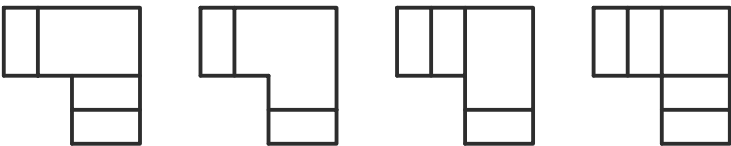
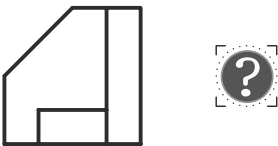
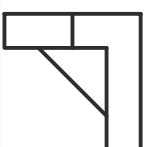
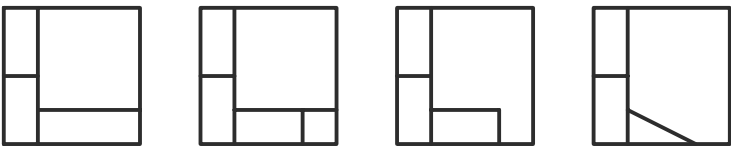
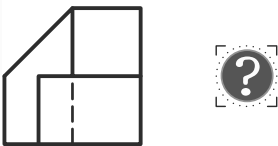
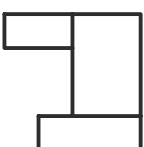
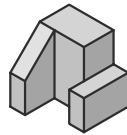
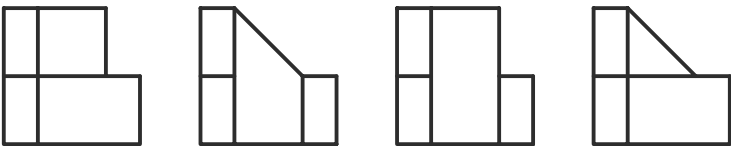


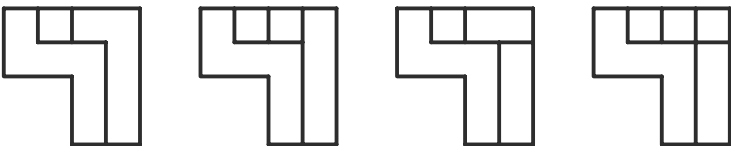
کدام نمای سوم درست است؟ انتخاب کنید.

 <p style="text-align: center;">1</p>	 <p style="text-align: center;">1 2 3 4</p>
 <p style="text-align: center;">2</p>	 <p style="text-align: center;">1 2 3 4</p>
  <p style="text-align: center;">3</p>	 <p style="text-align: center;">1 2 3 4</p>
 <p style="text-align: center;">4</p>	 <p style="text-align: center;">1 2 3 4</p>

فصل هشتم



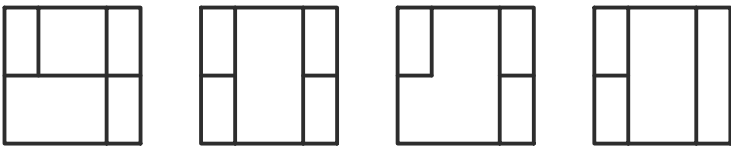
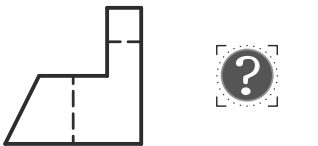

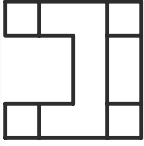
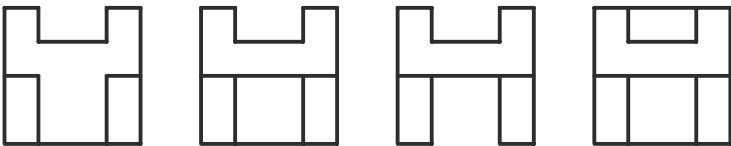


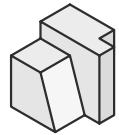
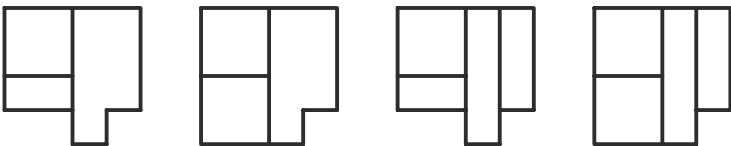
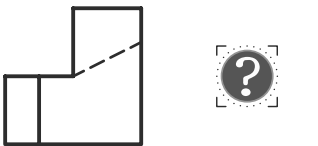

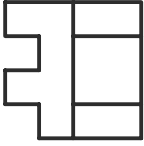
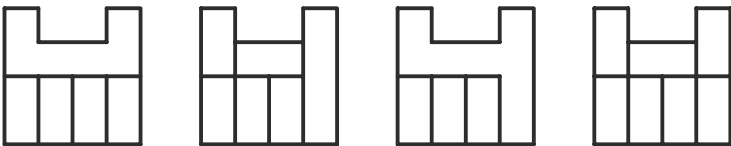
	جنس:	نام نقشه:	رسام:
	تولرانس:		رشته:
	ارزشیابی:	هنرستان:	بازین:
			تاریخ:

با توجه به تصویر مجسم، نمای سوم مناسب را انتخاب کنید.

 	 <p style="text-align: center;">1 2 3 4</p>	
1	 	 <p style="text-align: center;">1 2 3 4</p>
2	  	 <p style="text-align: center;">1 2 3 4</p>
3	 	 <p style="text-align: center;">1 2 3 4</p>
4		



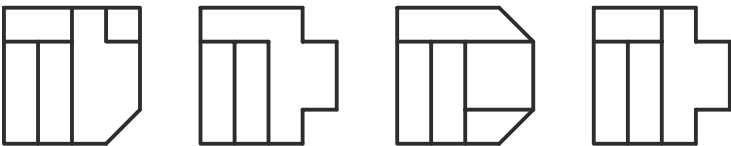


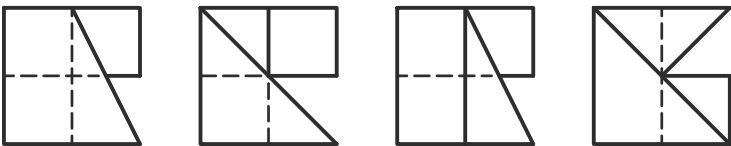


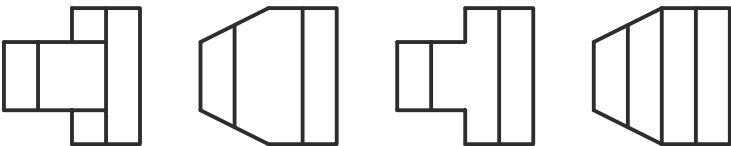






	جنس:	نام نقشه:	رسام:
	تولرانس:		رشته:
	ارزشیابی:	هنرستان:	بازین:
			تاریخ:

با توجه به تصویر مجسم، نمای سوم مناسب را انتخاب کنید.

 	 <p style="text-align: center;">1 2 3 4</p>
1	
  	 <p style="text-align: center;">1 2 3 4</p>
2	
  	 <p style="text-align: center;">1 2 3 4</p>
3	
  	 <p style="text-align: center;">1 2 3 4</p>
4	

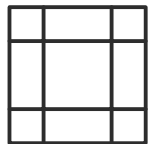
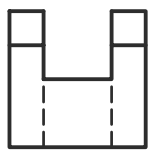
	جنس:	نام نقشه:	رسام:
	تولرانس:		رشته:
	ارزشیابی:	هنرستان:	بازین:
			تاریخ:

با توجه به تصویر مجسم، نمای سوم مناسب را انتخاب کنید.

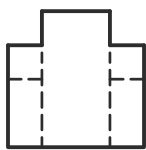
 	 <p style="text-align: center;">1 2 3 4</p>	
1	 	 <p style="text-align: center;">1 2 3 4</p>
2	 	 <p style="text-align: center;">1 2 3 4</p>
3	 	 <p style="text-align: center;">1 2 3 4</p>
4	 	 <p style="text-align: center;">1 2 3 4</p>

	جنس:	نام نقشه:	رسام:
	تولرانس:		رشته:
	ارزشیابی:	هنرستان:	بازین:
			تاریخ:

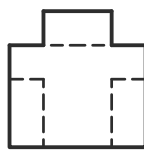
با توجه به تصویر مجسم، نمای سوم مناسب را انتخاب کنید.



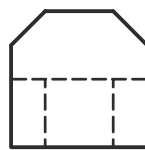
1



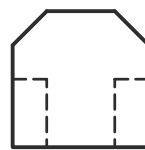
1



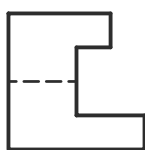
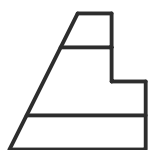
2



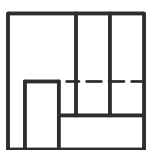
3



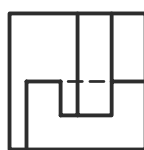
4



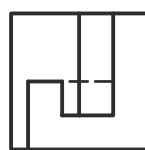
2



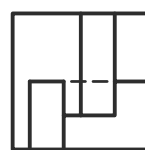
1



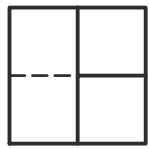
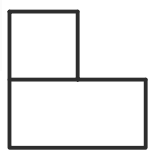
2



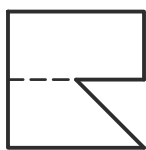
3



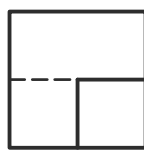
4



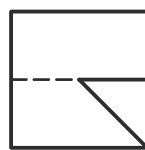
3



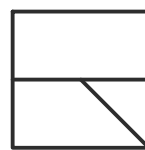
1



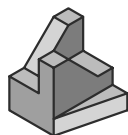
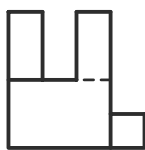
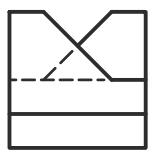
2



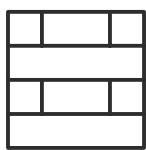
3



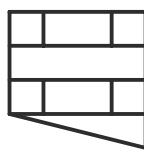
4



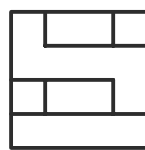
4



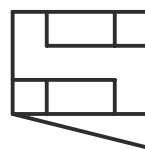
1



2

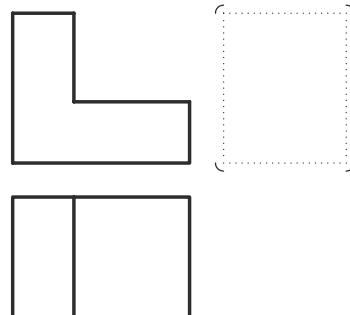
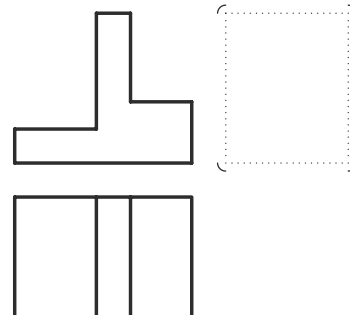
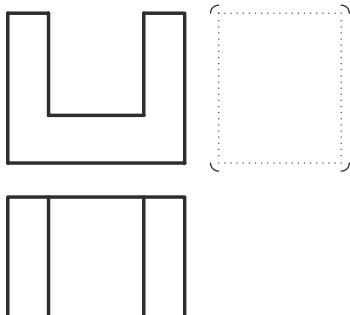
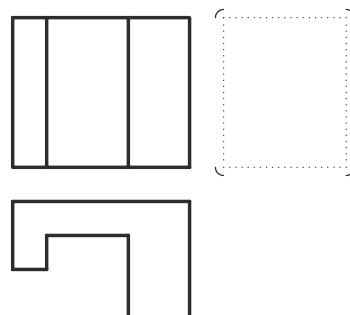
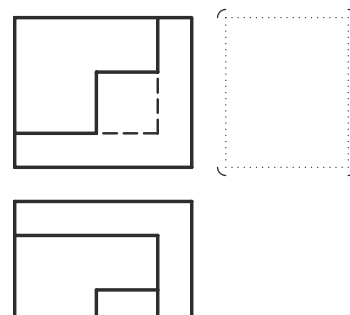
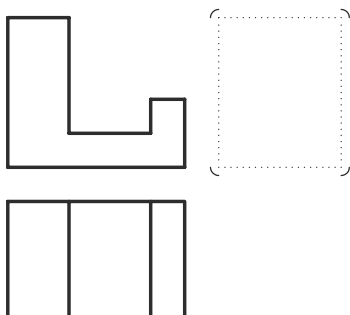
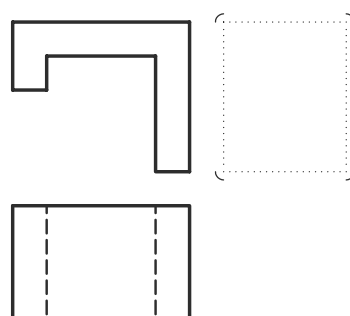
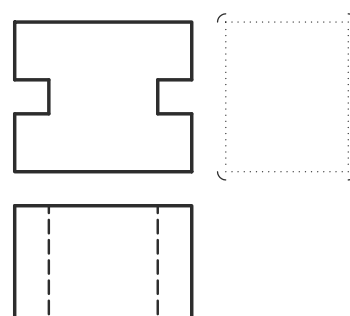
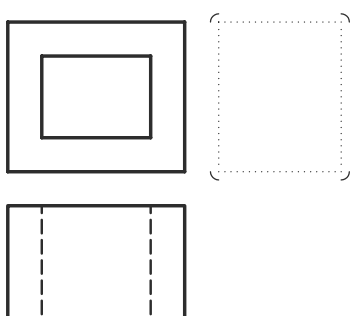
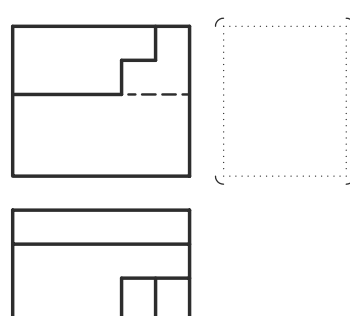
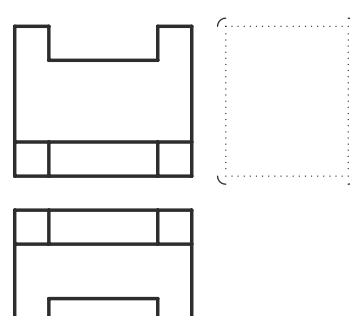
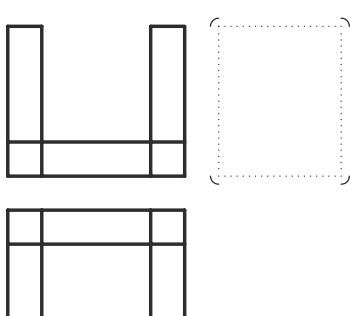


3

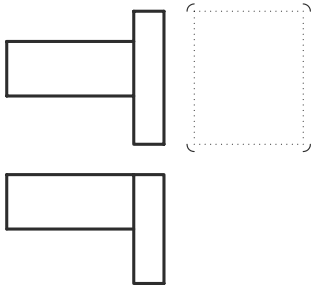
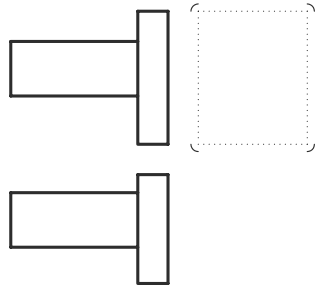
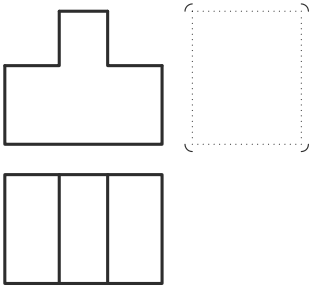
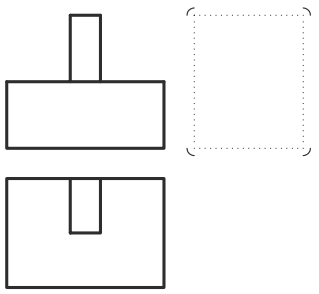
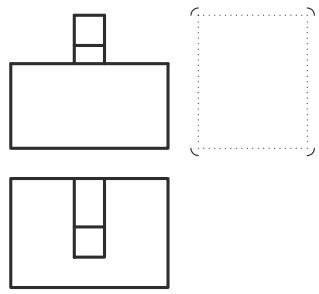
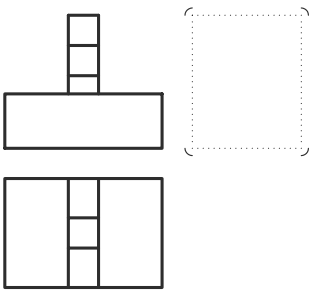
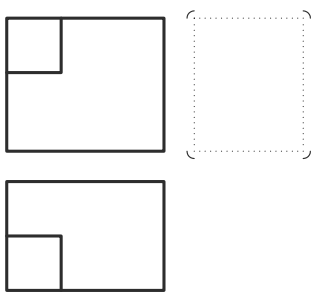
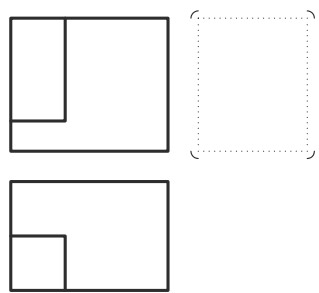
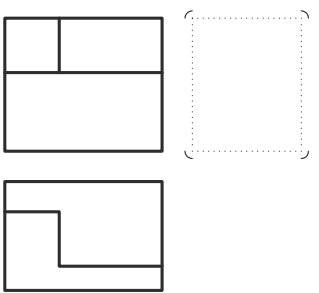
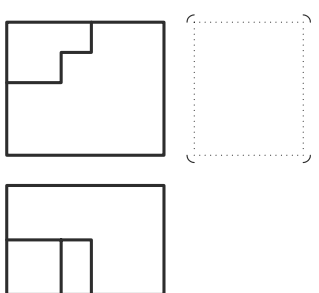
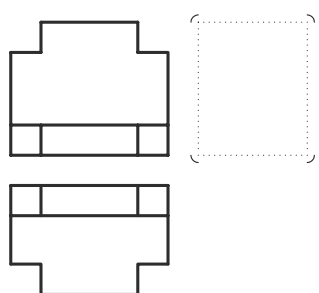
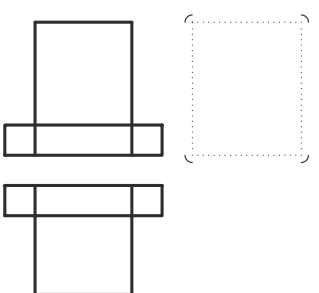


4

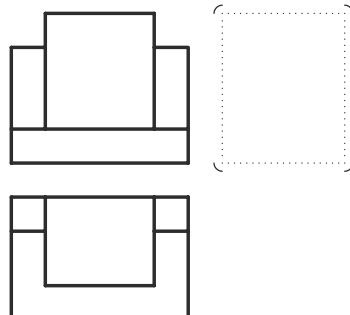
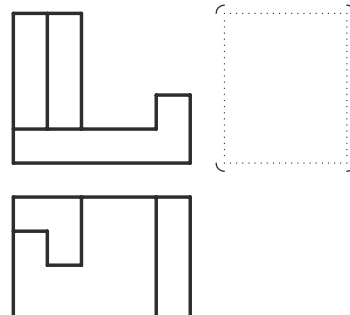
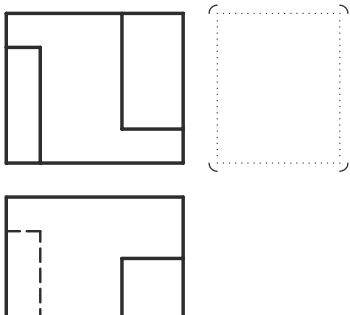
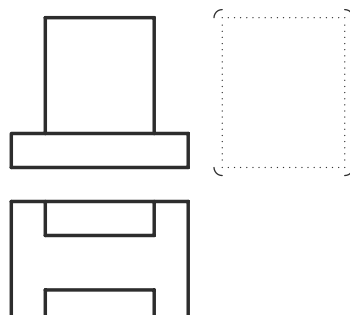
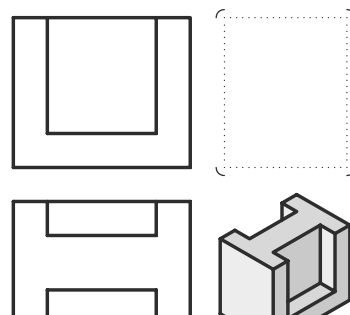
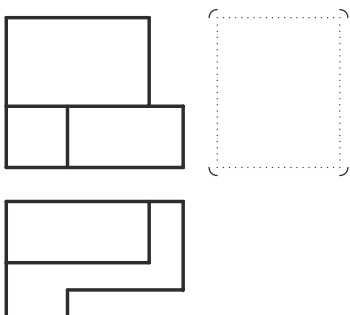
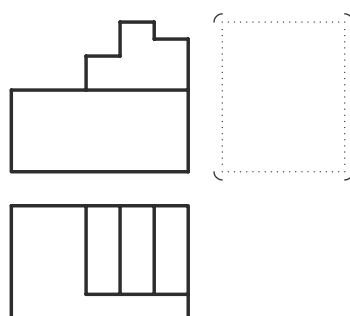
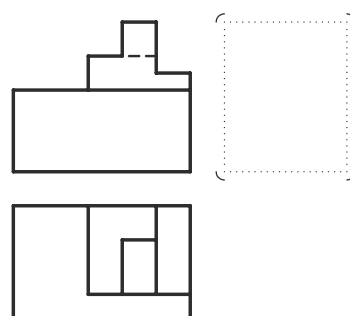
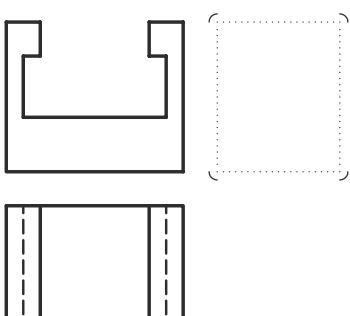
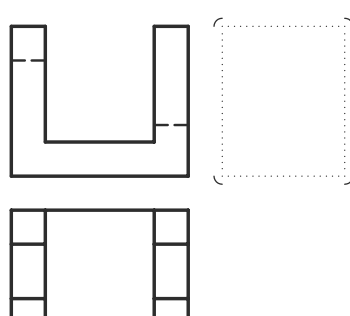
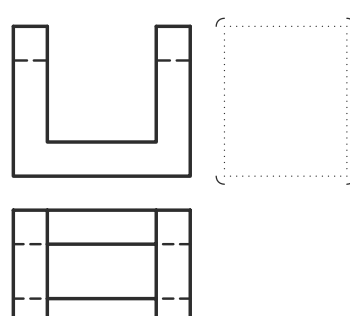
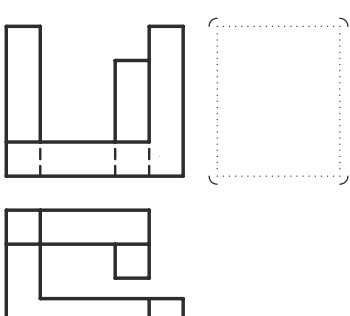
جنس:	نام نقشه:	رسام:
تولرانس:		رشته:
ارزشیابی:	هنرستان:	بازین:
		تاریخ:

 <p>1</p>	 <p>2</p>	 <p>3</p>
 <p>4</p>	 <p>5</p>	 <p>6</p>
 <p>7</p>	 <p>8</p>	 <p>9</p>
 <p>10</p>	 <p>11</p>	 <p>12</p>

جنس:	نام نقشه:	رسام:
تولرانس:		رشته:
ارزشیابی:	هنرستان:	بازین:
		تاریخ:

 <p>1</p>	 <p>2</p>	 <p>3</p>
 <p>4</p>	 <p>5</p>	 <p>6</p>
 <p>7</p>	 <p>8</p>	 <p>9</p>
 <p>10</p>	 <p>11</p>	 <p>12</p>

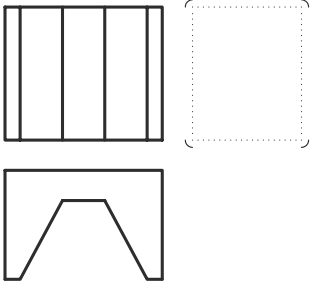
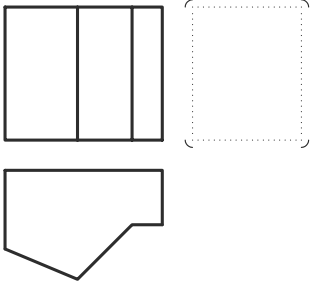
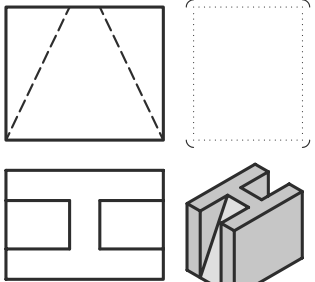
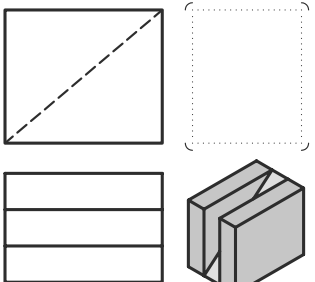
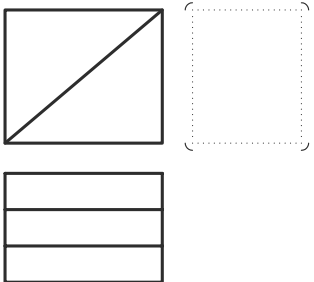
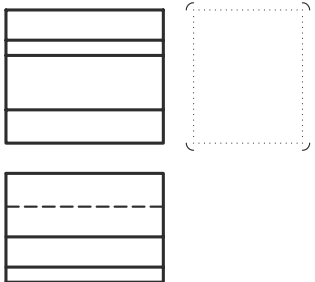
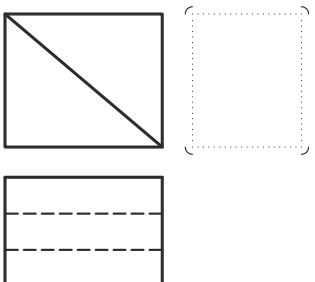
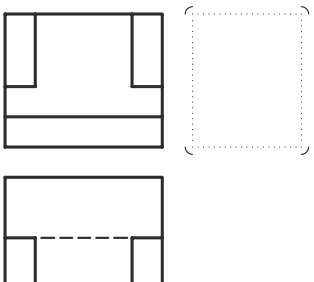
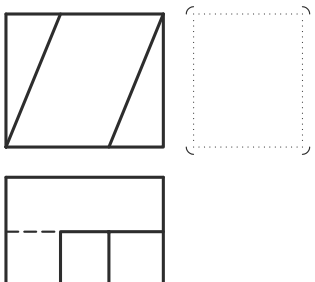
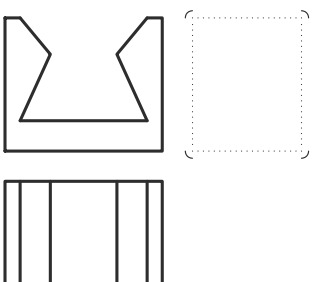
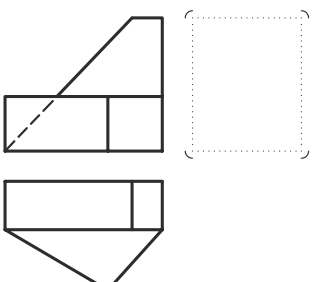
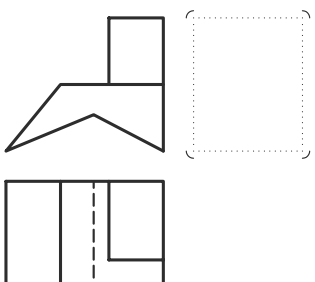
جنس:	نام نقشه:	رسام:
تولرانس:		رشته:
ارزشیابی:	هنرستان:	بازین:
		تاریخ:

 <p>1</p>	 <p>2</p>	 <p>3</p>
 <p>4</p>	 <p>5</p>	 <p>6</p>
 <p>7</p>	 <p>8</p>	 <p>9</p>
 <p>10</p>	 <p>11</p>	 <p>12</p>

جنس:	نام نقشه:	رسام:
تولرانس:		رشته:
ارزشیابی:	هنرستان:	بازین:
		تاریخ:

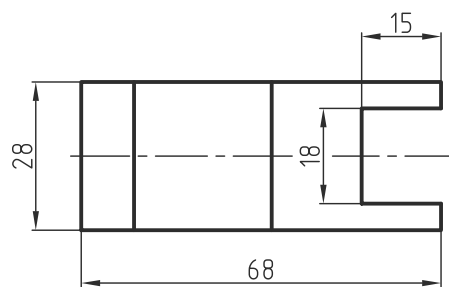
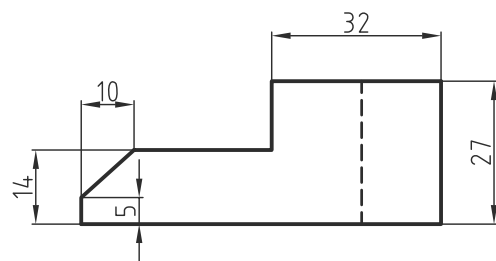
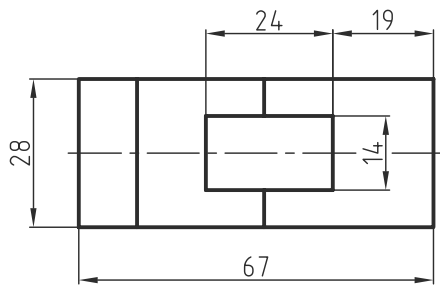
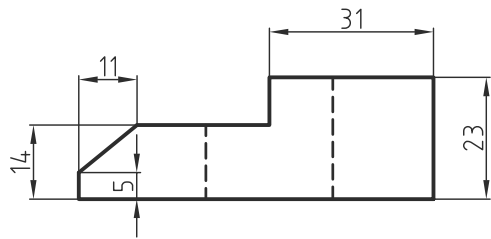
<p>1</p>	<p>2</p>	<p>3</p>
<p>4</p>	<p>5</p>	<p>6</p>
<p>7</p>	<p>8</p>	<p>9</p>
<p>10</p>	<p>11</p>	<p>12</p>

جنس:	نام نقشه:	رسام:
تولرانس:		رشته:
ارزشیابی:	هنرستان:	بازین:
		تاریخ:

 <p>1</p>	 <p>2</p>	 <p>3</p>
 <p>4</p>	 <p>5</p>	 <p>6</p>
 <p>7</p>	 <p>8</p>	 <p>9</p>
 <p>10</p>	 <p>11</p>	 <p>12</p>

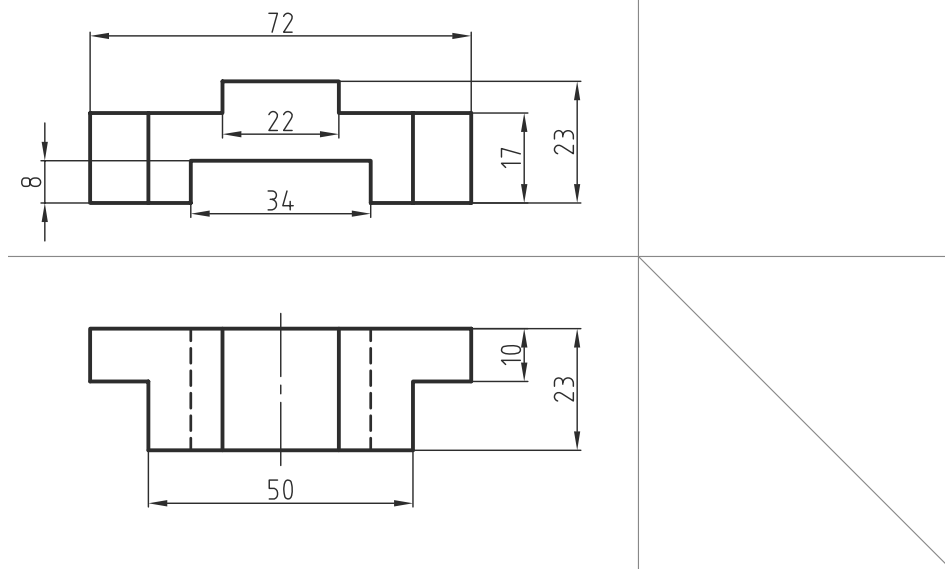
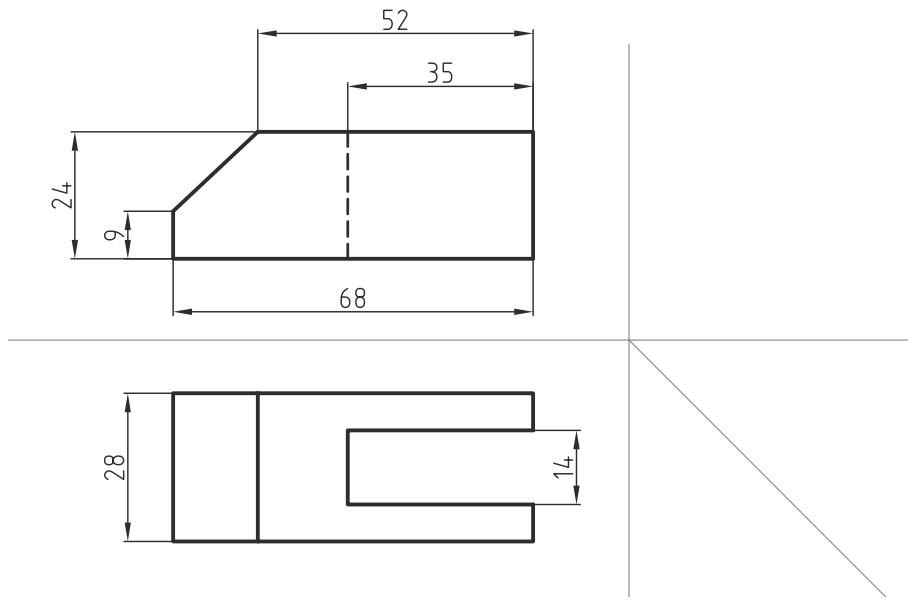
جنس:	نام نقشه:	رسام:
تولرانس:		رشته:
ارزشیابی:	هنرستان:	بازین:
		تاریخ:

کاغذ را روی میز بچسبانید و نمای سوم را با ابزار ترسیم کنید.



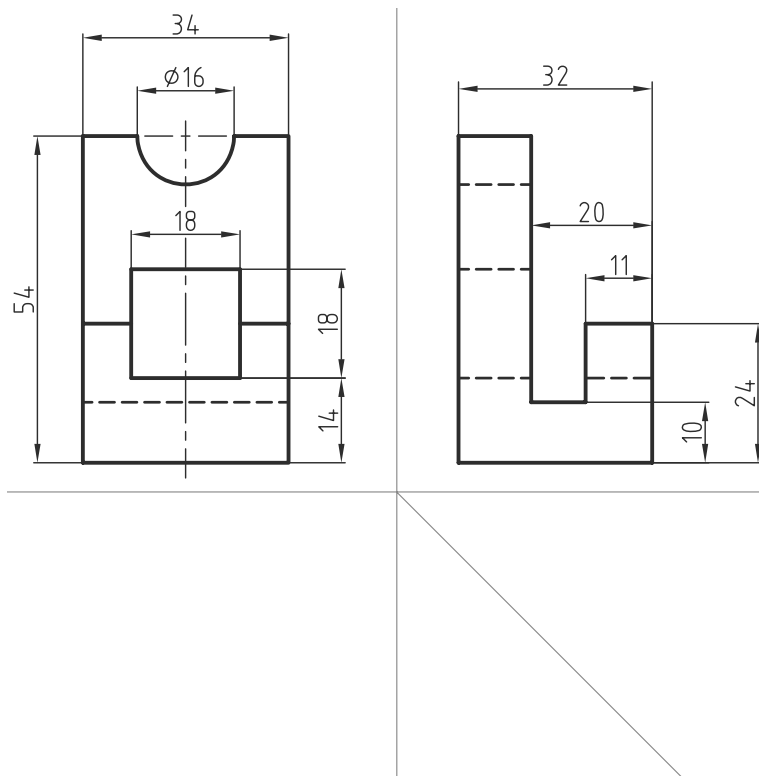
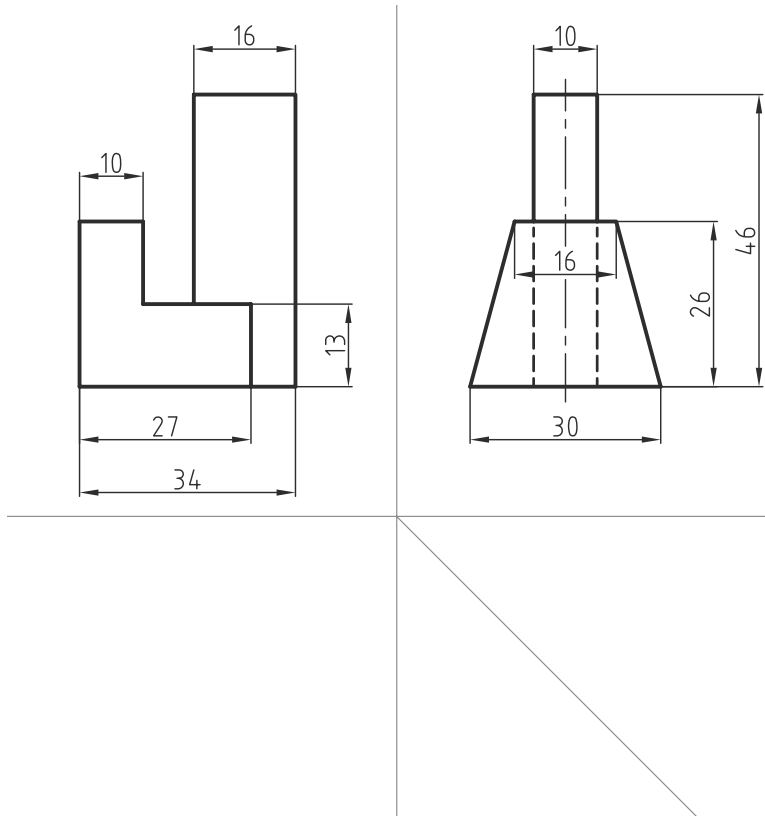
جنس:	نام نقشه:	رسام:
تولرانس:		رشته:
ارزشیابی:	هنرستان:	بازین:
		تاریخ:

کاغذ را روی میز بچسبانید و نمای سوم را با ابزار ترسیم کنید.



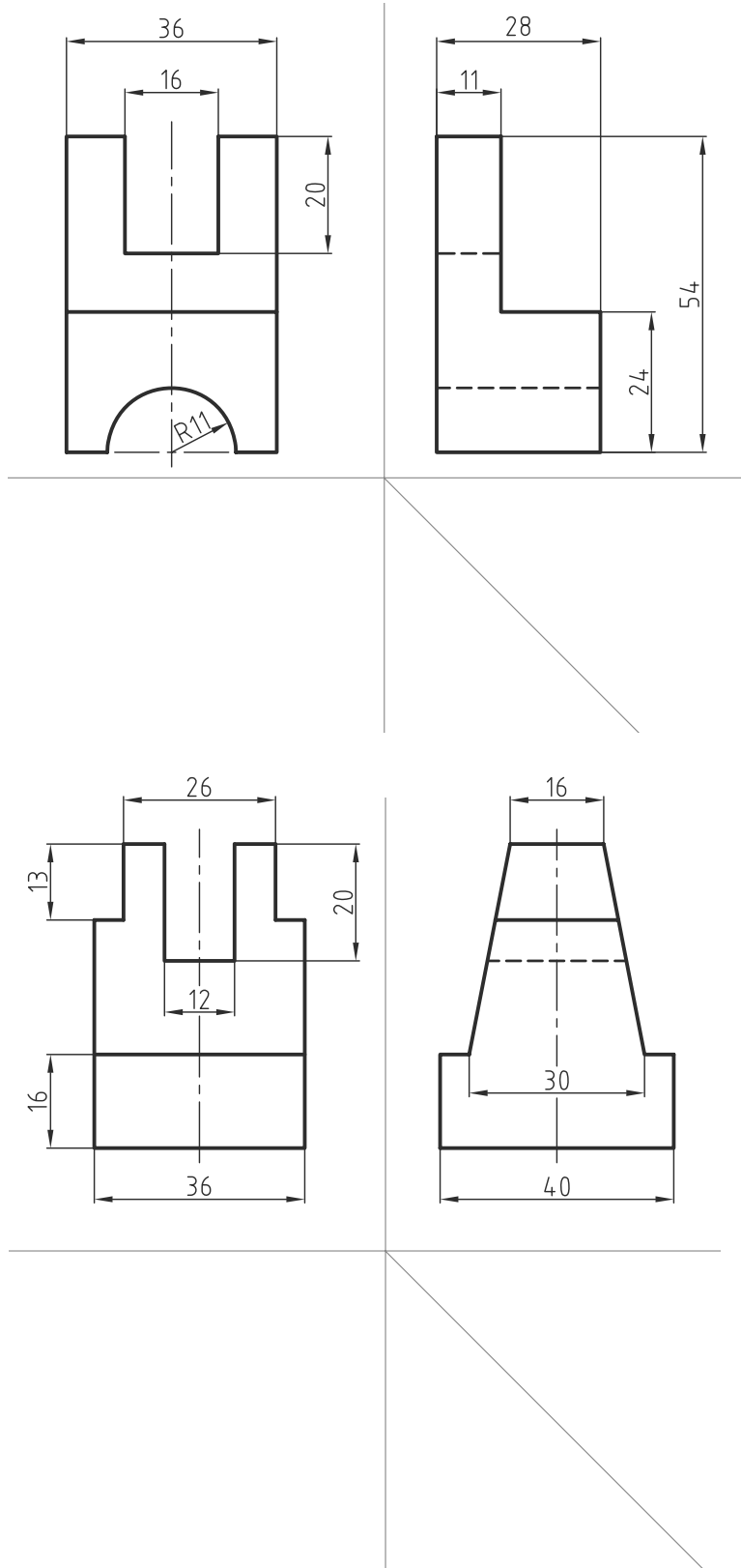
جنس:	نام نقشه:	رسام:
تولرانس:		رشته:
ارزشیابی:	هنرستان:	بازین:
		تاریخ:

کاغذ را روی میز بچسبانید و نمای سوم را با ابزار ترسیم کنید.



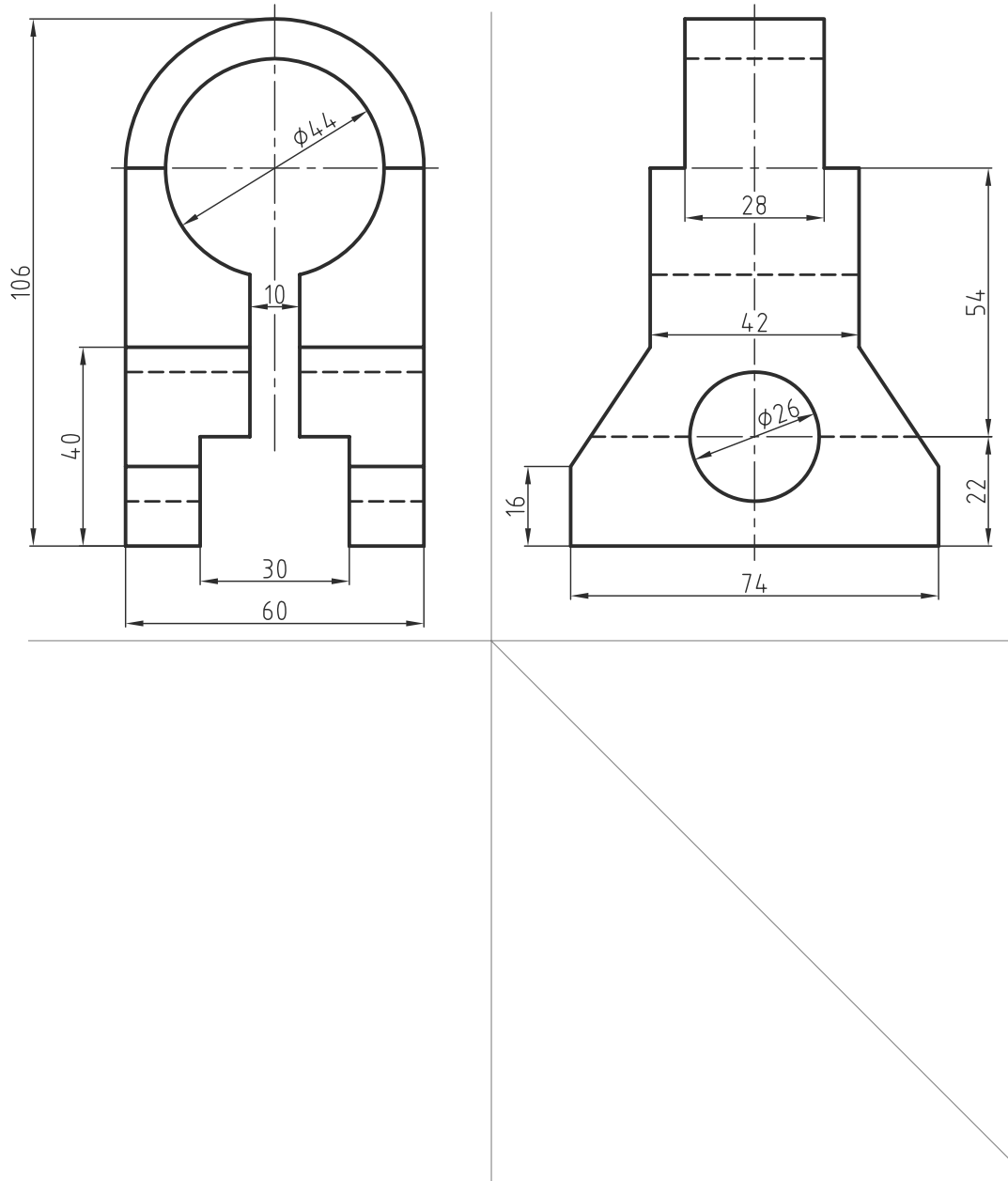
جنس:	نام نقشه:	رسام:
تولرانس:		رشته:
ارزشیابی:	هنرستان:	بازین:
		تاریخ:

کاغذ را روی میز بچسبانید و نمای سوم را با ابزار ترسیم کنید.



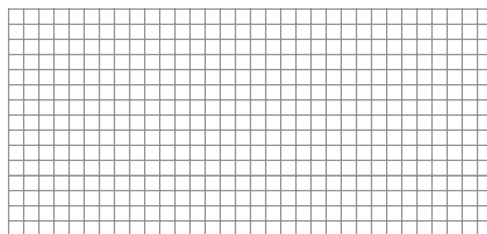
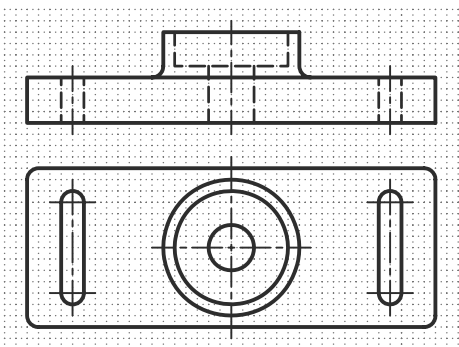
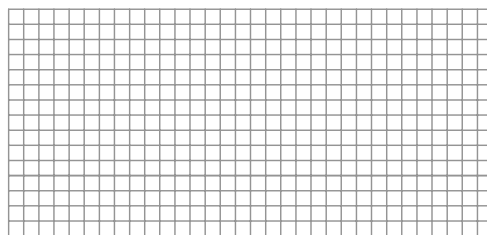
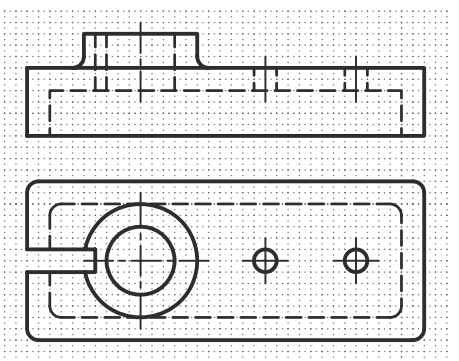
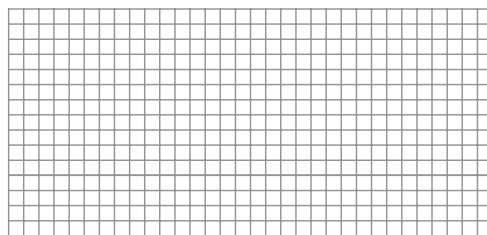
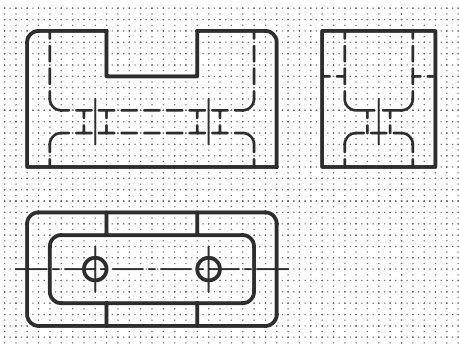
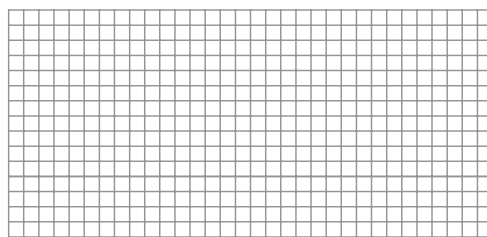
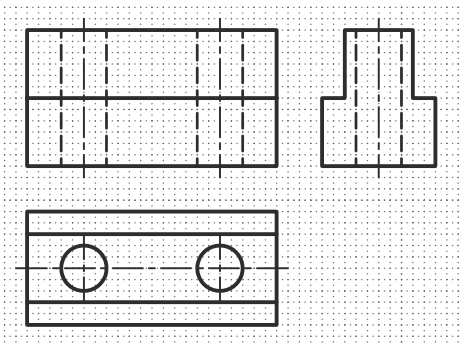
جنس:	نام نقشه:	رسام:
تولرانس:		رشته:
ارزشیابی:	هنرستان:	بازین:
		تاریخ:

کاغذ را روی میز بچسبانید و نمای سوم را با ابزار ترسیم کنید.



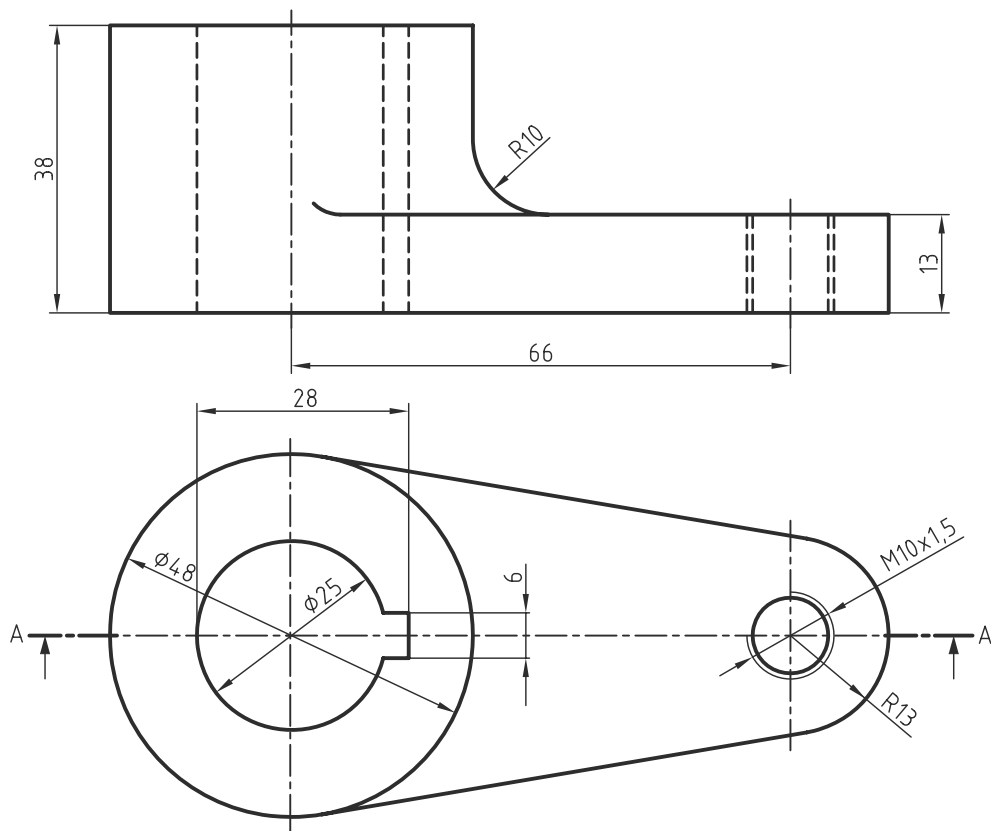
جنس:	نام نقشه:	رسام:
تولرانس:		رشته:
ارزشیابی:	هنرستان:	بازین:
		تاریخ:

در قسمت شطرنجی نمای روبه‌روی هر نقشه را در برش ساده ترسیم کنید.



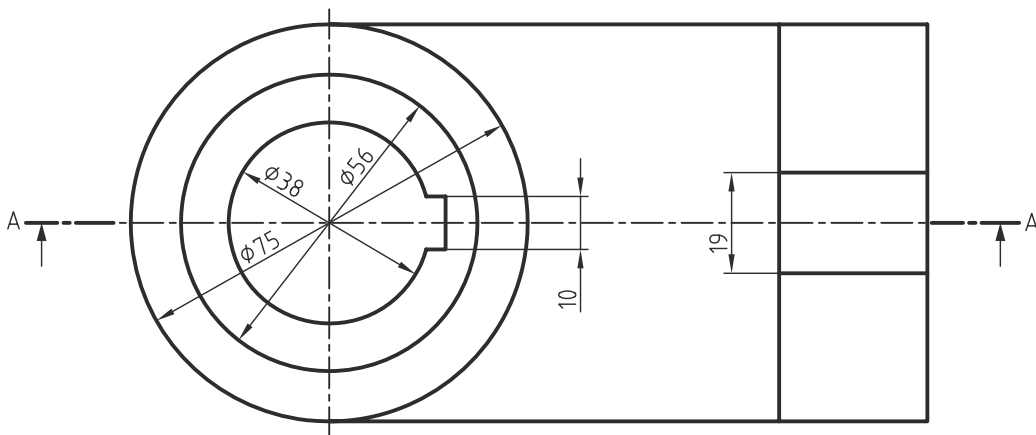
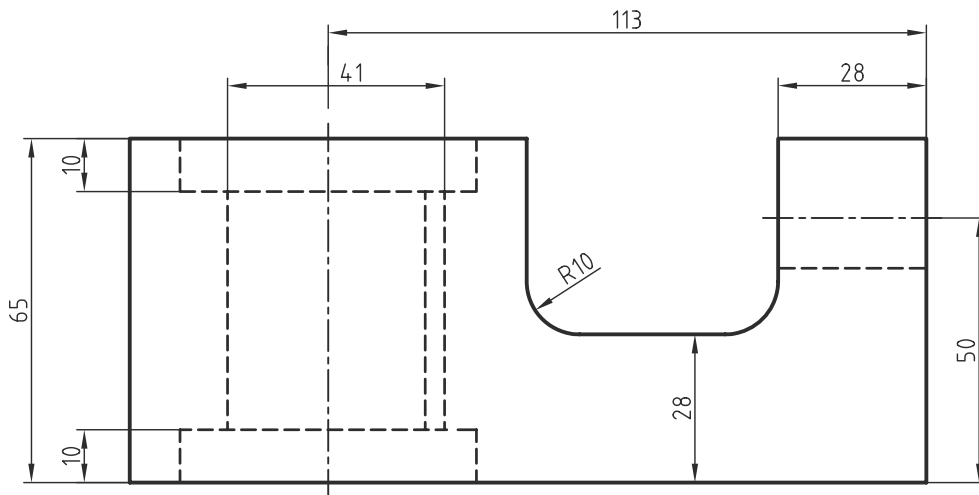
جنس:	نام نقشه:	رسام:
تولرانس:		رشته:
ارزشیابی:	هنرستان:	بازین:
		تاریخ:

نمای مناسب را در برش ساده ترسیم کنید.



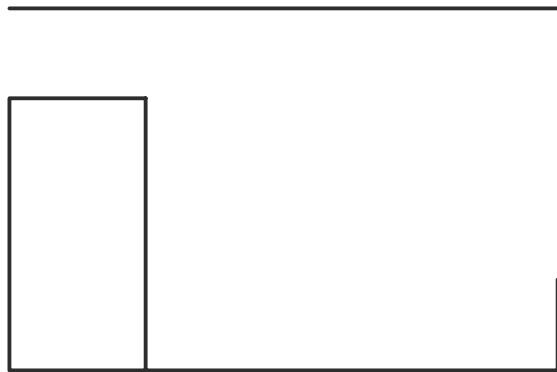
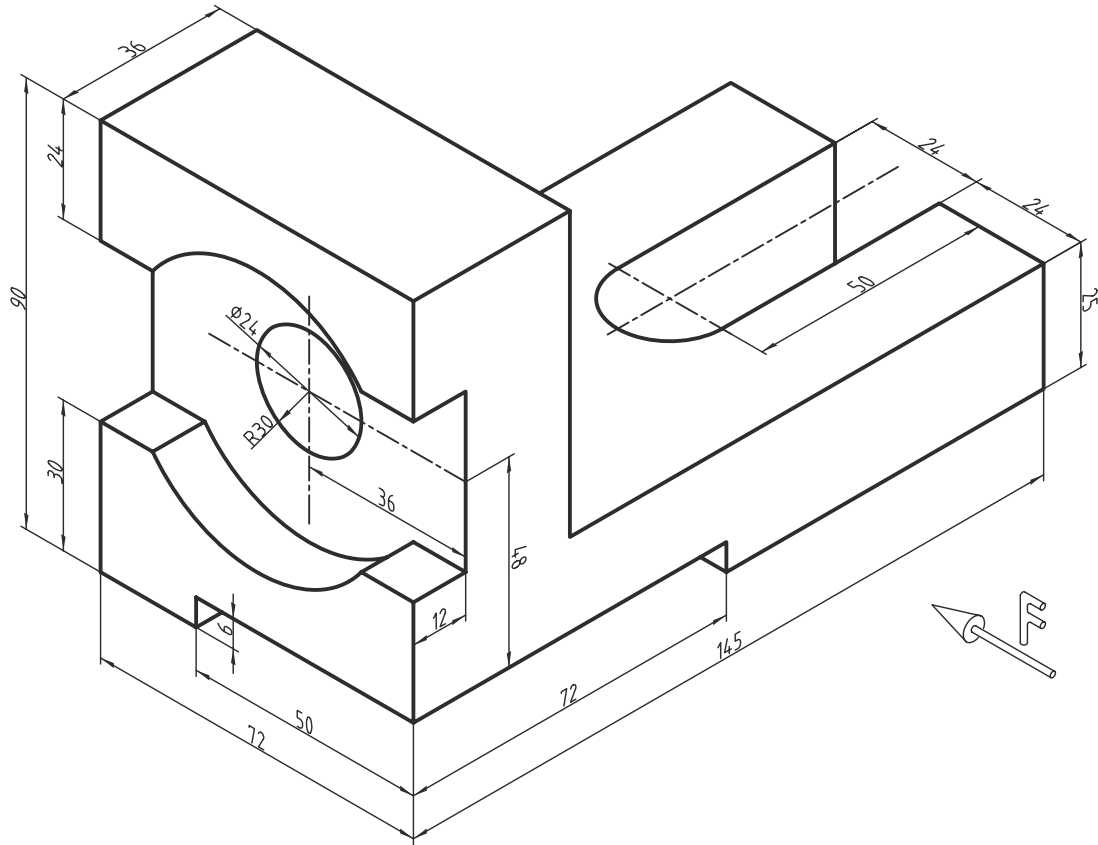
جنس:	نام نقشه:	رسام:
تولرانس:		رشته:
ارزشیابی:	هنرستان:	بازین:
		تاریخ:

نمای مناسب را در برش ساده ترسیم کنید.



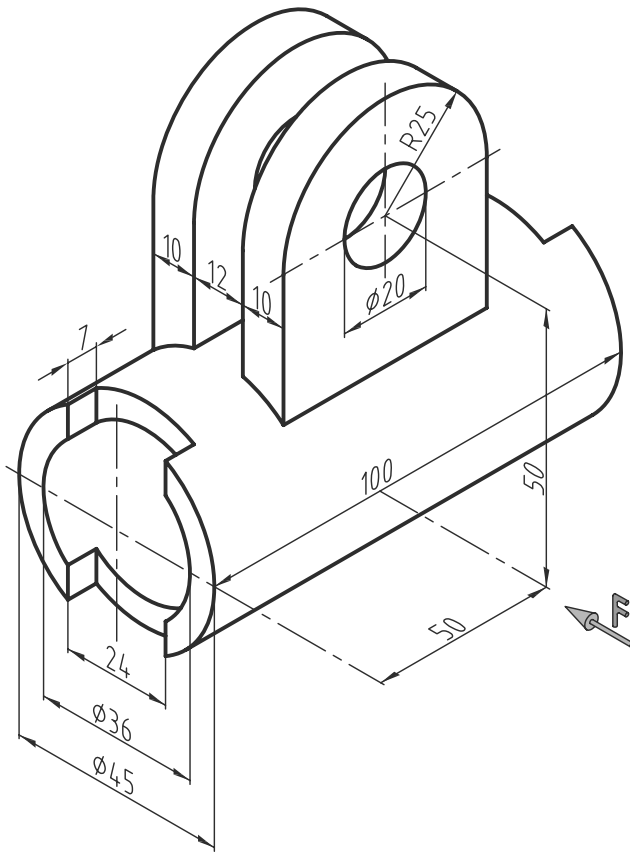
جنس:	نام نقشه:	رسام:
تولرانس:		رشته:
ارزشیابی:	هنرستان:	بازین:
		تاریخ:

پس از ترسیم نمای روبه‌رو و افقی شکل زیر با مقیاس ۱:۲، نمای مناسب را در برش ساده ترسیم کنید.



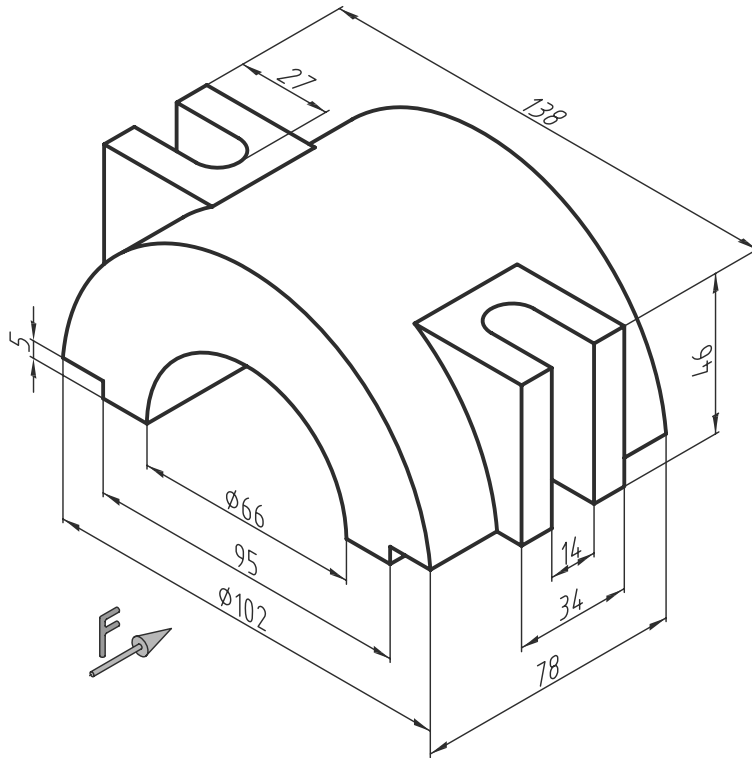
جنس:	نام نقشه:	رسام:
تولرانس:		رشته:
ارزشیابی:	هنرستان:	بازین:
		تاریخ:

پس از ترسیم نمای روبه‌رو و افقی شکل زیر، نمای مناسب را در برش ساده ترسیم کنید.



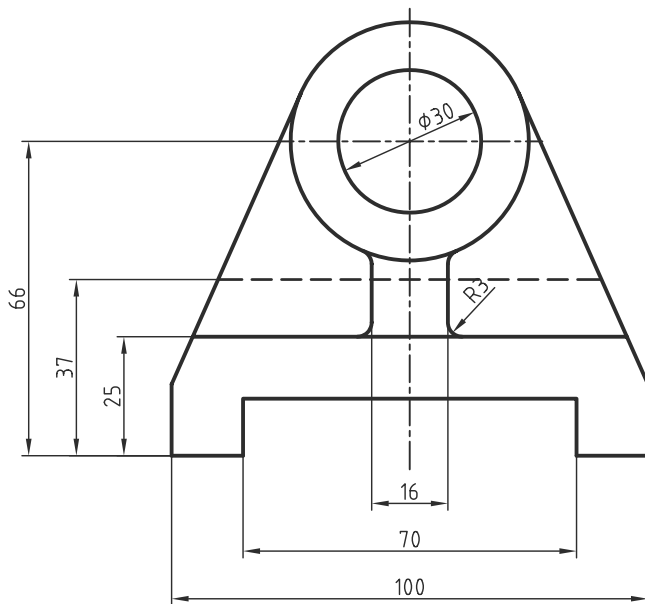
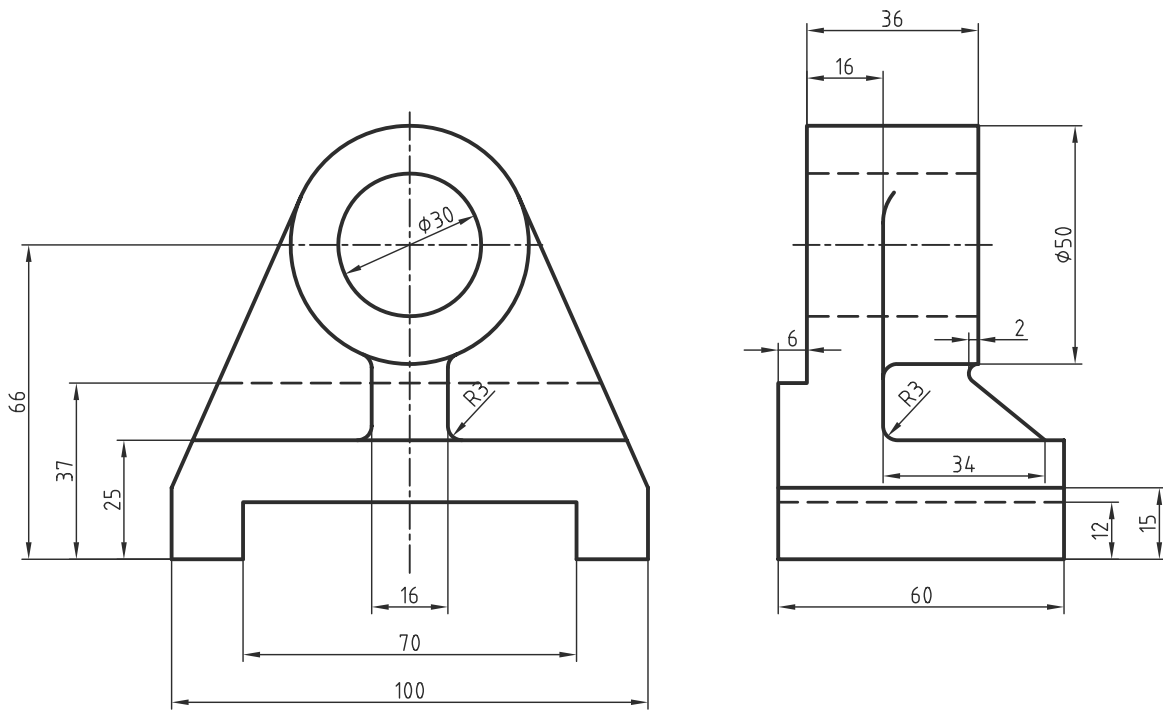
جنس:	نام نقشه:	رسام:
تولرانس:		رشته:
ارزشیابی:	هنرستان:	بازین:
		تاریخ:

پس از ترسیم نمای روبه‌رو و افقی شکل زیر، نمای مناسب را در برش ساده ترسیم کنید.



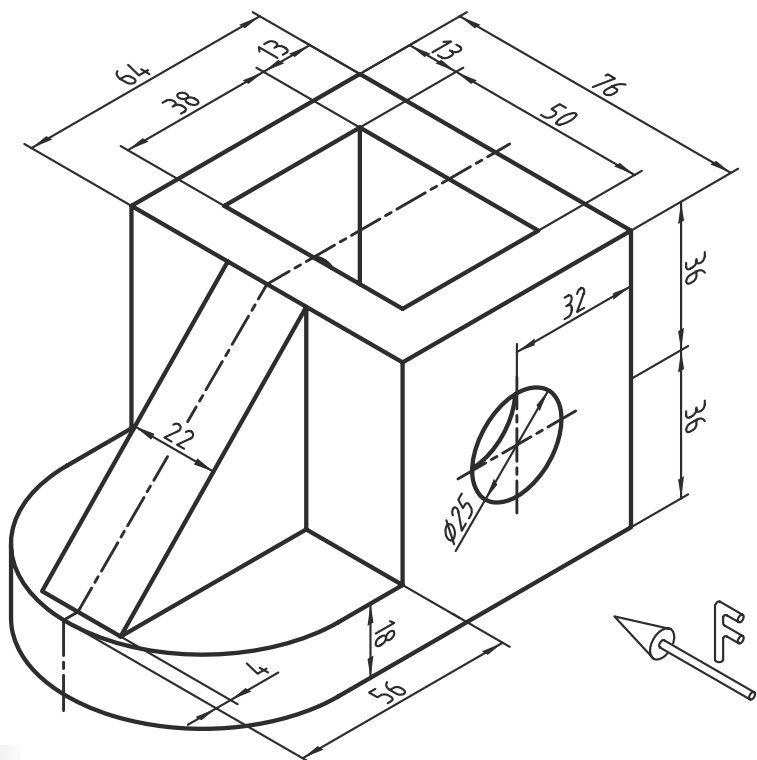
جنس:	نام نقشه:	رسام:
تولرانس:		رشته:
ارزشیابی:	هنرستان:	بازین:
		تاریخ:

نمای جانبی را در برش ساده ترسیم کنید.



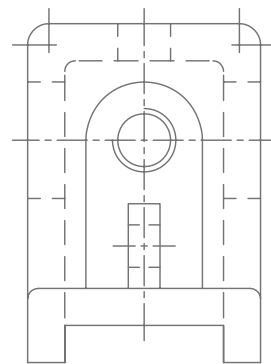
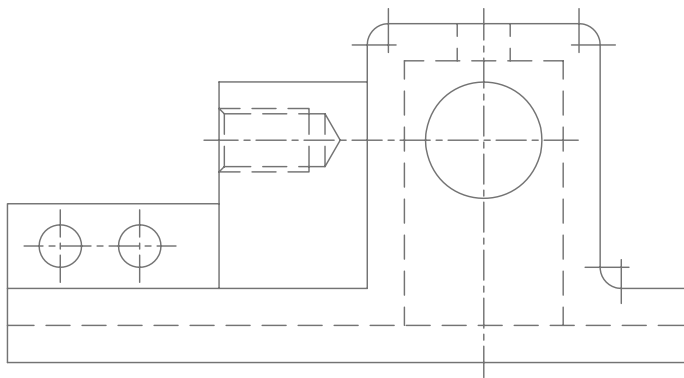
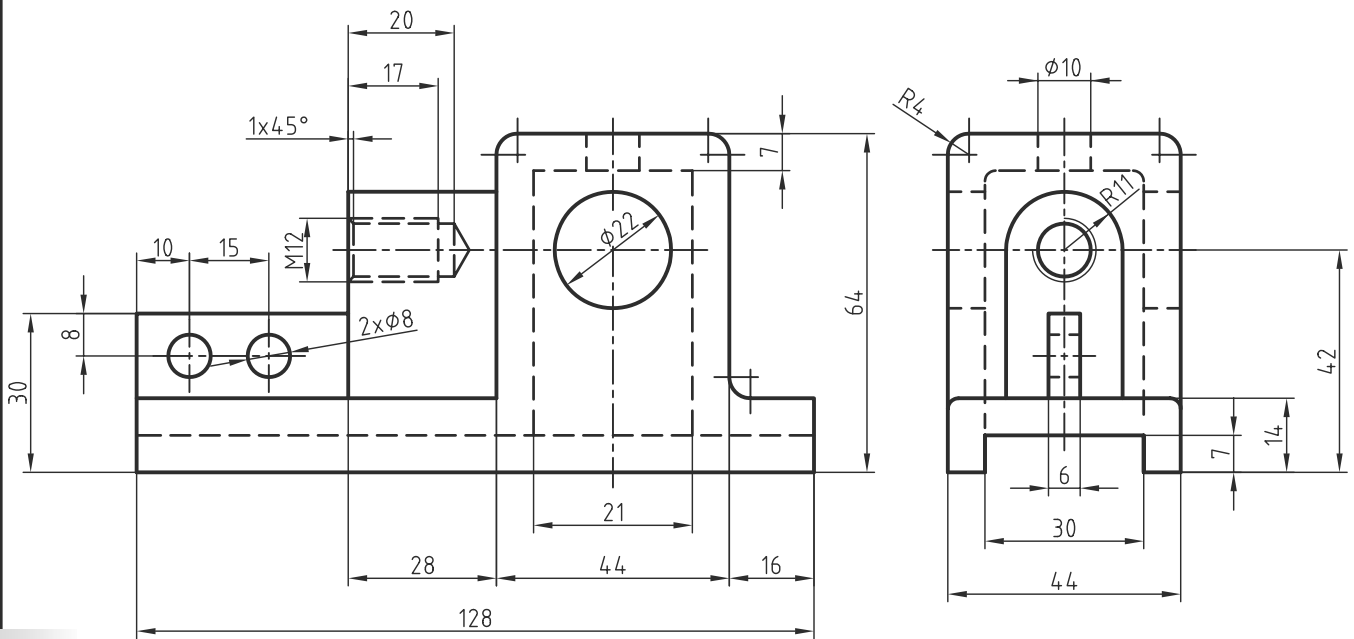
جنس:	نام نقشه:	رسام:
تولرانس:		رشته:
ارزشیابی:	هنرستان:	بازین:
		تاریخ:

با توجه به جهت دید نمای جلو را در برش و برای نمای افقی مسیر برش را ترسیم کنید.



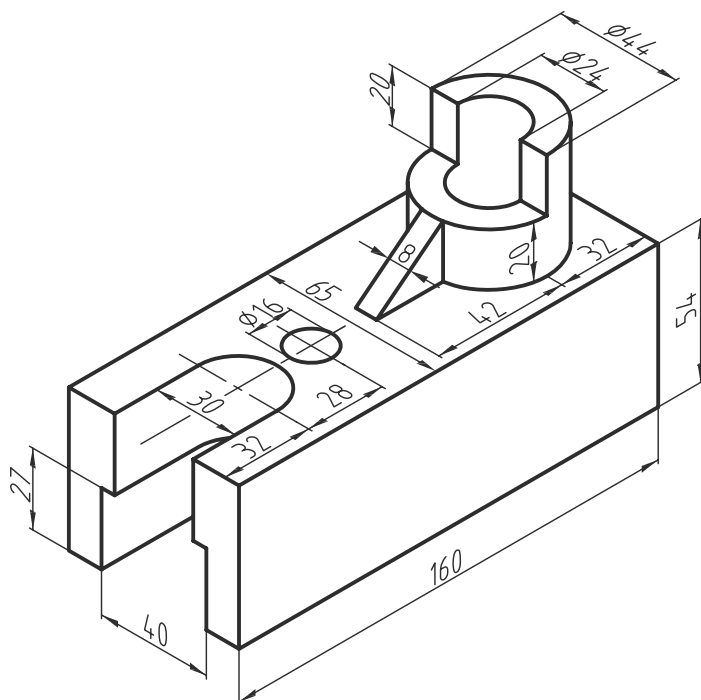
جنس:	نام نقشه:	رسام:
تولرانس:		رشته:
ارزشیابی:	هنرستان:	بازین:
		تاریخ:

نمای روبه‌رو را در برش ساده ترسیم کنید.



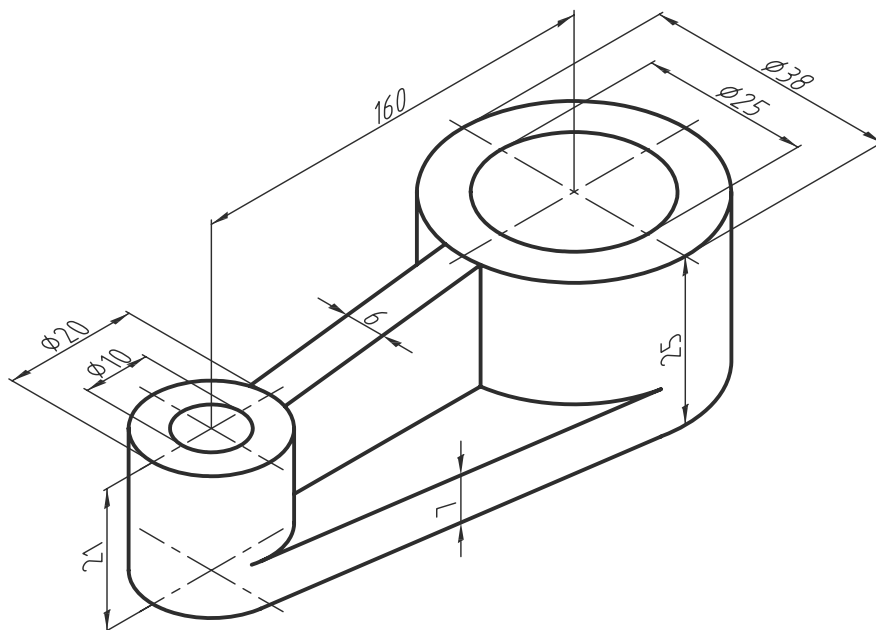
جنس:	نام نقشه:	رسام:
تولرانس:		رشته:
ارزشیابی:	هنرستان:	بازین:
		تاریخ:

پس از ترسیم دو نمای روبه‌رو و افقی از شکل زیر، نمای روبه‌رو را در برش ساده ترسیم کنید.



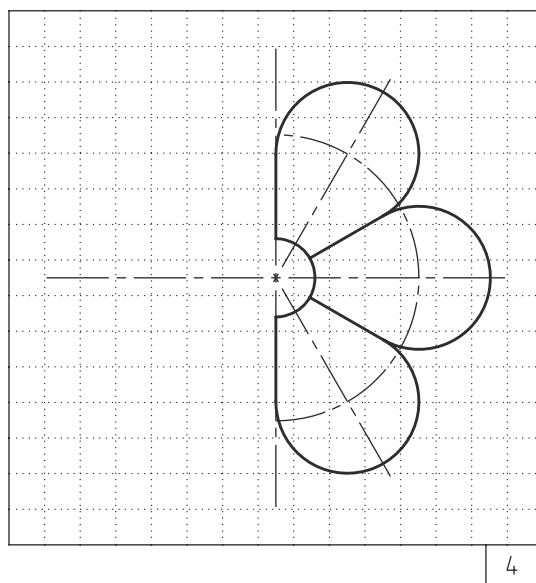
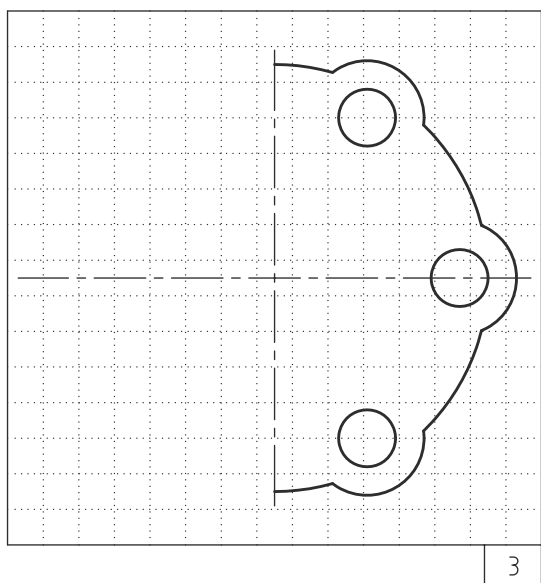
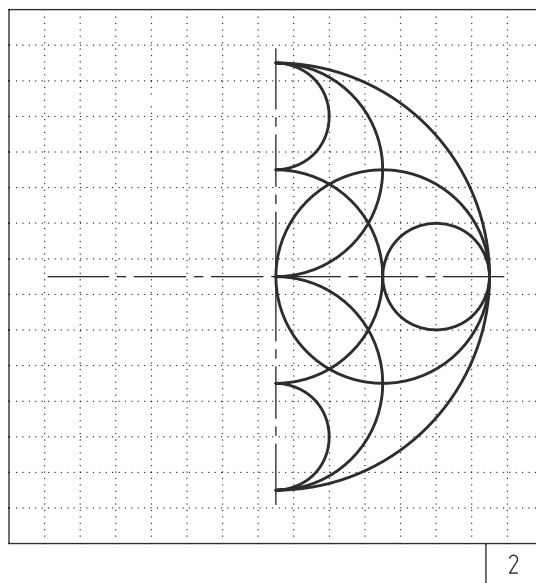
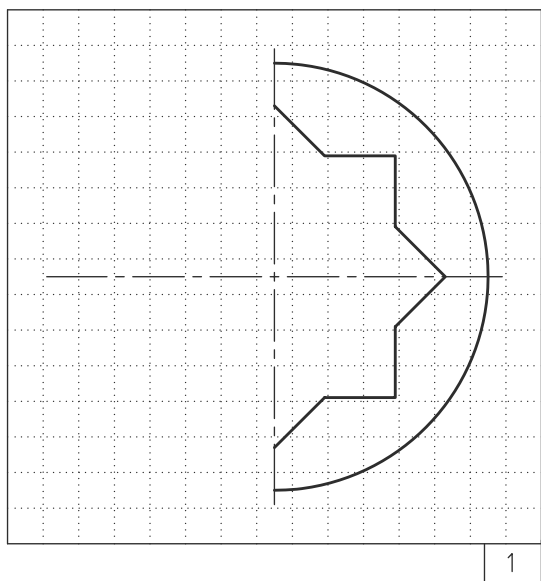
جنس:	نام نقشه:	رسام:
تولرانس:		رشته:
ارزشیابی:	هنرستان:	بازین:
		تاریخ:

پس از ترسیم دو نمای روبه‌رو و افقی از شکل زیر، نمای روبه‌رو را در برش ساده ترسیم کنید.



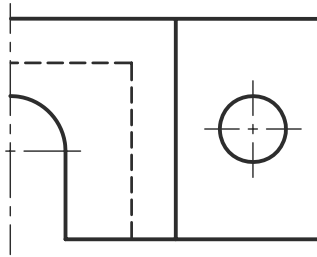
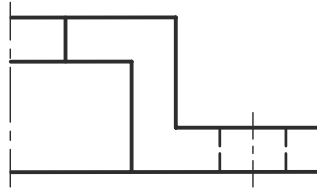
رسام:	نام نقشه:	جنس:
رشته:	هنرستان:	تولرانس:
بازین:	ارزشیابی:	
تاریخ:		

نیمه سمت چپ شکل های زیر را کامل کنید.



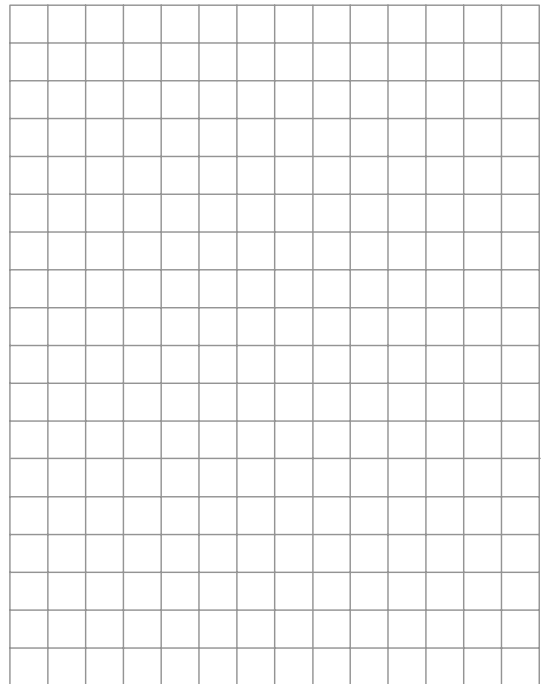
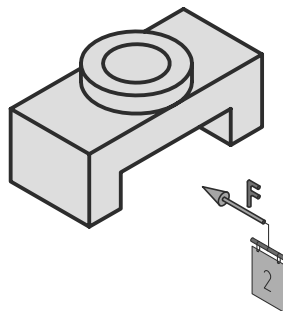
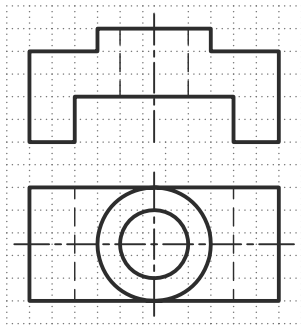
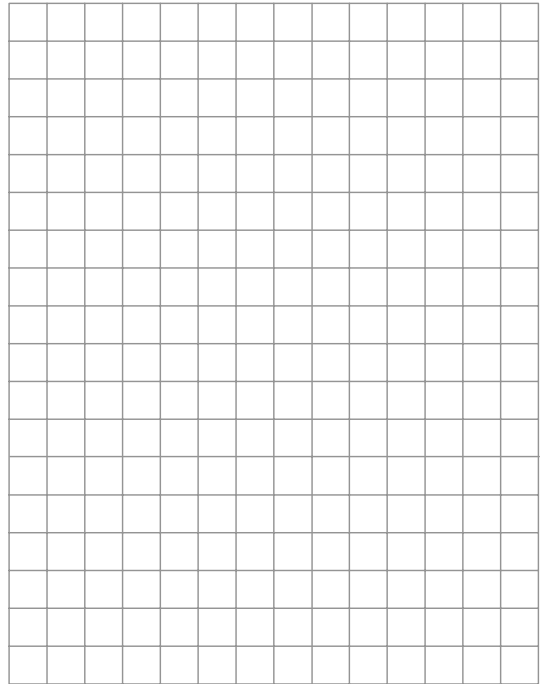
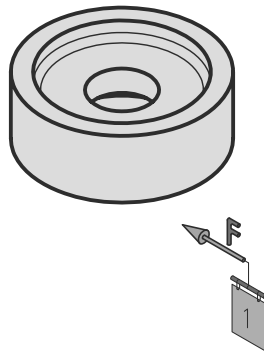
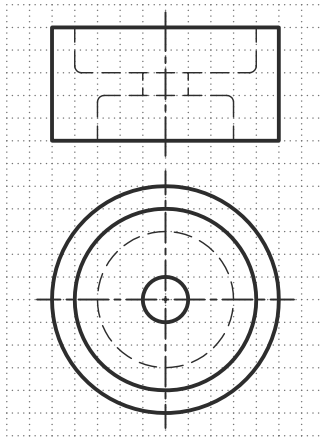
جنس:	نام نقشه:	رسام:
تولرانس:		رشته:
ارزشیابی:	هنرستان:	بازین:
		تاریخ:

نیمه سمت چپ دو نمای زیر را کامل کنید. سپس شکل را اندازه گذاری کنید.



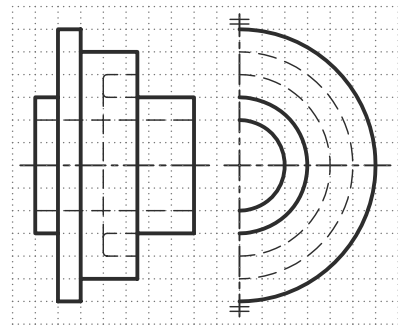
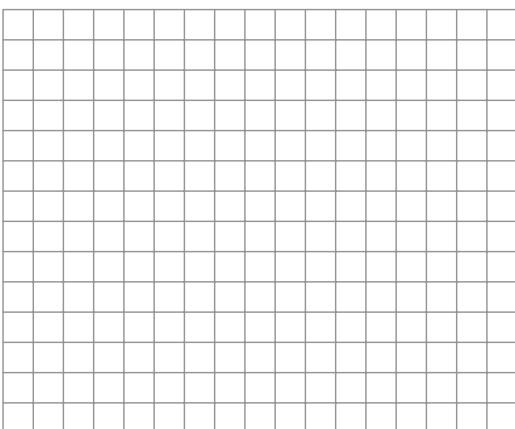
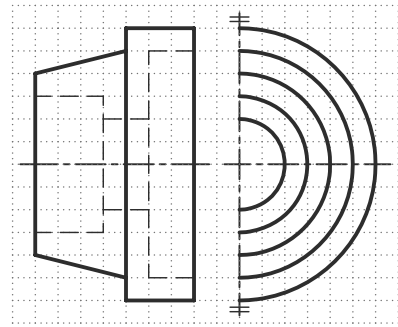
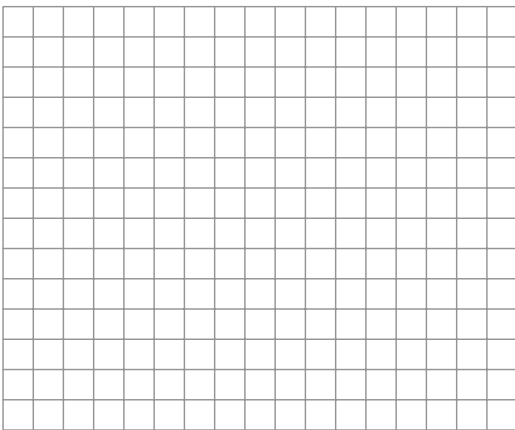
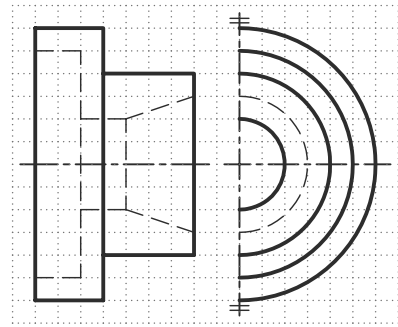
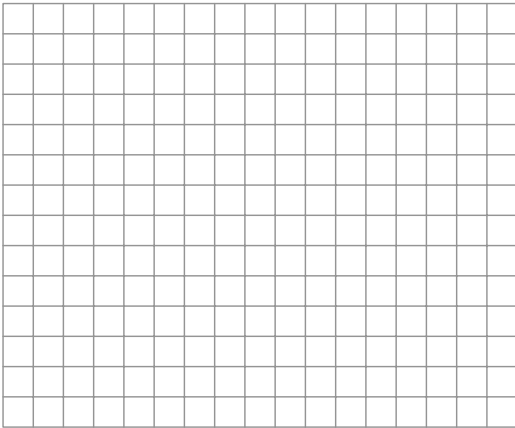
جنس:	نام نقشه:	رسام:
تولرانس:		رشته:
ارزشیابی:	هنرستان:	بازین:
		تاریخ:

نیم‌پرش را در نمای مناسب ترسیم کنید.



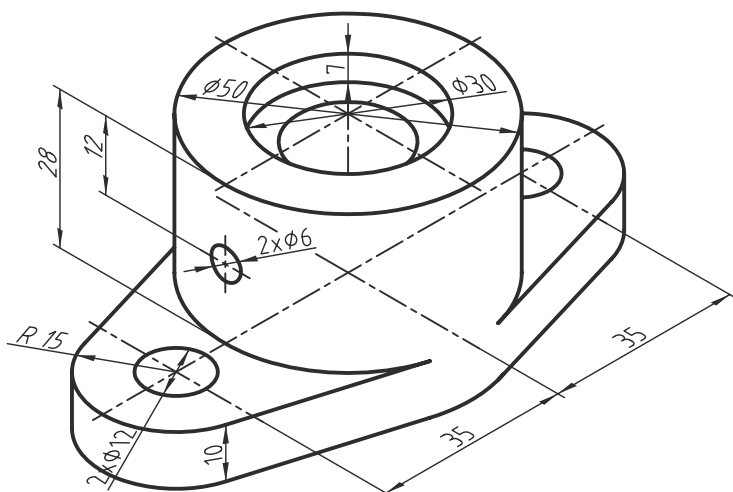
جنس:	نام نقشه:	رسام:
تولرانس:		رشته:
ارزشیابی:	هنرستان:	بازین:
		تاریخ:

نیم‌پرش را در نمای مناسب ترسیم کنید.



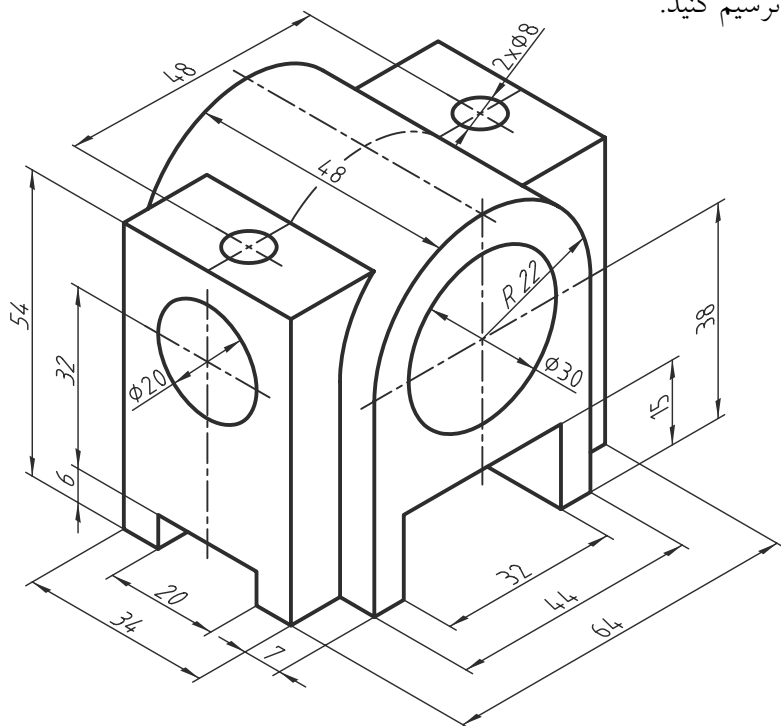
جنس:	نام نقشه:	رسام:
تولرانس:		رشته:
ارزشیابی:	هنرستان:	بازین:
		تاریخ:

نمای روبه‌رو و جانبی شکل زیر را در نیم‌برش ترسیم کنید.



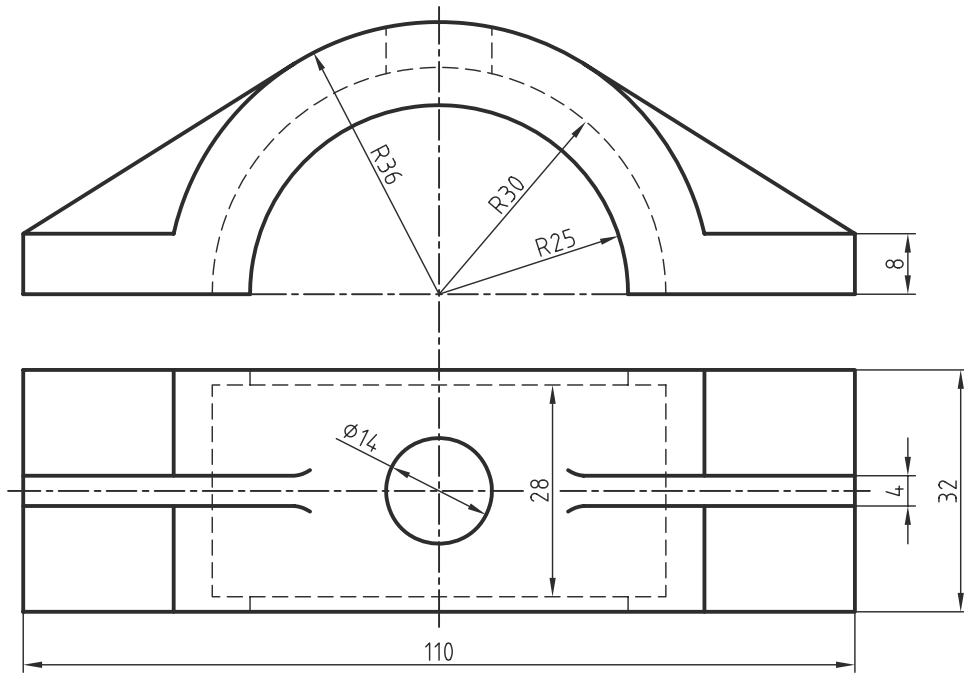
جنس:	نام نقشه:	رسام:
تولرانس:		رشته:
ارزشیابی:	هنرستان:	بازین:
		تاریخ:

نمای روبه‌رو و جانبی شکل زیر را در نیم‌برش ترسیم کنید.



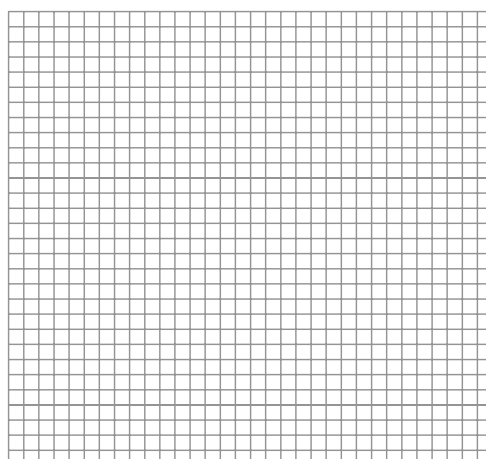
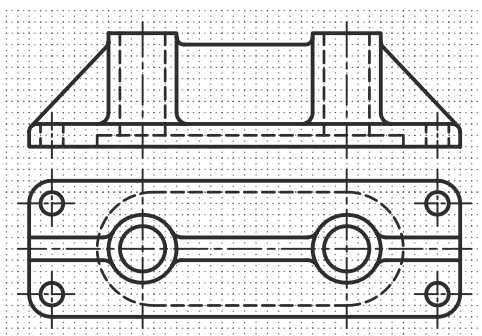
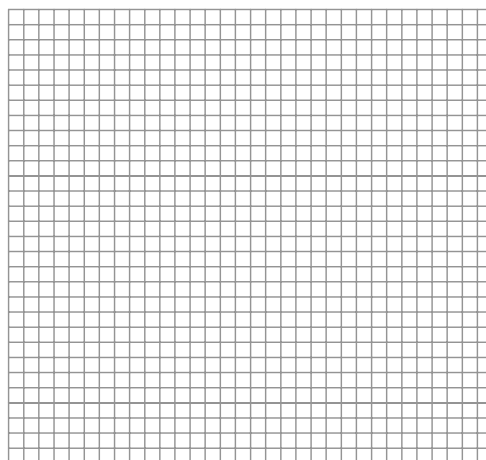
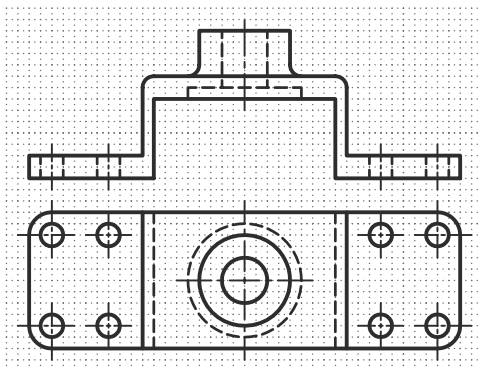
جنس:	نام نقشه:	رسام:
تولرانس:		رشته:
ارزشیابی:	هنرستان:	بازین:
		تاریخ:

نمای روبه‌رو و جانبی شکل زیر را در نیم‌برش ترسیم کنید.



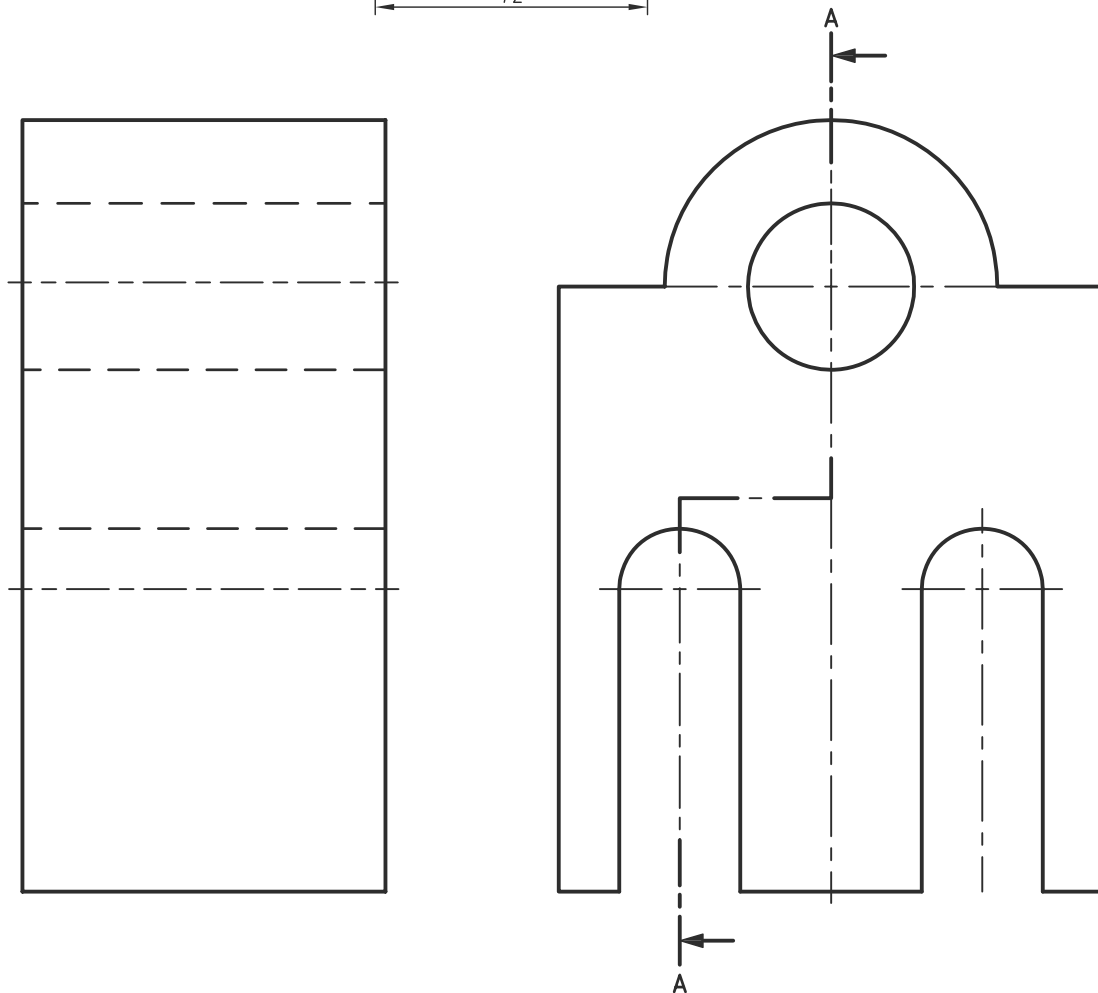
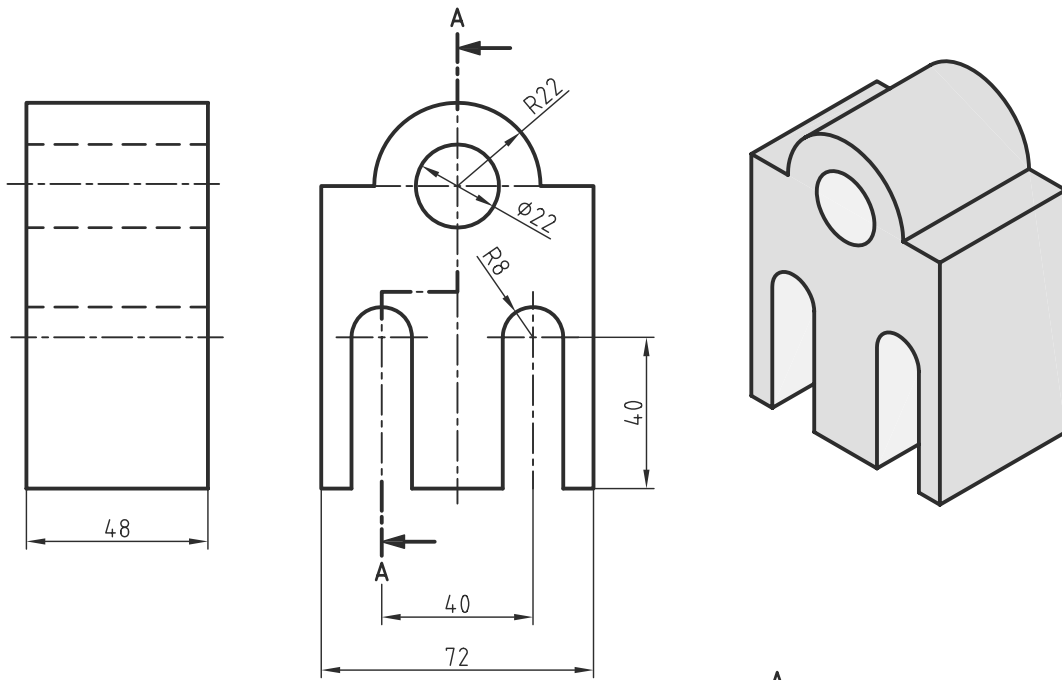
جنس:	نام نقشه:	رسام:
تولرانس:		رشته:
ارزشیابی:	هنرستان:	بازین:
		تاریخ:

در قسمت شطرنجی نمای روبه‌رو را در برش شکسته ترسیم کنید.



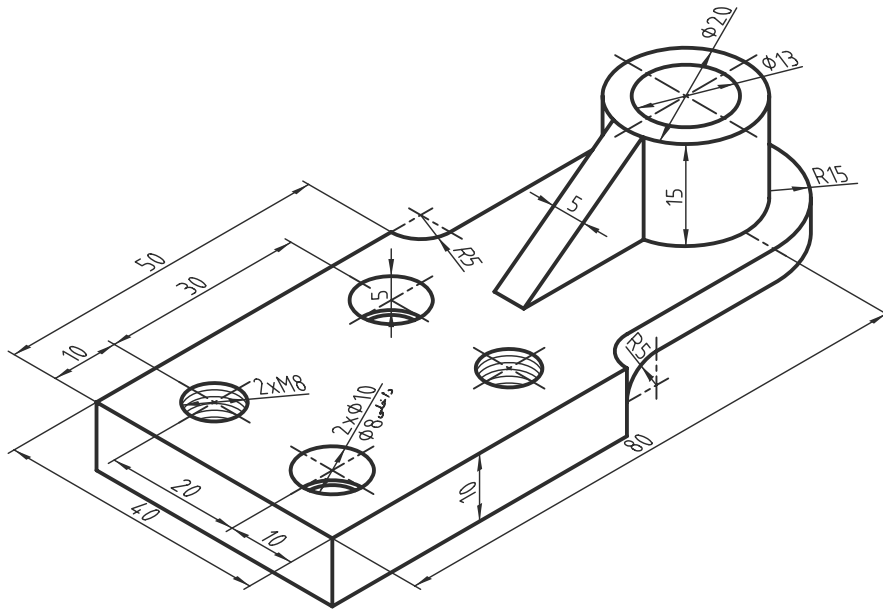
جنس:	نام نقشه:	رسام:
تولرانس:		رشته:
ارزشیابی:	هنرستان:	بازین:
		تاریخ:

برای شکل زیر برش شکسته در نمای روبه‌رو را ترسیم کنید.



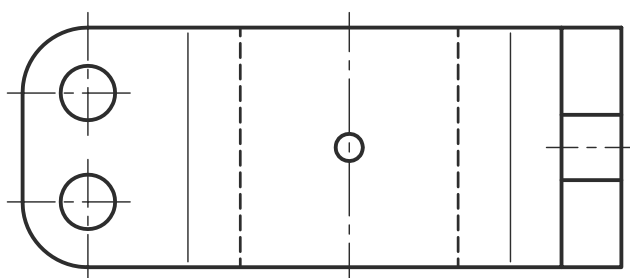
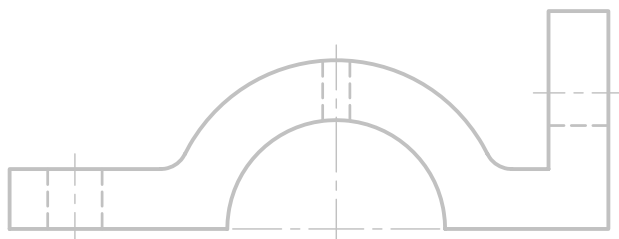
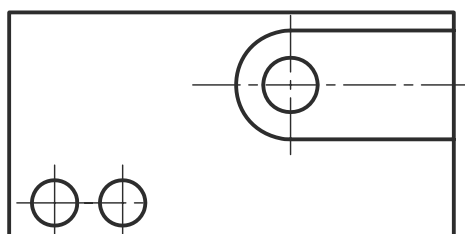
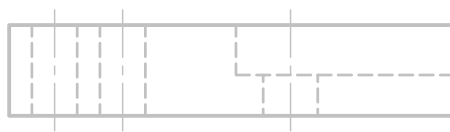
جنس:	نام نقشه:	رسام:
تولرانس:		رشته:
ارزشیابی:	هنرستان:	بازین:
		تاریخ:

برای شکل زیر نمای روبه‌رو را در برش شکسته ترسیم کنید و مسیر برش را در نمای افقی ترسیم کنید.



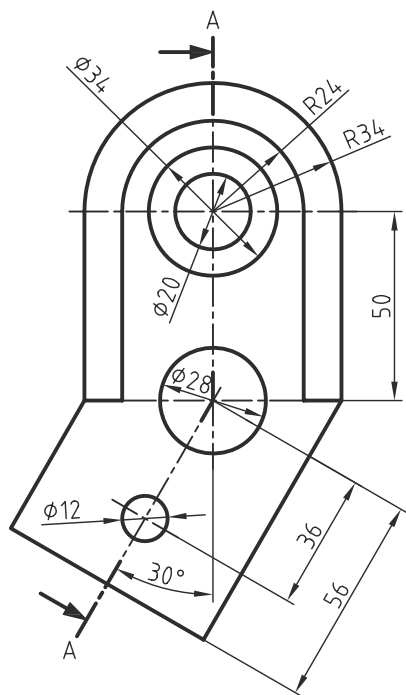
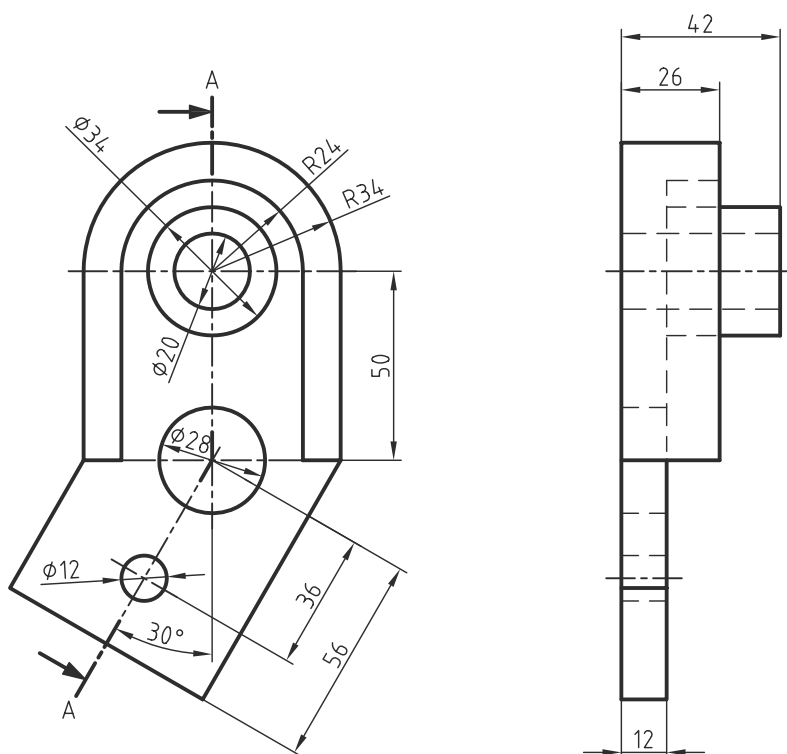
جنس:	نام نقشه:	رسام:
تولرانس:		رشته:
ارزشیابی:	هنرستان:	بازین:
		تاریخ:

برای نماهای ارائه شده برش مناسب ترسیم کنید و مسیر برش را مشخص کنید.



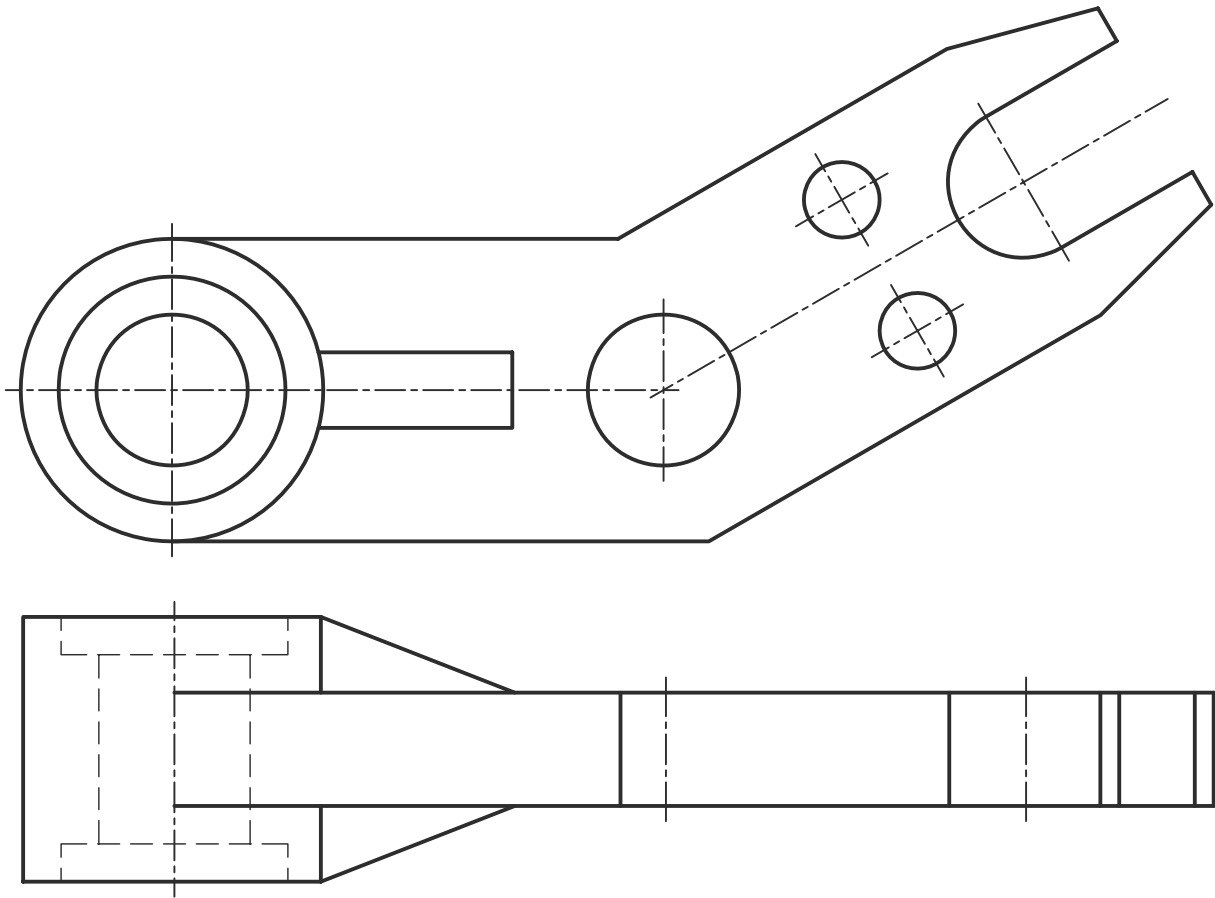
جنس:	نام نقشه:	رسام:
تولرانس:		رشته:
ارزشیابی:	هنرستان:	بازین:
		تاریخ:

نمای جانبی را در برش مایل ترسیم کنید و مسیر برش را در نمای روبه‌رو ترسیم کنید.



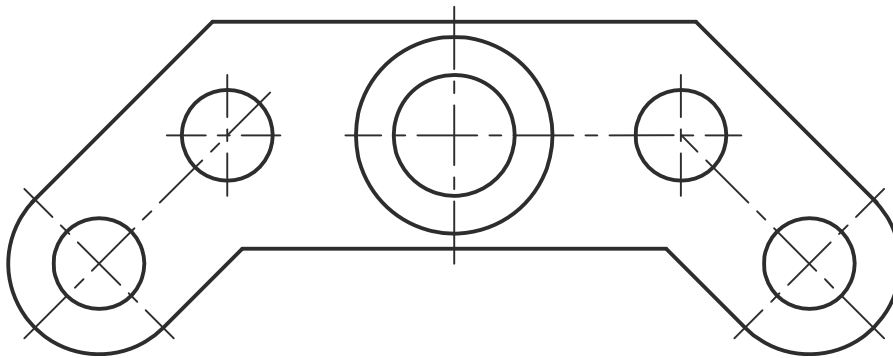
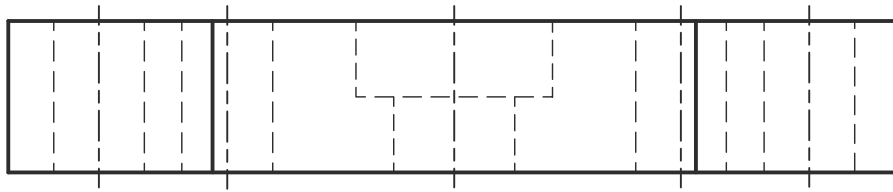
جنس:	نام نقشه:	رسام:
تولرانس:		رشته:
ارزشیابی:	هنرستان:	بازین:
		تاریخ:

نمای افقی را در برش مایل و مسیر برش را در نمای روبه‌رو ترسیم کنید.



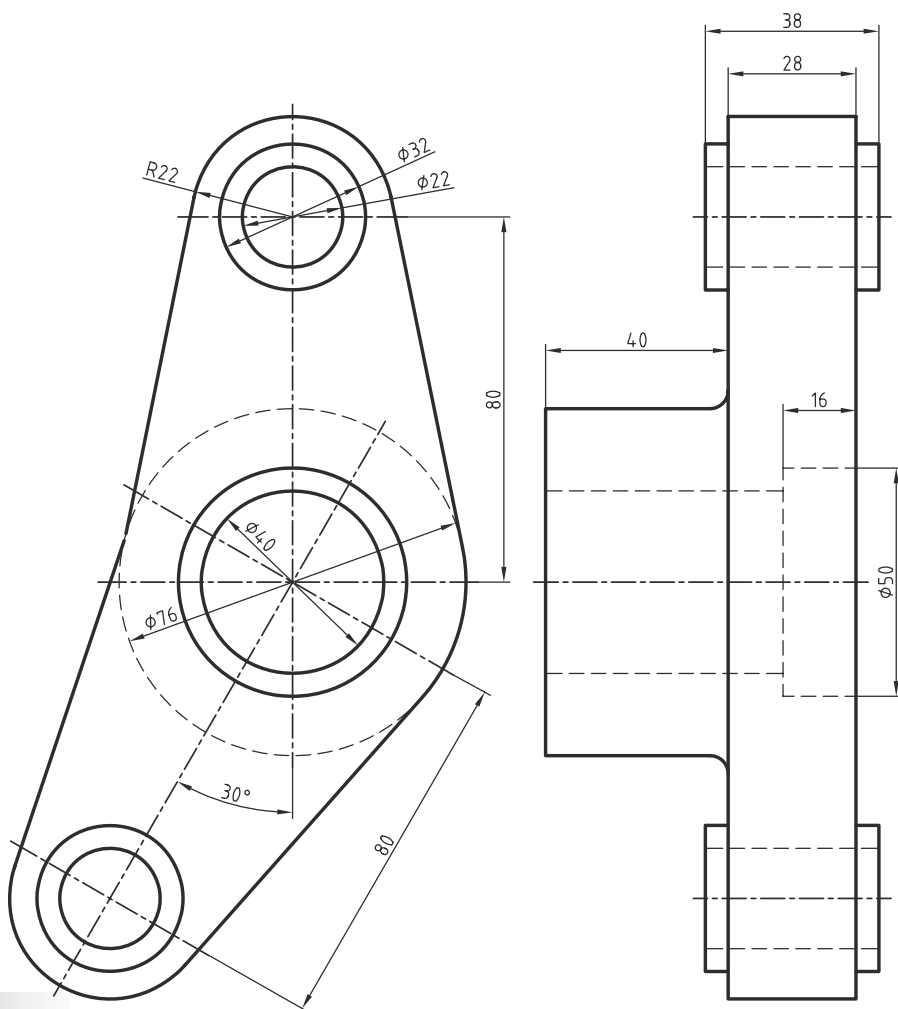
جنس:	نام نقشه:	رسام:
تولرانس:		رشته:
ارزشیابی:	هنرستان:	بازین:
		تاریخ:

نمای روبه‌رو را در برش مایل و برای نمای افقی مسیر برش را ترسیم کنید.



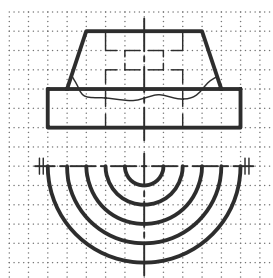
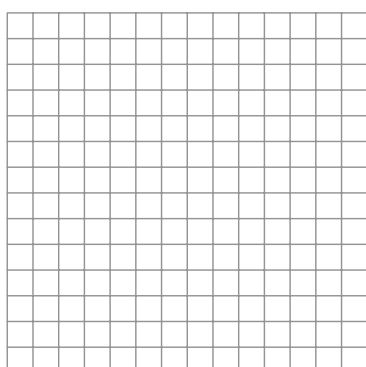
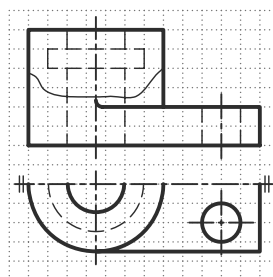
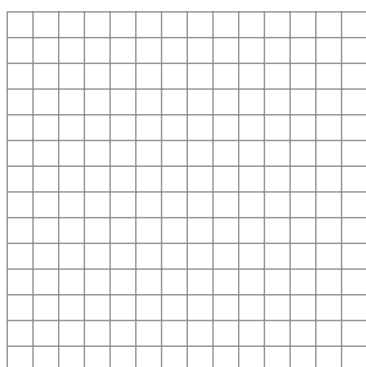
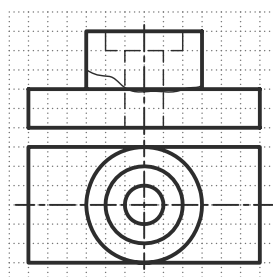
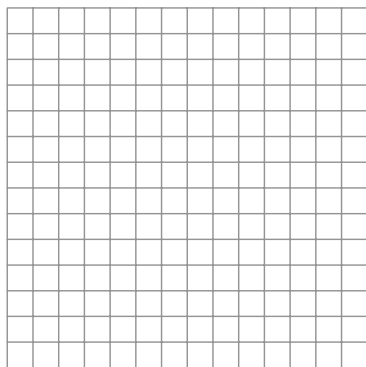
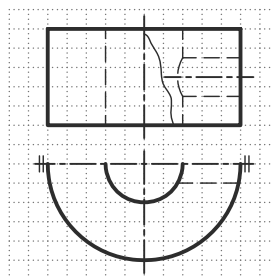
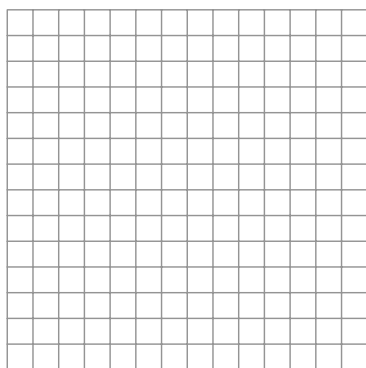
جنس:	نام نقشه:	رسام:
تولرانس:		رشته:
ارزشیابی:	هنرستان:	بازین:
		تاریخ:

برای نمای روبه‌رو مسیر برش را ترسیم کنید سپس برش مایل را برای نمای جانبی اجرا کنید.



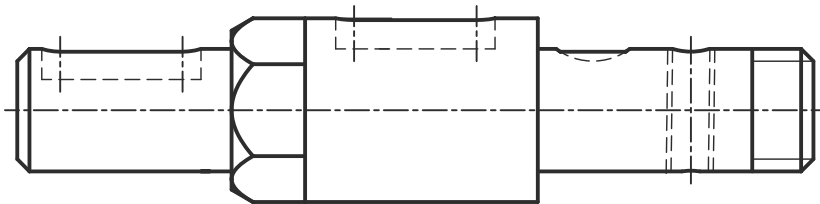
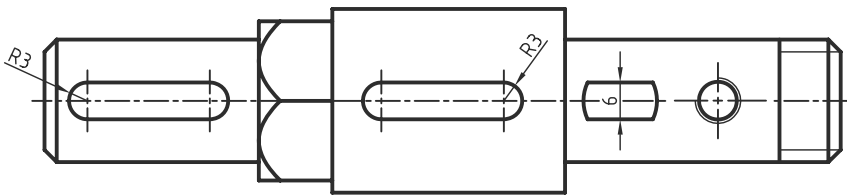
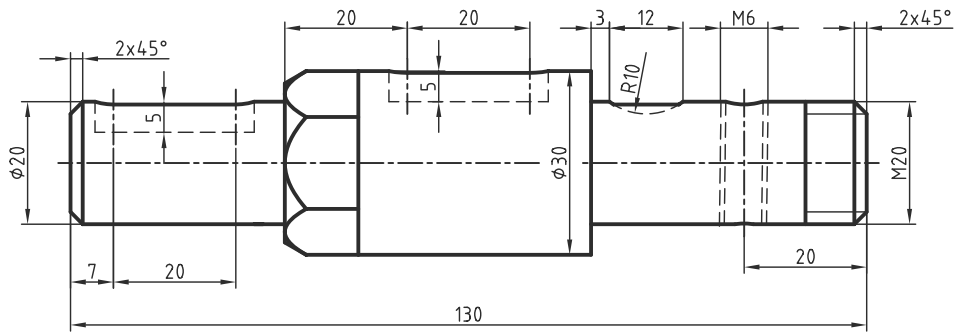
جنس:	نام نقشه:	رسام:
تولرانس:		رشته:
ارزشیابی:	هنرستان:	بازین:
		تاریخ:

نمای روبه‌رو را در قسمت‌های شطرنجی با استفاده از برش موضعی ترسیم کنید.



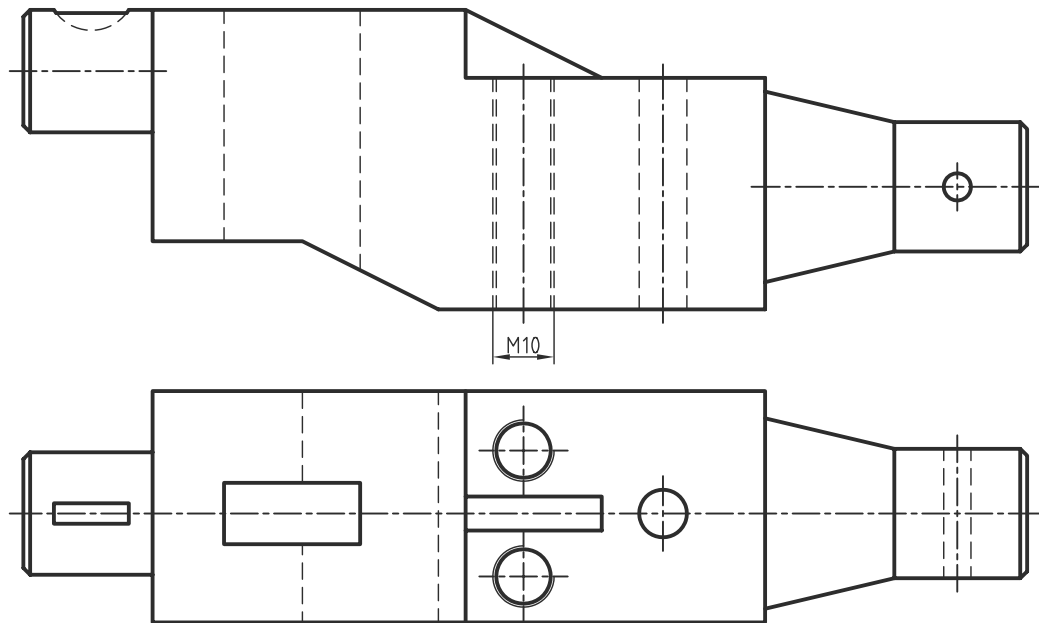
جنس:	نام نقشه:	رسام:
تولرانس:		رشته:
ارزشیابی:	هنرستان:	بازین:
		تاریخ:

نمای روبه‌رو را در برش‌های موضعی ترسیم کنید.



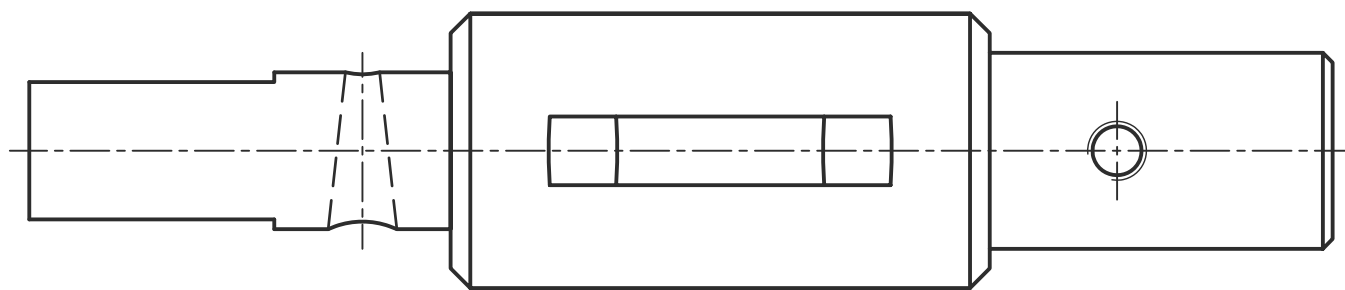
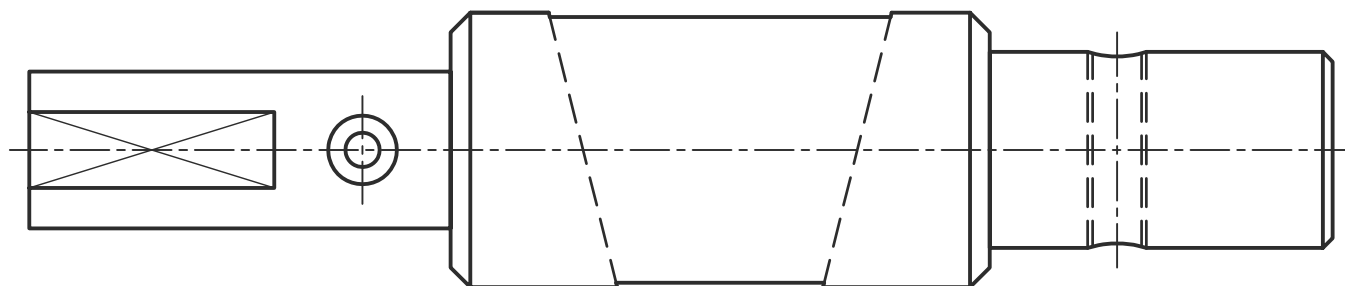
جنس:	نام نقشه:	رسام:
تولرانس:		رشته:
ارزشیابی:	هنرستان:	بازین:
		تاریخ:

نمای مناسب را با استفاده از برش موضعی ترسیم کنید.



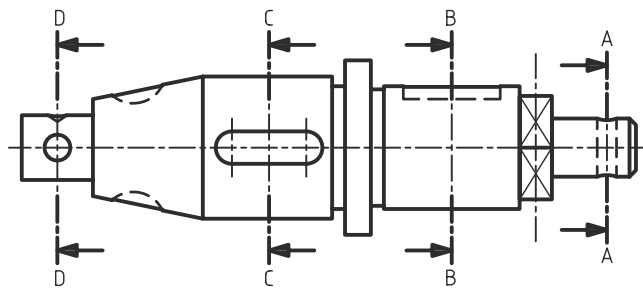
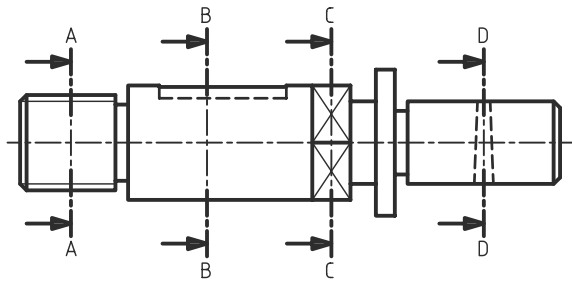
جنس:	نام نقشه:	رسام:
تولرانس:		رشته:
ارزشیابی:	هنرستان:	بازین:
		تاریخ:

نمای مناسب را در برش متوالی نشان دهید.



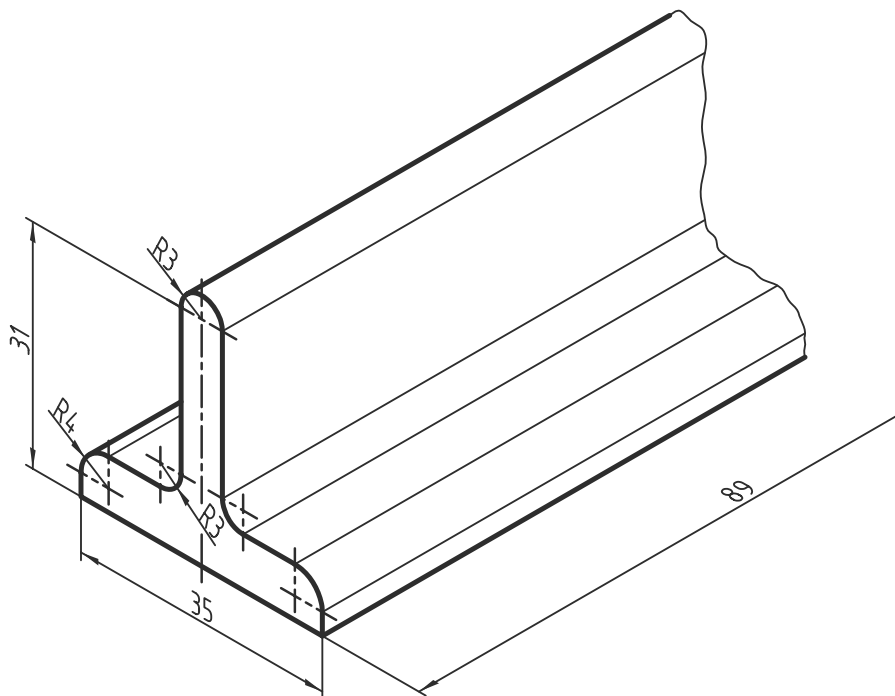
جنس:	نام نقشه:	رسام:
تولرانس:		رشته:
ارزشیابی:	هنرستان:	بازین:
		تاریخ:

برای شکل‌های زیر برش متوالی ترسیم کنید.



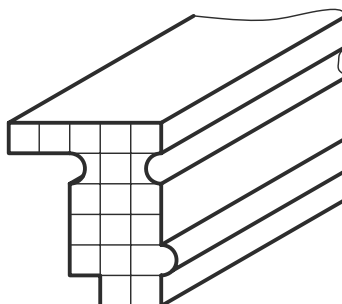
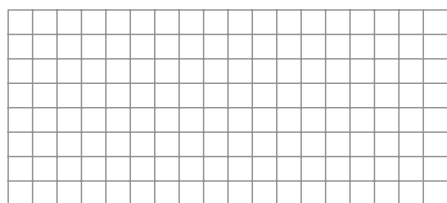
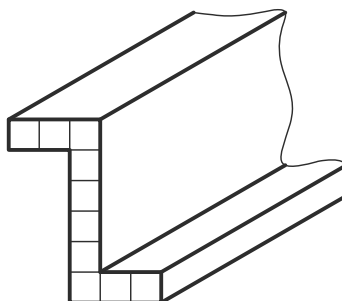
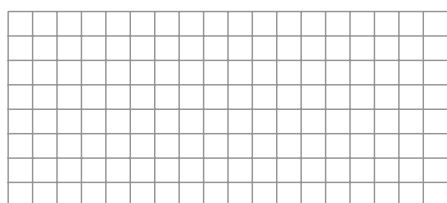
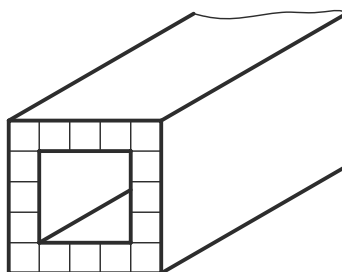
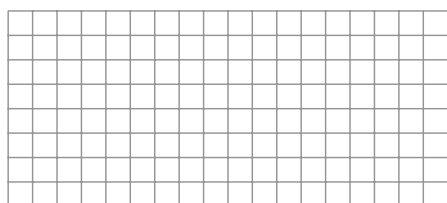
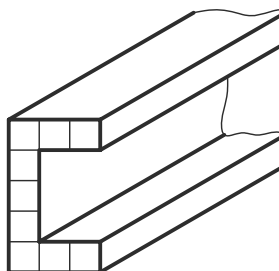
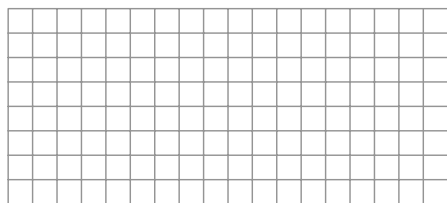
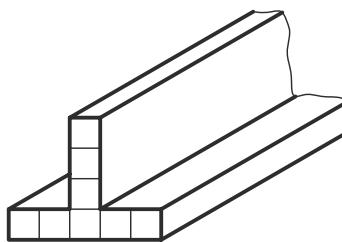
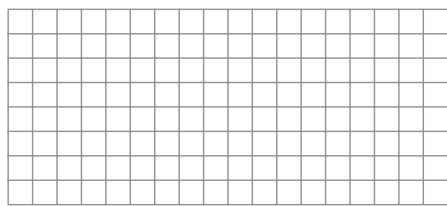
جنس:	نام نقشه:	رسام:
تولرانس:		رشته:
ارزشیابی:	هنرستان:	بازین:
		تاریخ:

نمای برش خورده تصویر مجسم زیر را در برش گردشی ترسیم کنید.



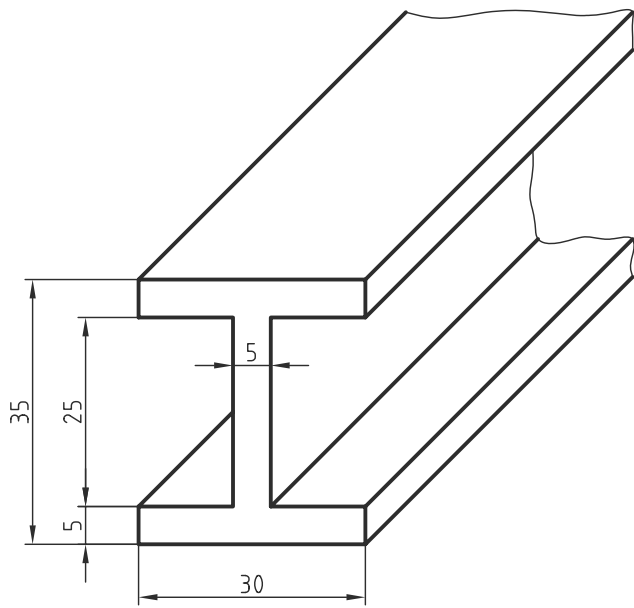
جنس:	نام نقشه:	رسام:
تولرانس:		رشته:
ارزشیابی:	هنرستان:	بازین:
		تاریخ:

در قسمت شطرنجی، برش گردشی هر یک از پروفیل‌های ارائه شده را ترسیم کنید.

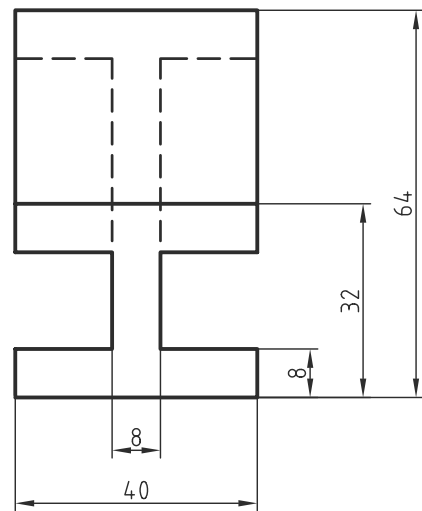
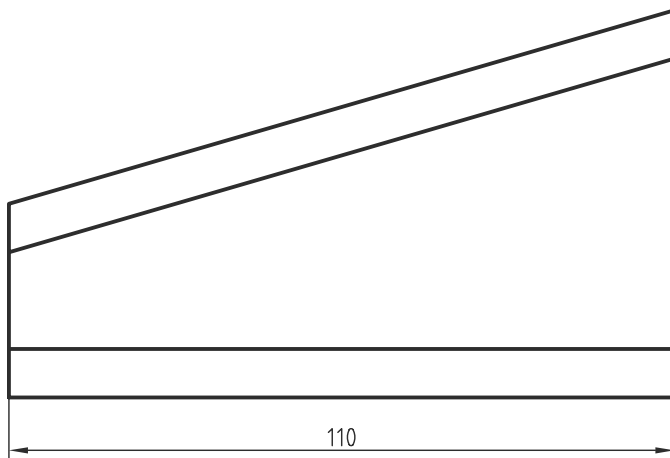


جنس:	نام نقشه:	رسام:
تولرانس:		رشته:
ارزشیابی:	هنرستان:	بازین:
		تاریخ:

برش گردشی تصویر مجسم تیرآهن با مقطع I شکل را ترسیم و اندازه گذاری کنید.

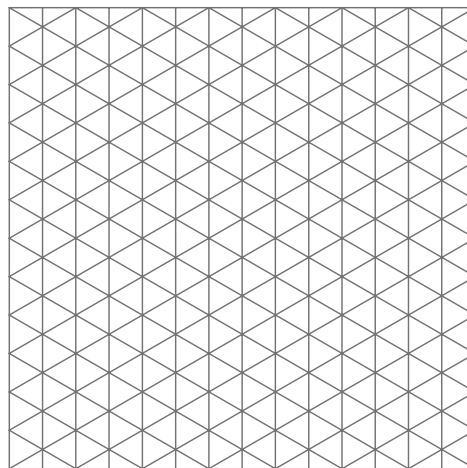
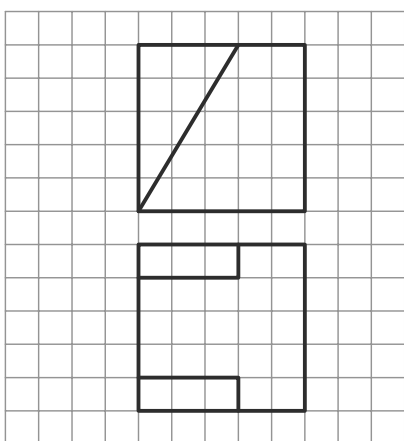
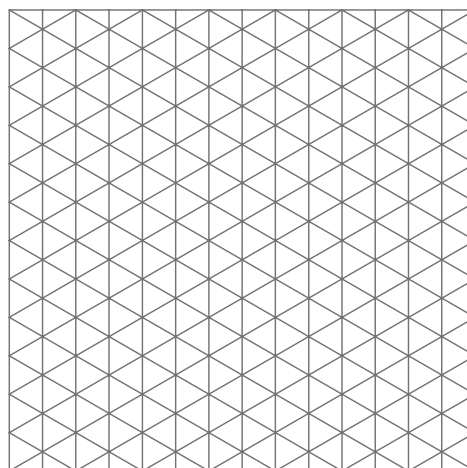
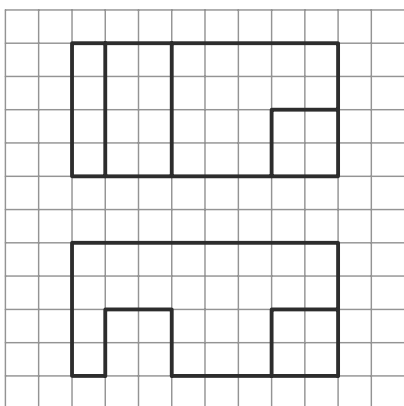
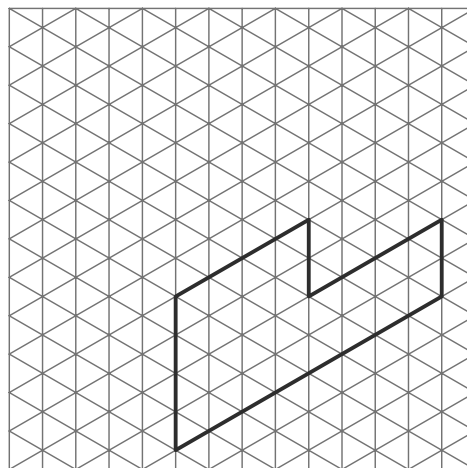
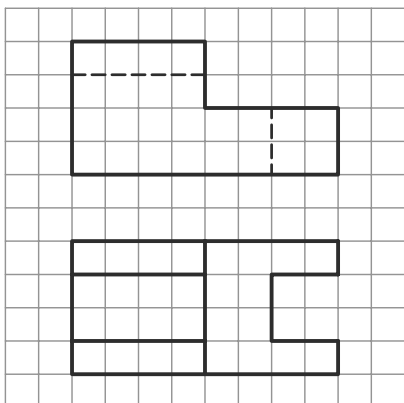


برش گردشی مربوط به دو نمای ارائه شده را ترسیم کنید.



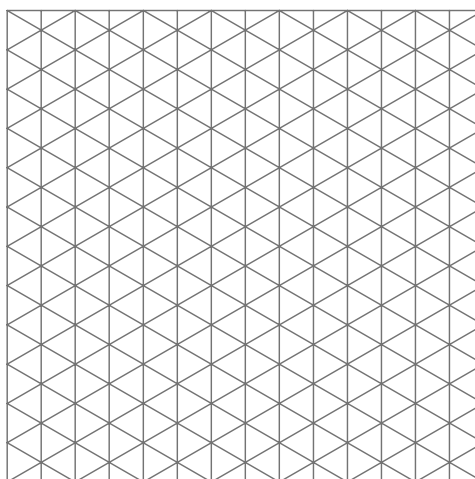
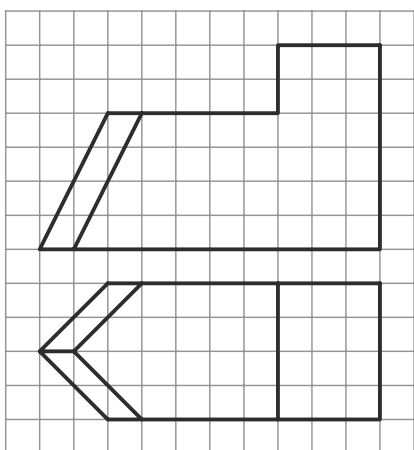
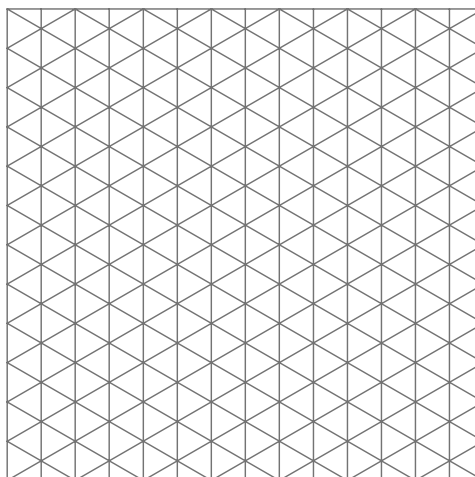
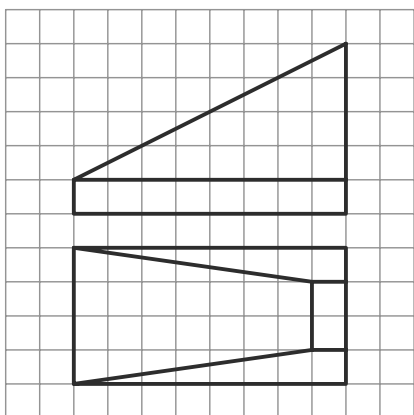
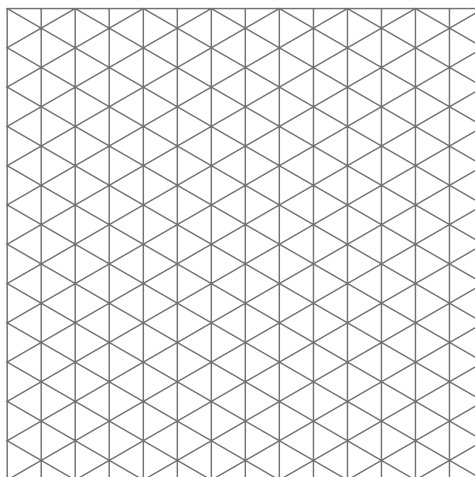
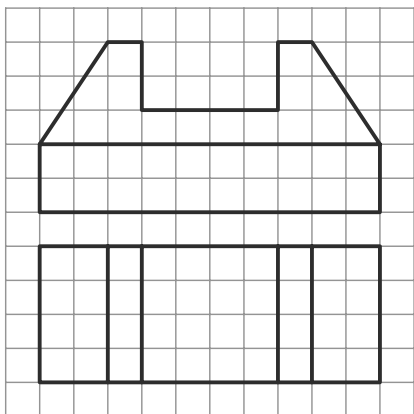
جنس:	نام نقشه:	رسام:
تولرانس:		رشته:
ارزشیابی:	هنرستان:	بازین:
		تاریخ:

تصویر مجسم ایزومتریک هر یک از دو نماهای ارائه شده را ترسیم کنید.



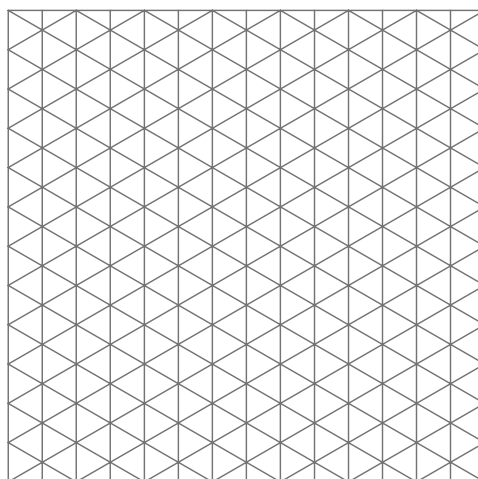
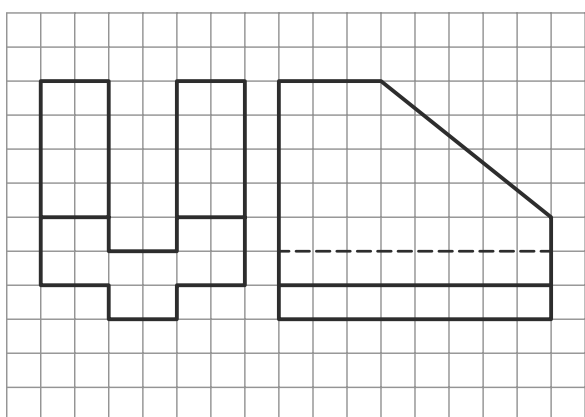
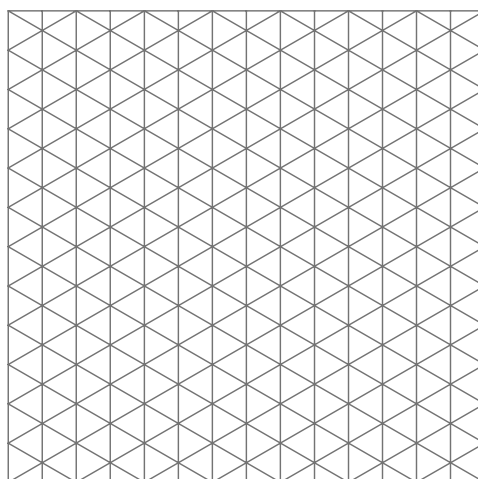
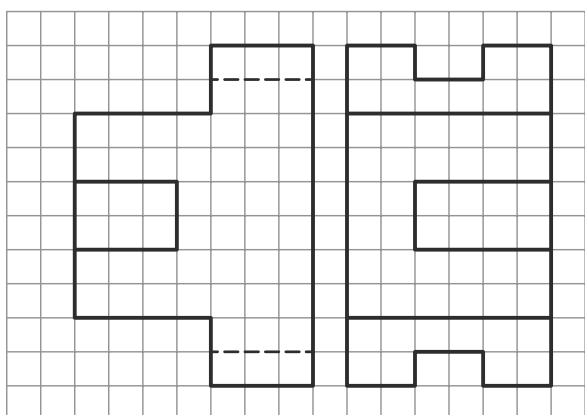
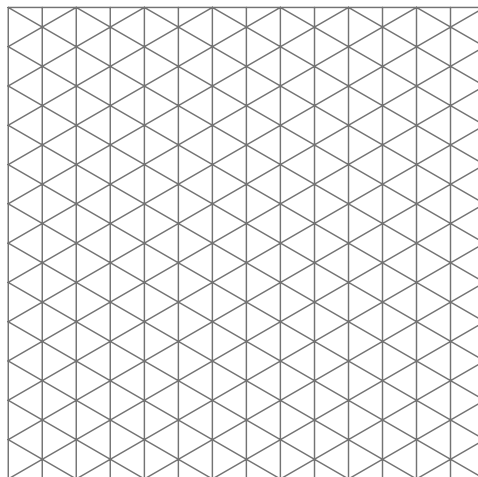
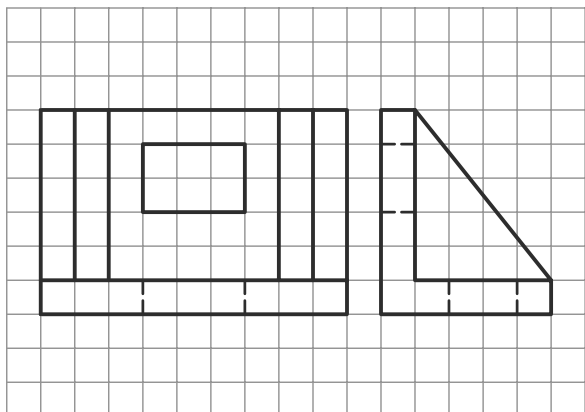
جنس:	نام نقشه:	رسام:
تولرانس:		رشته:
ارزشیابی:	هنرستان:	بازین:
		تاریخ:

تصویر مجسم ایزومتریک هر یک از دو نماهای ارائه شده را ترسیم کنید.



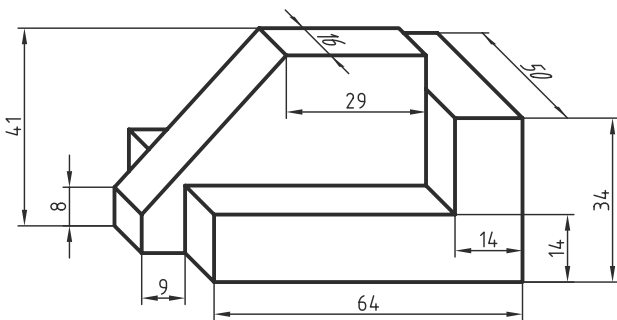
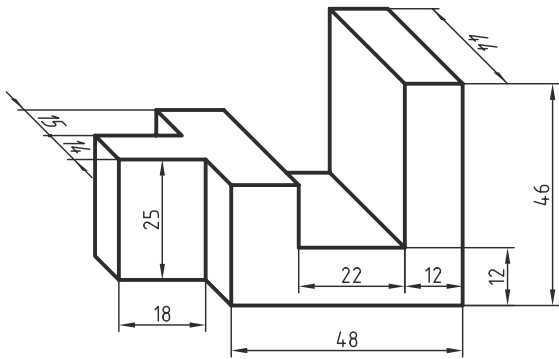
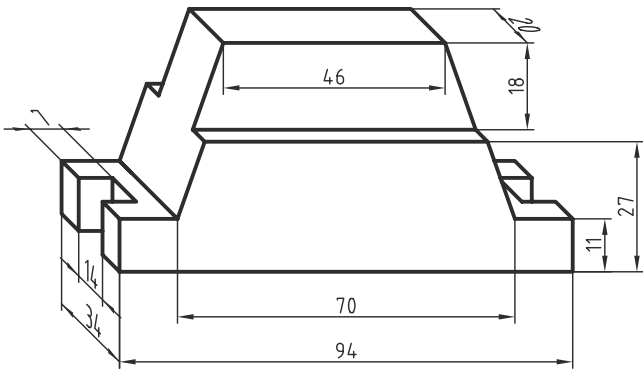
جنس:	نام نقشه:	رسام:
تولرانس:		رشته:
ارزشیابی:	هنرستان:	بازین:
		تاریخ:

تصویر مجسم ایزومتریک هر یک از دو نماهای ارائه شده را ترسیم کنید.



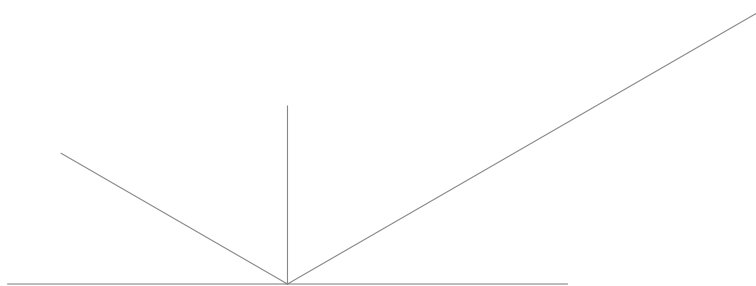
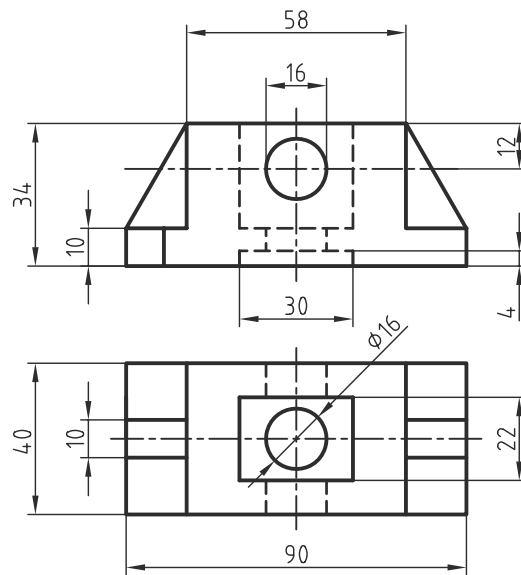
جنس:	نام نقشه:	رسام:
تولرانس:		رشته:
ارزشیابی:	هنرستان:	بازین:
		تاریخ:

تصاویر مجسم زیر را به صورت تصویر مجسم ایزومتریک ترسیم کنید.



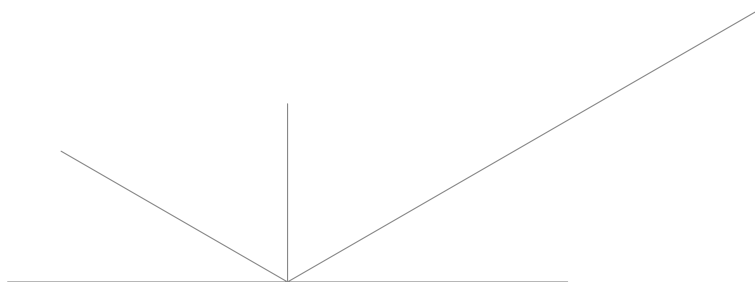
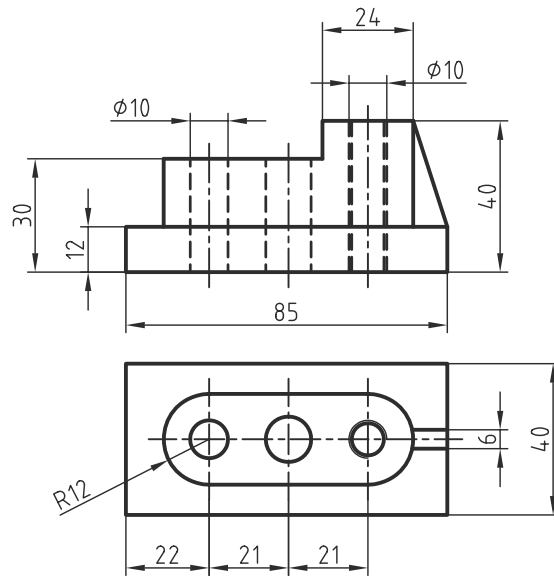
جنس:	نام نقشه:	رسام:
تولرانس:		رشته:
ارزشیابی:	هنرستان:	بازین:
		تاریخ:

برای دونمای ارائه شده زیر، تصویر مجسم ایزومتریک را در مقیاس ۱:۱ ترسیم کنید.



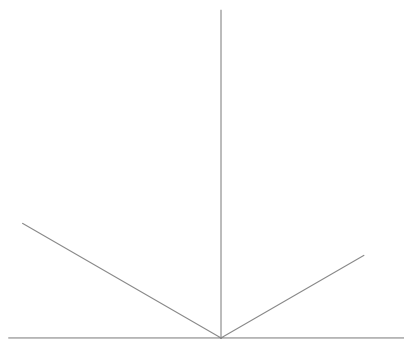
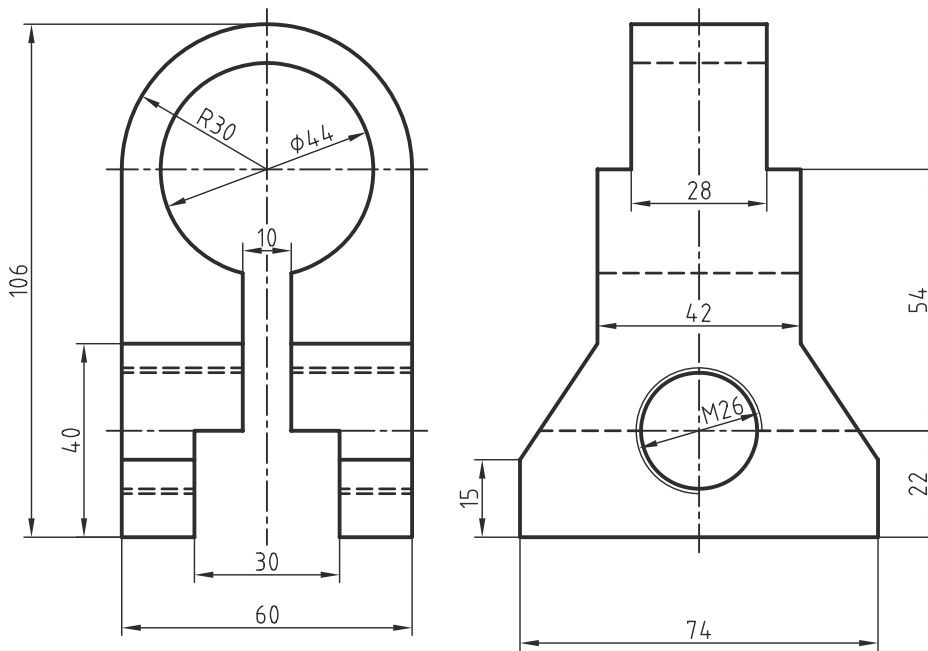
جنس:	نام نقشه:	رسام:
تولرانس:		رشته:
ارزشیابی:	هنرستان:	بازین:
		تاریخ:

برای دونمای ارائه شده زیر، تصویر مجسم ایزومتریک را در مقیاس ۱:۱ ترسیم کنید.



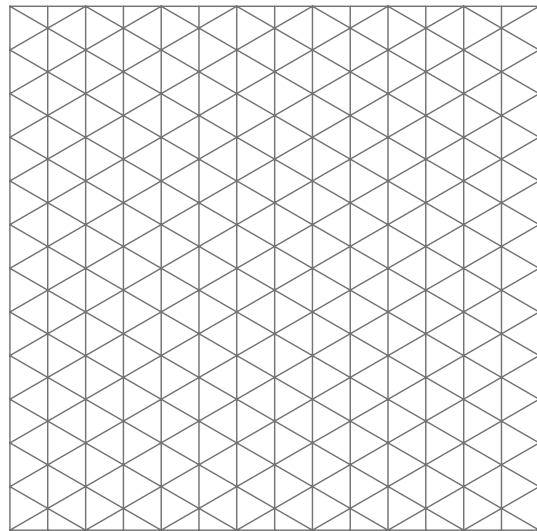
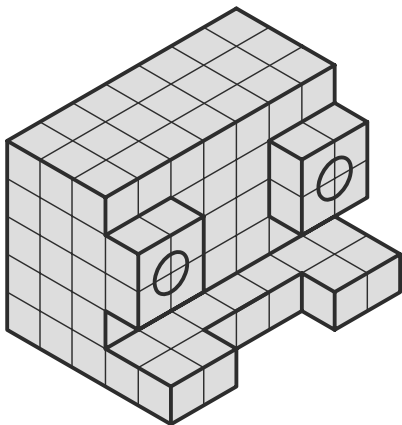
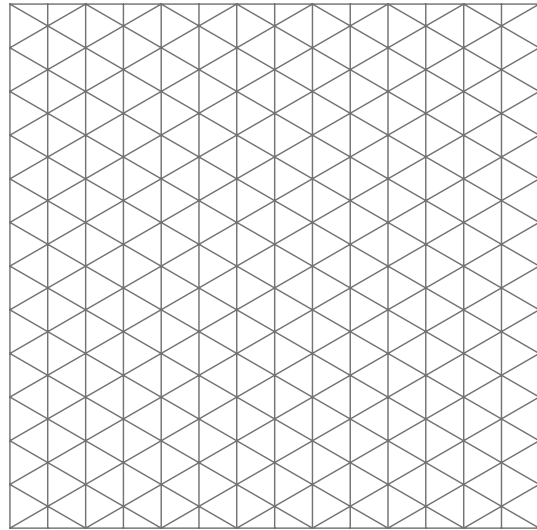
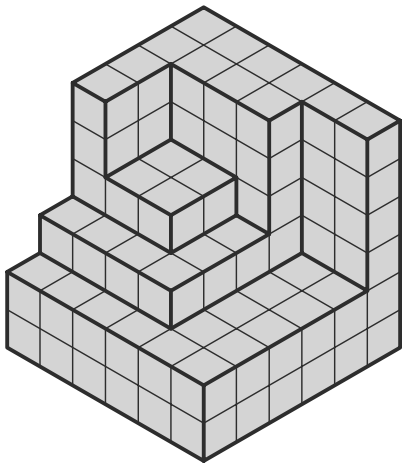
رسام:	نام نقشه:	جنس:
رشته:		تولرانس:
بازین:	هنرستان:	ارزشیابی:
تاریخ:		

دو نمای ارائه شده را در تصویر مجسم ایزومتریک در مقیاس ۱:۲ ترسیم کنید.



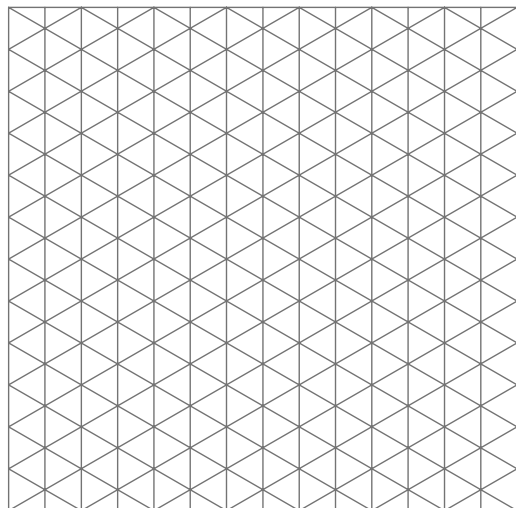
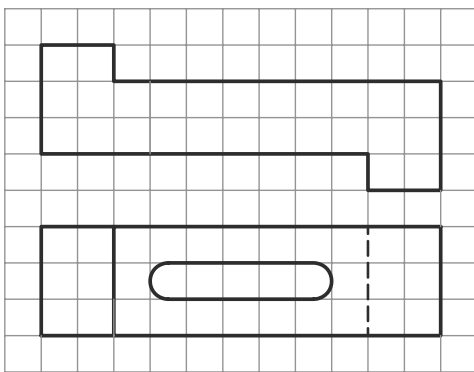
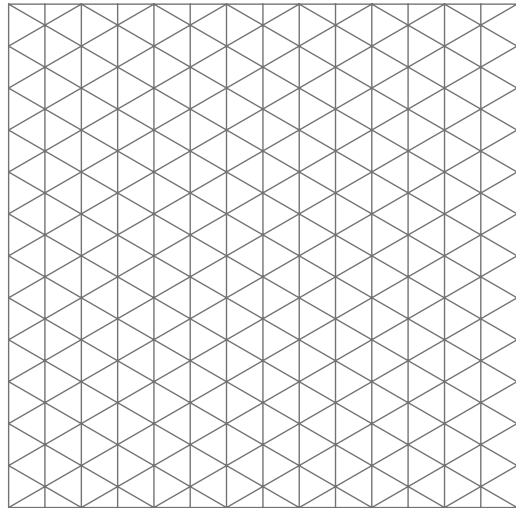
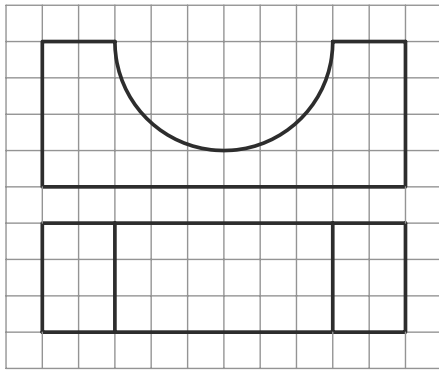
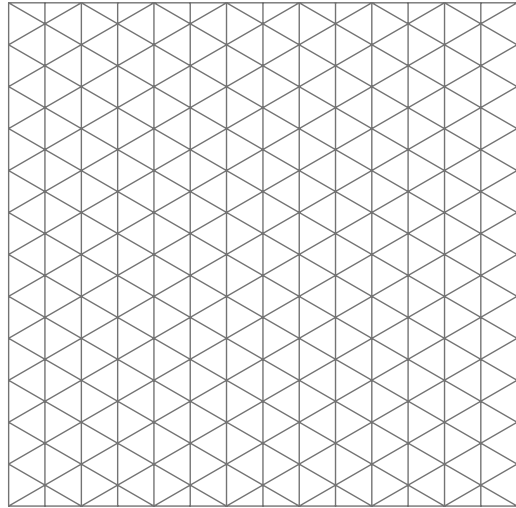
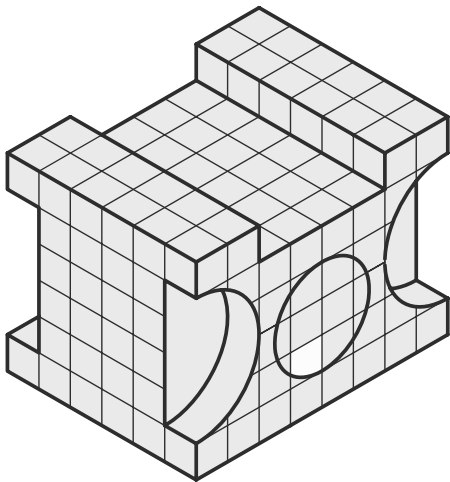
جنس:	نام نقشه:	رسام:
تولرانس:		رشته:
ارزشیابی:	هنرستان:	بازین:
		تاریخ:

در قسمت شطرنجی، تصویر مجسم کاوالیر را ترسیم کنید.



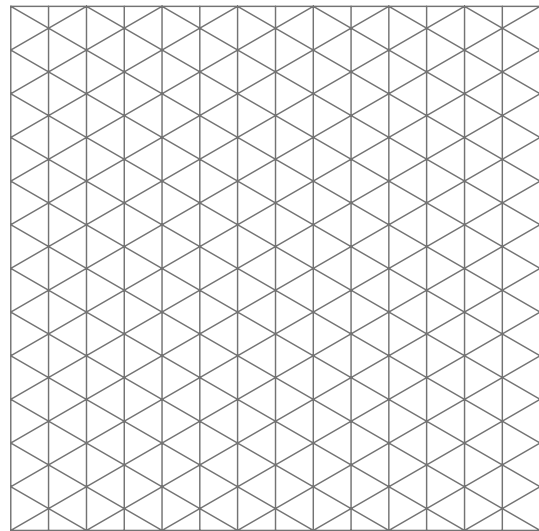
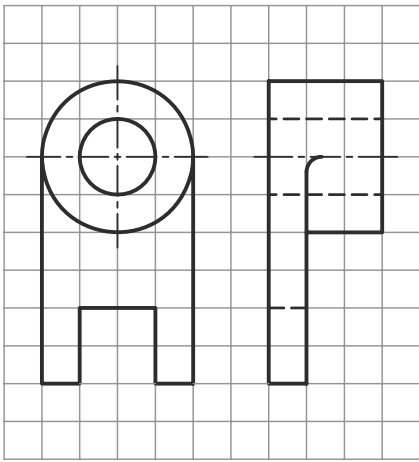
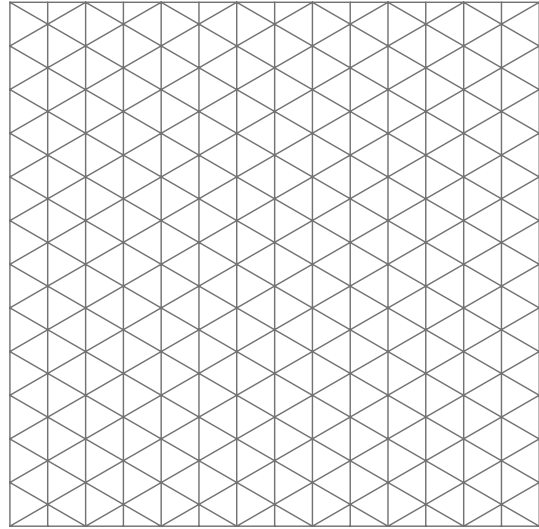
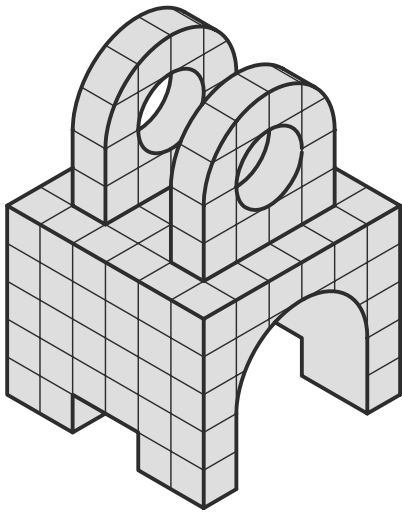
جنس:	نام نقشه:	رسام:
تولرانس:		رشته:
ارزشیابی:	هنرستان:	بازین:
		تاریخ:

در قسمت شطرنجی، تصویر مجسم کوالیر را ترسیم کنید.



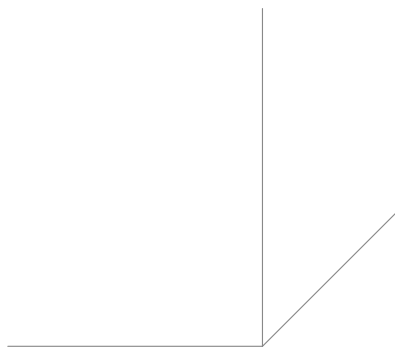
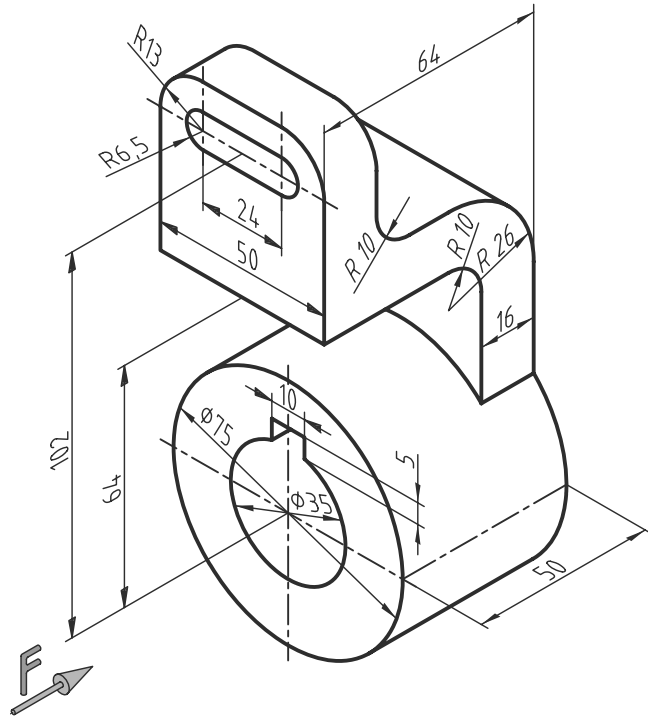
جنس:	نام نقشه:	رسام:
تولرانس:		رشته:
ارزشیابی:	هنرستان:	بازین:
		تاریخ:

در قسمت شطرنجی، تصویر مجسم کوالیر را ترسیم کنید.



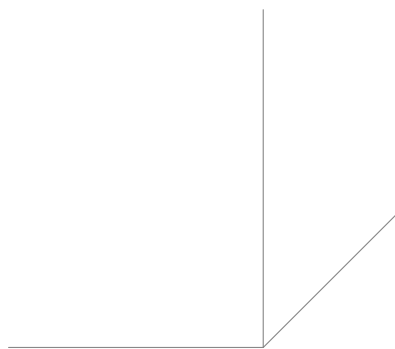
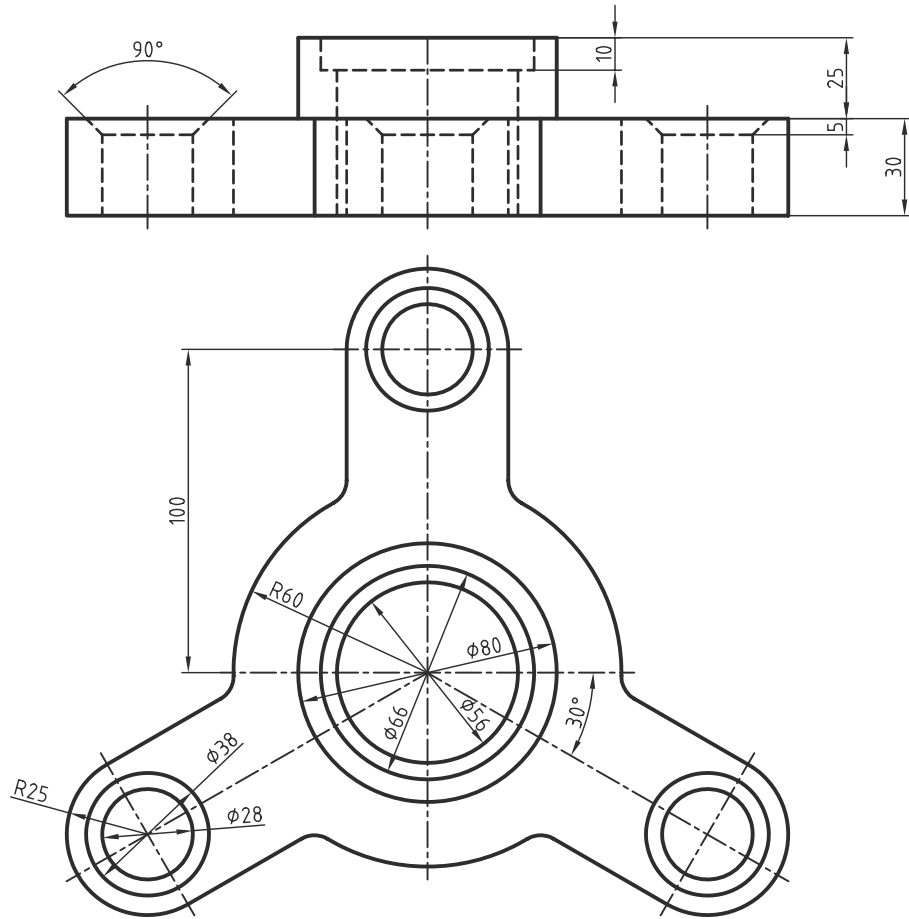
جنس:	نام نقشه:	رسام:
تولرانس:		رشته:
ارزشیابی:	هنرستان:	بازین:
		تاریخ:

تصویر مجسم کاوالیر را برای قطعه زیر در مقیاس ۱:۲ ترسیم کنید.



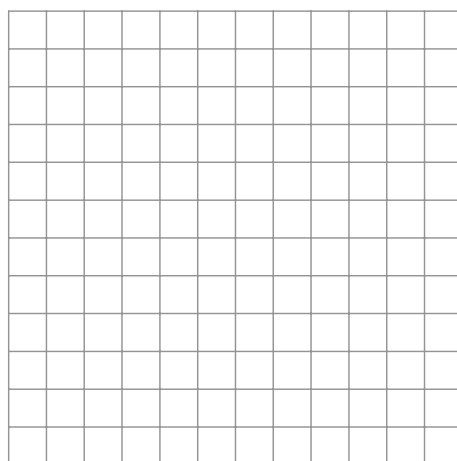
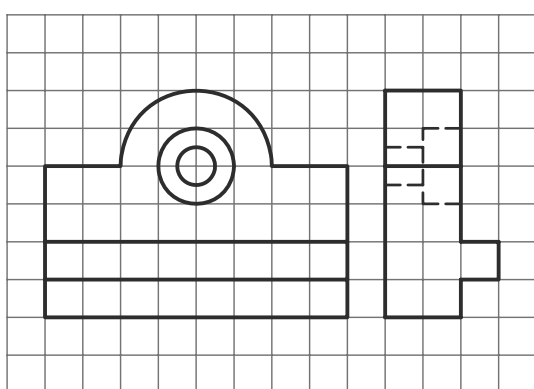
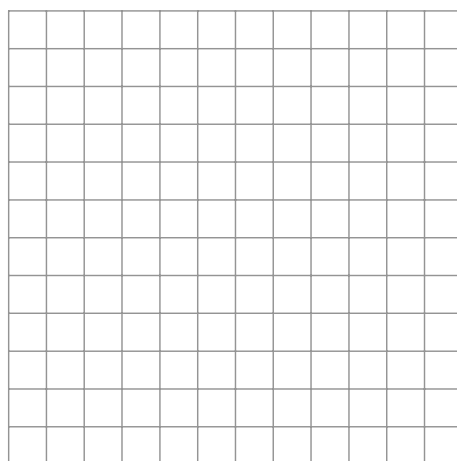
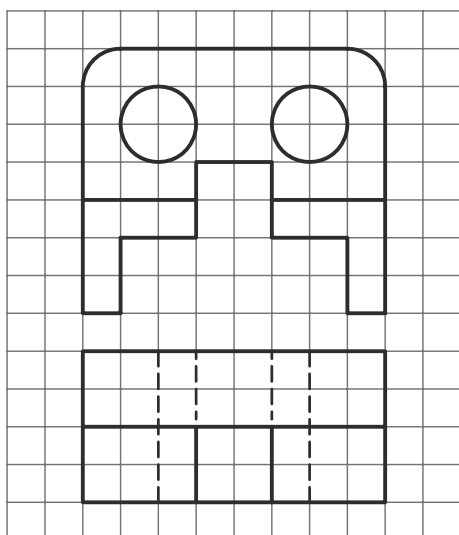
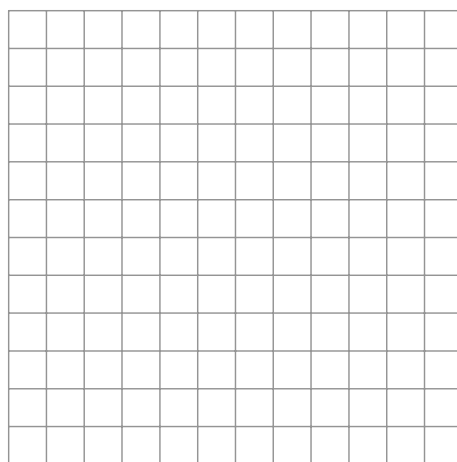
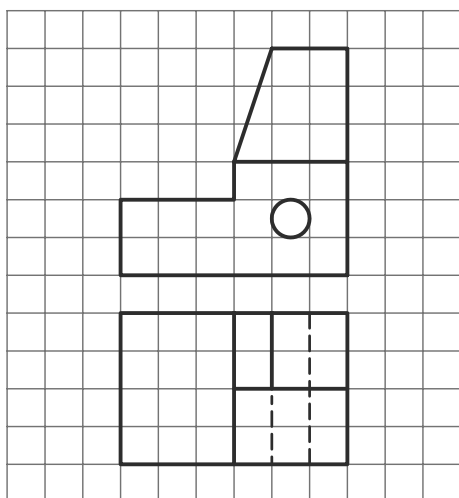
جنس:	نام نقشه:	رسام:
تولرانس:		رشته:
ارزشیابی:	هنرستان:	بازین:
		تاریخ:

با توجه به دو نمای ارائه شده، تصویر مجسم کاوالیر را در مقیاس ۱:۲ ترسیم کنید.



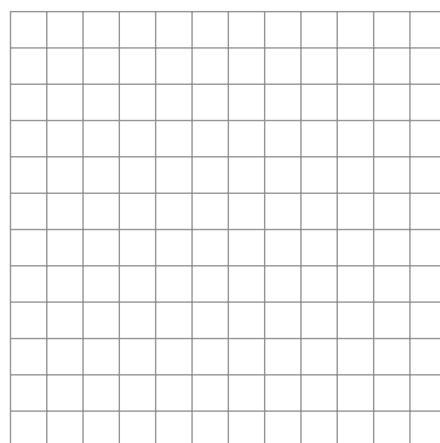
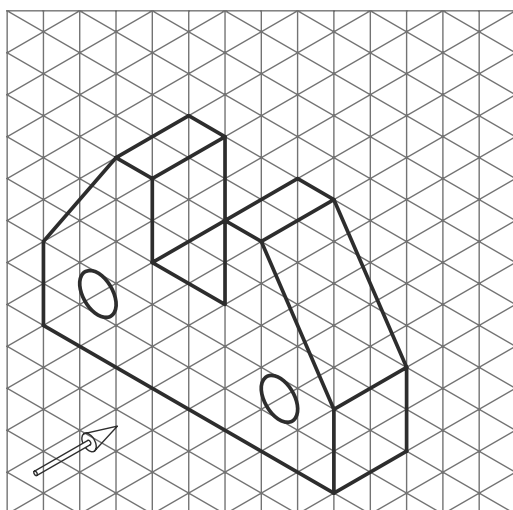
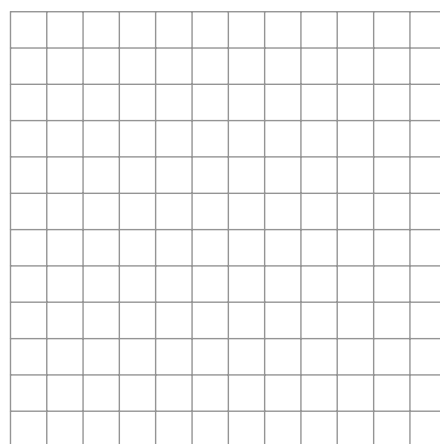
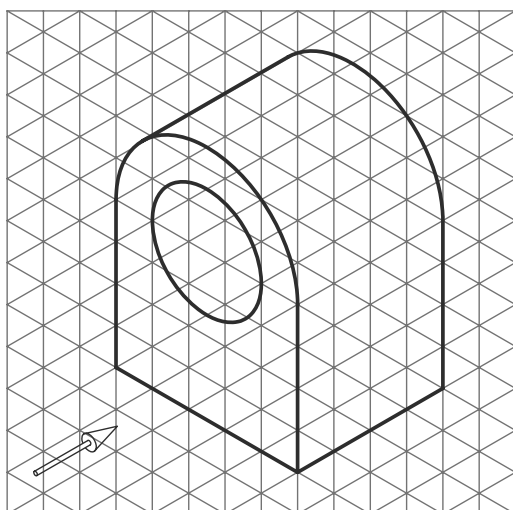
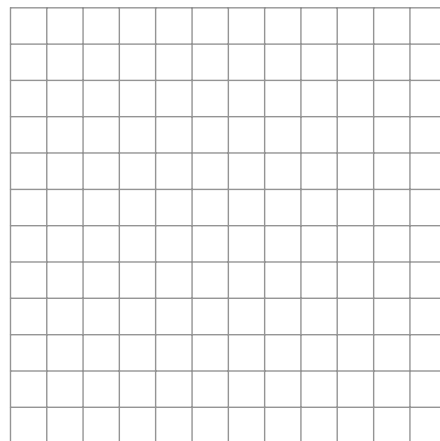
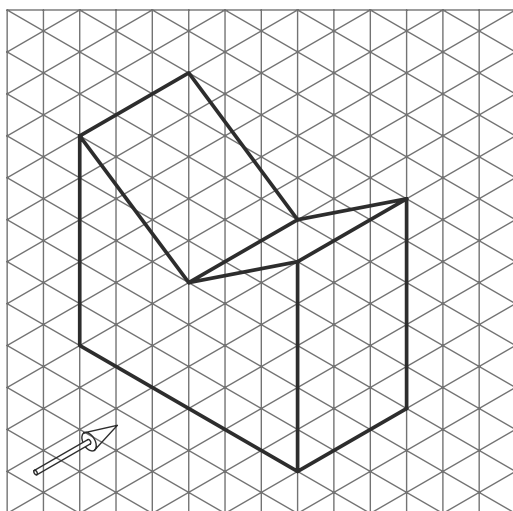
جنس:	نام نقشه:	رسام:
تولرانس:		رشته:
ارزشیابی:	هنرستان:	بازین:
		تاریخ:

در قسمت شطرنجی، تصویر مجسم کابینت را ترسیم کنید.



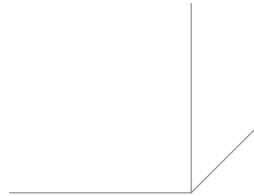
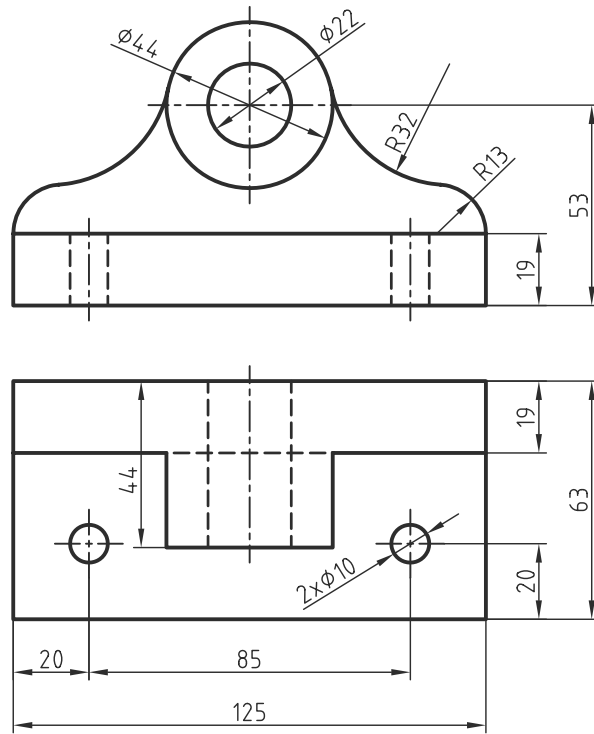
جنس:	نام نقشه:	رسام:
تولرانس:		رشته:
ارزشیابی:	هنرستان:	بازین:
		تاریخ:

در قسمت شطرنجی، تصویر مجسم کابینت را ترسیم کنید.



جنس:	نام نقشه:	رسام:
تولرانس:		رشته:
ارزشیابی:	هنرستان:	بازین:
		تاریخ:

با توجه به دو نمای ارائه شده زیر، تصویر مجسم کابینت را در مقیاس ۱:۲ ترسیم کنید.



جنس:	نام نقشه:	رسام:
تولرانس:		رشته:
ارزشیابی:	هنرستان:	بازین:
		تاریخ:

منابع

۱. رسم فنی عمومی، مهندس احمد متقی پور، مرکز نشر دانشگاهی تهران، ۱۳۸۱
۲. نقشه کشی (۱) کد ۳۵۹/۵۱، محمد خواجه حسینی، شرکت چاپ و نشر درسی ایران، ۱۳۸۹
۳. برش و تصویر مجسم، احمد رضا دوراندیش، شرکت انتشارات فنی ایران، ۱۳۸۹
۴. رسم فنی عمومی، حمیدرضا صالحی نژاد، شرکت انتشارات فنی ایران، ۱۳۹۰
۵. کار نقشه کشی (۱) کد ۳۵۸/۷۹، محمد خواجه حسینی، شرکت چاپ و نشر درسی ایران، ۱۳۹۰

