

زمان اجرا: ۱۶ ساعت

نصب دستگاه رادیوپخش صوت اتوموبیل

هدف کلی آزمایش

آموزش نحوه نصب دستگاه رادیوپخش اتوموبیل

هدف های رفتاری: در پایان این آزمایش، از فراگیرنده انتظار می رود:

زمان پیشنهادی
برای آموزش
عملی نظری

زمان پیشنهادی
برای آموزش
نظری عملی

۴۵'	■ نحوه نصب آنتن برقی رادیو پخش مورد آزمایش را با استفاده از نقشه رادیو شرح دهد.	۹۰'	■ به سؤالات آزمون نظری و کارگاهی آزمایش شماره ۱ پاسخ دهد.
۶۰'	■ رادیو پخش را روی دستگاه سیمولاتور نصب کند (با استفاده از نقشه و رعایت نکات ایمنی).	۱۳۵'	■ نقشه خوانی و نصب پخش صوت اتوموبیل با استفاده از کاتالوگ و نقشه های یک یا چند نمونه رادیو پخش صوت اتوموبیل را بررسی کند و اصطلاحات فنی را توضیح دهد.
۳۰'	■ رادیو پخش را که روی سیمولاتور نصب شده است راه اندازی کند.	۴۵'	■ نحوه نصب دستگاه پخش صوت با استفاده از نقشه را تشریح کند.
۴۵'	■ در صورت بروز عیب به لحاظ نصب دستگاه، عیوب آن را شناسایی و برطرف کند (با راهنمایی مربی کارگاه).	۴۵'	■ منوی استفاده از یک نمونه رادیو پخش را توضیح دهد.
۱۵۰'	■ از نرم افزارهای مربوطه برای درک بهتر موضوع استفاده کند.	۴۵'	■ کلیدها و دکمه های پخش صوت مورد نظر را شناسایی و کار آن ها را تشریح کند.
۱۵۰'	■ گزارش کار جامعی از مراحل کار عملی و آزمایش تهیه کند.	۳۰'	■ ورودی و خروجی های رادیو پخش مورد نظر را با استفاده از نقشه مشخص کند (سیم ها و ترمینال ها).

۲-۱- اطلاعات اولیه

رادیو پخش صوت یکی از معمولی‌ترین سیستم صوتی نصب شده در خودروهایی است که روی پانل جلوی راننده، بر مبنای طراحی کارخانه سازنده، قرار می‌گیرد (شکل ۲-۱).



شکل ۲-۱- محل نصب رادیو پخش روی پانل جلویی

سیستم صوتی خودرو در انواع متنوعی از نظر شکل و طرح ظاهری، قدرت و کیفیت پخش صوت و سایر امکانات مانند پخش نوار، لوح فشرده (CD) و کنترل از راه دور و ... ساخته می‌شود. در شکل ۲-۲ یک نوع سیستم صوتی نصب شده در خودرو را ملاحظه می‌کنید.



شکل ۲-۲- یک نوع سیستم صوتی نصب شده در خودرو

تجهیزات مورد نیاز برای اجرای این آزمایش یک دستگاه پخش صوت اتوموبیل و بلندگوهای آن است که در صفحات بعد نحوه ساختن شبیه‌ساز آمده است. این شبیه‌ساز می‌تواند در قالب یک پروژه کلاسی توسط هنرجویان به اجرا درآید.

یکی از مشاغلی که زمینه بازار کار نیز برای آن وجود دارد. نصب و راه‌اندازی رادیو پخش اتوموبیل است. دستورالعمل نحوه نصب و راه‌اندازی این قبیل دستگاه‌ها معمولاً در دفترچه راهنمای (کاتالوگ) آن نوشته می‌شود.

۲-۱-۱- دفترچه راهنمای رادیو پخش اتوموبیل:

در این قسمت از کاتالوگ، دستورالعمل نحوه نصب و راه‌اندازی یک نمونه دستگاه پخش صوت اتوموبیل را آورده‌ایم، این دستورالعمل به زبان انگلیسی (اصلی) است. کاتالوگ دستگاه را تحت عنوان دستورالعمل کاربرد (Operating manual) ارائه می‌کنند. معمولاً در این دستورالعمل نحوه نصب، راه‌اندازی، کاربرد و رفع عیوب ساده درج می‌شود. ترجمه قسمتی از این دستورالعمل را در ادامه آورده‌ایم، ضمن این که تیتراها را نیز، جهت آشنایی با واژه‌های مربوط، ترجمه کرده‌ایم.

ادامه دستورالعمل کاربرد به زبان اصلی

دستگاه رادیو پخش لوح فشرده CD

Table of Contents	فهرست
Welcome !	خوش آمدگویی 4
Getting Started	شروع کار
Setting the clock	4
Detaching the front panel	4
Attaching the front panel	5
Location of controls and basic operations	محل کنترل‌ها و عملکرد اصلی دستگاه
Main unit	6
CD	لوح فشرده
Display items	7
Repeat and shuffle play	7
Radio	رادیو
Storing and receiving stations	7
Storing automatically — BTM	7
Storing manually	7
Receiving the stored stations	7
Tuning automatically	8
Other functions	سایر عملکردها
Changing the sound settings	8
Adjusting the balance and fader	
— BAL/FAD	8
Customizing the equalizer curve	
— EQ lite	8
Adjusting setup items — SET	9
Using optional equipment	10
Auxiliary audio equipment	10
Card remote commander RM-X114	10
Additional Information	اطلاعات اضافی
Precautions	11
Notes on discs	11
About MP3/WMA files	11
Maintenance	12
Removing the unit	13
Specifications	13
Troubleshooting	14
Error displays/Messages	15

FM/MW/SW Compact Disc Player

Operating Instructions **دستورالعمل کاربرد** GB

For installation and connections, see the supplied installation/connections manual.

Acc = Accessory **کمکی**

Warning if your car's ignition has no ACC position
Be sure to set the Auto Off function (page 9). The unit will shut off completely and automatically in the set time after the unit is turned off, which prevents battery drain. If you do not set the Auto Off function, press and hold (OFF) until the display disappears each time you turn the ignition off.

**CLASS 1
LASER PRODUCT**

**محصول لیزری
درجه ۱**

This label is located on the bottom of the chassis. این برچسب در زیر شاسی نصب شده است.



Microsoft, Windows Media, and the Windows logo are trademarks or registered trademarks of Microsoft



Corporation in the United States and/or other countries.

Welcome !

خوش آمدگویی

Thank you for purchasing this Sony Compact Disc Player. You can enjoy your drive with the following functions.

- **CD playback** بخش CD
You can play CD-DA (also containing CD TEXT*), CD-R/CD-RW (MP3/WMA files also containing Multi Session (page 11)).

Type of discs	Lable on the discs
نوع CD CD - DA	
MP3 WMA	

برچسب روی
CD

- **Radio reception** دریافت ایستگاه‌های رادیویی
– You can store up to 6 stations per band (FM1, FM2, FM3, MW, SW1 and SW2).
– **BTM** (Best Tuning Memory): The unit selects strong signal stations and stores them.
 - **Sound adjustment** تنظیم صدا
– **EQ lite**: You can choose any one of 6 preset equalizer curves. انتخاب اکوالایزر
 - **Auxiliary equipment connection** اتصال وسایل جانبی
An AUX input jack on the front of the unit allows connection of a portable audio device.
- * A CD TEXT disc is a CD-DA that includes information such as disc, artist and track name.

Getting Started

شروع کار

Setting the clock

تنظیم ساعت

The clock uses a 12-hour digital indication.

- 1 Press and hold the select button.
The setup display appears.
- 2 Press the select button repeatedly until "CLOCK-ADJ" appears.
- 3 Press (SEEK) +.
The hour indication flashes.
- 4 Rotate the volume control dial to set the hour and minute.
To move the digital indication, press (SEEK) -/+.
- 5 Press the select button.
The setup is complete and the clock starts.

To display the clock, press (DSPL). Press (DSPL) again to return to the previous display.

With the card remote commander
In step 4, to set the hour and minute, press ↑ or ↓.

Detaching the front panel

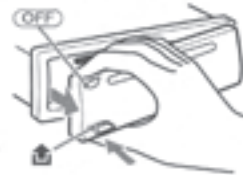
جداسازی پانل
جلوی دستگاه

You can detach the front panel of this unit to prevent theft.

Caution alarm هشدار - احتیاط

If you turn the ignition switch to the OFF position without detaching the front panel, the caution alarm will sound for a few seconds. The alarm will only sound if the built-in amplifier is used.

- 1 Press (OFF). فشار دهید - خاموش
The unit is turned off.
- 2 Press , then pull it off towards you. فشار دهید - به سمت خود بکشید.

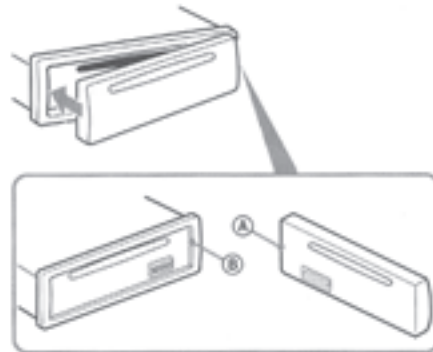


Notes نکات مهم

- Do not drop or put excessive pressure on the front panel and display window.
- Do not subject the front panel to heat/high temperature or moisture. Avoid leaving it in a parked car or on a dashboard/rear tray.

Attaching the front panel جداسازی صفحه روبه‌روی دستگاه

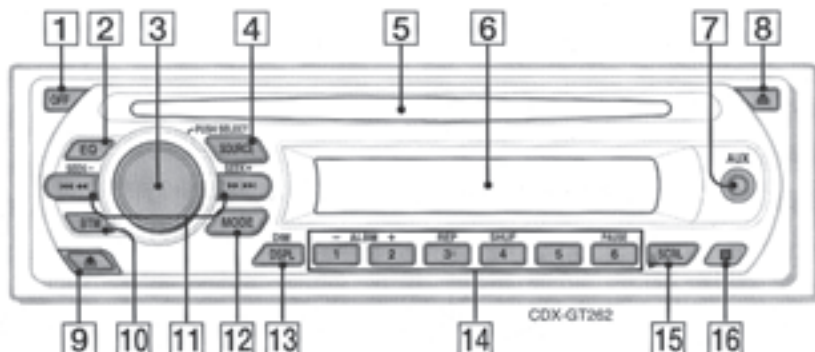
Engage part (A) of the front panel with part (B) of the unit, as illustrated, and push the left side into position until it clicks.



Note توجه
Do not put anything on the inner surface of the front panel.

Location of controls and basic operations محل کنترل‌ها و عملکردهای اصلی دستگاه

Main unit دستگاه اصلی



Refer to the pages listed for details.

- 1 **OFF button** دکمه خاموش
To power off; stop the source.
- 2 **EQ (equalizer) button** دکمه اکوالایزر 8
To select an equalizer type (XPLOD, NATURAL, HARD, UPBEAT, VOCAL, CUSTOM or OFF).
کنترل حجم صدا دکمه ۸ را انتخاب کنید
- 3 **Volume control dial/select button** 8
To adjust volume (rotate); select setup items (press and rotate).
- 4 **SOURCE button** دکمه منبع تغذیه
To power on; change the source (Radio/CD/AUX).
- 5 **Disc slot** CD شیار ورودی
To insert the disc (label side up). Playback starts automatically.
- 6 **Display window** پنجره نمایش اطلاعات
- 7 **AUX input jack** 10 جک ورودی کمکی
To connect a portable audio device.
- 8 **▲ (eject) button** جک آزادسازی
To eject the disc.
- 9 **🔓 (front panel release) button** 4 دکمه آزادسازی صفحه روبروی دستگاه
- 10 **BTM button** 7 دکمه BTM
To start the BTM function (press and hold).
- 11 **SEEK -/+ buttons** دکمه‌های جست‌وجوی (+, -) برای CD
To skip tracks (press); skip tracks continuously (press, then press again within about 1 second and hold); reverse/fast-forward a track (press and hold).
Radio:
To tune in stations automatically (press); find a station manually (press and hold).

- 12 **MODE button** 7 دکمه حالت شماره ۷
To select the radio band (FM/MW/SW).
- 13 **DSPL (display)/DIM (dimmer) button** 7 دکمه نمایش و محوکننده
To change display items (press); change the display brightness (press and hold).
- 14 **Number buttons** دکمه‌های شماره CD
CD:
①/②: **ALBM -/+***
To skip albums (press); skip albums continuously (press and hold).
③: **REP 7**
④: **SHUF 7**
⑥: **PAUSE**
To pause playback. To cancel, press again.
Radio:
To receive stored stations (press); store stations (press and hold).
- 15 **SCRL (scroll) button** 7 دکمه نمایش پی‌درپی اطلاعات
To scroll the display item.
- 16 **Receptor for the card remote commander** دریافت‌کننده فرمان کارت کنترل از راه دور

* When an MP3/WMA is played.

نکته مهم

لازم است هنرجو در پایان این آزمایش درحدی مهارت کسب کند که بتواند با استفاده از دستورالعمل کاربرد دستگاه پخش صوت اتوموبیل آن را نصب و راه‌اندازی نماید.

Maintenance

سرویس و نگهداری

Fuse replacement تعویض (جای‌گزینی) فیوز

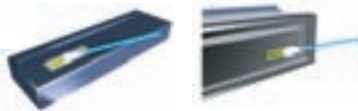
When replacing the fuse, be sure to use one matching the amperage rating stated on the original fuse. If the fuse blows, check the power connection and replace the fuse. If the fuse blows again after replacement, there may be an internal malfunction. In such a case, consult your nearest Sony dealer.



Fuse (10A)

Cleaning the connectors تمیز کردن کنتاکت‌ها

The unit may not function properly if the connectors between the unit and the front panel are not clean. In order to prevent this, detach the front panel (page 4) and clean the connectors with a cotton swab. Do not apply too much force. Otherwise, the connectors may be damaged.



Main unit واحد اصلی Back of the front panel قسمت پشت صفحه جلویی

Notes نکات مهم

- For safety, turn off the ignition before cleaning the connectors, and remove the key from the ignition switch.
- Never touch the connectors directly with your fingers or with any metal device.

Removing the unit جدا کردن دستگاه

1 Remove the protection collar. برداشتن قاب حفاظتی

- 1 Detach the front panel (page 4).
- 2 Engage the release keys together with the protection collar.



Orient the release keys as shown.

- 3 Pull out the release keys to remove the protection collar.



2 Remove the unit. جدا کردن دستگاه

- 1 Insert both release keys simultaneously until they click.



قلاب به سمت شما باشد

Hook facing inwards.

- 2 Pull the release keys to unseat the unit.



- 3 Slide the unit out of the mounting.



Specifications

مشخصات

CD Player section قسمت لوح فشرده

Signal-to-noise ratio: 95 dB
Frequency response: 10 – 20,000 Hz
Wow and flutter: Below measurable limit

Tuner section قسمت تیونر FM

FM

Tuning range: 87.5 – 108.0 MHz
Antenna (aerial) terminal:
External antenna (aerial) connector
Intermediate frequency: 10.7 MHz/450 kHz
Usable sensitivity: 9 dBf
Selectivity: 75 dB at 400 kHz
Signal-to-noise ratio: 67 dB (stereo), 69 dB (mono)
Harmonic distortion at 1 kHz: 0.5 % (stereo), 0.3 % (mono)
Separation: 35 dB at 1 kHz
Frequency response: 30 – 15,000 Hz

MW موج

Tuning range: 531 – 1,602 kHz
Antenna (aerial) terminal:
External antenna (aerial) connector
Intermediate frequency: 10.7 MHz/450 kHz
Sensitivity: 30 µV

SW موج

Tuning range: محدوده تنظیم ایستگاه
SW1: 2,940 – 7,735 kHz
SW2: 9,500 – 18,135 kHz
(except for 10,140 – 11,575 kHz)

Antenna (aerial) terminal: ترمینال آنتن

External antenna (aerial) connector
Intermediate frequency: 10.7 MHz/450 kHz
Sensitivity: 30 µV حساسیت

Power amplifier section قسمت تقویت قدرت صوت

Outputs: Speaker outputs (sure seal connectors)
Speaker impedance: 4 – 8 ohms
Maximum power output: 50 W × 4 (at 4 ohms)

General عمومی

Output: خروجی
Power antenna (aerial) relay control terminal

Inputs: ورودی‌ها
Antenna (aerial) input terminal
AUX input jack (stereo mini jack)

Tone controls: کنترل‌های تن
Low: ±10 dB at 100 Hz
High: ±10 dB at 10 kHz

Loadness: بلندی صدا
+9 dB at 100 Hz
+5 dB at 10 kHz

Power requirements: 12 V DC car battery توان مورد نیاز
(negative ground (earth))

Dimensions: Approx. 178 × 50 × 179 mm ابعاد
(7 1/8 × 2 × 7 1/8 in) (w/h/d)

Mounting dimensions: Approx. 182 × 53 × 162 mm ابعاد نصب شده
(7 1/8 × 2 1/8 × 6 1/2 in) (w/h/d)

Mass: Approx. 1.2 kg (2 lb 11 oz)

Troubleshooting تعمیر و رفع عیب

The following checklist will help you remedy problems you may encounter with your unit. Before going through the checklist below, check the connection and operating procedures.

General موارد عمومی

No power is being supplied to the unit.
Check the connection. If everything is in order, check the fuse.

The power antenna (aerial) does not extend.
The power antenna (aerial) does not have a relay box.

No sound. صدا وجود ندارد.
• The volume is too low.
• The ATT function is activated.
• The position of the fader control (FAD) is not set for a 2-speaker system.

No beep sound. صدای بپ شنیده نمی‌شود.
The beep sound is canceled (page 9).

The contents of the memory have been erased. محتوای حافظه پاک شده است.
• The power supply lead or battery has been disconnected.
• The power supply lead is not connected properly.

Stored stations and correct time are erased.

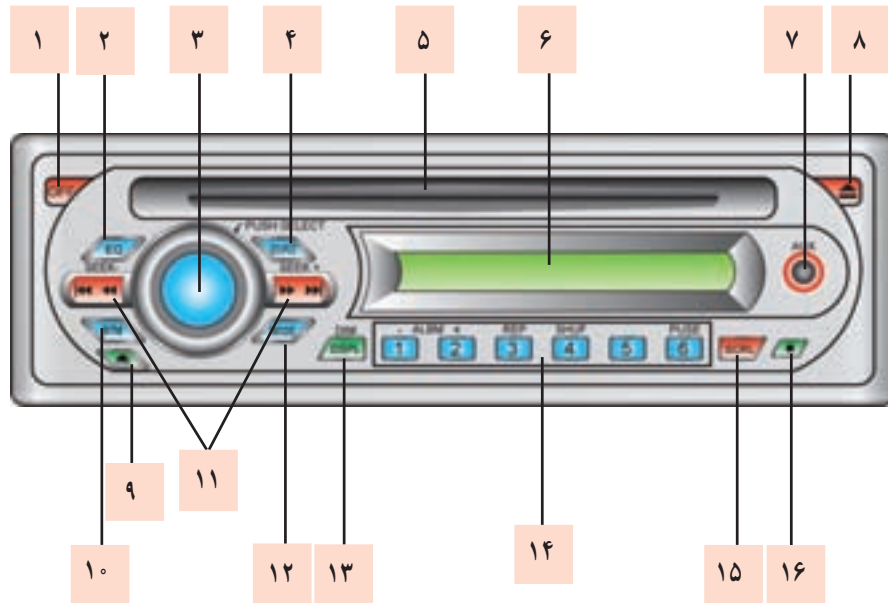
The fuse has blown. ایستگاه‌های ذخیره شده و زمان صحیح پاک شده و فیوز سوخته است.
Makes noise when the position of the ignition is switched. The leads are not matched correctly with the car's accessory power connector.

هر یک از دکمه‌ها با توجه به شماره آن در این قسمت بیان شده است. یادگیری کار این دکمه‌ها در هر دستگاه رادیوپخش اتوموبیل، شما را به توانمندی‌های دستگاه آشنا می‌سازد.

یادگیری ترجمه مفاهیم لغات انگلیسی تشریح شده توسط هنرجویان الزامی است.

۲-۱-۲- عملکرد دکمه‌های پخش صوت اتوموبیل: در متن زیر ترجمه قسمتی از دستورالعمل نحوه نصب و راه‌اندازی دستگاه پخش صوت اتوموبیل را ملاحظه می‌کنید.

در شکل ۲-۳ تصویر صفحه جلوی دستگاه رادیوپخش را ملاحظه می‌کنید. روی هر قسمت شماره‌ای وجود دارد. کار



شکل ۲-۳- تصویر جلوی یک دستگاه رادیوپخش

با فشار دادن این دکمه در هر مرحله حالت‌های Balance، Aux، fade انتخاب می‌شود و با چرخاندن آن سطح صدای مورد نیاز قابل تنظیم است.

۴ دکمه منبع (Source button)

در حالتی که دستگاه روشن است، با فشار دادن این دکمه می‌توانید حالت‌های رادیو (Radio)، لوح فشرده (CD) و کمکی (AUX) را انتخاب کنید.

۵ شکاف دیسک (Disc Slot)

محل ورود لوح فشرده، طرف برچسب‌دار روبه بالا باشد. لوح فشرده را وارد کنید، پخش CD به صورت خودکار آغاز می‌شود.

۶ پنجره نمایش (Display window)

۱ دکمه خاموش (off button)

برای خاموش کردن دستگاه این دکمه را فشار دهید.

۲ دکمه اکوآلیزر EQ (equalizer button)

برای انتخاب یک نوع اکوآلیزر (NATURAL، XPLOD،

CUSTOM، VOCAL، UPBEAT، HARD یا OFF).

با این دکمه می‌توانید تن صدا (مقادیر فرکانس‌های بالا و پایین) را تنظیم کنید و با فشار دادن آن یکی از ۷ حالت طراحی شده در دستگاه را مورد استفاده قرار دهید. با هر بار فشار مجدد وضعیت انتخابی تغییر می‌کند. در این حالت موسیقی متناسب با شرایط، محیط و سلیقه فرد قابل تنظیم است.

۳ دکمه درجه کنترل صدا/ انتخاب

(Volume control dial/ select button)

۷ فیش ورودی AUK (Aux input jack) برای وصل کردن به یک دستگاه صوتی دیگر قابل استفاده است.

۸ دکمه خروج (eject button) از این دکمه برای خارج کردن لوح فشرده (CD) از دستگاه استفاده می‌شود.

۹ دکمه آزادسازی پانل جلویی (front panel release)

۱۰ دکمه BTM (BTM button)

برای شروع کردن عملکرد BTM این دکمه را فشار دهید و فشرده نگاه دارید. (BTM = Best Turning Memory) این دکمه می‌تواند قوی‌ترین ایستگاه را روی موج موردنظر دریافت و ذخیره کند.

۱۱ دکمه‌های جست‌وجو (Seek-/+button)

برای انتخاب و جابه‌جایی برنامه Track، این دکمه را فشار دهید. اگر به مدت یک ثانیه دکمه را فشرده نگاه دارید، برنامه به‌طور بی‌دری جابه‌جا می‌شود. برای حالت عقب رفتن و جلو رفتن دکمه را فشار دهید و نگاه دارید.

رادیو: برای تنظیم ایستگاه رادیو، دکمه را فشار دهید و اگر می‌خواهید به صورت دستی آن را تغییر دهید، دکمه را فشار دهید و نگاه دارید.

۱۲ دکمه حالت (Mode button)

برای انتخاب باند رادیو (FM/MW/SW)

۱۳ دکمه DSPL (نمایش) / DIM (تارکننده)

(Display/dimmer)

این دکمه را برای تغییر دادن آیتم‌های نمایش، فشار دهید. برای تغییر روشنایی صفحه فشار دهید و فشرده نگاه دارید.

۱۴ دکمه‌های شماره (Number buttons)

: CD

ALBM -/+ : ② / ①

دکمه را برای رد کردن آلبوم‌ها فشار دهید و برای

رد کردن پیوسته آلبوم‌ها، دکمه مزبور را فشار دهید و فشرده نگاه دارید:

REP : ③

SHUF : ④

PAUSE : ⑥

برای مکث پخش، فشار دهید و برای لغو کردن، دوباره فشار دهید.

رادیو: دکمه را برای دریافت ایستگاه‌های ذخیره شده فشار دهید و برای ذخیره کردن ایستگاه‌ها، دکمه مزبور را فشار دهید و فشرده نگاه دارید.

۱۵ دکمه مرور Scroll button

برای مرور کردن آیتم نمایش

۱۶ دریافت‌کننده برای دستگاه کنترل از راه دور

کارت (Receptor for the card remote commander)

* هنگامی که یک MP3/WMA پخش می‌شود.

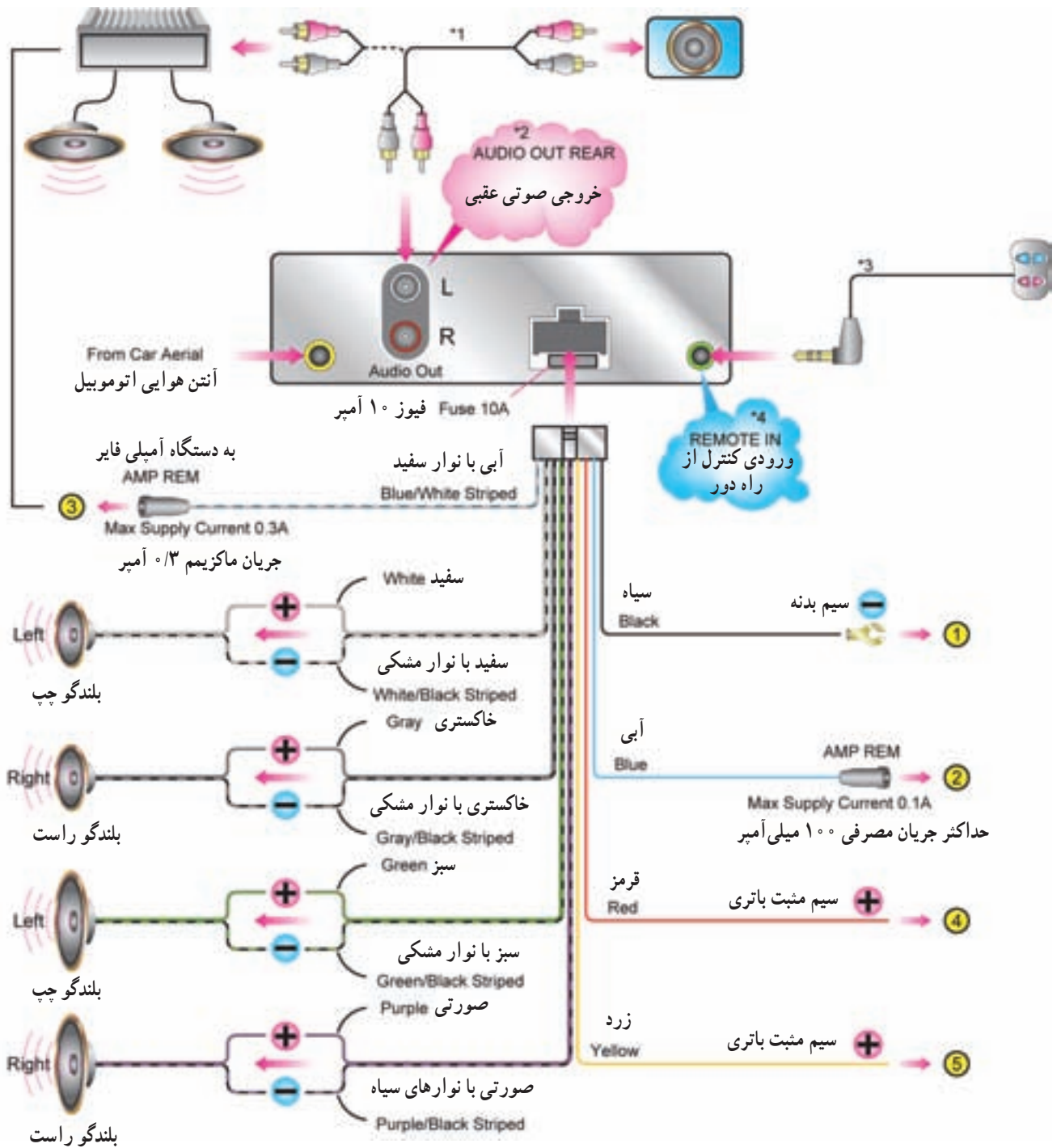
نکته مهم

در این قسمت فقط به تشریح کار دکمه‌های اصلی پرداخته‌ایم و تعداد کمی از عملکردهای فرعی را شرح داده‌ایم زیرا معمولاً نوع کار و توانمندی دستگاه‌ها با یکدیگر تفاوت دارند. بنابراین عملکرد تمام دکمه‌ها در این مبحث بیان شده است.

۳-۱-۲- نقشه نصب دستگاه: در شکل ۲-۴ نقشه

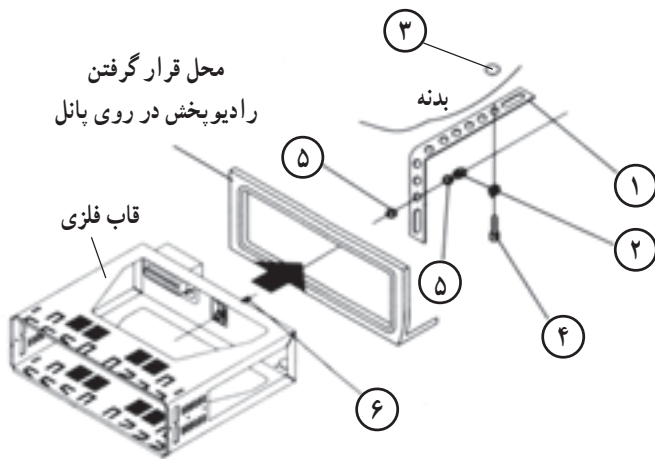
نصب دستگاه پخش صوت اتوموبیل را مشاهده می‌کنید. در نقشه نصب، کلیه اتصال‌های مربوط به سیم‌های دستگاه ترسیم شده است.

معمولاً نقشه مدار جهت نصب دستگاه پخش صوت اتوموبیل را در کاتالوگ دستگاه (دستورالعمل کاربرد دستگاه) می‌آورند و مشخصات سیم‌های اتصال‌دهنده را بر روی هر سیم می‌نویسند. سیم‌های اتصال‌دهنده دستگاه معمولاً با رنگ متمایز می‌شود.



شکل ۴-۲- تصویری از سیم‌های اتصال‌دهنده دستگاه پخش صوت

قاب فلزی در محل از پیش تعیین شده در داخل پانل جلوی راننده به وسیله پیچ و مهره و بست به بدنه بسته می شود (شکل ۲-۷).

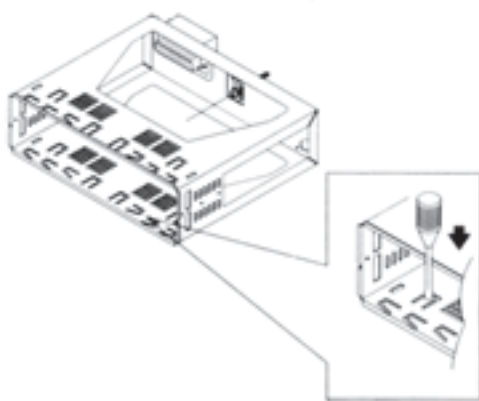


- ۱- بست اتصال قاب به بدنه
- ۲- مهره
- ۳- محل اتصال بست به بدنه
- ۴- پیچ اتصال بست به بدنه
- ۵- واشر
- ۶- پیچ اتصال بست در روی قاب فلزی

شکل ۲-۷- اتصال قاب فلزی در داخل پانل

در داخل قاب فلزی برش هایی ایجاد شده است که امکان اتصال غیر دائم (موقت) را فراهم می کند. برای ثابت کردن قاب در محل خود می توان با اعمال نیرو به کمک پیچ گوشتی، قسمت برش خورده را با بدنه داشبورد درگیر کرد.

نحوه استفاده از برش ها برای درگیر کردن قاب و بدنه در شکل ۲-۸ نشان داده شده است.



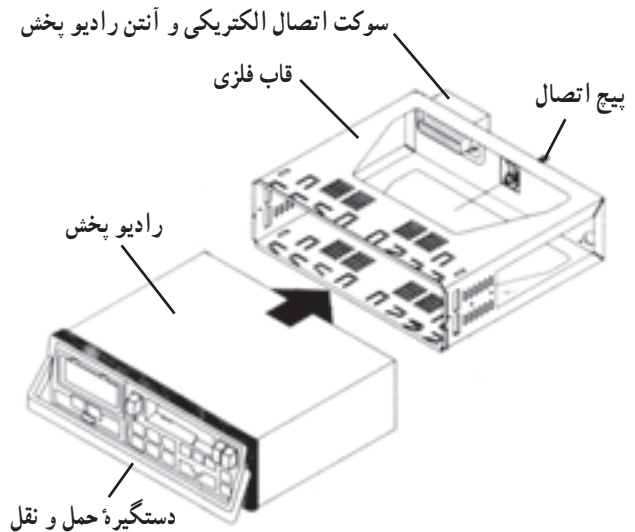
شکل ۲-۸- نحوه استفاده از برش ها برای درگیر کردن قاب و بدنه

۴-۱-۲- قاب فلزی پخش صوت اتوموبیل: به منظور جلوگیری از سرقت سیستم صوتی، پانل بعضی از پخش صوت های نصب شده در خودرو را به گونه ای طراحی می کنند که قابلیت جدا شدن از دستگاه صوتی را داشته باشد (شکل ۲-۵).



شکل ۲-۵- پانل پخش صوت با قابلیت جدا شدن

با این طرح راننده می تواند هنگام ترک خودرو، پانل رادیو پخش را جدا کند و همراه خود ببرد. در بعضی از پخش صوت ها، قابلیت جدا شدن آسان دستگاه از داخل قاب فلزی وجود دارد. در این حالت، رادیو پخش به صورت کشویی در داخل قاب فلزی قرار می گیرد و به وسیله دو زائده در داخل قاب، ثابت می شوند. این زائده ها با نیروی فنر در داخل شیارهای قاب وارد می شوند و از حرکت نمودن و خارج شدن رادیو پخش جلوگیری می کنند. با بلند کردن دستگیره حمل و نقل رادیو پخش برای بیرون آوردن دستگاه از داخل قاب فلزی خارهای ضامن، در اثر فشار زائده های داخلی دستگیره، از محل خود آزاد و رادیو پخش به راحتی از داخل قاب خارج می شود (شکل ۲-۶).



شکل ۲-۶- نحوه قرارگیری پخش صوت در قاب فلزی

دو عدد بلندگوی دیگر سیستم صوتی روی سینی جلوی شیشه عقب و یا بر مبنای طراحی کارخانه سازنده خودرو، روی ستون‌های عقب اتاق و ... نصب می‌شود. در شکل ۲-۱۱ بلندگوهای قسمت عقب خودرو دیده می‌شود.



شکل ۲-۱۱- محل بلندگوهای قسمت عقب خودرو

سیستم صوتی به وسیله سوکت‌هایی به سیم‌کشی خودرو متصل می‌شود. جریان مصرفی سیستم صوتی خودرو در موقع روشن بودن موتور از ترمینال ACC سوئیچ و در زمان خاموش بودن موتور خودرو از باتری تأمین می‌شود. سیم آنتن به وسیله فیش مخصوص به رادیو پخش متصل می‌شود که امواج رادیویی پخش شده را از ایستگاه‌های رادیو به سیستم صوتی منتقل می‌کند. در شکل ۲-۱۲ سوکت‌های اتصال الکتریکی سیستم صوتی یک نوع خودرو، به همراه فیش اتصال آنتن رادیو، دیده می‌شود.



شکل ۲-۱۲- سوکت‌های اتصال پخش صوت

تصویر حقیقی از نمای جلوی یک نوع دستگاه رادیو پخش کشویی قابل حمل در شکل ۲-۹ دیده می‌شود.



شکل ۲-۹- رادیو پخش کشویی قابل حمل

۲-۱-۵- کد دستگاه پخش صوت: اغلب سیستم‌های صوتی جدید توسط کارخانه سازنده کد (رمز) گذاری می‌شود. در این طرح، در صورت قطع سیم اصلی جریان الکتریکی و یا جدا کردن اتصالات باتری، رمز یا کد دستگاه غیرفعال می‌شود و سیستم قابل استفاده نخواهد بود. برای راه‌اندازی مجدد لازم است کد یا رمز مورد نظر را، که فقط در اختیار صاحب خودرو قرار دارد، به دستگاه وارد نمود.

۲-۱-۶- بلندگوها و اتصالات آن: رادیو پخش صوت خودروها معمولاً دارای دو، چهار یا شش عدد بلندگو است، که تعداد دو بلندگو در دو سمت پانل جلوی راننده و یا در داخل قاب‌درهای جلو خودرو نصب می‌شود. در شکل ۲-۱۰ بلندگوی نصب شده در داخل قاب‌در جلوی یک نوع خودرو نشان داده شده است.



شکل ۲-۱۰- محل نصب بلندگو

۸-۱-۲- آشنایی با آنتن خودرو و انواع و کاربرد

آن: آنتن وسیله‌ای برای انتشار و دریافت امواج الکترومغناطیسی است. امواج الکترومغناطیسی از طریق آنتن فرستنده در فضا پخش می‌شود. این امواج به وسیله آنتن گیرنده دریافت و به امواج صوتی تبدیل می‌شود. وظیفه آنتن خودرو نیز جذب امواج الکترومغناطیسی و انتقال آن‌ها به سیستم صوتی اتومبیل است. در شکل ۱۴-۲ یک نوع آنتن نصب شده در روی خودرو دیده می‌شود.



شکل ۱۴-۲- آنتن خودرو

آنتن مورد استفاده در خودروها از نظر مکانیزم در دو نوع مکانیکی (دستی) و الکتریکی ساخته می‌شود. در نوع مکانیکی بالا و پایین شدن میله آنتن به وسیله نیروی دست راننده صورت می‌گیرد. شکل ۱۵-۲ مجموعه آنتن مکانیکی را نشان می‌دهد.



شکل ۱۵-۲- آنتن مکانیکی

۷-۱-۲- پارازیت‌گیر یا متوقف‌کننده نویز

(Suppressor): سیستم جرقه‌زنی، سیستم شارژ، الکتروموتورهای برف‌پاک‌کن، پمپ بنزین الکتریکی، بخاری و هم‌چنین تخلیه الکتریسته ساکن از عوامل ایجاد پارازیت (نویز) در سیستم صوتی خودرو هستند (الکتریسته ساکن بر اثر اصطکاک خودرو با هوا و لاستیک چرخ‌ها با سطح جاده تولید می‌شود). به منظور کاهش نویز نامطلوب (ایجاد شده در بلندگوها) از پارازیت‌گیر استفاده می‌شود. شکل ۱۳-۲- الف یک نوع پارازیت‌گیر را نشان می‌دهد.

پارازیت‌گیر در مسیر خط تغذیه وسایل مختلفی از قبیل کوئل، دینام خودرو، پمپ بنزین الکتریکی و ... نصب می‌شود. معمولاً دستور نصب آن را در کاتالوگ مربوطه ارائه می‌دهند. در شکل ۱۳-۲- ب محل نصب پارازیت‌گیر در مسیر پمپ بنزین الکتریکی نمایش داده شده است.



الف - پارازیت‌گیر



ب - محل پارازیت‌گیر در مسیر پمپ بنزین الکتریکی

شکل ۱۳-۲

در هنگام بارندگی و یا شست و شوی اتوموبیل امکان نفوذ آب به داخل لوله آنتن و محفظه داخلی بدنه آنتن وجود دارد، به منظور تخلیه آن، در قسمت زیرین بدنه بسیاری از آنتن‌ها، مجرای تخلیه پیش‌بینی و تعبیه شده است. لوله پلاستیکی متصل به مجرای تخلیه، آب موجود در داخل محفظه آنتن را به خارج از اتاق خودرو هدایت می‌کند. در شکل ۲-۱۸ نمونه‌ای از این نوع آنتن دیده می‌شود.



شکل ۲-۱۸- لوله تخلیه آب

آنتن‌های الکتریکی خودرو از نظر محل نصب آنتن در دو نوع طراحی و ساخته می‌شوند. در نوع اول لوله آنتن به محفظه موتور الکتریکی و پوسته بدنه متصل است و در یک مجموعه قرار دارد. این نوع آنتن‌ها، معمولاً در روی گل‌گیرهای عقب خودرو نصب می‌شوند. به هنگام انتخاب آنتن باید طول سیم اتصال آنتن به رادیو و فاصله محل نصب آنتن با سیستم صوتی خودرو مورد توجه قرار گیرد. شکل ۲-۱۹ نمونه‌ای از این نوع آنتن الکتریکی را نشان می‌دهد.



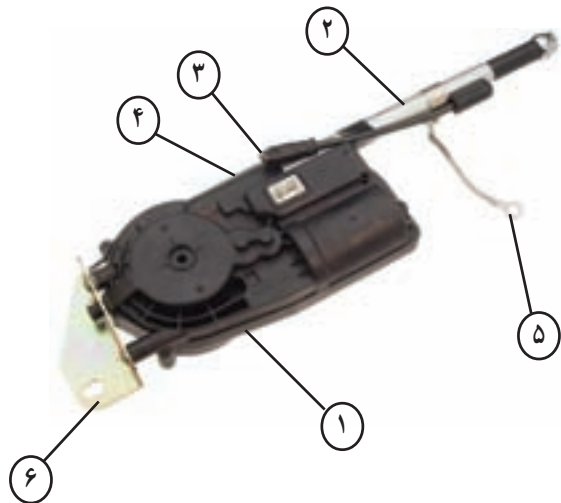
شکل ۲-۱۹- آنتن الکتریکی قابل نصب در گل‌گیر خودرو و متعلقات آن

در آنتن‌های الکتریکی، بالا و پایین شدن میله آنتن (مغزی آنتن) به وسیله یک موتور الکتریکی صورت می‌گیرد. این موتور جریان مصرفی خود را از باتری خودرو تأمین می‌کند. در شکل ۲-۱۶ نوعی از آنتن الکتریکی خودرو نشان داده شده است.



شکل ۲-۱۶- آنتن الکتریکی خودرو

مجموعه آنتن الکتریکی شامل محفظه چرخ‌دنده‌ها، موتور الکتریکی، لوله محافظ و نگه‌دارنده میله آنتن است که به وسیله پایه یا بست روی بدنه خودرو بسته می‌شود. حرکت میله آنتن (باز شدن و جمع شدن میله) به وسیله تسمه یا نوار دندانه‌دار پلاستیکی اجرا می‌شود (شکل ۲-۱۷).



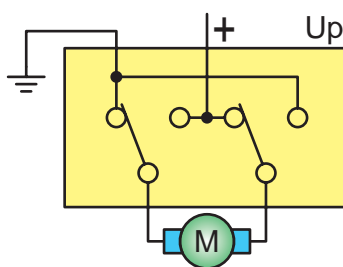
- ۱- محفظه چرخ‌دنده‌ها و موتور الکتریکی
- ۲- محفظه قرار گرفتن میله آنتن
- ۳- اتصال کابل آنتن به رادیو پخش
- ۴- سوکت اتصال الکتریکی موتور DC آنتن
- ۵- اتصال بدنه آنتن
- ۶- پایه یا بست اتصال آنتن بر روی بدنه خودرو

شکل ۲-۱۷- مجموعه آنتن الکتریکی

راننده خودرو است که در دو حالت بالا (up) و پایین (Down)، جریان الکتریکی موتور آنتن را برقرار می‌کند.

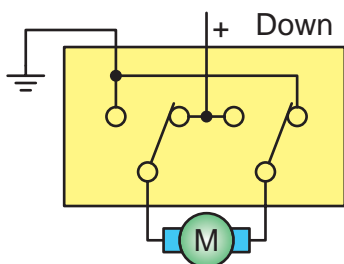
عملکرد سوئیچ آنتن به گونه‌ای است که ورودی جریان مثبت و منفی به موتور الکتریکی را تغییر می‌دهد. با این عمل موتور می‌تواند در دو جهت عکس دوران کند. این نوع راه‌اندازی آنتن در اتوموبیل‌های قدیمی وجود دارد.

با قرار گرفتن سوئیچ در وضعیت up، شکل ۲-۲۲ موتور الکتریکی در مدار قرار می‌گیرد و با چرخش موتور، حرکت از طریق چرخ‌دنده‌ها به تسمه دندانه‌دار متصل به میله آنتن منتقل می‌شود. نیروی وارد از طرف تسمه دندانه‌دار، میله آنتن را به سمت بیرون حرکت می‌دهد و باعث باز شدن آنتن می‌گردد.



شکل ۲-۲۲- سوئیچ آنتن در وضعیت up (بالا)

با جمع شدن میله آنتن لازم است سوئیچ در وضعیت Down قرار گیرد، شکل ۲-۲۳. در این حالت با چرخش موتور الکتریکی در جهت عکس حالت اول، تسمه دندانه‌دار به داخل محفظه آنتن هدایت می‌شود و قطعه‌های تلسکوپی آنتن، روی یکدیگر، در داخل لوله نگاه‌دارنده قرار می‌گیرند.



شکل ۲-۲۳- سوئیچ آنتن الکتریکی در وضعیت Down (پایین)

در شکل ۲-۲۰ آنتن الکتریکی و محل نصب آن در روی گل‌گیر عقب یک نوع خودرو نشان داده شده است.



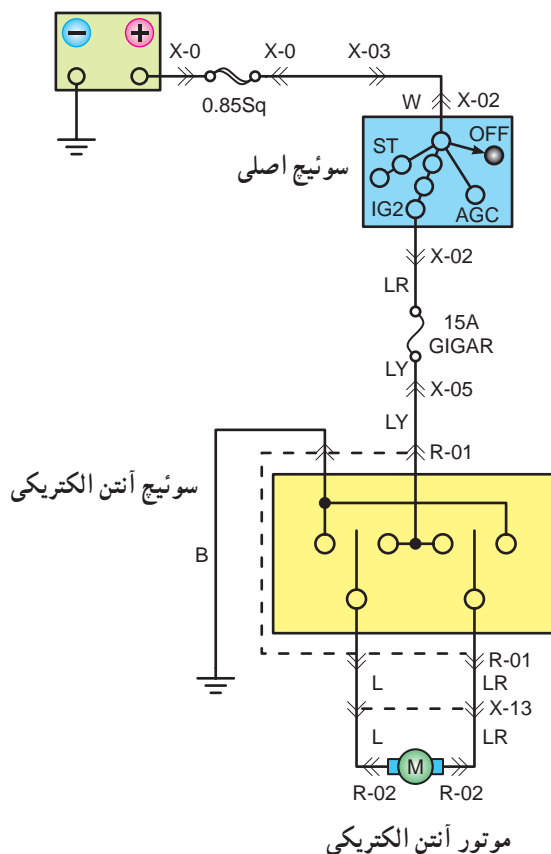
شکل ۲-۲۰- محل نصب آنتن در روی گل‌گیر عقب اتوموبیل

در نوع دوم لوله آنتن جداست و به وسیله لوله رابط قابل انعطاف به محفظه بدنه آنتن متصل است. شکل ۲-۲۱ نمونه‌ای از این نوع آنتن الکتریکی را نشان می‌دهد. این نوع آنتن‌ها در خودروهایی استفاده می‌شود که محل نصب محفظه موتور با محل استقرار میله آنتن در روی بدنه خودرو فاصله دارد. طول تسمه یا نوار دندانه‌دار میله آنتن در این نوع آنتن‌های الکتریکی بلندتر از آنتن‌های نوع قبلی است.



شکل ۲-۲۱- آنتن خودرو

۹-۱-۲- راه‌اندازی آنتن الکتریکی: راه‌اندازی آنتن‌های الکتریکی نصب شده در روی خودروها به دو طریق اجرا می‌شود:
 طریقه اول: به وسیله سوئیچ نصب شده در پانل جلوی



شکل ۲-۲۵- مدار الکتریکی آنتن

۲-۲- حفاظت و ایمنی

▲ قبل از آغاز کار، برق اتومبیل را قطع کنید (شکل ۲-۲۶).



شکل ۲-۲۶- قطع برق اتومبیل

طریقه دوم: به وسیله ولوم on/off سیستم صوتی خودرو است وقتی ولوم رادیو پخش خودرو در وضعیت on (روشن) قرار می‌گیرد، رله آنتن الکتریکی تحریک می‌شود و جریان مورد نیاز موتور آنتن را برای حالت up، یعنی بالا بردن میله آنتن برقرار می‌کند. در شکل ۲-۲۴ باز شدن میله آنتن در یک نوع خودرو دیده می‌شود. زمانی که ولوم رادیو پخش در وضعیت off (خاموش) برگردانده شود جریان تحریک رله قطع می‌شود و جریان الکتریکی مورد نیاز برای چرخش عکس حالت اول موتور آنتن، یعنی جمع کردن میله آنتن (موقعیت Down) از طریق رله برقرار می‌شود.



شکل ۲-۲۴- باز شدن میله آنتن

۱-۱-۱- مدار الکتریکی آنتن: نقشه مدار

الکتریکی، نشان‌دهنده نحوه اتصال و ارتباط دستگاه‌های الکتریکی، سوئیچ و رنگ سیم‌های استفاده شده در سیم‌کشی مدارهای الکتریکی خودرو است. بعضی از علامت‌ها و نیز رنگ سیم‌ها در خودروهای مختلف متفاوت‌اند. شکل ۲-۲۵، مدار الکتریکی آنتن یک نوع خودرو را نشان می‌دهد. در این نقشه سوئیچ آنتن الکتریکی با R-01، موتور آنتن با R-02 و سیم‌های مورد استفاده در مدار با رنگ‌های سفید (W)، آبی با راه قرمز (LR)، آبی با راه زرد (LY)، سیاه (B) و آبی (L) مشخص شده است. فیوز ۱۵ آمپری مدار را محافظت می‌کند.

▲ توجه داشته باشید که دستگاه باید کاملاً محکم در جای خود نصب شده باشد (شکل ۲-۳۰).



شکل ۲-۳۰- نصب محکم دستگاه

▲ هنگام بیرون آوردن قاب دقت کنید تا به صفحه نشان دهنده و دکمه‌های آن فشاری وارد نیاورید زیرا باعث صدمه دیدن آن خواهد شد (شکل ۲-۳۱).



شکل ۲-۳۱- نحوه خارج کردن نادرست قاب

▲ در مسیر اتصال سیم مثبت باتری حتماً فیوز قرار دهید (شکل ۲-۳۲).



شکل ۲-۳۲- اتصال فیوز

▲ از ضربه زدن و فشار وارد کردن به دستگاه اجتناب کنید (شکل ۲-۲۷).



شکل ۲-۲۷- اجتناب از ضربه زدن به دستگاه

▲ هنگام وصل کردن سیم‌ها به یکدیگر دقت کنید تا سیم‌ها به هم اتصال کوتاه نشود (شکل ۲-۲۸).



شکل ۲-۲۸- دقت در اتصال سیم‌ها

▲ قبل از روشن کردن دستگاه یک‌بار دیگر اتصالات را کنترل کنید (شکل ۲-۲۹).



شکل ۲-۲۹- کنترل اتصالات