

# آزمایش شماره ۶

زمان اجرا ۱۶ ساعت آموزشی

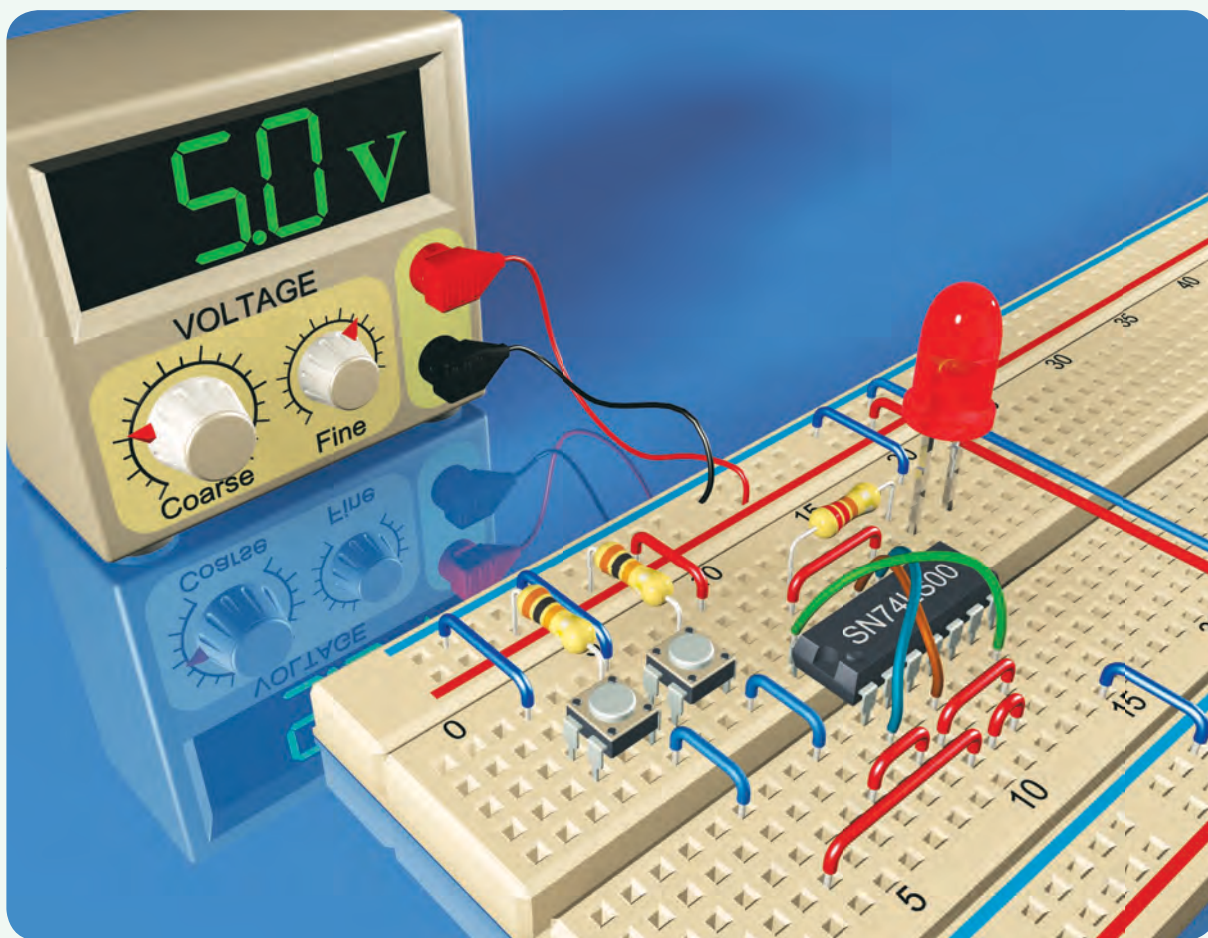


## دروازه‌های منطقی

هدف کلی آزمایش



بررسی عملی دروازه‌های منطقی پایه





## هدف‌های رفتاری

در پایان اجرای این آزمایش از فراگیرنده انتظار می‌رود که:

- ۱- به سؤال‌های نظری کارگاهی آزمایش شماره‌ی (۵) پاسخ دهد.
- ۲- مدارهای دیودی AND و OR را ببندد.
- ۳- جدول درستی آن‌ها را تجزیه و تحلیل کند.
- ۴- مدار ترانزیستوری گیت NOT را ببندد.
- ۵- مشخصات جدول صحت گیت NOT را تجزیه و تحلیل کند.
- ۶- تراشه‌های (AND) ۷۴۰۸ و (OR) ۷۴۳۲ و ۷۴۰۴ (NOT) را تشریح کند.
- ۷- مدارهای کلیدی AND، OR و NOT را ببندد.
- ۸- جدول صحت گیت‌های بسته شده را به دست آورد.
- ۹- ظرفیت ورودی دروازه‌های پایه را افزایش دهد (به صورت عملی).
- ۱۰- اتحادهای اساسی منطقی را به کمک دروازه‌های پایه چند نمونه تراشه اجرا کند.
- ۱۱- اثر ورودی‌های باز را بر خروجی دروازه‌های OR و AND تحلیل کند.
- ۱۲- قضایای شرکت‌پذیری، جابه‌جایی و توزیع‌پذیری را با استفاده از دروازه‌های OR و AND تحلیل کند (به صورت عملی و نظری).
- ۱۳- پایه‌های تراشه‌های صنعتی ۷۴۰۰ و ۷۴۰۲ را مشخص کند.
- ۱۴- مشخصات فنی تراشه‌های ۷۴۰۰ و ۷۴۰۲ را با استفاده از Data Sheet به دست آورد.
- ۱۵- مدارهای NAND و NOR را با استفاده از تراشه‌های مختلف ببندد.
- ۱۶- جدول صحت دروازه‌های منطقی NAND و NOR را تجزیه و تحلیل کند.
- ۱۷- به کمک دروازه‌های NAND، دروازه‌های AND، OR و NOT را بسازد.
- ۱۸- به کمک دروازه‌های NOR، دروازه‌های AND، OR و NOT را بسازد.
- ۱۹- تابع «یای انحصاری» را اجرا کند.
- ۲۰- تابع یای انحصاری (EX-OR) را با گیت NAND اجرا کند.
- ۲۱- جدول صحت EX-OR را تحلیل کند.
- ۲۲- توابع ساده‌ی منطقی را در فرم NAND-NAND اجرا کند.
- ۲۳- کلیه‌ی آزمایش‌های مربوط به این قسمت را با استفاده از نرم‌افزار شبیه‌سازی کند.
- ۲۴- اهداف تعیین شده در حیطه‌ی عاطفی که در آزمایش (۱) آمده است را اجرا کند.
- ۲۵- گزارش کار مستند و دقیق بنویسد.
- ۲۶- به سؤال‌های الگوی پرسش پاسخ دهد.

## ۶-۱-۶- اطلاعات اولیه

توصیف کرد؛ برای مثال، «هوا بارانی است» یا «هوا بارانی نیست». «لامپ روشن است» یا «لامپ خاموش است». در اکثر حالت‌ها یک وضعیت، وارون وضعیت دیگر است.

تئوری منطقی نیز مربوط به متغیرهایی است که دو حالت ممکن دارند؛ بدین ترتیب که موضوع را می‌توان با استفاده از یکی از حالت‌های درست یا غلط تعریف کرد. ارتباط بین این دو حالت تابع قوانینی است و این قوانین را

مدارهای دیجیتال، ترکیبی از یک سری مدارهای الکترونیکی هستند که بین دو حد تعریف شده‌ی منطقی «صفر و یک» کار می‌کنند. این مدارها مانند همه‌ی سیستم‌های منطقی، تابع قوانین جبر بول هستند.

جبر بول نوعی دستگاه ریاضی است که براساس متغیرهایی بنا شده است که دارای دو حالت ممکن هستند. بسیاری از این مسائل را می‌توان با متغیرهای دو حالت



شکل ۱-۶- چند نمونه ابزار بیرون آوردن و نصب آی سی روی سوکت

۶-۲-۶- برخی از آی سی ها به بار الکترواستاتیک حساس هستند و در اثر تماس دست آسیب می بینند. در این شرایط از دست بند مخصوص اتصال زمین استفاده کنید.

### ۶-۳- اجرای نرم افزاری آزمایش

#### توجه کنید



مواردی که با علامت ★ مشخص شده است را در کتاب گزارش کار و فعالیت های آزمایشگاهی (جلد دوم کارگاه الکترونیک عمومی) درج نمایید.

۶-۳-۱ ★ هدف کلی آزمایش را در کتاب گزارش کار و فعالیت های آزمایشگاهی بنویسید.

۶-۳-۲ به مدارهای شبیه سازی شده که توسط مربی کارگاه ارائه می شود به طور دقیق توجه کنید و نحوه ی شبیه سازی را یاد بگیرید.

دانشمند انگلیسی به نام «جورج بول» براساس یک قاعده ی ریاضی بیان کرده است و به همین دلیل این سیستم به نام جبر بول شهرت یافته است.

در جبر بول دو حالت یک متغیر را با دو رقم «۰» و «۱» نشان می دهند.

متغیرهای بول را می توان با حروف A, B و ... نمایش داد؛ برای نمونه، اگر یک متغیر را با حرف A نشان دهیم، می تواند مساوی «۰» یا مساوی «۱» باشد. در جبر بول عملیات ممکن بین متغیرها، به وسیله ی قوانین ساده ای نظم داده می شوند، این متغیرها در جبر بول فقط دارای دو مقدار «۰» و «۱» هستند؛ از این رو، تعداد حالات ممکن در عملیات جبری محدود است و می توان آن ها را در جدولی که به آن «جدول صحت» می گویند، خلاصه کرد. در این بخش با دروازه های منطقی پایه به طور عملی آشنا می شوید.

### ۶-۲- نکات ایمنی

۶-۲-۱- کلیه ی نکات ایمنی گفته شده در آزمایش یک را مجدداً مرور کنید و آن ها را در فرآیند اجرای آزمایش به کار ببرید.

۶-۲-۲- نکات ایمنی ذکر شده در آزمایش های ۳ و ۴ را مجدداً مطالعه کنید و آن ها را هنگام اجرای آزمایش به کار ببرید.

۶-۲-۳- برای این که آزمایش های شما کاملاً قابل اجرا باشد و پاسخ دهد، حتماً آی سی ها را روی سوکت که دارای پین هدر است نصب کنید.

۶-۲-۴- هنگام جازدن آی سی در داخل سوکت مراقب پایه های آن باشید تا خم نشوند.

۶-۲-۵- هنگام بیرون آوردن آی سی از سوکت از ابزار مخصوص بیرون آوردن آی سی که «آی سی کش» نامیده می شود استفاده کنید. در شکل ۱-۶ چند نمونه از این ابزارها را مشاهده می کنید.

منبع تغذیه‌ی ثابت ۵ ولت ۱ دستگاه

دستگاه مولد موج مربعی (پالسر Pulsar) ۱ دستگاه

دستگاه Logic Probe ۱ دستگاه

شستی فشاری NO (در حالت طبیعی باز = Normally Open) یا کلید یک پل کوچک مینیاتور

۳ عدد

دیود 1N4001 ۲ عدد

بردبرد ۱ قطعه

تجهیزات ابزار و مواد عمومی



### نکته‌ی مهم

اجرای نرم‌افزار در خارج از محیط کارگاه و به عنوان تکلیف منزل صورت می‌گیرد.

★ ۳-۳-۶- با استفاده از نرم‌افزار مولتی‌سیم مدارها را شبیه‌سازی کنید و نقشه‌ی مدار شبیه‌سازی شده‌ی یک گیت AND با دو ورودی را در محل تعیین شده چسبانید.

★ ۴-۳-۶- فایل مدار شبیه‌سازی شده را در یک لوح فشرده ذخیره کنید و تحویل مربی کارگاه دهید.

۵-۳-۶- در شکل ۲-۶ یک نمونه مدار شبیه‌سازی شده با مولتی‌سیم را مشاهده می‌کنید.

### نکته‌ی مهم

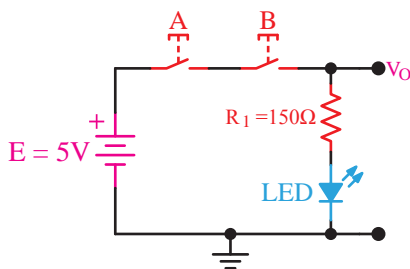


در صورتی که منبع تغذیه، دستگاه پالسر و دستگاه Logic Probe را در اختیار ندارید می‌توانید به ضمیمه‌ی همین آزمایش مراجعه کنید و آن‌ها را بسازید.

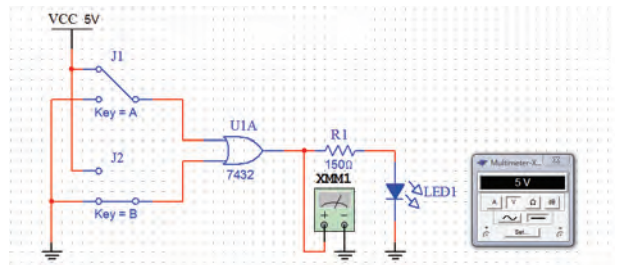
### ۵-۶- مراحل اجرای آزمایش

#### مدارهای کلیدی دروازه‌های منطقی

★ ۱-۵-۶- مدار شکل ۳-۶ را روی بردبرد ببندید. سپس شکل مدار را ترسیم کنید.



شکل ۳-۶- مدار کلیدی یک نمونه گیت



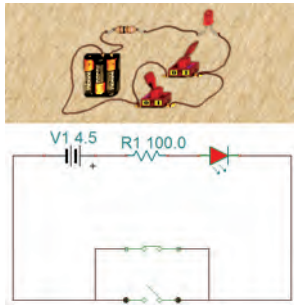
شکل ۲-۶- یک نمونه مدار شبیه‌سازی شده‌ی گیت OR

### ۴-۶- قطعات، مواد، ابزار و تجهیزات مورد

#### نیاز

- آی‌سی ۷۴۰۰ ۱ عدد
- آی‌سی ۷۴۰۲ ۱ عدد
- آی‌سی ۷۴۰۴ ۱ عدد
- آی‌سی ۷۴۰۸ ۱ عدد
- آی‌سی ۷۴۳۲ ۱ عدد
- آی‌سی ۷۴۸۶ ۱ عدد
- دیود نوردنده‌ی قرمز ۲ عدد
- مقاومت‌های ۱۵۰Ω و ۱KΩ با توان 1/4 W ۲ عدد



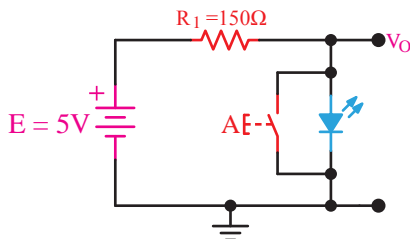


شکل ۶-۶- مدار شبیه‌سازی شده با نرم‌افزار ادیسون

★ ۶-۵-۵- کلیدهای A و B را مطابق جدول ۶-۲ در کتاب گزارش کار و فعالیت‌های آزمایشگاهی تغییر دهید، سپس جدول را کامل کنید.

★ ۶-۵-۶- با توجه به اجرای مرحله‌ی ۶-۵-۵ مدار مورد آزمایش با کدام یک از گیت‌های دیجیتالی مشابهت دارد؟ نام گیت را بنویسید و در مورد آن توضیح دهید و جدول صحت آن را رسم کنید.

★ ۶-۵-۷- مدار شکل ۶-۷ را روی برد برد بندید. سپس نقشه‌ی مدار را مجدداً ترسیم کنید. توجه داشته باشید که در این مدار ولتاژ دو سر LED در حالت روشن برابر با تراز یک فرض شده است.



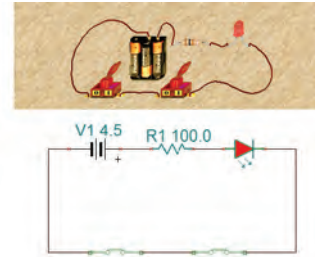
شکل ۶-۷- مدار کلیدی نمونه‌ی دیگری از گیت دیجیتالی

مدار شبیه‌سازی شده‌ی شکل ۶-۷ را با نرم‌افزار ادیسون در شکل ۶-۸ ملاحظه می‌کنید.



شکل ۶-۸- مدار شبیه‌سازی شده‌ی شکل ۶-۷ با نرم‌افزار ادیسون

در شکل ۶-۴ مدار شکل ۶-۳ را که با نرم‌افزار ادیسون شبیه‌سازی شده است ملاحظه می‌کنید.

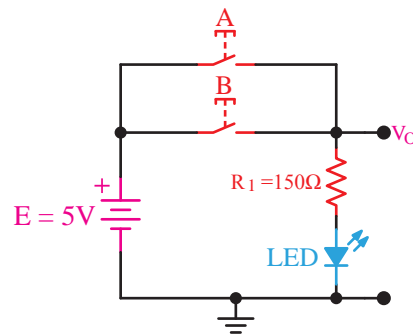


شکل ۶-۴- مدار شبیه‌سازی شده با نرم‌افزار ادیسون

★ ۶-۵-۲- کلیدهای (شستی‌ها) A و B را مطابق جدول ۶-۱ تغییر دهید و سپس جدول را کامل کنید.

★ ۶-۵-۳- با توجه به اطلاعاتی که در مورد گیت‌های دیجیتالی کسب کرده‌اید نام گیت را بنویسید و در مورد آن توضیح دهید و جدول صحت آن را رسم کنید.

★ ۶-۵-۴- مدار شکل ۶-۵ را روی برد برد بندید، سپس شکل آن را ترسیم کنید.



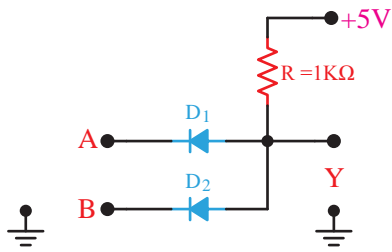
شکل ۶-۵- مدار کلیدی نمونه‌ی دیگری از گیت‌های دیجیتالی

در شکل ۶-۶ مدار شبیه‌سازی شده‌ی شکل ۶-۵ را با نرم‌افزار ادیسون مشاهده می‌کنید.

## نکته‌ی عملی



برای اتصال کلیدها (یا شستی‌ها) به برد برد از فیبر سوراخ‌دار و پین‌هدر استفاده کنید و برای آن‌ها سوکت بسازید. در صورتی که این امر امکان‌پذیر نبود به پایه‌های کلید سیم تلفنی لحیم کنید.



شکل ۱۰-۶- مدار مربوط به پرسش ۱۴

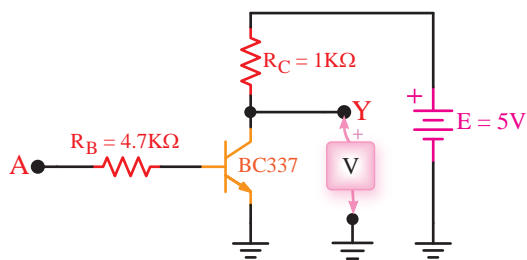
۱۵-۵-۶- با اعمال ولتاژ به ورودی‌های A و B در حالات مختلف براساس جدول صحت، ولتاژ خروجی را اندازه بگیرید و در جدول صحت ۵-۶ بنویسید. در مورد نحوه‌ی عملکرد این گیت توضیح دهید.

۱۶-۵-۶- نام گیت چیست و چه کاربردی دارد؟

### توجه کنید

- برای اینکه ۰ منطقی به ورودی گیت داده شود ورودی را زمین کنید.
- برای اینکه ۱ منطقی به ورودی گیت داده شود، آن را به  $V_{CC}$  وصل کنید.

۱۷-۵-۶- مدار شکل ۱۱-۶ را روی برد برد ببندید. مدار را در کتاب گزارش کار رسم کنید.



شکل ۱۱-۶- نمونه‌ای از گیت ترانزیستوری

۱۸-۵-۶- ورودی A را به زمین وصل کنید و مقدار ولتاژ خروجی را اندازه بگیرید و سطح تراز ولتاژ

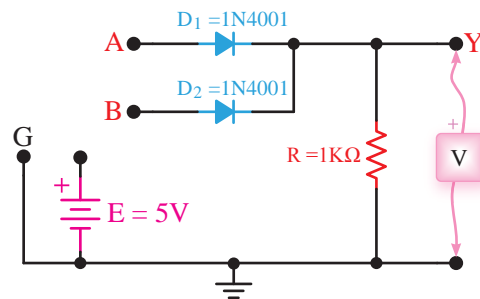
۸-۵-۶- وضعیت کلید A را در شکل ۷-۶ مطابق جدول ۳-۶ در کتاب گزارش کار و فعالیت‌های آزمایشگاهی تغییر دهید، سپس جدول را کامل کنید.

۹-۵-۶- مدار کلیدی ۷-۶ معادل چه گیتی عمل می‌کند؟ جدول صحت مدار را بنویسید و در مورد آن توضیح دهید.

۱۰-۵-۶- آیا می‌توان مدارهای شکل ۳-۶، ۵-۶ و ۷-۶ را به عنوان گیت‌های AND، OR و NOT در نظر گرفت؟ درباره‌ی آن توضیح دهید.

### دروازه‌های منطقی با استفاده از دیود و ترانزیستور

۱۱-۵-۶- مدار شکل ۹-۶ که یک دروازه‌ی منطقی OR است را روی برد برد ببندید. سپس نقشه‌ی مدار را مجدداً ترسیم کنید.



شکل ۹-۶- دروازه‌ی منطقی OR

۱۲-۵-۶- با اعمال ولتاژ به ورودی‌های دیودهای  $D_1$  و  $D_2$  به صورت جداگانه و با هم ولتاژ دو سر مقاومت R را اندازه بگیرید و در جدول صحت ۴-۶ بنویسید. توجه داشته باشید که ولتاژ حدود ۴ ولت سطح High و ولتاژ صفر سطح Low در منطق مثبت است.

۱۳-۵-۶- در مورد نحوه‌ی عملکرد مدار شکل ۹-۶ توضیح دهید. آیا عملکرد این مدار مشابه عملکرد گیت OR است؟

۱۴-۵-۶- مدار شکل ۱۰-۶ را روی برد برد ببندید. سپس نقشه‌ی مدار را مجدداً ترسیم کنید.

خروجی را تعیین کنید. ★ ۶-۵-۲۴- با توجه به برگه‌ی اطلاعات ۶-۲

مشخصات آی‌سی ۷۴۰۰ را از نظر تعداد گیت و جدول صحت هر گیت توضیح دهید.

★ ۶-۵-۲۵- با مراجعه به برگه‌ی اطلاعات شماره‌ی

۶-۳ مقادیر مجاز ماکزیمم و محدوده‌ی درجه حرارت کار آی‌سی ۷۴۰۰ را با توجه به جدول مشخص کنید. توجه داشته باشید که آی‌سی‌های سری ۷۴xx و ۵۴xx تا حدود زیادی با هم مشابهت دارند.

★ ۶-۵-۱۹- نقطه A را به  $V_{CC}$  وصل کنید، یعنی تراز ولتاژ ورودی را به یک تغییر دهید. در این شرایط ولتاژ خروجی و سطح تراز خروجی را تعیین کنید.

★ ۶-۵-۲۰- با توجه به مقادیر به دست آمده جدول شماره‌ی ۶-۶ را کامل کنید.

★ ۶-۵-۲۱- جدول صحت گیت مورد آزمایش را ترسیم کنید.

★ ۶-۵-۲۲- نام گیت مورد آزمایش را با ذکر دلیل بنویسید.

### استفاده از Data Sheet

★ ۶-۵-۲۳- اطلاعات داده شده در برگه‌ی اطلاعات شماره‌ی ۶-۱ را ترجمه کنید.

• **Connection Diagram**

Order Number 5400DMQB, 5400FMQB, DM5400I, DM5400W or DM7400N  
See NS Package Number J14A, N14A or W14B

• **Function Table**

$Y = \overline{AB}$

Inputs		Output
A	B	Y
L	L	H
L	H	H
H	L	H
H	H	L

H = High Logic Level  
L = Low Logic Level

برگه‌ی اطلاعات ۶-۲

### 5400 / DM5400 / DM7400 Quad 2-Input NAND Gates

#### • General Description

This device contains four independent gates each of which performs the logic NAND function.

#### • Features

Alternate Military/Aerospace device (5400) is available. Contact a National Semiconductor Sales Office/Distributor for specifications.

برگه‌ی اطلاعات ۶-۱

#### Absolute Maximum Ratings (Note)

If Military/Aerospace specified devices are required, please contact the National Semiconductor Sales Office/Distributors for availability and specifications.

Supply Voltage 7V  
Input Voltage 5.5V  
Operating Free Air Temperature Range  
DM54 and 54 -55°C to +125°C  
DM74 0°C to +70°C  
Storage Temperature Range -65°C to +150°C

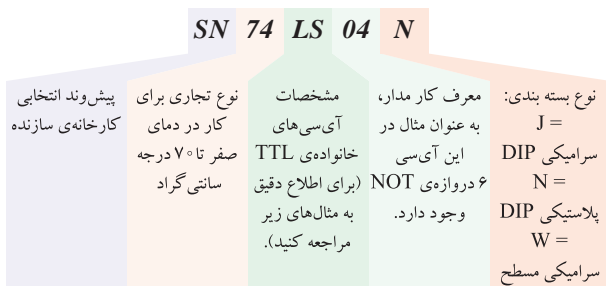
Note: The "Absolute Maximum Ratings" are those values beyond which the safety of the device cannot be guaranteed. The device should not be operated at these limits. The parametric values defined in the "Electrical Characteristics" table are not guaranteed at the absolute maximum ratings. The "Recommended Operating Conditions" table will define the conditions for actual device operation.

#### Recommended Operating Conditions

Symbol	Parameter	DM5400			DM7400			Units
		Min	Nom	Max	Min	Nom	Max	
$V_{CC}$	Supply Voltage	4.5	5	5.5	4.75	5	5.25	V
$V_{IH}$	High Level Input Voltage	2			2			V
$V_{IL}$	Low Level Input Voltage			0.8			0.8	V
$I_{OH}$	High Level Output Current			-0.4			-0.4	mA
$I_{OL}$	Low Level Output Current			16			16	mA
$T_A$	Free Air Operating Temperature	-55		125	0		70	°C

برگه‌ی اطلاعات شماره‌ی ۶-۳

این آی‌سی‌ها به «سری ۷۴» مشهورند، زیرا دو رقم سمت چپ شماره‌ی سریال همه‌ی آن‌ها با ۷۴ یا ۵۴ شروع می‌شود. ممکن است بعد از این دو رقم یک تا سه حرف آمده باشد و پس از این حروف نیز دو یا سه رقم دیگر و سرانجام یک یا دو حرف بعد از آن درج شده باشد که هر یک از آن‌ها مفهوم خاصی دارد. در مثال زیر این مفاهیم بیان شده است:



مثال‌هایی برای ارقام مربوط به مشخصات آی‌سی‌های خانواده‌ی TTL

مفهوم	نماد	شماره‌ی آی‌سی
استاندارد	بدون حرف	7404
سریع	H=High Speed	74H04
کم مصرف	L=Low Power	74L04
نوع شاتکی	S=Schottky	74S04
کم مصرف شاتکی	LS=Low Power Schottky	74LS04
شاتکی اصلاح شده	AS=Advanced Schottky	74AS04
شاتکی کم مصرف اصلاح شده	ALS=Advanced Low Power Schottky	74ALS04



### زندگی دانشمندان:

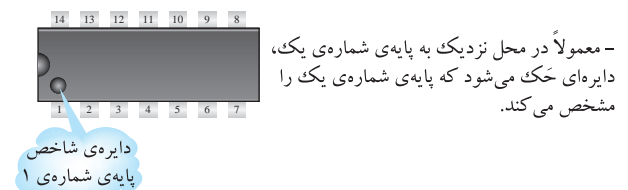
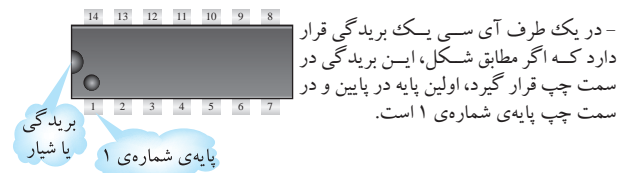
آقای والتر شاتکی Walter Shottky، تولد ۱۸۸۶م. وفات ۱۹۷۶م.

آقای شاتکی در سوئیس متولد شد ولی با ملیت آلمانی به عنوان دانشمند فیزیک شهرت دارد. تحقیقات

★ ۲۶-۵-۶- با توجه به برگه‌ی اطلاعات ۳-۶، آیا می‌توان خروجی این آی‌سی را به یک LED که جریان مورد نیاز آن ۲۵ میلی‌آمپر است متصل کرد؟ شرح دهید.

۲۷-۵-۶- در صورتی که جریان خروجی آی‌سی کمتر از جریان مورد نیاز LED باشد، می‌بایستی از یک مدار اضافی مانند مدار بافر استفاده کنید و جریان مورد نیاز را از طریق آن تأمین نمایید.

۲۸-۵-۶- در شکل ۱۲-۶ شکل ظاهری IC شماره‌ی ۷۴۰۰ و نقشه‌ی پایه‌های آن را ملاحظه می‌کنید.



شکل ۱۲-۶- آی‌سی ۷۴۰۰

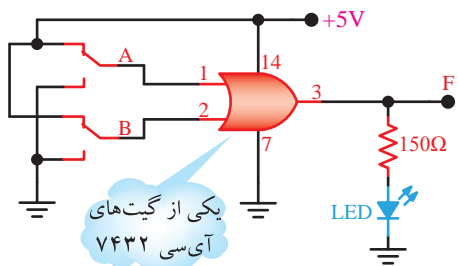
★ ۲۹-۵-۶- با توجه به اطلاعات داده شده در مرحله‌ی ۲۸-۵-۶ یک نمونه آی‌سی ۷۴۰۰ از انبار دریافت کنید و پایه‌های آن را مشخص نمایید. این آی‌سی چند پایه است؟ در مورد نحوه‌ی تعیین کردن شماره‌ی پایه‌ها توضیح دهید.

۳۰-۵-۶- هر آی‌سی را با شماره‌ای مشخص می‌کنند. کلیدی آی‌سی‌هایی که برای آزمایش‌ها از آن‌ها استفاده خواهید کرد از نوع TTL معمولی انتخاب شده‌اند.



☆ ۳۴-۵-۶- آی سی را مطابق شکل ۱۴-۶ روی برد بردبندید. توجه داشته باشید که برای اتصال IC به برد برد باید از سوکت مخصوص پین هدر استفاده کنید. در صورتی که این سوکت را در اختیار ندارید آن را بسازید. هم‌چنین قبل از شروع آزمایش از سلامت قطعات اطمینان حاصل نمایید.

مدار را در دفتر گزارش کار رسم کنید.



شکل ۱۴-۶- مدار گیت OR

### نکته‌ی مهم

در صورتی که IC شما توانایی جریان‌دهی به LED را ندارد، با استفاده از یک مدار بافر خروجی گیت را تقویت کنید.

☆ ۳۵-۵-۶- کلیدهای تبدیل A و B را به‌طور جداگانه و با هم تغییر حالت دهید و نتایج حاصل را در جدول ۸-۶ بنویسید.

☆ ۳۶-۵-۶- با استفاده از جدول ۸-۶، جدول صحت گیت OR را در جدول ۹-۶ کامل کنید و در مورد آن توضیح دهید.

☆ ۳۷-۵-۶- با استفاده از دروازه‌های OR می‌توانید دروازه‌های ترکیبی OR با سه یا چند ورودی بسازید. مدار شکل ۱۵-۶ را روی برد بردبندید. مدار را در دفتر گزارش کار مجدداً رسم کنید.

وی در زمینه‌ی نیمه‌هادی است. او با مشاهده‌ی انتشار نامنظم الکترون‌ها در لامپ‌های خلأ در سال ۱۹۱۵ توانست اثر شاتکی را شناسایی و لامپ تترود با شبکه پرده را اختراع نماید. بعدها این اثر تحت عنوان ظرفیت خازنی کم در دیودهای نیمه‌هادی شناسایی و دیود نیمه‌هادی شاتکی که یک دیود سریع با ظرفیت خازنی کم است اختراع گردید.

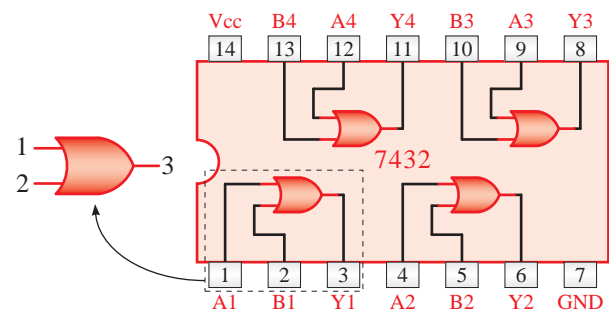
☆ ۳۱-۵-۶- سه نمونه آی سی سری ۷۴ یا ۵۴ را دریافت کنید و با مراجعه به مرحله‌ی ۳۰-۵-۶ شماره و برخی از مشخصات آن‌ها را استخراج و در جدول ۷-۶ یادداشت کنید.

### آزمایش گیت‌های منطقی با آی سی

۳۲-۵-۶- همان‌طور که گفته شد OR یک عمل منطقی است که دو یا چند متغیر را در بر می‌گیرد.

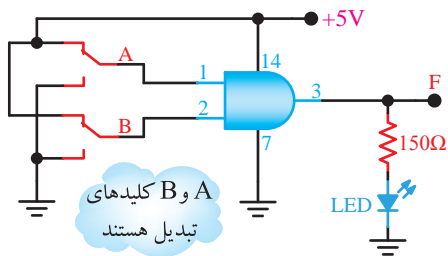
خروجی یک دروازه‌ی OR هنگامی «۱» می‌شود که حداقل یکی از ورودی‌های آن «۱» باشد. هم‌چنین خروجی دروازه‌ی OR فقط زمانی «۰» می‌شود که همه‌ی ورودی‌های آن «۰» باشند. دروازه‌ی OR حداقل دو ورودی دارد. با سری کردن چند دروازه‌ی OR با دو ورودی می‌توان دروازه‌هایی با ۳، ۴ یا چند ورودی ساخت.

۳۳-۵-۶- تراشه‌ی ۷۴۳۲ یک آی سی ۱۴ پایه است که در آن چهار دروازه‌ی OR (با دو ورودی) مطابق شکل ۱۳-۶ در آن جای دارد.



شکل ۱۳-۶- ساختار تراشه‌ی ۷۴۳۲ که ۴ گیت OR با دو ورودی دارد

★ ۴۱-۵-۶- با استفاده از آی سی ۷۴۰۸ مدار شکل ۱۷-۶ را روی برد برد ببندید. در صورتی که جریان مورد نیاز بیش تر از جریان خروجی آی سی است از مدار بافر استفاده کنید. مدار را در کتاب گزارش کار مجدداً رسم کنید.



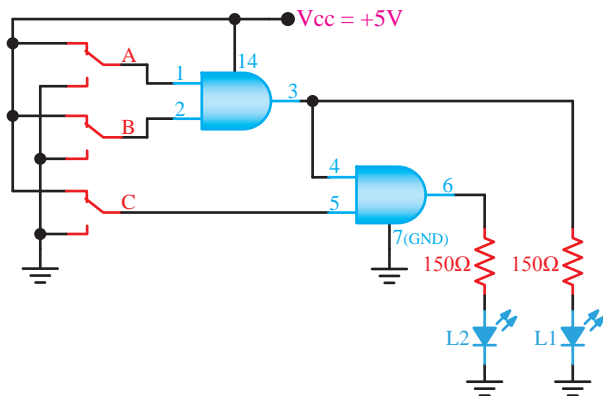
شکل ۱۷-۶- مدار گیت AND

★ ۴۲-۵-۶- کلیدهای A و B را به صورت جداگانه یا با هم تغییر وضعیت دهید و به وضعیت روشن شدن LED توجه کنید. نتایج حاصل را در جدول ۱۱-۶ بنویسید.

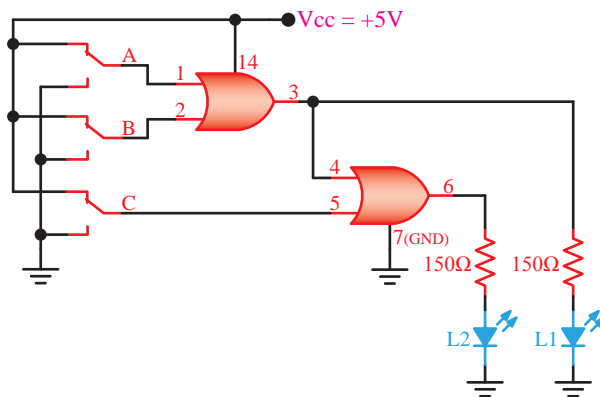
★ ۴۳-۵-۶- با استفاده از جدول ۱۱-۶ جدول صحت ۱۲-۶ را کامل کنید و در مورد عملکرد مدار توضیح دهید.

۴۴-۵-۶- مشابه دروازه های OR می توان با استفاده از چند دروازه ی AND، دروازه های ترکیبی به وجود آورد و تعداد ورودی ها را افزایش داد.

★ ۴۵-۵-۶- با استفاده از آی سی ۷۴۰۸ مدار شکل ۱۸-۶ را روی برد برد ببندید. برای قرار دادن IC روی برد از سوکت مخصوص پین هدر استفاده کنید. مدار ۱۸-۶ را در کتاب گزارش کار رسم کنید.



شکل ۱۸-۶- توسعه ی ورودی گیت AND

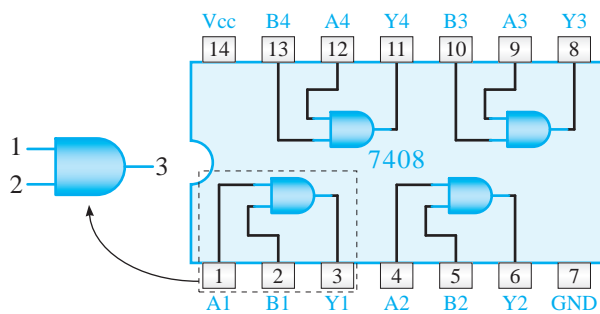


شکل ۱۵-۶- ترکیب دو گیت OR با دو ورودی جهت ساختن یک گیت OR با سه ورودی

★ ۳۸-۵-۶- با تغییر کلیدهای A، B و C به صورت انفرادی و با هم، وضعیت روشن شدن LED را مشاهده کنید و جدول ۱۰-۶ را کامل کنید.

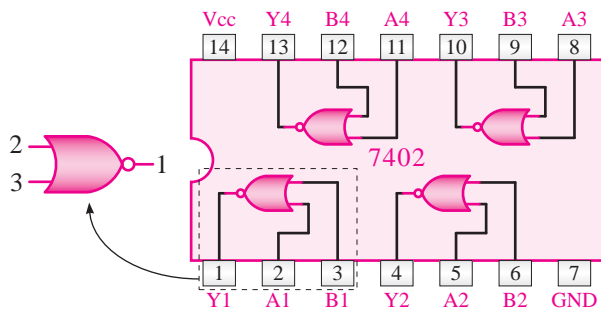
★ ۳۹-۵-۶- جدول ۱۰-۶ را بررسی کنید و در مورد عملکرد آن توضیح دهید.

۴۰-۵-۶- همان طور که قبلاً گفته شد، AND یک عمل منطقی ای است که دو یا چند متغیر بول را در بر می گیرد. خروجی دروازه ی AND فقط هنگامی «۱» می شود که تمامی ورودی های آن «۱» باشند. در حالات دیگر خروجی آن «۰» خواهد بود. دروازه ی AND حداقل دو ورودی دارد. تعداد ورودی های دروازه ی AND را می توان با سری کردن چند دروازه به ۴،۳ یا چند ورودی افزایش داد. تراشه ی ۷۴۰۸ یک آی سی ۱۴ پایه است که دارای چهار دروازه ی AND با دو ورودی است (شکل ۱۶-۶).



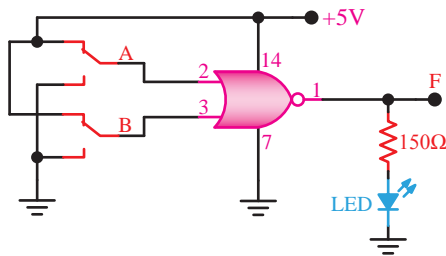
شکل ۱۶-۶- ساختار تراشه ی ۷۴۰۸

که داخل آن چهار دروازه‌ی NOR با دو ورودی، مطابق شکل ۶-۲۱ جای گرفته است.



شکل ۶-۲۱- ساختار تراشه‌ی ۷۴۰۲

به کمک یکی از دروازه‌های داخل آن مدار شکل ۶-۲۲ را بردبُرد نصب کنید و ببینید. مدار را در کتاب گزارش کار رسم کنید.



شکل ۶-۲۲- دروازه‌ی NOR

به‌طور هم‌زمان در وضعیت‌های مختلف قرار دهید و به حالت روشن و خاموش بودن LED توجه نمایید. با استفاده از نتایج مشاهده شده جدول صحت ۶-۱۶ را کامل کنید.

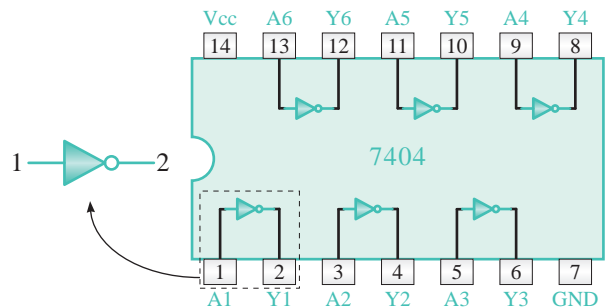
۶-۱۶ را تجزیه و تحلیل کنید و در مورد عملکرد گیت NOR توضیح دهید.

NOT می‌توان هر تابع منطقی را اجرا کرد. اما به دلیل افزایش تعداد گیت‌ها، حجم مدار بسیار بزرگ و هزینه‌ی آن نیز گران می‌شود. برای غلبه بر این موضوع می‌توان از گیت‌های NOR و NAND استفاده کرد. به عبارت دیگر

یا با هم تغییر وضعیت دهید و به حالت روشن و خاموش بودن LEDها توجه کنید. نتایج حاصل را در جدول ۶-۱۳ بنویسید.

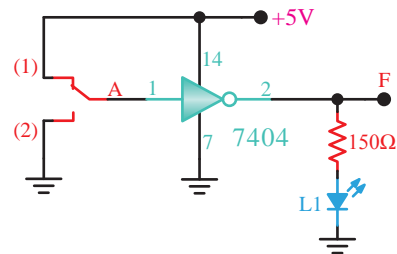
مورد عملکرد شکل ۶-۱۸ توضیح دهید.

۶-۴۸- آی‌سی ۷۴۰۴ یک آی‌سی ۱۴ پایه شامل دروازه‌ی NOT مطابق شکل ۶-۱۹ است.



شکل ۶-۱۹- ساختار تراشه‌ی ۷۴۰۴

شکل ۶-۲۰ را روی بردبُرد ببینید و نقشه‌ی آن را در کتاب گزارش کار رسم کنید.



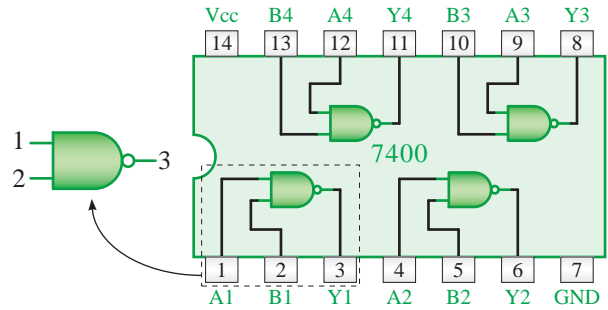
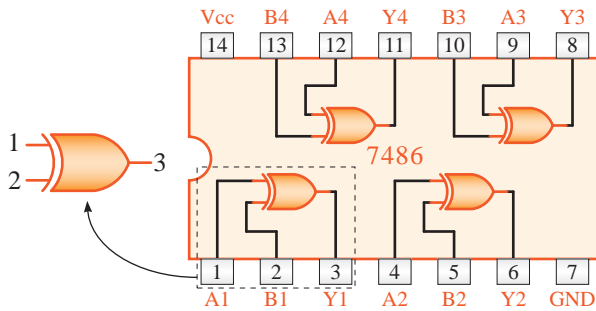
شکل ۶-۲۰- اتصال گیت NOT

به حالت روشن و خاموش شدن L<sub>۱</sub> توجه کنید. نتایج مشاهدات را در جدول ۶-۱۴ بنویسید.

۶-۵۱- جدول صحت گیت NOT را در جدول ۶-۱۵ بنویسید و در مورد عملکرد آن توضیح دهید. ۶-۵۲- آی‌سی ۷۴۰۲ یک آی‌سی ۱۴ پایه است

هر یک از این گیت‌ها عمل دو گیت را انجام می‌دهند.  
 تراشه‌ی ۷۴۰۰ یک آی‌سی ۱۴ پایه با چهار دروازه‌ی NAND با دو ورودی مطابق شکل ۶-۲۳ است.

هر یک از این گیت‌ها عمل دو گیت را انجام می‌دهند.  
 تراشه‌ی ۷۴۰۰ یک آی‌سی ۱۴ پایه با چهار دروازه‌ی NAND با دو ورودی مطابق شکل ۶-۲۳ است.

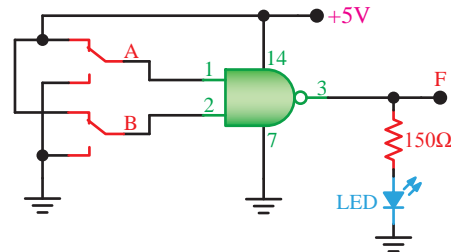
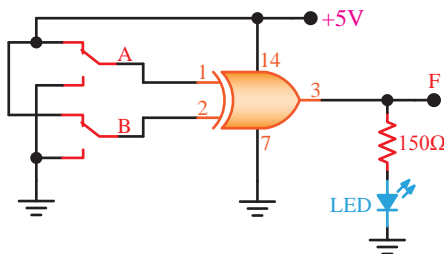


شکل ۶-۲۵ - ساختار دروازه‌ی XOR

شکل ۶-۲۳ - ساختار تراشه‌ی ۷۴۰۰

شکل ۶-۲۶ - مدار گیت XOR  
 شکل ۶-۲۶ را روی بردبُرد ببندید. مدار را در کتاب گزارش‌کار رسم کنید.

شکل ۶-۲۴ - مدار گیت NAND  
 شکل ۶-۲۴ را روی بردبُرد ببندید. مدار را در کتاب گزارش‌کار رسم کنید.



شکل ۶-۲۶ - مدار گیت XOR

شکل ۶-۲۴ - دروازه NAND

شکل ۶-۲۷ - مدار گیت XOR  
 شکل ۶-۲۷ را روی بردبُرد ببندید و نقشه‌ی مدار را در کتاب گزارش‌کار رسم کنید.

شکل ۶-۲۷ - مدار گیت XOR  
 شکل ۶-۲۷ را روی بردبُرد ببندید و نقشه‌ی مدار را در کتاب گزارش‌کار رسم کنید.

شکل ۶-۲۸ - مدار گیت XOR  
 شکل ۶-۲۸ را روی بردبُرد ببندید و نقشه‌ی مدار را در کتاب گزارش‌کار رسم کنید.

شکل ۶-۲۸ - مدار گیت XOR  
 شکل ۶-۲۸ را روی بردبُرد ببندید و نقشه‌ی مدار را در کتاب گزارش‌کار رسم کنید.

شکل ۶-۲۹ - مدار گیت XOR  
 شکل ۶-۲۹ را روی بردبُرد ببندید و نقشه‌ی مدار را در کتاب گزارش‌کار رسم کنید.

شکل ۶-۲۹ - مدار گیت XOR  
 شکل ۶-۲۹ را روی بردبُرد ببندید و نقشه‌ی مدار را در کتاب گزارش‌کار رسم کنید.



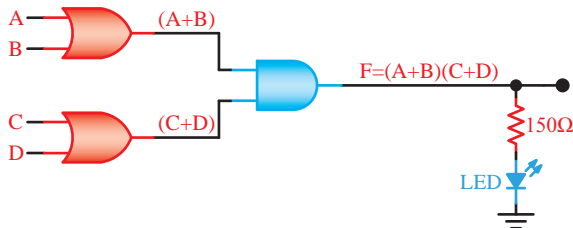
گزارش کار رسم کنید.

حال عبارت فوق را به این صورت بیان می کنیم:

$$F = (A + B) \cdot (C + D)$$

مدار دیجیتالی تابع فوق مشابه شکل ۶-۲۸ خواهد

بود.



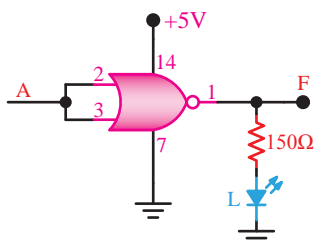
شکل ۶-۲۸- اجرای یک تابع حاصل ضرب مجموعه‌ها

★ ۶۸-۵-۶- با استفاده از تراشه‌های ۷۴۰۸ و ۷۴۳۲ مدار شکل ۶-۲۸ را روی برد برد ببندید. توجه داشته باشید که کلیدهای A، B، C و D مشابه کلیدهای داده شده در مدارهای قبلی بسته می‌شوند. مدار را در کتاب گزارش کار رسم کنید.

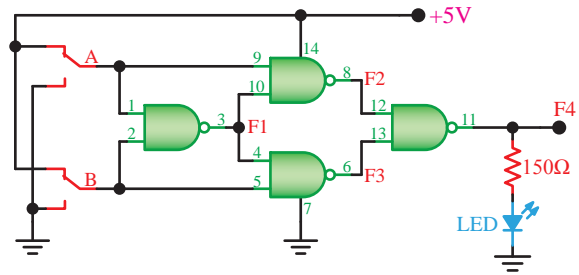
★ ۶۹-۵-۶- وضعیت کلیدهای A، B، C و D را به‌طور جداگانه و هم‌زمان تغییر دهید و حالت روشن و خاموش بودن LED را مشاهده کنید. در صورتی که LED روشن باشد خسرو به مسافرت می‌رود و اگر خاموش باشد خسرو نمی‌تواند به مسافرت برود. با استفاده از مشاهدات خود جدول صحت ۶-۲۱ را کامل کنید.

★ ۷۰-۵-۶- تحت چه شرایطی خسرو می‌تواند به کنار دریا برود؟ شرح دهید.

★ ۷۱-۵-۶- مدار شکل ۶-۲۹ را روی برد برد ببندید، جدول صحت ۶-۲۲ را کامل کنید و در مورد آن توضیح دهید. مدار را در کتاب گزارش کار رسم کنید.



شکل ۶-۲۹- ترکیب ورودی‌های مدار گیت NOR



شکل ۶-۲۷- اجرای تابع XOR با دروازه‌ی NAND

★ ۶۵-۵-۶- با تغییر کلیدهای A و B به‌طور جداگانه و هم‌زمان، وضعیت روشن و خاموش بودن LED را مشاهده کنید و جدول صحت ۶-۱۹ را کامل نمایید.

★ ۶۶-۵-۶- در صورتی که در خروجی گیت XOR یک گیت NOT قرار دهید گیت XNOR شکل می‌گیرد. در صورت داشتن وقت اضافی این آزمایش را نیز انجام دهید و جدول صحت ۶-۲۰ را کامل کنید.

### توابع ترکیبی

۶۷-۵-۶- با استفاده از دروازه‌های AND و OR می‌توان بسیاری از عبارات منطقی را در شکل روابط بول بیان کرد. برای مثال، این عبارت را در نظر بگیرید:

«اگر خسرو از پدر یا مادرش اجازه بگیرد و اردشیر یا بهمن با اتومبیل به سراغ او بیایند، به کنار دریا می‌رود.»

این عبارت را می‌توان در شکل یک تابع بول بیان کرد. متغیرهای این تابع را چنین تعریف می‌کنیم:

- خسرو به کنار دریا می‌رود ← F

- پدرش به او اجازه می‌دهد ← A

یا:

- مادرش به او اجازه می‌دهد ← B

و:

- اردشیر با اتومبیل به سراغ او می‌آید ← C

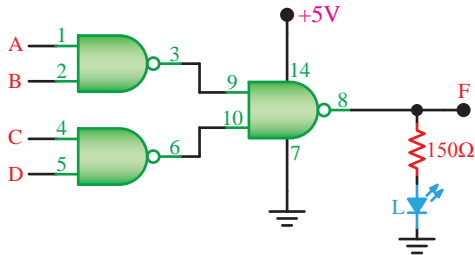
یا:

- بهمن با اتومبیل به سراغ او می‌آید ← D

را می‌توان انجام داد؟ در مورد آن توضیح دهید.

★ ۶-۵-۷۶ مدار شکل ۶-۳۲ با کدام یک از روابط دمورگان مرتبط است؟ شرح دهید.

★ ۶-۵-۷۷ مدار شکل ۶-۳۳ را روی بردبرد ببندید و جدول صحت ۶-۲۶ را کامل کنید و در مورد آن توضیح دهید. این مدار با کدام یک از روابط دمورگان مرتبط است؟ مدار را در کتاب گزارش کار رسم کنید.



شکل ۶-۳۳ ترکیب چند گیت NAND

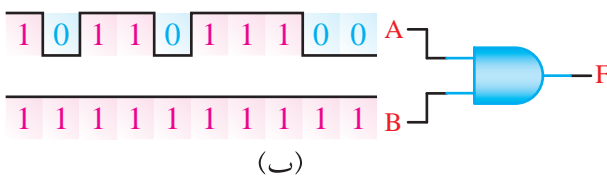
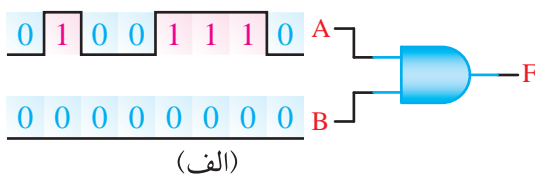
### ★ ۶-۶- نتایج آزمایش

آن چه را که در این آزمایش آموخته‌اید به اختصار در ۸ سطر بنویسید.

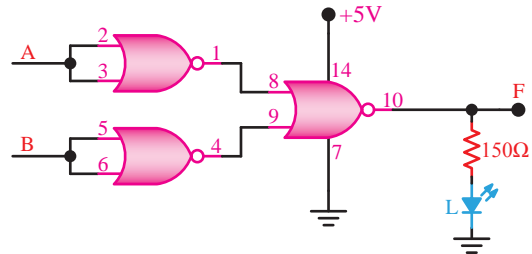
### الگوی پرسش

### ★ ۶-۷- الگوی پرسش

۶-۷-۱ شکل موج خروجی دروازه‌ی AND شکل ۶-۳۴ الف-ب و ج را در هر یک از حالات ورودی رسم کنید.

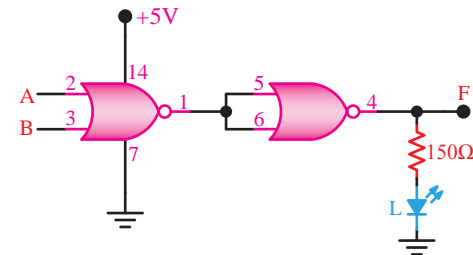


★ ۶-۵-۷۲ مدار شکل ۶-۳۰ را روی بردبرد ببندید. جدول صحت ۶-۲۳ را کامل کنید. این مدار کدام یک از قوانین دمورگان را تأیید می‌کند؟ در مورد آن توضیح دهید. مدار را در کتاب گزارش کار رسم کنید.



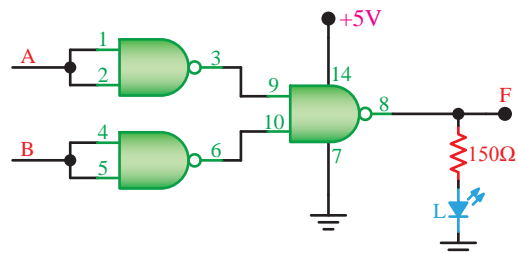
شکل ۶-۳۰ بررسی روابط دمورگان

★ ۶-۵-۷۳ مدار شکل ۶-۳۱ را روی بردبرد ببندید، جدول صحت ۶-۲۴ را کامل کنید. این مدار کدام یک از قوانین دمورگان را تأیید می‌کند؟ در مورد آن توضیح دهید. مدار را در کتاب گزارش کار رسم کنید.



شکل ۶-۳۱ بررسی روابط دمورگان

★ ۶-۵-۷۴ مدار شکل ۶-۳۲ را روی بردبرد ببندید، در این مدار از سه دروازه‌ی NAND استفاده شده است. مدار را در کتاب گزارش کار رسم کنید.



شکل ۶-۳۲ بررسی روابط دمورگان

★ ۶-۵-۷۵ با توجه به مدار شکل ۶-۳۲، جدول صحت ۶-۲۵ را کامل کنید. با این مدار کدام عمل منطقی

## ارزش‌یابی



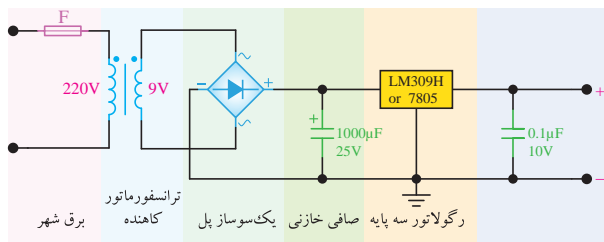
### ۸-۶- ارزش‌یابی پایان هر آزمایش

پس از اتمام آزمایش و کامل کردن گزارش کار، در زمان تعیین شده برای ارزش‌یابی مراجعه کنید.

## ضمیمه‌ی آزمایش شماره‌ی ۶ مدارهای کاربردی

### منبع تغذیه‌ی ثابت

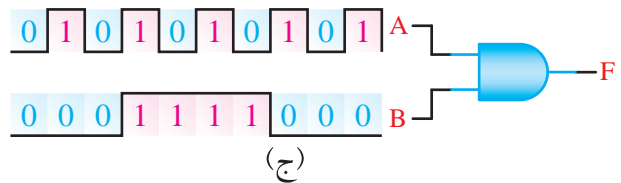
با استفاده از قطعات داده شده در مدار شکل ۶-۳۶ می‌توانید منبع تغذیه‌ی ثابت ۵ ولت DC مورد نیاز را روی بردبرد یا فیبر مدار چاپی و در داخل جعبه‌ی جداگانه بسازید و آن را مورد استفاده قرار دهید. به جای آی‌سی LM309 می‌توانید از آی‌سی سری ۷۸۰۵ نیز استفاده کنید.



شکل ۶-۳۶- منبع تغذیه‌ی ثابت ۵ ولت

### مدار پالس‌ر

با استفاده از مدار شکل ۶-۳۷ می‌توانید یک مولد موج مربعی (پالس‌ر) را بسازید. در این مدار از آی‌سی شماره‌ی ۷۴۰۰ استفاده شده است. مدار ساخته شده در انجام آزمایش‌های فلیپ فلاپ‌ها (Flip Flop) و شمارنده‌ها (Counter) کاربرد دارد. تغذیه‌ی مدار ۵ ولت DC است. به جای IC داده شده می‌توانید از هر آی‌سی دیگری که تعداد دو عدد گیت NAND دارد استفاده کنید.



شکل ۶-۳۴- گیت AND با ورودی‌های مختلف

۶-۷-۲- با چند دروازه‌ی AND با دو ورودی می‌توانیم یک دروازه‌ی AND با چهار ورودی بسازیم؟ شرح دهید. شکل مدار را رسم کنید.

۶-۷-۳- یکی از سه ورودی یک دروازه‌ی NOR در حالت «۱» منطقی و وضعیت ورودی‌های دیگر آن نامشخص است. خروجی این دروازه در کدام حالت زیر است؟ الف- حالت منطقی «۰» ب- حالت منطقی «۱»

علت را توضیح دهید.

۶-۷-۴- در یک هواپیما ۴ سیستم اعلام خطر که عملیات آن‌ها مستقل از یکدیگر است کار گذاشته شده است. اعلام خطر با روشن شدن یک لامپ صورت می‌گیرد. چهار حالت خطرناک به شرح زیر است:

الف- سیستم‌های A و B از کار بیفتند.

ب- سیستم‌های A، C و D از کار بیفتند.

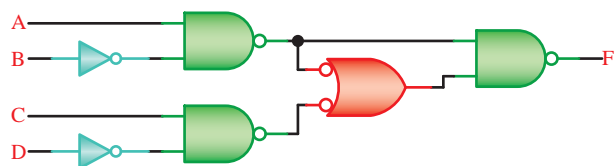
ج- سیستم‌های B، C و D از کار بیفتند.

د- سیستم‌های A و D از کار بیفتند.

تابع اعلام خطر F بر حسب متغیرهای A، B، C و D بنویسید و در مورد آن توضیح دهید.

۶-۷-۵- تابع منطقی مدار شکل ۶-۳۵ را به دست

آورید؟



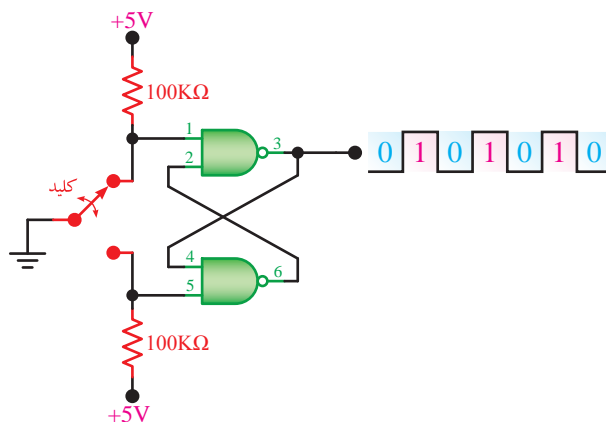
شکل ۶-۳۵- به دست آوردن تابع منطقی F بر حسب متغیرهای A، B، C و D

را توسط آن انجام دهید. هم‌چنین می‌توانید برای مدار فیبر مدار چاپی طراحی کنید و آن را در جعبه‌ای قرار دهید و از آن به عنوان یک دستگاه مستقل استفاده نمایید.

## بحث و گفت و گو



زندگی شیخ بهایی را مطالعه کنید، دوران کودکی و نوجوانی وی چه وجوه اشتراکی با زندگی شما دارد؟ آیا شما هم می‌توانید در آینده یک فردی مانند شیخ بهایی شوید؟ در مورد آن با خانواده‌ی خود و اطرافیان به بحث و گفتگو بنشینید.



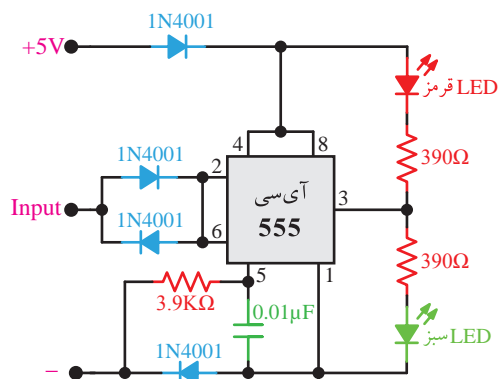
شکل ۳۷-۶- مدار پالس

## مدار نشان دهنده‌ی وضعیت مدار یا

### Logic Probe

برای ساختن Logic Probe می‌توانید از مدار شکل

۶-۳۸ استفاده کنید.



شکل ۳۸-۶- مدار Logic Probe

هرگاه سیم ورودی مدار نشان‌دهنده را به نقطه‌ی مورد نظر در مدار مورد آزمایش وصل کنید، اگر وضعیت منطقی آن نقطه در حالت «۱» باشد، LED قرمز روشن می‌شود و اگر این نقطه در حالت منطقی «۰» باشد LED سبز روشن می‌شود و چنانچه ورودی نشان‌دهنده را درست وصل نکرده باشید یا مدار اشکال داشته باشد، هر دو LED روشن خواهد شد. اگر می‌خواهید از این مدار استفاده کنید می‌توانید در اولین جلسه‌ی آزمایشگاه مدار آن را به‌طور تمیز و منظم در گوشه‌ی سمت راست بردبرد ببندید و آزمایش‌ها