

# آزمایش شماره ۹

زمان اجرا ۱۲ ساعت آموزشی

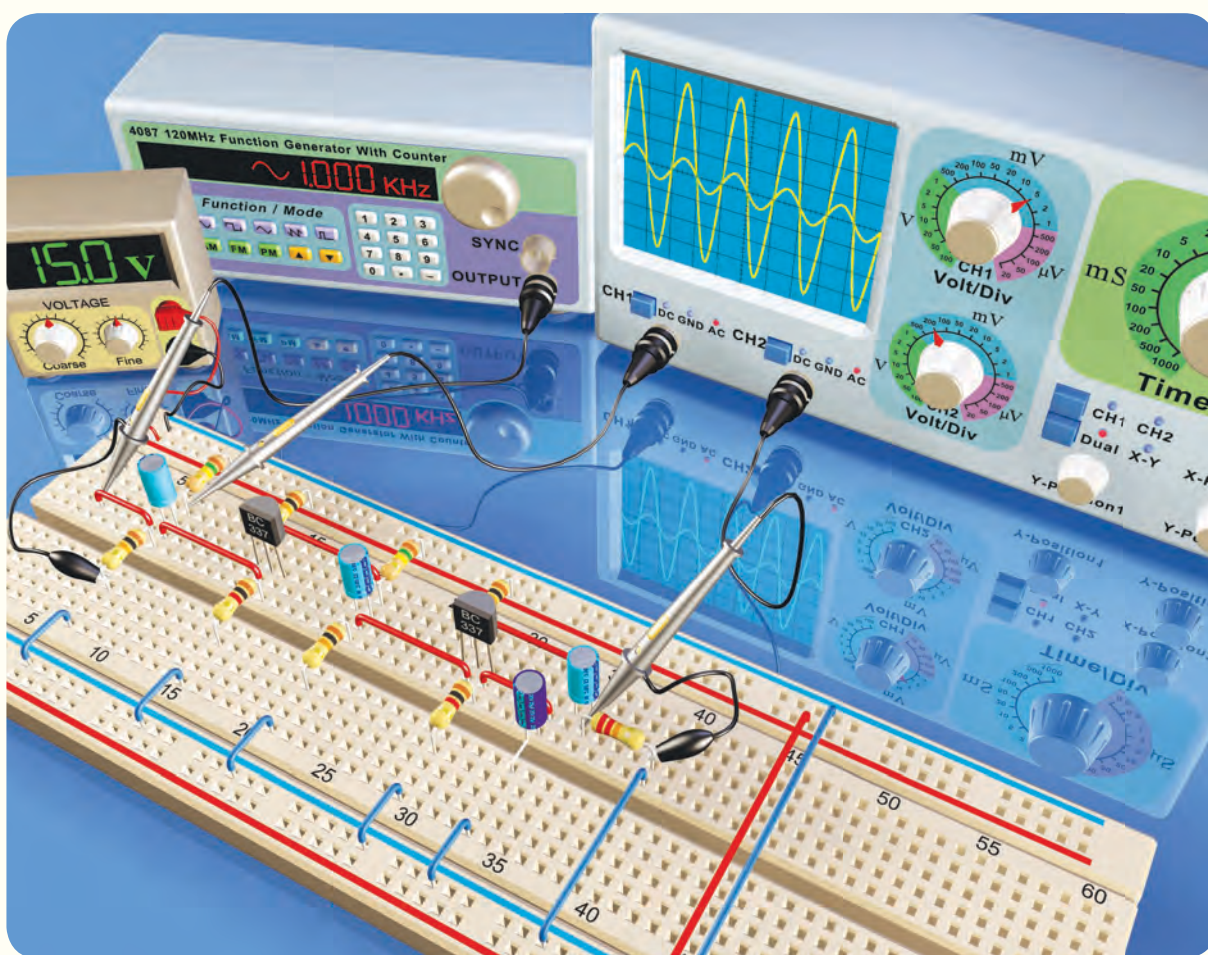


## تقویت کننده‌های چند طبقه

هدف کلی آزمایش



بررسی تقویت کننده‌های دو طبقه و کاسکود





## هدف‌های رفتاری

در پایان اجرای این آزمایش از فراگیرنده انتظار می‌رود که:

- ۷- مقادیر بهره‌ی ولتاژ، امپدانس ورودی و امپدانس خروجی تقویت‌کننده را اندازه بگیرید.
- ۸- کلیه‌ی مدارها را با استفاده از نرم‌افزار شبیه‌سازی کند.
- ۹- اهداف تعیین شده در حیطه‌ی عاطفی که در آزمایش (۱) آمده است را اجرا کند.
- ۱۰- گزارش کار مستند و دقیق بنویسد.
- ۱۱- به سؤال‌های الگوی پرسش پاسخ دهد.

- ۱- به سؤال‌های نظری کارگاهی آزمایش شماره‌ی (۸) پاسخ دهد.
- ۲- مدار تقویت‌کننده‌ی دو طبقه با کوپلاژ RC را ببندد.
- ۳- نقطه‌ی کار ترانزیستورها را اندازه بگیرد.
- ۴- بهره‌ی ولتاژ، امپدانس ورودی و امپدانس خروجی تقویت‌کننده را اندازه بگیرد.
- ۵- مدار تقویت‌کننده‌ی آبشاری را ببندد.
- ۶- نقطه‌ی کار ترانزیستورها را اندازه بگیرد.

### ۹-۱- اطلاعات اولیه

در شکل ۹-۱ مدار یک تقویت‌کننده‌ی دو طبقه با کوپلاژ خازنی نشان داده شده است. ترانزیستورهای  $TR_1$  و  $TR_2$  هر دو به صورت امیتر مشترک بسته شده‌اند. منحنی پاسخ فرکانسی یک تقویت‌کننده‌ی دو طبقه با کوپلاژ خازنی در مقایسه با کوپلاژ ترانسفورماتوری بهتر است. در این مدار به دلیل ایجاد ۱۸۰ درجه اختلاف فاز در هر طبقه، سیگنال خروجی با سیگنال ورودی هم‌فاز می‌شود. برای بررسی دقیق مدار به کتاب «الکترونیک عمومی ۲» مراجعه شود.

### ۹-۲- نکات ایمنی

کلیه‌ی نکات ایمنی بیان شده در آزمایش‌های یک تا ۸ را مجدداً مطالعه کنید و در هنگام اجرای آزمایش، آن‌ها را عملاً به کار ببرید.

### ۹-۳- اجرای آزمایش‌ها به صورت نرم‌افزاری

#### نرم‌افزاری

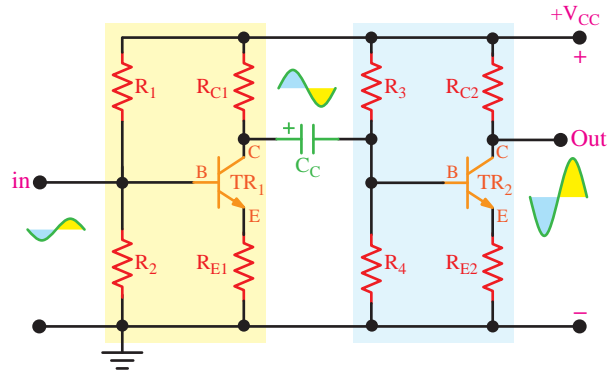


#### توجه کنید

پاسخ مواردی که با ستاره مشخص شده است را باید در کتاب گزارش کار و فعالیت‌های آزمایشگاهی (جلد دوم) کتاب کارگاه و آزمایشگاه الکترونیک درج نمایید.

۹-۳-۱-★ هدف کلی آزمایش را در کتاب گزارش کار و فعالیت‌های آزمایشگاهی بنویسید.

۹-۳-۲- هنرجویان عزیز به مدارهای شبیه‌سازی شده که توسط معلم نمایش داده می‌شود توجه نمایند و نحوه‌ی شبیه‌سازی را فراگیرند.



شکل ۹-۱- یک تقویت‌کننده‌ی دو طبقه با کوپلاژ RC (خازنی)



۲SC۸۲۹ یا هر نوع ترانزیستور عمومی موجود در بازار

۲ عدد

۱- بردبرد قطعه

۴- خازن  $10\mu F, 25V$  عدد

۱- خازن  $25\mu F, 25V$  عدد

مقاومت‌های  $22K\Omega$  با  $1/2K\Omega, 6/8K\Omega, 1/2K\Omega$  و

توان  $1/4W$  از هر کدام عدد ۱

۲- مقاومت  $3/3K\Omega$  با توان  $1/4W$  عدد ۲

۴- مقاومت  $10K\Omega$  با توان  $1/4W$  عدد ۴

۲- مقاومت  $150K\Omega$  با توان  $1/4W$  عدد ۲

تجهیزات، ابزار و مواد عمومی

### ۹-۵- مراحل اجرای آزمایش

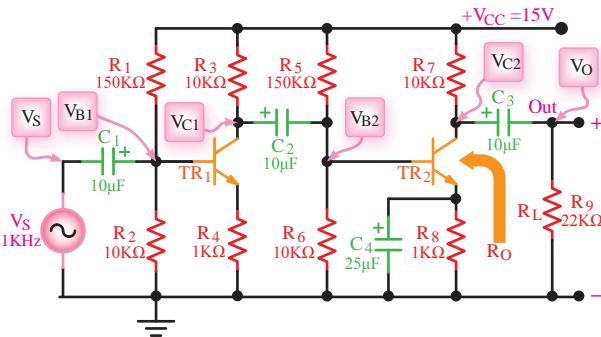
#### تقویت کننده دو طبقه

۱-۵-۹- مدار شکل ۳-۹ را روی بردبرد ببندید.

هنگام بستن مدار هرگز از سیم‌های رابط اضافی استفاده نکنید. شکل مدار را مجدداً در کتاب گزارش کار و فعالیت‌های آزمایشگاهی رسم کنید.

### توجه کنید

قبل از اجرای هر آزمایش، کلیه قطعات را مورد آزمایش قرار دهید و از سلامت آن‌ها اطمینان حاصل کنید.



شکل ۳-۹- مدار تقویت کننده دو طبقه با کوبلاژ خازنی

۳-۳-۹- با مراجعه به جلد دوم کتاب آزمایشگاه مجازی، ابتدا نرم‌افزار مولتی‌سیم را روی کامپیوتر خود نصب کنید، سپس اقدام به شبیه‌سازی مدارهای مورد آزمایش بنمایید.

۴-۳-۹- نقشه‌ی چاپ شده‌ی یکی از مدارهایی را که شبیه‌سازی کرده‌اید، در کتاب گزارش کار و فعالیت‌های آزمایشگاهی، در محل تعیین شده بچسبانید.

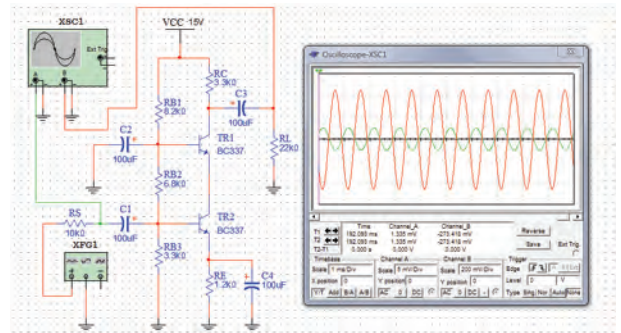
۵-۳-۹- مختصات نقطه‌ی کار مدارهای شبیه‌سازی شده را بنویسید.

۶-۳-۹- تصویر سیگنال‌های ورودی و خروجی مدار شبیه‌سازی شده را در محل تعیین شده بچسبانید.

۷-۳-۹- فایل‌های نرم‌افزاری تهیه‌شده را در یک CD ذخیره کنید و تحویل مربی خود دهید.

۸-۳-۹- مراحل اجرای شبیه‌سازی را به‌طور خلاصه شرح دهید.

۹-۳-۹- در شکل ۲-۹ یک نمونه مدار شبیه‌سازی شده را مشاهده می‌کنید.



شکل ۲-۹- مدار شبیه‌سازی شده

### ۹-۴- قطعات و تجهیزات مورد نیاز

- ۱- دستگاه اسیلوسکوپ دو کاناله
- ۱- منبع تغذیه DC
- ۱- دستگاه سیگنال ژنراتور صوتی
- ۱- دستگاه ولت‌متر DC
- ترانزیستور با بتای  $(\beta)$  ۷۵ تا ۱۰۰ مانند ۲N۲۲۱۹

با  $A_{VT}$  محاسبه شده در مرحله ۶-۵-۹ انطباق دارد؟ شرح دهید.

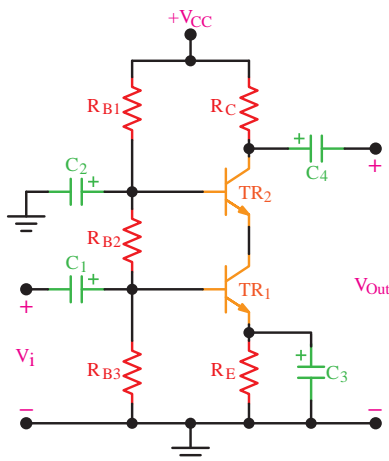
★ ۸-۵-۹- مقومت بار  $R_L$  را از مدار قطع کنید و به وسیله‌ی اسیلوسکوپ ولتاژ نقاط  $V_S$ ،  $V_{B1}$ ،  $V_{C1}$ ،  $V_{B2}$ ،  $V_{C2}$  و  $V_O$  را اندازه بگیرید و در جدول ۳-۹ یادداشت کنید.

★ ۹-۵-۹- مقادیر بهره را در دو حالت با  $R_L$  و بدون  $R_L$  مقایسه کنید و در مورد تأثیر  $R_L$  روی بهره مدار توضیح دهید.

★ ۱۰-۵-۹- مقادیر  $V_{ONL}$  و  $V_{OFL}$  را اندازه بگیرید و مقدار امپدانس خروجی تقویت کننده را محاسبه نمایید.

### تقویت کننده‌ی آبشاری (کاسکود)

۱۱-۵-۹- تقویت کننده‌ی کاسکود یا آبشاری یک تقویت کننده‌ی دو طبقه با کوپلاژ مستقیم است که از دو ترانزیستور تشکیل شده است. در شکل ۴-۹ مدار یک تقویت کننده‌ی کاسکود نشان داده شده است. در این تقویت کننده ترانزیستور  $TR_1$  به صورت امیتر مشترک و ترانزیستور  $TR_2$  به صورت بیس مشترک به کار رفته است. این تقویت کننده در فرکانس‌های بالا مشخصه‌ی فرکانس بهتری نسبت به سایر تقویت کننده‌ها دارد. برای بررسی دقیق تقویت کننده‌ی آبشاری به کتاب «الکترونیک عمومی ۲» مراجعه کنید.



شکل ۴-۹- تقویت کننده‌ی کاسکود

★ ۲-۵-۹- منبع تغذیه‌ی ۱۵ ولت را به مدار وصل کنید. در حالی که سیگنال ژنراتور خاموش است به وسیله‌ی ولت‌متر DC ولتاژ هر یک از پایه‌های ترانزیستور را نسبت به نقطه‌ی مبنا (زمین) اندازه بگیرید و در جدول ۹-۱ درج نمایید.

★ ۳-۵-۹- سیگنال ژنراتور را روشن کنید و به وسیله‌ی اسیلوسکوپ شکل موج نقاط  $V_S$ ،  $V_{B1}$ ،  $V_{C1}$ ،  $V_{B2}$ ،  $V_{C2}$  و  $V_O$  را با مقیاس و فاز صحیح در نمودارهای ۹-۱، ۹-۲ و ۹-۳ رسم کنید.

### نکته‌ی مهم



دامنه‌ی ورودی را طوری تنظیم کنید که دامنه‌ی سیگنال خروجی ( $V_O$ ) بدون تغییر شکل (اعوجاج) باشد. برای ظاهر نمودن شکل موج‌ها اسیلوسکوپ را روی وضعیت AC قرار دهید. فرکانس سیگنال ژنراتور را روی ۱ KHz تنظیم کنید.

★ ۴-۵-۹- شکل موج‌ها را با هم مقایسه کنید. آیا فرآیند تقویت در هر طبقه انجام شده است؟ آیا در هر طبقه‌ی تقویت کننده اختلاف فاز ۱۸۰ درجه وجود دارد؟ توضیح دهید. هم‌چنین ولتاژ  $V_{C2}$  و  $V_O$  را از نظر DC مورد تجزیه و تحلیل قرار دهید و عملکرد خازن کوپلاژ را بررسی نمایید.

★ ۵-۵-۹- مقدار پیک‌تا‌پیک هر یک از سیگنال‌ها را اندازه‌گیری کنید و نتایج را در جدول ۲-۹ بنویسید.

★ ۶-۵-۹- با استفاده از روابط  $A_{V1} = \frac{V_{C1PP}}{V_{B1PP}}$  و  $A_{V2} = \frac{V_{C2PP}}{V_{B2PP}}$  و  $A_{VT} = \frac{V_O}{V_S}$  مقادیر بهره‌ی ولتاژ را در هر یک از طبقات و بهره‌ی کل را محاسبه کنید. برای محاسبه از جدول ۲-۹ استفاده نمایید.

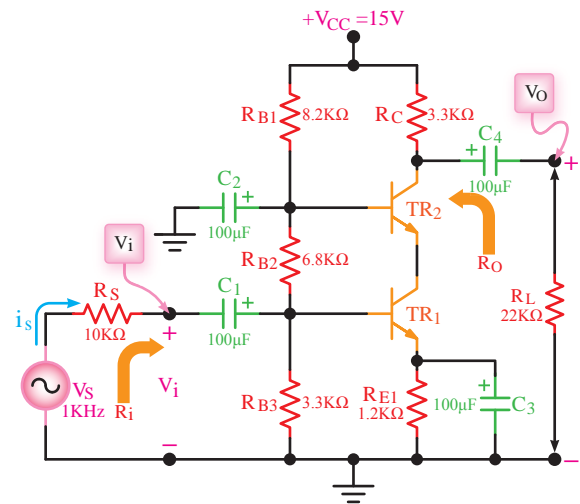
★ ۷-۵-۹- مقدار  $A_{VT}$  را از رابطه‌ی  $A_V = A_{V1} \times A_{V2}$  محاسبه کنید، آیا مقدار به دست آمده

★ ۱۲-۵-۹- مدار شکل ۵-۹ را روی بردبرد ببندید. نقشه‌ی مدار را مجدداً در کتاب گزارش کار ترسیم کنید.



### توجه کنید

با توجه به این که تعداد قطعات در این مدار بیش تر از مدارهایی است که تاکنون بسته‌اید، سعی کنید مدار را با حداقل اتصالات در یک قسمت از بردبرد ببندید. همواره قبل از بستن مدار قطعات را آزمایش کنید و از سلامت آن‌ها اطمینان حاصل نمایید.



شکل ۵-۹- مدار آزمایش تقویت کننده‌ی کاسکود

★ ۱۳-۵-۹- تغذیه‌ی ۱۵ ولت را به مدار وصل کنید. در حالی که سیگنال ژنراتور خاموش است، با ولت‌متر DC ولتاژ هر یک از پایه‌های دو ترانزیستور  $TR_1$  و  $TR_2$  را نسبت به نقطه‌ی مبنا (زمین) اندازه بگیرید و در جدول ۴-۹ درج کنید.

۱۴-۵-۹- سیگنال ژنراتور را روشن کنید و آن را روی فرکانس ۱ کیلوهرتز سینوسی تنظیم نمایید.

۱۵-۵-۹- اسیلوسکوپ را به دو سر مقاومت بار وصل کنید. دامنه‌ی سیگنال  $V_s$  را طوری تنظیم کنید که دامنه‌ی

ولتاژ خروجی  $V_o$  حداکثر و بدون اعوجاج باشد.

★ ۱۶-۵-۹- سیگنال ولتاژ  $V_o$  و  $V_i$  را با دو رنگ مختلف و مقیاس مناسب در نمودار ۴-۹ ترسیم کنید.

★ ۱۷-۵-۹- مقدار پیک‌تا‌پیک ولتاژ ورودی  $V_i$  و خروجی  $V_o$  را اندازه بگیرید و یادداشت کنید.

★ ۱۸-۵-۹- مقدار  $A_v$  مدار را در حالتی که مقاومت  $R_L$  در مدار قرار دارد محاسبه کنید.

★ ۱۹-۵-۹- مقاومت بار  $R_L$  را از مدار قطع کنید و مقدار  $V_{OPP}$  را اندازه بگیرید و یادداشت کنید.

★ ۲۰-۵-۹- با توجه به مقادیر  $V_{OPPNL}$  و  $V_{OPPFL}$  مقدار  $R_O$  را از رابطه‌ی  $R_O = \frac{V_{OPPNL} - V_{OPPFL}}{V_{OPPFL}} \times R_L$  محاسبه کنید.

★ ۲۱-۵-۹- بار  $R_L$  را وصل کنید و به وسیله‌ی اسیلوسکوپ دامنه‌ی پیک تا پیک سیگنال‌های  $V_i$  و  $V_s$  را اندازه بگیرید و یادداشت نمایید.

★ ۲۲-۵-۹- با استفاده از رابطه‌ی  $I_S = \frac{V_{SPP} - V_{iPP}}{R_S}$  مقدار جریان  $I_S$  را محاسبه کنید.

★ ۲۳-۵-۹- با استفاده از رابطه‌ی  $R_I = \frac{V_{iPP}}{I_S}$  مقدار امپدانس ورودی تقویت کننده را محاسبه کنید.

### ۹-۶- نتایج آزمایش

آن چه را که در این آزمایش آموخته‌اید به اختصار جمع‌بندی کنید.



## الگوی پرسش

۱۰-۷-۹- اختلاف فاز بین  $I_S$  و  $I_L$  چند درجه است؟ چرا؟ شرح دهید.



## ارزش یابی

### ۸-۹- ارزش یابی پایان هر آزمایش

پس از اتمام آزمایش، گزارش کار خود را تنظیم کنید و در زمان تعیین شده جهت ارزش یابی تحویل مربی کارگاه نمایید. توجه داشته باشید که هنگام ارزش یابی کتاب گزارش کار، موارد درج شده توسط مربی کارگاه مورد پرسش قرار خواهد گرفت. لذا آمادگی برای پاسخ دادن به پرسش ها را داشته باشید.



### ۷-۹- الگوی پرسش

با توجه به شکل ۳-۹ به سوالات زیر پاسخ دهید.

۱-۷-۹- نحوه ی کوپلاژ بین دو ترانزیستور  $TR_1$  و  $TR_2$  را شرح دهید.

۲-۷-۹- دامنه ی پیک تا پیک ولتاژ خروجی در کدام یک از حالات زیر بیش تر است؟ علت را شرح دهید.

الف-  $R_L$  وصل      ب-  $R_L$  قطع

۳-۷-۹- دامنه ی پیک تا پیک ولتاژ خروجی در کدام یک از دو حالت زیر بیش تر است؟ شرح دهید.

الف- خازن  $C_4$  وصل      ب- خازن  $C_4$  قطع

۴-۷-۹- اختلاف فاز بین سیگنال های بیس  $TR_2$  و بیس  $TR_1$  چند درجه است؟ چرا؟

۵-۷-۹- مقدار  $V_{B1}$  را با استفاده از مقاومت های تقسیم ولتاژ محاسبه کنید و با مقدار اندازه گیری شده مقایسه نمایید. آیا این دو حدوداً با هم انطباق دارند؟ توضیح دهید.

سوالات ۶-۷-۹ تا ۹-۷-۹ را با توجه به شکل ۵-۹ پاسخ دهید.

۶-۷-۹- آرایش هر ترانزیستور را با ذکر دلیل مشخص کنید.

۷-۷-۹- کار مقاومت  $R_S$  در این تقویت کننده را شرح دهید.

۸-۷-۹- قطع مقاومت  $R_L$  چه تأثیری در دامنه ی ولتاژ خروجی دارد؟ شرح دهید.

۹-۷-۹- اختلاف فاز بین  $V_O$  و  $V_S$  چند درجه است؟ چرا؟ شرح دهید.

