

آزمایش شماره ۱۱

زمان اجرا ۱۲ ساعت آموزشی

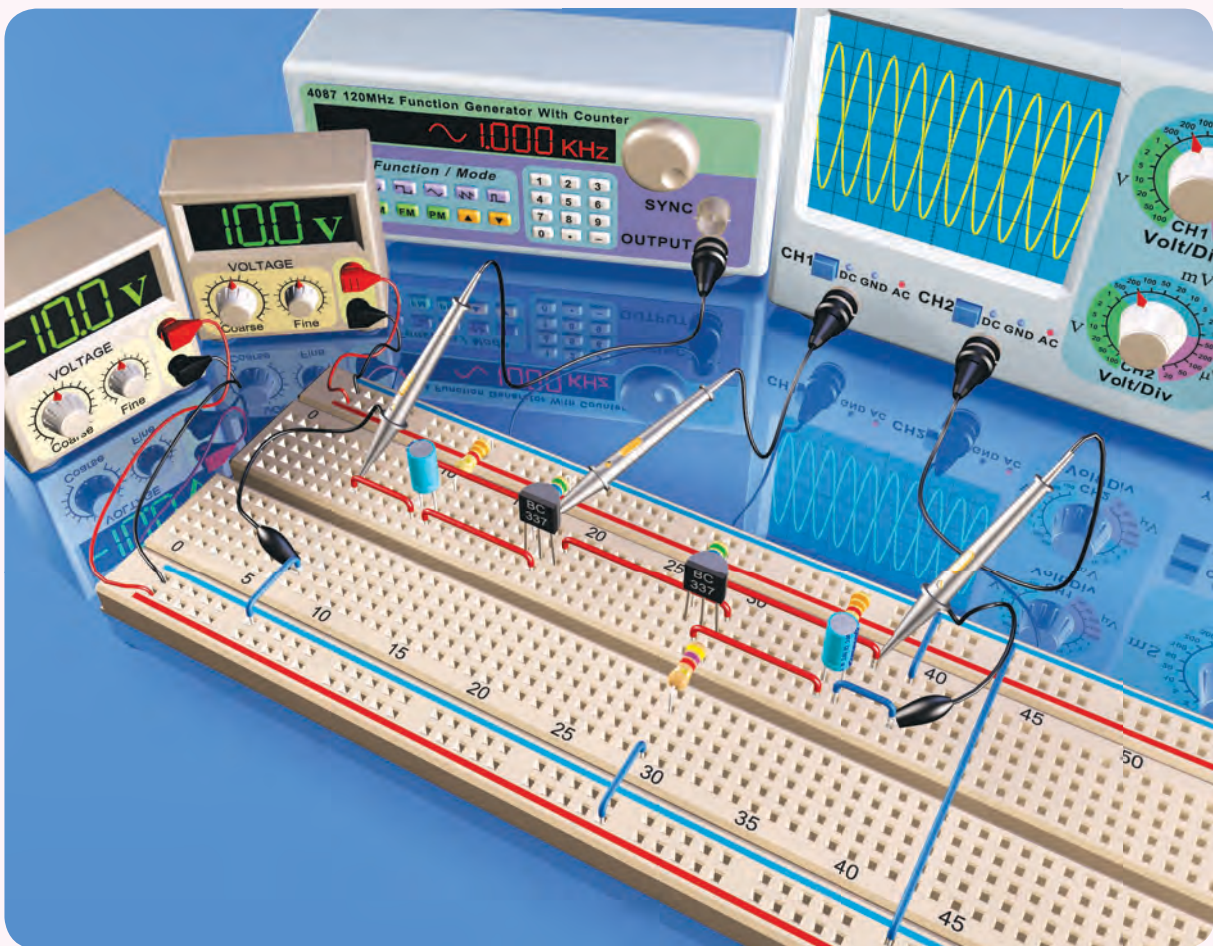


تقویت کننده‌های تفاضلی و جداکننده‌ی فاز

هدف کلی آزمایش



بررسی و تحلیل مدارهای تقویت کننده‌ی تفاضلی و جداکننده‌ی فاز





هدف‌های رفتاری

در پایان این آزمایش از فراگیرنده انتظار می‌رود که:

- ۱- به سؤال‌های نظری و کارگاهی آزمایش شماره‌ی (۱۰) پاسخ دهد.
- ۲- مدار تقویت‌کننده‌ی تفاضلی را ببندد.
- ۳- نقطه‌ی کار ترانزیستورها را اندازه بگیرد.
- ۴- مقادیر اندازه‌گیری شده را با هم مقایسه کند.
- ۵- شکل موج خروجی تقویت‌کننده‌ها را نسبت به ورودی‌های هم‌فاز و با فاز مخالف ترسیم کند.
- ۶- شکل موج‌های مدار را مقایسه کند.
- ۷- مقدار A_V را به دست آورد.
- ۸- مدار جداکننده‌ی فاز را ببندد.
- ۹- A_V مدار جداکننده‌ی فاز را محاسبه کند.
- ۱۰- مدار جداکننده‌ی فاز با تقویت‌کننده‌ی تفاضلی را ببندد.
- ۱۱- شکل موج‌ها را ترسیم و با هم مقایسه کند.
- ۱۲- کلیه‌ی مدارها را با استفاده از نرم‌افزار شبیه‌سازی کند.
- ۱۳- اهداف تعیین‌شده در حیطه‌ی عاطفی که در آزمایش (۱) آمده است را اجرا کند.
- ۱۴- گزارش کار مستند و دقیق بنویسد.
- ۱۵- به سؤال‌های الگوی پرسش پاسخ دهد.

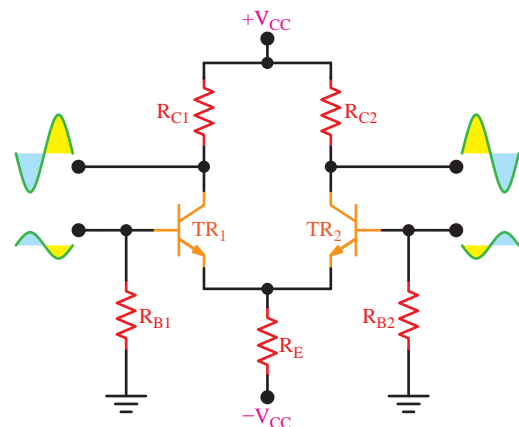
۱۱-۱- اطلاعات اولیه

مساوی و با اختلاف فاز 180° درجه به بیس ترانزیستورهای TR_1 و TR_2 اعمال شود، سیگنال‌ها پس از تقویت با اختلاف فاز 180° درجه روی کلکتورهای ترانزیستورهای TR_1 و TR_2 ظاهر می‌شوند.

در صورتی که دو سیگنال با فاز و دامنه‌ی مساوی $(V_1 = V_2)$ به‌طور هم‌زمان به ورودی تقویت‌کننده‌ی تفاضلی داده شود، روی کلکتور ترانزیستورها سیگنالی ظاهر نخواهد شد. زیرا تأثیر سیگنال‌های V_1 و V_2 به‌طور هم‌زمان روی جریان هر ترانزیستور خنثی خواهد شد. این پدیده یکی از مزایای استفاده از تقویت‌کننده‌ی تفاضلی است. زیرا سیگنال‌های ناشی از نویز خارجی، تغییرات ولتاژ منبع تغذیه و درجه حرارت که به‌طور هم‌زمان به بیس ترانزیستور می‌رسند، اثر یکدیگر را خنثی می‌کنند و روی کلکتور ترانزیستورها ظاهر نمی‌شوند.

چنانچه V_1 و V_2 دو سیگنال هم‌فاز ولی با دامنه‌ی متفاوت باشند، تفاضل دو سیگنال $(V_1 - V_2)$ یا $(V_2 - V_1)$ تقویت شده و روی کلکتور ترانزیستورهای TR_1 و TR_2 ظاهر می‌شوند.

تقویت‌کننده‌ی تفاضلی دارای دو ترانزیستور و قطعات بایاس کاملاً مشابه است که امیتر آن‌ها مستقیماً به یکدیگر وصل می‌شود. هر دو ترانزیستور سیگنالی را که از تفاضل دو سیگنال بیس حاصل می‌شود تقویت می‌کنند. در شکل ۱۱-۱ مدار یک تقویت‌کننده‌ی تفاضلی با سیگنال‌های ورودی و خروجی نشان داده شده است. همان‌طور که اشاره شد، در تقویت‌کننده‌های تفاضلی قطعات کاملاً مشابه هستند و در شکل ۱۱-۱ شرط فوق برقرار است:



شکل ۱۱-۱- مدار تقویت‌کننده‌ی تفاضلی

در تقویت‌کننده‌ی تفاضلی اگر دو موج با دامنه‌های



۱۱-۲-۱۱- نکات ایمنی

۱۱-۲-۱- برای اتصال IC به بردبرد حتماً از سوکت مخصوص آی سی با پایه های بلند (Pin header) استفاده کنید.

۱۱-۲-۲- در صورتی که سوکت آی سی با پایه ی بلند در اختیار ندارید، از فیبر مدار چاپی سوراخدار (Veroboard) و پین هدر استفاده کنید و سوکت را بسازید.

۱۱-۳-۱۱- اجرای آزمایش ها به صورت

نرم افزاری



توجه کنید

پاسخ مواردی که با ستاره (★) مشخص شده است را باید در کتاب گزارش کار و فعالیت های آزمایشگاهی (جلد دوم کتاب کارگاه و آزمایشگاه الکترونیک) درج نمایید.

۱۱-۳-۱-★ هدف کلی آزمایش را مجدداً در کتاب گزارش کار و فعالیت های آزمایشگاهی بنویسید.

۱۱-۳-۲- هنرجویان عزیز به مدارهای شبیه سازی شده که توسط معلم نمایش داده می شود توجه نمایند و نحوه ی شبیه سازی را فراگیرند.

۱۱-۳-۳- با مراجعه به جلد دوم کتاب آزمایشگاه مجازی، ابتدا نرم افزار مولتی سیم را روی کامپیوتر خود نصب کنید، سپس اقدام به شبیه سازی مدارهای مورد آزمایش نمایید.

۱۱-۳-۴-★ نقشه ی چاپ شده ی یکی از مدارهایی که شبیه سازی کرده اید را در محل تعیین شده بچسبانید.

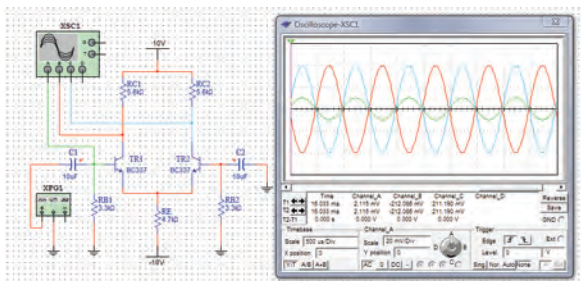
۱۱-۳-۵-★ مختصات نقاط کار تقویت کننده ی تفاضلی را با استفاده از نرم افزار اندازه بگیرد و مقادیر آن را در جدول ۱۱-۱ بنویسید.

۱۱-۳-۶-★ تصویر سیگنال های ورودی و خروجی مدار تقویت کننده ی تفاضلی با استفاده از نرم افزار را در محل تعیین شده بچسبانید.

۱۱-۳-۷-★ فایل های نرم افزاری را در یک CD ذخیره کنید و تحویل مربی کارگاه دهید.

۱۱-۳-۸-★ مراحل اجرای شبیه سازی را به اختصار شرح دهید.

۱۱-۳-۹- در شکل ۱۱-۲ یک نمونه مدار تقویت کننده ی تفاضلی شبیه سازی شده را ملاحظه می کنید.



شکل ۱۱-۲- یک نمونه مدار تقویت کننده ی تفاضلی شبیه سازی شده

۱۱-۴- قطعات، مواد، ابزار و تجهیزات مورد

نیاز

- اسیلوسکوپ دو کاناله ۱ دستگاه
- منبع تغذیه دابل ۱ دستگاه
- مولتی متر دیجیتال ۱ دستگاه
- سیگنال ژنراتور صوتی ۱ دستگاه
- ترانزیستور با بتای β ۷۵ تا ۱۰۰ مانند BC۳۳۷، ۲N۲۲۱۹ یا ... ۳ عدد
- خازن $10\mu F$ ، ۲۵V، ۳ عدد
- مقاومت های 390Ω ، $3.3K\Omega$ ، $4.7K\Omega$ ، $5.6K\Omega$ ۳۳K Ω و ۳۹K Ω با توان $\frac{1}{4}$ W از هر کدام ۲ عدد
- پتانسیومتر ۱K Ω ۱ عدد

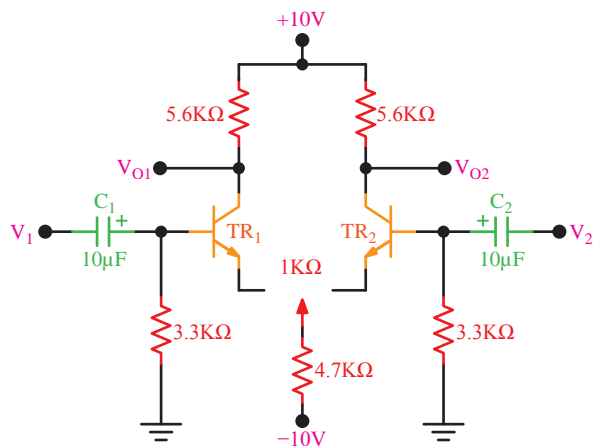
- بردبرد

- تجهیزات، ابزار و مواد عمومی

۱ قطعه

۱۱-۵-۱۱- مراحل اجرای آزمایش

★ ۱۱-۵-۱- مدار شکل ۱۱-۳ را روی بردبرد ببندید. نقشه‌ی مدار را مجدداً در کتاب گزارش کار رسم کنید.



شکل ۱۱-۴- تقویت کننده‌ی تفاضلی با پتانسیومتر متعادل کننده

★ ۱۱-۵-۴- در شکل ۱۱-۴ در حالت بدون سیگنال‌های V_1 و V_2 ، به وسیله‌ی مولتی متر DC، نقاط کار دو ترانزیستور TR_1 و TR_2 را اندازه بگیرید و در جدول ۱۱-۳ درج نمایید.

۱۱-۵-۵- سیگنال ژنراتور صوتی را روی سیگنال سینوسی با فرکانس ۱ کیلوهرتز تنظیم کنید.

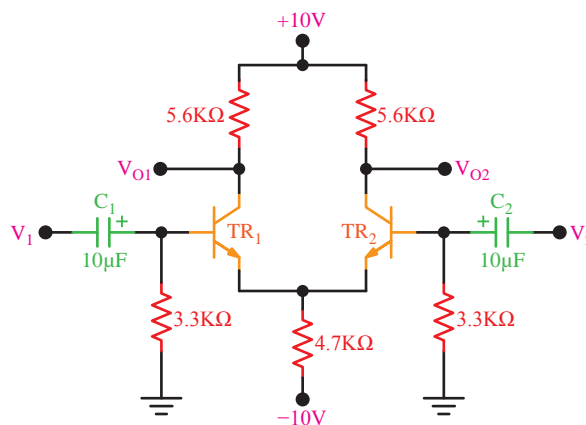
۱۱-۵-۶- ورودی V_2 را به زمین اتصال دهید و خروجی سیگنال ژنراتور را به ورودی V_1 اعمال کنید.

۱۱-۵-۷- به وسیله‌ی اسیلوسکوپ سیگنال‌های V_{O1} و V_{O2} را مشاهده کنید.

۱۱-۵-۸- دامنه‌ی خروجی سیگنال ژنراتور AF را در حدی تنظیم کنید که خروجی‌های V_{O1} و V_{O2} به حداکثر دامنه‌ی ممکن برسد و بدون تغییر شکل (اعوجاج) باشد.

★ ۱۱-۵-۹- شکل موج خروجی‌های V_{O1} و V_{O2} را با مقیاس مناسب و با توجه به اختلاف فاز دو سیگنال در نمودارهای ۱۱-۱ و ۱۱-۲ رسم کنید.

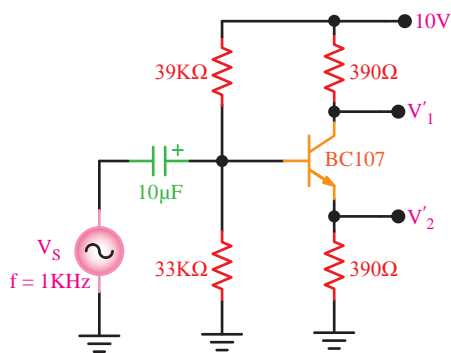
★ ۱۱-۵-۱۰- مقدار پیک‌تاپیک V_{O1} و V_{O2} را اندازه بگیرید و یادداشت کنید.



شکل ۱۱-۳- مدار عملی تقویت کننده‌ی تفاضلی

★ ۱۱-۵-۲- قبل از وصل کردن سیگنال‌های ورودی به مدار، به وسیله‌ی مولتی متر DC، ولتاژ پایه‌های دو ترانزیستور TR_1 و TR_2 را نسبت به نقطه‌ی مشترک (زمین) اندازه بگیرید و در جدول ۱۱-۲ درج نمایید.

۱۱-۵-۳- با توجه به مقادیر جدول ۱۱-۲ آیا نقطه‌ی کار دو ترانزیستور کاملاً یکسان است؟ در صورت یکسان نبودن نقطه‌ی کار، مطابق شکل ۱۱-۴ پتانسیومتر ۱ کیلو اهم را در مسیر امیتر ترانزیستورها قرار دهید و آن را به گونه‌ای تنظیم کنید که ولتاژ کلکتور دو ترانزیستور کاملاً با یکدیگر مساوی شوند.



شکل ۱۱-۵-۱۱- مدار جداکننده‌ی فاز

۱۱

۱۱-۵-۲۱ ★ شکل موج‌های V_s و V_1 و V_2 را توسط اسیلوسکوپ مشاهده کنید و آنها را با مقیاس مناسب در نمودار ۱۱-۳ و ۱۱-۴ رسم کنید. V_s را روی یک دستگاه مختصات و V_1 و V_2 را روی یک دستگاه مختصات دیگر با دو رنگ مختلف رسم کنید.

۱۱-۵-۲۲ ★ مقدار A'_{V1} و A'_{V2} را محاسبه کنید و در مورد نتایج به دست آمده توضیح دهید.

۱۱-۵-۲۳ خروجی‌های V_1 و V_2 را به ترتیب به ورودی‌های V_1 و V_2 تقویت کننده‌ی تفاضلی وصل کنید.

۱۱-۵-۲۴ دامنه‌ی خروجی سیگنال ژنراتور را طوری تنظیم کنید که دامنه‌ی خروجی‌های V_{O1} و V_{O2} به حداکثر مقدار ممکن بدون اعوجاج برسد.

۱۱-۵-۲۵ ★ به وسیله‌ی اسیلوسکوپ سیگنال‌های V_{O1} و V_{O2} را مشاهده و با مقیاس مناسب و دو رنگ مختلف در نمودار ۱۱-۵ رسم کنید.

۱۱-۵-۲۶ ★ با مراجعه به شکل موج‌های ترسیم شده؛ رابطه‌ی دامنه‌ی ولتاژ و زاویه‌ی فاز بین V_1 و V_2 و V_{O1} و V_{O2} را بررسی کنید و در مورد آنها توضیح دهید.

۱۱-۵-۱۱ ★ شکل موج ورودی را روی صفحه اسیلوسکوپ مشاهده کنید و مقدار V_{iPP} را اندازه بگیرید.

۱۱-۵-۱۲ ★ با استفاده از رابطه‌های $A_{V1} = \frac{V_{O1}}{V_i}$ و $A_{V2} = \frac{V_{O2}}{V_i}$ مقادیر A_{V1} و A_{V2} را محاسبه کنید.

۱۱-۵-۱۳ ★ آیا مقادیر A_{V1} و A_{V2} تقریباً با هم برابر است؟ شرح دهید.

۱۱-۵-۱۴ ★ با توجه به شکل موج‌های V_{O1} و V_{O2} و اختلاف فاز ϕ و مقدار اختلاف دامنه‌ی V_{O1} و V_{O2} را اندازه بگیرید و یادداشت کنید.

۱۱-۵-۱۵ ★ در مورد ϕ و V_{Od} توضیح دهید.

۱۱-۵-۱۶ ★ در حالی که ورودی V_1 را به زمین وصل می‌کنید، سیگنال ژنراتور AF را به ورودی V_2 اتصال دهید و موج‌های V_{O1} و V_{O2} را مشاهده کنید و دامنه و اختلاف فاز آنها را اندازه بگیرید.

۱۱-۵-۱۷ ★ نتایج به دست آمده در مرحله‌ی ۱۱-۵-۱۶ را با هم مقایسه کنید و در مورد عملکرد تقویت کننده‌ی تفاضلی توضیح دهید.

۱۱-۵-۱۸ ★ دو سیگنال هم دامنه و هم فاز به ورودی V_1 و V_2 اتصال دهید (در این حالت می‌توانید خروجی سیگنال ژنراتور را هم‌زمان به ورودی‌های V_1 و V_2 متصل کنید).

۱۱-۵-۱۹ ★ خروجی‌های V_{O1} و V_{O2} را مشاهده کنید. آیا سیگنال خروجی وجود دارد؟ توضیح دهید.

۱۱-۵-۲۰ ★ برای این که بتوانیم دو سیگنال با دامنه‌ی مساوی و اختلاف فاز 180° درجه تهیه کنیم، نیاز به مدار جداکننده‌ی فاز داریم. با استفاده از ترانسفورماتور سه‌سر یا مدار ترانزیستوری می‌توانیم اختلاف فاز 180° درجه را ایجاد نماییم.

مدار جداکننده‌ی فاز را طبق شکل ۱۱-۵ بردبرد ببندید و نقشه‌ی آن را رسم کنید.

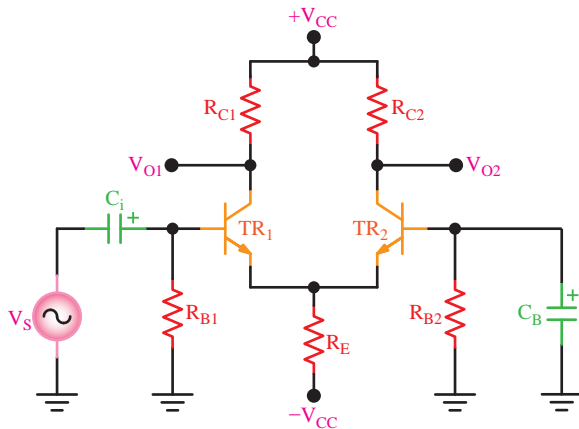
- ۲-۷-۱۱- تقویت کننده‌ی تفاضلی می تواند را تقویت کند.
- (الف) سیگنال ورودی یک
- (ب) اختلاف سیگنال‌های ورودی یک و دو
- (ج) سیگنال ورودی دو
- (د) هر سه مورد

۳-۷-۱۱- معمولاً به وسیله‌ی می توان تقویت کننده تفاضلی را متعادل کرد.

- (الف) یک مقاومت متغیر
- (ب) یک سیم پیچ متغیر
- (ج) یک خازن متغیر
- (د) یک مقاومت ثابت

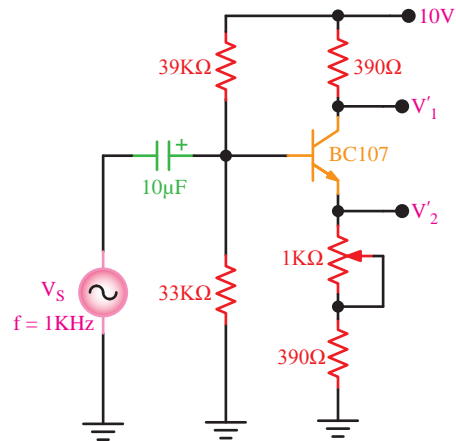
۴-۷-۱۱- علاوه بر مدار جداکننده‌ی فاز، از چه مدارهایی می توان برای تولید دو سیگنال هم دامنه و با فاز مخالف استفاده نمود؟ مدار مورد نظر را رسم کنید.

۵-۷-۱۱- در تقویت کننده‌ی شکل ۷-۱۱ هر ترانزیستور در چه حالتی (CE, CB و CC) به کار رفته است؟ با توجه به سیگنال ورودی، شکل موج‌های « V_{O1} » و « V_{O2} » را رسم کنید ($R_{C1}=R_{C2}$ و $R_{B1}=R_{B2}$ و $TR_1=TR_2$ و خازن‌ها را اتصال کوتاه در نظر بگیرید).



شکل ۷-۱۱- مدار مربوط به پرسش ۵

★ ۲۷-۵-۱۱- طبق شکل ۶-۱۱ یک پتانسیومتر $1K\Omega$ را با مقاومت 390Ω اهم روی امیتر سری کنید و در حالی که V_1 و V_2 به ورودی‌های تقویت کننده‌ی تفاضلی اتصال دارد، پتانسیومتر را تغییر دهید و اثر آنرا روی شکل موج‌های خروجی V_{O1} و V_{O2} مشاهده نمایید و در مورد آن توضیح دهید.



شکل ۶-۱۱- مدار مربوط به قسمت ۲۷ آزمایش

★ ۶-۱۱- نتایج آزمایش

آن چه را که در این آزمایش فرا گرفته‌اید به طور اختصار شرح دهید.

الگوی پرسش

★ ۷-۱۱- الگوی پرسش

۱-۷-۱۱- تقویت کننده‌ی تفاضلی وقتی به حالت تعادل درمی آید که:

- (الف) سیگنال‌های ورودی و خروجی مساوی باشند.
- (ب) اختلاف پتانسیل بین کلکتورهای ترانزیستورها صفر باشد.
- (ج) اختلاف فازی بین ورودی و خروجی وجود نداشته باشد.
- (د) پتانسیومتر متعادل کننده داشته باشد.

ارزش‌یابی



★ ۸-۱۱- ارزش‌یابی پایان هر آزمایش

پس از اتمام آزمایش و کامل کردن گزارش کار، براساس زمان تعیین شده توسط مربی کارگاه، کتاب گزارش کار را تحویل دهید تا آزمایش شما مورد ارزش‌یابی قرار گیرد.

