

آزمایش شماره ۱۸

زمان اجرا ۱۶ ساعت آموزشی

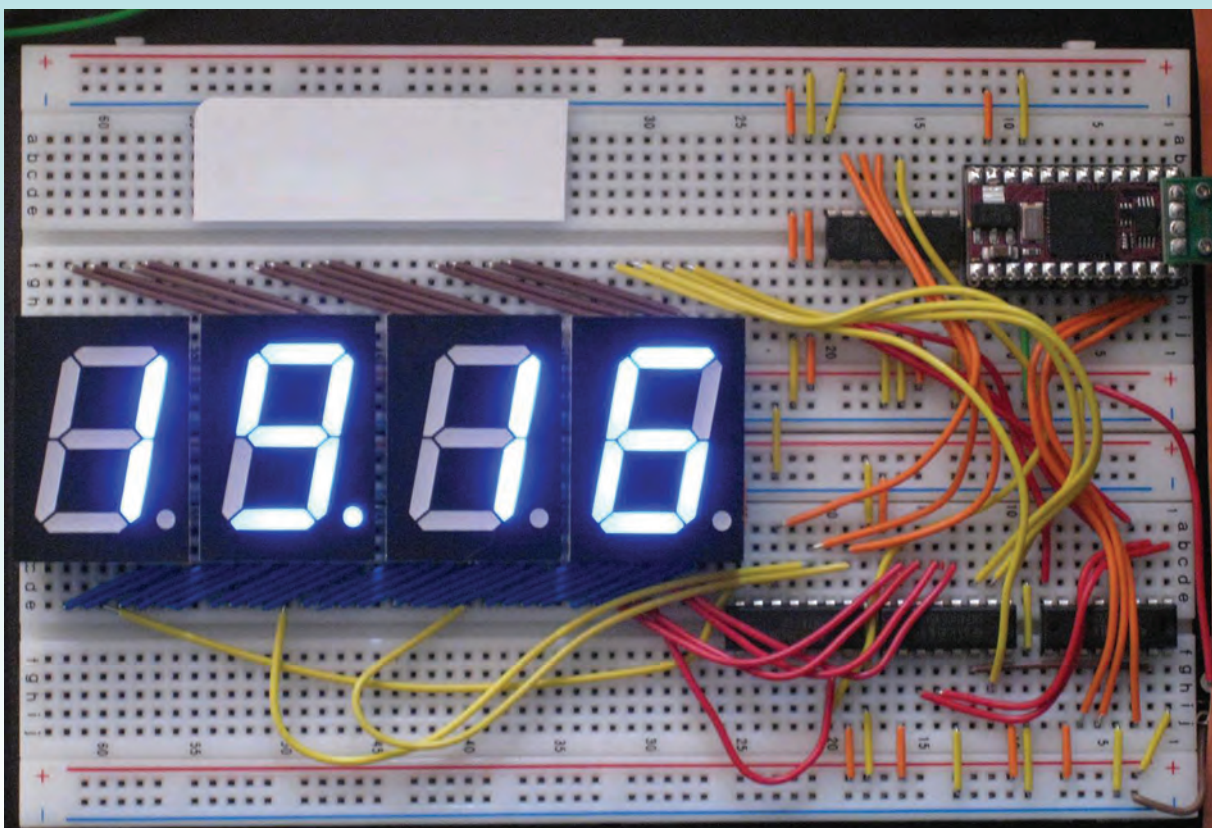


شیفت رجیسترها و شمارنده‌ها

هدف کلی آزمایش



بررسی عملی چگونگی ثبت و انتقال اطلاعات در شیفت رجیسترها و شمارنده‌ها





هدف‌های رفتاری

پس از پایان اجرای این آزمایش از فراگیرنده انتظار می‌رود که:

- ۱- به سؤال‌های نظری کارگاهی آزمایش شماره‌ی (۱۷) پاسخی بدهد.
- ۲- مدار رجیستر PI/PO را ببندد.
- ۳- اثر کنترلی Load را مشاهده کند.
- ۴- پایه‌های تراشه‌ی صنعتی ۷۴۱۶۵ را با استفاده از Data Sheet مشخص کند.
- ۵- به کمک ۷۴۱۶۵ انواع شیفت رجیستر را ببندد.
- ۶- پایه‌های تراشه‌ی ۷۴۱۹۴ را با استفاده از Data Sheet از یکدیگر تشخیص دهد.
- ۷- به کمک ۷۴۱۹۴ شیفت رجیستر چپ‌گرد و راست‌گرد را ببندد.
- ۸- به کمک دو تراشه‌ی ۷۴۷۶ یک شمارنده‌ی حلقوی چهار بیتی ببندد. ترتیب‌های شمارش به شرح زیر است:
 ۱۱۱۱ ۱۱۱۰ ۱۱۰۰ ۱۰۰۰
 ۰۱۱۱ ۰۰۱۱ ۰۰۰۱
- ۹- به کمک دو تراشه‌ی ۷۴۷۶ یک شمارنده‌ی باینری چهار
- بیتی آسنکرون (Ripple) ببندد و ترتیب شمارش آنرا به دست آورد.
- ۱۰- با استفاده از یک دروازه‌ی NAND دو ورودی و به کمک ورودی‌های Clear، فلیپ فلاپ‌ها را طراحی کند.
- ۱۱- شمارنده‌ی باینری را به یک شمارنده‌ی BCD تبدیل کند.
- ۱۲- پایه‌های تراشه‌ی ۷۴۱۶۰ (شمارنده‌ی BCD سنکرون) را شناسایی کند.
- ۱۳- مدار یک شمارنده‌ی BCD دو رقمی را با استفاده از دو تراشه‌ی ۷۴۱۶۰ و دو تراشه‌ی ۷۴۴۷ و دو عدد 7-Seg ببندد.
- ۱۴- کلیه‌ی آزمایش‌ها را با استفاده از نرم‌افزار شبیه‌سازی کند.
- ۱۵- اهداف تعیین شده در حیطه‌ی عاطفی که در آزمایش (۱) آمده است را اجرا کند.
- ۱۶- گزارش کار مستند و دقیق بنویسد.
- ۱۷- به سؤال‌های الگوی پرسش پاسخ دهد.

۱۸-۱- اطلاعات اولیه

شیفتر رجیسترها برای حفظ اطلاعات به کار می‌روند. علاوه بر این، می‌توان از آن‌ها برای انتقال اطلاعات نیز استفاده کرد. شیفت رجیسترها به علت کاربرد وسیعی که در سیستم‌های دیجیتال دارند با قابلیت‌های متفاوت و تنوع زیاد در بازار یافت می‌شوند. در ادامه مشخصات مهم چند تراشه‌ی صنعتی پرکاربرد را آورده‌ایم.

شماره‌ی قطعه	مشخصات عمومی قطعه
7491A	شیفت رجیستر ۸ بیتی از نوع ورودی سری - خروجی سری
7496	شیفت رجیستر ۵ بیتی با ورودی‌های موازی آسنکرون، ورودی سری، خروجی سری، خروجی‌های موازی و خط Reset مشترک
74164	شیفت رجیستر ۸ بیتی با ورودی سری - خروجی سری یا موازی و خط Reset مشترک
74165	شیفت رجیستر ۸ بیتی با ورودی سری یا موازی - خروجی سری
74170	شیفت رجیستر ۴ بیتی با ورودی سری - خروجی سری یا موازی و ورودی‌های موازی سنکرون
74194	شیفت رجیستر ۴ بیتی چپ‌گرد - راست‌گرد با ورودی سری - خروجی سری یا موازی و ورودی‌های موازی سنکرون

۲-۱۸- نکات ایمنی

کلیه نکات ایمنی بیان شده در آزمایش‌های قبل را در این آزمایش نیز به کار ببرید.

۳-۱۸- کار با نرم‌افزار



توجه کنید

پاسخ مربوط به کلیه مواردی که با ستاره (★) مشخص شده است را در جلد دوم کتاب کارگاه (کتاب گزارش کار) بنویسید.

★ ۱-۱۸-۳- هدف کلی آزمایش را بنویسید.

۲-۱۸-۳- به مدارهای شبیه‌سازی شده که توسط مربی کارگاه انجام می‌شود توجه نمایید و نحوه شبیه‌سازی را کاملاً یاد بگیرید. سپس این مدارها را در منزل شبیه‌سازی کنید و براساس برنامه‌ی تعیین شده گزارش کار خود را ارائه نمایید.

۳-۱۸-۳- با مراجعه به جلد دوم کتاب آزمایشگاه مجازی، ابتدا نرم‌افزار مولتی‌سیم را روی کامپیوتر خود نصب کنید، سپس اقدام به شبیه‌سازی مدارهای مورد آزمایش بنمایید.

★ ۴-۱۸-۳- نقشه‌ی چاپ شده‌ی یکی از مدارهایی که شبیه‌سازی کرده‌اید را در محل تعیین شده بچسبانید.

★ ۵-۱۸-۳- فایل‌های نرم‌افزاری را در یک CD ذخیره کنید و تحویل مربی کارگاه دهید.

★ ۶-۱۸-۳- مراحل اجرای شبیه‌سازی را به اختصار شرح دهید.

۴-۱۸- قطعات، مواد، ابزار و تجهیزات

مورد نیاز

- آی‌سی ۷۴۰۰ سی ۲ عدد
- آی‌سی ۷۴۷۶ سی ۲ عدد
- آی‌سی ۷۴۱۶۵ سی ۱ عدد
- آی‌سی ۷۴۱۹۴ سی ۲ عدد
- آی‌سی ۷۴۲۹۳ سی ۱ عدد
- آی‌سی ۷۴۴۷ سی ۱ عدد

- نشان دهنده‌ی هفت قسمتی آند مشترک ۳۱۲ TIL

۱ عدد

- LED قرمز ۸ عدد

- مقاومت‌های 270Ω ، 560Ω و $10K\Omega$ با توان $\frac{1}{4}W$ از هر کدام ۱ عدد

- مقاومت 330Ω ، $\frac{1}{4}W$ ۸ عدد

- بردبرد ۱ قطعه

- منبع تغذیه ۱ دستگاه

- تجهیزات، ابزار و مواد عمومی

نکته‌ی مهم

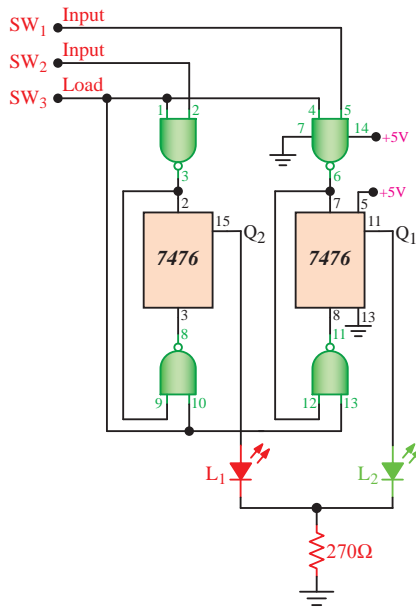


توصیه می‌شود به منظور جلوگیری از تلف شدن زمان، آزمایش‌های این قسمت را روی برد آزمایشگاهی آماده انجام دهید.

۵-۱۸- مراحل اجرای آزمایش

★ ۱-۱۸-۵- برگه‌ی اطلاعات ۱-۱۸ را به‌طور دقیق مطالعه کنید و به سؤالات جدول ۱-۱۸ پاسخ دهید.

۲-۱۸-۵- با استفاده از دو عدد آی‌سی ۷۴۷۶ و یک عدد آی‌سی ۷۴۰۰ مدار شکل ۱-۱۸ که یک رجیستر PI/PO آسنکرون است را روی بردبرد ببندید یا از مدار آماده استفاده کنید.



شکل ۱-۱-۱۸- نقشه‌ی مدار رجیستر PI/PO آسنکرون

★ ۱۸-۵-۵- با تغییر وضعیت کلیدهای SW_1 ، SW_2 و SW_3 طبق جدول ۱۸-۲ وضعیت خروجی‌های Q_1 و Q_2 را مشخص کنید و نتایج را در جدول بنویسید. توجه داشته باشید روشن شدن LED حالت (۱) و خاموش شدن LED حالت (۰) را نشان می‌دهد.

★ ۱۸-۵-۶- در مورد عملکرد جدول ۱۸-۲ توضیح دهید.

★ ۱۸-۵-۷- عملیات مربوط به جدول ۱۸-۲ را دوباره تکرار کنید. در این حالت پس از هر بار که بیت جدیدی را وارد رجیستر می‌کنید، کلید SW_3 را زمین کنید و اثر زمین شدن این کلید را بر محتویات فلیپ فلاپ‌ها بررسی کنید و در مورد آن توضیح دهید.

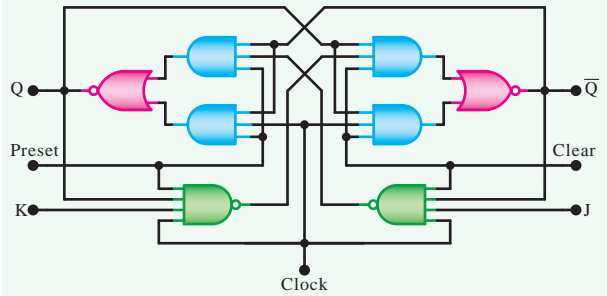
★ ۱۸-۵-۸- برگه‌ی اطلاعات ۱۸-۲ که برخی از اطلاعات آی‌سی ۷۴۱۶۵ را نشان می‌دهد به دقت مطالعه کنید و به سؤالات جدول ۱۸-۳ پاسخ دهید.

۱۸-۵-۹- آی‌سی ۷۴۱۶۵ یک شیفت رجیستر با ورودی سری - خروجی سری است که قابلیت ثبت یک کلمه‌ی ۸ بیتی به صورت موازی را دارد.

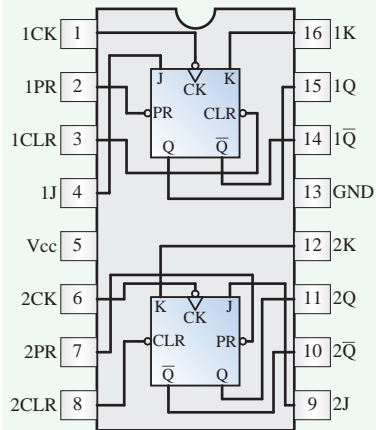
HD74LS76A

• Dual J-K Flip-Flops (with Preset and Clear)

• Block Diagram (1/2)



• Pin Arrangement



• Function Table

Inputs					Outputs	
PRESET	CLEAR	CLOCK	J	K	Q	\bar{Q}
L	H	X	X	X	H	L
H	L	X	X	X	L	H
L	L	X	X	X	H [*]	H [*]
H	H	↓	L	L	Q	\bar{Q}
H	H	↓	H	L	H	L
H	H	↓	L	H	L	H
H	H	↓	H	H	TOGGLE	TOGGLE
H	H	H	X	X	Q	\bar{Q}

برگه‌ی اطلاعات شماره ۱۸-۱

★ ۱۸-۵-۳- نقشه‌ی مدار را دوباره ترسیم کنید.

۱۸-۵-۴- هنگام بستن مدار پایه‌ی شماره‌ی ۱۳ آی‌سی ۷۴۷۶ و پایه‌ی شماره‌ی ۷ آی‌سی ۷۴۰۰ را به زمین و پایه‌ی شماره‌ی ۵ آی‌سی ۷۴۷۶ و پایه‌ی شماره‌ی ۱۴ آی‌سی ۷۴۰۰ را به ولتاژ +۵ ولت وصل کنید.

DM74LS165

8-Bit Parallel In/Serial Output Shift Registers

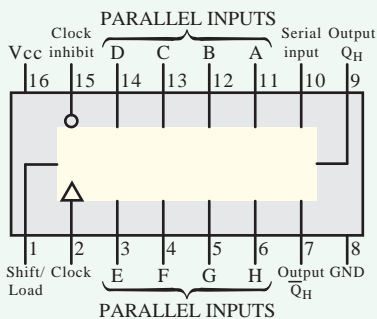
• General Description

This device is an 8-bit serial shift register which shifts data in the direction of Q_A toward Q_H when clocked. Parallel-in access is made available by eight individual direct data inputs, which are enabled by a low level at the shift/load input. These registers also feature gated clock inputs and complementary outputs from the eight bit.

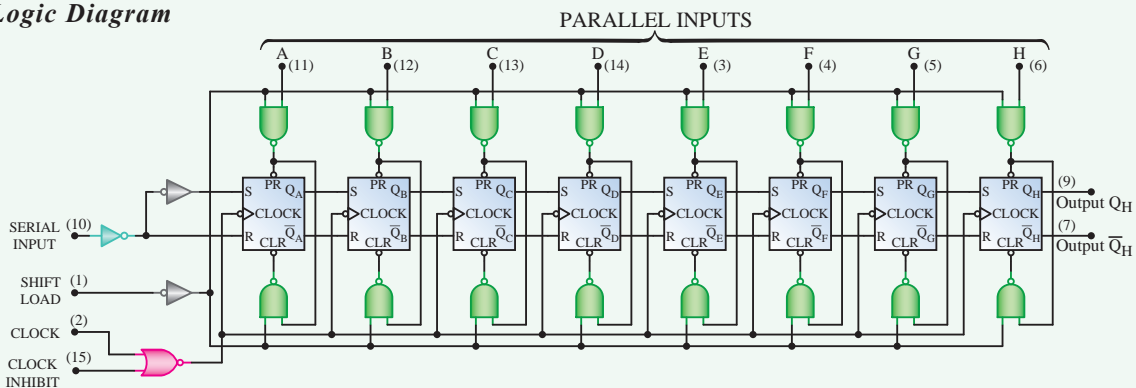
• Features

- Complementary outputs
- Direct overriding (data) inputs
- Gated clock inputs
- Parallel-to-serial data conversion
- Typical frequency 35MHz
- Typical power dissipation 105mW

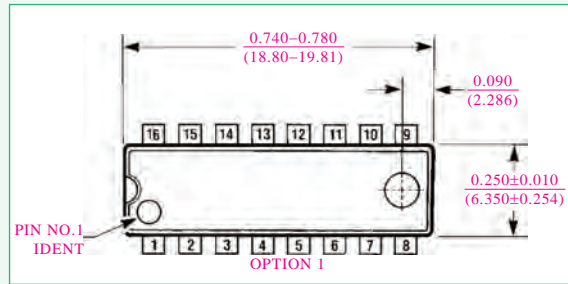
• Connection Diagram



• Logic Diagram



• Physical Dimensions inches (millimeters) unless otherwise noted



• Function Table

Shift/Load	Clock Inhibit	CLOCK	Inputs		Internal Outputs		Output Q_H
			Serial	Parallel A...H	Q_A	Q_B	
L	X	X	X	a...h	a	b	h
H	L	L	X	X	Q_{A0}	Q_{B0}	Q_{H0}
H	L	\uparrow	H	X	H	Q_{An}	Q_{Gn}
H	L	\uparrow	L	X	L	Q_{An}	Q_{Gn}
H	H	X	X	X	Q_{A0}	Q_{B0}	Q_{H0}

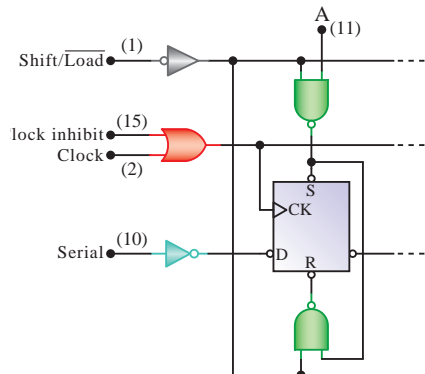
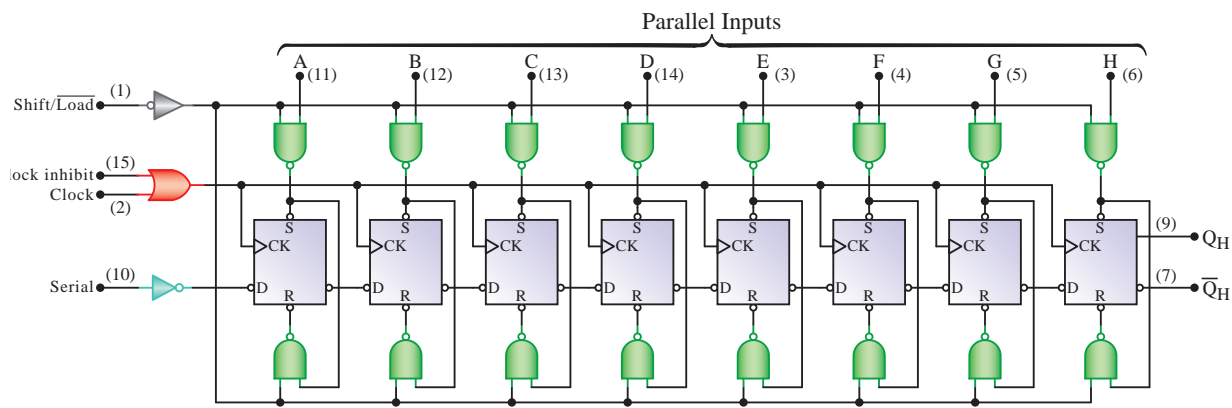
H=HIGH Level (Steady state) , L=LOW Level (Steady state)
 X=Don't Care (any input, including transitions)
 \uparrow = Transition from LOW-to-HIGH level
 a...h=The level of steady-state input at inputs A through H, respectively.
 Q_{A0}, Q_{B0}, Q_{H0} =The level of $Q_A, Q_B,$ or Q_H respectively, before the indicated steady-state input conditions were established.
 Q_{An}, Q_{Gn} = The level of Q_A or $Q_G,$ respectively, before the most recent \uparrow transition of the clock.

برگه‌ی اطلاعات شماره‌ی ۱۸-۲

یک لحظه به زمین وصل کنید و در این حالت کلمه‌ی ۱۱۰۱۱۰ وارد رجیستر می‌شود. پس از وصل کردن پایه‌ی شماره‌ی یک آی‌سی به زمین، آن را از طریق مقاومت $10K\Omega$ به ولتاژ +۵ ولت وصل کنید. در این حالت باید LED خاموش باشد نتایج حاصل از این مرحله را در کتاب گزارش کار بنویسید.

مدار داخلی آی‌سی ۷۴۱۶۵ را همراه با جدول صحت آن در شکل ۱۸-۲ ملاحظه می‌کنید.
 ★ ۱۰-۱۸-۵- مدار شکل ۱۸-۳ که یک مدار شیفت رجیستر است را روی برد برد ببندید، و نقشه‌ی مدار را دوباره رسم کنید.

★ ۱۱-۱۸-۵- پایه‌ی شماره‌ی یک آی‌سی را برای



Inputs					Internal Outputs		Output Q _H
Shift/Load	Clock Inhibit	CLOCK	Serial	Parallel A...H	Q _A	Q _B	Q _H
L	X	X	X	a...h	a	b	h
H	L	L	X	X	Q _{AO}	Q _{BO}	Q _{HO}
H	L	↑	H	X	H	Q _{An}	Q _{Cn}
H	L	↑	L	X	L	Q _{An}	Q _{Cn}
H	H	X	X	X	Q _{AO}	Q _{BO}	Q _{HO}

شکل ۲-۱۸- مدار داخلی تراشه‌ی ۷۴۱۶۵

DM74LS194A
4-BIT Bidirectional universal Shift Register

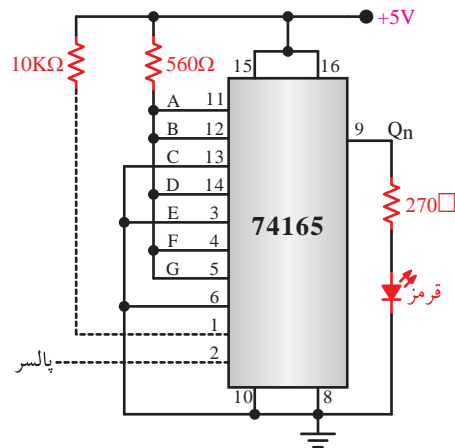
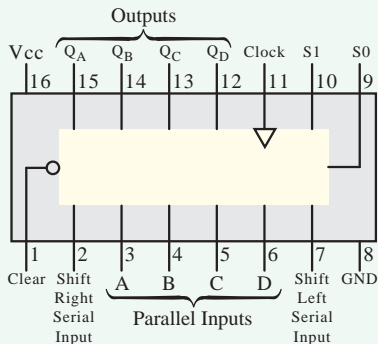
• General Description

This bidirectional shift register is designed to incorporate virtually all of the features a system designer may want in a shift register; they features parallel inputs, parallel outputs, right-shift and left-shift serial inputs, operating-mode-control inputs, and a direct overriding clear line. The register has four distinct modes of operation, namely:

• Features

- Parallel inputs and outputs
- Four operating modes:
 - Synchronous parallel load
 - Right shift
 - Left shift
 - Do nothing
- Positive edge-triggered clocking
- Direct overriding clear

• Connection Diagram



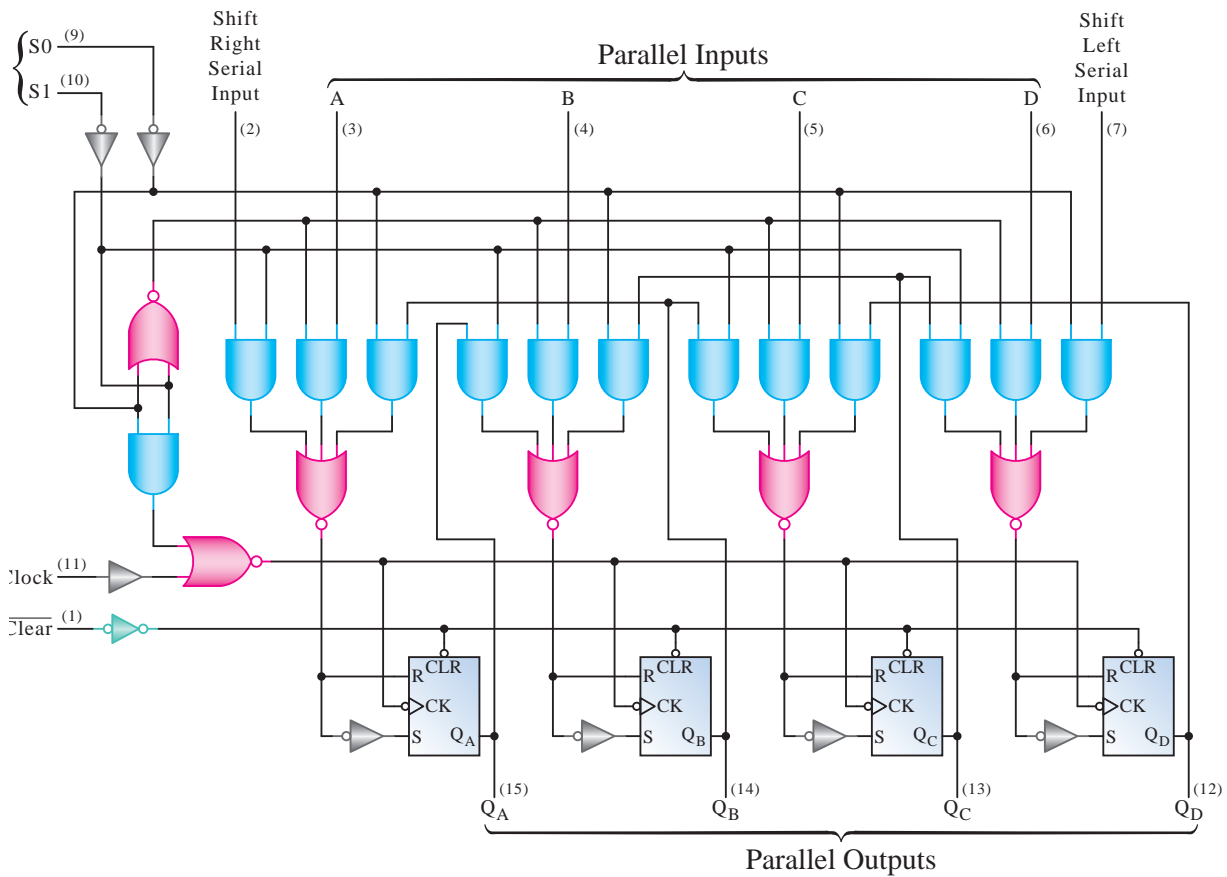
شکل ۳-۱۸- مدار شیفت رجیستر

★ ۱۲-۵-۱۸- پایه‌ی شماره‌ی ۲ آی‌سی را به خروجی مدار پالس وصل کنید پس از هر قطع و وصل کلید پالس، وضعیت خاموش - روشن LED را ملاحظه کنید سپس نتایج را در جدول ۴-۱۸ بنویسید.

۱۳-۵-۱۸- برگه‌ی اطلاعات شماره‌ی ۳-۱۸ را مطالعه کنید و جزئیات آن را به گونه‌ای فراگیرید که بتوانید از روی متن اصلی ترجمه کنید.

نقشه‌ی داخلی و جدول صحت این آی‌سی را در شکل ۱۸-۴ ملاحظه می‌کنید.

۱۴-۵-۱۸- آی‌سی ۷۴۱۹۴ یک شیفت رجیستر چهار بیتی چپ‌گرد - راست‌گرد با قابلیت ثبت موازی است.



۱۷-۵-۱۸- پس از بستن مدار، پایه‌های شماره‌ی ۱۰ هر دو آی‌سی را به هم وصل کنید. سپس آن‌ها را برای یک لحظه به ولتاژ +۵ ولت اتصال دهید و در نهایت پایه‌ها را به‌طور دائمی به زمین متصل کنید. در این حالت باید لامپ L_1 روشن شود.

Inputs				Internal Signals ($i=A, B, C, D$) S_i	Mode
Clear	SO	SI	Clock		
L	X	X	X	X	Asynchronous clear
H	L	L	X	X	Clock inhibit (data hold)
H	L	H	\uparrow	Q_{i+1}	Shift left
H	H	L	\uparrow	Q_{i-1}	Shift right
H	H	H	\uparrow	i	Parallel load

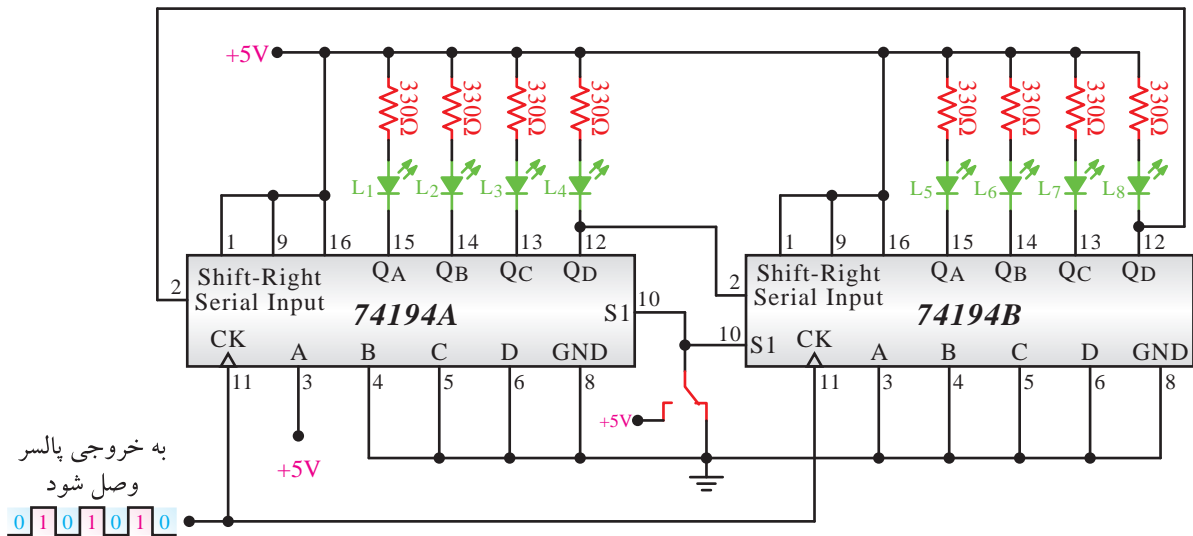
۱۸-۵-۱۸- پایه‌های خروجی هر دو آی‌سی را به خروجی پالس وصل کنید. با قطع و وصل کردن کلید پالس وضعیت روشنایی لامپ‌های L_1 تا L_8 را مشاهده کنید و در مورد عملکرد مدار توضیح دهید.

شکل ۱۸-۴- مدار داخلی تراشه‌ی ۷۴۱۹۴

۱۹-۵-۱۸- مشاهدات خود را تکرار کنید و با توجه به اطلاعات کسب شده جدول صحت ۱۸-۵ را کامل کنید.

۱۵-۵-۱۸- در مورد عملکرد آی‌سی ۷۴۱۹۴ با توجه به برگه‌ی اطلاعات شماره‌ی ۱۸-۳ و نقشه‌ی مدار شکل ۱۸-۴ به‌طور خلاصه توضیح دهید.

۱۶-۵-۱۸- نقشه‌ی مدار شکل ۱۸-۵ را روی بردبرد ببندید یا در صورتی که برد آماده دارید، نقشه‌ی برد آماده را مورد بررسی قرار دهید.

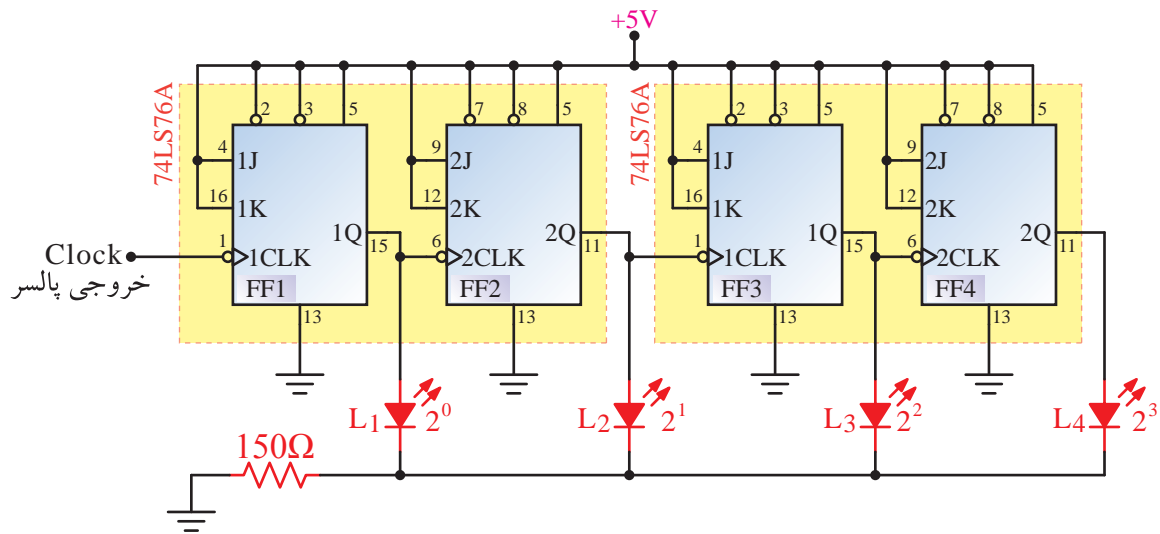


شکل ۵-۱۸- مدار عملی شیفت رجیستر چپ‌گرد راست‌گرد

کدام جهت انتقال می‌دهد؟

★ ۲۰-۵-۱۸- با توجه به جدول صحت ۵-۱۸ مشخص کنید شیفت رجیستر از کدام نوع (SISO-SIPO-PISO-PIPO) است و اطلاعات را در

۲۱-۵-۱۸- مطابق شکل ۶-۱۸ دو آی‌سی ۷۴۷۶ را به صورت شمارنده‌ی باینری چهار بیتی ببندید.



شکل ۶-۱۸- مدار شمارنده‌ی باینری ۴ بیتی

★ ۲۴-۵-۱۸- در مورد عملکرد مدار توضیح دهید.

۲۲-۵-۱۸- ابتدا باید کلیه‌ی LED ها خاموش باشند. در غیر این صورت پایه‌های شماره‌ی ۳ و ۸ هر دو آی‌سی را برای یک لحظه به زمین وصل کنید تا LED ها خاموش شوند؛ سپس این پایه‌ها را به صورت دائمی به +۵V اتصال دهید.

۲۵-۵-۱۸- پایه‌های شماره‌ی ۳ و ۸ هر دو آی‌سی را از +۵V باز کنید و آن‌ها را طبق شکل ۷-۱۸ به خروجی یک دروازه‌ی NAND که از پایه‌های شماره‌ی ۱۱ هر دو فلیپ فلاپ فرمان می‌گیرد وصل کنید.

★ ۲۳-۵-۱۸- با قطع و وصل کلید پالس‌ر جدول صحت ۶-۱۸ را کامل کنید.

نکته‌ی مهم



به جای مقاومت‌های ۳۳۰ اهم می‌توانید یک مقاومت کم اهم پر وات در مسیر تغذیه قرار دهید و پایه‌های آی‌سی ۷۴۴۷ را مستقیماً به پایه‌های هفت قطعه‌ای اتصال دهید.

۱۸-۵-۲۸ - ترتیب شمارش مدار را ملاحظه کنید و در مورد عملکرد آن توضیح دهید.

۱۸-۶ - جمع‌بندی و خلاصه‌ی نتایج آزمایش

آن چه را که در این آزمایش آموخته‌اید به‌طور خلاصه در ده سطر جمع‌بندی کنید.

الگوی پرسش



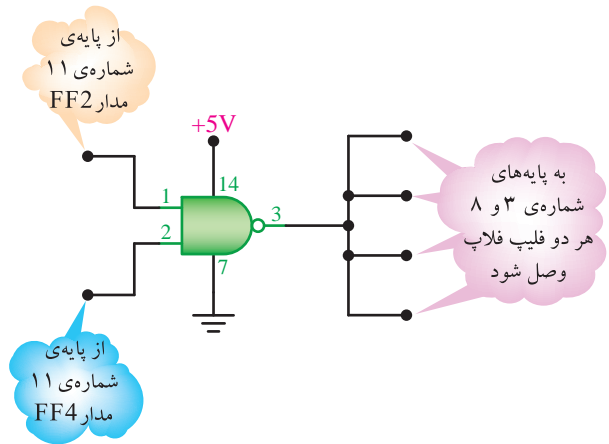
۱۸-۷ - الگوی پرسش

۱۸-۷-۱ - با توجه به برگه‌ی اطلاعات ۱۸-۱ در آی‌سی ۷۴LS۷۶A چند فلیپ فلاپ و از چه نوع وجود دارد؟

۱۸-۷-۲ - با توجه به شکل ۱۸-۱ اگر $Pr=0$ و $CLR=1$ باشد، وضعیت حافظه‌ی Q فلیپ فلاپ در چه حالتی قرار دارد؟

۱۸-۷-۳ - در شکل ۱۸-۱ اگر SW_3 زمین شود (صفر منطقی) آیا اطلاعاتی می‌تواند وارد حافظه‌ها شود؟ چرا؟ شرح دهید.

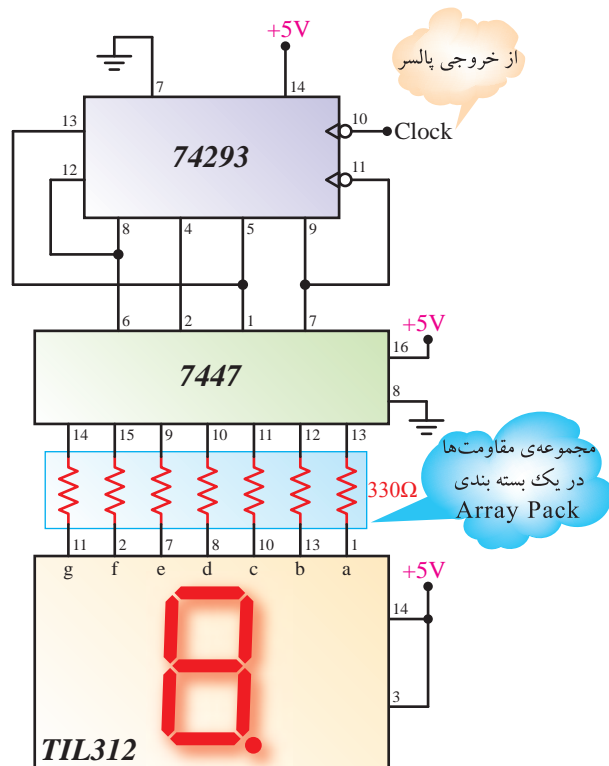
۱۸-۷-۴ - با توجه به برگه‌ی اطلاعات ۱۸-۲، پایه ورودی سری (Serial Input) آی‌سی کدام است؟



شکل ۷-۱۸

۱۸-۵-۲۶ - در شرایط شکل ۷-۱۸ شمارش مدار را بررسی کنید و در مورد آن توضیح دهید.

۱۸-۵-۲۷ - با استفاده از یک آی‌سی ۷۴۲۹۳ و یک آی‌سی ۷۴۴۷ و یک نشان دهنده‌ی هفت قسمتی مدار شکل ۸-۱۸ را که یک شماره‌ی ده‌دهی یک رقمی (صفر تا ۹) است را روی برد بردید یا از بُرد آماده استفاده کنید.



شکل ۸-۱۸ - شمارنده‌ی ده‌دهی یک رقمی صفر تا ۹

ویژه‌ی هنرجویان علاقه‌مند



۱۸-۷-۱۲- اگر بخواهیم با توجه به شکل ۱۸-۸-۱۸ شماره‌دهی دو رقمی (از صفر تا ۹۹) را طراحی کنیم مدار شماره‌دهنده را رسم کنید.

ارزش‌یابی

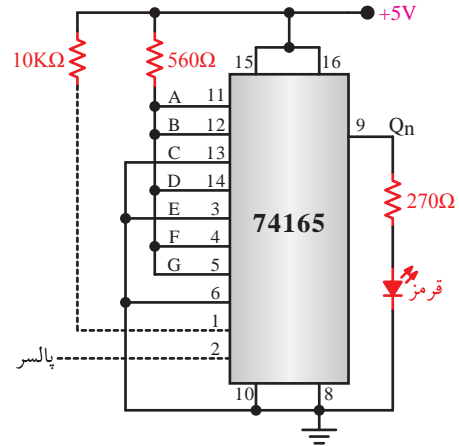


۱۸-۸-۱۸- ارزش‌یابی پایان هر آزمایش

پس از کامل کردن گزارش کار، در زمان تعیین شده، گزارش کار خود را تحویل مربی آزمایشگاه دهید. توجه داشته باشید که هنگام تحویل گزارش کار به معیارها و ملاک‌های تعیین شده برای ارزش‌یابی توجه داشته باشید.



۱۸-۷-۵- با توجه به شکل ۱۸-۹-۱۸ شیفت رجیستر از نظر نحوه‌ی ورود و خروج اطلاعات، از چه نوعی است؟ شرح دهید.



شکل ۱۸-۹

۱۸-۷-۶- با توجه به شکل ۱۸-۹-۱۸ و یا برگه‌ی اطلاعات ۱۸-۳-۱۸ اگر بخواهیم عدد ۱۰۱۰۱۱ را وارد حافظه‌ها کنیم کدام پایه‌ها را باید به $V_{CC}+$ و یا زمین وصل کنیم.

۱۸-۷-۷- با توجه به برگه‌ی اطلاعات ۱۸-۳-۱۸ آی‌سی شماره‌ی ۷۴۱۹۴A چه نوع شیفت رجیستری است؟

۱۸-۷-۸- با توجه به برگه‌ی اطلاعات ۱۸-۳-۱۸ زمین (GND) و مثبت تغذیه ($V_{CC}+$) آی‌سی ۷۴LS۱۹۴A کدام پایه‌ها هستند؟

۱۸-۷-۹- در شماره‌دهی شکل ۱۸-۶-۱۸ رفتار فلیپ فلاپ J-K از نوع D یا T است؟ چرا؟ شرح دهید.

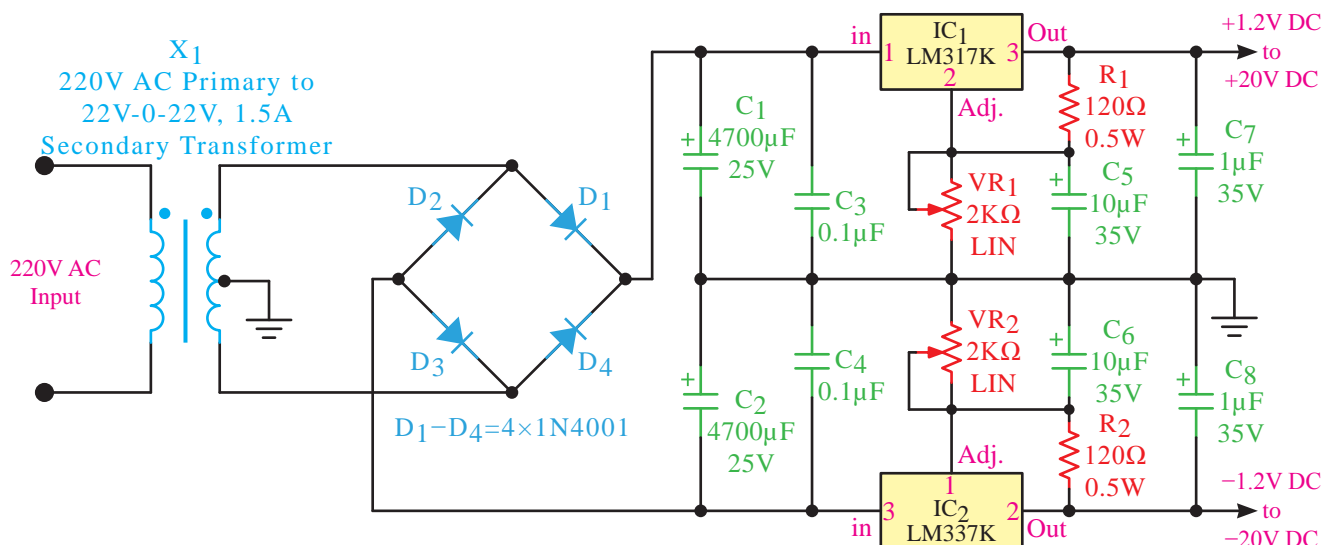
۱۸-۷-۱۰- شماره‌دهی شکل ۱۸-۶-۱۸ صعودی است یا نزولی؟ چرا؟

۱۸-۷-۱۱- شماره‌دهی شکل ۱۸-۷-۱۸ تا چه عدد باینری را می‌تواند شمارش کند؟

ارائه‌ی چند نمونه پروژه‌ی پیشنهادی

پروژه‌ی شماره‌ی ۱

منبع تغذیه‌ی دوبل قابل تنظیم



تعداد

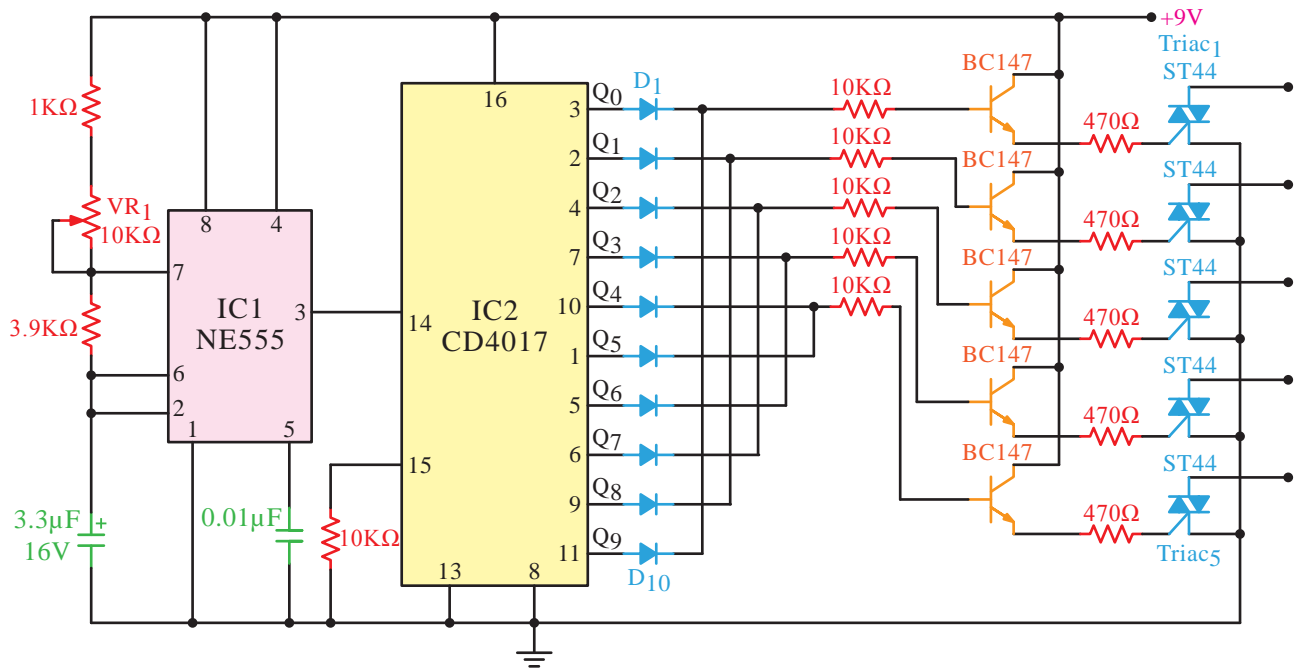
قطعات مورد نیاز

یک عدد	آی سی LM317K
یک عدد	آی سی LM337K
چهار عدد	دیود 1N4001
دو عدد	پتانسیومتر خطی 2kΩ
دو عدد	ترانسفورماتور 220/2×22-1/5A
دو عدد	مقاومت 120Ω ، 1/4 W
دو عدد	خازن 4700µF ، 25V
دو عدد	خازن 10µF ، 35V
دو عدد	خازن 1µF ، 35V
دو عدد	خازن 100nF

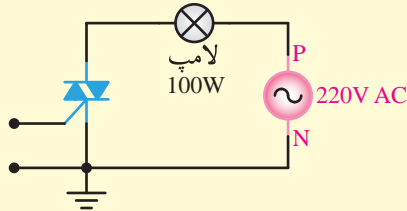


پروژه‌ی شماره‌ی ۲

مدار رقص نور



از تریاک می‌توانید برای راه‌اندازی لامپ به صورت شکل زیر استفاده کنید.



مدار راه‌انداز قدرت

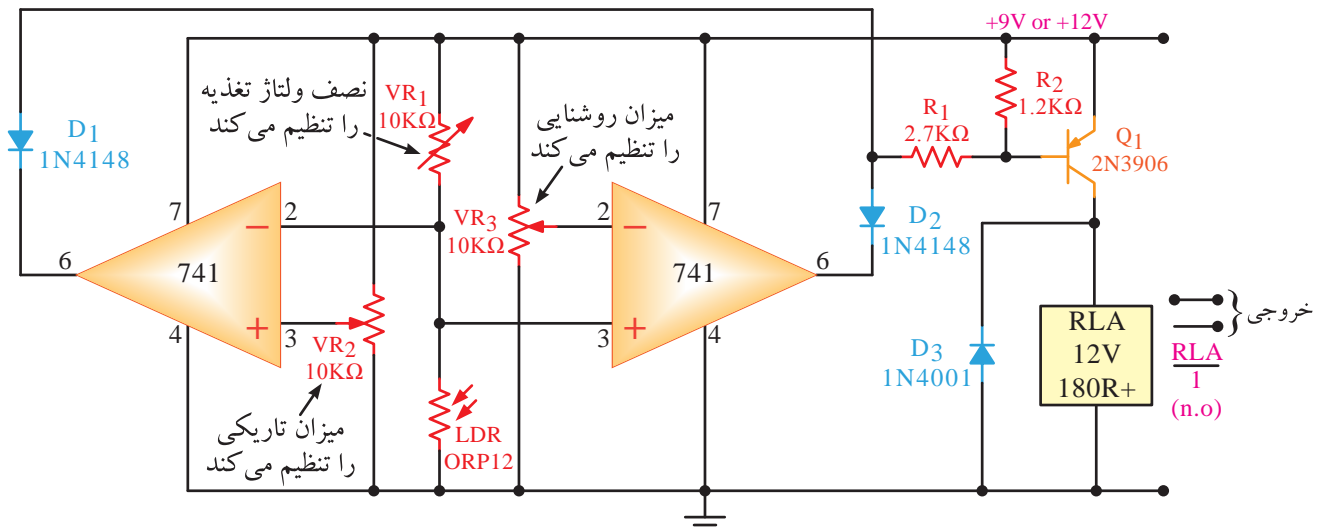
تعداد

قطعات مورد نیاز

- آی سی IC555 زمان سنج (تایمر) یک عدد
- آی سی IC4017 مقسم فرکانس یک عدد
- ترانزیستور BC147 یا BC107 پنج عدد
- تریاک ST44 پنج عدد
- دیود 1N4148 ده عدد
- مقاومت $10K\Omega$ ، $\frac{1}{2}W$ شش عدد
- مقاومت $470K\Omega$ ، $\frac{1}{2}W$ پنج عدد
- مقاومت $1K\Omega$ ، $\frac{1}{2}W$ یک عدد
- مقاومت $3/9K\Omega$ ، $\frac{1}{2}W$ یک عدد
- پتانسیومتر $10K\Omega$ یک عدد
- خازن الکتrolیتی $3/3\mu F$ ، $16V$ یک عدد
- خازن عدسی $10nF$ یک عدد

پروژه‌ی شماره‌ی ۳

کلید فرمان با نور اتوماتیک روشن و خاموش شدن



نمودار سیم‌بندی کلید فعال در روشنایی/تاریکی مرکب با خروجی رله واحد



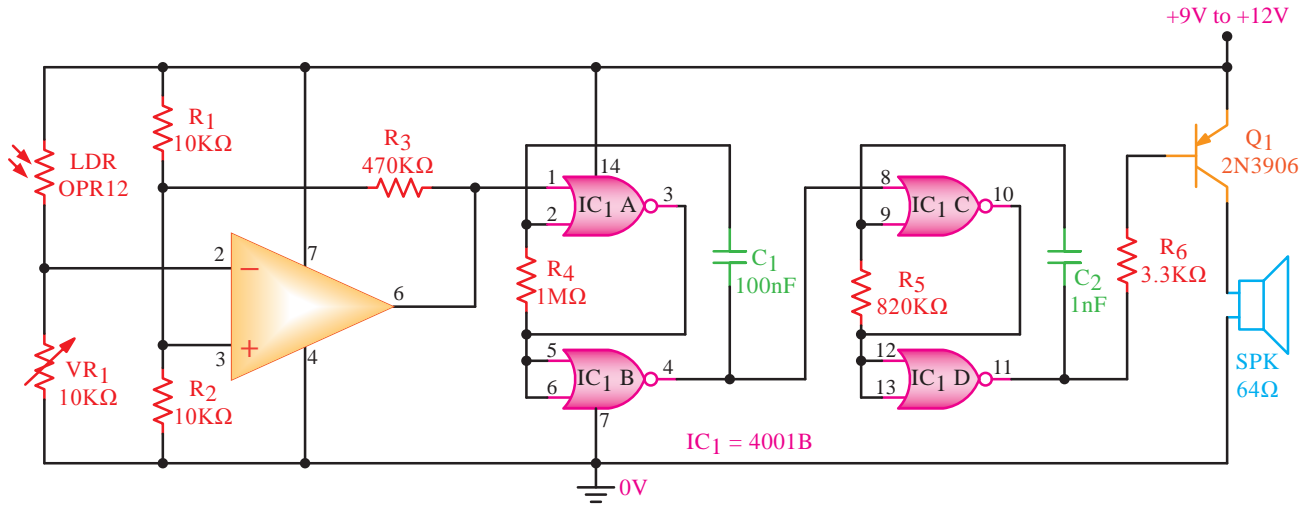
تعداد

قطعات مورد نیاز

- آی‌سی تقویت کننده‌ی عملیاتی ۷۴۱ دو عدد
- ترانزیستور ۲N۳۹۰۶ یا BC۱۷۷ یک عدد
- دیود ۱N۴۱۴۸ دو عدد
- دیود ۱N۴۰۰۱ یک عدد
- پتانسیومتر ۱۰KΩ سه عدد
- مقاومت $\frac{1}{4}$ W و $\frac{1}{2}$ KΩ یک عدد
- مقاومت $\frac{1}{4}$ W و $\frac{2}{7}$ KΩ یک عدد
- رله یک کنتاکت ۱۲V یک عدد

پروژهی شمارهی ۴

مدار آژیر نوری



تعداد

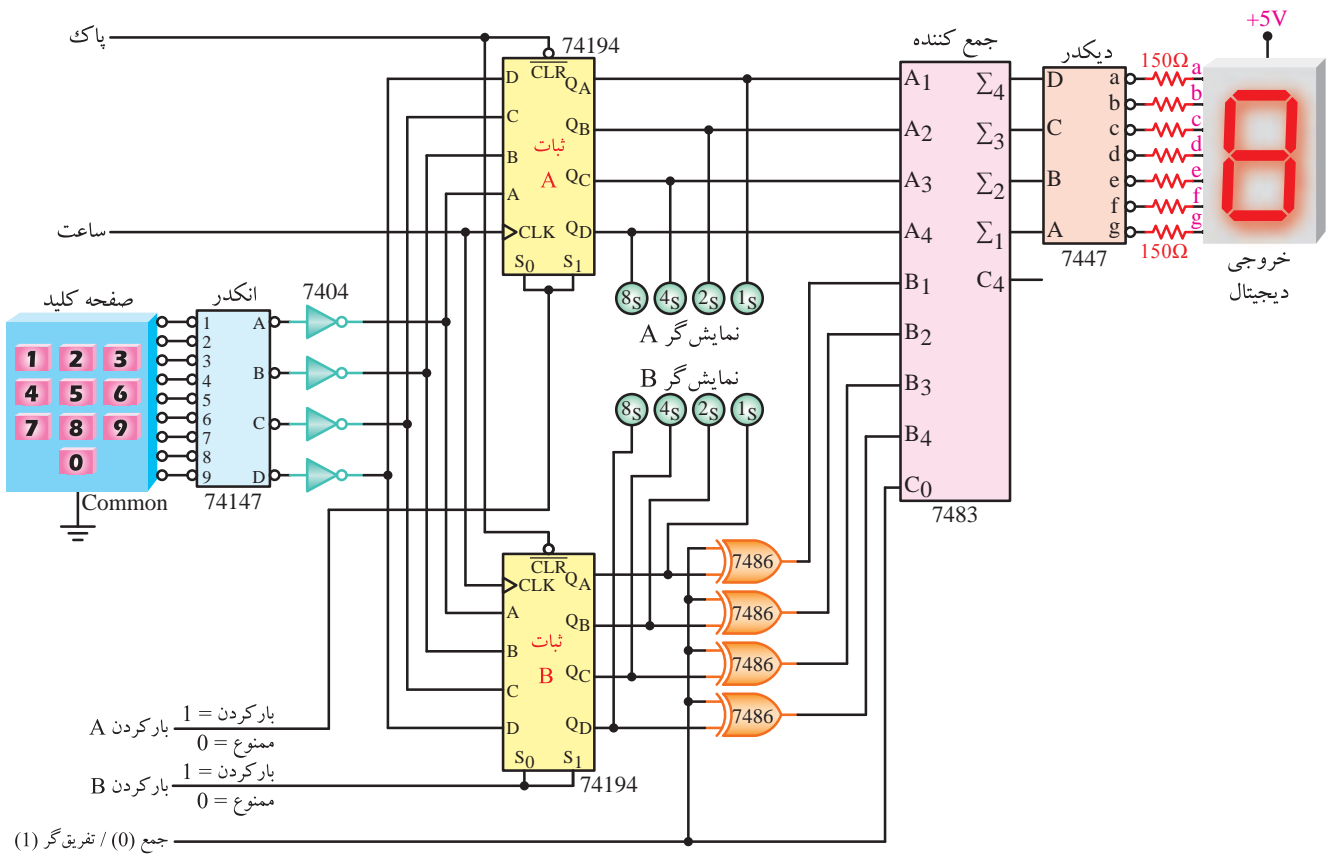
قطعات مورد نیاز

- آی سی تقویت کنندهی عملیاتی ۷۴۱ یک عدد
- آی سی ۴۰۰۱B یک عدد
- ترانزیستور ۲N۳۹۰۶ یا BC۱۷۷ یک عدد
- بلندگو $\frac{1}{4}$ W و 64Ω یک عدد
- مقاومت $\frac{1}{4}$ W و $10K\Omega$ دو عدد
- مقاومت $\frac{1}{4}$ W و $1M\Omega$ یک عدد
- مقاومت $\frac{1}{4}$ W و $820K\Omega$ یک عدد
- مقاومت $\frac{1}{4}$ W و $3.3K\Omega$ یک عدد
- مقاومت $\frac{1}{4}$ W و $470K\Omega$ یک عدد
- پتانسیومتر $10K\Omega$ یک عدد
- مقاومت تابع نور LDR یک عدد
- خازن عدسی $100nF$ یک عدد
- خازن عدسی $1nF$ یک عدد



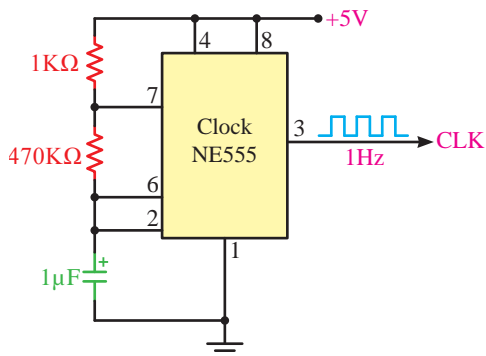
پروژهی شماره ۵

جمع و تفریق کنندهی موازی دو عدد چهاربیتی با نمایش گر قابل توسعه



نمودار سیم‌بندی برای جمع/تفریق موازی ۴ بیت

- مقاومت $\frac{1}{2} W$ و $470 K\Omega$ یک عدد
- صفحه کلید یک عدد
- خازن الکترولیتی $1\mu F$ یک عدد

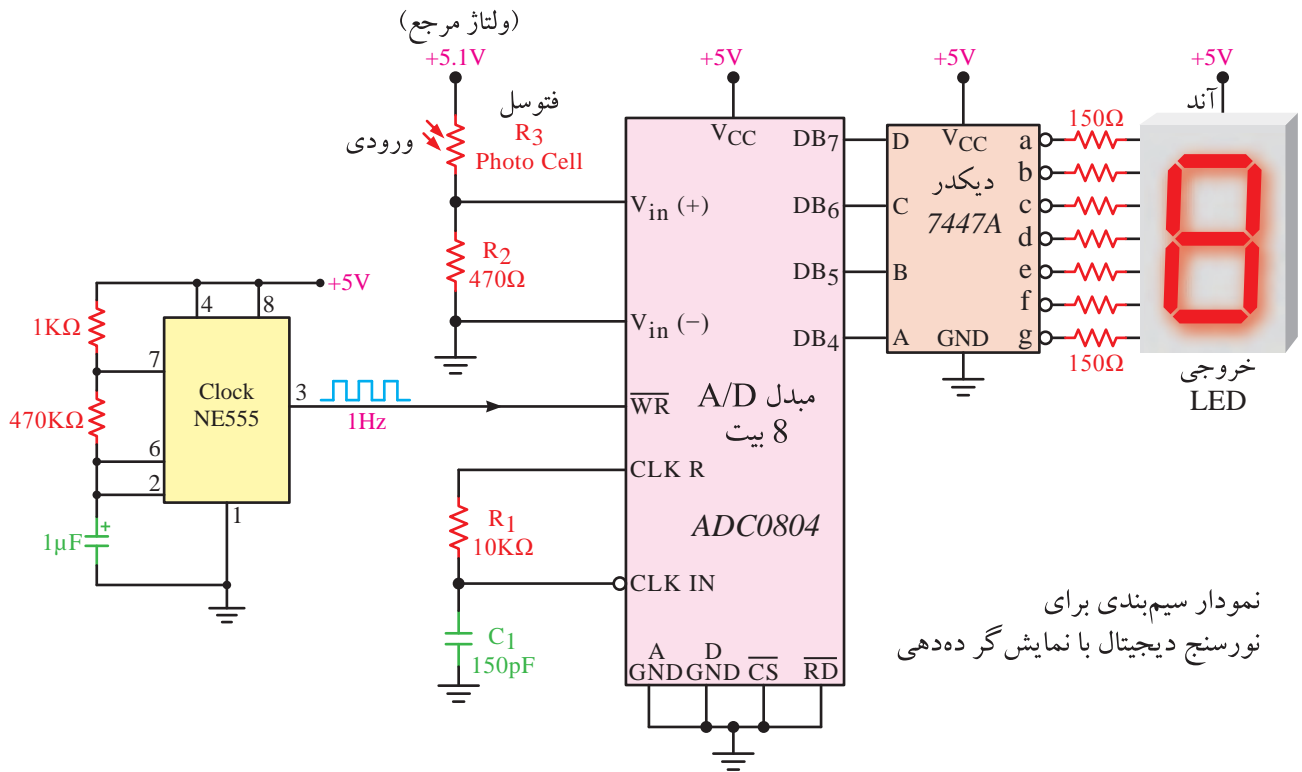


تعداد قطعات مورد نیاز

- آی سی جمع کننده ۷۴۸۳ یک عدد
- آی سی ثابت ۷۴۱۹۴ دو عدد
- آی سی XOR ۷۴۸۶ یک عدد
- آی سی دیکدر ۷۴۴۷ یک عدد
- آی سی انکدر ۷۴۱۴۷ یک عدد
- آی سی دروازه‌ی منطقی NOT ۷۴۰۴ یک عدد
- آی سی تایمر ۵۵۵ برای ایجاد پالس ساعت یک عدد
- نشان دهنده‌ی هفت قسمتی آند مشترک یک عدد
- مقاومت $\frac{1}{2} W$ و 150Ω هفت عدد
- مقاومت $\frac{1}{2} W$ و $1K\Omega$ یک عدد

پروژه شماره ۶

نورسنج دیجیتالی



نمودار سیم‌بندی برای نورسنج دیجیتالی با نمایشگر LED

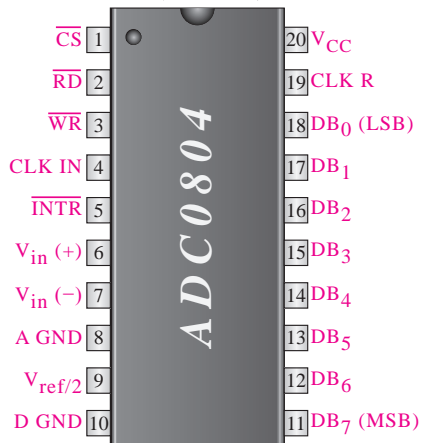
تعداد

قطعات مورد نیاز

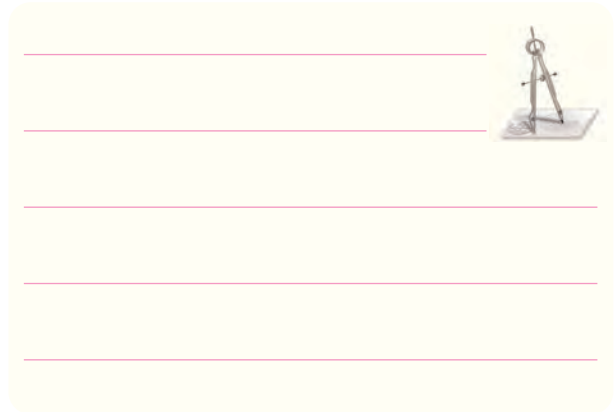
- آی‌سی آنالوگ به دیجیتال ۸ بیتی یک عدد ADC۰۸۰۴
- آی‌سی دیکدر ۷۴۴۷A یک عدد
- آی‌سی مولد پالس ۵۵۵ یک عدد
- نشان دهنده‌ی هفت قسمتی آند مشترک یک عدد
- مقاومت $\frac{1}{4} W$ و 470Ω یک عدد
- مقاومت $\frac{1}{4} W$ و $10 K\Omega$ یک عدد
- مقاومت $\frac{1}{4} W$ و $1 K\Omega$ یک عدد
- مقاومت $\frac{1}{4} W$ و $470 K\Omega$ یک عدد
- مقاومت $\frac{1}{4} W$ و 150Ω هفت عدد
- مقاومت تابع نور LDR یک عدد
- خازن الکترولیتی $1 \mu F$ یک عدد
- خازن $150 pF$ یک عدد



بسته دو ردیفه



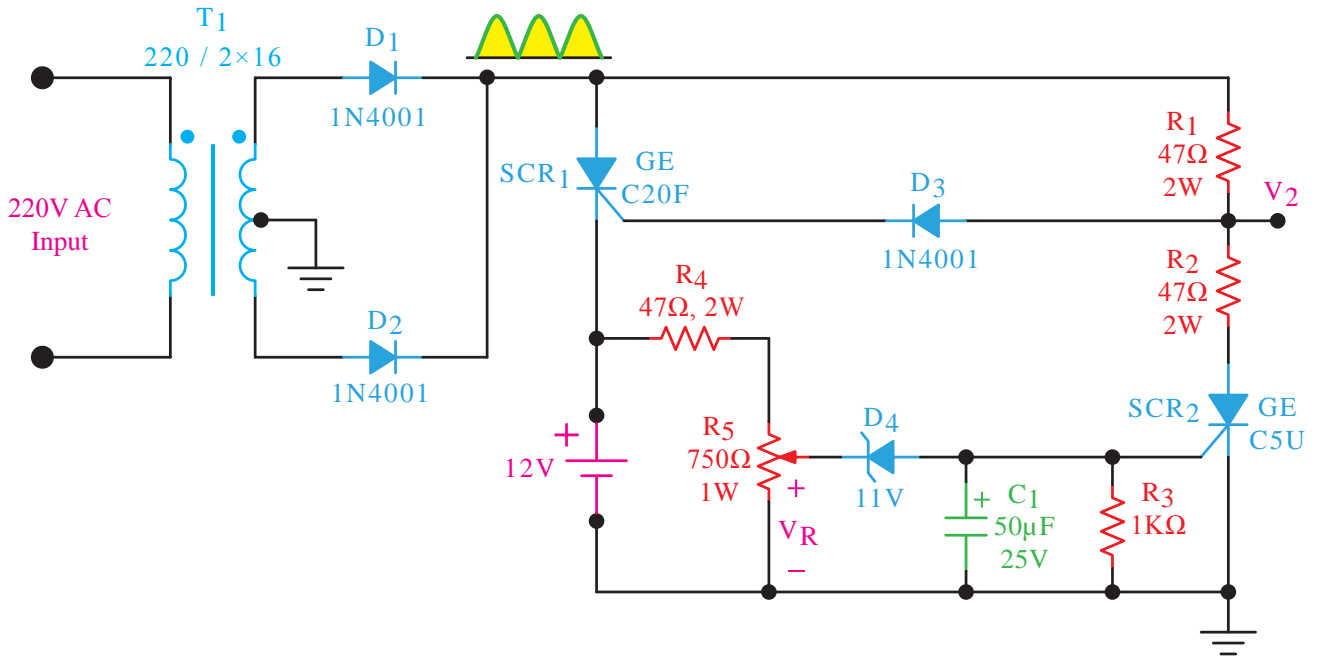
(نمای بالا)
(الف)



مشخصات پایه‌های آی‌سی مبدل A/D ۰۸۰۴ ADC

شماره‌ی پایه	نماد	ورودی / خروجی یا تغذیه	توصیف
۱	\overline{CS}	ورودی	خط انتخاب تراشه از کنترل μP
۲	\overline{RD}	ورودی	خط خواندن از کنترل μP
۳	\overline{WR}	ورودی	خط نوشتن از کنترل μP
۴	CLKIN	ورودی	ساعت
۵	\overline{INTR}	تغذیه	خط وقفه به ورودی وقفه μP می‌رود
۶	$V_{in}(+)$	ورودی	ولتاژ آنالوگ (ورودی مثبت)
۷	$V_{in}(-)$	ورودی	ولتاژ آنالوگ (ورودی منفی)
۸	AGND	تغذیه	زمین آنالوگ
۹	$V_{rat}/2$	ورودی	مرجع ولتاژ ثانویه
۱۰	DGND	تغذیه	زمین دیجیتال
۱۱	DB7	خروجی	خروجی داده MSB
۱۲	DB6	خروجی	خروجی داده
۱۳	DB5	خروجی	خروجی داده
۱۴	DB4	خروجی	خروجی داده
۱۵	DB3	خروجی	خروجی داده
۱۶	DB2	خروجی	خروجی داده
۱۷	DB1	خروجی	خروجی داده
۱۸	DB0	خروجی	خروجی داده LSB
۱۹	CLKR	ورودی	اتصال مقاومت ورودی برای ساعت
۲۰	V_{CC} (or ref)	تغذیه	تغذیه ۵V مثبت و ولتاژ اصلی مرجع

پروژه‌ی شماره‌ی ۷ رگولاتور شارژ باتری



تعداد

قطعات مورد نیاز

- ترایستور GE C20F (یا هر نوع ترایستور مشابه آن) یک عدد
- ترایستور GE C5U (یا هر نوع ترایستور مشابه آن) یک عدد
- دیود 1N4001 سه عدد
- دیود زنر 11 ولتی یک عدد
- خازن الکترولیتی 50μF، 25V یک عدد
- مقاومت 1KΩ و 1/4 W یک عدد
- مقاومت 47Ω و 2W سه عدد
- پتانسیومتر 1W و 750Ω یک عدد
- ترانسفورماتور 220/2x16 یک عدد





منابع و مآخذ

- ۱- الکترونیک عملی، روبرت بویل اشتهاد - لوئیس نشلسکی
- ۲- الکترونیک عملی، شرکت BUCK ترجمه‌ی مهندس سید محمود صموتی
- ۳- کارگاه و آزمایشگاه الکترونیک، بهرام خلیج
- ۴- آزمایشگاه الکترونیک عمومی، مهندس شهرام نصیری سوادکوهی
- ۵- دستورالعمل‌های آزمایشگاهی کارخانجات تولیدی قطعات الکترونیکی
- ۶- سایت‌های اینترنتی مرتبط
- ۷- نرم‌افزار ادیسون
- ۸- نرم‌افزار مولتی‌سیم
- ۹- تجربیات شخصی مؤلفان

