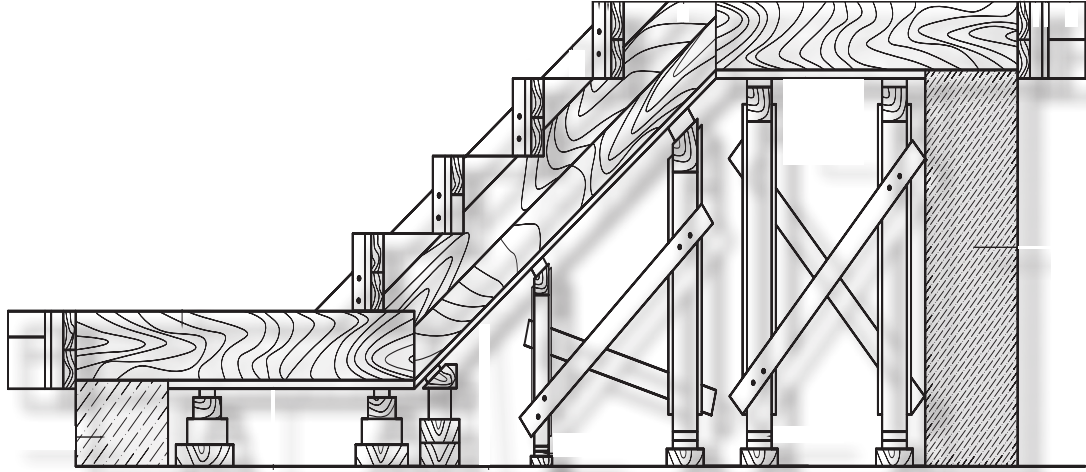


فصل ششم - اجرای پله‌ی بتنی



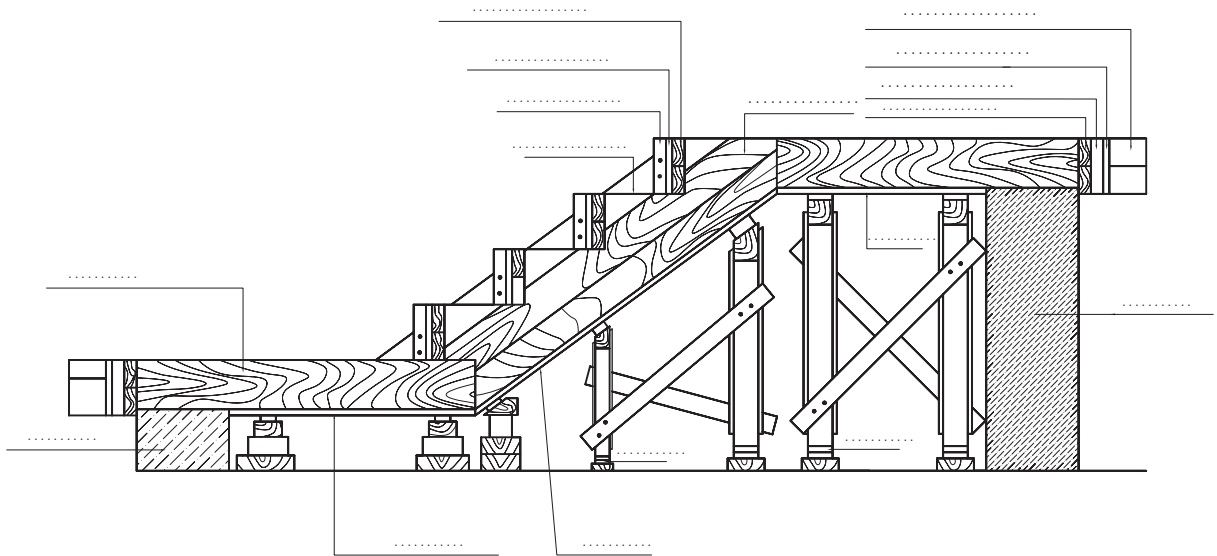
۱. تمرین شماره ۱۶.  
اجرای پله بتنی

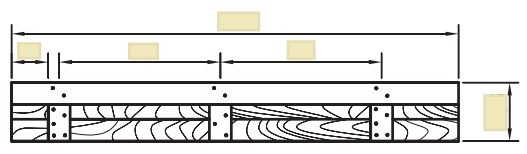
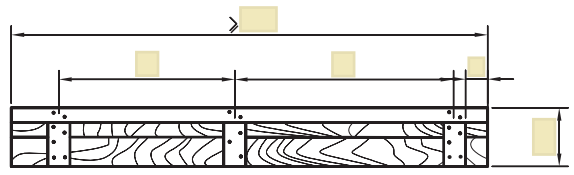
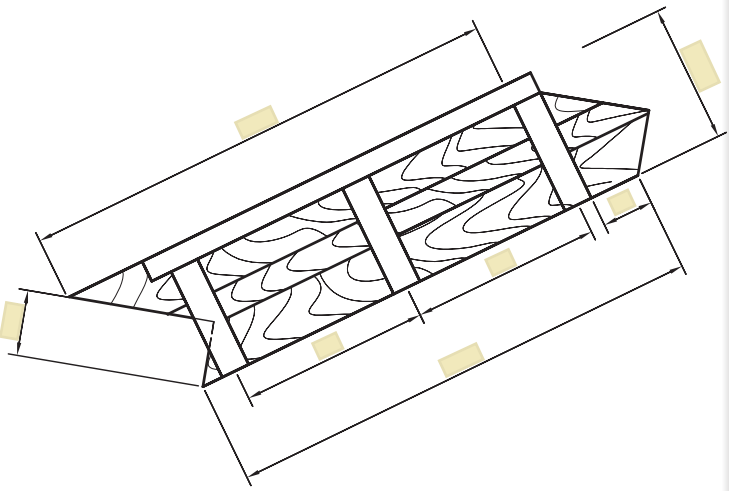
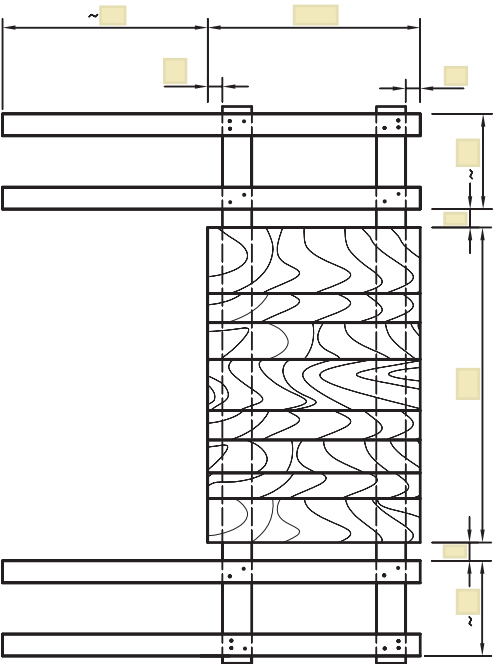
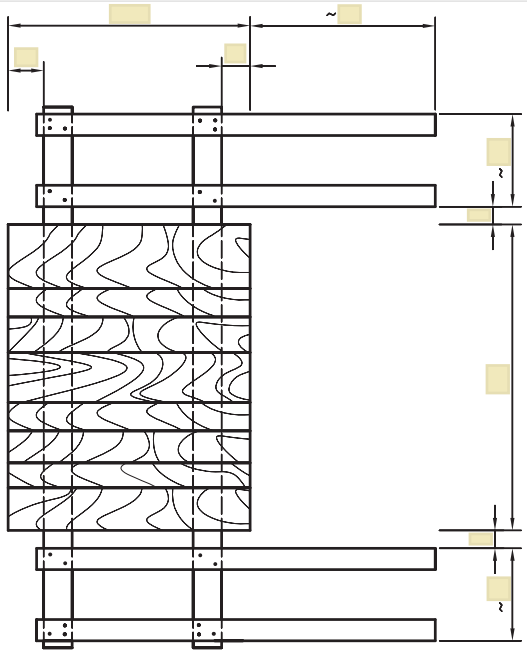
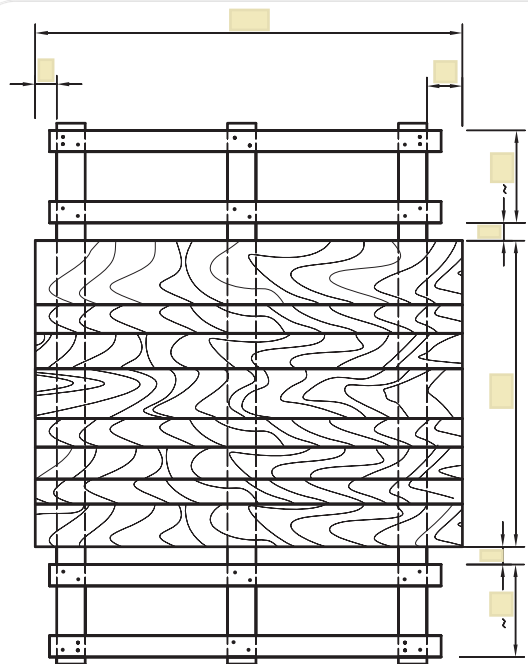


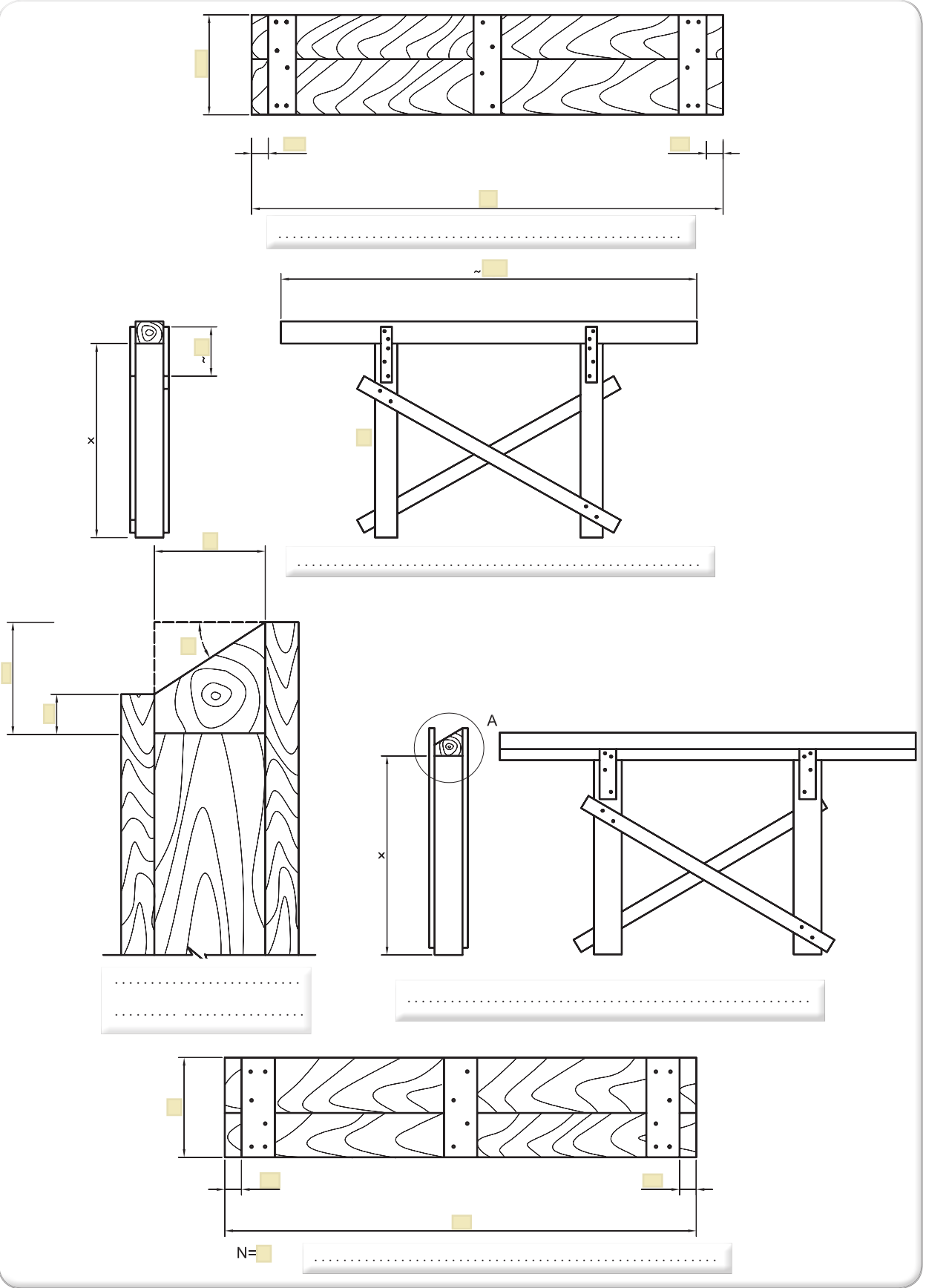
۱-۱. اهداف و کاربرد:

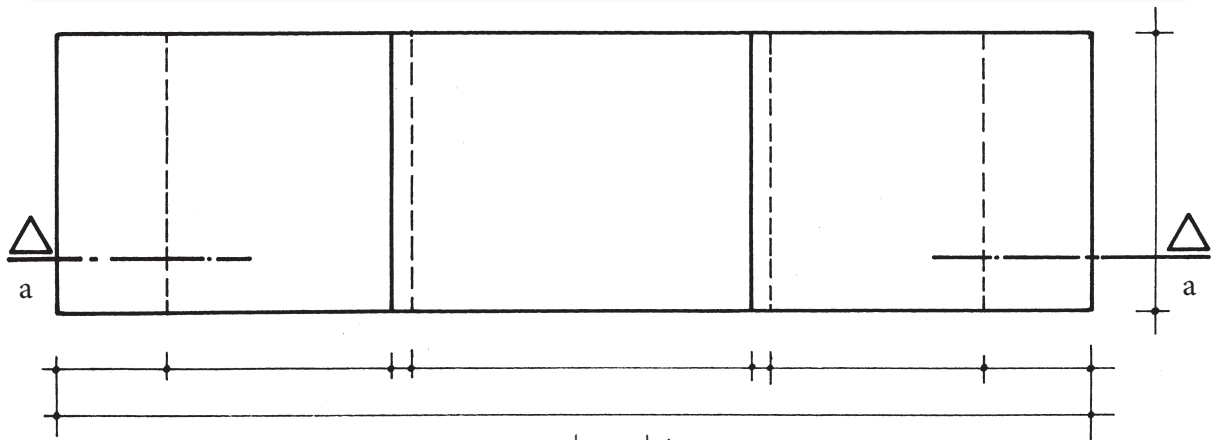
۲-۱. وسایل مورد نیاز:

۳-۱. ضمن تکمیل تصاویر و جدول زیر ، مراحل اجرای کار را توضیح دهید.

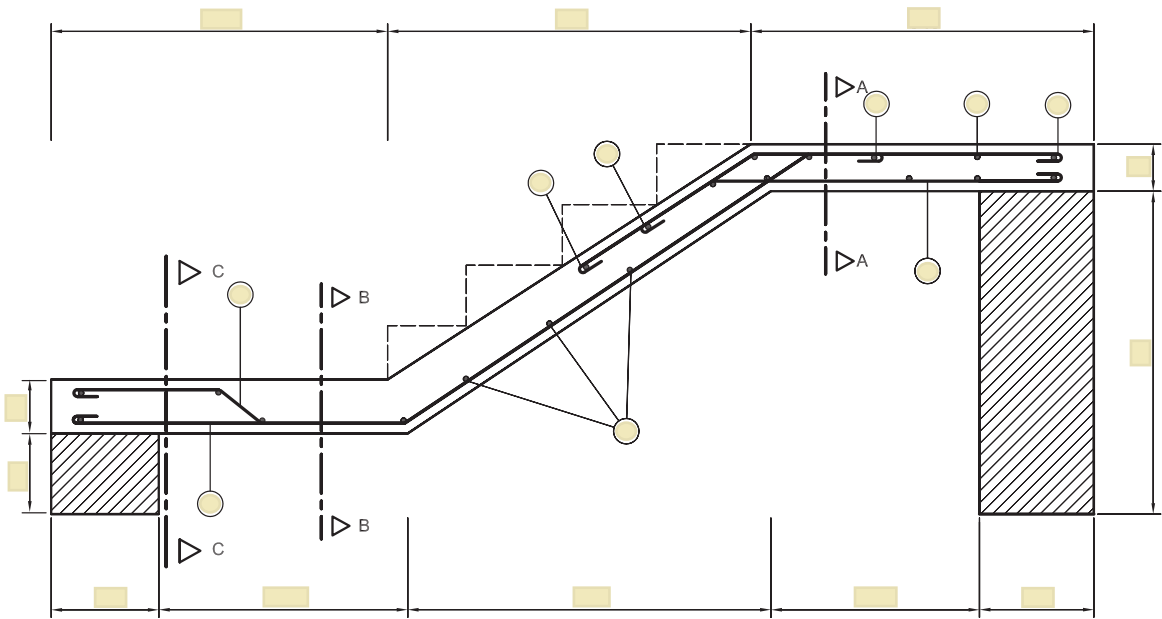




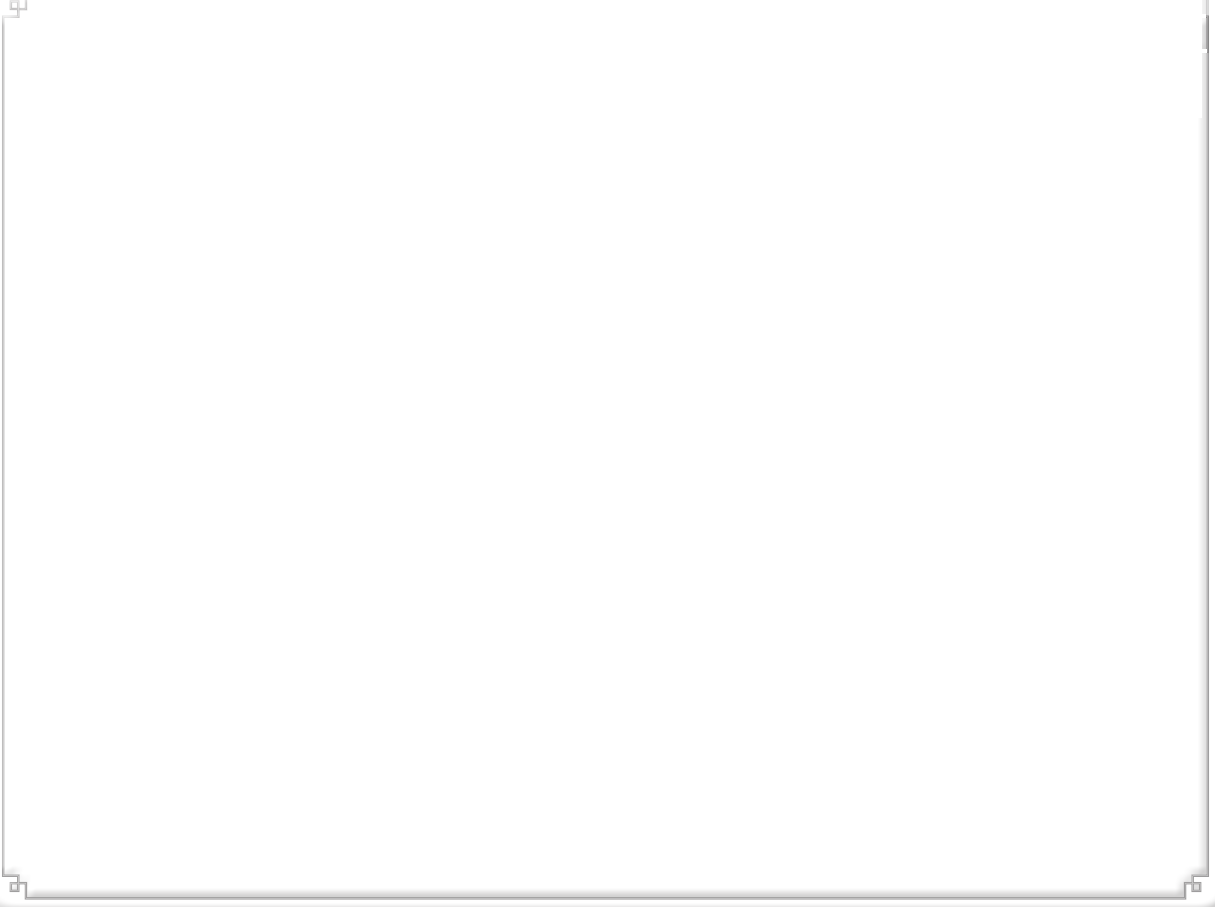
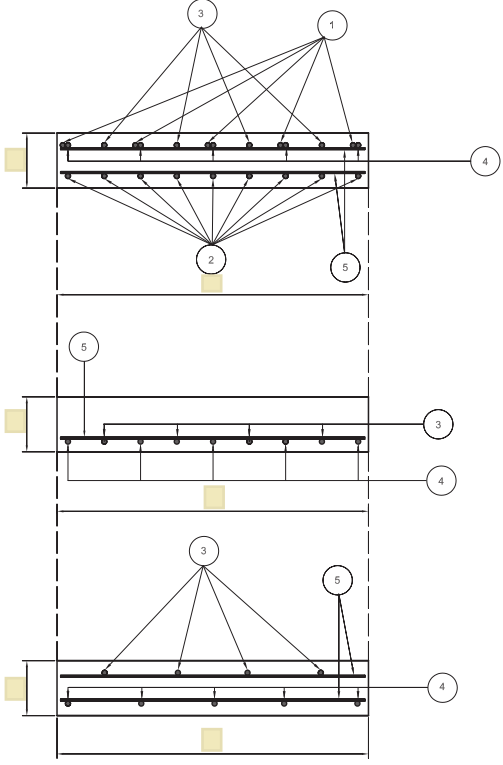


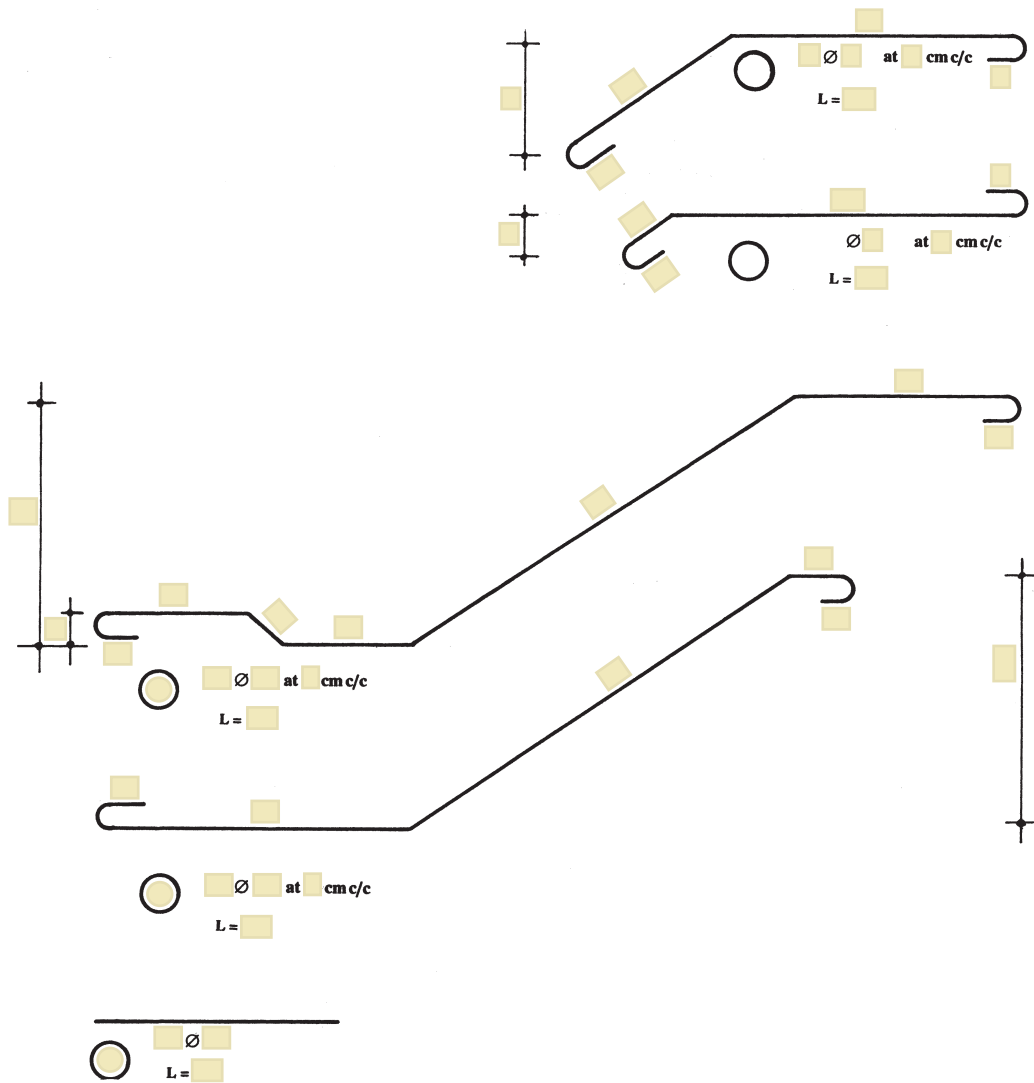


- نمای سرپله‌ی بتنی

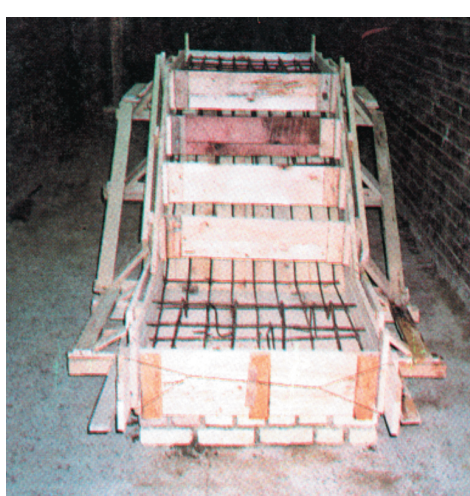
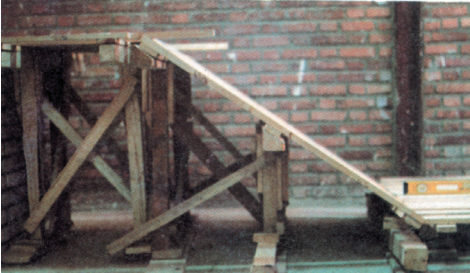
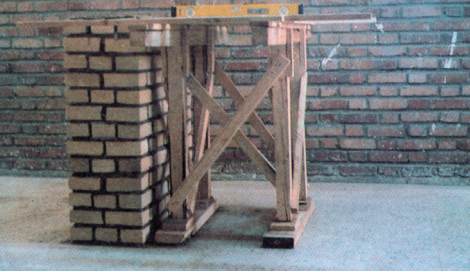


- برش a-a





Position پزیسیون	N تعداد	Φ قطر	Mass جرم یک متر kg/ml	Length طول m	Total-L طول کل m	Total جرم کل kg
۱						
۲						
۳						
۴						
۵						
جمع کل:						





۱-۴. آیا روش ساده‌تر و مؤثرتری برای اجرای این کار پیشنهاد می‌دهید؟

۱-۵. نکات ایمنی اجرای کار:

۱-۶. مشکلات اجرای کار و نحوه‌ی حل آن:

۷-۱. برای تشخیص اجرای بی نقص کار چه ملاک‌هایی وجود دارد؟

۸-۱. چگونه وظایف نفرات گروه را تقسیم بندی می‌نمایید؟

۹-۱. ارزشیابی:

ردیف	شرح	نمره کل	نمره کسب شده	ملاحظات
۱	لباس کار مرتب و تمیز	یک		
۲	مرتب و نظیف بودن محل کار	یک		
۳	رعایت نظم در کارگاه	دو		
۴	توجه به نکات ایمنی در کارگاه	یک		
۵	علاقه به کار از طریق پرسش، توجه و پیشنهادات و ...	یک		
۶	استفاده صحیح از ابزار و وسایل کار	دو		
۷	دقت و صحت انجام کار در فرصت داده شده	شش		
۸	میزان مشارکت و تعامل در گروه کاری	یک		
۹	تنظیم و ارائه‌ی به موقع گزارش کار	پنج		
۱۰	فعالیت‌های امتیازی و فوق برنامه	دو		
۱۱	جمع نمرات	بیست و دو		