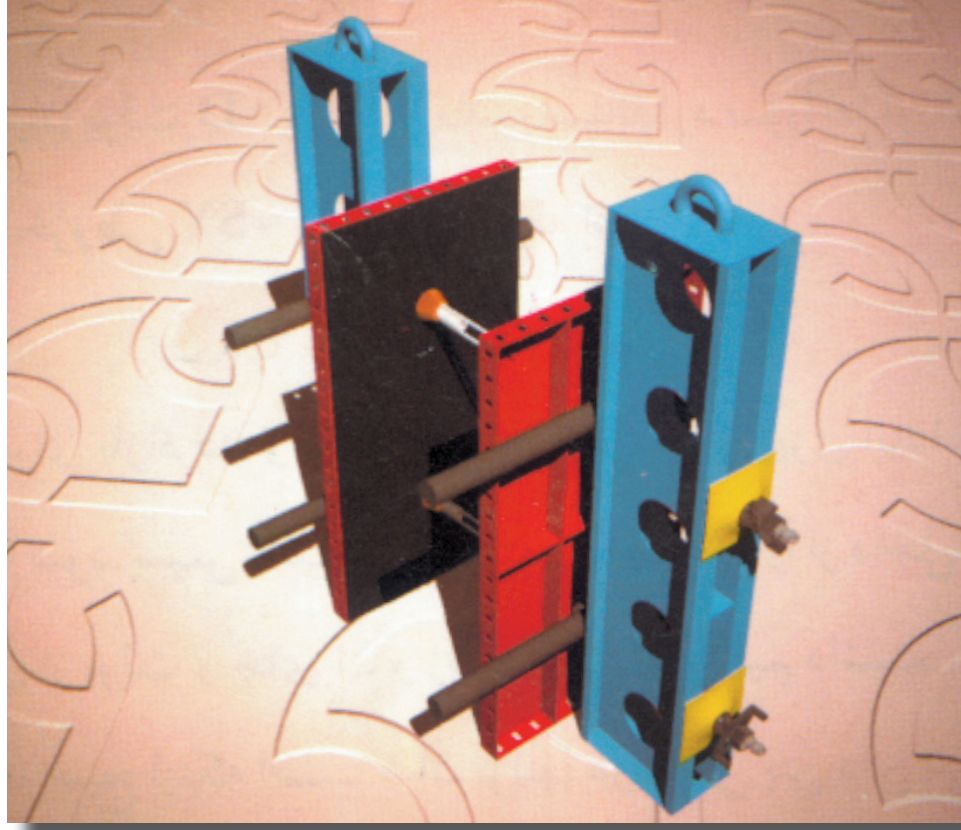


فصل هفتم – قالب‌های فلزی



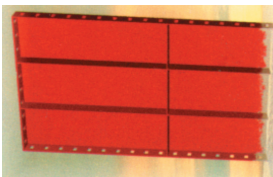
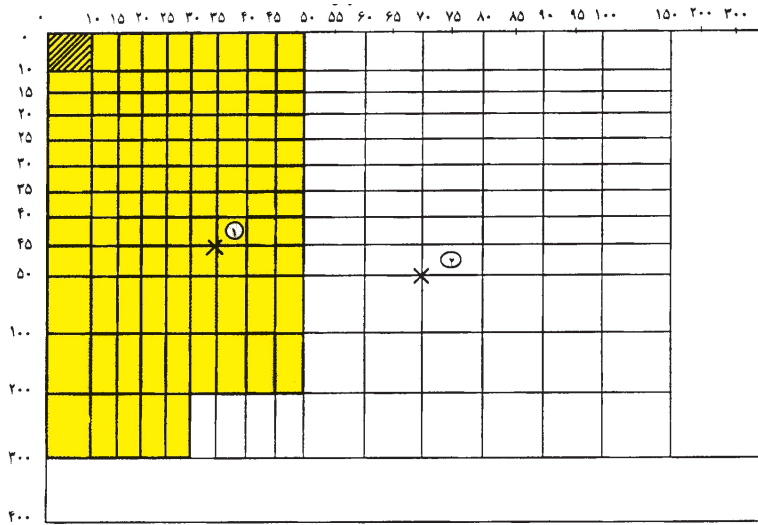
۱. مزایای نسبی قالب های فلزی را توضیح دهید.

- ۱.
- ۲.
- ۳.
- ۴.
- ۵.
- ۶.
- ۷.
- ۸.

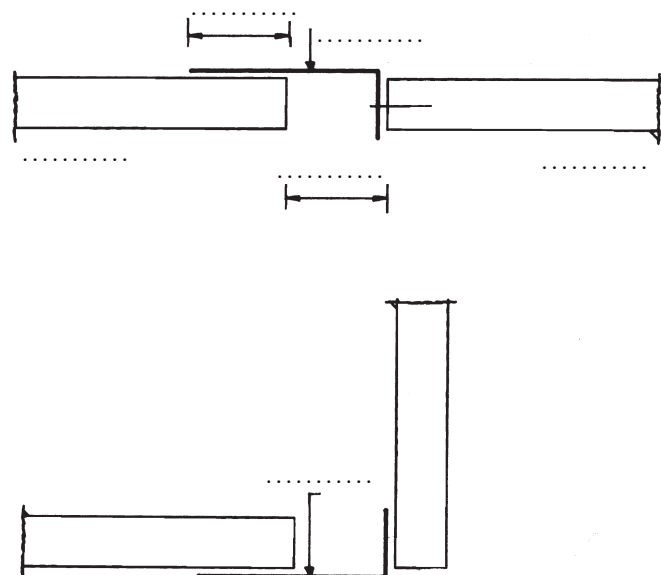
۲. انواع قالب های فلزی را نام ببرید.

- الف.
- ب.
- ج.

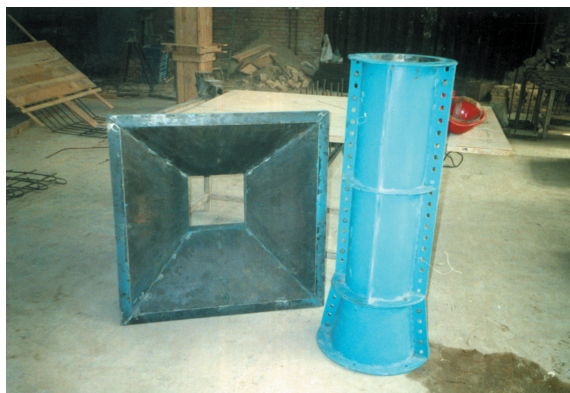
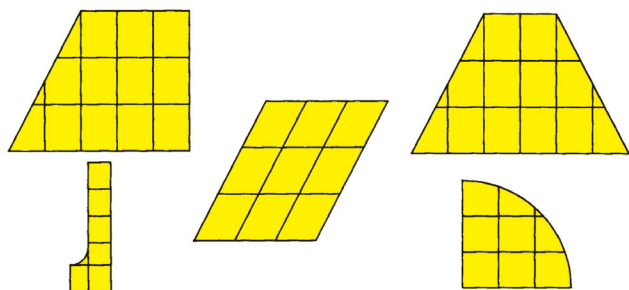
۳. قالب های استاندارد فلزی را توضیح دهید.



۴. فیلر را در قالب فلزی توضیح دهید و شکل های زیر را کامل نمایید.



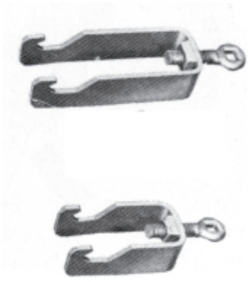
۵. قالب های خاص فلزی را توضیح دهید.



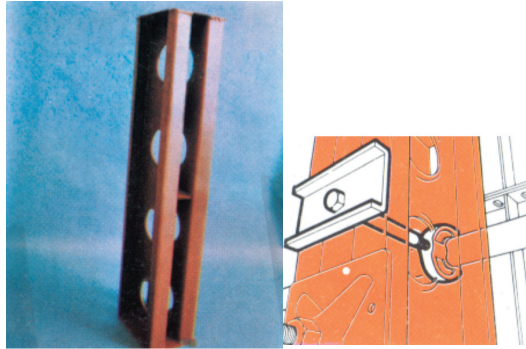
۶. برای ایجاد پایداری در یک قالب، از قطعاتی به نام استفاده می شود.



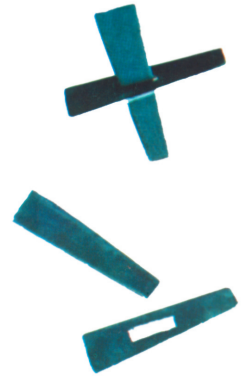
۷. توضیحات مربوط به هر تصویر را در قسمت های مشخص شده زیر آن بنویسید:



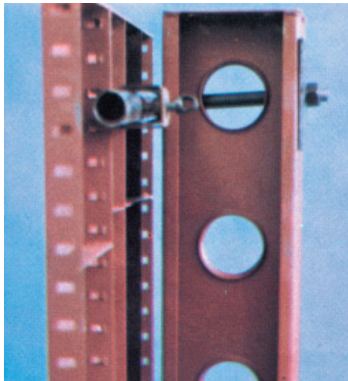
.....



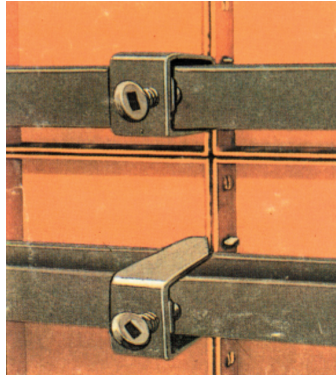
.....



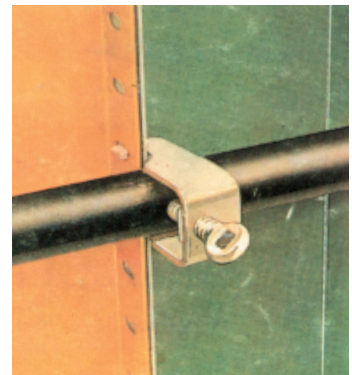
.....



.....

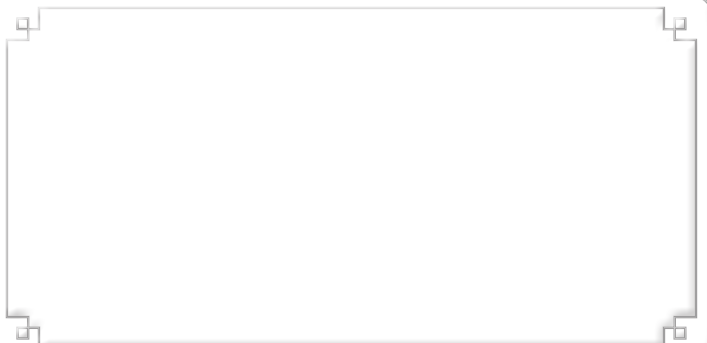
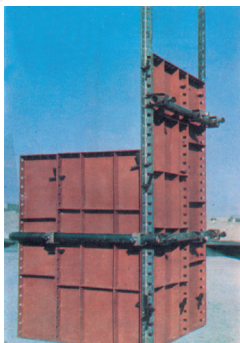


.....

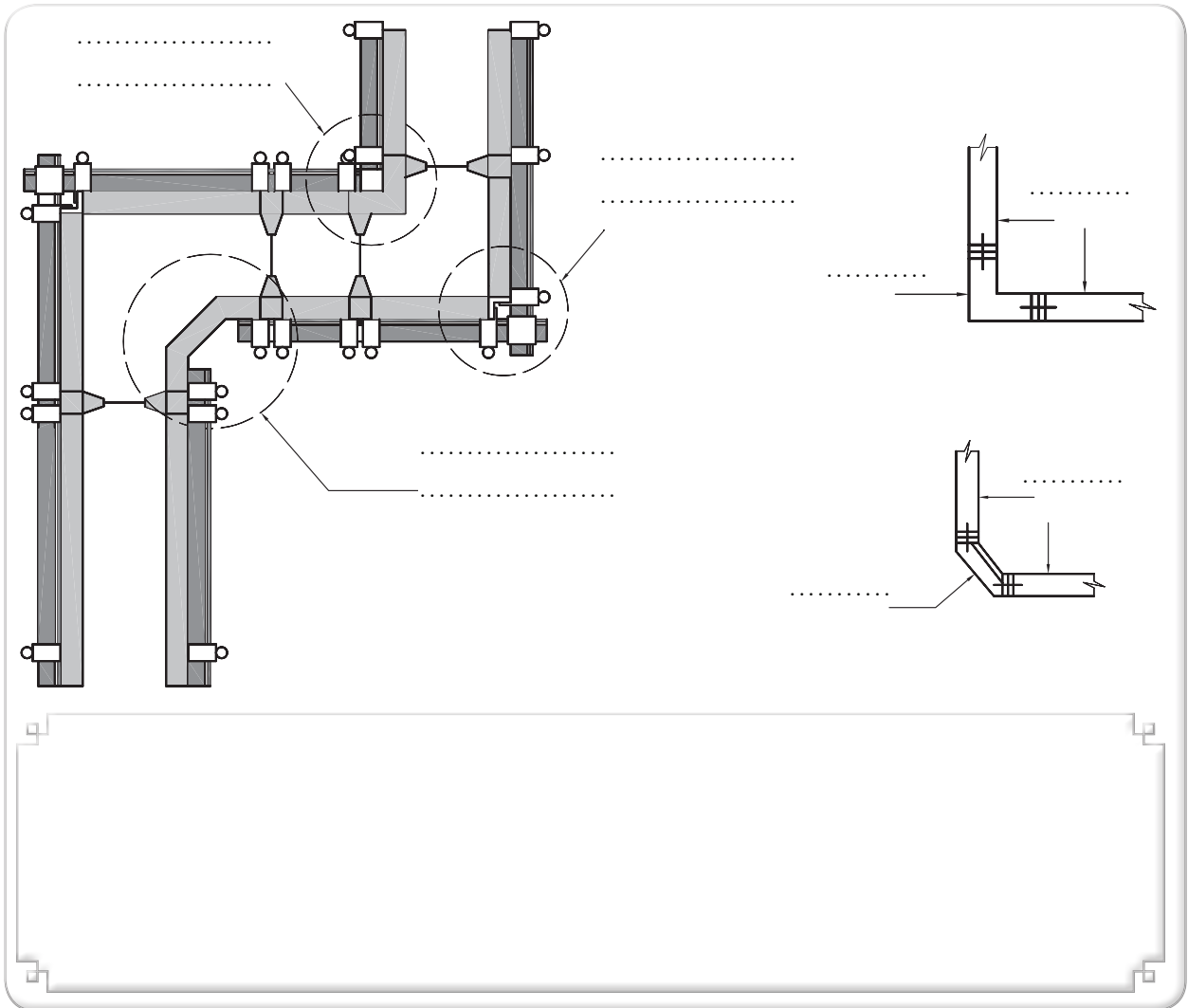


.....

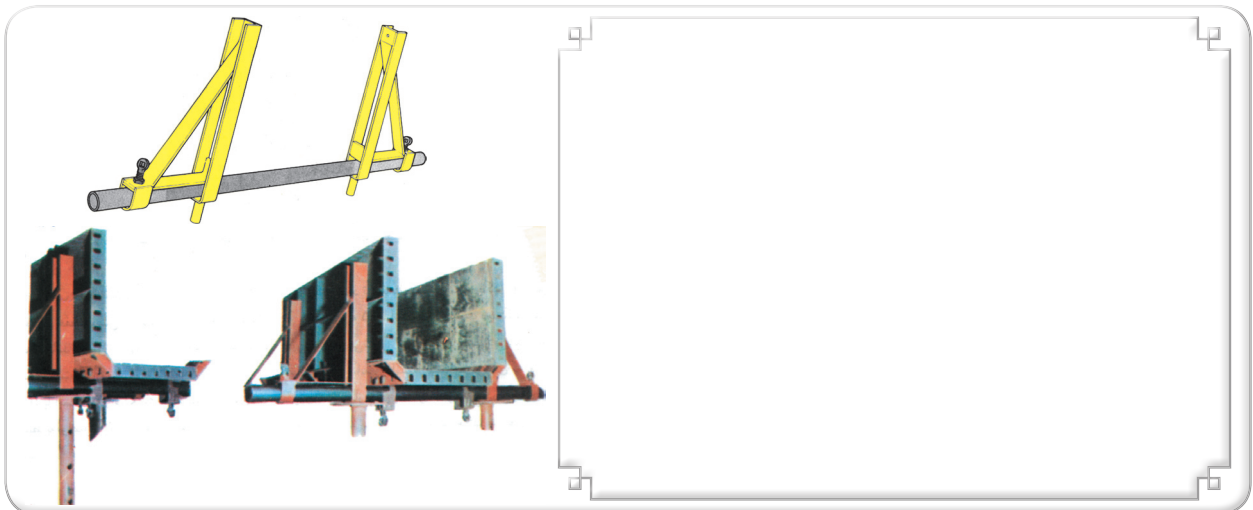
۸. اتصال دو بدنه ی قالب عمود بر هم را توسط نبشی پانچ شده توضیح دهید.



۹. قالب های واسطه‌ی کنج را روی تصاویر توضیح دهید.



۱۰. نام و کاربرد وسیله‌ی نشان داده شده‌ی در شکل زیر را (در قالب فلزی تیرها) توضیح دهید؟



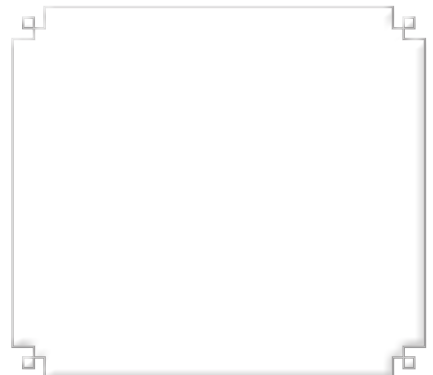
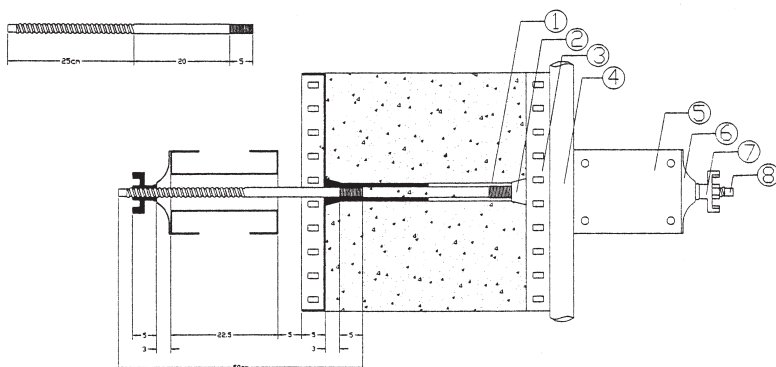
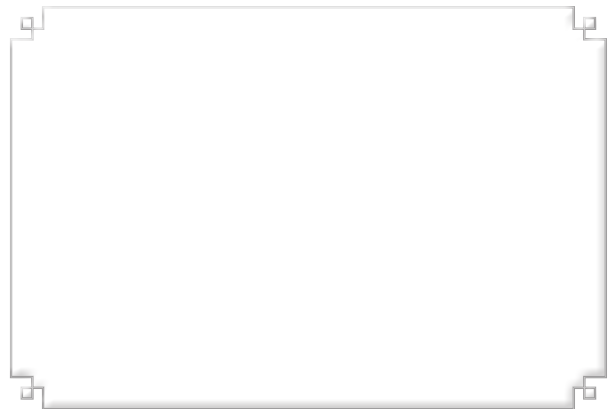
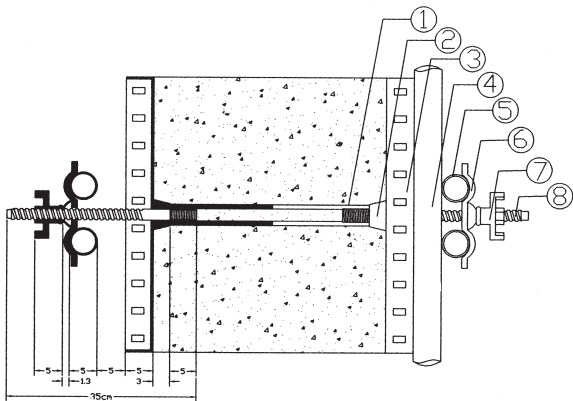
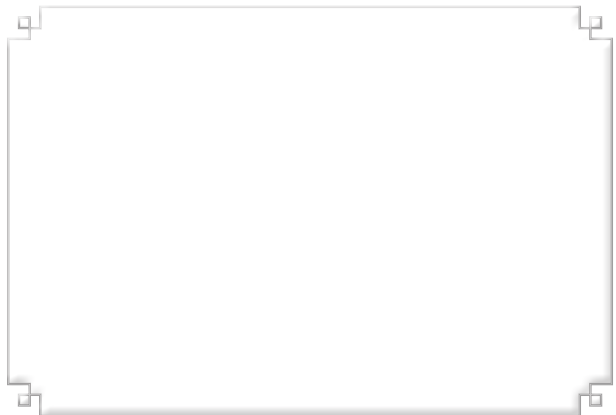
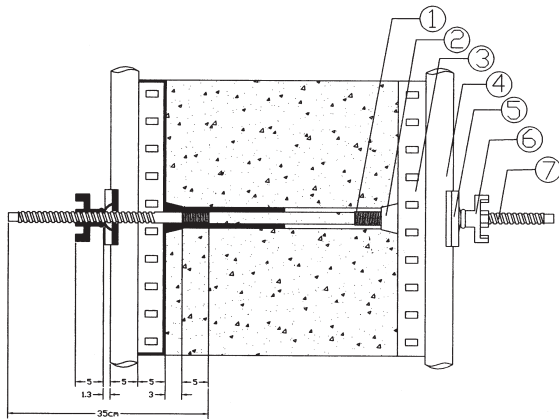
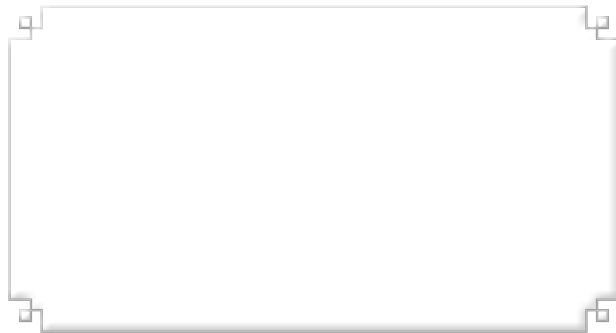
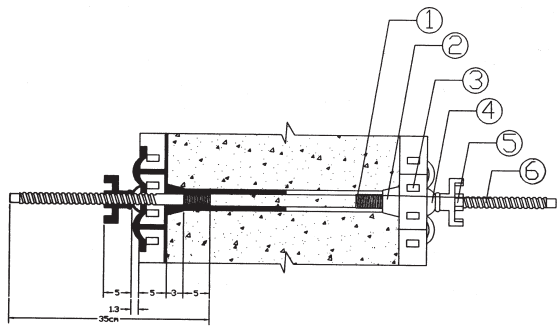
۱۱. درباره‌ی انواع جک‌های فلزی در تصاویر، توضیحات لازم را بنویسید.



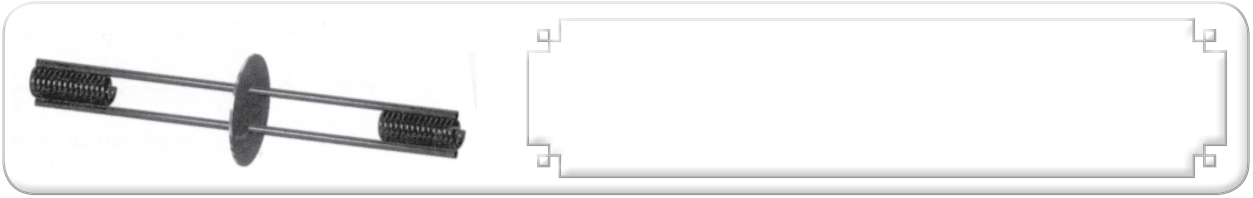
۱۲. درباره‌ی انواع بلت‌های فاصله‌نگه‌دار، توضیحات لازم را و نام قسمت‌های مختلف را روی شکل‌ها بنویسید.



۱۳. در شکل‌های زیر نوع استفاده از میان‌بلت‌های فنری و اجزای مشخص شده را توضیح دهید.



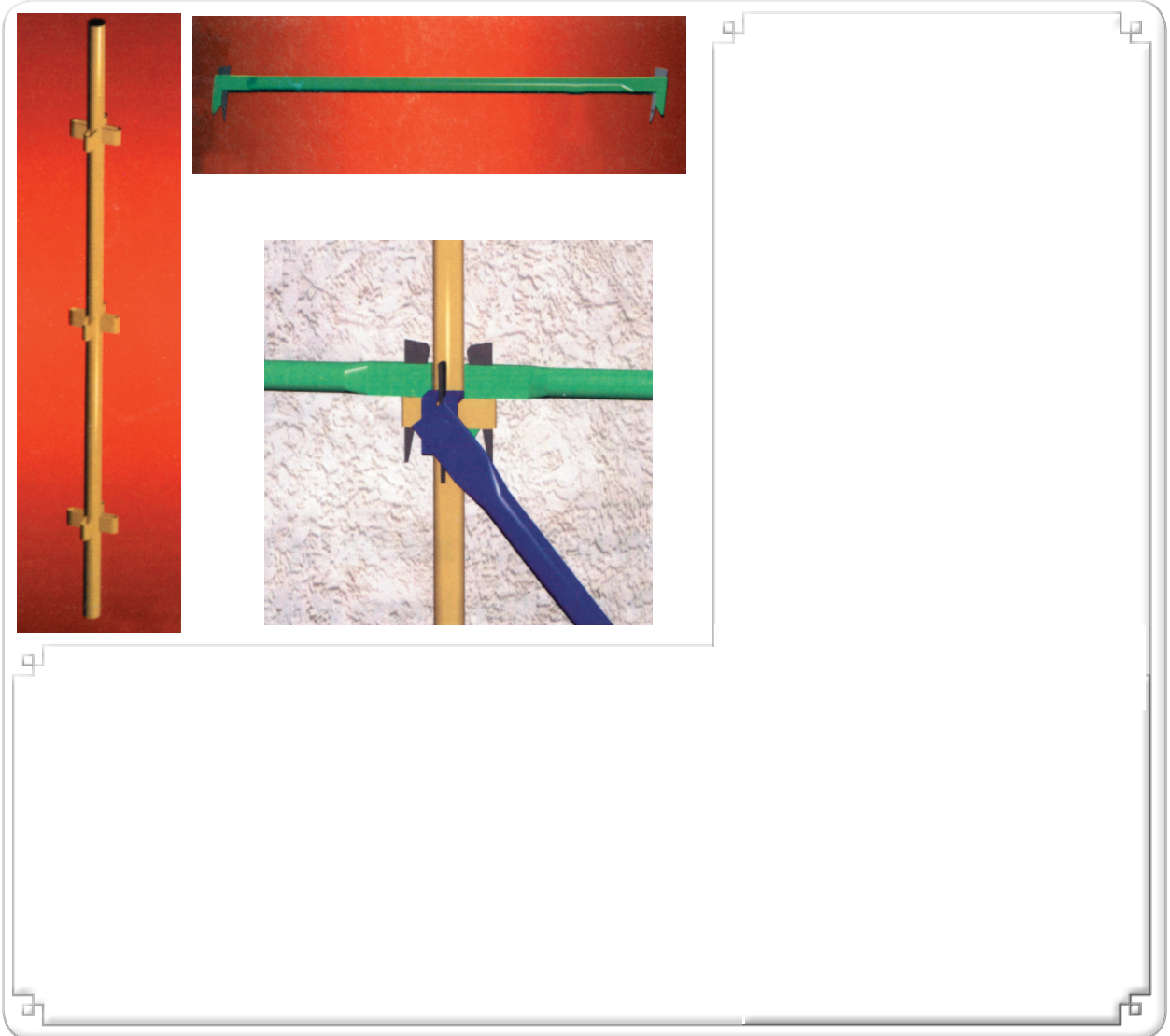
۱۴. محل استفاده بتل شکل زیر را مشخص کنید.



۱۵. کاربرد بتل عصایی را توضیح دهید.



۱۶. درباره‌ی داربست مدولار و اعضای آن توضیح دهید.



۱۷. از نوع دیگر داربست‌های مورد استفاده در کارهای ساختمانی اطراف محل زندگی خود گزارش مصور یک صفحه‌ای تهیه نمایید که در آن تفاوت‌ها و شباهت‌ها با داربست آموزش داده شده در کتاب مشخص گردد.

A large, empty rectangular box with a thin grey border and small square corner markers is provided for the student to draw or write their report.

