

بشر در طول تاریخ دریافته است که باید از امکانات دیگری به غیر از دستان خود، برای انجام کارها استفاده کند؛ دلایل این امر عبارتند از:

– سهولت و سادگی در انجام کارها

– سرعت در انجام کارها

– دقت در انجام کارها

بنا به علل فوق، بشر برای انجام کارها به تدریج به جای دستان خود از ماشین‌ها استفاده کرده است.

آدمی در ابتدا از ماشین‌های ساده‌ای همچون اهرم و چرخ استفاده می‌کرده است. به مرور زمان ماشین‌های ابتدایی، کاملتر و پیچیده‌تر شدند. تنوع کارها باعث شد که تعداد ماشین‌های مورد نیاز و ساخت بشر افزایش یابد. هم‌اکنون به علت تنوع و تعداد زیاد ماشین‌آلات مورد استفاده، شاید نتوان آمار دقیقی از آن‌ها ارائه کرد.

هر شاخه‌ای از صنعت، شاهد تغییرات و تحولات عمده و اساسی در ماشین‌آلات بوده است. صنعت سرامیک نیز از این تغییرات و تحولات تکاملی دور نمانده است. به عنوان مثال: ماشین ساده‌ی چرخ کوزه‌گری در طی سالیان متمادی به ماشین فرم‌دهی پیشرفته رولر ماشین تکامل پیدا کرده است.

در این راه، شناخت اصول کارکرد هر ماشین صرف نظر از اختلاف‌های تکنیکی و فنی و نحوه‌ی طراحی و ساخت برای هر کسی که در نظر دارد در شاخه‌ی سرامیک صنعتی وارد شود، ضروری و بایسته است.

طبق تعریف، ماشین‌آلات سرامیک «ماشین‌آلاتی هستند که به طور مکانیکی، هر یک از عملیات ساخت محصولات سرامیک را از ابتدای مراحل ساخت تا انتهای آن‌ها، انجام می‌دهد.»

به عبارت دیگر، ماشین‌آلات سرامیک، دو نوع عملیات را توأم انجام می‌دهند: عملیات مکانیکی و عملیات سرامیکی.

به عنوان مثال: در زمان‌های نه چندان دور، گل مناسب برای شکل دادن پلاستیک را توسط پا و با عملیات متناوب ورز می‌دادند. نتیجه‌ی کار، ایجاد گلی یکنواخت از نظر خواصی همچون رطوبت، دانسیته و... بوده که بافت یکنواختی را نیز به همراه داشته است. ولی هم اکنون عمل ورز دادن به طور صنعتی، به وسیله‌ی ماشین‌های پاگمیل هوازدا انجام می‌شود، به طوری که یکنواختی و دانسیته و بافت گل به‌سادگی و با سرعت و دقت بالایی انجام می‌گیرد.

هدف از به کارگیری ماشین‌آلات سرامیک، اجرای حداقل یکی از مراحل ساخت محصولات سرامیک می‌باشد. اجرای هر یک از مراحل ساخت محصولات سرامیک، توسط ابزارها و تجهیزاتی ممکن خواهد بود که همان ماشین‌آلات سرامیک هستند. یک ماشین سرامیکی، زمانی وظیفه‌ی خود را به‌خوبی انجام داده است که محصول خروجی از آن، ویژگی لازم را برای راهیابی به مرحله‌ی بعد، دارا باشد. البته یک سرامیست نیز آن را تأیید کرده باشد.

در این کتاب، سعی بر آن است که با اصول کارکرد و اجزای تعدادی از ماشین‌آلات سرامیک آشنا شوید.

مؤلف

هدف کلی

آشنایی با نام، اصول کار، کاربرد و مزایا و نقاط ضعف اجزای ماشین‌آلات سرامیک و طریقه‌ی استفاده‌ی آن‌ها.

کلیاتی درباره‌ی ماشین

هدف‌های رفتاری: پس از پایان این فصل از فراگیر انتظار می‌رود که :

- ۱ - اجزای ماشین‌آلات را نام ببرد.
- ۲ - عمر مفید یک ماشین را تعریف کند.
- ۳ - سرویس و تعمیر و نگهداری ماشین‌آلات را شناسایی کند.
- ۴ - شناسنامه ماشین‌آلات را تهیه کند.

یکی از تفاوت‌ها و اختلاف‌های مهم انواع ماشین‌ها، اختلاف در اجزای آن‌ها می‌باشد. اما بیشتر ماشین‌آلات دارای اجزای زیر هستند :

- اجزای ساکن

- اجزای متحرک

اجزای ساکن یک ماشین، اجزایی هستند که در محل و موقعیتی که قرار داشته و نصب شده‌اند، ساکن می‌باشند و حرکتی ندارند. به عنوان مثال، چهارچوب‌ها، پایه‌ها، قاب‌ها، تکیه‌گاه‌ها و ستون‌ها، از اجزای ساکن ماشین محسوب می‌شوند.

اجزای متحرک یک ماشین، اجزایی هستند که نسبت به اجزای ساکن ماشین، دارای حرکت می‌باشند. به عنوان مثال، پیستون‌ها و بادامک‌ها در موتور اتومبیل، سمبده‌ی ماشین پرس، حلزونی در اکسترودر و کلگی در رولر ماشین، از اجزای متحرک محسوب می‌شوند.

عمر مفید یک ماشین، طبق تعریف «مدت زمانی است که یک ماشین می‌تواند با بازده مناسب، کار خود را انجام دهد.»

معمولاً اجزای متحرک یک ماشین، زودتر از اجزای دیگر آن فرسوده می‌شود. به عبارت دیگر عمر مفید اجزای متحرک از عمر مفید یک ماشین کمتر می‌باشد. بنابراین، در صورتی که خواسته باشیم عمر مفید یک ماشین از حد تعیین شده کمتر نباشد، باید اجزای فرسوده شونده،

بازسازی و تعمیر و یا تعویض شوند. اگر قطعه‌ی جدیدی را به جای قطعه‌ی فرسوده شده‌ی یک ماشین جایگزین کنیم، این قطعه را «یدکی» می‌نامند.

اهمیت قطعات یدکی یک ماشین، کمتر از اهمیت خود ماشین نیست. زیرا، در صورتی که یکی از قطعات یدکی ماشین موجود نباشد، ماشین نمی‌تواند به کار خود ادامه دهد، در نتیجه ماشین کارایی خود را از دست خواهد داد. بنابراین لازم است به هنگام خرید هر ماشین، قطعات یدکی آن نیز خریداری و تهیه شود.

برای کارکرد خوب یک ماشین، انجام دقیق عملیات زیر، ضروریست :

– سرویس و نگهداری

– تعمیرات

سرویس و نگهداری یک ماشین، مجموعه‌ی عملیاتیست که با اعمال آن‌ها، ماشین قبل از آنکه متوقف شود بخوبی و راحتی کار می‌کند. این عملیات شامل روغنکاری، تعویض روغن، بازمینی، تمیز کردن و ... می‌باشد.

تعمیر یک ماشین، مجموعه‌ی عملیاتیست که پس از متوقف شدن ماشین به منظور به کار انداختن مجدد آن انجام شده و شامل تعویض قطعات، بازسازی و نوسازی آن‌ها می‌باشد. هر کدام از عملیات سرویس و نگهداری و تعمیرات ماشین‌آلات، می‌تواند یکی از دو حالت زیر باشد.

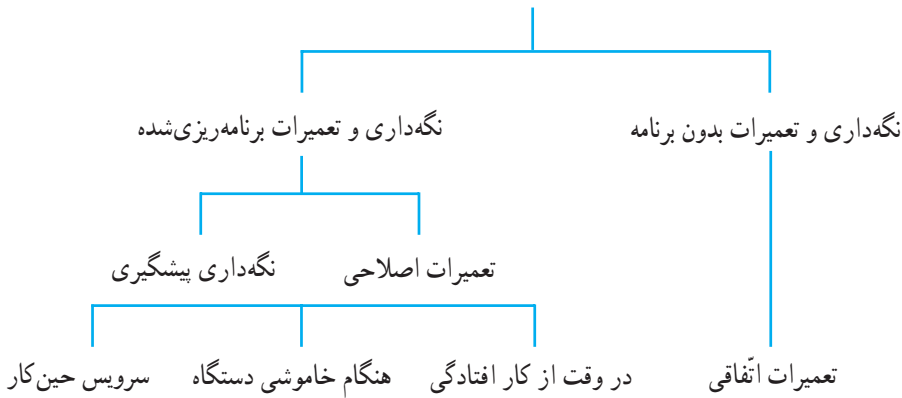
– بدون برنامه (موردی و اتفاقی)

– برنامه‌ریزی شده (برنامه‌ای)

یک طراح و سازنده‌ی ماشین، با توجه به شناختی که از ماشین دارد، برای سرویس، نگهداری و تعمیر آن، برنامه‌ای پیشنهاد می‌کند. به عنوان مثال، برای روغن کاری ماشین، فواصل زمانی خاصی را تعیین می‌کند و یا عمر قطعات فرسوده شونده را مشخص می‌سازد.

علاوه بر اینکه برای سرویس و نگهداری و تعمیر ماشین‌آلات، برنامه‌ای پیشنهاد شده است، گاهی اتفاق می‌افتد که قطعه‌ای قبل از وقت تعیین شده فرسوده می‌گردد و می‌شکند و در نتیجه قسمتی از ماشین به تعمیر نیاز پیدا می‌کند. البته این موضوع اتفاقی و موردیست. بدیهی است که بروز این اتفاق، باعث توقف ماشین و در نتیجه توقف تولید می‌شود و ضرر زیادی را متوجه تولید خواهد کرد. عملیات تعمیر و نگهداری در یک کارخانه معمولاً به صورت یکی از موارد نمودار صفحه‌ی بعد انجام می‌پذیرد :

نگهداری و تعمیرات



به عبارت دیگر لازم است قبل از آغاز تولید یک واحد صنعتی، برنامه‌ی کاملی برای سرویس و نگهداری و تعمیر ماشین‌آلات واحد تولیدی تهیه گردد تا از توقفات ناخواسته‌ی تولید جلوگیری به عمل آید. در طراحی و ساخت ماشین‌آلات، کوشش طراح بر آن است که سرویس و نگهداری و تعمیر ماشین، براحتی و سهولت انجام پذیرد. به عنوان مثال، محل بازدید روغن در دسترس باشد. تعویض روغن براحتی صورت پذیرد و قطعات و اجزای فرسوده بسادگی از محل استقرار خود خارج شوند و در صورت نیاز به تعمیر شدن، به سهولت تعمیر شوند و در صورت نیاز به تعویض قطعات بسادگی تعویض گردند.

برای اینکه مطالب گفته شده، صورت واقعی و عینی به خود بگیرد، اولین قدم، تهیه شناسنامه‌ی ماشین‌آلات خواهد بود.

شناسنامه‌ی ماشین‌آلات، شامل موارد زیر می‌باشد :

- نام دستگاه
- شرح دستگاه
- شماره‌ی کد تولیدکننده، فروشنده و مصرف‌کننده
- محل استقرار دستگاه و نیز در صورتی که این محل قابل تغییر باشد، ذکر محل‌های جدید استقرار
- اطلاعات در مورد فروشنده یا فروشنندگان
- برخی اطلاعات دیگر که در صورت لزوم باید نگهداری شوند، عبارتند از :
 - اطلاعات مالی (بهای اولیه، استهلاک و ...)
 - تجهیزات فرعی (پمپها، موتورها و ...)

– امکانات خاصّ مورد نیاز (هوا ، آب و ...)
– جزئیات مربوط به دستگاه‌های مناسب برای جایگزینی
قدم بعدی، پیش‌بینی و تعیین برنامه‌ی زمان‌بندی نگه‌داری و تعمیرات است که شامل موارد زیر
می‌باشد :

– تقسیم قطعات اصلی به قسمت‌های تشکیل‌دهنده‌ی آن
– جدا کردن موتورها و دستگاه‌های محرّکه ؛ بویژه اگر قابل تعویض باشند.
– تفکیک قطعاتی که به بازدیدهای مقرر، نیاز دارند.
پس از آنکه برنامه‌ی سرویس، نگه‌داری و تعمیر ماشین تهیه گردید، باید امور اجرایی درباره‌ی
آن‌ها نیز ثبت گردد. به عبارت دیگر، نحوه‌ی اجرای برنامه باید ثبت و ضبط شود تا در مواقع و
تعمیرات بعدی و نیز در سوابق ماشین از آن‌ها استفاده گردد. این امور شامل موارد زیر است :

– تعیین درصد کارهای انجام شده نسبت به کارهای برنامه‌ریزی شده در طول دوره
– تعیین نسبت کارهای برنامه‌ریزی شده به کارهای برنامه‌ریزی نشده
– میزان زمان معطلی در طی دوره
– نسبت فعالیت‌های پیشگیری به تعمیرات اصلاحی
– مقایسه‌ی نیازهای خدماتی و تعمیراتی ماشینها، خط‌های تولید و یا کارگاه‌های گوناگون
نسبت به یکدیگر

– تهیه شاخصهایی برای تعیین میزان اطمینان به ماشین‌آلات
– روند مصرف قطعات یدکی
– تعیین انواع خرابیهای تجهیزات
– جزئیات کارهای انجام شده به وسیله‌ی کارکنان
– نوع و مقدار مواد مصرف شده به صورت جایگزینی
– تعیین شاخصهایی به منظور استاندارد کردن اهداف آینده.
شکل ۱-۱، نمونه‌ای از «کارت سوابق تعمیرات ماشین» را نشان می‌دهد. از این کارت،
می‌توان در کارخانجات صنایع سرامیک نیز استفاده کرد. سپس آن را به صورت صحیح، بایگانی کرده
اطلاعات آن را ثبت و ضبط نمود.

کارت سوابق تعمیرات ماشین		
نام دستگاه:		
کد دستگاه:		
کد استقرار: کد مرکز هزینه		
شماره‌های کارت‌های روغن کاری	شماره‌های کارت‌های برنامه نگهداری و تعمیرات	
اطلاعات عمومی		
تاریخ	شرح فعالیت‌های انجام شده	شماره‌ی کارت‌های کار

شکل ۱-۱- کارت سوابق تعمیرات ماشین
شماره‌ی کارت‌های کار مربوط به ماشین، همراه با جزییات کار انجام شده ثبت می‌گردد.

- ۱- اجزای ماشین آلات را نام ببرید.
- ۲- اجزای متحرک چگونه اجزایی هستند؟ دو مثال بیاورید.
- ۳- مفهوم «عمر مفید» یک ماشین چیست؟
- ۴- عمر مفید یک ماشین به چه عواملی بستگی دارد؟
- ۵- چگونه می توان عمر مفید یک ماشین را افزایش داد؟
- ۶- اهمیت سرویس و نگهداری یک ماشین در چیست؟
- ۷- روش های مختلف برای بالابردن راندمان یک ماشین را توضیح دهید.
- ۸- چرا باید ماشین را با دستورالعمل های ارائه شده از طرف سازنده، راه اندازی کرد؟

ماشین آلات مدل‌سازی و قالب‌سازی

هدف‌های رفتاری: پس از پایان این فصل از فراگیر انتظار می‌رود که:

- ۱- چرخ مدل‌سازی را توضیح دهد.
- ۲- اجزای چرخ مدل‌سازی را نام ببرد.
- ۳- چرخ کوزه‌گری را معرفی و اجزاء آن را نام ببرد.
- ۴- دستگاه‌های همزن دوغاب گچی را توضیح دهد.

۱-۲- چرخ مدل‌سازی (چرخ مدلور)

به طور کلی، قطعات سرامیکی از نظر شکل به دو دسته تقسیم می‌شوند:

- قطعات مدّور

- قطعات غیر مدّور

قطعات مدّور قطعاتی هستند که دارای سطح مقطع دایره‌ای شکل می‌باشند و می‌توانند دارای بعضی از ملحقات همانند دسته، لوله و... باشند. ویژگی تمام قطعات مدّور، این است که دارای یک محور تقارن هستند. به عبارت دیگر، فاصله‌ی تمام نقاط محیط یک جسم مدّور تا محور تقارن آن به یک اندازه می‌باشد. با این توصیف، می‌توان قطعه‌ی مدّور را با چرخاندن، حول محور آن ساخت. مطابق این ویژگی در قطعات مدّور می‌توان ماشینی ساخت که با چرخاندن و دَوْران قطعه‌ی گچی بر روی یک چرخ چرخنده و تراش آن قطعه‌ی گچی، مدل قطعه‌ی مدّور مورد نظر شکل بگیرد. دستگاهی که با دَوْران و چرخش حول یک محور، مدل یک قطعه‌ی سرامیکی را تراش و شکل می‌دهد، چرخ مدل‌سازی نامیده می‌شود.

بدیهی است که مدل قطعات غیر مدّور را نمی‌توان با چرخ مدل‌سازی شکل داد.

۱- بعضی از قطعات را می‌توان به صورت مدّور ساخت و پس از آن تغییراتی در قطعه ایجاد نمود، به عنوان مثال، قسمت‌ها و یا قطعاتی را به آن افزود و یا قسمت‌هایی را از آن کم کرد. مانند بعضی از گلدان‌ها و...

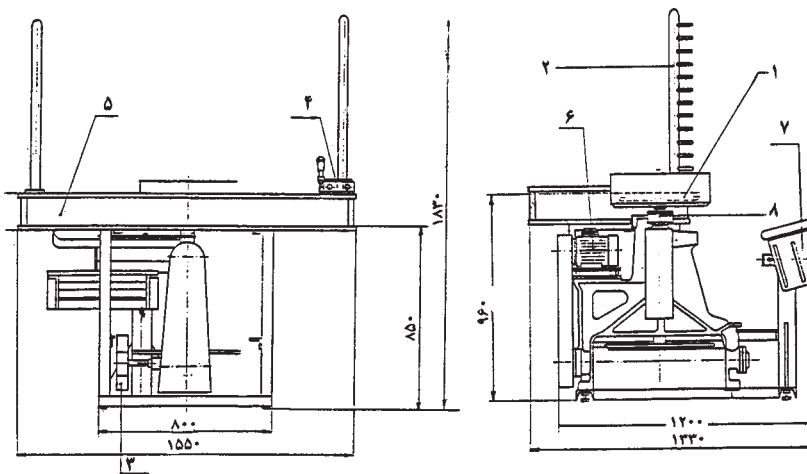
۱-۱-۲- اجزای چرخ مدل‌سازی: چرخ مدل‌سازی از اجزای زیر تشکیل شده است (شکل ۱-۲):

– سرچرخ (کلگی): قسمتی از چرخ مدل‌سازیست که دوغاب گچ، حول مرکز و روی آن ریخته می‌شود، تا پس از گرفتن گچ و سفت شدن آن، مدل گچی با تراش از آن ساخته شود. (۱)
 – تیرک‌های عمودی: این دو تیرک عمودی، به وسیله‌ی بین‌هایی به قسمت‌های مساوی تقسیم شده‌اند. در انواع دیگر، تیرکها به صورت پله‌ای ساخته می‌شوند. بر روی بین‌ها و یا پله‌ها، چوب یا میله‌ای قرار می‌دهند که حالت افقی دارد و ابزارهای مخصوص تراش با شکل دادن قطعه‌ی گچی، روی آن‌ها نصب می‌شود. (۲)

– پدال: با این قسمت از دستگاه، سرعت سرچرخ کم یا زیاد می‌شود. (۳)
 – گیره: گیره‌ها، باعث می‌شوند که تیرکهای عمودی پس از جابه‌جا شدن در عرض میز کار (جلو و عقب رفتن)، محکم شوند و حرکت نکنند. (۴)

– میز کار: به هنگام کار و شکل دادن قطعه‌ی گچی، ابزار آلات مورد نیاز روی آن قرار می‌گیرد. (۵)
 – موتور: با این قسمت، نیروی حرکت سرچرخ تأمین می‌گردد. (در نوع غیر الکتریکی آن چرخ پای)، نیروی محرکه به وسیله صفحه مدور (لنگر) که توسط پا به گردش درمی‌آید، تأمین می‌گردد. (۶)

– صندلی: مدل‌ساز برای کار روی آن می‌نشیند. (۷)
 – شافت سرچرخ: با این قطعه، حرکت دورانی موتور به سرچرخ منتقل می‌شود. (۸)



شکل ۱-۲- نقشه‌ی یک نمونه از چرخ مدل‌سازی

۲-۲- چرخ کوزه‌گری (چرخ سفالگری)

از زمان‌های قدیم، برای شکل دادن بدنه‌های پلاستیک از چرخ کوزه‌گری استفاده می‌شده است. با چرخ کوزه‌گری، قطعاتی از محصولات سرامیک را شکل می‌دهند که دارای سطح مقطع مدور می‌باشند. چنانچه در شکل این قطعات، تغییراتی لازم باشد، پس از آنکه قطعه به وسیله‌ی چرخ کوزه‌گری شکل گرفت، تغییرات مورد نیاز اعمال می‌شود.

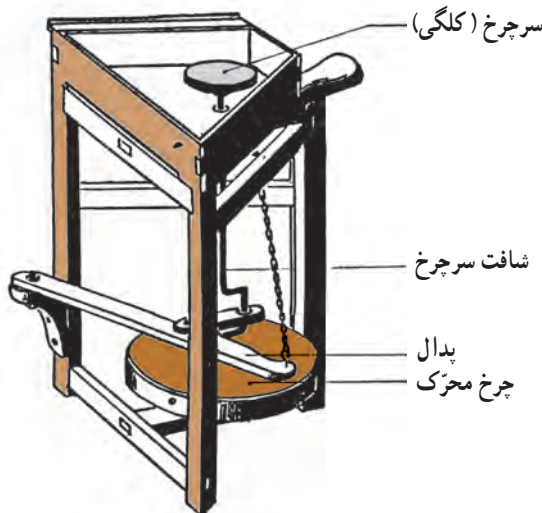
چرخ‌های کوزه‌گری می‌توانند هم با نیروی پا و هم با نیروی برق (الکترو موتور) به حرکت درآیند. برای شکل دادن قطعات مورد نظر، قطعه‌ای از گل پلاستیک آماده‌سازی شده را روی سرچرخ (کلگی) قرار می‌دهند و هنگامی که سرچرخ در حال حرکت دورانی می‌باشد، آن را با دست شکل می‌دهند.

۱-۲-۲- اجزای چرخ کوزه‌گری: یک چرخ کوزه‌گری شامل اجزای زیر است

(شکل ۲-۲):

— سرچرخ (کلگی): قسمتی از چرخ کوزه‌گریست که قطعه‌ای از گل پلاستیک را روی آن قرار می‌دهند تا شکل لازم را بدست آورد. جنس سرچرخ معمولاً از آلومینیوم، برنج، سفال پخته و به‌طور کلی غیر آهنی می‌باشد. سرچرخ را شیاردار می‌سازند تا قطعه بر روی آن تثبیت شود و به هنگام شکل دادن، قطعه‌ی گل روی سرچرخ سُر نخورد. (۱)

— چرخ محرک: قسمتی از دستگاه است که حرکت دورانی سرچرخ به وسیله‌ی آن تأمین می‌گردد. کوزه‌گر (سفالگر) به وسیله‌ی پا، حرکت دورانی لازم را به این چرخ می‌دهد.



شکل ۲-۲- یک نوع چرخ کوزه‌گری (چرخ سفالگری)

در چرخ‌های کوزه‌گری الکتریکی، این چرخ به وسیله‌ی تسمه به الکتروموتوری متصل است که وظیفه‌ی تأمین حرکت دورانی چرخ را به عهده دارد. (۲)

– شافت سرچرخ: به وسیله‌ی این شافت، حرکت دورانی چرخ محرک به سرچرخ منتقل می‌شود. (۳)

در تصاویر زیر شکل (۲-۳) چرخ سفالگری پایی و شکل (۲-۴) چرخ سفالگری برقی نشان داده می‌شود.



شکل ۳-۲- چرخ سفالگری پایی



شکل ۴-۲- چرخ سفالگری برقی

۳-۲- همزن دوغاب گچی

از این وسیله، برای همزدن گچ در آب و تهیه دوغاب مناسب گچ، استفاده می‌شود. این همزن‌ها بر دو نوع هستند:

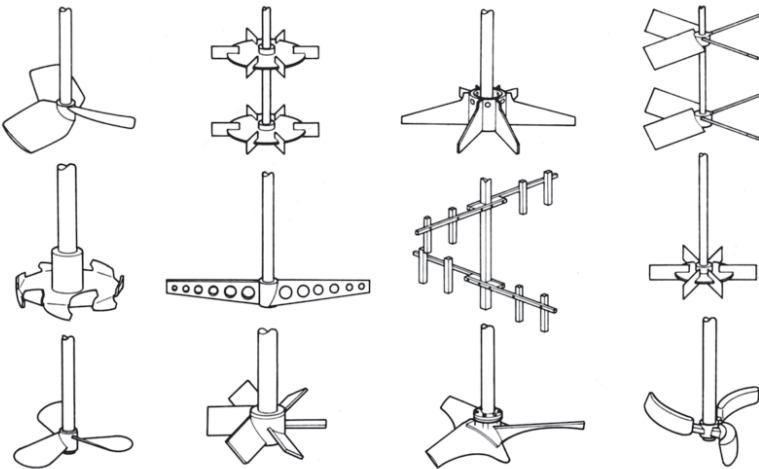
- همزن‌های دستی (قابل حمل)

- همزن‌های ثابت

از همزن‌های دستی در مواقعی استفاده می‌شود که در مکان‌ها و جاهای مختلفی دوغاب گچ مورد نیاز باشد و در جای خاص و معینی، از دوغاب گچ استفاده نشود. (شکل ۲-۵)



الف - یک نمونه همزن دستی دوغاب گچی که شافت آن با امتداد قائم زاویه‌ی ۱۵ ساخته است.



ب - انواع پرده‌های همزن

شکل ۲-۵

این نوع همزن که به کمک دست کارگر حمل و نگه داشته می‌شود، از یک الکتروموتور و یک شافت (محور) و یک پروانه‌ی فلزی ضد زنگ ساخته شده است. سرعت دورانی این همزن‌ها حدود ۱۲۰۰ دور در دقیقه است. بهترین حالت استفاده از این همزن، قرار دادن محور آن تحت زاویه‌ی ۱۵ نسبت به حالت قائم می‌باشد. پروانه‌ی این همزن، می‌تواند در عمق‌های مختلفی از دوغاب گچی قرار گیرد، تا عمل همزدن به گونه‌ی مناسبی انجام پذیرد. اندازه‌ی این همزن، معمولاً از نوع ثابت آن کوچک‌تر است و برای همزدن دوغاب گچ در سطوح‌های مخصوص ساخت دوغاب گچ استفاده می‌شود. معمولاً، مقادیر کم با همزن دستی ساخته می‌شود تا کارگر بتواند آن را حمل نموده، مورد استفاده قرار دهد.

همزن‌های ثابت محل استقرار و نصب آن در یک نقطه ثابت است و مخازن یا ظرف‌های مختلفی برای همزدن دوغاب گچی در زیر این همزن قرار داده می‌شود. پس از آنکه عمل همزدن دوغاب گچی به اتمام رسید، سطل یا ظرف از زیر آن خارج می‌شود.

این همزن که از نوع قابل حمل بزرگتر می‌باشد، از یک سیستم محرک (الکتروموتور و گیربکس)، شافت (محور) انتقال حرکت دورانی، پروانه‌ی فلزی ضد زنگ و قاب محافظ پروانه تشکیل شده است.

استفاده از دستگاه همزن در شرایط خلأ باعث بهبود کیفیت قالب‌های گچی ساخته شده از نظر مقاومت و عمر مفید می‌گردد. همزدن در شرایط خلأ باعث خروج حباب‌های موجود در دوغاب و در نتیجه افزایش مقاومت مکانیکی آن می‌گردد. در مقایسه با همزدن در شرایط عادی قالب‌های گچی ساخته شده با دستگاه از همزن‌های خلأ از جذب آب کمتری برخوردار می‌باشد که می‌توان جهت اصلاح آن از تغییر نسبت گچ به آب بهره جست.

برای اینکه عمل اعمال خلأ با اطمینان انجام پذیرد، لازم است با واشرهای آب بندی، از نفوذ هوای بیرون به داخل آن، جلوگیری شود.

- ۱- استفاده از چرخ مدل‌سازی برای چه قطعاتی مناسب است؟ چرا؟
- ۲- قطعات مدّور دارای چه ویژگی هستند؟
- ۳- اجزای چرخ مدل‌سازی را نام ببرید.
- ۴- از چرخ کوزه‌گری برای شکل دادن چه قطعاتی استفاده می‌شود؟
- ۵- اجزای چرخ کوزه‌گری را نام ببرید.
- ۶- به چه دلایلی از همزن‌های دوغاب گچی استفاده می‌شود؟
- ۷- انواع همزن‌های دوغاب گچی را نام ببرید.
- ۸- مزیت همزن‌های دوغاب گچی با اعمال خلأ را در ساخت قالب گچی توضیح دهید.