

آبرسانی ساختمان

پس از پایان این فصل هنرجو باید بتواند :

- ۱- انشعاب از لوله‌ی اصلی را توضیح دهد.
- ۲- شیر انشعاب را شرح دهد.
- ۳- لوله انشعاب را توضیح دهد.
- ۴- شیر پیاده‌رو را معرفی کند.
- ۵- کنتور را توضیح دهد.
- ۶- لوله‌کشی یک ساختمان را تشریح نماید.
- ۷- حفاظت آب آشامیدنی را توضیح دهد.
- ۸- لوازم جلوگیری از برگشت جریان را توضیح دهد.
- ۹- ضربه‌ی قوچ و روش جلوگیری از آن را توضیح دهد.
- ۱۰- پدیده خوردگی در لوله‌کشی آب سرد و گرم را توضیح دهد.
- ۱۱- لوله‌کشی و توزیع آب گرم مصرفی را شرح دهد.
- ۱۲- عایق‌کاری در لوله‌کشی آب مصرفی را شرح دهد.
- ۱۳- مقررات ملی در لوله‌کشی آب مصرفی را بیان نماید.

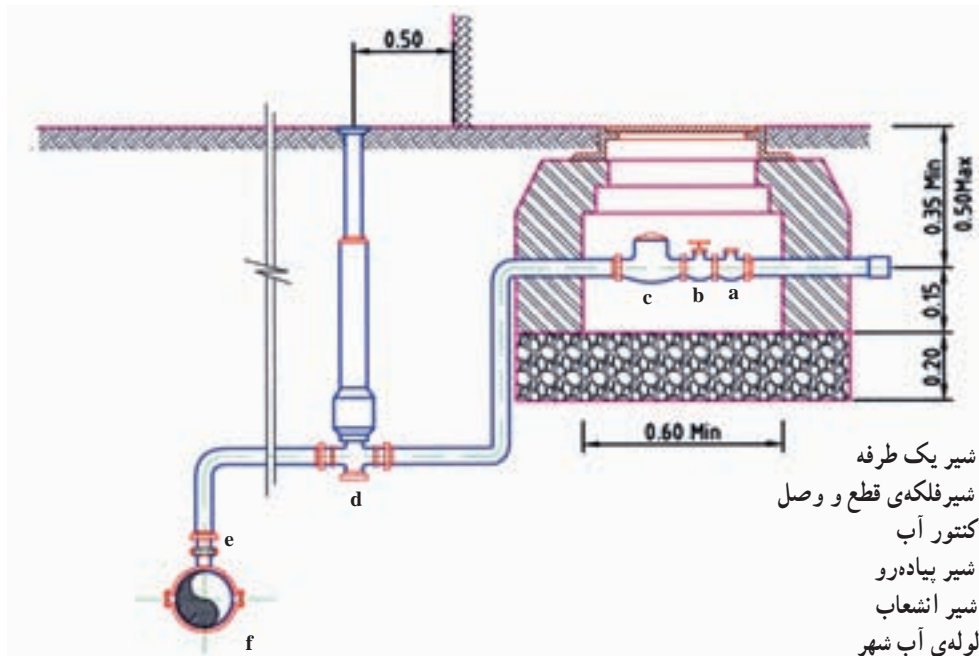
۵- آبرسانی ساختمان

۱-۵- انشعاب از لوله‌ی اصلی^۱

انشعاب از لوله‌ی اصلی به روشی که در شکل ۱-۵ نشان داده شده است اجرا می‌گردد که بدین ترتیب شبکه‌ی لوله‌کشی آب شهر به لوله‌کشی داخل ساختمان متصل می‌شود. در انتخاب مسیر انشعاب باید دقت شود که حتی الامکان مسیر مستقیم و بدون پیچ و خم زیاد بوده و از عوامل آلوده‌کننده و غیر بهداشتی نیز به دور باشد.

آب آشامیدنی، پس از آماده‌ی مصرف شدن در تصفیه‌خانه‌ی شهر، به وسیله‌ی پمپ‌هایی در لوله‌های اصلی شهر جریان می‌یابد و در نهایت به منازل یا واحدهای صنعتی و تجاری می‌رسد. روشن است که در مسیرهای مختلف، جریان آب توسط شیرفلکه‌های کشویی مهار و در شبکه توزیع می‌شود.

۱- به دلیل حفظ بهداشت عمومی، سازمان آب اجرای این قسمت از لوله‌کشی را در اختیار دارد.



شکل ۱-۵- روش انشعاب‌گیری از لوله‌ی اصلی

۲-۵- شیر انشعاب

همچنین باید توجه داشت که حداقل قطر این لوله برای مصرف یک خانواده حداقل ۲۰ میلی‌متر و برای مصرف چند خانواده از ۲۵ میلی‌متر کمتر نباشد.

شکل ۱-۵ یک شیر انشعاب (e) را نشان می‌دهد که روی لوله‌ی اصلی آب شهر کار گذاشته می‌شود. نصب این شیر در محل گرفتن انشعاب از لوله‌ای که تحت فشار می‌باشد لازم است. یکی از هدف‌های نصب شیر انشعاب، کنترل لوله‌ی انشعاب است تا در صورت لزوم بدین وسیله بتوان جریان آب ساختمان را قطع کرد.

۴-۵- شیر پیاده‌رو

شیر پیاده‌رو همان‌طور که از نامش پیداست در پیاده‌رو جلو ساختمان و به فاصله‌ی حداقل ۵۰ سانتی‌متر از دیوار روی لوله‌ی انشعاب ساختمان نصب می‌گردد. وظیفه‌ی این شیر قطع و وصل آب در هنگام تعمیرات اساسی ساختمان و یا هنگام قطع آب مشترک، برحسب ضرورت، می‌باشد. در شکل ۱-۵ نحوه‌ی قرارگیری این شیر مشاهده می‌گردد. یک درپوش فلزی در کف پیاده‌رو موقعیت محل نصب را مشخص و غلاف ساقه‌ی شیر را حفاظت می‌کند.

۳-۵- لوله‌ی انشعاب

لوله‌ی انشعاب، برای جلوگیری از یخ زدن آب و نیز وارد آمدن فشار ناشی از تردد وسایل نقلیه بر آن، بایستی در عمق مناسب نصب شود. جنس لوله برای ساختمان‌های معمولی بهتر است از نوع پی‌وی‌سی (PVC) فشار قوی، پلی‌اتیلن و یا از جنس مسی باشد. استفاده از لوله‌های فولادی گالوانیزه به علت مقاومت کم آن‌ها در برابر خوردگی که به پوسیدگی لوله منجر می‌شود توصیه نمی‌گردد. در صورت ضرورت بهتر است آن‌ها را با یک لایه قیرگونی اندود کرد.

۵-۵- کنتور آب

برای اندازه‌گیری مقدار آب مصرف شده از کنتور آب استفاده می‌شود. ظرفیت کنتور متناسب با میزان مصرف در نظر گرفته می‌شود و چون غالباً اندازه‌ی قطر لوله‌ی خروجی کنتور کمتر از قطر لوله‌ی آب ساختمان است، افت فشار ایجاد می‌کند و در نتیجه جلو مصرف بی‌رویه و خیلی زیاد آب را می‌گیرد.

قطر لوله‌ی انشعاب معمولاً به مقدار مصرف در ساختمان، فشار آب شهر، طول و قطر لوله و نیز دوری یا نزدیکی مصرف‌کننده از لوله‌ی اصلی بستگی دارد. در هر حال توصیه می‌شود که قطر انشعاب از $\frac{1}{4}$ قطر لوله‌ی آب شهر بیشتر نباشد.

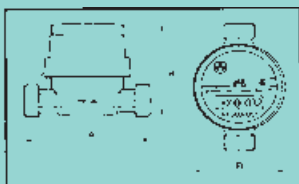
کنتور معمولاً در داخل ساختمان، و یا در داخل حیاط بعد از در ورودی نصب می‌گردد تا دسترسی به آن برای مأمورین سازمان آب آسان باشد. در نصب کنتور باید دقت کرد که در محلی قرار نگیرد که خطر انجماد وجود نداشته باشد. در شکل ۵-۱ محل و نحوه‌ی نصب و در شکل ۵-۲ ساختمان و مشخصات یک کنتور آب نشان داده شده است.

در اثر عبور آب از داخل کنتور یک صفحه یا چرخ توربینی به حرکت درمی‌آید که متناسب با سرعت برداشت آب، میزان مصرف را به چرخ‌های شماره‌انداز کنتور انتقال می‌دهد که ما آن را به صورت عدد (برحسب متر مکعب) بر روی صفحه‌ی نمایش کنتور مشاهده می‌کنیم.

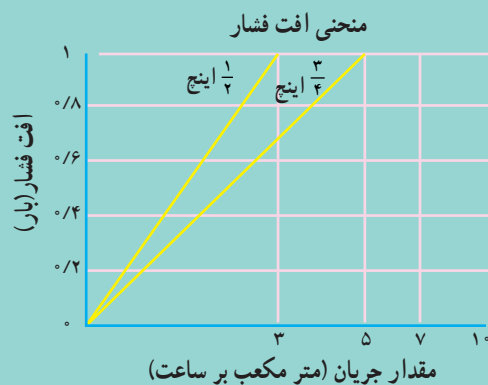
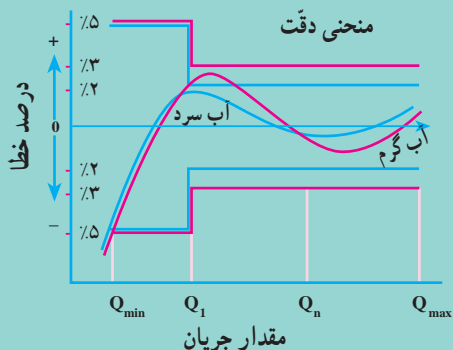
مطالعه‌ی آزاد

مشخصات

ابعاد و وزن



آب گرم		آب سرد		نوع کنتور	
۲۰	۱۵	۲۰	۱۵	mm	DN
۳/۴	۱/۲	۳/۴	۱/۲	Inch	اندازه کنتور
۹۰		۳۰		°C	حداکثر دمای کاری
۲/۵	۱/۵	۲/۵	۱/۵	m ^۳ /h	Qn مقدار جریان اسمی
۵	۳	۵	۳	m ^۳ /h	Qmax مقدار جریان حداکثر
-	-	۲۰۰	۱۲۰	Lit/h	Qt ± ۲٪ مقدار جریان انتقال (آب سرد)
۲۰۰	۱۲۰	-	-	Lit/h	Qt ± ۳٪ مقدار جریان انتقال (آب گرم)
۵۰	۳۰	۵۰	۳۰	Lit/h	Qmin ± ۵٪ حداقل مقدار جریان
۱۳	۱۰	۱۳	۱۰	Lit/h	Qs جریان شروع به کار کنتور
۱۶				bar	PN حداکثر فشار کاری
۲۵				bar	فشار تست شده
۱۰۰۰۰۰				m ^۳	متراژ صفر شدن کنتور
۵۰				cc	دقت قرائت
۰/۲۵				bar	افت فشار در جریان اسمی

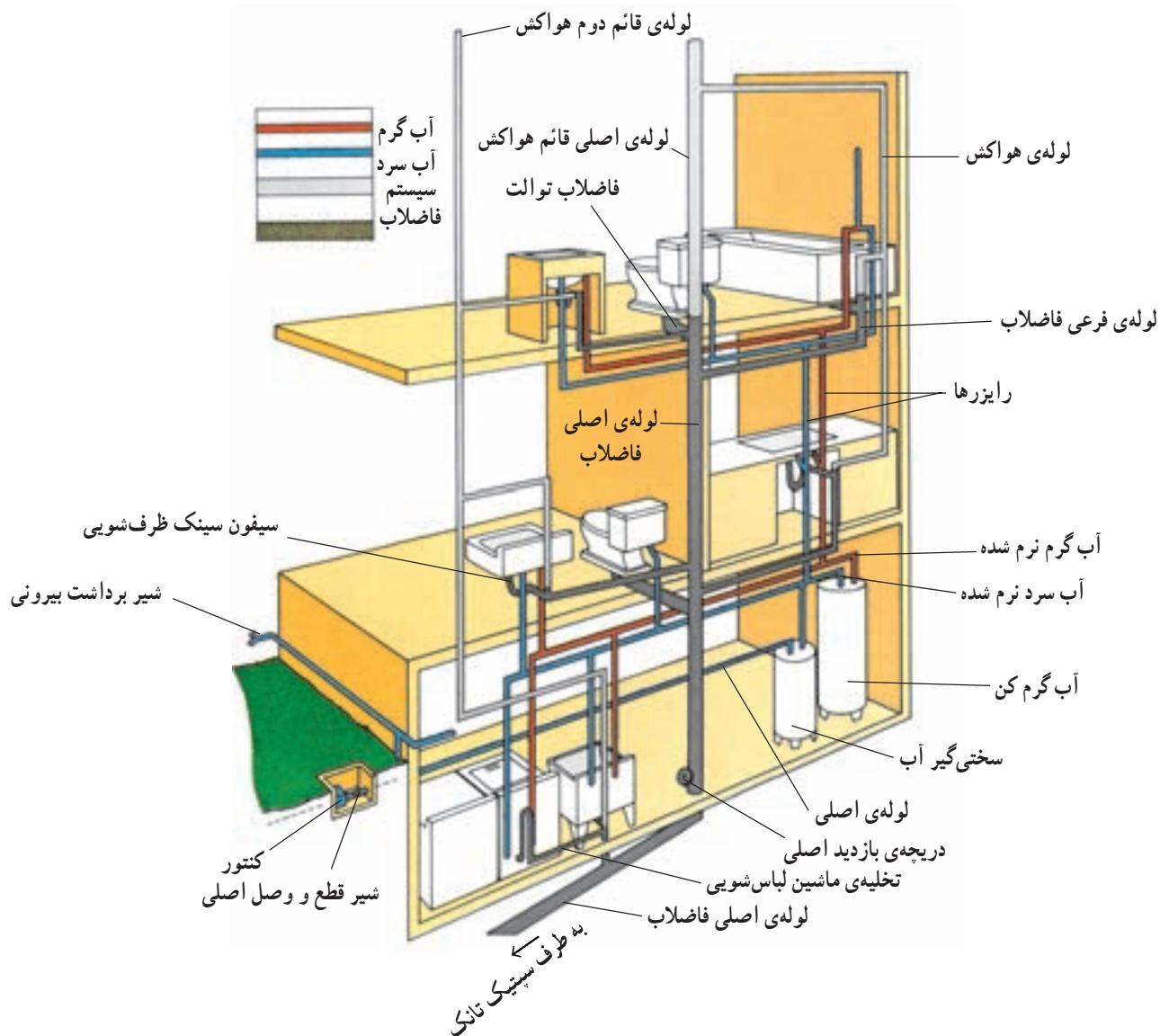


شکل ۵-۲ کنتور آب و مشخصات آن

۵-۶- تشریح لوله‌کشی یک ساختمان

سپس وارد لوله‌ی تقسیم‌کننده می‌گردد. آن‌گاه از این لوله انشعاب‌های مناسب برای تهیه‌ی آب گرم مصرفی و لوله‌های تغذیه آب سرد طبقات و زیرزمین جدا می‌گردد. در صورت استفاده از دستگاه سختی‌گیر در سیستم حرارت مرکزی و تهویه مطبوع، انشعاب دیگری نیز برای آن در نظر گرفته می‌شود. بهتر است یک شیرفلکه‌ی سرشیلنگی نیز برای برداشت آب در موتورخانه نصب گردد. لوله‌ی آب گرم خروجی از منبع آب گرم همراه لوله وارد سرویس‌ها شده، وسایل بهداشتی را تغذیه می‌کنند (شکل ۳-۴).

لوله‌ی آب مصرفی پس از کنتور به شیر قطع و وصل و شیر یک‌طرفه در ورودی ساختمان متصل می‌گردد. از آن پس با توجه به شبکه‌ی لوله‌کشی و تجهیزات آب‌رسانی مورد استفاده در ساختمان‌ها، بسته به این که تک‌واحدی یا مجموعه‌ای از چند واحد مسکونی، تجاری و اداری باشد، ادامه‌ی مسیر لوله‌کشی می‌تواند بسیار متنوع باشد. آب معمولاً از پایین‌ترین قسمت شبکه‌ی لوله‌کشی با یک انشعاب اصلی نخست به شیر تخلیه و

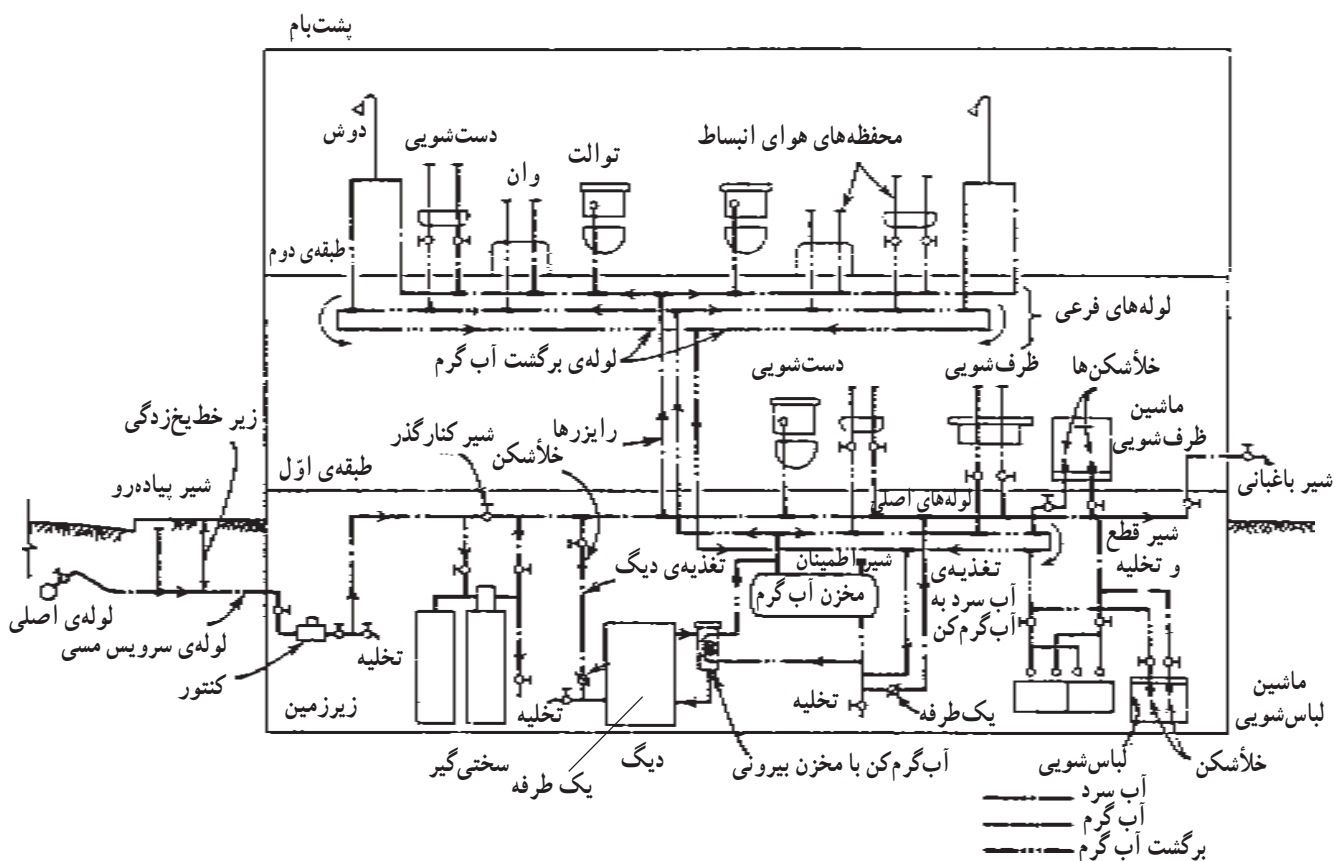


شکل ۳-۵- لوله‌کشی آب سرد و گرم مصرفی و فاضلاب ساختمان

در ساختمان‌های بزرگ‌تر و چند واحدی، معمولاً یک یا چند مسیر برای بالا رفتن لوله‌های آب در نظر گرفته می‌شود. هر کدام از لوله‌های بالا رفته در ابتدای مسیر بایستی دارای شیر فلکه‌ی قطع و وصل دستی باشد. لوله‌ی انشعاب در طبقات نیز بایستی مجهز به شیر فلکه‌ی قطع و وصل برای کلیه‌ی لوله‌های سرد و گرم مصرفی باشد. سپس توزیع آب سرد و گرم مصرفی در طبقات و واحدهای جداگانه مشابه سرویس‌های ساختمان قبلی انجام می‌گیرد. در صورتی که استفاده از سقف کاذب امکان‌پذیر باشد بهتر است لوله‌کشی در هر واحد در داخل سقف کاذب همان طبقه انجام گردد. شکل ۴-۵ نحوه‌ی توزیع آب در لوله‌های

بالارونده را نشان می‌دهد.

همان‌طور که در سیستم لوله‌کشی ملاحظه می‌نمایید، علاوه بر لوله‌های آب سرد و آب گرم لوله‌ی سومی نیز وجود دارد که لوله‌ی «برگشت آب گرم» یا لوله‌ی «گردش آب گرم» نامیده می‌شود. این لوله معمولاً از آخرین مصرف‌کننده گرفته می‌شود و در محل ورود آب سرد به منبع آب گرم وصل می‌شود. کار آن گردش دادن دائمی آب بین مصرف‌کننده‌ها و منبع آب گرم است، خواه شیر مصرف‌کننده باز و خواه بسته باشد. وجود این لوله باعث می‌شود که با باز کردن شیر آب گرم با فاصله‌ی زمانی کمتری به آب گرم دست‌رسی پیدا شود و از هدر رفتن آب جلوگیری به عمل آید.



شکل ۴-۵ - سیستم آبرسانی

۷-۵ - حفاظت آب آشامیدنی

خاصی وضع شده است تا با رعایت آن‌ها در ساخت لوازم بهداشتی، لوله‌کشی و نصب آن‌ها آب آشامیدنی از خطر آلودگی حفاظت شود. در زیر چند نمونه از این مقررات را، از مبحث شانزدهم «مقررات ملی ساختمانی ایران» با عنوان «تأسیسات

یکی از عوامل مهم شیوع بیماری‌های واگیردار، آب آشامیدنی است. به عبارت دیگر با آلوده شدن آب آشامیدنی سلامت ساکنان شهر به خطر می‌افتد از این رو، در تمام کشورها مقررات

بهداشتی ساختمان» آورده ایم :

۱- لوله کشی توزیع آب آشامیدنی در ساختمان (ملک) باید به ترتیبی طرح، نصب، و نگهداری شود که از هرگونه آلوده شدن به آب غیرآشامیدنی و دیگر مایعات، مواد جامد یا گازی، که ممکن است از طریق اتصال مستقیم^۱ یا از طریق هر اتصال دیگری، به آن وارد شود یا در آن نفوذ کند حفاظت شود.

۲- اگر در ساختمان غیراز لوله کشی آب آشامیدنی، لوله کشی دیگری مخصوص آبی با دیگر مایعات غیرآشامیدنی وجود داشته باشد، هریک از این دو شبکه‌ی لوله کشی باید با رنگ یا برجسب‌های فلزی مورد تأیید مشخص شود، به طوری که شناسایی هریک از این دو شبکه‌ی لوله کشی به آسانی امکان پذیر باشد.

۳- شیر آب سرد مصرفی روی لوازم بهداشتی باید سمت راست قرار گیرد و با علامتی به رنگ آبی مشخص شود. شیر آب گرم مصرفی باید سمت چپ قرار گیرد و با علامتی به رنگ قرمز مشخص شود.

۴- هیچ‌گونه اتصال مستقیم بین لوله کشی آب آشامیدنی و لوله کشی آب غیرآشامیدنی یا مایعات دیگر مجاز نیست.

۵- اتصال مستقیم بین لوله کشی آب آشامیدنی، که از شبکه‌ی آب شهری تغذیه می‌شود، و لوله کشی آب آشامیدنی، که از منابع خصوصی توزیع می‌شود مجاز نیست.

۶- اتصال مستقیم بین شبکه‌ی لوله کشی آب سرد مصرفی و شبکه‌ی لوله کشی آب گرم مصرفی مجاز نیست.

۷- اتصال مستقیم لوله کشی آب آشامیدنی به لوله کشی فاضلاب و آب باران مطلقاً ممنوع است.

۸-۵- لوازم جلوگیری از برگشت جریان

از برگشت جریان آب، مایعات، مواد یا محلول‌های دیگر به داخل شبکه‌ی لوله کشی توزیع آب آشامیدنی باید جلوگیری شود، زیرا خطر ایجاد آلودگی به همراه دارد. یکی از موارد امکان برگشت آب گرم به لوله‌ی آب سرد در زمان قطع جریان آب است. همچنین هرگاه دوش تلفنی یا شیلنگ شیر مخلوط در

داخل وان یا ظرف محتوی آب قرار گرفته باشد و در همین وضعیت آب شهر قطع شود. خطر برگشت جریان آب آلوده به شبکه‌ی داخلی ساختمان و مهم‌تر از آن به شبکه‌ی شهری وجود دارد. به هر حال، از آن‌جا که آلودگی آب آشامیدنی تهدیدی جدی برای همه‌ی شهروندان به‌شمار می‌رود برای جلوگیری از وقوع هر نوع آلودگی در شبکه‌ی لوله کشی توزیع آب، از راه‌ها و وسایلی مانند فاصله‌ی هوایی، شیر یک‌طرفه و شیر خلاشکن استفاده می‌شود.

۱-۸-۵- شیر یک‌طرفه: از شیرهای یک‌طرفه معمولاً بعد از کنتور آب، قبل از آب گرم کن روی خط تغذیه‌ی آب سرد و مواردی مانند این‌ها استفاده می‌شود.

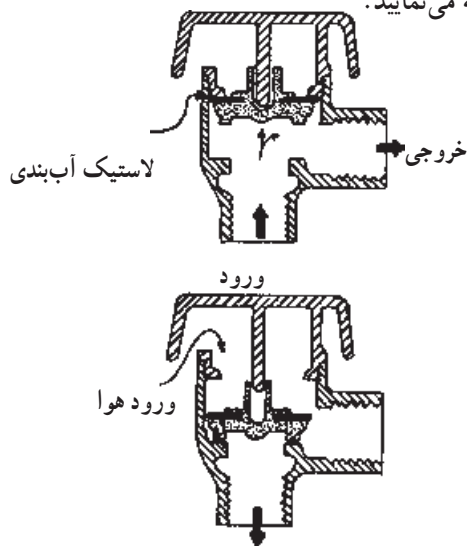
شیر یک‌طرفه‌ای که برای جلوگیری از برگشت آب به داخل شبکه‌ی موردنظر نصب می‌شود، باید از نوع فنردار، با نشیمن آب بند باشد و فقط در یک جهت به آب اجازه‌ی جریان دهد و در جهت عکس هیچ‌گونه نشتی نداشته باشد.

در مواردی که مقررات ملی تعیین کرده است باید از شیر یک‌طرفه‌ی دوتایی (دو شیر یک‌طرفه‌ی سری) استفاده شود.

۲-۸-۵- فاصله‌ی هوایی: اگر شیرهای دست‌شویی، ظرف‌شویی، وان و موارد مشابه طوری نصب شوند که خروجی آن‌ها داخل لگن مربوطه قرار گیرد، می‌توانند خطر برگشت جریان را در هنگام پر شدن لگن از آب استفاده شده ایجاد نمایند. بدین جهت باید حداقل فاصله‌ی هوایی قائم از زیر دهانه‌ی خروجی شیر تا تراز روی لبه‌ی سرریز آب - در هریک از لوازم بهداشتی، هر نوع مخزن آب یا هر نوع دهانه‌ی تخلیه‌ی دیگر که آب آشامیدنی در آن ریخته می‌شود - در هنگام نصب، حداقل ۵۰ میلی‌متر و یا بیشتر باشد.

۳-۸-۵- خلاشکن: هر شیر یا وسیله‌ی مکانیکی دیگری که عمل مکش سیفونی را حذف می‌کند و از بین می‌برد خلاشکن نام دارد. این وسیله روی شیر فشاری آب شست و شوی کاسه توالت و روی خط تغذیه‌ی آب بهداشتی به ماشین لباس‌شویی و ظرف‌شویی نصب می‌گردد و جلو برگشت جریان را در صورت قطع جریان آب شهر می‌گیرد.

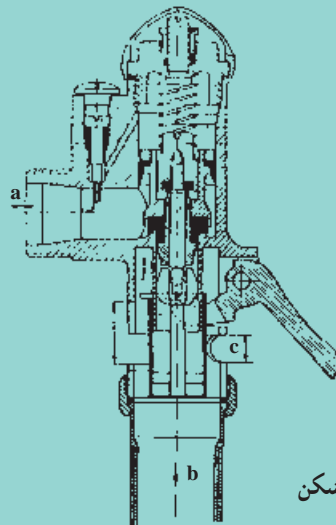
در شکل ۵-۵ شیر خلاشکن را ملاحظه می‌نمایید.



شکل ۵-۵ شیر خلاشکن
شیر در حالت برگشت جریان عمل کرده است.

مطالعه‌ی آزاد

در شکل ۵-۶ شیر فشاری مجهز به خلاشکن نشان داده شده است.



a لوله‌ی ورودی آب
b لوله‌ی خروج آب
c روزنه‌ی ورود هوا

شکل ۵-۶ شیر فشاری مجهز به خلاشکن

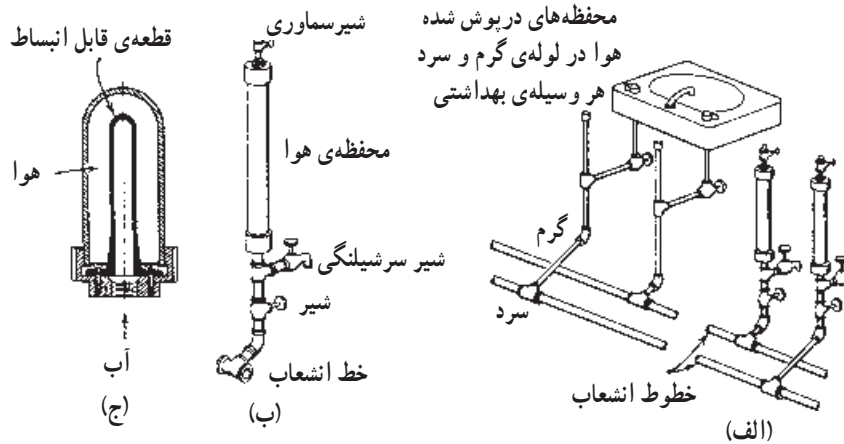
۵-۹- ضربه‌ی قوچ^۱

لوله و بستن یا باز کردن سریع شیرهای دستی است. این پدیده در موارد قطع پمپ‌های آب‌رسانی نیز اتفاق می‌افتد. یک راه جلوگیری از این پدیده نصب یک سه‌راهی به جای زانو، در محل اتصال لوله‌ی قائم به شیر، و تعبیه‌ی یک قطعه لوله‌ی عمودی به ارتفاع ۲ فوت (۶۰ cm) در ادامه‌ی لوله‌ی قائم انشعاب است که در بالای آن یک درپوش قرار می‌گیرد. در این صورت هوا در این قطعه لوله جمع می‌شود و تشکیل یک

در هنگام بستن یا باز کردن بعضی از شیرهای آب در خانه، گاهی صدای ضربه‌های پیایی آب را، بخصوص در مواقع آخر شب و صبح زود که فشار آب زیاد است، می‌شنویم به هیچ‌وجه هم خوشایند نیست. این پدیده را ضربه‌ی آب و یا در اصطلاح «ضربه‌ی قوچ» آب نامیده‌اند. علت بروز پدیده‌ی ضربه‌ی آب سرعت زیاد جریان آب در

آب می‌گیرد، هر چند یک بار می‌توان شیر فلکه‌ی پایین را بست و درپوش یا شیر کوچک بالای لوله‌ی مخصوص را باز کرده و آب را از طریق شیر برداشت زیر محفظه خالی کرد. آن‌گاه با بستن شیر بالای محفظه و باز کردن شیر فلکه‌ی پایین مجدداً سیستم را راه‌اندازی نمود. شکل ۷-۵-ج یک ضربه‌گیر مخصوص دیگر را نشان می‌دهد.

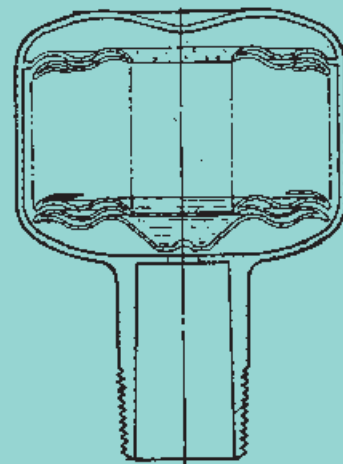
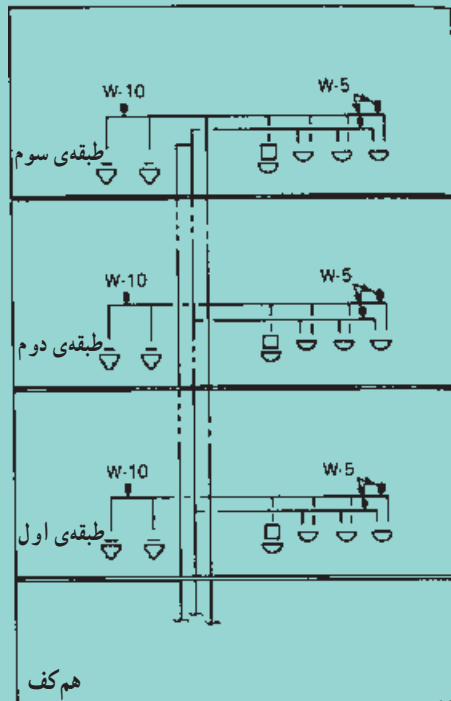
بالشتک هوایی را می‌دهد که سبب می‌شود با بسته‌شدن شیر ضربه‌ی آب گرفته شده و مانع ایجاد پدیده‌ی ضربه‌ی قوچ می‌گردد (شکل ۷-۵-الف). روش دیگر استفاده از محفظه‌های قابل شارژ هوا^۱ بر روی خطوط لوله‌ی آب سرد و آب گرم است که در شکل ۷-۵-ب مشاهده می‌شود. در این روش پس از مدتی چون به تدریج هوا در آب حل می‌شود و لوله‌ی محتوی هوا را



شکل ۷-۵- لوازم جلوگیری از ضربه‌ی قوچ

مطالعه‌ی آزاد

شکل ۸-۵ یک ضربه‌گیر پیش‌ساخته و محل نصب آن را در نقاط مناسب تعیین می‌کند.



شکل ۸-۵ ضربه‌گیر پیش‌ساخته و محل نصب آن

لوله. این عمل، که در کارخانه انجام می‌گیرد، باعث جلوگیری از تماس اکسیژن با آهن می‌شود و عمر لوله را دوام می‌بخشد.

ب - پوشش لوله با نوارهای پلاستیکی سیاه یا قیرگونی، به عنوان یک عایق رطوبتی؛ این روش عملاً برای لوله‌های دفنی در زمین‌های مرطوب و دارای نمک‌های فلزی، مناسب است. باید دانست که این روش عایق کاری در محل کار صورت می‌گیرد و احتیاج به دقت و مهارت دارد، از جمله این که باید دقت شود که هیچ‌گونه منفذ یا بریدگی نداشته باشد تا کار اثربخش باشد. نوار بیچی نیز باید به صورت مرتب و با روی هم افتادگی باشد.

۲- ۵-۱۰- قرار دادن لوله در داخل ترنج؛ قرار دادن لوله‌ها در داخل ترنج به دلیل ایجاد یک فاصله‌ی هوایی مناسب بین زمین مرطوب و لوله، عملاً نوعی عایق کردن سطح خارجی لوله با هوا می‌باشد و بسیار مناسب است. ترنج یا محفظه‌ای که لوله در داخل آن قرار می‌گیرد بایستی با عرض و عمق مناسب برای لوله‌کشی از مصالح ساختمانی ساخته شود. لوله‌ها و شیرهای داخل ترنج باید از هر طرف حدود ۱۰ تا ۱۵ سانتی‌متر فاصله داشته باشند.

شکل ۵-۹ نحوه‌ی قرار دادن لوله‌ها را در داخل ترنج برای جلوگیری از تماس با زمین و پرهیز از خوردگی نشان می‌دهد.

علاوه بر موارد ذکر شده، برای جلوگیری از ایجاد ضربه‌ی قوچ باید مخازن یا لوله‌ها را از پایین پر کرد تا هوا امکان فرار از بالای آن‌ها را نداشته باشد. همچنین بهتر است از شیر قطع و وصل سریع نظیر شیر ربع‌گرد (تویی و سماوری) و شیر برقی در سیستم لوله‌کشی استفاده نشود. ساده‌ترین توصیه این است که همواره شیرها به آرامی بسته شوند.

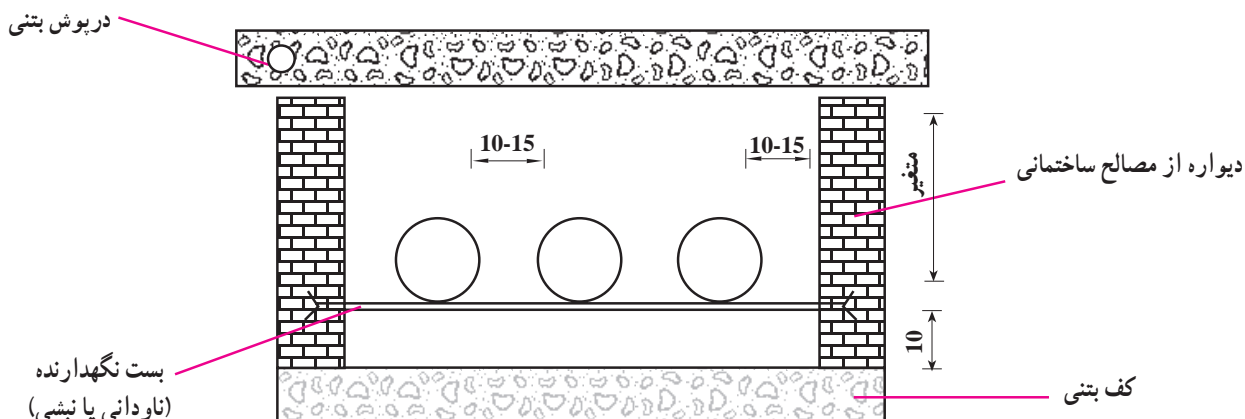
۱۰-۵- خوردگی

خوردگی لوله‌های فولادی آب، پدیده‌ی رایجی است که از ترکیب آهن با اکسیژن و ایجاد اکسیدآهن ناشی می‌شود. اکسیدآهن موجب پوسیده شدن لوله‌ها و در نتیجه نشست آب و ایجاد خسارت‌های زیادی می‌گردد. از آن‌جا که خوردگی لوله‌های دفنی یا توکار معمولاً از قسمت خارجی و در اثر پدیده‌ی الکتروشیمیایی به وجود می‌آید، برای جلوگیری از آن سعی می‌شود از طریق پوشش دادن به لوله‌ها و قرار دادن آن‌ها در داخل ترنج بین لوله و بستر زمین عایق الکتریکی ایجاد گردد.

در زیر روش‌های جلوگیری از خوردگی بررسی می‌شود.

۱- ۱۰-۵- پوشش لوله‌ها

الف - گالوانیزه کردن؛ یعنی قرار دادن لوله‌ی فولادی در داخل حوض فلز روی مذاب و ایجاد یک قشر محافظ روی با ضخامت حدود ۰/۴ میلی‌متر روی سطوح خارجی و داخلی



* اندازه‌ها بر حسب سانتی‌متر است.

شکل ۵-۹- نحوه‌ی قرارگیری لوله در ترنج

۱۱-۵- لوله‌کشی توزیع آب گرم مصرفی

هر ساختمانی که محل سکونت، اقامت و یا کار انسان است، باید دارای کلبه‌ی وسایل بهداشتی، برای حمام کردن، شست‌و‌شو، پخت و پز، تمیزکاری، رخت‌شویی و نگهداری ساختمان بوده و آب گرم نیز برای آن تأمین شود.

حداقل و حداکثر دمای آب گرم مصرفی در نقطه‌ی خروجی از شیر آب گرم باید برابر ارقام زیر باشد:

وان: ۴۸ تا ۶۰°C

دوش: ۴۳°C

دست‌شویی: ۴۳ تا ۶۰°C

لگن ظرف‌شویی آشپزخانه: ۶۰°C

حداکثر دمای آب در لوله‌کشی آب گرم مصرفی باید ۶۵°C

باشد و حداکثر فشار هم نباید از ۱۰ بار بیشتر شود.

لوله‌کشی رفت و برگشت آب گرم مصرفی: لوله‌ی

رفت آب گرم را می‌توان انشعابی از لوله‌ی اصلی آب سرد در نظر گرفت که پس از گرم شدن آب در آب‌گرم‌کن‌های مختلف (به نحوی که در فصل نهم خواهد آمد) لوله‌کشی آن شروع می‌شود و کنار لوله‌های آب سرد ادامه می‌یابد. لوله‌ی انشعاب آب گرم در محل مصرف به فاصله‌ی ۱۶ سانتی‌متری لوله‌ی آب سرد، به شیر مخلوط متصل می‌شود.

برای جلوگیری از اتلاف آب و انرژی، لوله‌کشی توزیع آب گرم باید لوله‌ی برگشت هم داشته باشد تا آب گرم مصرفی همواره در گردش بوده و دارای دمای مطلوب نیز باشد.

حداکثر طول لوله‌ی آب گرم مصرفی که می‌توان بدون لوله‌ی برگشت به شیر خروجی آب رساند، باید برابر ارقام زیر باشد:

قطر نامی لوله حداکثر طول لوله (متر)

تا ۱۵ (۱/۳ اینچ) ۱۲

۲۰ تا ۲۵ (۳/۴ تا ۱ اینچ) ۸

بیش از ۲۵ (۱ اینچ) ۳

اگر مسیر لوله‌کشی مناسب و از نظر اقتصادی نیز مقرون به‌صرفه باشد، ترجیح دارد گردش آب گرم از لوله‌کشی توزیع آب گرم مصرفی به داخل لوله‌ی برگشت تا آب گرم‌کن، بدون نصب پمپ و با استفاده از کاهش وزن مخصوص آب در دمای بالاتر، که آب گرم را به سمت بالا می‌راند، صورت گیرد.

در صورت نصب پمپ برگشت آب گرم لازم است برای پمپ کلید خودکار یا دستی پیش‌بینی شود تا در صورت لزوم بتوان پمپ را خاموش کرد.

۱۲-۵- عایق‌کاری

برای جلوگیری از کاهش دمای آب که نوعی اتلاف انرژی است، بایستی لوله‌ها و دیگر اجزای لوله‌کشی آب گرم، مانند مخزن ذخیره‌ی آب گرم، با عایق گرمایی پوشانده شود. همچنین کلبه‌ی لوله‌های آب سرد که احتمال یخ‌زدن آب در آن‌ها وجود دارد باید عایق‌کاری شود.

برای عایق‌کاری معمولاً از مصالحی که ضریب مقاومت گرمایی بالایی دارند، نظیر پشم‌شیشه یا پشم‌سنگ، به‌صورت نواری استفاده می‌شود. نوارهای لایه‌ی عایق را به یک‌عرض مناسب در طول‌های مورد نیاز می‌برند و سپس آن را به صورت پتویی دور لوله قرار داده با سیم گالوانیزه محکم می‌کنند. ضخامت مناسب لایه‌ی عایق به شرح زیر می‌باشد:

برای لوله‌های تا قطر ۴۰ میلی‌متر ۲۵ میلی‌متر

برای لوله‌های از ۵۰ میلی‌متر به بالا ۵۰ میلی‌متر

توجه داشته باشید که به جهت کیفیت بهتر کار و نیز جلوگیری از آلودگی محیط و آسیب دیدن دست و سایر قسمت‌های بدن کارگران عایق‌کار، باید از لایه‌هایی از عایق استفاده شود که حداقل یک طرف آن‌ها با کاغذ کرافت یا لایه‌ی آلومینیمی پوشش داده شده است.

در صورت روکار بودن لوله‌کشی، قسمت‌های عایق‌کاری شده باید با پارچه‌ی متقال پوشانده و سپس با استفاده از مخلوط مل و چسب چوب، ماستیک (بتونه‌کاری) و رنگ آمیزی شود.

۱۳-۵- مقررات ملی در لوله‌کشی آب مصرفی

طراحی، نصب و بازرسی لوله‌کشی توزیع آب آشامیدنی داخل ساختمان‌های مسکونی، اداری و تجاری باید طبق ضوابط مبحث ۱۶ مقررات ملی ساختمان انجام شود.

این بخش از مقررات به لوله‌کشی توزیع آب آشامیدنی در ساختمان‌هایی اختصاص دارد که آب مورد نیاز مصارف بهداشتی خود را از شبکه‌ی آبرسانی شهری دریافت می‌کنند.

لوله‌کشی در این ساختمان‌ها از نقطه‌ی خروج آب از کنتور به داخل ساختمان یا محوطه آغاز می‌شود و تا نقاط مصرف ادامه دارد و شامل آب سرد و گرم مصرفی، ذخیره‌سازی و سیستم‌های کنترل فشار آب می‌باشد.

این مقررات باید توسط کلیه‌ی مهندسين، تکنيسين‌ها و استادکاران متخصص لوله‌کشی مطالعه و در هنگام طراحی و اجرای کار جداً رعایت گردد. عدم توجه به مقررات ملی ساختمان در اجرای تأسیسات لوله‌کشی توزیع آب سرد و گرم به علت اهمیتی که آب آشامیدنی در بهداشت و سلامت انسان‌ها دارد می‌تواند موجب بروز خسارت‌های جانی و مالی گردد و برای دست‌اندرکاران ایجاد مسئولیت حقوقی نماید.

در این گفتار چند بند از مقررات ملی ساختمان جهت آگاهی شما ذکر می‌گردد و به همه توصیه می‌شود مبحث ۱۶ مقررات ملی ساختمان را به‌طور کامل مورد مطالعه قرار دهند.

حفاظت لوله‌کشی

لوله‌هایی که از زیر یا داخل دیوار ساختمان عبور می‌کنند باید در برابر شکسته شدن حفاظت شوند. اگر لوله از زیر یا داخل بی دیوار عبور می‌کند باید روی لوله سقف طاقی شکل ساخت و یا لوله را از داخل غلاف لوله، با قطر نامی دست کم دو اندازه بزرگ‌تر از آنچه برای عبور لوله از دیوار لازم است، عبور داد تا بار دیوار یا پی مستقیماً روی لوله وارد نشود.

اگر لوله از داخل مصالح خورنده‌ای که ممکن است بر سطح خارجی لوله اثر خوردگی داشته باشند عبور می‌کند، باید سطح خارجی لوله در برابر خوردگی، با اندود یا روکش‌های مقاوم در برابر خوردگی، محافظت شود.

۱- در جریان نصب لوله و دیگر اجزای لوله‌کشی باید

داخل لوله‌ها و فیتینگ‌ها از ذرات فلز، ماسه، خاک، مواد آب‌بندی، و غیره کاملاً پاک باشند.

۲- در نقاط بالای شبکه‌ی لوله‌کشی باید شیر تخلیه‌ی هوا نصب شود. در نقاط پایین شبکه‌ی لوله‌کشی باید شیر تخلیه‌ی آب نصب شود.

۳- برای تخلیه‌ی آب شبکه‌ی لوله‌کشی ساختمان باید شیر تخلیه‌ی آب بعد از کنتور آب ساختمان و بلافاصله بعد از شیر قطع و وصل و شیر یک طرفه نصب شود.

۴- در هر قسمت از لوله‌کشی که تخلیه‌ی آب لوله‌ها از شیرهای مصرف‌کننده امکان‌پذیر باشد، نصب شیر تخلیه‌ی آب لازم نیست.

۵- لوله‌ها باید به سمت نقاط تخلیه و برداشت آب شیب داشته باشند.

۶- در لوله‌کشی فولادی گالوانیزه خم کردن لوله مجاز نیست و باید از زانوهای گالوانیزه (چدن چکش‌خوار یا فولادی) استفاده شود.

۷- در اتصال دنده‌ای، مواد آب‌بندی فقط باید روی دنده‌های خارجی اضافه شود.

۸- تغییر سطح مقطع داخلی در اتصالات لوله‌کشی نباید ناگهانی باشد و باید با واسطه‌ی تبدیل‌ها^۱ به تدریج صورت گیرد.

۹- در لوله‌کشی آب گرم مصرفی باید برای امکان انبساط و انقباض لوله‌ها پیش‌بینی‌های لازم صورت گیرد.

۱۰- لوله‌های روکار یا زیرکف و داخل ترنج، در محوطه‌ی خارج ساختمان یا در فضای داخل ساختمان که گرم نمی‌شود، اگر در معرض یخ‌زدن باشند، باید با عایق گرمایی، یا روش‌های مورد تأیید دیگر حفاظت شوند.

۱۱- عبور لوله از دیوار، تیغه، سقف، و کف باید از داخل غلافی که قطر داخلی آن دست کم ۲۰ میلی‌متر از قطر خارجی لوله بزرگ‌تر باشد، صورت گیرد. انتهای غلاف باید دست کم ۱۰ میلی‌متر از سطح خارجی دیوار یا کف یا سقف خارج شود. فاصله‌ی بین لوله و غلاف باید با مواد پلاستیکی پر شود.

۱۲- هیچ نوع اتصالی نباید در داخل اجزای ساختمان یا داخل غلاف لوله قرار گیرد.

- ۱- انشعاب‌گیری از لوله‌ی اصلی را از روی شکل توضیح دهید.
- ۲- محل نصب شیر انشعاب و چگونگی انشعاب گرفتن از لوله‌ی اصلی با شیر انشعاب را توضیح

دهید.

- ۳- محل نصب، جنس، قطر و موارد ایمنی لوله‌ی انشعاب را توضیح دهید.
- ۴- محل نصب و علت نصب شیر پیاده‌رو را بیان کنید.
- ۵- ساختمان کنتور و محل نصب آن را توضیح دهید.
- ۶- حداقل قطر لوله‌ی اصلی ساختمان را بیان کنید.
- ۷- لوله‌کشی آب سرد و گرم مصرفی یک ساختمان را، از روی شکل ۳-۴ توضیح دهید.
- ۸- رایزرها را در شبکه‌ی لوله‌کشی معرفی کنید.
- ۹- لوله‌ی برگشت آب گرم و علت استفاده از آن را توضیح دهید.
- ۱۰- سیستم آب‌رسانی یک ساختمان را از روی شکل ۴-۴ شرح دهید.
- ۱۱- حفاظت از آب آشامیدنی را بیان کنید.
- ۱۲- چند نمونه از مقررات ملی ساختمانی ایران را درباره‌ی حفاظت از آب آشامیدنی بیان کنید.
- ۱۳- چگونگی برگشت جریان آب را بیان کنید.
- ۱۴- علت جلوگیری از برگشت جریان آب را بیان نمایید.
- ۱۵- لوازم جلوگیری از برگشت جریان آب را نام ببرید.
- ۱۶- استفاده از فاصله هوایی را برای جلوگیری از برگشت جریان آب را بیان کنید.
- ۱۷- حداقل فاصله هوایی را بیان کنید.
- ۱۸- خلأشکن و چگونگی جلوگیری از برگشت جریان با آن را توضیح دهید.
- ۱۹- پدیده‌ی ضربه‌ی قوچ و علت بروز آن را بیان کنید.
- ۲۰- وسایل جلوگیری از ضربه‌ی قوچ را توضیح دهید.
- ۲۱- وسایل جلوگیری از ضربه‌ی قوچ را با توجه به شکل‌های ۷-۴ و ۸-۴ توضیح دهید.
- ۲۲- توصیه می‌شود که شیرهای قطع و وصل سریع در لوله‌کشی آب مصرفی استفاده نشود، چرا؟
- ۲۳- پدیده‌ی خوردگی را تعریف کنید.
- ۲۴- خوردگی لوله‌های توکار را بیان کنید.
- ۲۵- روش‌های جلوگیری از خوردگی را توضیح دهید.
- ۲۶- گالوانیزه کردن لوله‌های فولادی را توضیح دهید.
- ۲۷- قرار دادن لوله‌ها در داخل ترنج را توضیح دهید.
- ۲۸- حداقل و حداکثر دمای آب گرم مصرفی را در وان، دوش، دست‌شویی و ظرف‌شویی بیان کنید.
- ۲۹- حداکثر دما و حداکثر فشار آب در لوله‌کشی آب گرم را بیان کنید.
- ۳۰- حداکثر طول لوله‌ی آب گرم مصرفی را که می‌توان بدون لوله برگشت به شیر خروجی آب رساند، بیان

کنید.

- ۳۱- لوله‌کشی برگشت آب گرم مصرفی بدون پمپ و با پمپ را بیان کنید.
- ۳۲- عایق‌کاری در لوله‌کشی آب مصرفی را توضیح دهید.
- ۳۳- رابطه‌ی ضخامت عایق با قطر لوله را بیان کنید.
- ۳۴- ده مورد از مقررات ملی ساختمانی ایران، مبحث شانزدهم درباره‌ی لوله‌کشی آب سرد و گرم مصرفی را بیان کنید.