

دستگاه‌های آب گرم مصرفی

هدف‌های رفتاری: پس از پایان این فصل از فراگیر انتظار می‌رود:

- ۱- ساختمان و نحوه‌ی کار مخازن آب گرم دوجداره و کویل‌دار را شرح دهد.
- ۲- مقدار آب گرم مصرفی یک ساختمان را حساب کند.
- ۳- مخزن آب گرم مصرفی یک ساختمان را محاسبه و انتخاب کند.
- ۴- مشخصات موتور پمپ سیرکولاتور برگشت آب گرم مصرفی را محاسبه و آن را انتخاب کند.
- ۵- راه‌های صرفه‌جویی در مصرف آب و انرژی را در دستگاه‌های آب گرم مصرفی شرح دهد.

۶- دستگاه‌های آب گرم مصرفی

حد فاصل استوانه‌های داخلی و بیرونی جریان می‌یابد و گرمای خود را به آب درون استوانه‌ی داخلی منتقل می‌کند. آب سرد شهر از اتصال پایین وارد استوانه‌ی داخلی شده، گرمای آب گرم دیگر را دریافت می‌کند و پس از خروج از اتصال بالا، به سمت وسایل بهداشتی هدایت می‌شود. هر مخزن آب گرم دو جداره دو اتصال دیگر نیز بر روی استوانه‌ی داخلی دارد یکی برای نصب شیر اطمینان^۱ و دیگری جهت اتصال لوله‌ی برگشت آب گرم مصرفی. در موقع لوله‌کشی مخزن آب گرم باید توجه شود که اولاً کلیه‌ی لوله‌ها (به جز لوله‌ی شیر اطمینان) به وسیله‌ی «مهره‌ی ماسوره» و یا «فلنج» به مخزن متصل گردند، تا امکان باز کردن آن‌ها در موقع تعویض مخزن وجود داشته باشد؛ ثانیاً در محل ورود آب سرد شهر به مخزن یک شیر یک طرفه نصب گردد تا از برگشت آب گرم به داخل شبکه‌ی آب سرد ساختمان جلوگیری شود. در ظرفیت‌های کم، گاهی مانند شکل (۶-۲) مخزن دو جداره را بر روی دیگر حرارت مرکزی قرار داده، به عنوان یک

دستگاه‌هایی هستند که به وسیله‌ی آن‌ها آب گرم مصرفی تولید و به مصرف‌کننده‌ها (وسایل بهداشتی) هدایت می‌شود. این دستگاه‌ها عبارت‌اند از: مخازن آب گرم، شبکه‌ی لوله‌کشی رفت و برگشت آب گرم مصرفی و پمپ سیرکولاتور برگشت آب گرم.

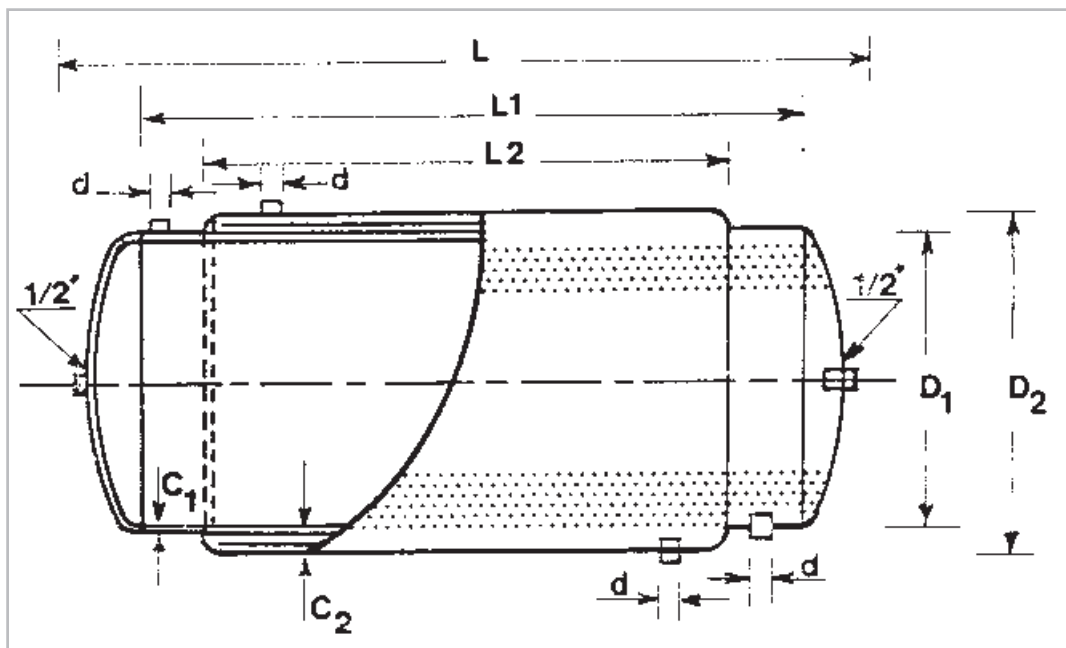
۶-۱- مخزن آب گرم دوجداره

این مخزن یک آب گرم‌کن غیرمستقیم است، به این معنی که یک واسطه‌ی انتقال حرارت (آب سیستم گرم‌کننده) در تماس مستقیم با سطح گرم‌کننده (دیگ سیستم گرم‌کننده) انرژی حرارتی را دریافت کرده، به آب گرم مصرفی منتقل می‌کند.

در شکل (۶-۱) یک مخزن آب گرم دو جداره نشان داده شده است. این مخزن دارای دو محفظه‌ی جدا از هم است، یکی استوانه‌ی داخلی و دیگری فضای حد فاصل استوانه‌ی داخلی و استوانه‌ی بیرونی. آب گرم دیگر از بالا وارد محفظه‌ی بیرونی شده، در فضای

۱- Safety valve

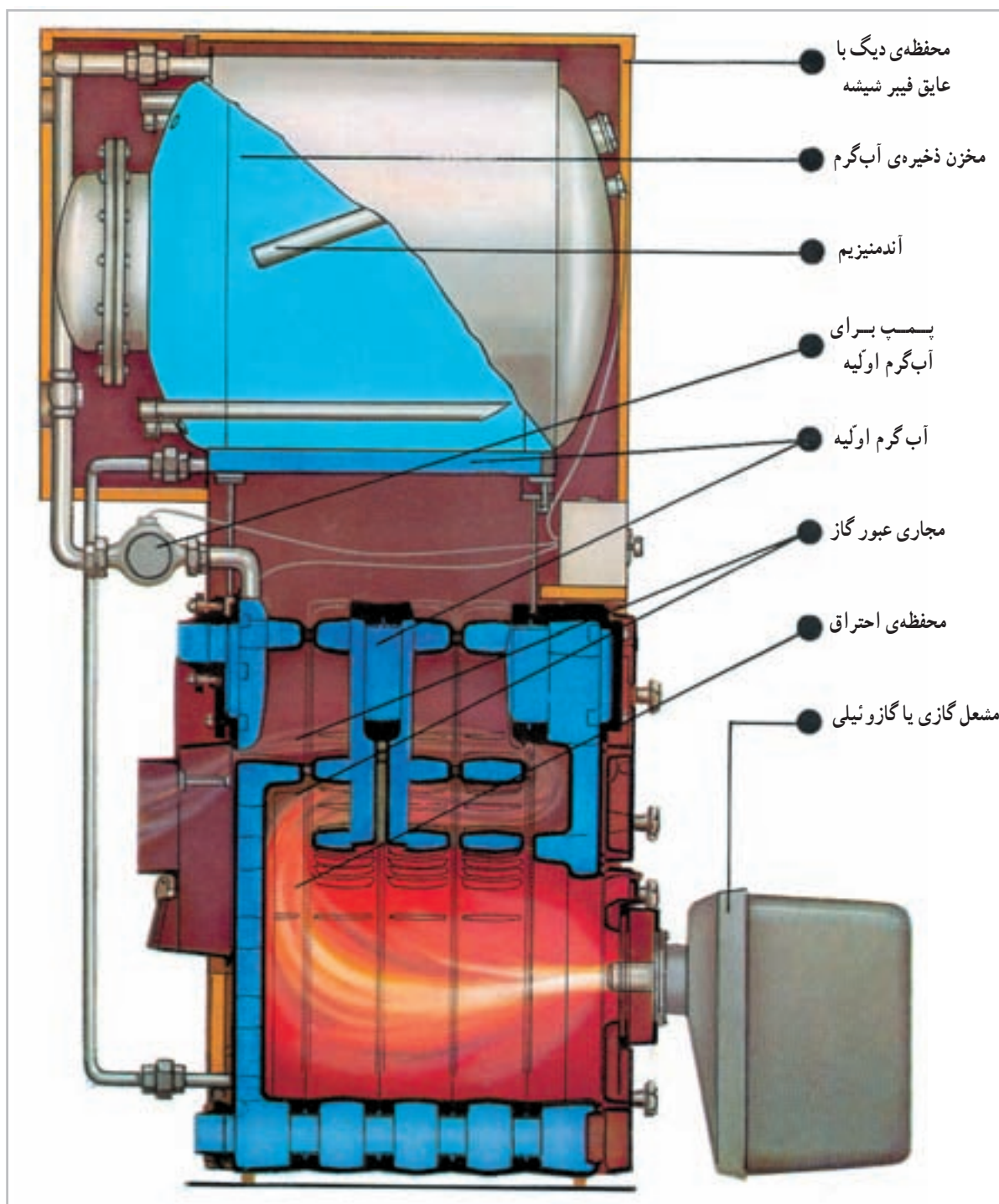
دستگاه واحد به بازار عرضه می‌کند. بالاتر رفت، شیر اطمینان عمل کند. فشار و دمای عمل‌کننده‌ی شیر اطمینان مخزن آب گرم باید از نوع حساس در برابر شیر اطمینان باید با فشار و دمای کار سیستم، مناسب باشد. دما و فشار باشد تا اگر یکی از آن‌ها (و یا هر دو) از حد معین



شکل ۱-۶- مخزن آب گرم دوجداره

جدول ۱-۶- مشخصات مخزن دوجداره

ردیف	ظرفیت لیتر	ابعاد مخزن					ضخامت ورق		بوشن	
		L (mm)	L1 (mm)	L2 (mm)	D1 (mm)	D2 (mm)	C1 (mm)	C2 (mm)	d (in)	d (mm)
۱	200	1100	1000	800	500	560	3	2.5	1 1/4	۳۲
۲	300	1600	1500	1250	500	560	3	2.5	1 1/4	۳۲
۳	400	1720	1600	1320	560	640	3	2.5	1 1/4	۳۲
۴	500	2140	1500	1720	635	700	4	3	1 1/4	۳۲
۵	600	1950	1800	1520	640	710	4	3	2'	۵۰
۶	700	2360	2200	1920	640	710	4	3	2'	۵۰
۷	800	2760	2000	1600	710	780	5	4	2'	۵۰
۸	900	2420	2250	1850	710	780	5	4	2'	۵۰
۹	1000	2470	2300	1900	740	820	5	4	2'	۵۰
۱۰	1500	2680	2500	2000	870	955	5	4	2'	۵۰
۱۱	2000	2980	2780	2280	955	1040	5	5	2'	۵۰



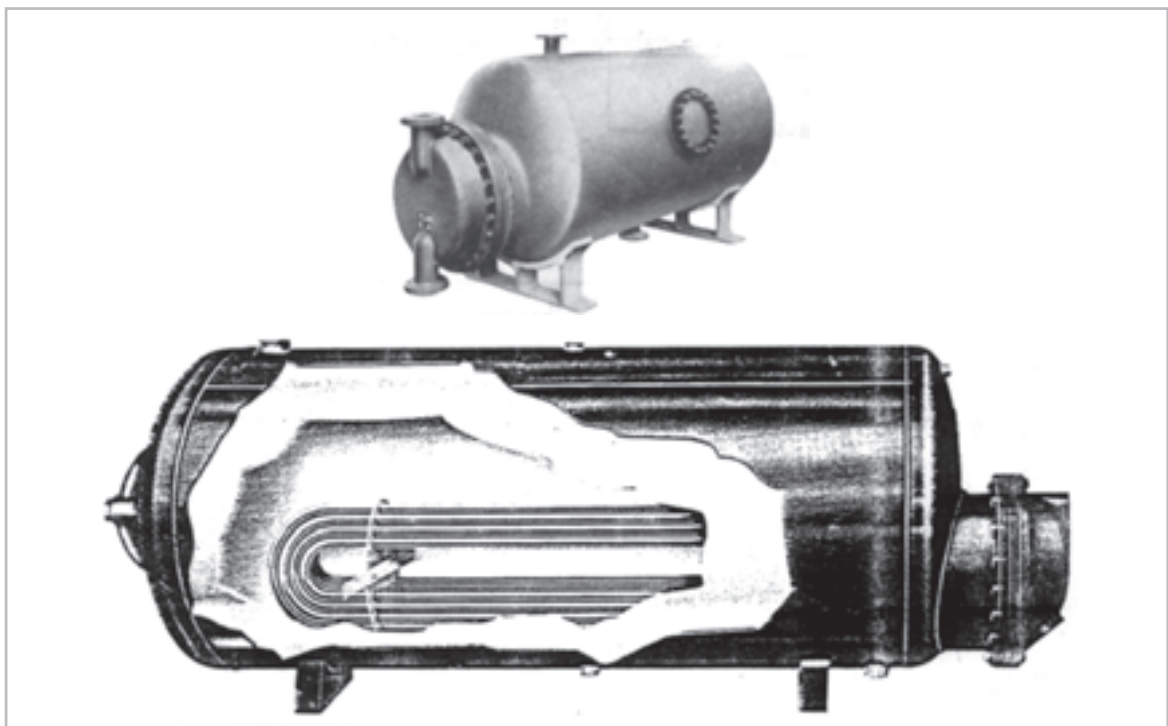
شکل ۲-۶- دیگ حرارت مرکزی و مخزن دوجداره

۲-۶- مخزن آب گرم کویلی

این مخزن نیز مانند مخزن آب گرم دوجداره‌ی آب گرم کن غیرمستقیم است، با این تفاوت که در این دستگاه، آب گرم دیگ داخل یک کویل مسی (که در مخزن آب گرم نصب شده است)

جریان می‌یابد و آب سرد درون مخزن را گرم می‌کند. معمولاً روی مخزن آب گرم کویلی یک اتصال نیز برای نصب ترمومتر نشان دهنده‌ی درجه‌ی حرارت آب گرم مصرفی وجود دارد. ظرفیت‌های کم، گاهی مخزن آب گرم کویلی را روی دیگ حرارت

مرکزی نصب کرده، دو دستگاه را در یک دستگاه واحد به بازار عرضه می‌کنند. مخازن آب گرم کویلی برحسب سفارش به دو شکل قائم و افقی ساخته می‌شود. در شکل (۳-۶) یک مخزن آب گرم کویلی از نوع افقی نشان داده شده است.



شکل ۳-۶- مخزن آب گرم کویلی

ب - در بعضی دیگر از جدول‌ها نیز با در نظر گرفتن نوع ساختمان (مانند آپارتمان، کلپ، ورزشگاه، بیمارستان، هتل، کارخانه‌ها، ادارات، ساختمان‌های مسکونی خصوصی و مدارس) مقدار آب گرم مصرفی به ازای هر وسیله‌ی بهداشتی در هر ساعت، داده شده است (استفاده از این جدول‌ها در محاسبه‌ی مقدار آب گرم مصرفی متداول‌تر است).
جدول (۲-۶) یک نمونه از این جدول‌هاست.

۳-۶- محاسبه‌ی مقدار آب گرم مصرفی، ظرفیت حرارتی و حجم مخزن آب گرم

برای محاسبه‌ی مقدار آب گرم مصرفی از جدول‌هایی به شرح زیر استفاده می‌گردد.

الف - در بعضی از این جدول‌ها با توجه به نوع ساختمان نظیر خوابگاه، هتل، ساختمان‌های اداری، آپارتمان‌ها (با توجه به تعداد آن‌ها)، مدارس و... مقدار آب گرم مصرفی به ازای هر نفر در هر روز، داده شده است.

جدول ۲-۶- مقدار آب گرم مصرفی نسبت به وسایل بهداشتی مختلف در ساختمان‌ها
برحسب لیتر در ساعت در دمای ۶۰ درجه‌ی سانتی‌گراد

مدرس	ساختمان ویلايي	اداره	کارخانه	هتل	بیمارستان	ورزشگاه	کلوب	آپارتمان	نوع ساختمان نوع وسیله‌ی بهداشتی
۷/۶	۷/۶	۷/۶	۷/۶	۷/۶	۷/۶	۷/۶	۷/۶	۷/۶	دست‌شویی و توالت خصوصی
۵۷	-	۲۲/۸	۴۵/۶	۳۰/۴	۲۲/۸	۳۰/۴	۲۲/۸	۱۵/۲	دست‌شویی و توالت عمومی
-	۷۶	-	-	۷۶	۷۶	۱۱۴	۷۶	۷۶	وان (حمام)
۷۶-۳۸	۵۷	-	۷۶-۳۸	۱۹۰-۷۶	۱۹۰-۵۷	-	۱۹۰-۵۷	۵۷	ظرف‌شویی خودکار
۷۶	۳۸	۲۶	۷۶	۱۱۴	۷۶	-	۷۶	۳۸	ظرف‌شویی
۸۵۵	۱۱۴	۱۱۴	۸۵۵	۲۸۵	۲۸۵	۸۵۵	۵۷۰	۱۱۴	دوش
-	۷۶	-	-	۱۰۶	۱۰۶	-	۱۰۶	۷۶	لباس‌شویی خودکار
۳۸	۱۹	۳۸	-	۳۸	۳۸	-	۳۸	۱۹	ظرف‌شویی آب‌دارخانه
۰/۴۰	۰/۳۰	۰/۳۰	۰/۴	۰/۲۵	۰/۲۵	۰/۴۰	۰/۳	۰/۳۰	ضریب مصرف
۱	۰/۷۵	۲	۱/-	۰/۸۰	۰/۶۰	۱/-	۰/۹۰	۱/۲۵	ضریب ذخیره مخزن

$$\text{دوش } 10 \times 1 \times 114 = 1140 \frac{\text{L}}{\text{hr}}$$

$$\text{ظرف‌شویی } 10 \times 1 \times 38 = 380 \frac{\text{L}}{\text{hr}}$$

$$\text{حداکثر مقدار مصرف ممکن } 2432 \frac{\text{L}}{\text{hr}}$$

ضریب مصرف \times حداکثر مقدار مصرف ممکن = مقدار مصرف واقعی

$$\text{مقدار مصرف واقعی} = 2432 \times 0/30 = 729/6 \frac{\text{L}}{\text{hr}}$$

ظرفیت حرارتی مخزن باید به اندازه‌ای باشد که بتواند در

هر ساعت مقدار (۷۲۹/۶) لیتر آب را گرم کند.

در محاسبات معمولاً درجه‌ی حرارت آب سرد ورودی

به مخزن آب گرم را (۵) درجه سانتی‌گراد منظور می‌کنند بنابراین

با استفاده از فرمول (۱) خواهیم داشت:

مثال: مقدار آب گرم مصرفی، ظرفیت حرارت و حجم

مخزن آب گرم مناسب را برای یک مجتمع آپارتمانی (۱۰) واحدی

که در هر واحد آن وسایل بهداشتی به شرح زیر نصب شده است

محاسبه کنید.

۱- دست‌شویی و توالت ۲ عدد؛

۲- وان ۱ عدد؛

۳- دوش ۱ عدد؛

۴- سینک آشپزخانه (ظرف‌شویی) ۱ عدد؛

پاسخ: با استفاده از جدول (۲-۶) حداکثر ۱ دستگاه،

مقدار مصرف ممکن به شرح زیر محاسبه می‌شود:

$$\text{پاسخ: } 10 \times 2 \times 7/6 = 152 \frac{\text{L}}{\text{hr}}$$

$$10 \times 1 \times 76 = 760 \frac{\text{L}}{\text{hr}} \text{ وان}$$

$$H = \rho q_v C (t_r - t_1) \quad (1)$$

در این فرمول :

«H» = مقدار گرمای لازم برای گرم کردن آب برحسب

کیلو کالری در ساعت ؛

«ρ» = جرم حجمی آب برحسب کیلوگرم بر لیتر (که برابر

۱ است) ؛

«q_v» = مقدار دبی حجمی آب برحسب لیتر بر ساعت

(مقدار مصرف واقعی آب گرم) ؛

«C» = گرمای ویژه‌ی آب برحسب کیلو کالری بر کیلوگرم

درجه‌ی سانتی‌گراد (که برابر ۱ است) ؛

«t₁» = درجه‌ی حرارت آب سرد ورودی به مخزن آب

گرم (۵ درجه‌ی سانتی‌گراد) ؛

«t₂» = درجه‌ی حرارت آب گرم خروجی از مخزن آب

گرم (۶۰ درجه‌ی سانتی‌گراد).

ظرفیت حرارتی مخزن :

$$H = 1 \times 729 / 6 \times (60 - 5) = 40128 \frac{\text{kcal}}{\text{hr}}$$

اگر مخزن آب گرم از نوع کویلی باشد ظرفیت حرارتی

$$\text{کویل} = 40128 \frac{\text{kcal}}{\text{hr}}$$

حجم مخزن آب گرم :

ضرب ذخیره‌ی مخزن × مقدار واقعی مصرف آب گرم = حجم مخزن

آب گرم

$$\text{لیتر} = 729 / 6 \times 1 / 25 = 912 = \text{حجم مخزن آب گرم}$$

۶-۴- انتخاب مخزن آب گرم

پس از محاسبه‌ی مقدار ظرفیت حرارتی و حجم مخزن،

با استفاده از کاتالوگ یکی از کارخانه‌های سازنده می‌توان مخزن مناسب را انتخاب نمود.

در جدول (۶-۱) مشخصات یک مخزن آب گرم دو جداره

داده شده است.

سؤال: برای مثال پاسخ داده شده در قسمت (۶-۳) یک

مخزن آب گرم دو جداره انتخاب کنید.

پاسخ: با مراجعه به جدول (۶-۱) ملاحظه می‌شود که

مخزن مناسب، مخزنی است (۱۰۰۰) لیتری با ورقی به ضخامت

(۵) میلی‌متر برای استوانه‌ی داخلی و (۴) میلی‌متر برای استوانه‌ی

بیرونی و بوشن (۲) اینچ برای اتصالات.

درمورد مخازن آب گرم کویلی معمولاً حجم مخزن، ظرفیت

حرارتی کویل، درجه‌ی حرارت آب گرم ورودی به کویل (یا

مشخصات بخار ورودی)، فشار کار مخزن و طرز نصب آن (افقی

و یا قائم) به کارخانه‌ی سازنده داده می‌شود و کارخانه براساس

اطلاعات داده شده، مخزن را می‌سازد.

۶-۵- پمپ سیرکولاتور برگشت آب گرم مصرفی و

کاربرد آن

پمپی است که آب را در مدار لوله‌ی رفت، لوله‌ی برگشت

و مخزن آب گرم مصرفی به جریان می‌اندازد، تا تلفات حرارتی

آب گرم مصرفی در لوله‌ها را جبران کند، در نتیجه همیشه با باز

نمودن شیر بلافاصله آب گرم خواهیم داشت و از هدر رفتن آب

جلوگیری شود.

۶-۵-۱- انتخاب پمپ سیرکولاتور برگشت آب

گرم مصرفی: برای انتخاب این پمپ نیز مانند هر پمپ دیگری

باید دو شاخص اصلی آن (مقدار دبی و هد پمپ) و نیز نوع موتور

پمپ از نظر نصب (خطی و یا زمینی) و نوع برق آن (یک فاز و یا

سه فاز) مشخص گردد.

مقدار دبی پمپ: روش سریع و قابل قبول محاسبه‌ی

دبی پمپ :

۱- مقدار کل طول لوله‌های رفت و برگشت آب گرم را

برحسب متر تعیین می‌کنیم ؛

۲- مقدار طول لوله را برای لوله‌های عایق شده در عدد

$$\left(\frac{28}{8} \right) \frac{W}{m}$$

ضرب می‌کنیم تا مقدار تقریبی تلفات حرارتی لوله‌ها

به دست آید ؛

۳- با استفاده از فرمول $(v = \frac{H}{46/5})$ مقدار دبی پمپ

را به دست می آوریم.

۲- سرکشی مداوم به پمپ برگشت آب گرم و رفع عیوب احتمالی آن؛

۳- تعویض به موقع «سیل مکانیکی» پمپ های خطی (با ریزش اولین چکه های آب از آن)؛

۴- جلوگیری از ریزش بی رویه ی آب از نافی پمپ های زمینی و رساندن آن به حدّ چکه کردن؛

۵- تعویض به موقع شناور منابع انبساط باز؛

۶- آب بندی نمودن «گلند» شیر فلکه ها؛

۷- تعویض به موقع واشر لاستیکی شیرهای وسایل بهداشتی؛

۸- آب بندی نمودن اتصالاتی که در موتورخانه ها، آب از آن ها چکه و گاهی ریزش می کند مثل اتصالات فلنجی که واشر آن ها از بین رفته و ...؛

۹- مصرف صحیح آب به وسیله ی شخص مصرف کننده. (با وجود آن که بیش ترین مقدار صرفه جویی در این قسمت می تواند انجام گیرد، ولی به دلیل آن که لزوم آن را با تمام وجود احساس نکرده ایم متأسفانه کم تر به آن توجه می کنیم.)

۶-۶-۲- صرفه جویی در مصرف انرژی: مواردی که با انجام آن ها در دستگاه های آب گرم مصرفی به مقدار قابل ملاحظه ای می توان در مصرف انرژی صرفه جویی کرد عبارت اند از:

۱- جلوگیری از به هدر رفتن آب گرم مصرفی و مصرف صحیح آن؛

۲- عایق کردن لوله های آب گرم مصرفی و برگشت آن در داخل ساختمان؛

۳- عایق کردن لوله های آب گرم مصرفی و برگشت آن در داخل موتورخانه و فاصله ی موتورخانه تا ساختمان و منابع مصرفی؛

۴- انتخاب موتور پمپ برگشت آب گرم مصرفی به طوری که با حداکثر بازده کار کند.

مثال: می خواهیم دبی پمپ سیرکولاتور آب گرم مصرفی را برای ساختمانی که مقدار کل طول لوله های رفت و برگشت آب گرم مصرفی آن (۱۶۰۰) متر است، محاسبه کنیم.

$$H = 1 \times 28 / 8 \quad \text{و} \quad \text{پاسخ:}$$

$$H = 1600 \times 28 / 8 = 46080 \text{w} = 46 / 08 \text{kw}$$

$$v = \frac{H}{46 / 5} \quad \text{۱ لیتر بر ثانیه} = 15 / 85 \text{ گالن بر دقیقه و}$$

$$v = \frac{46 / 08}{46 / 5} = 0 / 99 \approx 1 \frac{L}{s} \text{ و}$$

$$v = 1 \times 15 / 85 = 15 / 85 \text{ G.P.M}$$

مقدار هد پمپ: مقدار فشار و یا هد پمپ سیرکولاتور برگشت آب گرم مصرفی را نیز مانند هد پمپ سیرکولاتور آب گرم سیستم گرم کننده محاسبه می کنیم. با این تفاوت که در فرمول مربوطه به جای «L» طول لوله ی رفت آب گرم مصرفی دورترین وسیله ی بهداشتی قرار داده می شود.

پس از تعیین مقدار دبی و هد پمپ، مانند روش انتخاب پمپ سیرکولاتور سیستم حرارت مرکزی، پمپ برگشت آب گرم مصرفی را نیز با استفاده از همان دیاگرام ها انتخاب می کنیم.

۶-۶-۲- صرفه جویی در مصرف آب و انرژی

۶-۶-۱- صرفه جویی در مصرف آب: با توجه به این که ایران در منطقه ی کم آب جهان قرار گرفته است و با در نظر گرفتن خشک سالی چند سال اخیر، لزوم صرفه جویی هرچه بیش تر در مصرف آب احساس می شود.

به این جهت مواردی برای صرفه جویی در مصرف آب بیان می شود:

۱- انجام لوله کشی برگشت آب گرم مصرفی و نصب پمپ «سیرکولاتور» بر روی آن؛

پرسش و تمرین

- ۱- دستگاه‌های آب‌گرم مصرفی را تشریح کنید.
- ۲- مخزن آب‌گرم دو جداره را شرح داده مواردی را که در نصب و لوله‌کشی آن باید رعایت گردد بنویسید.
- ۳- شیر اطمینان مخزن آب‌گرم چه نوع شیری است؟
- ۴- مخزن آب‌گرم کویلی را شرح دهید.
- ۵- مقدار آب‌گرم مصرفی، ظرفیت حرارتی و حجم مخزن آب‌گرم مناسب برای یک آپارتمان ۸ واحدی را (که در هر واحد آن وسایل بهداشتی ذکر شده در زیر نصب شده است) با استفاده از جدول، محاسبه کنید.
 - الف - دست‌شویی توالت ۱ عدد؛
 - ب - دوش ۱ عدد؛
 - پ - ظرف‌شویی آشپزخانه ۱ عدد؛
 - ت - ماشین لباس‌شویی ۱ دستگاه.
- ۶- مخزن آب‌گرم مناسب را برای تمرین شماره ۵ از روی جدول (۶-۲) انتخاب کنید.
- ۷- کاربرد پمپ سیرکولاتور برگشت آب‌گرم مصرفی را شرح دهید.
- ۸- برای انتخاب موتور پمپ سیرکولاتور برگشت آب‌گرم مصرفی چه شاخص‌هایی لازم است؟
- ۹- دبی پمپ سیرکولاتور برگشت آب‌گرم مصرفی را برای ساختمانی که مقدار کل طول لوله‌های رفت و برگشت آن (۲۴۰۰) متر است، محاسبه کنید.
- ۱۰- هد پمپ سیرکولاتور برگشت آب‌گرم مصرفی ساختمانی را که فاصله‌ی دورترین وسیله‌ی بهداشتی آن تا محل نصب موتور پمپ (۵۰) متر است محاسبه کنید.
- ۱۱- مدل پمپ مناسب، با آب‌دهی ($75 \frac{L}{S}$) و فشار (۵۰ KPa) را با استفاده از دیاگرام‌های داخل کتاب تعیین کنید.
- ۱۲- موارد صرفه‌جویی در مصرف آب‌گرم مصرفی را بنویسید.
- ۱۳- موارد صرفه‌جویی در مصرف انرژی در سیستم آب‌گرم مصرفی را بنویسید.