

### دستگاه‌های گازسوز

- پس از پایان این فصل از فراگیر انتظار می‌رود:
- ۱- دستگاه‌های گازسوز را تعریف کند.
  - ۲- هوای احتراق - هوای اولیه و ثانویه را توضیح دهد.
  - ۳- مشعل‌های گازسوز را توضیح دهد.
  - ۴- اجزای مشعل‌های آبی‌سوز را توضیح دهد.
  - ۵- کنترل‌های دستگاه‌های گازسوز را توضیح دهد.
  - ۶- شופاژ دیواری و مزایا و معایب آن را توصیف نماید.
  - ۷- انواع شופاژ دیواری ساختمان، طرز کار و نصب و راه‌اندازی آن را توضیح دهد.
  - ۸- اصول ایمنی را در نصب و استفاده از دستگاه‌های گازسوز بیان کند.

### ۱۴- دستگاه‌های گازسوز

امروزه در ساختمان‌های مسکونی و تجاری، دستگاه‌های گازسوز متعدد و متنوعی مورد استفاده قرار می‌گیرند، از آن جمله اجاق گازهای خوراک‌پز چند شعله‌ی مجهز به فر و کباب‌پز، پلوپزهای خانگی و تجاری، بخاری‌های مبله و دیواری خانگی و کارگاهی، آب‌گرم‌کن‌های دیواری و مخزن‌دار، چراغ‌های روشنایی گازی و بالاخره پکیج‌های گرم‌کننده‌ی معروف به شופاژ دیواری.

کلیه‌ی این دستگاه‌ها با وجود داشتن کاربری‌های متفاوت، ظرفیت‌های حرارتی کوچک و بزرگ و ساختمان‌های غیرمشابه، از نظر اصول احتراق گاز و ساختمان مشعل‌های ایجادکننده‌ی گرما، دارای شرایط یکسان بوده، مقررات مشابهی از طرف سازمان‌های نظارت‌کننده بر تولید، نصب و بهره‌برداری از آن‌ها اعمال می‌گردد.

#### ۱-۱۴- تعریف

دستگاه گازسوز وسیله‌ای است دارای یک یا چند مشعل که گاز طبیعی یا مایع برای تولید انرژی حرارتی معینی در آن‌ها مشتعل می‌شود و حرارت حاصل از آن از طریق مبدل‌های متفاوت، به‌منظور برآوردن احتیاجات انسان به موادی نظیر هوا، آب، غذا و غیره، انتقال می‌یابد. به‌علاوه این دستگاه‌ها به‌دلیل کنترل فرایند احتراق کامل و انتقال حرارت، دارای تجهیزات و ادواتی هستند که امکان تنظیم جریان گاز، تهویه‌ی هوا، هدایت گازهای احتراق، انتقال حرارت و تخلیه‌ی دود را توأم با ایمنی کامل مسیر می‌گرداند.

## ۱۴-۲- هوای احتراق

در بحث‌های قبلی، بررسی کردیم که برای ایجاد احتراق کامل، باید هوای کافی به محفظه‌ی احتراق داده شود تا گاز کربنیک و بخار آب تولید گردد. اگر اکسیژن کافی برای احتراق گاز به آن نرسد، محصولات دیگری به خصوص منواکسید کربن (که علامت شیمیایی آن (CO) می‌باشد و گازی خطرناک و سمی است) تشکیل خواهد شد.

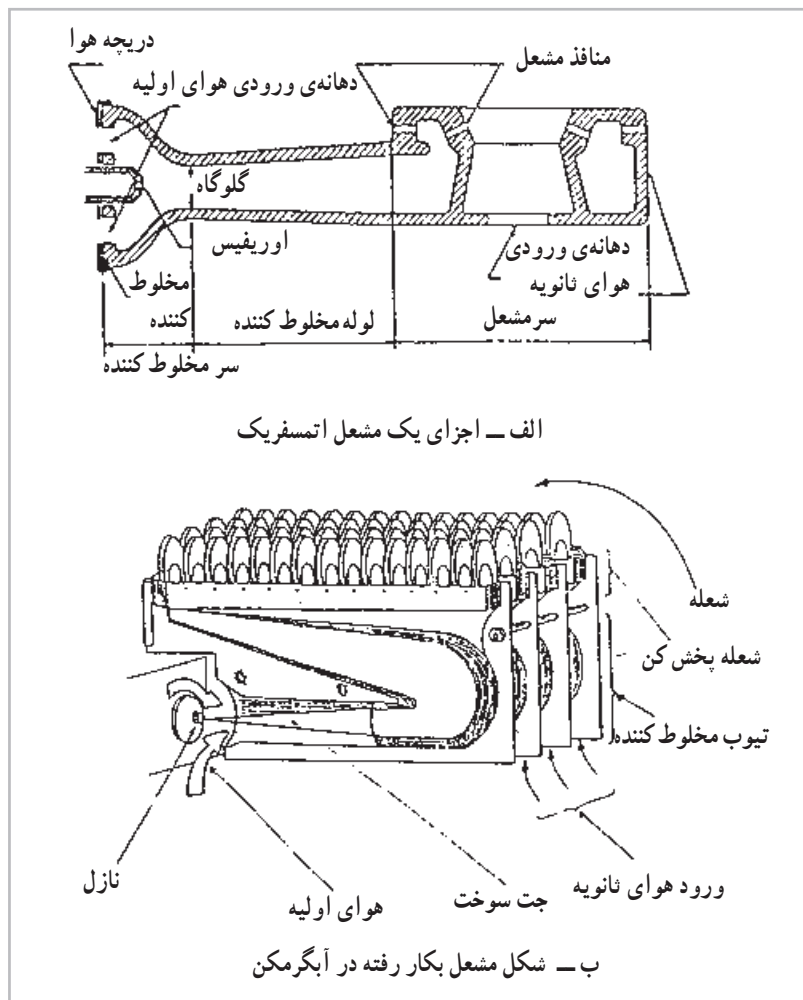
تخلیه‌ی ناقص محصولات احتراق از دستگاه گازسوز، ممکن است مقدار اکسیژن هوا را کم کند. نشستی محصولات احتراق به داخل اتاق، باعث کاهش اکسیژن در هوا می‌شود. هریک از شرایط مذکور، ممکن است باعث احتراق ناقص گردد و به همین جهت شناخت نحوه‌ی تنظیم جریان هوا و گاز، دارای

اهمیت بسیاری است.

### ۱-۲-۱- هوای اولیه و هوای ثانویه: در دستگاه

گازسوز، هوای موردنیاز سوخت، به دو طریق در مشعل تأمین می‌شود: الف) هوای اولیه؛ ب) هوای ثانویه.

هوایی که قبل از خارج شدن گاز از سوراخ سر مشعل با گاز مخلوط می‌شود، «هوای اولیه» نام دارد. در بیش‌تر مشعل‌های گازسوز، فقط بخشی از هوایی که برای سوختن کامل گاز لازم است، به صورت هوای اولیه تأمین می‌گردد. بخش دیگری از هوا که برای احتراق کامل گاز، ضروری است و از اطراف شعله‌های مشعل گرفته می‌شود، «هوای ثانویه» نامیده می‌شود. شکل ۱-۱۴ نحوه‌ی ورود هوای اولیه و هوای ثانویه را در قسمت‌های مختلف یک مشعل گاز نشان می‌دهد.



شکل ۱-۱۴- مشعل گازسوز آتمسفریک

### ۱۴-۳-۱ مشعل‌های گازسوز

مشعل گازسوز وسیله‌ای است که گاز یا مخلوط گاز و هوای کنترل شده را به محفظه‌ی احتراق، هدایت کرده، در آن محفظه ایجاد حرارت و روشنایی می‌کند. شکل، اندازه و نوع مشعل‌های گازسوز، متفاوت است؛ با این وجود، این مشعل‌ها را به دو دسته‌ی اصلی تقسیم می‌کنیم: الف - مشعل‌های زردسوز؛ ب - مشعل‌های آبی سوز.

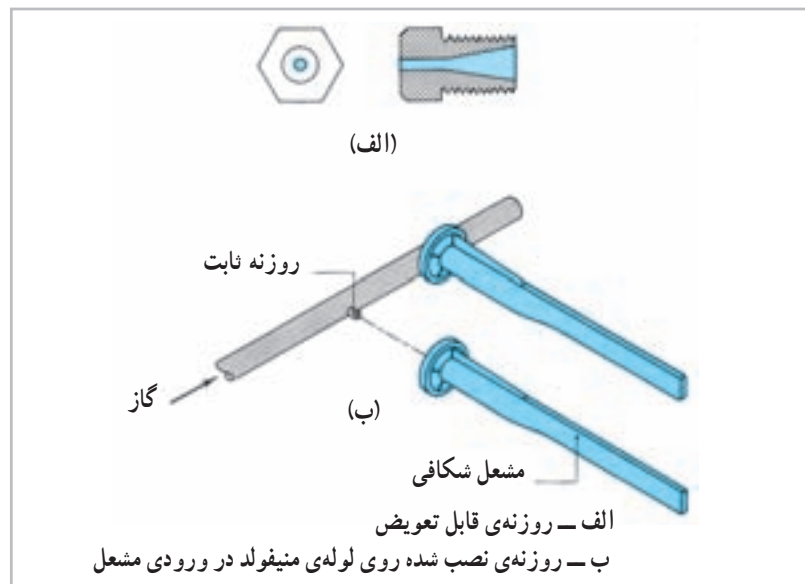
۱-۱۴-۳-۱ مشعل‌های زردسوز: این نوع مشعل‌ها، شامل یک معبر گازرسان (لوله) هستند که گاز را به سوراخ‌های سر مشعل می‌رساند. گاز خارج شده از سوراخ‌ها با شعله‌ای زرد رنگ در محل سوراخ‌ها می‌سوزد. در این مشعل‌ها، قبل از خروج گاز از سوراخ‌های نام برده، هوایی با گاز مخلوط نشده است، این نوع مشعل قبل از اختراع مشعل‌های آبی سوز، مورد استفاده قرار می‌گرفت.

۲-۱۴-۳-۲ مشعل‌های آبی سوز: این نوع مشعل‌ها، به‌خوبی با گازهای سوخت مختلف کار می‌کند و می‌توان آن‌ها را برای فشارهای مختلف گاز نیز به کار برد و میزان جریان گاز

ورودی این نوع مشعل‌ها را بدون این که تأثیر نامطلوبی بر کار آن‌ها بگذارد، در دامنه‌ی وسیعی تغییر داد. در شکل ۱-۱۴ مقطع یک نوع عمومی از مشعل‌های گازی آبی سوز نشان داده شده است. اجزای مشعل‌های آبی سوز و نقشی که در رساندن گاز و هوا به محفظه‌ی احتراق دارند، در زیر بررسی می‌شود.

۱- روزنه‌ی مشعل: روزنه یا نازل، دهانه‌ی محدودکننده‌ای است که گاز از آن به صورت یک جریان سریع، وارد لوله‌ی اختلاط گاز و هوای مشعل می‌گردد. وظیفه‌ی آن تنظیم مقدار گاز ورودی، متناسب با ظرفیت حرارتی مشعل است. امروزه دو نوع روزنه‌ی قابل تعویض و قابل تنظیم وجود دارد.

الف - روزنه‌ی قابل تعویض: قطعه‌ای برنجی مهره‌ای شکل است که سوراخ کوچکی در مرکز آن، ایجاد شده است و با اتصال دنده‌ای روی لوله‌ی خروجی شیر گاز، نصب می‌شود و روی بدنه‌ی آن قطر سوراخ و مرکزی حک شده است (شکل ۲-۱۴).



شکل ۲-۱۴

ب - روزنه‌ی قابل تنظیم: این روزنه از دو قسمت ثابت و متحرک تشکیل شده که با دنده‌های پیچ<sup>۱</sup> تنظیم به هم متصل

۱- این دنده‌ها در مسیر جریان گاز و بعد از شیر قرار دارند.

باعث ایجاد شعله‌های پایدار و آبی می‌شوند.

#### ۴-۱۴- کنترل‌های دستگاه‌های گازسوز

در ساختمان بیش‌تر دستگاه‌های گازسوز، از کنترل‌کننده‌های مشابهی استفاده شده است که دارای دونقش ایمنی و کنترل دما هستند.

۴-۱۴-۱ شیر ترموالکتریک: مهم‌ترین وسیله‌ی کنترل ایمنی کلیه‌ی دستگاه‌های گازسوز- بر طبق استانداردهای ملی و بین‌المللی- شیر ترموالکتریک است. این وسیله‌ی مرکب، یک شیر برقی است که نیروی الکتریکی تحریک‌کننده‌ی خود را از یک ترموکوپل دریافت می‌کند. شیر برقی در مسیر جریان گاز به مشعل اصلی دستگاه و ترموکوپل، در کنار شمعک (پیلوت) آن قرار می‌گیرد.

در شکل ۳-۱۴ ساختمان یک شیر ترموالکتریک مشاهده می‌شود. ترموکوپل که از دو فلز غیرهم‌جنس تشکیل شده، در اثر گرمای شمعک، اختلاف سطح الکتریکی معینی تولید می‌کند که توانایی تحریک سیم‌پیچ و بازکردن شیر برقی را در مدت ۲۰ ثانیه دارد. در صورت خاموش شدن پیلوت، شیر ترموالکتریک بلافاصله گاز را قطع می‌کند. قابل ذکر است که در اجاق‌های مدرن هریک از شعله‌ها دارای یک ترموکوپل مستقل و بدون شمعک است.

می‌شود. با گردش پیچ تنظیم به وسیله‌ی یک آچار، فاصله‌ی قسمت متحرک با قسمت ثابت کم و زیاد شده، با تغییر مجرای عبور گاز، میزان جریان گاز به مشعل کم و زیاد می‌شود.

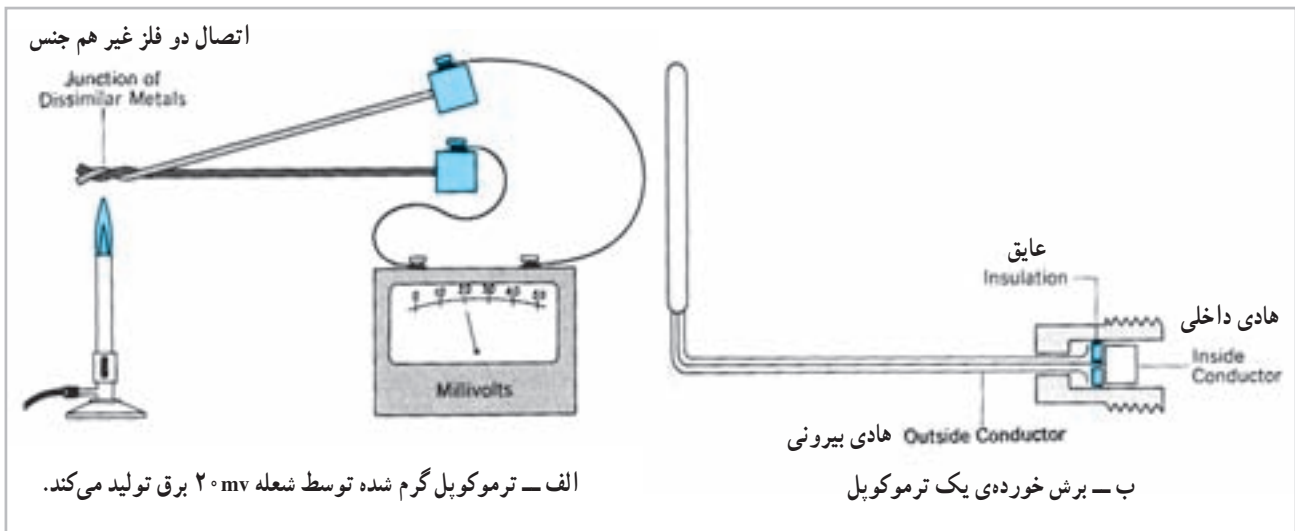
۲- دریچه‌ی هوا: برای کنترل هوای اولیه به کار برده می‌شود و بر دو نوع است:

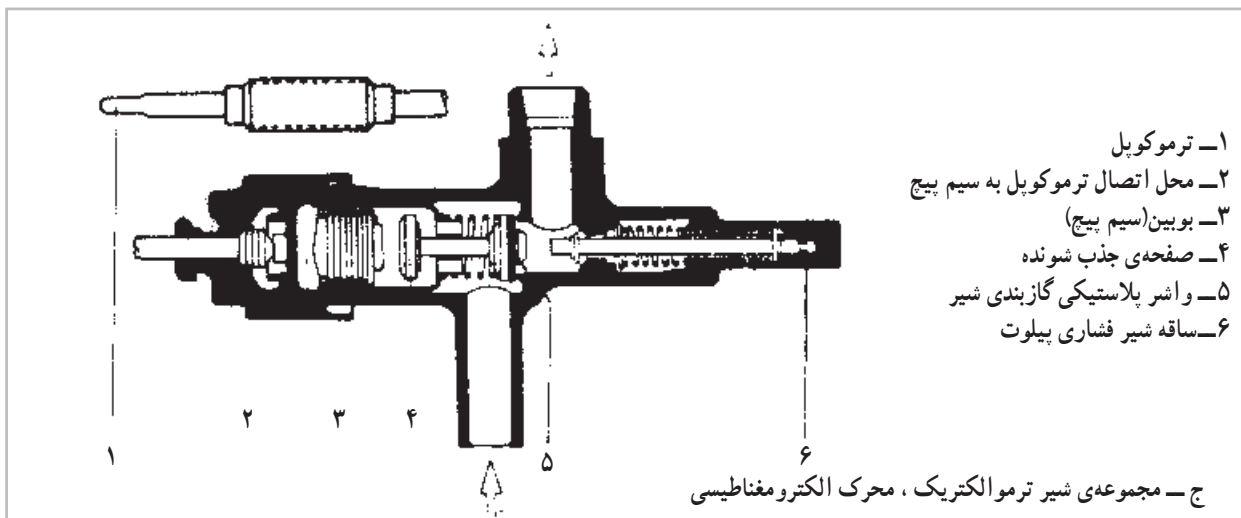
الف- دریچه‌ی ثابت؛ ب- دریچه‌ی قابل تنظیم.

۳- گلوبی مخلوط‌کننده: بیش‌تر مشعل‌های اتمسفری دستگاه‌های گازسوز، طوری ساخته شده‌اند که بعد از روزنه‌ی مقطع، معبر گاز و هوا به حالت یک ونتوری بوده، دارای تنگه‌ای به نام «گلوبی مخلوط‌کننده» می‌باشند. بدین جهت که هوای اولیه به طور ثابت و یک‌نواخت به داخل مشعل کشیده می‌شود، آن را به صورت ونتوری می‌سازند.

۴- لوله‌ی مخلوط‌کننده: لوله‌ای است که مخلوط گاز و هوا را از گلوبی مخلوط‌کننده تا سر مشعل هدایت می‌کند. چون گاز و هوا، به هنگام عبور از این لوله باهم مخلوط می‌شوند، به این نام معروف شده است.

۵- سر مشعل: صفحه‌ی فلزی (آلومینیومی) گرد و سوراخ‌داری است که مخلوط گاز و هوا به طور یک‌نواخت بین سوراخ‌های آن تقسیم شده، شعله روی آن و به فاصله‌ی کمی از سوراخ‌ها تشکیل می‌شود. سوراخ‌های سر مشعل امکان پخش شعله را فراهم می‌کنند تا هم هوای ثانویه بهتر به شعله برسد و هم انتقال حرارت بیش‌تری صورت گیرد. هم‌چنین این سوراخ‌ها

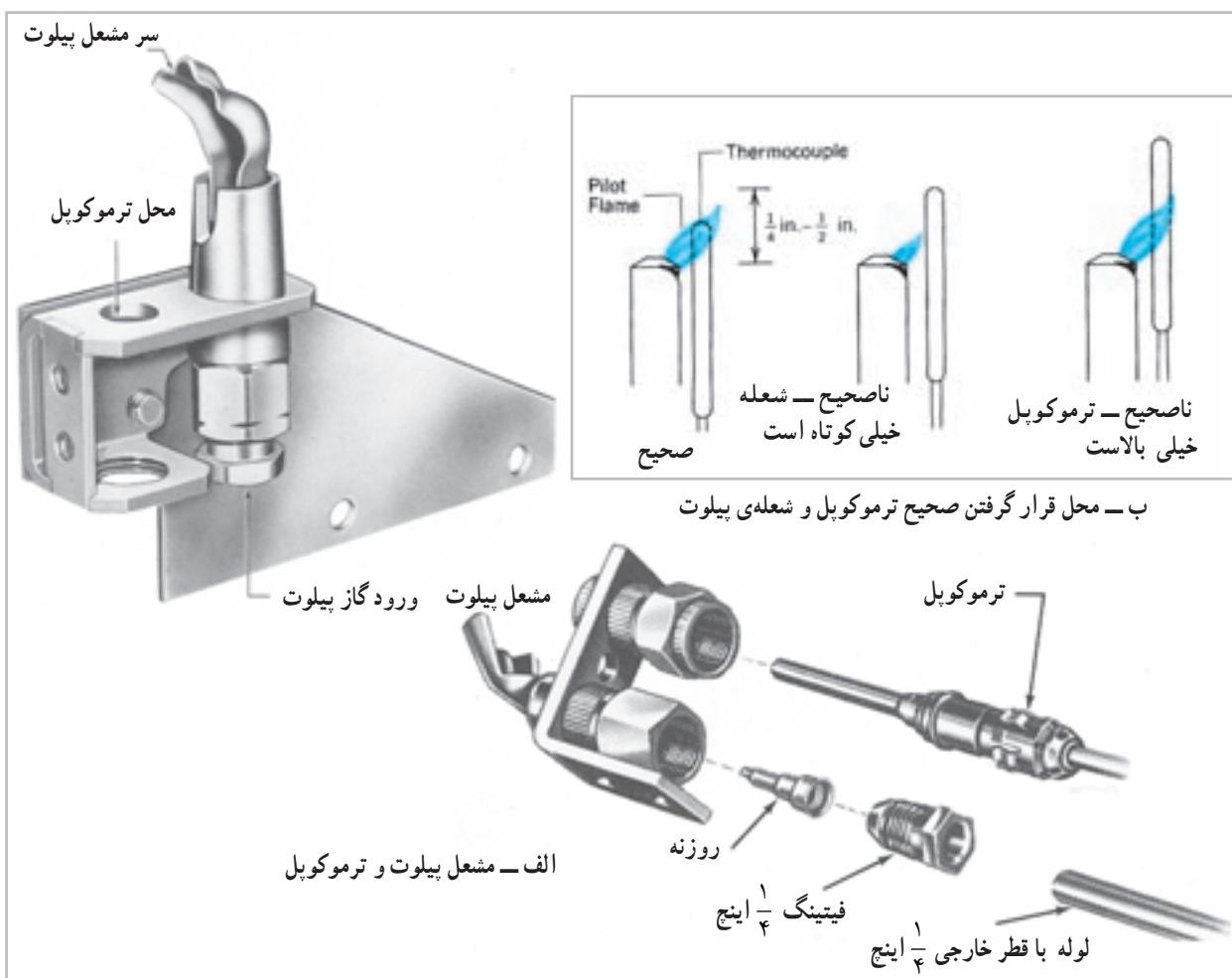




شکل ۳-۱۴- ساختمان شیر ترموالکتریک

می‌شود. از خاصیت انبساط در اثر گرما و ایجاد جابه‌جایی، می‌توان برای بستن شیر و از خاصیت انقباض در اثر نبود یا کاهش گرما می‌توان برای باز کردن آن به‌طور الکتریکی و یا

۲-۴-۱۴ ترموستات: وسایل کنترل‌کننده‌ی حرارت را «ترموستات» می‌نامند. در ساختمان ترموستات‌ها از خاصیت انبساط طولی و سطحی فلزات و انبساط حجمی گازها استفاده

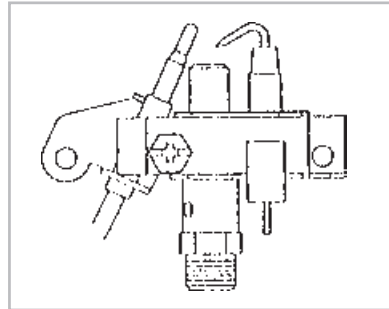


شکل ۴-۱۴- شعله‌ی پیلوت و ترموکوپل

مکانیکی استفاده نمود.

موجب روشن شدن بی خطر مشعل های گازی می شود. از طرفی در صورت نشت گاز، خطر انباشته شدن آن را برطرف می کند، هم چنین اگر به هر علتی پیلوت خاموش شود، مسیرگاز ورودی به دستگاه توسط شیر برقی مرتبط با ترموکوپل نصب شده در کنار پیلوت قطع می شود. شکل ۴-۱۴ پیلوت یک دستگاه گازسوز را در کنار ترموکوپل نشان می دهد.

۳-۴-۱۴- پیلوت ایمنی: پیلوت یا شمعی، مشعل کوچکی است با شعله ای مشابه کبریت که حدود ۵۰ تا ۲۵۰ کیلوکالری در ساعت، ظرفیت حرارتی دارد و عموماً برای روشن کردن مشعل اصلی در اجاق گاز، بخاری و حتی شوفاژ دیواری مورد استفاده قرار می گیرد. اهمیت شمعی در این است که



شکل ۵-۱۴- شمعی دستگاه گازسوز و جرقه زن

ساختمان های مختلف، به صورت مستقل به کار می رود. این دستگاه به گونه ای طراحی شده است که اجزاء تشکیل دهنده مدارهای گاز سیستم گرم کننده ی رادیاتورها، آب گرم مصرفی و سیستم کنترل این مدارها در مجموعه ی کوچکی قرار دارند و با توجه به وزن کم بر روی دیوار قابل نصب شدن است. به این ترتیب با استفاده از آن، در ساختمان ها نیازی به احداث موتورخانه نیست. در شکل ۶-۱۴ نمای یک دستگاه شوفاژ دیواری نصب شده در آشپزخانه مشاهده می گردد.

۴-۴-۱۴- جرقه زن: بیشتر دستگاه های گازسوز، مجهز به یک سیستم ایجاد جرقه می باشند (شکل ۵-۱۴). این وسیله برای شروع اشتعال در شمعی یا مشعل اصلی به کار می رود. دو نوع رایج جرقه زن ها عبارتند از: الف) پیزوالکتریکی؛ ب) الکترونیکی.

۱- در این جرقه زن ها از خاصیت پیزوالکتریکی بعضی مواد، نظیر «کوارتز» برای تولید الکتریسیته با ولتاژ زیاد استفاده می شود. در واقع ایجاد ضربه، روی کریستال های این مواد، الکتریسیته تولید می نماید.

۲- در جرقه زن های الکترونیکی اختلاف سطح یا ولتاژ حاصل از یک باتری کوچک تقویت شده، ولتاژ زیادی را بین دو الکترود برای ایجاد جرقه اعمال می نماید. در هر دو روش، گرمای حاصل از جرقه، نیروی لازم برای شکستن ملکول گاز را برای انجام احتراق و ایجاد انرژی و ترکیبات جدید با هوا، فراهم می کند.



شکل ۶-۱۴- نمای یک دستگاه شوفاژ دیواری

## ۵-۱۴- شوفاژ دیواری

این وسیله که در مواردی با نام «پکیج» شناخته شده، برای گرم کردن آب سیستم گرم کننده و تهیه ی آب گرم مصرفی

## ۱-۵-۱۴- مزایای شوفاز دیواری:

- ۱- استقلال واحدهای مسکونی از یکدیگر؛
  - ۲- عدم نیاز به احداث موتورخانه مرکزی؛
  - ۳- امکان کنترل سیستم در داخل ساختمان.
- معایب دستگاه:
- ۱- وجود سیستم حرارتی داخل محل زندگی؛

## ۲- اشغال فضایی معادل یک کابینت از حجم آشپزخانه؛

شوفاز دیواری با آب گرم فوری: در این مدل، آب گرم مدار گرم کننده و آب گرم مصرفی، هردو به صورت لحظه‌ای با بهره‌گیری از یک مشعل و مبدل‌های حرارتی اولیه و ثانویه تأمین می‌شوند. ساختمان و اجزاء تشکیل دهنده‌ی این دستگاه شوفاز دیواری در شکل ۷-۱۴ مشاهده می‌شود.



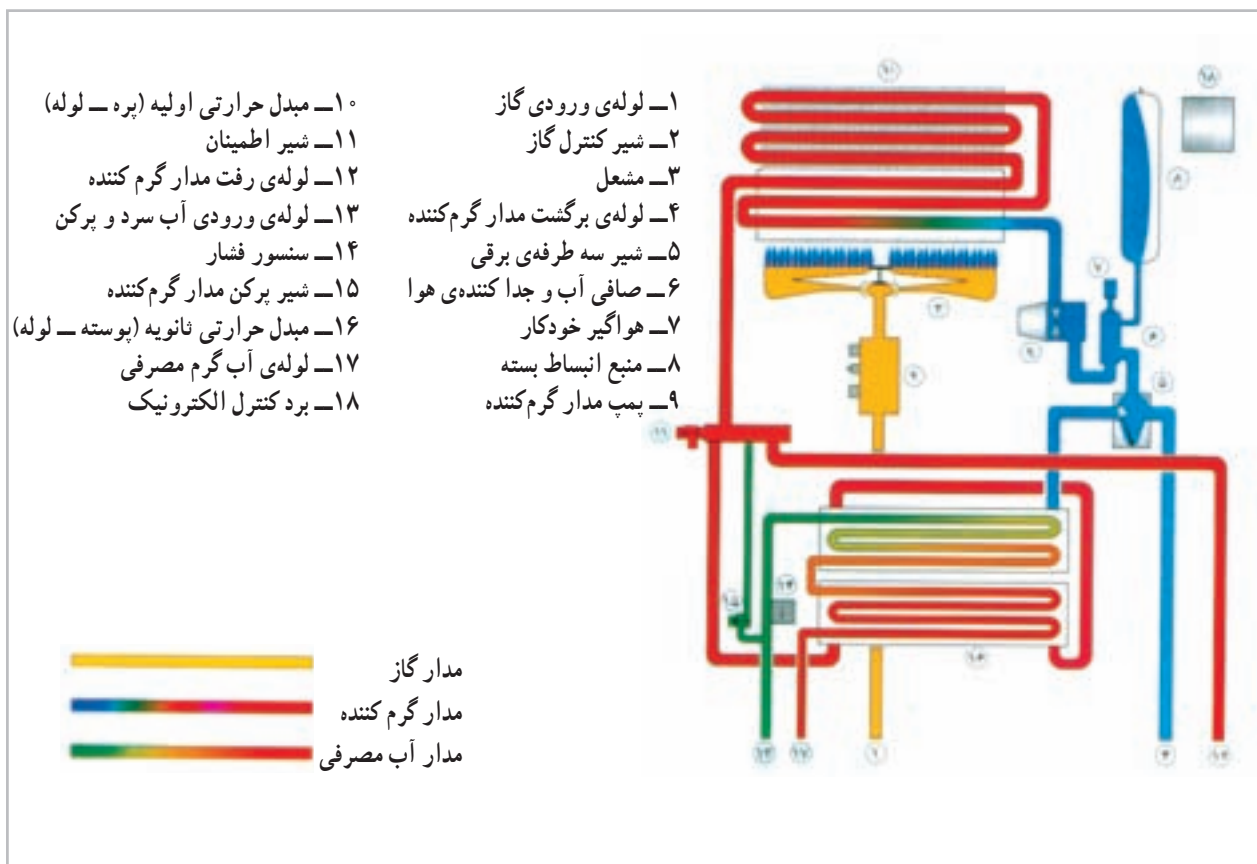
شکل ۷-۱۴- ساختمان و اجزای تشکیل دهنده‌ی شوفاز دیواری

می‌شود.

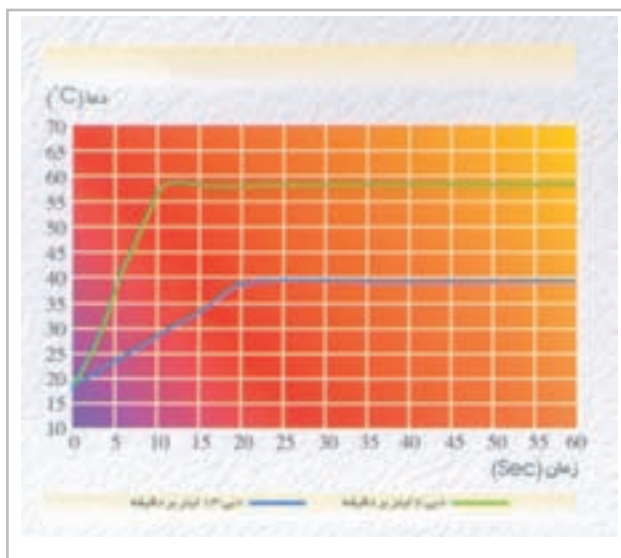
به این ترتیب آب گرم مصرفی به صورت فوری تأمین می‌گردد. بلافاصله پس از بسته شدن شیر آب گرم مصرفی، شیر سه‌طرفه‌ی برقی، به‌طور خودکار آب گرم مدار گرم کننده را به مدار رادیاتورها هدایت می‌کند. در شکل ۸-۱۴ کلیه‌ی مدارها مشاهده می‌شود.

نحوه‌ی عملکرد مدارهای گرم کننده و آب گرم مصرفی

عملکرد زمستانی: این دستگاه در فصل زمستان آب گرم مدار گرم کننده را تأمین می‌کند. وقتی شیر آب گرم مصرفی باز شود، با عبور جریان آب از سنسور فشار، میکروسوییچ این سنسور فعال شده، با ارسال فرمان به شیر سه‌طرفه‌ی برقی (از طریق برد کنترل الکترونیک)، مدار رادیاتورها موقتاً قطع شده، آب مدار گرم کننده به مبدل حرارتی ثانویه (پوسته - لوله) هدایت



شکل ۸-۱۴- نمای ساده‌ی شوفاز دیواری با آب گرم فوری

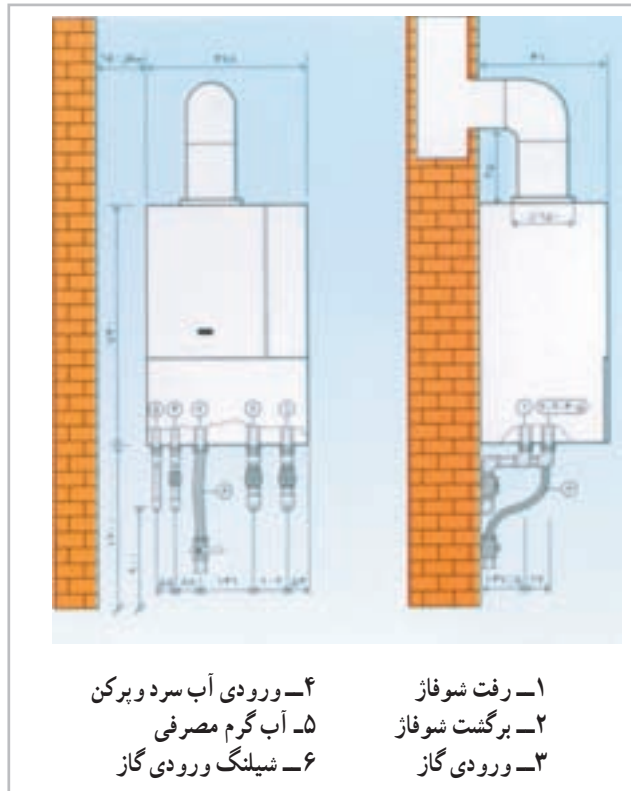


شکل ۹-۱۴- نمودار دما - زمان آب گرم مصرفی

عملکرد تابستانی: در این حالت دستگاه تنها در زمان نیاز به تأمین آب گرم مصرفی، به صورت خودکار روشن می‌شود. هنگامی که مصرف کننده، یکی از شیرهای آب گرم را باز نماید، فرمان روشن شدن مشعل از طریق میکروسوئیچ سنسور فشار و برد کنترل الکترونیک صادر شده، آب گرم مصرفی با بهره‌گیری از مبدل حرارتی ثانویه (پوسته - لوله) به صورت فوری تأمین می‌شود. با بسته شدن شیر آب گرم مصرفی بلافاصله دستگاه خاموش خواهد شد.

نمودار آب گرم مصرفی: نمودار دما- زمان شکل ۹-۱۴ میزان دمای آب گرم مصرفی را برای جریان‌های ۷ و ۱۳ لیتر بر دقیقه نمایش می‌دهد (دمای آب سرد ورودی به دستگاه ۱۸ درجه‌ی سانتی‌گراد در نظر گرفته شده است).





شکل ۱۰-۱۴ وضعیت نصب و اتصال شوفاژ دیواری

## ۲-۵-۱۴ ساختمان پکیج گازی شوفاژ: اجزاء

تشکیل دهنده‌ی این دستگاه‌ها شامل: شیر کنترل گاز، مشعل، کلاهیک تعدیل پمپ مدار گرم کننده، مبدل‌های حرارتی، مخزن کویل‌دار، منبع انبساط بسته، شیر اطمینان، شیر هواگیر خودکار، برد کنترل الکترونیک، شیر سه‌راهی موتوری، کلید ایمنی حرارتی، سنسور فشار، پتانسیومتر و اکواستات، بوده که برای آشنایی بیشتر، توضیحاتی درباره‌ی اجزاء اصلی ارائه می‌گردد.

**شیر کنترل گاز:** این وسیله که از مهم‌ترین قطعات پکیج است، مرکب از دو شیر مغناطیسی برای ایمنی و قطع و وصل و یک رگولاتور تنظیم فشار گاز است. عملکرد شیر کنترل گاز شامل موارد زیر است:

۱- قطع و وصل جریان گاز براساس فرمان پتانسیومتر یا اکواستات انتخاب دما توسط شیر برقی؛

۲- قطع جریان گاز در هنگام خاموش شدن پیلوت از طریق فرمان ترموکوپل، توسط شیر مغناطیسی ایمنی مرتبط با آن؛

۳- قطع جریان گاز در اثر فرمان کلید ایمنی حرارتی به

هنگام افزایش بیش از حد دمای آب؛

۴- تنظیم فشار گاز ورودی به کمک رگولاتور گاز.

در شکل ۱۱-۱۴ یک نمونه از شیرهای کنترل گاز نمایش داده شده است.



شکل ۱۱-۱۴ شیر کنترل گاز شوفاژ دیواری

**برد کنترل الکترونیک:** وظیفه‌ی برد کنترل الکترونیک،

دریافت پیام‌های ارسالی از سنسور فشار، پتانسیومتر تعیین دما

و اکواستات و ارسال فرمان‌های لازم برای عملکرد به موقع شیر کنترل گاز، شیر سه راهه‌ی موتور و پمپ مدار گرم‌کننده است. برد دستگاه به گونه‌ای طراحی شده که علاوه بر کنترل اجزاء ذکر شده، در صورتی که دمای آب مدار گرم‌کننده به هر علتی به ۱۰۰ درجه‌ی سانتی‌گراد برسد، فرمان قطع جریان گاز را صادر کرده، مشعل خاموش می‌شود (شکل ۱۲-۱۴).

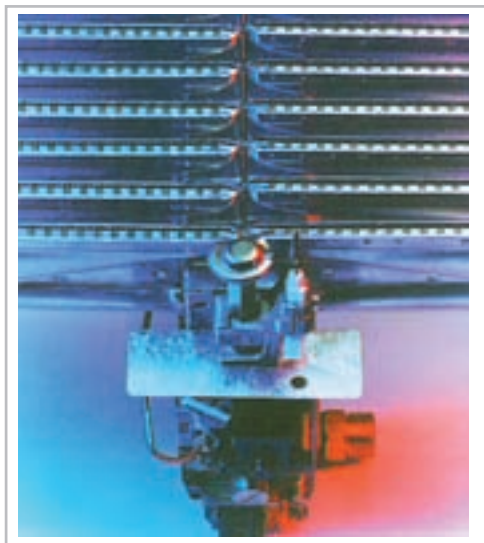


شکل ۱۲-۱۴- برد الکترونیکی کنترل دستگاه

پتانسیومتر اکواستات: معمولاً در پکیج‌های شوفاژ مخزن‌دار، برای تنظیم و کنترل درجه‌ی حرارت آب در مدار گرم‌کننده، از اکواستات استفاده می‌شود. اما در مورد دستگاه‌های شوفاژ دیواری که فاقد مخزن هستند، دمای آب مدار گرم‌کننده و آب گرم مصرفی، توسط دو عدد پتانسیومتر جداگانه، تنظیم و کنترل می‌شود.

مشعل: در اغلب دستگاه‌های گازسوز خانگی و تجاری،

از مشعل‌های اتمسفریک استفاده می‌شود. زیرا، از صدای کم‌تری برخوردار هستند و به علاوه دارای کیفیت مناسب و کارایی بالایی نیز می‌باشند. با توجه به ظرفیت محدود شوفاژهای دیواری، در آن‌ها از این نوع مشعل‌ها استفاده شده است. در شکل ۱۳-۱۴ یک مشعل اتمسفریک آبی‌سوز و پره‌های پخش حرارت دیده می‌شود.



شکل ۱۳-۱۴- پره‌های سر مشعل

مبدل حرارتی ثانویه (که از نوع پوسته و لوله می باشد) برای تهیه ی آب گرم مصرفی هدایت می کند. با بسته شدن شیر آب گرم مصرفی، شیر سه راهه ی موتوری مجدداً آب مدار گرم کننده را به رادیاتورها هدایت می کند. شکل ۱۴-۱۴ یک شیر موتوری سه راهه را نشان می دهد.

شیر سه راهه ی موتوری: این وسیله معمولاً در دستگاه های پکیج گازی بدون مخزن آب گرم نصب می شود و امکان استفاده از مبدل حرارتی ثانویه را برای تهیه ی آب گرم مصرفی به صورت لحظه ای فراهم می کند. این قطعه با دریافت فرمان از برد کنترل الکترونیک، جریان آب مدار گرم کننده را از مسیر رادیاتورها قطع و به مسیر پوسته ی



شکل ۱۴-۱۴- نمای یک شیر سه راهه ی موتوری

مشعل دستگاه مستقیماً داخل محفظه ی این مبدل قرار گرفته و انتقال حرارت به آب از طریق بخش پره ی لوله و دامنه (Skirt) صورت می گیرد. آب گرم مصرفی در شوفاژ نوع بدون مخزن توسط مبدل حرارتی ثانویه ی مسی از نوع پوسته - لوله (Shell & Tube) و از تبادل حرارتی دو جریان مخالف آب مدار گرم کننده ی آب سرد ورودی به مبدل تأمین می گردد.

مبدل های حرارتی: در شوفاژهای دیواری از دو نوع مبدل، یکی برای تأمین آب گرم مدار گرم کننده و دیگری برای تأمین آب گرم مصرفی استفاده می شود. در کلیه ی مدل ها آب گرم مدار گرم کننده توسط مبدل حرارتی اولیه ی مسی با پوشش رنگ آلومینیوم / سیلیکون از نوع پره - لوله (Fin & Tube) تأمین می گردد که در شکل ۱۴-۱۵ مشاهده می گردد.



شکل ۱۴-۱۵- مبدل حرارتی پره - لوله قبل از پوشش آلومینیوم / سیلیکون

**کلید ایمنی حرارت:** برای تأمین ایمنی کامل سیستم پکیج شوفاژ، یک کلید حرارتی روی بخش فوقانی مبدل پره - لوله‌ی دستگاه نصب گردیده است. در صورتی که درجه‌ی حرارت آب مدار گرم کننده، به هر دلیل از ۱۱۰ درجه‌ی سانتی‌گراد بیش‌تر شود، این کلید فعال شده، با قطع جریان اصلی گاز، دستگاه را خاموش می‌نماید. لازم به ذکر است که در این حالت، با گذشت حداقل ۱۵ دقیقه، می‌توان دستگاه را مجدداً روشن نمود.

**سنسور فشار:** در دستگاه‌های شوفاژ دیواری، از این وسیله به منظور تشخیص زمان بهره‌برداری از شیر آب گرم مصرفی استفاده می‌شود. هنگام باز شدن شیر آب گرم و عبور جریان آب سرد ورودی از لوله‌های ارتباطی این سنسور و ایجاد اختلاف فشار در طرفین دیافراگم آن، میکروسوییچ داخل سنسور فعال شده، با ارسال پیام به برد کنترل الکترونیک، وضعیت شیر سهراهی موتوری آب را تغییر داده، باعث هدایت آب گرم مدار گرم کننده به مبدل پوسته - لوله می‌شود. به این ترتیب امکان تأمین آب گرم مصرفی فراهم می‌شود.

**پمپ جریان‌ی مدار گرم کننده:** هم‌چنان که می‌دانیم، وظیفه‌ی پمپ جریان‌ی به گردش درآوردن آب در مدار گرم کننده است، یعنی کار این پمپ فرستادن آب از دستگاه مولد گرما به رادیاتورها و جبران افت فشار ناشی از حرکت آب، در لوله‌ها و رادیاتور و اتصالات آن‌ها می‌باشد.

در سیستم حرارت مرکزی، برحسب ظرفیت گرمایی و دبی آب جریان یافته در مدار گرم کننده، می‌توان از پمپ‌های مختلفی استفاده نمود. اما در دستگاه‌های دارای ظرفیت حرارتی ثابت مانند شوفاژ دیواری و سایر پکیج‌های گازی، برای پاسخ دادن به شرایط متنوع آپارتمان‌ها و به تناسب نیاز، از پمپ‌هایی با قابلیت تنظیم در سه دور مختلف، استفاده می‌شود. دور کم این پمپ‌ها، برای فضا‌های کوچک و با طول لوله‌کشی کم کاربرد

دارد و دور زیاد آن‌ها برای فضا‌های بزرگ‌تر. باید توجه داشت که در هر صورت تلفات حرارتی (ساختمان و آب گرم مورد نیاز) نباید از ظرفیت حرارتی دستگاه در مجموع بیش‌تر باشد.

**مخزن انبساط:** مخزن انبساط پکیج‌های گرم کننده، از نوع بسته‌ی دیافراگمی است که در مبحث مخازن انبساط بیان شده است.

### ۳-۵-۱۴- ظرفیت حرارتی: مدل‌های مختلف

شوفاژهای دیواری و زمینی، با هدف پاسخ دادن به نیازهای متفاوت گرم‌کنندگی، با قدرتی از ۲۰۰۰۰ تا ۵۰۰۰۰ کیلوکالری بر ساعت ساخته می‌شوند. اما با توجه به نصب این دستگاه‌ها به صورت مستقل در داخل واحدهای مسکونی، ظرفیت حرارتی و سایر مشخصات آن‌ها نظیر مقدار آب در گردش، مقدار گاز طبیعی مصرفی و مشخصات پمپ جریان‌ی آن‌ها، باید متناسب با نیاز یک واحد مسکونی باشد. بنابراین بیش‌تر سازندگان، آن‌ها را مناسب برای واحدهای مسکونی از ۶۰ تا ۱۸۰ متر مربع با ظرفیت‌های ۲۰ تا ۳۰ هزار کیلوکالری بر ساعت در نظر می‌گیرند. در موارد نیاز به گرمای بیش‌تر، می‌توان یک یا چند دستگاه را به صورت موازی نصب کرده، مورد بهره‌برداری قرار داد. در جدول ۱-۱۴ مشخصات مختلف دستگاه‌های شوفاژ دیواری با آب گرم فوری و مخزن‌دار معرفی شده است.

توجه داشته باشید که ظرفیت حرارتی ورودی، همان گرمای تولید شده از احتراق گاز ورودی به دستگاه در شرایط کنار دریای آزاد می‌باشد و ظرفیت حرارتی خروجی، مقدار گرمای انتقال داده شده به آب است. در محلهایی که ارتفاع از سطح دریا بیش‌تر باشد، به ازاء هر ۶۰۰ متر ارتفاع اضافی، ۳٪ از ظرفیت حرارتی ناشی از احتراق کاسته می‌شود و در نتیجه کلیه‌ی دستگاه‌های احتراقی، دارای ظرفیت خروجی کم‌تری خواهند بود.

جدول ۱-۱۴- مشخصات فنی دو مدل از پکیج‌های گازسوز

مدل		۱	۲
مدار گرم‌کننده			
ظرفیت حرارتی ورودی	kcal/h	۲۴۰۰۰	۲۴۰۰۰
ظرفیت حرارتی خروجی	kcal/h	۲۰۰۰۰	۲۰۰۰۰
مصرف گاز طبیعی	m <sup>۳</sup> /h	۲/۵	۲/۵
حداکثر جریان آب در گردش	lit/h	۹۰۰	۹۰۰
حداکثر ارتفاع پمپ <sup>۱</sup>	m.w.c	۶	۶
حداکثر دمای آب	°C	۹۰	۹۰
فشار پرکردن منبع انبساط	kg/cm <sup>۲</sup>	۰/۷-۰/۵	۰/۷-۰/۵
حداکثر حجم آب‌گیری در دمای متوسط ۸۰°C	lit	۱۱۰	۱۱۰
حداکثر فشار کاری <sup>۲</sup>	kg/cm <sup>۲</sup>	۲/۵	۲/۵
قطر لوله‌های آب مدار <sup>۳</sup> گرم‌کننده	inch	۱	۱

۱- ارتفاع در دسترس پمپ ۴m.w.c توصیه می‌گردد.  
 ۲- فشار کاری دستگاه حتی‌الامکان ۱/۵-۰/۸ kg/cm<sup>۲</sup> توصیه می‌شود.  
 ۳- در شبکه‌هایی با طول لوله‌کشی کوتاه، از  $\frac{3}{4}$  اینچ نیز می‌توان استفاده کرد.

– حداقل فاصله از کف، ۱۲۰ سانتی‌متر باشد.  
 – برای خروج گازهای حاصل از احتراق، یک مجرای دودکش اختصاصی، در نزدیک‌ترین فاصله به دستگاه وجود داشته باشد.  
 – تمامی ضوابط ایمنی و استانداردهای ملی لوازم گازسوز در آن رعایت شده باشد.  
 – دیوار محل نصب کاملاً محکم و از مصالح مناسب ساخته شده باشد.  
 – پریز برق و سیم اتصال زمین در دسترس باشد.  
 – در صورت استفاده از شوفاژ مخزن‌دار، فضای لازم برای مخزن (به قطر ۶۰ سانتی‌متر و ارتفاع یک متر) در نزدیکی شوفاژ و در حد امکان در زیر آن، در نظر گرفته شود.  
 – توصیه می‌گردد در محل نصب، یک کف‌شوی فاضلاب قرار داده شود.  
 – محل نصب تا حد ممکن، به بیش‌ترین محل‌های مصرف آب گرم مصرفی نزدیک باشد.

۴-۵-۱۴- کاربرد: به منظور نصب دستگاه برای استفاده صحیح از آن، لازم است با شرایط محل نصب، آشنا شویم.  
**شرایط محل نصب:** محلی که برای نصب شوفاژ دیواری انتخاب می‌شود، باید دارای شرایط زیر باشد:  
 – دارای فضای کافی و امکان تهویه مناسب باشد (دریچه‌ی تعویض هوا با سطح مقطع ۱۵۰ سانتی‌متر مربع به محیط خارج ساختمان، کافی است).  
 – سرپوشیده باشد و دستگاه در معرض یخ‌زدگی قرار نگیرد.  
 – مایعات و مواد قابل اشتعال در مجاورت آن وجود نداشته باشد.  
 – بالای اجاق گاز و سایر وسایل گرمازا نباشد. (حداقل فاصله‌ی افقی ۴۰ سانتی‌متر)  
 – حداقل فاصله‌ی دستگاه از دیوار مقابل، یک متر باشد.  
 – حداقل فاصله از دیوار یا کابینت مجاور از طرفین ۱۵ سانتی‌متر باشد.

نصب دستگاه در حمام، اطاق خواب و هم‌چنین فضاهای غیرقابل تهویه، اکیداً ممنوع است. استفاده از دستگاه بدون نصب دودکش مناسب، اکیداً ممنوع است.

آهستگی صورت پذیرد) علاوه بر هوایی که از شیر هواگیر خودکار خارج می‌شود، رادیاتورها نیز باید هواگیری شود.

– حداقل قطر لوله‌های آب سرد و گرم بهداشتی  $\frac{1}{4}$  اینچ

است که در مناطق کم فشار،  $\frac{3}{4}$  اینچ توصیه می‌شود.

– دقت شود لوله‌کشی آب گرم بهداشتی با واحدهای دیگر

ساختمان مشترک نباشد، هم‌چنین در این مسیر هوای محبوس وجود نداشته باشد.

– اطمینان حاصل شود که شبکه‌ی رادیاتورها و لوله‌کشی

آن‌ها قبل از اتصال به شوفاژ دیواری، به مدت ۲۴ ساعت، تحت فشار ۱۰ اتمسفر هیچ‌گونه نشتی نداشته باشد.

– فشار آب مدار گرم‌کننده پس از هواگیری و پرشدن

کامل آن به وسیله‌ی شیر پرکن، باید حداقل  $\frac{1}{8}$  و حداکثر  $\frac{1}{5}$  بار باشد (این موضوع به ارتفاع بالاترین رادیاتور مربوط می‌شود) در صورتی که فشار آب مدار گرم‌کننده در محل بیش از  $\frac{2}{5}$  بار گردد، شیر اطمینان شوفاژ عمل خواهد نمود و مقدار کمی از آب مدار را جهت کاهش فشار، تخلیه می‌کند. توصیه می‌شود برای آن که مشکلی ایجاد نشود، پیش‌بینی لازم صورت پذیرد.

– هر نوع تغییر و تبدیل در دستگاه و اجزاء و قطعات آن

و استفاده‌های غیر متداول از آن، باید با اطلاع و تأیید شرکت سازنده صورت پذیرد.

– استفاده از لوله‌های خرطومی یا شیلنگ‌های فشار

ضعیف برای اتصالات دستگاه، اکیداً ممنوع است.

– شیر گاز این دستگاه نباید به وسیله‌ی گازسوز دیگری

متصل باشد.

۵-۵-۱۴- روش استفاده از دستگاه:

روشن کردن دستگاه:

۱- کلید برق دستگاه (۱) را در وضعیت روشن قرار دهید.

۲- شیر گاز را باز کنید.

راهنمای نصب : دستگاه‌های گاز سوز بالقوه می‌توانند

خطر ساز باشند. به همین دلیل، ضرورت دارد برای حفظ ایمنی و آسودگی خاطر، در استفاده از این دستگاه‌ها، به نکات زیر توجه شود.

– چون احتمال وجود خاک و ذرات دیگر در داخل

شبکه‌ی لوله‌کشی ساختمان زیاد است، توصیه می‌شود قبل از نصب دستگاه، طبق راهنمای متخصصان شرکت سازنده، درون لوله‌ها شستشو داده شود.

– اطمینان حاصل شود که لوله‌کشی گاز و محل استقرار

شوفاژ دیواری با ضوابط ایمنی و استانداردهای ملی مطابقت دارد.

– دستگاه برای مصرف گاز طبیعی، با فشار ۱۷۸ میلی‌متر

ستون آب مناسب است.

– در صورت لزوم استفاده از گاز مایع، باید قبلاً با

متخصصان شرکت سازنده مشورت شود.

– برای تخلیه‌ی گازهای حاصل از احتراق، قطر دودکش

باید ۱۵ سانتی‌متر و طول قسمت عمودی دودکش، (بلافاصله بعد

از دستگاه) حداقل ۲۵ سانتی‌متر باشد و با حداقل خم و کم‌ترین

طول افقی ممکن، به دودکش اصلی مرتبط گردد. قسمت افقی

باید دارای شیب ملایمی به طرف بالا باشد. رعایت ارتفاع مناسب

برای دودکش، و نصب بادگیر، مانند کلاهدک H، در خروجی

دودکش ضروری است.

– برای سهولت سرویس و کاربرد دستگاه، نصب شیر آب

در مسیرهای زیر توصیه می‌گردد.

– لوله‌ی رفت رادیاتورها

– لوله‌ی برگشت رادیاتورها

– لوله‌ی آب سرد ورودی

– وجود شیر قطع جریان گاز در نزدیک‌ترین نقطه به

دستگاه، ضروری است.

– پس از پر کردن آب در مدار گرم‌کننده، (که باید به

۳- دسته‌ی شیر کنترل گاز (۳) را به آرامی به طرف داخل فشار داده، آن را روی حالت شمعک قرار دهید.

۴- هم زمان در حالی که دسته‌ی شیر کنترل گاز را فشار می‌دهید، فندک (۴) را به دفعات فشار دهید تا شمعک روشن شود. در صورت وجود هوا در مسیر گاز، شمعک روشن نخواهد شد؛ عمل بالا را تا روشن شدن شمعک تکرار نمایید.

۵- پس از روشن شدن شمعک، دسته‌ی شیر کنترل گاز (۳) را حداقل پانزده ثانیه به همان حالت نگاه‌دارید تا شمعک روشن بماند. در صورتی که شمعک خاموش شود، عملیات ردیف ۳ تا ۵ را تکرار کنید.

۶- دسته‌ی شیر کنترل گاز را روی حالت شعله بزرگ قرار دهید، اکنون دستگاه آماده‌ی کار است. از دسته‌ی تنظیم دمای مدار شوفاژ، (۶) برای تنظیم دمای رادیاتورها، و از دسته‌ی تنظیم دمای مدار آب گرم بهداشتی، (۷) برای تنظیم دمای آب گرم مصرفی استفاده نمایید.

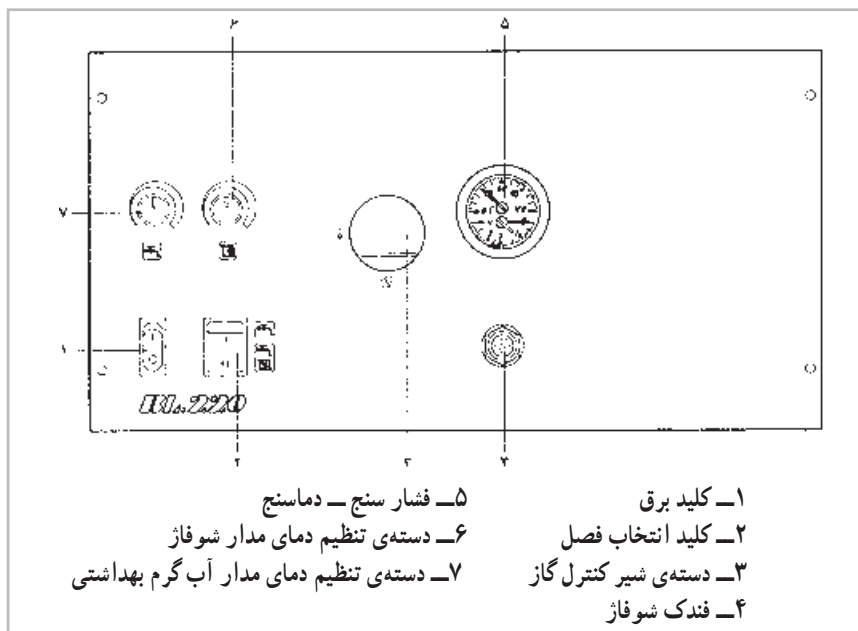
۷- شوفاژ دیواری مدل BL.220 دارای دو وضعیت مختلف کارکرد است که با کلید انتخاب فصل، (۲) وضعیت موردنظر انتخاب می‌شود.

## ۶-۵-۱۴- تأمین هوای لازم برای احتراق و

### تهویه‌ی محل:

۱- دستگاه‌های گاز سوز، باید در محلی نصب گردند که تهویه‌ی هوا در آن محل کامل باشد تا در شرایط کار معمولی آن‌ها، فرایند احتراق رضایت‌بخش گاز، تخلیه‌ی مناسب گازهای دودکش و پایدار ماندن درجه‌ی حرارت محیط امکان‌پذیر گردد. دستگاه‌ها باید طوری قرار گیرند که باعث از بین رفتن جریان مناسب هوا در محیط بسته‌ای که در آن قرار دارند، نگردند.

۲- دستگاه‌های گازسوز با ظرفیت نامی کم‌تر  $35kW$  یا  $30000$  کیلو کالری در ساعت، در صورتی که در فضایی نصب شوند که دارای حداقل یک درب یا پنجره‌ی باز شونده به هوای آزاد<sup>۱</sup> باشد. نفوذ هوا به داخل محل نصب، جواب‌گوی هوای لازم



شکل ۱۶-۱۴- تابلوی فرمان

۱- به طوری که هوا از درزهای آن نفوذ کند و حجم آن حداقل «۴» متر مکعب به ازای هر کیلو وات ( $4 m^3/KW$ ) ظرفیت نامی دستگاه گازسوز باشد.

برای احتراق، تهویه و رقیق سازی گازهای دودکش خواهد بود.  
۳- در ساختمان‌هایی که ورود هوا به آن‌ها برای تأمین هوای دستگاه کافی نباشد، باید به روش‌های مختلف زیر هوای کافی به آن‌ها وارد شود:

**الف - کنترل حجمی:** حجم کل فضاهایی که از طریق ارتباط هوایی با یک دیگر، تأمین هوای لازم را برای احتراق، تهویه و رقیق سازی بر عهده دارند، (در مورد وسایل گاز سوز نصب شده‌ی دارای کلاک تعادل) نباید کم‌تر از یک متر مکعب به ازاء هر کیلو وات توان نامی ( $1\text{m}^3/\text{kW}$ ) دستگاه گاز سوز باشد.

**ب - کنترل تهویه:** در این روش بر اساس استاندارد مقررات ملی ساختمان، اقدام به نصب دو دریچه به سطح مقطع آزاد، (هر یک  $150\text{cm}^2$ ) برای وسایل گاز سوز بدون کلاک تعادل در ارتفاع بالا و پایین در می‌گردد؛ یا یک دریچه به سطح مقطع حداقل  $150\text{cm}^2$  برای لوازم گاز سوز با کلاک تعادل، نصب می‌شود.

## ۶-۱۴- راهنمای ایمنی

نکات و مسائل ایمنی که شخص یا شرکت انجام دهنده‌ی لوله‌کشی گاز، باید به مصرف‌کننده‌های گاز طبیعی به صورت راهنمای ایمنی (به طور کتبی) اطلاع دهند به قرار زیر است:

۶-۱۴-۱ با خطرات گاز آشنا شویم: طی سالیانی که از عمر مصرف گاز طبیعی به عنوان سوخت خانگی در کشور ما می‌گذرد، هر چند گاه یک بار، حادثه‌ای در اثر بی‌احتیاطی شهروندی روی داده، صدماتی را متوجه‌ی خود او یا دیگران نموده است.

برای آشنایی با این حوادث در این جا، به طور خلاصه به آن‌ها اشاره می‌شود.

حوادث گاز به سه دسته‌ی عمده تقسیم می‌شوند:

**الف - آتش‌سوزی و انفجار در اثر نشت گاز:** در

این دسته از حوادث، ابتدا بنا به علل مختلف، گاز نشت نموده، در فضای آشپزخانه یا منزل منتشر می‌شود، سپس عاملی مانند جرقه و یا شعله، گاز را مشتعل نموده، سبب انفجار و آتش‌سوزی

می‌گردد. این علل عبارت‌اند از:

۱- محکم نبودن شیلنگ وسایل گازسوز در دو سر اتصال

آن توسط بست فلزی؛

۲- استفاده از شیلنگ‌های طولانی و در معرض برخورد

و یا حرارت دیدن آن‌ها؛

۳- فرسوده و یا غیراستاندارد بودن شیلنگ‌ها؛

۴- درپوش نداشتن شیرهای مصرفی که مورد استفاده

نیستند؛

۵- دخالت افراد ناوارد در تعمیر و دست‌کاری وسایل

گازسوز؛

۶- استفاده از وسایل گاز سوز غیراستاندارد و غیر مجاز.

**ب - گاز زدگی:** این گروه از حوادث معمولاً در اثر

نداشتن دودکش مناسب برای وسایل گازسوز، به خصوص بخاری

و آب‌گرم‌کن و یا عدم تهویه‌ی کافی فضای اتاق، روی می‌دهند.

سوختن ناقص گاز و تجمع گازهای مسموم‌کننده و یا کمبود

اکسیژن، سبب مسمومیت افرادی که در چنین فضایی تنفس

می‌کنند شده، به گاز زدگی آن‌ها می‌انجامد.

عدم توجه به دستورات ایمنی، می‌تواند برای هر کس

حادثه‌آفرین باشد.

**پ - دست‌کاری در کنتور و رگولاتور:** رگولاتور و

کنتور گاز توسط شرکت گاز ناحیه با رعایت تمام نکات ایمنی و

فنی در محل مناسب نصب می‌گردد، بنابراین فقط شرکت ملی

گاز مجاز است در صورت لزوم محل آن‌ها را تغییر دهد.

رگولاتور مجهز به وسایل ایمنی خاصی است که در

صورت بروز هرگونه نقص در شبکه‌ی لوله‌کشی گاز شهر، به

طور خودکار جریان گاز را قطع می‌کند تا مصرف‌کننده‌ها در

معرض خطر قرار نگیرند. اگر با موارد قطع گاز یا نشت گاز از

رگولاتور یا کنتور روبرو شدید، از هر گونه دست‌کاری در آن‌ها

خودداری و از شرکت گاز ناحیه درخواست کمک نمایید.

۶-۱۴-۲ شیر مصرف: لوله‌ی گاز مربوط به هر

وسیله‌ی گازسوز، به یک شیر مصرف مجهز است تا در مواقع

ضروری، بتوان با بستن این شیر از ورود گاز به دستگاه جلوگیری



نمود.

۱۴- قرار گرفتن اشیاء قابل اشتعال در مجاورت بخاری، می تواند سبب آتش سوزی گردد.

### ۳-۶-۱۴- شیلنگ های گاز:

۱- شیلنگ های لاستیکی معمولی در برابر مواد نفتی و گازی به سرعت فاسد می شوند؛ لذا برای اتصال اجاق (و سایر وسایلی که استفاده ی از شیلنگ برای آن ها مجاز شناخته شده) به سیستم لوله کشی، باید از شیلنگ های لاستیکی تقویت شده که مخصوص گاز ساخته شده است استفاده شود. طول شیلنگ های گاز نباید حداکثر از ۱۲۰ سانتی متر بیش تر باشد. استفاده از شیلنگ های طویل برای رساندن گاز به نقاط مختلف منزل، بسیار خطرناک است و از این کار باید احتراز کرد.

۲- شیلنگ های گاز نباید به هیچ وجه، در معرض حرارت اجاق گاز و سایر وسایل گازسوز قرار گیرند.

۳- برای محکم کردن شیلنگ های گاز در انتهای لوله ی گاز و اجاق گاز، باید از بست های فلزی استفاده شود. بدون این بست ها، امکان جدا شدن شیلنگ از لوله و خروج گاز وجود دارد.

۴- پيچانیدن سیم به شیلنگ به جای بست، باعث بریده شدن و جدا شدن شیلنگ و انتشار گاز خواهد شد.

۵- شیلنگ های لاستیکی را باید هر چند وقت یک بار، مورد بازدید قرار داد تا اطمینان حاصل شود که سوراخ نشده یا ترک بر نداشته باشند. و یا از محل بست بریده، یا سست نشده باشند.

۶- لوله های فلزی لوله کشی گاز در منزل نیز باید هر چند وقت یک بار، بازدید گردد تا در صورت زخمی شدن یا کنده شدن رنگ آن ها، مجدداً رنگ آمیزی گردند.

۴-۶-۱۴- نشت گاز و استشمام بوی گاز: در صورت نشت گاز و یا استشمام بوی آن، قبل از هر کاری باید دقت کرد که در آن محل هیچ گونه جرقه ای زده نشود، از روشن کردن کبریت، فندک و امثال آن و هم چنین از روشن و یا خاموش کردن وسایل برقی، جداً خودداری کرده، دستورات زیر را اجرا نمایید:

۱- هر وسیله ی گاز سوز باید به یک شیر مصرف مستقل مرتبط باشد.

۲- از اتصال دو یا چند وسیله ی گازسوز به یک شیر مصرف خودداری کنید.

۳- انتهای شیرهای مصرفی را که به وسیله ی گازسوزی مرتبط نیست و مورد استفاده قرار نمی گیرد، حتماً با درپوش مسدود نمایید.

۴- در صورتی که برای مدت طولانی از وسیله گازسوزی استفاده نمی کنید، شیر مصرف آن را بسته نگه دارید.

۵- در صورت ترک منزل برای مدت طولانی، کلید ی شیرهای مصرف وسایل گازسوز را ببندید.

۶- در شیرهای استاندارد، دسته ی شیر در حالت باز بودن در امتداد جریان گاز و در حالت بسته بودن، عمود بر جریان گاز می باشد.

۷- در اجاق گازهایی که فاقد پیلوت می باشند، از باز کردن شیر اجاق گاز قبل از افروختن کبریت خودداری کنید.

۸- در وسایل گازسوزی که مجهز به پیلوت می باشند، اگر بعد از باز کردن شیر گاز، شعله روشن نشود، معلوم می شود که یا پیلوت تنظیم نیست و یا خاموش شده است. در هر حال باید فوراً شیر گاز را بست و به بررسی و رفع علت پرداخت.

۹- سعی شود از وسایل گازسوزی استفاده گردد که شیرهای آن ها دارای ترموکوپل باشد.

۱۰- اگر چنانچه نگران بازی کردن فرزندان خردسال خود با وسایل گازسوز هستید، در مواقع عدم استفاده از این وسایل، حتماً شیر اصلی مصرف آن ها را ببندید.

۱۱- از وارد آوردن ضربه بر روی اجاق گاز باید خودداری شود زیرا این عمل باعث سست شدن اتصالات و نشت گاز خواهد شد.

۱۲- از سر رفتن غذا، روی اجاق گاز جلوگیری نمایید.

۱۳- وسایل گازسوز را در معرض کوران هوا و جریان باد قرار ندهید.

از محلول صابون و یا مایع ظرفشویی نسبت به نشت‌یابی اقدام نمایید. تشکیل شدن حباب، علامت نشت گاز است.

۲- از جابه‌جا کردن وسایل گازسوزی که مستقیماً به لوله‌ی ثابت متصل است، باید خودداری کرد ولی اگر این امر لازم باشد، برای تغییر محل لوله‌ی گاز آن، باید به مؤسسه‌ی مجاز مراجعه کرد.

۳- آب‌بندی اتصالات گاز پس از هر تغییر وضعیت ضرورت دارد.

۴- وسایل گازسوز مانند آب‌گرم‌کن، بخاری و یا اجاق‌گازهای بزرگ که به طور ثابت در یک محل نصب می‌شوند، باید به وسیله‌ی لوله‌ی فلزی به سیستم لوله‌کشی ساختمان وصل گردند و از جابه‌جایی آن‌ها خودداری شود.

۵- در صورتی که قصد توسعه‌ی لوله‌کشی در داخل منزل خود را دارید، حتماً این موضوع را با شرکت ملی گاز در میان بگذارید تا ضمن دریافت راهنمایی‌های لازم در صورت نیاز، به تعویض رگولاتور و کنتور، اقدام گردد.

۶- گاهی ایجاب می‌کند که تغییرات جزئی در لوله‌کشی گاز منزل انجام شود یا به علت نقصی در سیستم لوله‌کشی، پاره‌ای تعمیرات لازم می‌گردد، این تغییرات و تعمیرات هر چند به ظاهر ساده باشد، ولی باید توسط اشخاص متخصص یا مؤسسات صلاحیت‌دار انجام شود.

۱- فوراً شیر اصلی گاز را ببندید.

۲- افراد خانواده را از محل آلوده به گاز خارج کنید.

۳- در و پنجره‌ها را باز کنید.

۴- با تکان دادن حوله پنبه‌ای مرطوب جریان خروج هوای آلوده به گاز را تسریع کنید.

۵- اگر محل آلوده به گاز تاریک باشد، برای روشنایی محل، می‌توانید از چراغ‌قوه‌ای که در خارج از فضای آلوده به گاز روشن شده، استفاده کنید.

۶- در صورت بروز هر نوع آتش‌سوزی در ساختمان، چون وجود گاز در لوله احتمالاً باعث تشدید آتش‌سوزی خواهد شد، فوراً شیر اصلی ورود گاز به ساختمان را که بعد از کنتور قرار دارد، ببندید تا جریان گاز به داخل ساختمان قطع گردد.

۷- در صورت بروز هرگونه حادثه‌ی منجر به نشت گاز، بدون فوت وقت و با خونسردی کامل با شماره تلفن‌های پست امداد شرکت گاز ناحیه که در اختیار شما قرار دارد (پشت قبض‌های هزینه‌ی مصرف گاز) تماس حاصل فرمایید.

ضمناً نصب و استفاده از خاموش‌کننده‌های استاندارد در آشپزخانه از ضایعات ناشی از آتش‌سوزی‌ها، به موقع جلوگیری می‌کند.

۵-۶-۱۴- سایر موارد:

۱- توجه داشته باشید که برای پیدا کردن محل نشت گاز، هرگز از شعله‌ی کبریت و امثال آن استفاده نکنید و تنها با استفاده

## پرسش و تمرین

- ۱- هوای اولیه و هوای ثانویه را تعریف کنید.
- ۲- مشعل آبی سوز و زرد سوز را توصیف نمایید.
- ۳- اجزاء یک مشعل آبی سوز را نام ببرید.
- ۴- شکل شماتیک یک مشعل آبی سوز را ترسیم نمایید.
- ۵- روزنه‌ی مشعل آبی سوز چند نوع است؟ توضیح دهید.
- ۶- وظیفه‌ی یک شیر ترموالکتریک را توضیح دهید.
- ۷- چگونگی کار شیر ترموالکتریک و نقش ترموکوپل را از روی شکل ۳-۱۵ توضیح دهید.
- ۸- پیلوت ایمنی و ترموکوپل را توضیح دهید.
- ۹- جرقه‌زن بر چند نوع است؟ توضیح دهید.
- ۱۰- اجزاء یک اجاق گاز کامل را نام ببرید.
- ۱۱- شوفاز دیواری و مزایا و معایب آن را توضیح دهید.
- ۱۲- انواع شوفاز دیواری را نام ببرید.
- ۱۳- شوفاز دیواری با آب گرم فوری را توضیح دهید.
- ۱۴- عملکرد «شوفاز دیواری با آب گرم فوری» را در زمستان و تابستان توضیح دهید.
- ۱۵- اجزاء تشکیل دهنده‌ی یک شوفاز دیواری با آب گرم فوری را نام ببرید.
- ۱۶- اجزاء شوفاز دیواری یا پکیج گازی شوفاز را نام ببرید.
- ۱۷- طرز کار هر یک از اجزاء شوفاز دیواری را توضیح دهید.
- ۱۸- منبع انبساط بسته‌ی شوفاز دیواری را توضیح دهید.
- ۱۹- ظرفیت شوفاز دیواری را بیان نمایید.
- ۲۰- شرایط محل نصب شوفاز دیواری را توضیح دهید.
- ۲۱- مواردی را که در نصب شوفاز دیواری باید رعایت شود، بیان نمایید.
- ۲۲- طریقه‌ی استفاده از شوفاز دیواری را توضیح دهید.
- ۲۳- نکات اساسی در مورد استفاده از دستگاه‌های گازی را بیان نمایید.
- ۲۴- نکات ایمنی در رابطه با گاززدگی را بیان نمایید.
- ۲۵- نکات ایمنی در رابطه با شیر مصرف را بیان نمایید.
- ۲۶- نکات ایمنی در رابطه با استفاده از شیلنگ‌های گاز را توضیح دهید.
- ۲۷- در صورت نشت گاز، چه مواردی باید رعایت شود؟

## منابع و مآخذ

← حساب فنی سال دوم رشته‌ی تأسیسات حرارتی و برودتی کد ۵۰۸/۳ {  
 قدیری مقدم اصغر  
 ظهوری علی اصغر  
 ابریشمی شیرازی حسام

← درس فنی سال دوم رشته‌ی تأسیسات حرارتی و برودتی کد ۵۰۸/۳ {  
 قدیری مقدم اصغر  
 ضیایی محسن

محاسبات فنی (۱) فنی و حرفه‌ای کد ۳۵۶ خادمی اقدم صمد

تجهیزات و تأسیسات ساختمان اطیابی اردشیر

مبحث ۱۴ مقررات ملی ساختمان ایران منصف مهندس حشمت‌الله

کاتالوگ‌های شرکت‌های داخلی و خارجی

سازمان مدیریت و برنامه‌ریزی کشور نشریه‌ی ۱۲۸؛ مشخصات فنی عمومی تأسیسات مکانیکی ساختمان‌ها

طباطبایی سید مجتبی محاسبات تأسیسات ساختمان

- ۱- Norman C. Harris Modern Airconditioning Practice Mc Graw-Hill 1983
- ۲- Collen Brasnan Refrigeration and air Conditioning Air Conditioning and Refrigeration Institute 1979
- ۳- Robert Chatenever Air Conditioning and Refrigeration for Professional
- ۴- ARI Refrigeration and air-Conditioning
- ۵- Carrier Corporation Hand book of air Conditioning System Design
- ۶- Ashrea Hand book of fundamental ASHREA (American society of Heating Refrigerating and Air Conditioning Engineers)
- ۷- Ashrea Hand book of Equipment
- ۸- Lee Kendick Design manual For Heating- Ventilation and Air Conditioning Technical standards Publication
- ۹- William J. Mc Guinness Building Technology Mechanical & Electrical Systems

