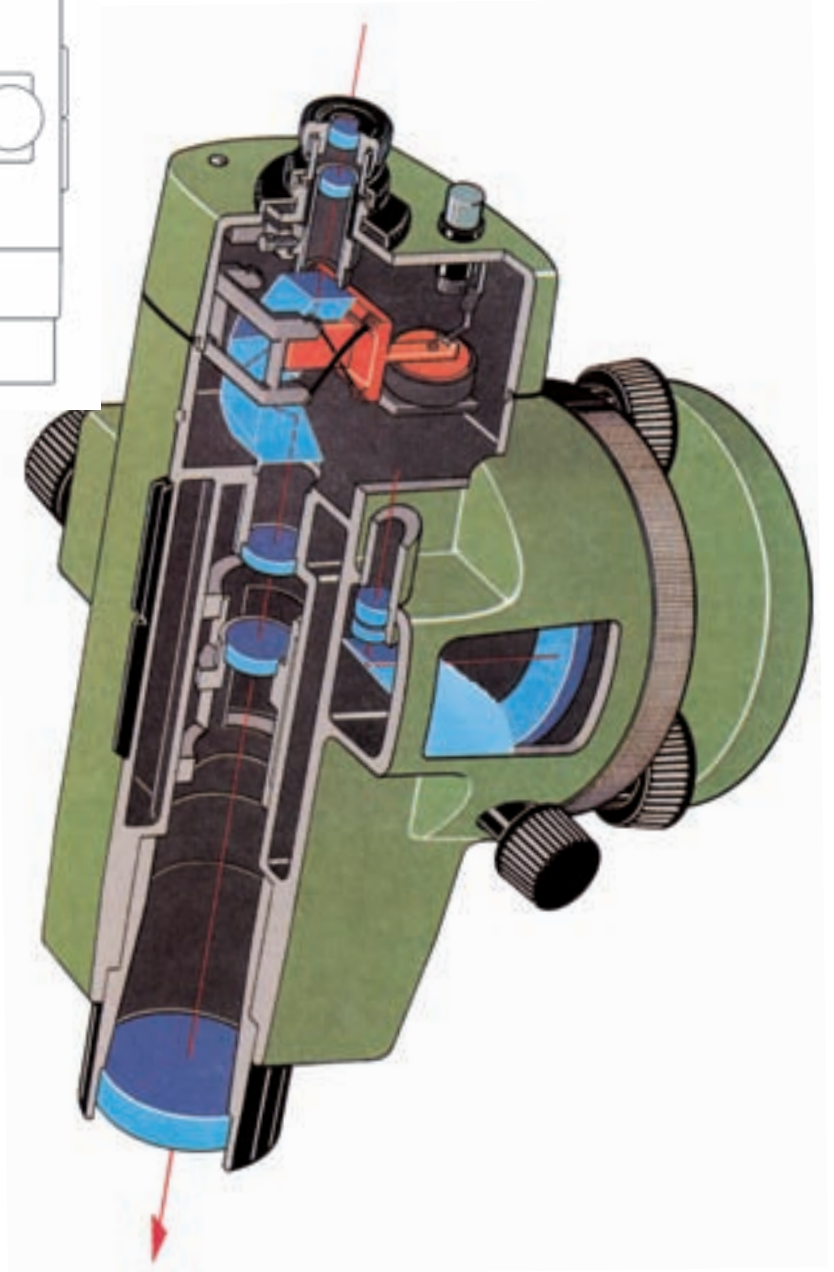
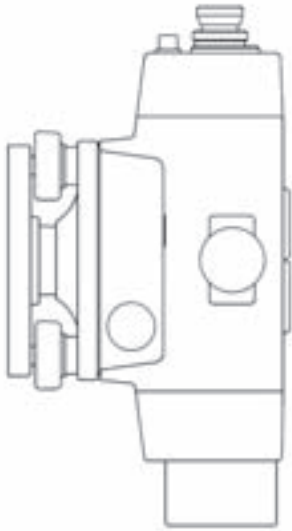


ترازیاب و ترازیابی

هدف‌های رفتاری: پس از پایان این فصل از فراگیر انتظار می‌رود که:

- ۱- سطح مبنا را توضیح دهد.
- ۲- سطح تراز را تعریف کند.
- ۳- خط تراز را تعریف کند.
- ۴- خط قائم را تعریف کند.
- ۵- ترازیابی را تعریف کند.
- ۶- پنج مارک را توضیح دهد.
- ۷- ترازیابی هندسی را توضیح دهد.
- ۸- ترازیابی مثلثاتی را توضیح دهد.
- ۹- دستگاه ترازیاب را توضیح دهد.
- ۱۰- لوله دوربین را توضیح دهد.
- ۱۱- اجزای تلسکوپ را توضیح دهد.
- ۱۲- عمل تلسکوپ را توضیح دهد.
- ۱۳- تارهای رتیکول را توضیح دهد.
- ۱۴- ترازهای دوربین را توضیح دهد.
- ۱۵- سه پایه را توضیح دهد.
- ۱۶- نحوه کار سه پایه را توضیح دهد.
- ۱۷- ترازیاب را روی سه پایه نصب کند.
- ۱۸- ترازیاب را تراز کند.
- ۱۹- ترازیاب را روی یک نقطه مستقر کند.
- ۲۰- شاخص (میر) را توضیح دهد.
- ۲۱- با ترازیاب اختلاف ارتفاع دو نقطه را اندازه‌گیری کند.
- ۲۲- ترازیابی تدریجی را اجرا کند.

- ۲۳- ترازیبی شعاعی را اجرا کند.
- ۲۴- ترازیبی شبکه بندی را اجرا کند.
- ۲۵- ترازیبی کثیرالاضلاعی را اجرا کند.
- ۲۶- روش های کنترل در ترازیبی را توضیح دهد.
- ۲۷- خطاهای ترازیبی را توضیح دهد.
- ۲۸- با ترازیب فاصله را اندازه گیری کند.
- ۲۹- با ترازیب زاویه را اندازه گیری کند.



سطح مبنا چیست؟ چگونه می‌توان اختلاف ارتفاع نقاط را اندازه گرفت؟ شاخص چه کاربردی دارد؟ آیا می‌توان به غیر از روش مترکشی فاصله را به دست آورد؟

سطح مبنا

در نقشه برداری گاهی نقاط را از لحاظ ارتفاع با یکدیگر مقایسه می‌کنند. مثلاً می‌گویند ارتفاع متوسط شهر تهران از سطح دریای آزاد ۱۸۰۰ متر و ارتفاع اصفهان از سطح دریای آزاد ۱۵۷۵ متر است. این دو عدد را می‌توان با هم مقایسه کرد، زیرا ارتفاع هر دو شهر از یک سطح مبنا که همان سطح دریای آزاد است، اندازه‌گیری شده است. پس اگر این سطح مبنا وجود نداشت، نمی‌توانستیم بگوییم کدامیک از این دو شهر مرتفع‌تر است. پس لازم است در نقشه برداری نیز یک سطح مبنا تعریف کنیم.

سطح تراز

سطح تراز سطحی است که تمام نقاط آن سطح، بر امتداد شاقولی در آن نقاط عمود باشد، سطح متوسط آب دریاها یا آزاد هم یک سطح تراز است که آن را در نقشه برداری به عنوان سطح تراز مبنا پذیرفته‌اند.

خط تراز

هر خط واقع بر سطح تراز، خط تراز نامیده می‌شود.

خط قائم

در هر نقطه از سطح زمین خط منطبق بر امتداد شاقولی گذرنده، از آن نقطه را خط قائم نقطه گویند.

ارتفاع

منظور از ارتفاع نقطه، پیدا کردن فاصله قائم آن نقطه از سطحی است که به عنوان سطح مبنای ارتفاعات انتخاب شده، مثلاً وقتی که می‌گوییم ارتفاع قله دماوند ۵۶۷۱ متر است، یعنی اینکه فاصله قائم این نقطه از سطح دریا ۵۶۷۱ متر است.

ترازیابی

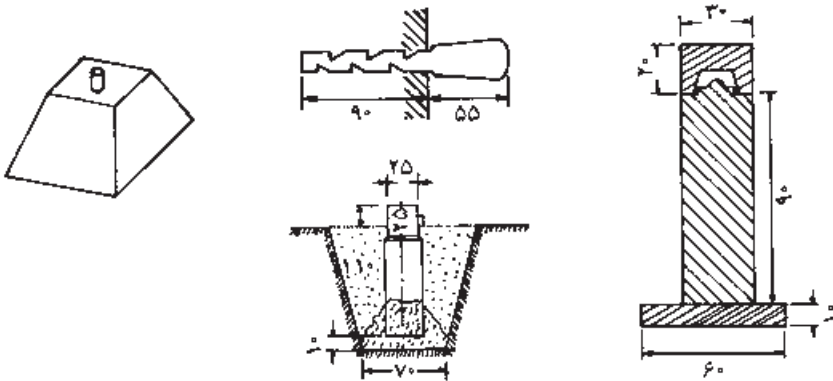
به عملیاتی که برای تعیین ارتفاع یا اختلاف ارتفاع نقاطی در یک منطقه از زمین انجام

می‌شود، ترازبایی می‌گوییم.

معمولاً برای طرح و اجرای پروژه‌ها، مسأله مهم اختلاف ارتفاع نقاط نسبت به یکدیگر است و نه ارتفاع دقیق یک‌یک نقاط از سطح دریا. پس لزومی ندارد دنبال ارتفاعات واقعی نقاط باشیم و در موقع کار در یک منطقه، یک نقطه به عنوان نقطه ثابت ارتفاعی در نظر گرفته می‌شود و ارتفاع آن عدد ثابت فرض می‌شود. و ارتفاع بقیه نقاط را از روی ارتفاع آن نقطه به دست می‌آورند. طبیعی است اختلاف ارتفاعاتی که به دست می‌آید، برابر همان اختلاف ارتفاعات واقعی نقاط از سطح دریاست.

مشخص کردن نقاط ثابت ارتفاعی (بنج مارک^۱)

وقتی منطقه عملیات وسیع باشد، همین‌طور برای کنترل ترازبایی در هر قسمت از منطقه، چند نقطه ثابت ارتفاعی در نظر می‌گیرند و با دقت ارتفاعات آن‌ها را از روی ارتفاع یک نقطه که از قبل معلوم است، به دست می‌آورند. سپس آن‌ها را علامت‌گذاری می‌کنند. فاصله این نقاط ممکن است حدود ۵/۱ یا ۲ کیلومتر باشد که با توجه به پروژه‌های مختلف تعیین می‌شود. علامت‌گذاری به وسیله میله فولادی یا آلیاژی از آلومینیوم در پی یا دیوار ساختمان‌ها به صورت افقی یا قائم و به شکلی که قسمتی از میله نصب شده از دیوار یا زمین بیرون می‌ماند، انجام می‌شود. گاهی نیز نقاط ارتفاعی را به وسیله ستون‌های سنگی یا سیمانی مشخص می‌کنند، که در نقشه‌برداری به این نقاط بنج مارک گفته می‌شود.



شکل ۱-۶

۱- Bench Mark (B.M)

روش‌های مختلف ترازیابی

به طور کلی به دو روش زیر می‌توان اختلاف ارتفاع نقاط مختلف را تعیین کرد.

ترازیابی هندسی (مستقیم)

ترازیابی مثلثاتی (غیر مستقیم)

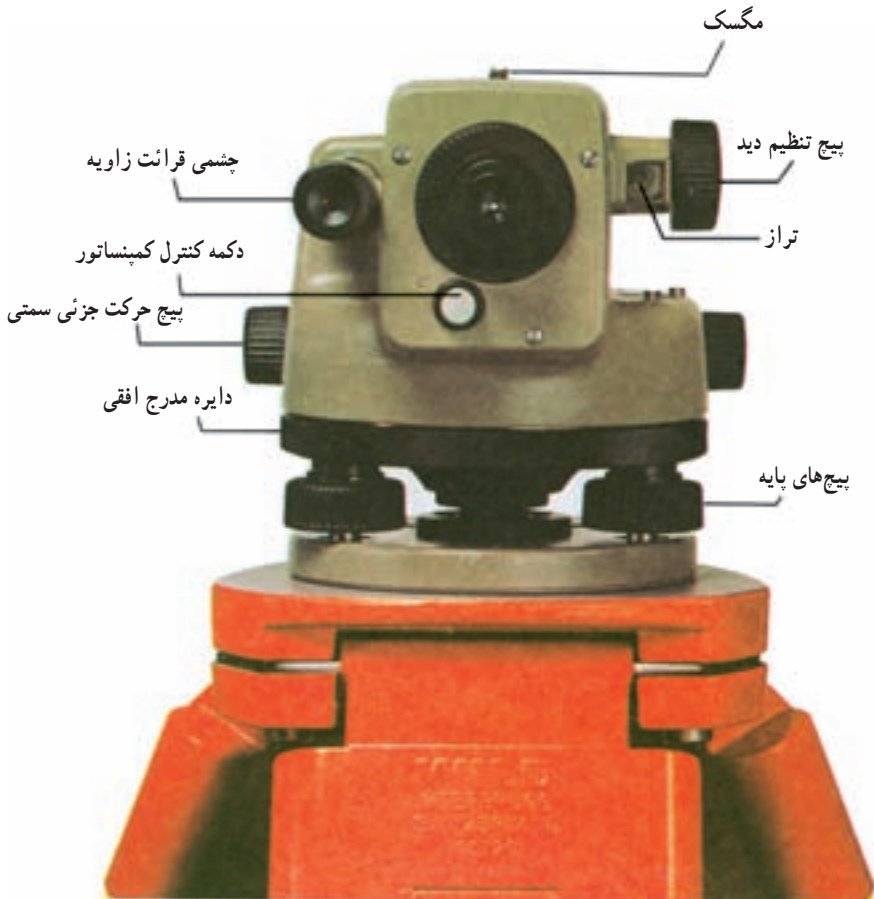
در ترازابی هندسی یا مستقیم، اختلاف ارتفاع نقاط مستقیماً توسط ترازیب و شاخص انجام می‌گیرد ولی در روش غیرمستقیم اختلاف ارتفاع مستقیماً اندازه‌گیری نمی‌شود، بلکه با اندازه‌گیری کمیت‌های دیگری مانند طول و زاویه و با انجام محاسباتی اختلاف ارتفاع را به دست می‌آوریم. ترازیبی هندسی دقیقتر از ترازیبی مثلثاتی است ولی سرعت عمل در روش مثلثاتی بیشتر است. برای ترازیبی مثلثاتی چون زاویه باید اندازه‌گیری شود، این بحث در قسمت‌های بعدی توضیح داده خواهد شد. قبل از شرح در مورد ترازیبی هندسی چون این روش به کمک ترازیب انجام می‌شود، با این دستگاه آشنا می‌شویم.

شناخت دستگاه ترازیب

ترازیاب وسیله‌ای است که به کمک آن می‌توان سطح تراز را در هر نقطه از فضا به وجود آورد. دستگاه ترازیب از دو قسمت اساسی زیر تشکیل شده که هر قسمت ضامنی دارد که در اشکال (۲-۶ و ۳-۶) دیده می‌شود.



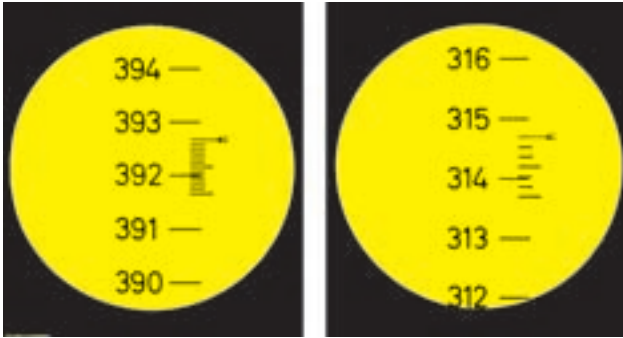
شکل ۲-۶



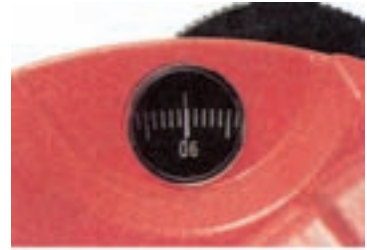
شکل ۳-۶

۱- پایه که به وسیله سه پیچ تراز کننده، روی سه پایه تکیه می‌کند و بر روی آن یک تراز قرار دارد. همچنین دایره مدرج افقی (لمب) برای اندازه‌گیری زاویه افقی که در بالای آن وجود دارد. ۲- تلسکوپ که در کنار آن تراز برای افقی کردن خط نشانه روی قرار دارد که در حول محور قائم می‌تواند دوران کند با یک پیچ نگهدارنده سمتی بسته می‌شود، و با پیچ حرکت جزئی سمتی به مقدار کمی می‌تواند چرخش نماید تا خط نشانه (رتیکول) در روی هدف قرار گیرد. در داخل تلسکوپ دوربین، صفحه‌ای به نام رتیکول قرار دارد که بر روی آن یک تار قائم و یک یا چند تار افقی برای نشانه روی حک شده است (شکل ۶-۶). علاوه بر این در بعضی از ترازها یک دایره مدرج افقی (لمب) برای اندازه‌گیری زاویه افقی (با دقت کم) بین امتدادهای

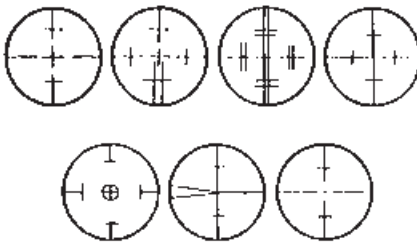
قراولروی وجود دارد که قرائت زاویه در بعضی از آن‌ها از داخل چشمی مخصوص انجام می‌گیرد. شکل (۶-۳) در نوعی دیگر مقدار زاویه مستقیماً از خارج قرائت می‌شود (شکل ۶-۴).



شکل ۶-۴



شکل ۶-۵



شکل ۶-۶

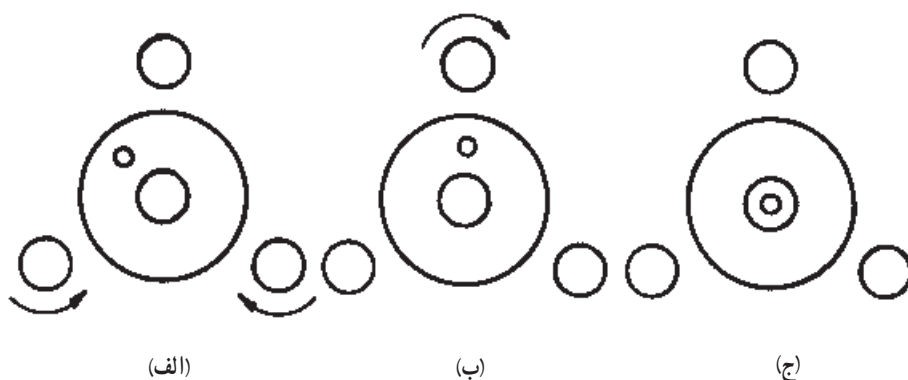


شکل ۶-۷

تراز کردن ترازباب

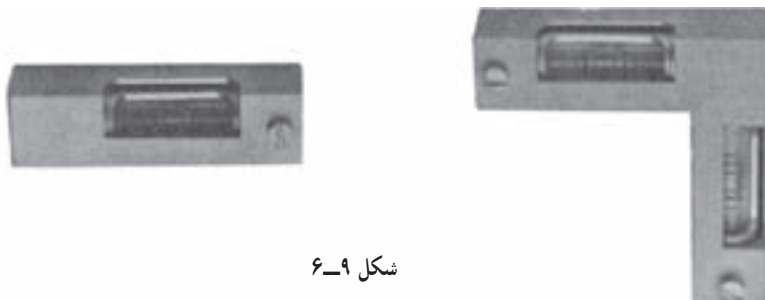
تنظیم تراز کروی : برای دستگاه‌هایی که تراز کروی دارند، پس از قرار دادن تراز کروی بین دو تا از پیچ‌های تراز کننده، این دو پیچ را در جهت مخالف یکدیگر می‌چرخانیم تا حباب تراز در امتداد پیچ سوم قرار گیرد. سپس با چرخاندن پیچ سوم حباب را در وسط دایره تنظیم قرار می‌دهیم (شکل ۶-۷).

تنظیم تراز استوانه‌ای : در دستگاه‌هایی که تراز استوانه‌ای وجود دارد، برای تنظیم کردن ابتدا تراز دستگاه را در امتداد دو تا از پیچ‌های تراز کننده قرار می‌دهیم، و با چرخاندن این دو پیچ در جهت مناسب یکدیگر حباب تراز را به وسط می‌آوریم. (بین دو نشانه) سپس دورین را می‌چرخانیم تا تراز در امتداد پیچ سوم قرار گیرد. و این بار فقط با پیچاندن همین پیچ در جهت مناسب حباب را دوباره با وسط (بین دو نشانه) می‌آوریم باید دستگاه تراز باشد و در صورت تراز نبودن دستگاه، عملیات گفته شده تکرار می‌شود.



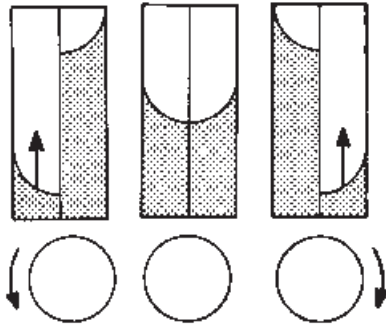
شکل ۸-۶

تنظیم تراز انطباقی : دستگاه‌هایی که تراز انطباقی دارند برای تراز کردن آن پیچ مخصوصی وجود دارد که با پیچاندن آن در جهت مناسب لوله تراز بر هم منطبق می‌شود. در ترازهای جدید به جای تراز انطباقی از وسیله‌ای به نام کمپنساتور^۱ که در داخل وسیله تعبیه شده استفاده می‌شود که به طور اتوماتیک محور نشانه روی افقی می‌شود که به این دستگاه‌ها، ترازهای اتوماتیک گفته می‌شود.

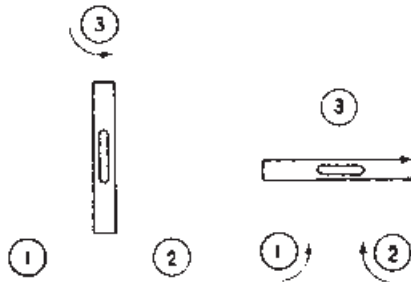


شکل ۹-۶

^۱ Compensator



شکل ۶-۱۱



شکل ۶-۱۰

سه پایه

سه پایه وسیله‌ای است که تراز یاب روی آن قرار گرفته و تراز می‌شود (شکل ۶-۱۲). از یک صفحه فلزی مثلث شکل که زیر آن پیچی قرار دارد تشکیل یافته، تراز یاب توسط این پیچ به سه پایه متصل می‌شود. همچنین شاقول در داخل این پیچ قرار می‌گیرد پایه‌های آن معمولاً از چوب یا آلومینیوم ساخته می‌شود به طوری که به هر اندازه قابل تنظیم باشد.



شکل ۶-۱۲

مستقر کردن تراز یاب

منظور از مستقر کردن تراز یاب بر روی یک نقطه آن است که دستگاه را طوری قرار دهیم که اولاً محور قائم دستگاه از آن نقطه عبور کند (این کار به کمک شاقول که در زیر دستگاه اضافه می شود انجام می پذیرد) ثانیاً دستگاه تراز شود.

برای استقرار تراز یاب روی نقطه مشخص ابتدا تراز یاب را به وسیله پیچ سه پایه به همدیگر متصل می کنیم. سپس در زیر آن یک شاقول آویزان می کنیم و سه پایه را به اندازه قدمان تنظیم می کنیم. سه پایه را طوری روی نقطه قرار می دهیم که نقطه در وسط سه تا پایه بوده و شاقول روی نقطه قرار گیرد، در حین اینکار سعی می کنیم صفحه بالای سه پایه را تقریباً افقی نگهداریم، پس از محکم کردن نوک پایه ها در زمین دستگاه را به نحوی که قبلاً گفته شد تراز می کنیم.

شاخص^۱ یامیر

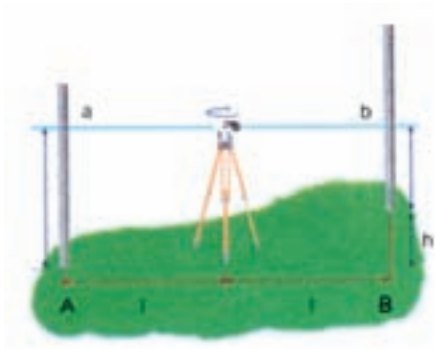
شاخص وسیله ای است که همراه دستگاه های تراز یاب یا زاویه یاب برای عملیات مختلف نقشه برداری مورد استفاده قرار می گیرد. این وسیله یک خط کش بلند است که به تقسیمات سانتیمتر مدرج شده برای سهولت خواندن آن سانتیمترها را غالباً یک در میان به دو رنگ مختلف و هر ده سانتیمتر را با خط بزرگتر یا به صورت عدد نشان می دهند. این وسیله معمولاً از چوب یا از آلومینیوم ساخته می شود و طول آن ۲ یا ۳ یا ۴ متر است و عرض شاخص ها معمولاً بین ۱۲ - ۷ سانتیمتر و ضخامت آن بسته به جنس چوبی که از آن استفاده شده حدود چند سانتیمتر است. اعداد در بعضی از شاخص ها به صورت معکوس نوشته شده که همراه دوربین هایی که تصویر معکوس دارند، مورد استفاده قرار می گیرند و در بعضی دیگر اعداد به صورت مستقیم برای استفاده همراه دوربین هایی که تصویر مستقیم دارند، نوشته شده است. در شکل (۱۳-۶) چند نمونه از شاخص ها را می بینید. لازم به توضیح است که هنگام استقرار شاخص روی یک نقطه حتماً شاخص باید قائم نگه داشته شود و این کار توسط تراز مخصوصی انجام می گیرد.



شکل ۱۳-۶

اصول کار تراز یابی مستقیم و نحوه عمل در روی زمین

در این روش اختلاف ارتفاع به وسیله تراز یاب و شاخص مدرج به دست می آید. اگر بخواهیم اختلاف ارتفاع دو نقطه A و B را پیدا کنیم (شکل ۶-۱۴) تراز یاب را در وسط دو نقطه A و B مستقر می کنیم و شاخص ها را بر روی دو نقطه A و B به صورت قائم نگه می داریم.



شکل ۶-۱۴



شکل ۶-۱۵

عدد a را به وسیله تار وسط دوربین روی شاخصی که در نقطه A قرار گرفته و عدد b را روی شاخص دیگری که در نقطه B قرار دارد، قرائت می کنیم. معمولاً قرائت روی نقطه A را قرائت عقب (BS) و قرائت روی نقطه B را قرائت جلو (FS) می گویند. در این حالت اختلاف ارتفاع برابر $\Delta h_{AB} = BS - FS = a - b$ خواهد بود. چنانچه ارتفاع نقطه A از سطح مبنا برابر h_A باشد ارتفاع نقطه B برابر $h_B = h_A + \Delta h_{AB}$ از سطح مبنا خواهد بود.

مثال: در شکل (۶-۱۴) چنانچه ارتفاع نقطه A برابر $h_A = ۱۲۵/۵۰۰$ متر و قرائت روی نقطه A برابر $BS = a = ۲۸۲۵$ میلی متر و قرائت روی نقطه B برابر $FS = b = ۱۲۷۵$ میلی متر باشد. اختلاف ارتفاع دو نقطه A و B و همچنین ارتفاع نقطه B از سطح مبنا را محاسبه کنید.

$$\Delta h_{AB} = B.S - F.S = ۲۸۲۵ - ۱۲۷۵ = ۱۵۵ \text{ mm} = ۱/۵۵ \text{ m}$$

یعنی نقطه A به اندازه ۵۵/۱ متر بالاتر از نقطه B است.

$$h_B = h_A + \Delta h_{AB} = ۱۲۵/۵۰۰ + ۱/۵۵ = ۱۲۷/۰۵ \text{ m}$$

۱- Back Sight

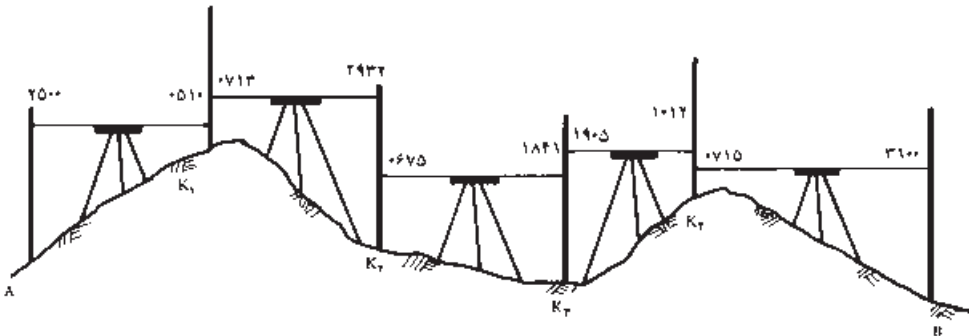
۲- For Sight

روش‌های مختلف ترازیبی مستقیم

برحسب موقعیت نقاط بر روی زمین، عمل ترازیبی به روش‌های مختلف زیر انجام

می‌شود.

ترازیابی تدریجی: اگر دو نقطه‌ای که می‌خواهیم اختلاف ارتفاع آن‌ها را پیدا کنیم از هم دور باشند یا شیب زمین زیاد باشد، به نحوی که با یکبار استقرار دوربین پیدا کردن اختلاف ارتفاع مقدور نباشد، به طریقه ترازیبی تدریجی به شرح زیر عمل می‌کنیم. اگر در شکل (۶-۱۶) اختلاف ارتفاع A و B را نتوان با یک استقرار اندازه‌گیری کرد، ابتدا در نزدیکی نقطه A ترازیب را مستقر می‌کنیم و شاخص را روی نقطه A می‌گذاریم، (به طور قائم) پس از نشانه روی به آن عدد مربوطه را می‌خوانیم (قرائت عقب). بعداً شاخص را روی نقطه کمکی مانند K_1 که فاصله‌اش تا ترازیب تقریباً برابر فاصله ترازیب تا نقطه A است قرار داده و عدد مربوط به این نقطه را بر روی شاخص می‌خوانیم (قرائت جلو). سپس ترازیب را به نقطه دیگری که بعد از نقطه K_1 قرار دارد منتقل ساخته و پس از قرائت شاخص در این نقطه به ترتیب فوق عمل ترازیبی را برای نقاط (K_2) و (K_3) و (K_4) ادامه می‌دهیم، تا به نقطه B برسیم.



شکل ۶-۱۶

برای جلوگیری از اشتباه و مرتب نوشتن اعداد، جدول ساده‌ای را ترسیم می‌کنیم. و در هر ایستگاه گذاری یک قرائت عقب و یک قرائت جلو خواهیم داشت که در ستون‌های مربوطه نوشته می‌شوند. لازم به توضیح است که در نقطه A فقط یک قرائت عقب و در سایر نقاط هم قرائت جلو و هم قرائت عقب و در نقطه B فقط قرائت جلو خواهیم داشت. برای محاسبه اختلاف ارتفاع نقاط A و B حاصل جمع قرائت‌های جلو از حاصل جمع قرائت‌های عقب کم می‌شود باشد نقطه B پایینتر از نقطه A است. چنانچه ارتفاع نقطه A معلوم باشد آن را با اختلاف ارتفاع به دست آمده، جمع جبری می‌کنیم تا ارتفاع نقطه B به دست آید.

مثال: برای پیدا کردن اختلاف ارتفاع دو نقطه A و B از نقطه A شروع با ترازبایی کرده‌ایم و تا رسیدن به نقطه B از نقاط K_1, K_2, K_3 و K_4 کمک گرفته‌ایم (شکل ۱۶-۶). اختلاف ارتفاع در نقطه A و B چقدر است؟

جدول ۱-۶

نقاط	قرائت عقب	قرائت جلو	
A	۲۵۰۰		
K_1	۰۷۱۳	۰۵۱۰	
K_2	۰۶۷۵	۲۹۳۲	
K_3	۱۹۰۵	۱۸۴۱	
K_4	۰۷۱۵	۱۰۱۲	
B		۳۱۰۰	
Σ مجموع	۶۵۰۸	۹۳۹۵	اختلاف ارتفاع = ۲۸۸۷mm

حال اگر بخواهیم ارتفاع نقاط K_1, K_2, K_3, K_4 و B را پیدا کنیم، با روشی که در بالا عمل کردیم امکان پذیر است. لیکن بعد از تنظیم جدول مربوطه قرائت‌های عقب و جلو دو به دو از هم کم می‌شوند تا بتوان ارتفاع یک‌یک آن‌ها را به دست آورد.

در فرم زیر جدول کار و طبقه محاسبه ضمن یک مثال نشان داده می‌شود.

مثال: در مثال قبلی ارتفاعات نقاط K_1, K_2, K_3, K_4 و B چقدر است؟ (در صورتی که ارتفاع نقطه A صدمتر فرض شود.)

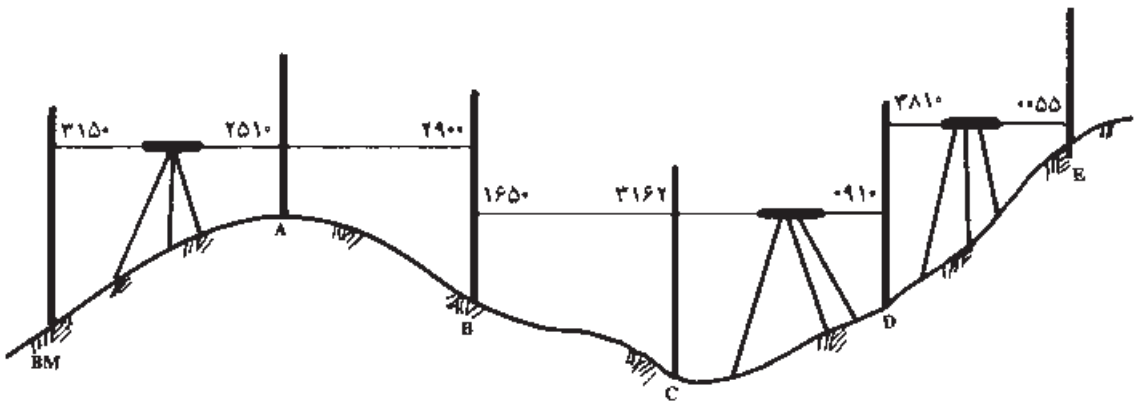
جدول ۲-۶

نقاط	قرائت عقب	قرائت جلو	اختلاف ارتفاع		ارتفاع برحسب متر
			سربالایی -	سربالایی +	
A	۲۵۰۰				۱۰۰/۰۰۰
K_1	۰۷۱۳	۰۵۱۰		۱۹۹۰	۱۰۱/۹۹۰
K_2	۰۶۷۵	۲۹۳۲	۲۲۱۹		۹۹/۷۷۱
K_3	۱۹۰۵	۱۸۴۱	۱۱۶۶		۹۸/۶۰۵
K_4	۰۷۱۵	۱۰۱۲		۸۹۳	۹۹/۴۹۸
B		۳۱۰۰	۲۳۸۵		۹۷/۱۱۳

چون می‌خواهیم ارتفاع یک یک نقاط را پیدا کنیم، دو ستون برای اختلاف ارتفاعات و ارتفاعات نقاط به ستون‌های جدول قبلی اضافه می‌کنیم. ابتدا اختلاف ارتفاع نقطه K_1 با A و همینطور اختلاف ارتفاع نقطه K_2 با K_1 و ... حساب می‌شوند. چنانچه اختلاف ارتفاع نقاط عدد منفی باشند در ستون سر پایین و عددی مثبت در ستون سر بالا نوشته می‌شوند. سپس از روی ارتفاع نقطه A ارتفاع نقطه K_1 و از روی ارتفاع نقطه K_1 ارتفاع نقطه K_2 و ... به دست می‌آید. چنانچه فاصله نقاط به هم نزدیک باشد که بتوان از یک ایستگاه عدد مربوط به چند نقطه را روی شاخص خواند. اولین قرائت را از هر ایستگاه قرائت عقب و آخرین را قرائت جلو و بقیه را به عنوان وسط در جدول می‌نویسند. طریقه تنظیم جدول در شکل (۶-۱۷) مشاهده می‌شود.

جدول ۶-۳

نقاط	قرائت عقب	قرائت جلو	اختلاف ارتفاع		ارتفاع نقاط
			سرپایین -	سربالا +	



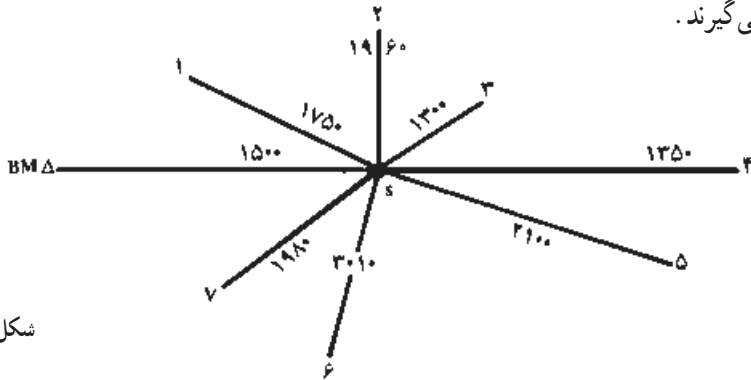
شکل ۶-۱۷

مثال: اگر در عملیات ترازایی شکل (۶-۱۷) برای پیدا کردن ارتفاع نقاط D, C, B, A و از نقطه BM که ارتفاع آن برابر $120/100$ متر باشد، قرائت‌هایی که در شکل (۶-۱۸) مشخص شده انجام شده باشد، مطلوب است محاسبه ارتفاع نقاط D, C, B, A و E .

جدول ۴-۶

نقاط	قرائت عقب	قرائت وسط	قرائت جلو	اختلاف ارتفاع		ارتفاع (متر)
				سریالاً +	سریالین -	
BM	۳۱۵۰					۱۲۰/۱۰۰
A		۲۵۱۰			۰۶۴۰	۱۲۰/۷۴۰
B	۱۶۵۰		۲۹۰۰	۰۳۹۰		۱۲۰/۳۵۰
C		۳۱۶۲		۱۵۱۲		۱۱۸/۸۳۸
D	۳۸۱۰		۰۹۱۰		۲۲۵۲	۱۲۱/۰۹۰
E			۰۰۵۵		۳۷۵۵	۱۲۴/۸۴۵

ترازیابی شعاعی : موقعی که نقاط به صورت پراکنده قرار گرفته‌اند، به طوری که با استقرار دوربین در جای مناسب بتوان تمام نقاط اطراف آن ایستگاه را ترازیابی کرد، از روش شعاعی استفاده می‌کنند در این روش نیز اولین قرائت را عقب و آخرین قرائت را جلو و بقیه نقاط را وسط، در نظر می‌گیرند.



شکل ۱۸-۶

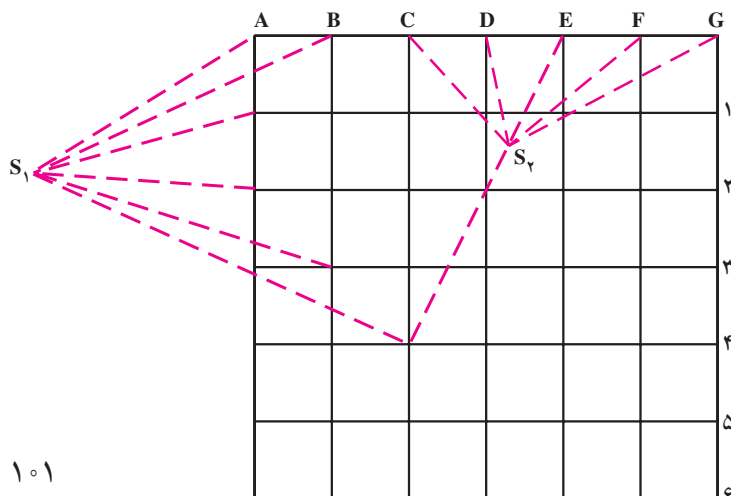
مثال : در شکل (۶-۱۸) مطلوب است محاسبه ارتفاع نقاط ۱، ۲، ۳، ۴، ۵، ۶ و ۷ با فرض این که ارتفاع نقطه BM برابر ۱۲۰ متر و قرائت شاخص‌ها روی هر نقطه در شکل نوشته شده است.

در این روش اولین قرائت روی BM را قرائت عقب و بقیه نقاط را قرائت وسط و آخرین قرائت روی نقطه ۷ را قرائت جلو در جدول نوشته و مثل روش قبل محاسبه می‌کنیم.

جدول ۵-۶

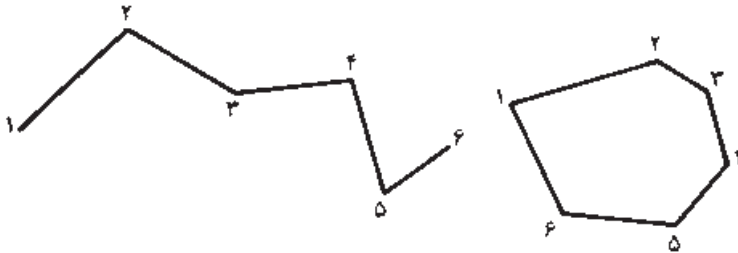
نقاط	قرائت عقب	قرائت وسط	قرائت جلو	اختلاف ارتفاع		ارتفاع (متر)
				سر پایین -	سر بالا +	
BM	۱۵۰۰					۱۲۰/۰۰۰
۱		۱۷۵۰	۲۵۰			۱۱۹/۷۵۰
۲		۱۹۶۰	۲۱۰			۱۱۹/۵۴۰
۳		۱۳۰۰			۶۶۰	۱۲۰/۲۰۰
۴		۱۳۵۰		۵۰		۱۲۰/۱۵۰
۵		۲۱۰۰		۷۵۰		۱۱۹/۴۰۰
۶		۳۰۱۰		۹۱۰		۱۱۸/۴۹۰
۷			۱۹۸۰		۱۰۳۰	۱۱۹/۵۲۰

ترازیابی شبکه بندی : وقتی نقاط به طور مرتب بر روی رئوس یک شبکه قرار گرفته باشند، به ترازیابی می‌توانیم ترازیابی شبکه‌ای بگوییم. در این حالت نیز اولین قرائت را قرائت عقب و بقیه نقاط را قرائت وسط و آخرین قرائت هر ایستگاه را قرائت جلو می‌نویسند. و بعد از تغییر محل ترازیاب آخرین نقطه جلو حالت قبل را قرائت عقب و بقیه را قرائت وسط و آخرین را قرائت جلو می‌نویسند و این کار را ادامه می‌دهند به طوری که تمام نقاط شبکه دارای ارتفاع باشد و مثل حالت ترازیابی شعاعی محاسبه می‌کنند (شکل ۱۹-۶).



شکل ۱۹-۶

ترازیابی کنیرالاضلاعی (پلیگون): در این روش نقاط با یکدیگر تشکیل یک کنیرالاضلاعی را می‌دهند که این کنیرالاضلاعی ممکن است باز باشد. در این صورت ترازیابی را باز و اگر کنیرالاضلاعی (پلیگون) بسته باشد، ترازیابی را بسته می‌گویند.



شکل ۲۰-۶

روش‌های کنترل در ترازیابی

هنگامی که بخواهیم عمل ترازیابی قابل کنترل باشد، باید به یکی از طریقه‌های زیر عمل

کنیم:

طریقه رفت و برگشت: که در آن ترازیابی در دو مرحله به صورت رفت و برگشت انجام می‌شود. مثلاً وقتی بین دو نقطه A و B ترازیابی می‌کنند یکبار از A به طرف B (رفت) و بار دیگر از B به طرف A (برگشت) عمل فوق انجام می‌گیرد.

طریقه تغییر مکان ترازیاب: در این روش پس از یادداشت قرائت‌های جلو و عقب محل ترازیاب را کمی جابه‌جا می‌کنند (مثلاً حدود یک متر) و سپس دو قرائت عقب و جلو دیگر انجام می‌دهند که اختلاف ارتفاع نباید تغییر کند.

طریقه شاخص‌های دو رو: در این روش از شاخص‌هایی استفاده می‌کنند که هر دو طرف آن برحسب واحدهای مختلف مثلاً متر و فوت و اجزای آن‌ها مدرج شده باشد. پس از خواندن یک طرف شاخص آن را می‌چرخانند و طرف دیگر را می‌خوانند که اختلاف ارتفاع در دو حالت نباید تغییر کند.

طریقه قرائت سه تار رتیکول: روی صفحه رتیکول دوربین ترازیاب‌ها، به غیر از دو تار بزرگ افقی و قائم دو تار افقی کوتاه نیز وجود دارند که فاصله آن‌ها تا تار افقی بزرگ میانی برابر است. چنانچه بر روی سه تار افقی قرائت انجام شود اختلاف تا بالا و وسط باید با اختلاف تار وسط و پایین، با تقریب یکی دو میلیمتر مساوی باشد.

خطاها در تراز یابی

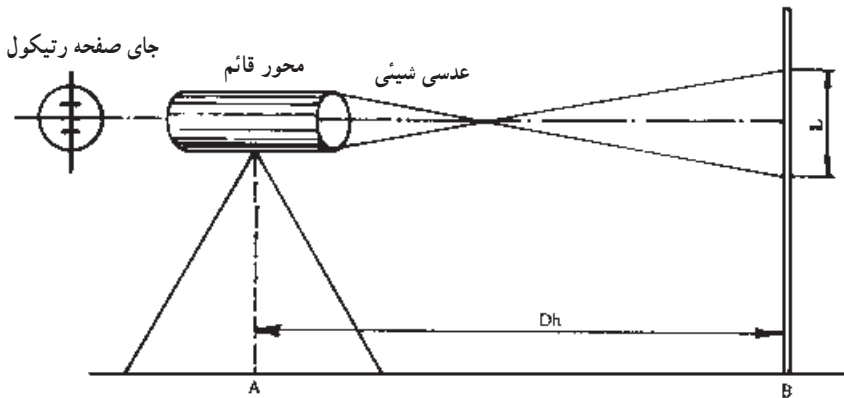
خطاهای طبیعی: مانند خطای انکسار نور و اثر باد و تغییر درجه حرارت که مانند خطای کرویت در اینجا قابل صرف نظر کردن هستند.

خطاهای دستگاهی: مانند میزان نبودن تراز، صحیح نبودن درجه بندی شاخص، سالم نبودن سه پایه، عمود نبودن محور دیدگانی تلسکوپ با محور قائم دوربین که به این خطا بعضی مواقع خطای کلیماتیون^۱ نیز می گویند.

خطای انسانی: مانند دقیق نخواندن اعداد روی شاخص، رفع نکردن کامل پارالاکس موقع قراولروی، عدم کنترل تراز موقع کار، قائم نبودن میز در موقع خواندن عدد.

اندازه گیری فاصله با تراز یاب

فرض کنیم در نقطه ای (مانند A) تراز یاب را مستقر کرده و در نقطه دیگری (مانند B) شاخص را قرار داده ایم و به آن نگاه می کنیم تصویر از شاخص داخل دوربین ایجاد می شود که در صورت تنظیم بودن، این تصویر روی صفحه رتیکول قرار می گیرد. طرز عبور اشعه و شکل تصویر در شکل (۶-۲۱) دیده می شود.



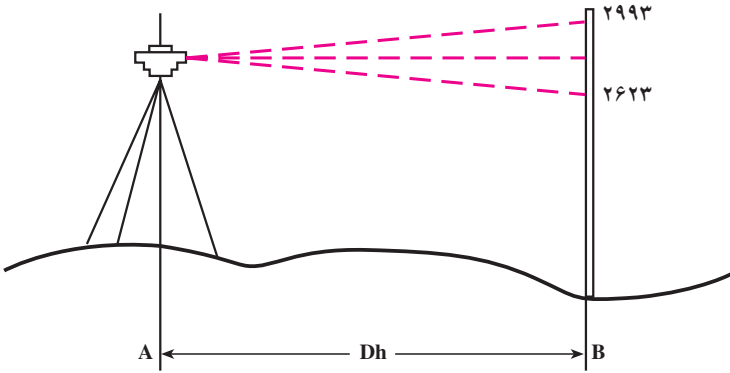
شکل ۶-۲۱

چنانچه اختلاف دو تار بالا و پایین را به L و فاصله افقی دو نقطه A و B را به D_h نمایش دهیم، بین D_h و L رابطه $D_h = KL$ برقرار است که K را ضریب ایستادیمتری^۲ می نامند و معمولاً مقدار K برای اکثر دوربینها برابر عدد 100 است. پس داریم $D_h = 100 \times L$ باید توجه داشت شرط استفاده از فرمول $D_h = 100 \times L$ آن است که امتداد شاخص بر امتداد قراولروی عمود باشد و لذا

^۱ Collimation

^۲ Stadiometry

باید این موضوع در موقع اندازه‌گیری کاملاً مراعات شود.
 مثال: برای اندازه‌گیری فاصله دو نقطه A و B روی نقطه A دوربین را مستقر کرده و شاخص را در نقطه B قرار داده‌ایم با توجه به شکل (۶-۲۲) فاصله افقی دو نقطه A و B را پیدا کنید.



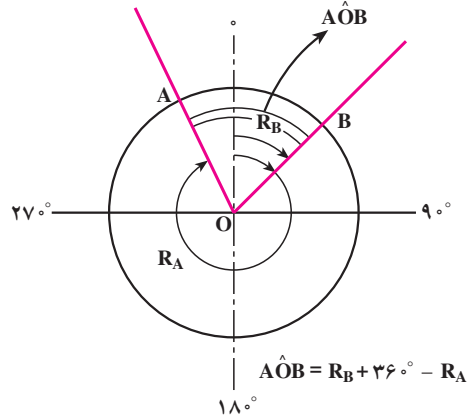
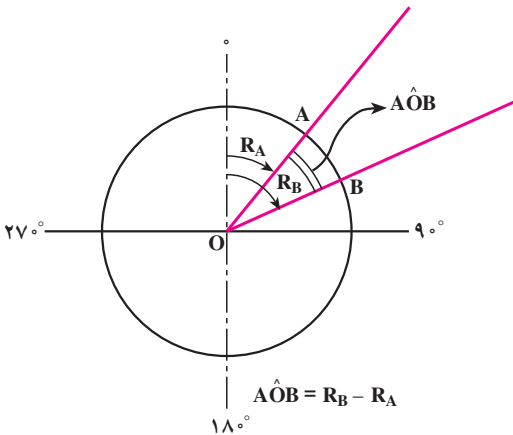
شکل ۶-۲۲

اختلاف دو تار $2993 - 2623 = 370 \text{ mm}$
 میلی‌متر فاصله $D_h = 100 \times 370 = 37000$
 متر فاصله $37000 \div 1000 = 37$

اندازه‌گیری زاویه افقی با ترازباب

برای اینکه زاویه افقی ($\hat{A}OB$) را در شکل (۶-۲۳) اندازه بگیریم، ابتدا ترازباب را روی نقطه O مستقر کرده سپس به نقطه‌های روی دو ضلع A و B قراولروی کرده و مقادیر مربوط به هر نقطه را قرائت می‌کنیم. $\hat{A}OB = R_B$ چنانچه $R_A < R_B$ باشد خواهیم داشت:

$$\hat{A}OB = R_B - R_A$$



شکل ۶-۲۳

و چنانچه حین حرکت دوربین بعد از قراولروی به نقطه A تا رسیدن به نقطه B از درجه صفر لمب دستگاہ گذشته باشیم ($R_A < R_B$)، و در این صورت داریم:

$$\hat{AOB} = R_B + 36^\circ - R_A \quad (\text{در صورتی که تقسیم بندی بر حسب درجه باشد})$$

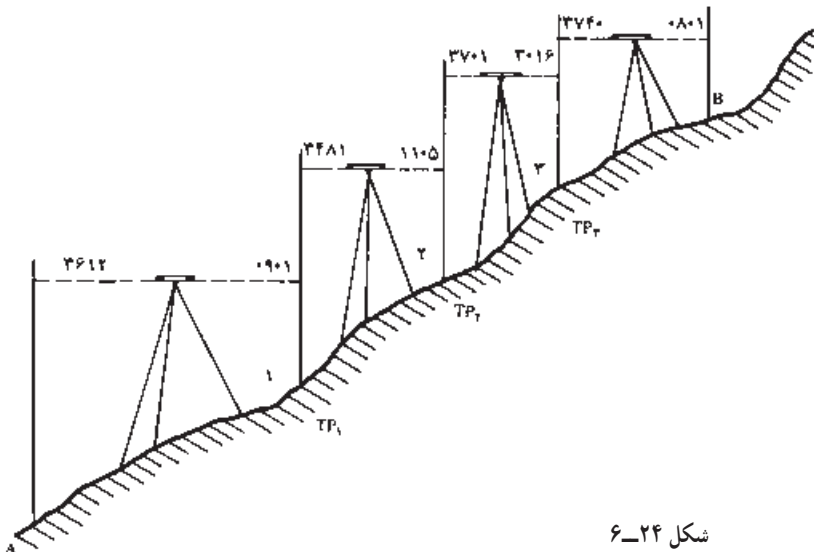
$$AOB = R_B + 40.0^{\text{gr}} - R_A \quad (\text{در صورتی که تقسیم بندی بر حسب گرادی باشد})$$

خودآزمایی

- ۱- منظور از ارتفاع چیست؟
- ۲- چند روش برای اندازه گیری اختلاف ارتفاع می شناسید نام برده و توضیح دهید. کدام روش دقیقتر است؟
- ۳- طرز استقرار ترازباب روی یک ایستگاه را توضیح دهید.
- ۴- خطاهای دستگاهی در ترازبایی را نام ببرید.
- ۵- نمونه ای از ترازبایی شبکه ای، تدریجی و شعاعی را در محوطه ی هنرستان خود انجام دهید؟

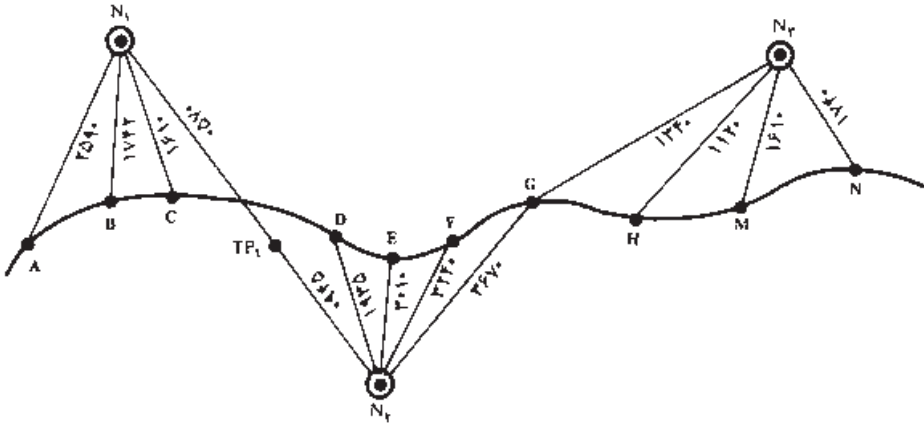
مسائل

- ۱- برای پیدا کردن ارتفاع نقاط TP_1 ، TP_2 ، TP_3 و B ترازبایی مانند شکل (۶-۲۴) انجام داده ایم. در صورتی که ارتفاع نقطه A برابر 100 متر باشد، ارتفاع نقاط TP_1 ، TP_2 ، TP_3 و B را محاسبه کنید.



شکل ۶-۲۴

۲- کروکی زیر حاصل یک ترازیبی از مسیر کانال آب رسانی است، در صورتی که ارتفاع نقطه A برابر $180/700$ متر باشد ارتفاع بقیه نقاط را محاسبه کنید.



شکل ۲۵-۶

۳- برای اندازه‌گیری فاصله دو نقطه D و C روی نقطه D ترازیب را مستقر کرده و شاخص را در نقطه C قرار داده‌ایم و تار بالا 2175^{mm} و تار پایین 1225^{mm} قرائت کرده‌ایم. مطلوب است محاسبه فاصله افقی DC.