

شیوه‌ی انتخاب صحیح به اجرا در آوردن تکنیک‌ها

هدف‌های رفتاری: در پایان این فصل، فراگیرنده باید بتواند:

- ۱- پاسخ به ضربات مختلف حریف را توضیح دهد.
- ۲- انواع تکنیک‌ها را در پاسخ به ضربات حریف اجرا کند.
- ۳- هر تکنیکی را با انتخاب صحیح، در پاسخ به ضربات حریف به اجرا درآورد.

شیوه‌ی انتخاب صحیح به اجرا در آوردن تکنیک‌ها

نکته‌ی مهم: اگر در همه‌ی ضربات فوق حالت بدن و ضربه زدن، صحیح و یک‌نواخت باشد، ضمن مفید بودن ضربه‌ی ارسالی، باعث می‌شود که حریف دیرتر متوجه نوع ضربه‌ی شما شود.

- ۲- در پاسخ به ضربات بلند و ناقص حریف، که تا وسط زمین می‌رسند، می‌توان بیش‌تر از ضربات حمله‌ای مانند اسمش و دراپ سریع (تیز) استفاده نمود و رالی را تمام کرد.
- ۳- در پاسخ به ضربات سرویس کوتاه و دراپ و جلوی تور حریف می‌توان:

- از ضربه‌ی جلوی تور (نت‌شات) استفاده نمود.
- از ضربه‌ی آندرهند کلیر استفاده نمود تا هم بتوان از شرایط فشار خارج شد و هم حریف را مجبور کرد به سمت انتهای زمین خود عقب‌نشینی کند.

نکته‌ی مهم: هر چه بتوان شاتل را از بالاتر و جلوتر دریافت نمود پاسخ مناسب‌تری می‌توان روانه‌ی زمین حریف نمود.

- ۴- در پاسخ به ضربات اسمش حریف می‌توان از انواع دفاع برحسب ضرورت استفاده کرد.

- ۵- در پاسخ به ضربات درایوو یا هر ضربه‌ای که موازی سطح افق باشد می‌توان از درایوو یا دراپ یا ضربه‌ی بلند استفاده نمود.

همان‌طور که قبلاً گفته شد، تکنیک یعنی روش اجرای یک عمل که بازیکن پس از آموختن، آن را ساده و سپس به صورت ترکیبی با سایر تکنیک‌ها (و نهایتاً باید در شرایط رقابت) اجرا کند تا جزء شخصیت بازی او گردد.

بازیکن ابتدا باید تکنیک را به‌خوبی بیاموزد و آن را با کم‌ترین مشکل اجرا کند تا بتواند در شرایط سخت‌تری مانند رقابت هم به اجرای آن بپردازد.

پس از فراگیری تکنیک، بازیکن باید با دقت و هوشیاری تشخیص دهد که هر تکنیکی را چه موقع انتخاب و اجرا کند تا بهره‌ی بیش‌تری برای او داشته باشد. اینک بعضی از موارد به‌عنوان نمونه توضیح داده می‌شود:

- ۱- در پاسخ به ضربات بلند و عمقی حریف، که به انتهای زمین می‌رسند، می‌توان:
 - از انواع تاس برای متعادل کردن خود و دور کردن حریف از مرکز زمینش استفاده نمود.
 - از انواع دراپ برای تحت فشار قرار دادن حریف و کشاندن او به جلوی زمین و تور بهره گرفت.
 - از ضربه‌ی آبشار برای تحمیل بیش‌ترین فشار به حریف استفاده کرد و ابتکار عمل را از او گرفت.

خودآزمایی

- ۱- چرا باید برای هر ضربه‌ی حریف پاسخ مناسب داد؟
- ۲- اگر حریف یک ضربه‌ی بلند به انتهای زمین شما ارسال کند، شما در پاسخ به چه عملی می‌پردازید؟
- ۳- اگر ضربه‌ی حریف بلند ولی ناقص باشد، شما در پاسخ به چه عملی اقدام می‌کنید؟
- ۴- شما در پاسخ به ضربات جلوی تور حریف از چه ضرباتی استفاده می‌کنید؟

آشنایی با کلیات تاکتیک -

تاکتیک های پیشرفته



آشنایی با کلیات تاکتیک (مقدماتی — پیشرفته)

هدف‌های رفتاری: در پایان این فصل، فراگیرنده باید بتواند:

- ۱- تاکتیک حمله‌ای را درک کند و توضیح دهد.
- ۲- تاکتیک دفاعی را درک کند و تشریح نماید.
- ۳- ضربات حمله‌ای و دفاعی را بشناسد و بیان نماید.
- ۴- تاکتیک دفاعی و حمله‌ای را در بازی یک نفره به اجرا درآورد.
- ۵- تاکتیک دفاعی و حمله‌ای را در بازی دو نفره اجرا کند.
- ۶- تاکتیک‌های عمومی بازی یک نفره و دو نفره را به اجرا درآورد.
- ۷- موارد استفاده از دفاع کوتاه را بیان نماید.
- ۸- شرایط به کار بردن دفاع درایو و متوسط را به خوبی عملی سازد.

آشنایی با تاکتیک مقدماتی

از انواع ضرباتی که می‌توان اجرا کرد، اسمش در مقابل ضربات بلند و عقب زمین حریف، ارسال تاس حمله‌ای و یا دراپ سریع است و کم‌تر از آندره‌ند کلیر و تاس دفاعی استفاده می‌شود. البته استفاده از ضربات کوتاه جلوی تور باعث می‌شود حریف پاسخی را بدهد که بازیکن بتواند تاکتیک حمله‌ای خود را ادامه دهد (شکل ۱-۱۴).

به‌عنوان مثال اگر حریف سرویس بلند یا تاس دفاعی و یا آندره‌ند کلیر بزند، بازیکن برای اتخاذ شیوه‌ی حمله‌ای باید برحسب شرایط بازی و حریف، یکی از ضربات اسمش، دراپ سریع و نهایتاً از ضربه‌ی تاس حمله‌ای استفاده کند تا بتواند به مقصود خود برسد. البته باید متذکر شد که ممکن است حریف با اعمال و عملکرد خود، تأثیر حمله را کاهش دهد و حتی خود اقدام به حمله نماید. از این‌رو بازیکن باید از چنان تاکتیک حمله‌ای مستمری برخوردار باشد که بتواند برای هر ضربه‌ی حریف پاسخ حمله‌ای لازم را بدهد.

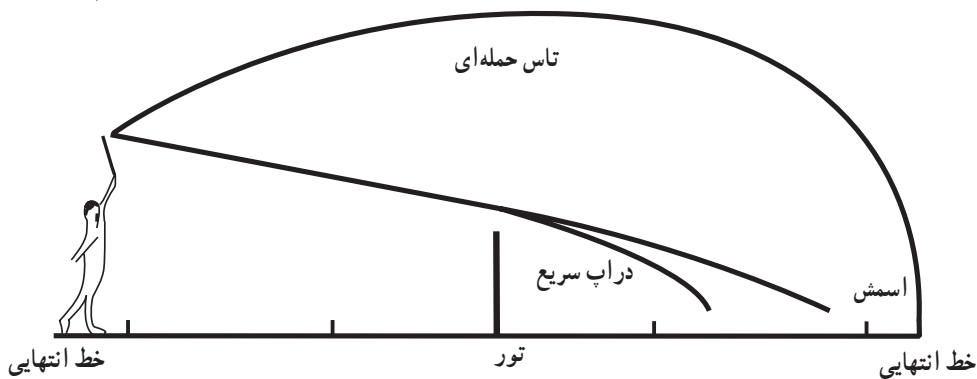
همان‌طور که می‌دانید، تاکتیک به معنای طرح و نقشه‌ی مناسب برای دست یافتن به پیروزی است و بازیکنی می‌تواند تاکتیک مربوط را با موفقیت به انجام برساند که دارای تکنیک خوبی باشد.

تاکتیک در هر دو حالت حمله و دفاع وجود دارد و بازیکن باید بتواند از عهده‌ی هر دو نوع برآید.

تاکتیک حمله‌ای

در این روش بازیکن باید از ضرباتی استفاده کند که فشار بیش‌تر را به حریف وارد آورد و ابتکار عمل را از او بگیرد و او را در موضع دفاعی قرار دهد.

بازیکنی که تمایل دارد و یا بهتر بگوییم نیازمند اجرای تاکتیک حمله‌ای برای رسیدن به پیروزی است باید از ضرباتی استفاده کند که او را در رسیدن به مقصود کمک نماید.



شکل ۱-۱۴- انواع ضربات حمله‌ای

استفاده می‌کند (شکل ۲-۱۴).

پیش‌نهادهایی برای انتخاب تاکتیک دفاعی یا حمله‌ای

۱- انتخاب یک نوع تاکتیک (حمله‌ای یا دفاعی) در یک

بازی تقریباً مشکل است و شرایطی پیش می‌آید که بازیکن حمله

می‌کند و یا مجبور به دفاع می‌شود.

۲- استفاده از تاکتیک حمله‌ای موفق‌تر از تاکتیک دفاعی

است.

۳- اگر بازیکن از روش حمله‌ای بهره می‌برد، بهتر است

در پاسخ به اسمش یا دراپ سریع حریف از ضربات درایو یا

ضربه‌ی جلوی تور استفاده کند و پاسخ تاس حمله‌ای حریف را

با اسمش یا دراپ سریع و یا تاس حمله‌ای بدهد.

۴- اگر بازیکن از روش دفاعی سود می‌جوید بهتر است

در پاسخ به اسمش حریف از دفاع کوتاه یا متوسط استفاده کند،

جواب دراپ حریف را با آندرهند کلیر و جواب تاس حمله‌ای او

را با تاس دفاعی بدهد.

لازم به یادآوری است بازیکنی که از تاکتیک حمله‌ای

استفاده می‌کند باید از لحاظ جسمانی دارای آمادگی کامل در همه‌ی

ابعاد باشد تا بتواند به هدف خود برسد.

بازیکن طرفدار این تاکتیک برای به‌دست آوردن موقعیت

حمله باید از سرویس‌های کوتاه یا متوسط و تیز و ضربات کوتاه

جلوی تور و درایو، بیش‌تر استفاده کند.

تاکتیک دفاعی

هرگاه بازیکن نتواند از تاکتیک حمله‌ای خود بهره ببرد و یا

این‌که حریف او بهتر بتواند از این نوع تاکتیک استفاده کند،

بازیکن مجبور خواهد شد برای لحظاتی و یا شاید همه‌ی زمان

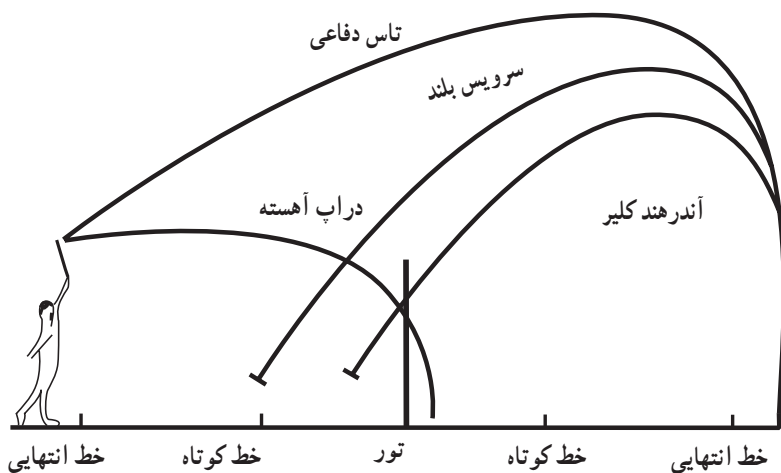
مسابقه حالت دفاعی را انتخاب کند.

اما بعضی بازیکنان اصولاً کارشان دفاعی است و به‌ناچار

تاکتیک بازی خود را دفاعی انتخاب می‌کنند.

در این تاکتیک بازیکن بیش‌تر از ضربات سرویس بلند،

تاس دفاعی، آندرهند کلیر، دراپ آهسته و دفاع کوتاه و متوسط



شکل ۲-۱۴- ضربات مختلف دفاعی



آشنایی با تاکتیک‌های پیشرفته

تاکتیک، یعنی داشتن طرح و نقشه برای موفقیت و پیروزی. از این رو، بازیکنی که تکنیک بهتری داشته باشد به مراتب از تاکتیک مناسب‌تری نیز برخوردار خواهد شد. تاکتیک به دو صورت دفاعی و حمله‌ای، قابل اجراست و بازیکن، متناسب با شرایط خود یکی از حالت‌های فوق را انتخاب می‌کند و شیوه‌ی اصولی بازی خود قرار می‌دهد. اما بهترین روش این است که بازیکن توانایی اجرای هر دو تاکتیک را داشته باشد و متناسب با شرایط خاص مسابقه و حریف، از آن‌ها استفاده کند.

به‌طور کلی بازیکن باید قادر باشد ابتدا اثر ضربات و در نتیجه تاکتیک حریف را خنثی کند، سپس تاکتیک خود را به اجرا درآورد. در پاسخ به ضربات مختلف حریف، می‌توان از تاکتیک‌های متنوع و مناسبی استفاده کرد.

پیش‌نهاد می‌شود هم در بازی یک‌نفره و هم در بازی دو نفره، از انواع ضربات و با شدت متفاوت و متنوع استفاده گردد تا حریفان از نظر دفاع دچار مشکلات بیش‌تر شوند، به‌ویژه در ضربات اسمش، دفاع، دراپ و درایو.

تاکتیک کلی بازی یک‌نفره

هدف کلی در بازی‌های یک‌نفره، آن است که حریف را در همه‌ی حالات و شرایط بازی از نظر جسمانی و روانی نامتعادل کنیم تا درصد اشتباهات او افزایش یابد.

با توجه به هدف فوق در بازی یک‌نفره، مناسب‌ترین محل‌های فرود شاتل در زمین حریف، چهارگوشه و کنار خطوط و حتی روی خطوط است، تا فاصله‌ی حریف از آن هرچه بیش‌تر باشد و او را به حرکت و جابه‌جایی وادار نماید و مرتکب اشتباه شود.

بازیکن باید با توجه به حرکت حریف و سرعت جابه‌جایی او در زمین، ضربات خود را تکرار یا تعویض نماید.

اگر حریف، پس از زدن ضربه‌ی خود، در برگشت به مرکز زمین، کُند باشد می‌توان ضربه‌ی بعدی را مخالف محل قبلی زد. یعنی اگر ارسال قبلی به سمت چپ بوده است، ارسال جدید به سمت راست باشد و برعکس.

اگر حریف، پس از زدن ضربه‌ی خود، در برگشت به مرکز زمین سریع است می‌توان ضربه‌ی قبلی را تکرار نمود، یعنی اگر ضربه‌ی قبلی سمت راست یا چپ بوده است، ضربه‌ی بعدی هم سمت راست یا چپ باشد و اگر ضربه‌ی قبلی جلو یا عقب بوده ضربه‌ی بعدی هم جلو یا عقب باشد.

توصیه می‌شود بیش‌تر از ضربات مستقیم استفاده شود و زمانی، ضربات کج و مورب به کار برده شود که زننده مطمئن باشد حریف را با دردسر و اشکال روبه‌رو می‌سازد، نه این‌که خود زننده، دچار مشکل شود.

یکی از مؤثرترین تاکتیک‌ها، دریافت و ارسال شاتل از بالاترین و جلوترین نقطه و در سریع‌ترین زمان ممکن است تا بدین وسیله، فرصت پاسخ‌گویی حریف به حداقل، کاهش یابد و با حداکثر مشکل روبه‌رو شود.

به‌طور کلی باید گفت یک تاکتیک موفق، تاکتیکی است که براساس شرایط فیزیکی و روانی و تکنیکی و تاکتیکی حریف طراحی شده و بازیکن قادر باشد طرح و نقشه‌ی خود را عملاً به اجرا درآورد.

تاکتیک کلی بازی دو نفره

هدف کلی در بازی‌های دو نفره این است که تعادل تیم حریف را با اجرای حرکات و اعمال سرعتی و مستمر، برهم زند و شاتل را در زمین آنان فرود آورد. با توجه به هدف فوق، در بازی دو نفره، مناسب‌ترین محل‌های فرود شاتل در زمین حریف، بین دو نفر، چه در حالت استقرار آنان به صورت جلو و عقب و چه در حالت پهلو به پهلو است تا دو بازیکن در حرکت و دریافت، دچار شک و تردید شوند. برای این منظور، بیش‌تر باید از ضربات مستقیم و کم ارتفاع و موازی سطح تور استفاده نمود و از ضربات کج و با ارتفاع، کم‌تر بهره گرفت تا شرایط حمله برای حریف فراهم نگردد. از ضربات کج باید با اطمینان و دقت استفاده نمود تا زننده دچار درد سر و مشکل نشود.

از تاکتیک‌های مؤثر دیگر در بازی دو نفره، تحت فشار قراردادن بازیکن ضعیف‌تر حریف و یا بازیکن در حال حرکت و ناپایدارتر از نظر تمرکز، است.

روش‌های مناسب دفاع در برابر نوع حمله‌ی حریف
عمل دفاع باید به صورتی اجرا شود که ضمن عکس‌العمل مناسب در مقابل اسمش حریف، تا اندازه‌ای او را با مشکل روبه‌رو سازد.

به همین دلیل در بازی‌های یک‌نفره و دونفره و در برابر ضربات مختلف اسمش، باید از انواع دفاع استفاده کرد.

در بازی یک‌نفره، دفاع کوتاه نسبت به انواع دیگر دفاع بیش‌تر مورد استفاده قرار می‌گیرد. البته دفاع متوسط و دفاع درایو را هم می‌توان در بازی یک‌نفره به کاربرد که بستگی به شرایط حاکم در بازی و ضعف و قوت حریف دارد.

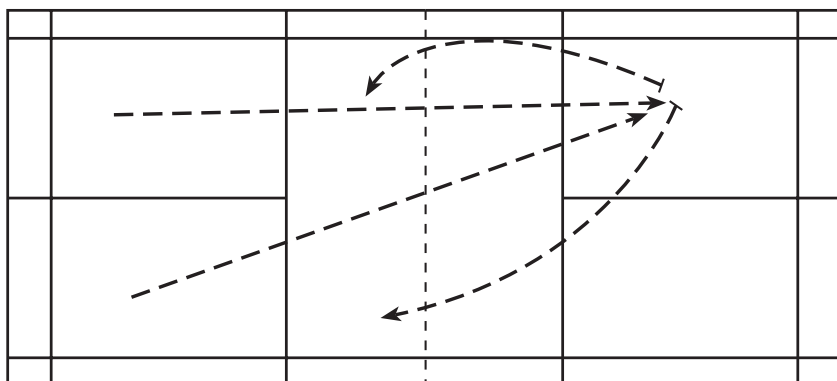
بازی یک‌نفره: در بازی‌های یک‌نفره، اکثراً از دفاع کوتاه استفاده می‌شود. اگر اسمش حریف به صورت مستقیم زده شود بازیکن می‌تواند دفاع کوتاه مستقیم و یا کج را روانه‌ی زمین حریف کند.

اگر اسمش حریف به صورت کج زده شود، بهتر است

دفاع کوتاه مستقیم زده شود تا مشکلات بیش‌تری برای حریف به وجود آید.

همان‌طور که قبلاً توضیح داده شد، دفاع کوتاه معمولاً در مقابل اسمش‌هایی زده می‌شود که دفاع کننده، شاتل را در سطح زانو و یا پایین‌تر از آن دریافت کند. ولی اگر بازیکن دفاع کننده شاتل را در سطح بالایی تور دریافت کند، می‌تواند از دفاع درایو مستقیم و یا کج استفاده کند و باعث زحمت بیش‌تر حریف شود. دفاع متوسط مخالف مسیر دریافت شاتل، باعث حرکت حریف در انتهای زمین خودش و خسته کردن او می‌شود که همین عوامل موجب افزایش اشتباهات او خواهد شد.

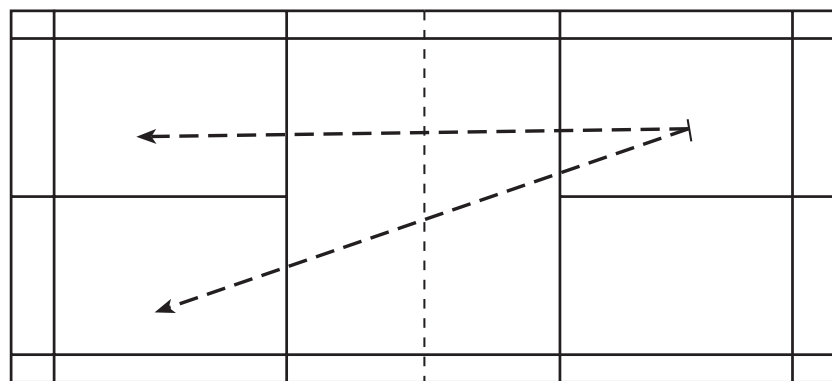
بازیکن باید درک کند که حریف او در پاسخ به چه حرکات و ضرباتی، دارای ضعف است و از آن به خوبی بهره‌برد. به عنوان نمونه، اگر حریف در حرکت به جلوی تور ضعیف است، در مقابل اسمش‌های او باید بیش‌تر از دفاع کوتاه استفاده کرد (شکل ۳-۱۴).



شکل ۳-۱۴- دفاع کوتاه مستقیم و مورب

اگر حریف از نظر سرعت و جابه‌جایی ضعیف باشد، می‌توان دفاع درایو را به کار برد (شکل ۴-۱۴).

اگر حریف در حرکت به عقب زمین دچار ضعف و اختلال است، باید از دفاع متوسط به انتهای زمین او استفاده کرد.



شکل ۴-۱۴- دفاع درایو مستقیم و مورب



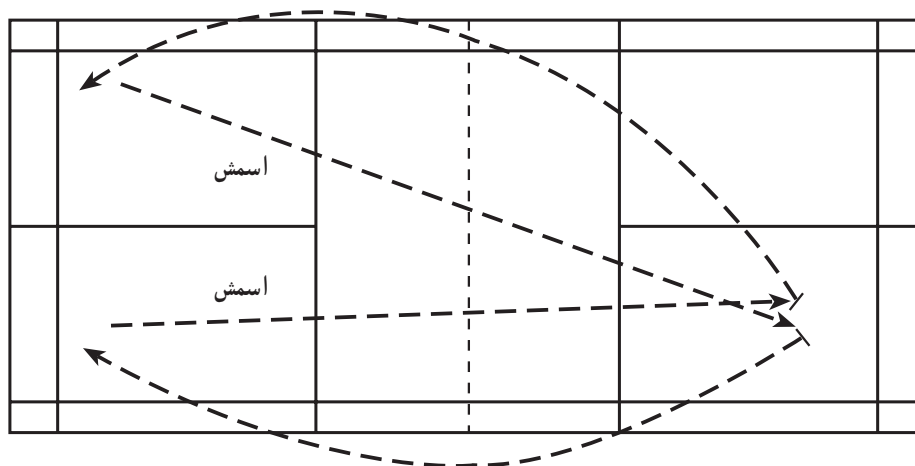
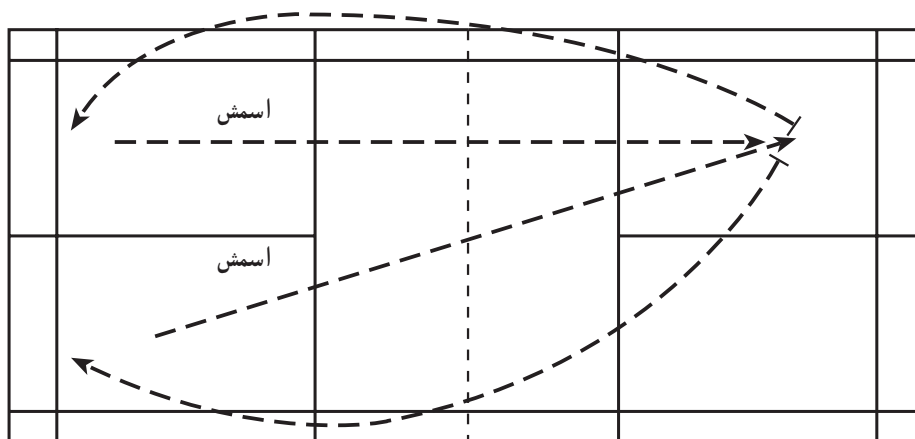
استفاده از دفاع متوسط در بازی دونفره، باعث می‌شود که بازیکن حریف در انتهای زمین خودش تحت فشار قرار بگیرد و دچار اشتباه شود و ضربات نامتعادلی را بزند. برای رسیدن به این هدف، بهتر است دفاع متوسط به محلی در انتهای زمین حریف فرستاده شود که بازیکن زنده‌ی اسمش قرار نداشته باشد، یعنی اگر بازیکن حریف اسمش را از سمت چپ زده باشد، شاتل با یک دفاع متوسط به سمت راست ارسال شود و برعکس (شکل ۵-۱۴).

در شرایط استثنایی اگر دو بازیکن حریف در انتهای زمین خود قرار گرفته باشند، می‌توان با درک موقعیت، از دفاع کوتاه استفاده کرده و شاتل را به جلوی زمین آن‌ها هدایت کرد.

البته بازیکن باید شرایط بازی خود و حریف را تجزیه و تحلیل کند و برحسب شرایط ایجاد شده، ضربات مختلف دفاع را به صورت مستقیم و یا کج روانه زمین حریف سازد.

بازی دونفره: در بازی‌های دونفره، استفاده از دفاع درایو در درجه‌ی اول اهمیت قرار دارد و پس از آن دفاع متوسط کاربرد دارد و از دفاع کوتاه، در شرایط خاص و استثنایی استفاده می‌شود.

همان‌طور که قبلاً گفته شد، ضربه‌ی درایو خاصیت ضربات حمله‌ای را دارد و استفاده از دفاع درایو در بازی‌های دونفره، ضمن گرفتن ابتکار حمله از حریف، اکثراً موجب می‌شود که او غافل‌گیر شود و یک ضربه نامناسب را پاسخ دهد (شکل ۴-۱۴).



شکل ۵-۱۴- دفاع متوسط مخالف مسیر دریافت اسمش

خودآزمایی

- ۱- تاکتیک دفاعی را شرح دهید.
- ۲- تاکتیک حمله‌ای را توضیح دهید.
- ۳- در تاکتیک دفاعی از چه ضرباتی بیش‌تر استفاده می‌شود؟
- ۴- در تاکتیک حمله‌ای از کدام ضربات باید استفاده کرد؟
- ۵- تفاوت تاکتیک دفاعی و حمله‌ای را در بازی یک نفره شرح دهید.
- ۶- تفاوت تاکتیک دفاعی و حمله‌ای در بازی دونفره چیست؟
- ۷- تاکتیک حمله‌ای را در بازی دونفره به‌طور عملی اجرا نمایید.
- ۸- چه موافعی از دفاع کوتاه استفاده می‌شود؟ دلیل آن را توضیح دهید.
- ۹- شرایط استفاده دفاع درایو و متوسط را به‌طور عملی نشان دهید.