

و ترکیبات آن است. امروزه، صنایع تهیه آجرهای نسوز منیزی، کرومی، گرافیتی را نیز در ردیف صنایع سیلیکات می‌آورند. زیرا اصول کار آن‌ها با کار صنایع سیلیکات مشابه است.

محصولاتی که در صنایع سیلیکات تهیه می‌شوند، خواص جالب توجه و مهمی دارند. از جمله اغلب آن‌ها خیلی سخت‌اند و نقطه ذوب بالایی دارند. این گونه محصولات در مقابل عوامل شیمیایی مقاوم‌اند و گرما را به خوبی تحمل می‌کنند. علاوه بر آن، قیمت آن‌ها پایین است.

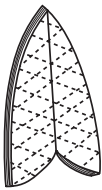
مواد خام مصرفی در صنایع سیلیکات در طبیعت فراوان‌اند. خاک رس، مارن، سنگ آهک، گچ، دولومیت، کوارتز و فلدسپار جزو این موادند.

برخی از مواد اولیه مورد استفاده در این صنایع را به طور مصنوعی نیز تهیه می‌کنند؛ مثل سدیم کربنات و سدیم سولفات. در ضمن، ضایعات بعضی از صنایع، (نظیر صنایع گداخت فلزات آهنی و غیرآهنی و برخی صنایع شیمیایی) برای صنایع سیلیکات نقش مواد اولیه دارند. سرباره کوره‌های تهیه چدن، تفاله قیری و لجن آلومینیم‌سازی از این قبیل‌اند.

محصولات صنایع سیلیکات بسیار متنوع‌اند، هر دسته از این محصولات را در شاخه‌ای از صنایع سیلیکاتی تهیه می‌کنند. مهم‌ترین شاخه‌های صنایع سیلیکات عبارت‌اند از: سیمان، شیشه، لعاب، سرامیک و سرامیک‌های آتش‌خوار.

معمولاً صنایع گچ و آهک را هم جزو این صنایع بررسی می‌کنند.

● **گچ:** گچ را از سنگ گچ تهیه می‌کنند. سنگ گچ کلسیم سولفات آبدار است ($\text{CaSO}_4 \cdot 2\text{H}_2\text{O}$) که به آن «ژپس» می‌گویند. بلورهای ژپس به شکل سرنیزه در معادن یافت می‌شود (شکل ۴-۵).



شکل ۴-۵ ژپس سرنیزه‌ای

نوع دیگری از سنگ معدن گچ، کلسیم سولفات بی‌آب (CaSO_4) است که «انیدریت^۱» نام دارد.

اگر به سنگ گچ گرما داده شود وقتی دمای آن به حدود 120°C برسد، هر مولکول آن، یک‌ونیم مولکول آب از دست می‌دهد و به گچ ساختمانی^۲ تبدیل می‌گردد. حال موقعی که گچ

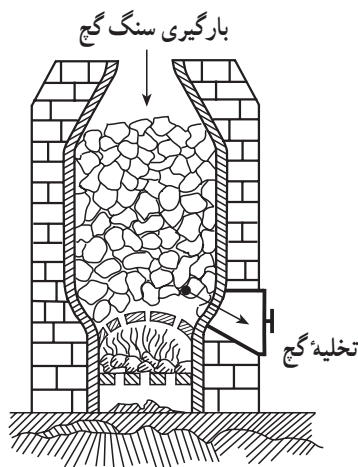
۱ - anhydrite

۲ - فرمول گچ ساختمانی $\text{CaSO}_4 \cdot 0.5\text{H}_2\text{O}$ است.

ساختمانی در مجاورت آب قرار گیرد با آب واکنش می دهد و به حالت قبل از گرما دیدن درمی آید. در این حالت می گویند که گچ خود را گرفته است (گرفتن گچ). اگر در پختن گچ دما از 180°C بالاتر برود، گچ تمامی آب خود را از دست می دهد و اصطلاحاً می گویند به گچ سوخته تبدیل شده است. این گچ در مجاورت آب از نو متبلور نمی شود، تا به صورت $\text{CaSO}_4 \cdot 2\text{H}_2\text{O}$ درآید. اصطلاحاً گفته می شود که چنین گچی خود را نمی گیرد. بنابراین، برای مصارف بنایی و برای گچ گرفتن در عملیات شکسته بندی مناسب نیست.

تهیه گچ ساختمانی: برای تهیه گچ ساختمانی، نخست سنگ معدن آن را ($\text{CaSO}_4 \cdot 2\text{H}_2\text{O}$) از کوه جدا و قطعه قطعه می کنند. سپس، آن ها را در کوره های ثابت (قدیمی) یا در کوره های جدید، که سنگ گچ در حین عبور از آن ها پخته می شود، جای می دهند. دمای پخت بین 120° تا 180° درجه سلسیوس است. گچ های پخته شده را نرم و بسته بندی می کنند.

شکل ۶-۴ کوره جدید تهیه گچ را نشان می دهد. از دقت کردن در آن به چه نکاتی پی می برید؟



شکل ۶-۴ کوره تهیه گچ به روش پیوسته

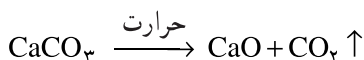
مصارف گچ: گچ را برای قالب گیری، تهیه سنگ مصنوعی، گچ کاری، گچ بری، تهیه دیوار گچی، مجسمه سازی و... به کار می برند.

گچ بری از هنرهای ظریف ایرانیان قدیم بوده است. گچ بری های زیبای مساجد اصفهان نمونه ای از این هنر است.

مصری‌ها، از دو هزار سال قبل از میلاد مسیح، گچ را در کارهای ساختمانی به کار می‌برده‌اند.

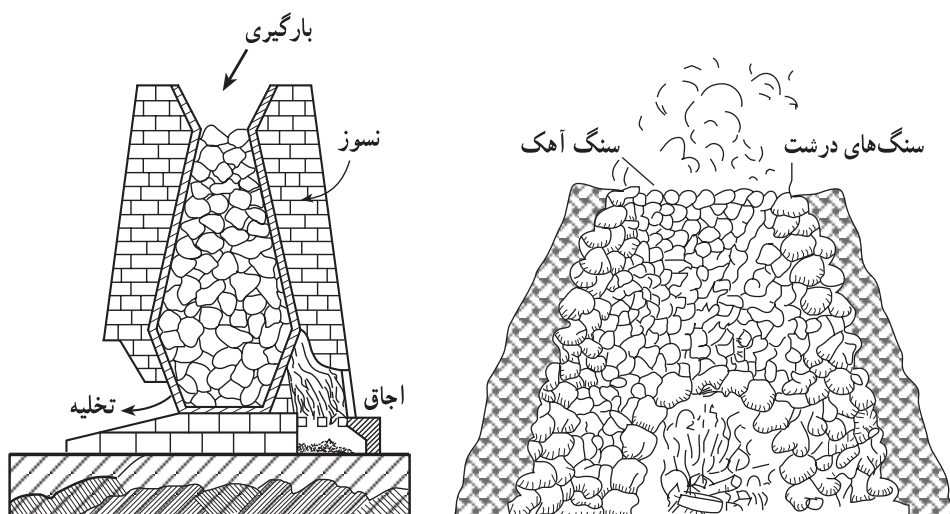
● آهک و سنگ آهک: سنگ آهک، گل سفید و مرمر سفید، کلسیم کربنات تقریباً خالص‌اند. اما مرمر رنگین نوع ناخالص کلسیم کربنات است. سنگ آهک، در دمای بیش از 1000°C تجزیه می‌شود و گاز کربن دی‌اکسید (گاز کربنیک) و آهک زنده می‌دهد.

گاز کربن دی‌اکسید + آهک زنده $\xrightarrow{\text{حرارت}}$ سنگ آهک



آهک زنده، کلسیم اکسید (CaO) است. وقتی به آهک زنده آب می‌زنند مقداری از آب با آهک ترکیب می‌گردد و از این عمل گرما تولید می‌شود. گرما مقداری از آب را بخار می‌کند و باعث از هم پاشیدن آهک (شکفته شدن) می‌گردد. ترکیب حاصل از آهک و آب، کلسیم هیدروکسید نامیده می‌شود. کلسیم هیدروکسید آهک مرده نام دارد.

کلسیم هیدروکسید در آب کم حل می‌شود ($1/5$ گرم در لیتر). محلول حاصل، «آب آهک» نام دارد. از مخلوط کردن مقدار زیاد کلسیم هیدروکسید با آب، «شیر آهک» حاصل می‌گردد. کوره‌های آهک‌پزی: کوره‌های قدیمی تهیه آهک، به‌طور غیر پیوسته کار می‌کردند، اما کوره‌های امروزی به‌طور پیوسته کار می‌کنند. در شکل ۴-۷ هر دو نوع کوره نشان داده شده است.



ب - امروزی (پیوسته)

الف - قدیمی (متناوب)

شکل ۴-۷ کوره‌های آهک‌پزی

مصارف آهک: آهک، که نوعی قلیای ضعیف است، در صنایع شیمیایی مورد استفاده قرار می‌گیرد. آهک در تهیه آمونیاک، سودسوزآور، کلسیم کلرید، کلسیم کربید و کلسیم سیانامید به کار می‌رود.

آهک در کشاورزی، برای اصلاح زمین نیز مصرف می‌شود و نقش یک حشره‌کش ضعیف دارد. مهم‌ترین کاربرد آهک در کارهای ساختمانی، از جمله تهیه ملاط و سیمان است.

● **سیمان‌ها:** سیمان‌ها موادی هستند پودری شکل، که آن‌ها را یا از معدن بیرون می‌آورند یا به‌طور مصنوعی تهیه می‌کنند. مخلوط آب و سیمان، خمیری می‌دهد که شکل‌پذیر است و به‌سهولت قالب‌گیری می‌شود. خمیر به تدریج، مثل سنگ، سفت و سخت می‌شود.

سیمان‌ها را از روی خواص آن‌ها و زمینه کاربریشان، به سه دسته تقسیم می‌کنند:

۱- سیمان‌های سفت شونده در هوا، که خود را در مجاورت هوا می‌گیرند و سفت می‌شوند.

۲- سیمان‌های آبی (هیدرولیک)، که در زیر آب سفت می‌شوند.

۳- سیمان‌های مقاوم در برابر اسیدهای معدنی.

سیمان‌های دسته یکم در ساخت بنا و اشیای زینتی کاربرد فراوانی دارند.

سیمان‌های آبی دارای اهمیت زیادی هستند. از آن‌ها در تهیه اجزای پیش‌ساخته بنا (ساختمان‌های پیش‌ساخته) و تأسیسات مهندسی زیرآبی استفاده می‌شود.

مهم‌ترین نوع سیمان‌های آبی، «سیمان پرتلند» است.

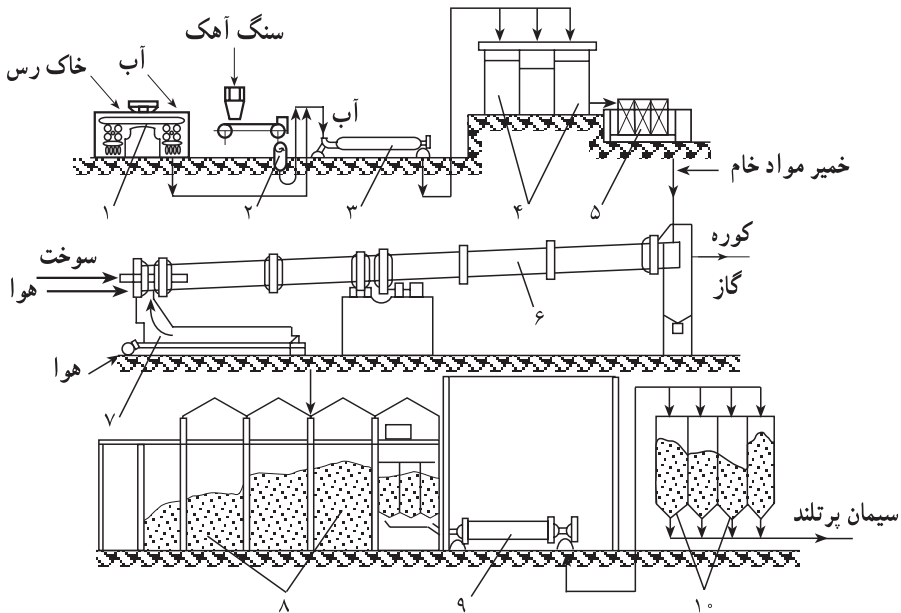
سیمان پرتلند: سیمان پرتلند از پختن مخلوط سنگ آهک و گل رس تولید می‌شود. مخلوط

باید نسبت مشخصی داشته باشد. در تهیه این سیمان کارهایی به شرح زیر صورت می‌گیرد.

تهیه خمیر سیمان، پختن خمیر و سرد کردن آن، شکفته کردن سیمان، آسیاب کردن سیمان

پخته شده و انبار کردن آن.

در شکل ۸-۴ مجتمع تهیه سیمان نشان داده شده است.



۱- مخلوط‌کننده خاک رس ۲- پتک ۳- آسیاب مواد خام ۴- حوضچه‌های اصلاح خمیر
 ۵- حوضچه‌های افقی خمیر ۶- کوره چرخان ۷- خنک‌کن ۸- انباری ۹- آسیاب سیمان ۱۰- سیلوی سیمان

شکل ۸-۴ یک واحد تهیه سیمان پرتلند

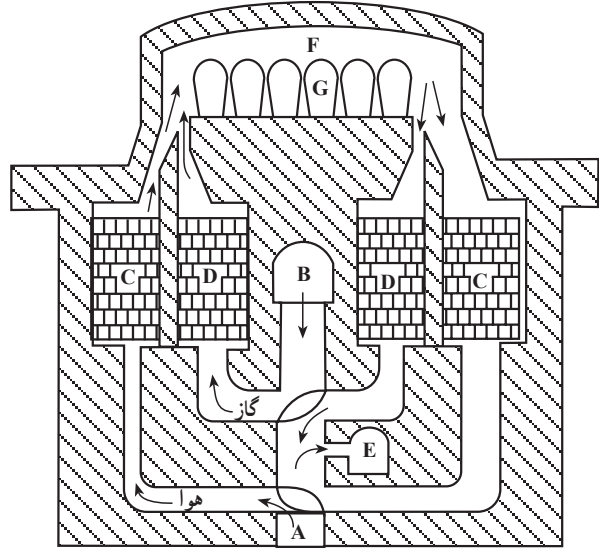
● شیشه: شیشه ماده بی‌شکلی است که معمولاً از سیلیس، SiO_2 ، و سدیم اکسید، Na_2O ، و کلسیم اکسید، CaO ، تهیه می‌شود.

برای تهیه شیشه، مخلوط سدیم کربنات، کلسیم کربنات و سیلیس را در کوره (شکل ۹-۴)، در دمای 1400°C درجه سلسیوس گرم می‌کنند و آن قدر در این دما نگه می‌دارند، تا تمامی گازها از ماده مذاب خارج شود. واکنشی که در این عملیات انجام می‌گیرد چنین است:

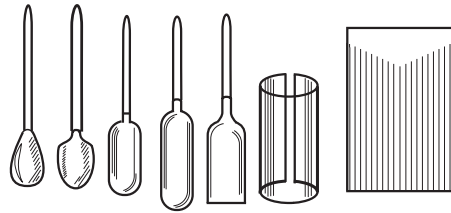


پس از آن خمیر شیشه به دست آمده را در مسیر عملیات شیشه‌گری قرار می‌دهند. نوع عملیات، بنابر جنس و شکل اشیاء متفاوت است. مثلاً در قدیم در تهیه شیشه جام، استادکار با انتهای یک فوتک مقداری از خمیر را برمی‌داشته و در آن می‌دمیده است. مراحل تهیه در شکل ۱۰-۴ دیده می‌شود.

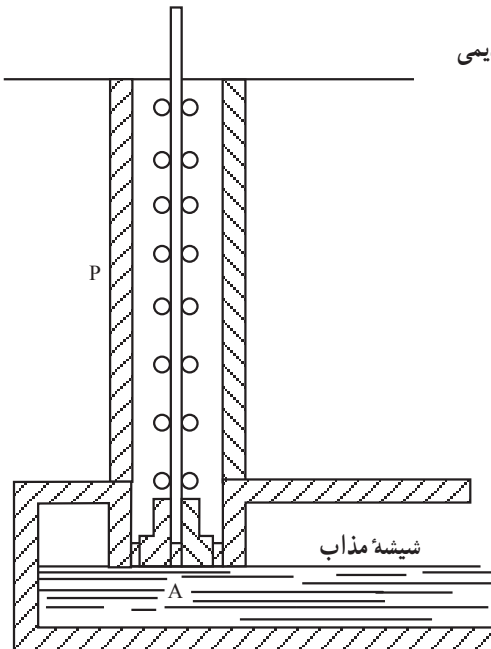
ولی امروزه، شیشه جام به روش مکانیکی در دستگاهی مطابق شکل ۱۱-۴ تهیه می‌شود.



- (A) محل ورود هوا
 - (B) ورود گاز
 - (C) و (D) محل گرم شدن هوا و گاز
 - (F) محل سوخت
 - (G) بوتۀ مواد اولیه
- شکل ۹-۴ کوره شیشه سازی



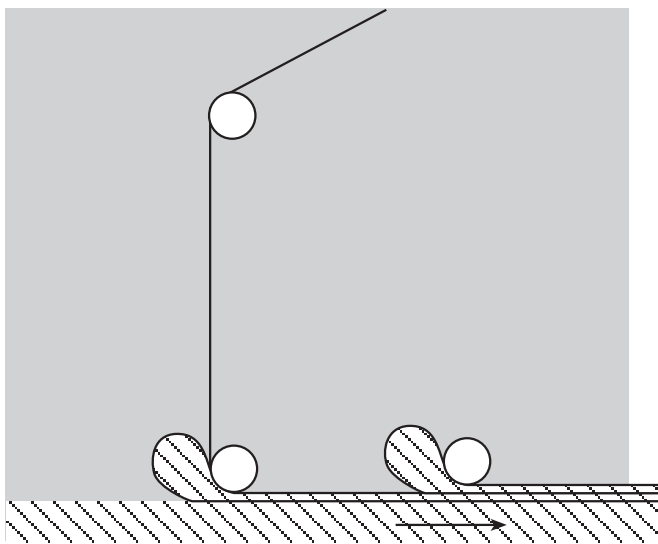
شکل ۱۰-۴ مراحل تهیه یک شیشه جام به روش قدیمی



شکل ۱۱-۴ دستگاه جام ساز

شیشه‌های مشجر و شیشه‌های مسلح: برای ساختن شیشه‌های مشجر، ابتدا خمیر شیشه را بر روی میز کار می‌ریزند. سپس آن را به وسیله غلتک‌های نقش‌دار، غلتک می‌زنند؛ در این عمل شیشه نقش‌دار می‌شود.

برای ساختن شیشه‌های مسلح؛ ابتدا با یک ورقه خمیر شیشه را گسترش می‌دهند، سپس سلاح فلزی را، که به شکل توری ساخته‌اند، در روی این ورقه قرار می‌دهند و غلتک می‌زنند و بالآخره قشر دومی از شیشه در روی آن می‌ریزند و دوباره غلتک می‌زنند. به این طریق شیشه مسلح ساخته می‌شود. عمل مذکور، در دستگامی مطابق شکل ۴-۱۲ صورت می‌گیرد.



شکل ۴-۱۲ تهیه شیشه مسلح

مزیت شیشه مسلح در این است که در صورت شکستن، خطر پرتاب شدن تکه‌های شیشه و صدمه رساندن تقریباً منتفی است. به همین سبب از آن‌ها برای پوشش سقف بازارها و سینماها استفاده می‌کنند.

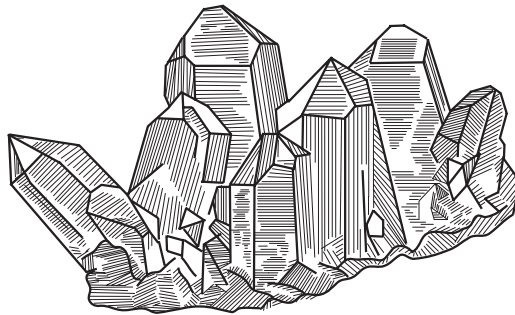
انواع شیشه‌ها و خواص کلی آن‌ها: شیشه‌ها مواد جامدی هستند که در آب و اسیدها (به جز HF) و قلیاها و نمک‌ها حل نمی‌شوند. آن‌ها شفاف‌اند و نور را از خود عبور می‌دهند و در حالی که سخت هستند در برابر گرما و ضربه مقاومت ندارند. در عین حال، با تغییر ساختار شیشه، یعنی با به کار بردن مواد اولیه مختلف، می‌توان خاصیت دل‌خواه را به شیشه داد. مثلاً شیشه نشکن یا نوسز تهیه نمود.

در جدول ۴-۲ ترکیب درصد تقریبی بعضی از شیشه‌ها داده شده است.

جدول ۴-۲ ترکیب تقریبی بعضی از شیشه‌ها

درصد وزنی سازندگان								نوع شیشه
B ₂ O ₃	PbO	K ₂ O	Na ₂ O	MgO	CaO	Al ₂ O ₃	SiO ₂	
-	-	-	۱۴-۱۵	۳-۴	۸-۱۰	۱/۵-۲	۷۰-۷۳	شیشه پنجره
-	-	-	۱۵-۱۶	۲-۴	۹-۱۰	۳-۴	۶۹-۷۲	بطری بیرنگ
۰-۱	-	۰-۳	۱۵-۱۶	۰-۳	۶-۱۰	-	۷۳-۷۵	ظروف غذاخوری اعلا
-	۳۰-۳۵	۱۰-۱۳	-	-	-	-	۵۵-۷۷	بلور
۲-۳	-	۵-۶	۸-۱۰	۱-۲	۶-۸	۳-۵	۶۸-۷۰	مقاوم شیمیایی
-	۴۵	۶	-	-	-	-	۴۷-۶۵	نوری
-	-	۴	۱۱-۱۶	-	۴-۵	۴-۶	۶۹-۷۳	پاشان (منشور)
-	-	-	۱۲-۱۳	۳-۴	۵-۶	-	۶۹-۷۰	لامپ‌های الکتریکی
۶-۱۳	-	-	۰/۵-۲	۰-۸	۵-۱۶	۱۰-۱۸	۴۸-۵۶	الیاف شیشه‌ای

سنگ‌های قیمتی و سنگ‌های مصنوعی: سنگ‌های قیمتی، اشکال متبلور سیلیس و شیشه‌های نادرند که در طبیعت وجود دارند یا به طور مصنوعی تهیه می‌شوند. کوارتز یا دُر کوهی (شکل ۱۳-۴) سیلیس بسیار خالص متبلور است. بلورهای شفاف آن در جواهرسازی به کار می‌روند. لعل بنفش، عقیق و آپال انواع رنگی کوارتز هستند که آن‌ها هم در جواهرسازی کاربرد دارند.



شکل ۱۳-۴ کوارتز

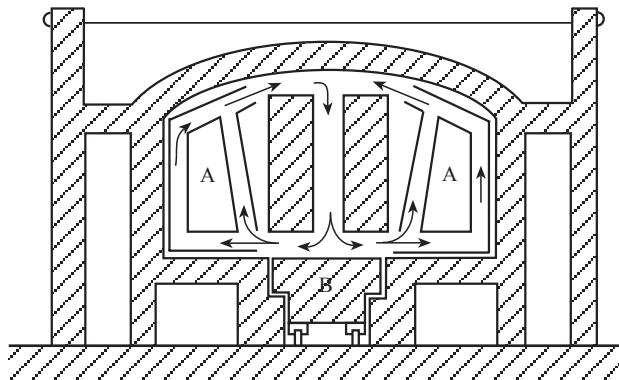
بعضی از سیلیکات‌ها نیز در جواهرسازی مصرف می‌شوند؛ مثل زبرجد، زمردها و سنگ‌های قیمتی دیگر، مثل الماس، یاقوت و فیروزه، از دسته سیلیس و سیلیکات‌ها نیستند. امروزه، انواع مختلف سنگ‌های قیمتی را از راه مصنوعی تهیه می‌کنند، به این طریق که مواد سازنده آن‌ها را با یکدیگر ترکیب می‌کنند. از این سنگ‌ها زیورآلات، اشیای تجملی و پایه ابزارهای دقیق فیزیکی (مثل اجزای ساعت‌های دقیق و شاهین ترازو) می‌سازند. وزن سنگ‌های قیمتی مصنوعی به ۶ تا ۴۰ گرم (۳۰ تا ۲۰۰ قیراط) می‌رسد. آن‌ها را پس از ساخت تراش می‌دهند.

● **لعاب‌ها:** لعاب‌ها مواد بی‌شکلی هستند که مانند شیشه‌ها از ترکیب اکسیدهای اسیدی و بازی به وجود می‌آیند. خاصیت اصلی لعاب‌ها، شیشه‌ای شدن آن‌هاست. این خاصیت از سیلیس و بوریک اکسید (B_2O_3) موجود در آن‌ها پدید می‌آید.

لعاب‌ها، خیلی سخت و نامحلول هستند و در مقابل گازها و مایعات، غیرقابل نفوذند. لعاب‌ها را، معمولاً به صورت پوسته نازکی برای پوشش بدنه بعضی از مصنوعات (سرامیک‌ها) به کار می‌برند. با این عمل سرامیک‌ها به صورت غیرقابل نفوذ، جلوه‌دار، زیبا و از نظر بهداشتی مناسب در می‌آیند. لعاب‌ها بی‌رنگ، رنگی، مات، نیمه‌مات و شفاف‌اند.

روش‌های مختلف لعاب‌کاری: لعاب دادن به روش‌های مختلفی صورت می‌گیرد:

- ۱- غوطه‌ور کردن جسم در لعاب ۲- پاشیدن لعاب بر روی جسم ۳- ریختن لعاب به داخل ظرف ۴- مالیدن با قلم مو ۵- پاشیدن لعاب به داخل کوره پخت جسم



A و A- کانون‌های سوختن گازها

B- مخزن تونلی ظروف

شکل ۱۴-۴ یک کوره پخت لعاب

● سرامیک

ترکیب و مصرف: سرامیک‌ها محصولاتی هستند که از خاک رُس حرارت‌دیده به وجود می‌آیند. محصولات سرامیکی بسیار متنوع‌اند، معمولی‌ترین آن‌ها آجر و مرغوب‌ترین آن‌ها چینی‌های ظریف‌اند.

آجرها و سفال‌ها؛ موزائیک و کاشی؛ سرویس‌های بهداشتی؛ برخی گلدان‌ها و مجسمه‌ها و ظروف غذاخوری انواع مختلف سرامیک‌هایی هستند که به‌طریقی با مسکن و زندگی روزمره ارتباط دارند. سرامیک‌ها در صنعت نیز کاربرد زیادی دارند. در ساختن کوره‌ها، بوت‌ها، قرع‌های آتش‌خوار، عایق‌های برق و نیز کانال‌کشی، از آن‌ها استفاده می‌شود.

مواد اولیه سرامیک: در بیش‌تر مواد سرامیکی، چهارگونه مادهٔ اولیه به کار می‌رود. یکی خاک رُس، که خاصیت شکل‌پذیری دارد؛ دوم سیلیس که از ترک خوردن جلوگیری می‌کند؛ سوم کمک ذوب‌ها و چهارم لعاب‌ها.

خاک رُس‌ها: آلومینیم سیلیکات‌های آبدار هستند، که خاصیت اسیدی دارند. خاک رس خالص^۱، که خاک چینی و کائولن نیز نامیده می‌شود، سفید رنگ است. اما، خاک رُس‌ها، تقریباً همیشه ناخالص‌اند و ناخالصی آن‌ها بیش‌تر اکسیدهای آهن و کلسیم است. وجود ناخالصی در خاک رُس باعث می‌شود که خاک زود ذوب شود و خمیر آن که چسبندگی دارد شکل‌پذیر گردد.

مواد ضد ترک: این مواد، یا سیلیس خالص‌اند یا از ترکیبات سیلیس. خرده شیشه، کوارتز و سنگ آتش‌زنه، جزو این موادند. وقتی که این مواد به خاک رس‌ها اضافه می‌شوند، جسم ساخته شده از گل مخلوط، هنگام خشک و پخته شدن ترک نمی‌خورد و شکل خود را از دست نمی‌دهد.

کمک ذوب‌ها: این مواد چون به خمیر سرامیک افزوده شوند، باعث می‌گردند که هنگام پخت نقطهٔ ذوب جسم پایین بیاید. از همین روست که آن‌ها را «کمک‌ذوب» نامیده‌اند. کلسیم کربنات و منیزیم کربنات و فلدسپات از مواد کمک ذوب‌اند.

لعاب‌ها: گفته شد که این مواد را بر روی اجسام تهیه شده، پوشش می‌دهند و سپس در کوره می‌پزند. علاوه بر لعاب، گاهی از مواد تزئین‌کننده هم استفاده می‌کنند.

سرامیک‌های جدید: امروزه، پیشرفت‌های زیادی در تهیهٔ سرامیک‌ها حاصل شده است.

۱- فرمول خاک رس خالص $Al_2O_3 \cdot 2SiO_2 \cdot 2H_2O$

سرامیک‌هایی ساخته‌اند که نوعی از آن‌ها در داخل یخچال و فریزر (محیط سرد) و نوع دیگر در داخل شومینه (بخاری‌های گازسوز زینتی)، کاربرد دارند.

از دیگر انواع سرامیک‌های جدید آن‌هایی هستند که در صنایع نیروگاه‌های هسته‌ای، راکت‌ها، موشک‌ها و نیمه‌هادی‌ها کاربرد دارند.

۴-۴ صنایع استخراج فلزات

چنین گمان می‌رود که تهیه فلزات از راه احیای اکسیدهای آن‌ها، یکی از دستاوردهای مهم انسان در قلمرو شیمی عملی باشد. با وجود این، فلزاتی چند که در طبیعت به حالت آزاد یافت می‌شوند، از زمان‌های بسیار کهن مورد توجه انسان‌ها قرار گرفته‌اند. شاید طلا نخستین فلزی بوده که به دلیل رنگ و درخشندگی خاص خود مورد شناسایی قرار گرفته است. مس و نقره نیز از زمان‌های بسیار قدیم توسط بشر شناخته شده است. کیمیاگران عهد باستان، علاوه بر طلا، مس و نقره فلزات دیگری، مانند جیوه، آهن، سرب و... را هم می‌شناختند و می‌توانستند آن‌ها را برای مصارفی چند به کار برند.

از زمان‌های بسیار دور، در برخی از سرزمین‌ها عده‌ای از استادکاران ماهر به چگونگی تهیه مس از سنگ مالاشیت پی برده بودند. (سنگ مالاشیت که در طبیعت یافت می‌شود از مس کربنات و مس هیدروکسید درست شده است). در آن زمان‌ها وقتی این سنگ را با شعله حاصل از سوختن چوب حرارت می‌دادند نخست به مس اکسید و بخار آب و کربن دی‌اکسید تجزیه می‌شد و سپس مس اکسید حاصل، در دمای بالا با زغال چوب به مس احیا می‌گردید و رنگ سرخ آن مورد توجه قرار می‌گرفت. از سنگ مالاشیت برای رنگ آبی و سبز نیز استفاده می‌شده است و زنان مصری در عهد باستان از آن برای سرمه استفاده می‌کرده‌اند.

از زمان‌های خیلی پیش از میلاد مسیح، آهن را در سرزمین‌های بین‌النهرین می‌شناختند و مصری‌ها نیز با آهن و کار با آن آشنا بودند.

از گذشته‌های بسیار دور مفرغ، که آلیاژی از مس و قلع است، تهیه می‌شده و به کار می‌رفته است. پس از آن، برنج که آلیاژی از مس و روی است، مورد استفاده قرار گرفته است.

در سال ۱۵۵۶ بعد از میلاد، کیمیاگری به نام آگریکولا کتابی را درباره فلزگدازی نوشت. تألیف این اثر به پیشرفت استخراج و کاربرد فلزات کمک کرد. در نیمه دوم سده هجده، کارخانه‌های صنعتی زیادی در زمینه‌های مختلف تأسیس شد و صنایع فلزی نیز به نوبه خود شاهد توسعه و

بیشرفت‌های شایان توجهی گردید.

● **طبقه‌بندی فلزات:** امروزه، فلزات را به انواع آهنی و غیرآهنی طبقه‌بندی می‌کنند. آهن، انواع فولاد و چدن را از نوع «فلزات آهنی» و بقیه را «غیرآهنی» می‌گویند.

فلزات غیرآهنی به دو دسته تقسیم می‌شوند:

۱- فلزات سنگین مثل مس، قلع، سرب، روی، طلا و نیکل

۲- فلزات سبک، مثل آلومینیم

برای بهبود کیفیت فلزات خالص و افزایش یا کاهش بعضی از خواص آن‌ها به منظور مصارف گوناگون، دو یا چند فلز (حتی گاهی غیرفلز) را با یکدیگر مخلوط و در شرایط مختلف ذوب می‌کنند و پس از سردشدن مورد استفاده قرار می‌دهند. به چنین کاری آلیاژسازی می‌گویند و حاصل عمل آلیاژ است. اکثر اوقات اهمیت این آلیاژها در صنعت از فلزات خالص بسیار بیش‌تر است.

تمرین: پنج کاربرد متفاوت آلیاژها را نام ببرید.

● **فلزات در طبیعت:** تعداد کمی از فلزات مثل طلا و پلاتین به حالت آزاد در طبیعت یافت می‌شوند. اما بیش‌تر آن‌ها در طبیعت به حالت ترکیب موجودند. مهم‌ترین ترکیبات فلزات که در طبیعت یافت می‌شوند عبارت‌اند از: سولفیدها، اکسیدها؛ کربنات‌ها و سیلیکات‌ها، سولفات‌ها، نیترات‌ها و... این ترکیبات در طبیعت به صورت «کانی» یافت می‌شوند.

کانی ماده‌ای ناخالص است که در طبیعت یافت می‌شود و می‌توان از آن یک یا چند فلز را، چنان‌که مقرون به صرفه باشد، استخراج کرد.

کانی‌ها در هنگام استخراج، عموماً مقادیر متغیری مواد نامطلوب دارند. این مواد را گانگ^۱ می‌گویند. گانگ معمولاً از سیلیس، سیلیکات و آلومین و... تشکیل می‌شود. اگر گانگ از سیلیس باشد، آن را اسیدی می‌گویند و اگر دارای اساس CaO و MgO و FeO باشد آن را بازی می‌نامند. اگر نسبت مواد اسیدی و بازی آن‌ها تقریباً متعادل باشد آن را خنثا گویند.

کانی‌ای برای استخراج فلزی مناسب است که مقدار نسبی فلز در آن، آن‌قدر باشد که استخراجش در سطح دانش امروز، ممکن و از لحاظ اقتصادی مقرون به صرفه باشد. این مقدار نسبی از یک فلز به فلز دیگر بسیار متغیر است. برای آلومینیم یا آهن این مقدار نسبی باید ۳۰ درصد و برای روی ۳ درصد و برای مس تا ۵/۰ درصد باشد.

● **تعریف متالورژی:** متالورژی، علم استخراج فلزات از کانی‌های آن‌ها و آماده‌سازی آن فلزات برای مصرف است. فرآیندهای متالورژی را می‌توان به سه نوع عملیات اصلی تقسیم‌بندی کرد:

۱- تغلیظ کانی

۲- کاهش (احیا)

۳- پالایش

تغلیظ کانی: در این عملیات سعی می‌شود تا حد ممکن ناخالصی‌های سنگ معدن جدا گردد و کانی برای عملیات بعدی آماده شود.

کاهش (احیا): در این عملیات، کانی‌های فلزی را به کمک مواد کاهنده (احیا کننده) به فلز کاهش می‌دهند (احیا می‌کنند).

پالایش: در این مرحله فلز به دست آمده در مرحله بالا را تا حدودی خالص می‌کنند و در خیلی از موارد موادی را هم به آن می‌افزایند، تا کیفیت مطلوب و مرغوبیت لازم را جهت مصرف در صنایع گوناگون پیدا کند.

● صنایع آهن

آهن - چدن - فولاد: در فرآیند تهیه آهن، اغلب آلیاژهایی از آهن و کربن به دست می‌آید. در این آلیاژها عناصر دیگری نیز وجود پیدا می‌کنند. این عناصر را یا به دل خواه به محصول اضافه می‌کنند و یا این که از ناخالصی‌های خوراک کوره وارد محصول می‌شود.

اگر مقدار کربن در آلیاژ آهنی از ۰/۲ درصد کم تر باشد، آن را آهن نرم می‌گویند. اگر مقدار کربن بین ۰/۲ تا ۱/۷ درصد باشد، محصول را فولاد و اگر بیش از ۱/۷ درصد باشد، فرآورده را چدن می‌نامند.

تولید چدن: چدن را در کوره بلند تولید می‌کنند. این کوره‌ها بیش از ۲۵ متر ارتفاع دارند. بیرون آن‌ها از فولاد و داخل آن‌ها از آجرهای آتش خوار است. تولید آهن در آن‌ها به ۲۰۰۰ تن در ۲۴ ساعت می‌رسد.

خوراک کوره: خوراک کوره از سه ماده اصلی سنگ معدن، مواد سوختی و کمک ذوب تشکیل شده است. در ضمن برای اکسایش مواد سوختی، باید هوا را هم در کوره بدمند.

کانی‌های آهن: اکسیدهای آهن (هماتیت و ماگنتیت)^۱ و آهن کربنات از کانی‌های مهم آهن‌اند،

۱- هماتیت Fe_2O_3 ، دارای ۷۰ درصد آهن؛ ماگنتیت Fe_3O_4 ، دارای ۷۲/۴ درصد آهن و آهن کربنات $FeCO_3$ ،

دارای ۴۸/۳ درصد آهن است.

که از آن‌ها برای تهیه چدن استفاده می‌شود. آن‌ها را قبل از وارد کردن به کوره به صورت دانه‌های یک شکل و تا حدودی یک اندازه درمی‌آورند.

سوخت کوره‌های بلند: مهم‌ترین سوخت کوره‌های بلند «کک» است. کک باقی‌مانده جامد زغال‌سنگ است که پس از حرارت دادن زغال سنگ (در غیاب هوا)، مواد فرآر آن خارج می‌شود و زغال کک بر جای می‌ماند.

امروزه، از روش گازه‌های طبیعی نیز برای سوخت استفاده می‌شود.
کمک ذوب‌ها: کمک ذوب‌ها موادی هستند که برای ترکیب شدن با ناخالصی‌های سنگ معدن و کک و نیز برای آسان کردن عمل ذوب، به کار می‌روند. سنگ آهک، سیلیس، آلومین از کمک ذوب‌ها هستند.

محصولات کوره بلند: چدن محصول اصلی کوره بلند است. بر روی چدن، موادی جمع می‌شود که شبیه کف در عملیات آشنیزی است. به این ماده سرپاره می‌گویند. گازه‌های گرم، محصول دیگری از کوره بلند است.

گازه‌های خارج شده از کوره بلند، دارای ۳۰ درصد کربن منواکسید است که قدرت گرمایی زیادی دارد. از سوزاندن آن برای گرم کردن خوراک کوره در دستگاه‌هایی به نام رکوپراتور استفاده می‌شود.



سرپاره دارای کلسیم اکسید، سیلیس و آلومین است. عموماً آن را برای ساخت سیمان و بتون به کار می‌برند و اگر دارای فسفر باشد برای کود کشاورزی مصرف می‌کنند.

شکل ۱۵-۴ کوره بلند ذوب آهن

چدن: محصول مذابی که از احیای کانی‌های آهن در کوره‌های بلند حاصل می‌شود «چدن» نام دارد. چدن، علاوه بر کربن، دارای ۲ تا ۳ درصد سیلیسیم و مقداری فسفر و گوگرد و برخی گازهای حل شده در آن است.

انواع چدن: دو نوع چدن سفید و خاکستری، را می‌توان از یک نوع مواد اولیه و فقط با تغییر دمای کوره و سرعت سرد کردن چدن به دست آورد.

چدن سفید، در حدود ۱۱۰۰ درجه سلسیوس ذوب می‌شود و حالت خمیری به خود می‌گیرد. در نتیجه برای ریخته‌گری مناسب نیست. چدن سفید، جامد، سخت و شکننده است و فقط برای تهیه فولاد به کار می‌رود.

چدن خاکستری، در حدود ۱۲۰۰ درجه سلسیوس ذوب می‌شود، به حالت سیال در می‌آید و برای ریخته‌گری مناسب است.

می‌توان انواع دیگر چدن را نیز بر حسب نیاز تهیه کرد.

فولاد: فولاد از پالایش چدن به دست می‌آید. به این طریق درصد زیادی از کربن و سیلیسیم و دیگر ناخالصی‌های چدن را از بین می‌برند.

انواع فولاد: فولادها را، به لحاظ کاربرد در صنعت، به سه دسته تقسیم می‌کنند: فولادهای ساختمانی، فولاد برای ساخت ابزار و فولادهای دارای خواص فیزیکی و شیمیایی ویژه. مقدار کربن فولادها بین ۰/۲ تا ۱/۷ درصد است. مقدار کربن فولاد می‌تواند میزان تقسیم‌بندی فولاد به انواع خیلی نرم، نرم، نیمه سخت و خیلی سخت قرار گیرد.

هر نوع فولاد مصرف خاصی دارد. مثلاً، فولادهای خیلی سخت را برای تهیه ابزار جراحی و فولادهای نرم را برای ساخت توپ و زره‌پوش به کار می‌برند.

آهن خالص: آهن خالص را از احیای اکسیدهای آن به وسیله هیدروژن یا با عمل الکترولیز نمک‌های آهن به دست می‌آورند.

آهن فلزی است سفیدخاکستری که در ۱۵۳۹ درجه سلسیوس ذوب می‌شود. چگالی آن ۷/۹ گرم بر سانتی‌متر مکعب است. چکش‌خوار و مفتول‌شدنی است و در مقابل کشش مقاومت دارد.

آهن به وسیله آهن‌ربا جذب می‌شود. وقتی که از اطراف آن جریان برق عبور کند، خاصیت آهن‌ربایی پیدا می‌کند. به همین سبب در تهیه آهن‌رباهای مصنوعی به کار می‌رود.

● آلومینیم: آلومینیم از فراوان‌ترین عناصر در پوسته جامد زمین است. آن را از دو ترکیب

مهم «بوکسیت» و «کریولیت»^۱ تهیه می‌کنند.

معادن بوکسیت در ایران نسبتاً فراوان است. تاکنون در کرمان، بهبهان، شاهرود، مشهد و شمال‌غرب کشور کشف شده است.

کارخانه تولید آلومینیم ایران به ظرفیت ۴۵ هزار تن در اراک واقع است و از سال ۱۳۵۱ به بهره‌برداری رسیده است.

خواص و کاربرد: آلومینیم فلزی است سفید نقره‌ای و نرم؛ چگالی آن $\frac{1}{3}$ آهن است. مقاومت کششی آن زیاد است و رسانایی برق آن نسبتاً مطلوب است (۶/۰ برابر مس). به دلیل همین خاصیت است که آن را برای انتقال برق به کار می‌برند.

آلومینیم را برای تهیه ظروف آشپزخانه، در و پنجره ساختمان، توری و... مصرف می‌کنند. از آلومینیم می‌توان ورقه‌هایی به ضخامت یک صدم میلی‌متر تهیه کرد. از این ورقه‌ها برای ساخت خازن‌های برق و پوشش مواد غذایی استفاده می‌کنند.

آلومینیم ۹۰ درصد از اشعه‌ای را که به سطح آن برخورد می‌کند، منعکس می‌نماید. از این خاصیت برای تهیه آینه‌های مرغوب استفاده می‌کنند.

بودر آلومینیم برای تهیه رنگ‌های متالیک به کار می‌رود. از ترکیب آلومینیم با اکسیژن، گرمای زیادی حاصل می‌شود. آلومینیم می‌تواند اکسید بیش‌تر فلزات را احیا کند. از این خاصیت که «آلومینوترمی» نامیده می‌شود استفاده می‌کنند و فلزاتی از قبیل کروم، منگنز و وانادیم را استخراج می‌نمایند.

مخلوط بودر آلومینیم و اکسید مغناطیسی^۲ آهن، به نام «تریمیت» برای جوشکاری ریل‌های قطار به کار می‌رود.

آلومینیم اکسید طبیعی، که با کمی آهن (II) اکسید همراه است، گزند^۳ نامیده می‌شود و به صورت نوعی سمباده به کار می‌رود.

لعل و یاقوت آبی و جواهراتی از این قبیل، اکسیدهای آلومینیم هستند که با ناخالصی‌هایی همراه اند.

آلیاژهای آلومینیم: آلیاژهای آلومینیم از دو خاصیت مهم مکانیکی و سبکی برخوردارند.

۱- بوکسیت آلومینیم اکسید آبدار یا نوعی آلومینیم هیدروکسید است. کریولیت یک کانی به فرمول Na_3AlF_6 است.

۲- فرمول اکسید مغناطیسی آهن Fe_3O_4 است.

مهم‌ترین این آلیاژها «دورآلومین»^۱ است. دورآلومین گروهی از آلیاژهای آلومینیم با مس، منگنز، سیلیسیم، آهن و منیزیم است. دورآلومین که سختی آهن را دارد، سه برابر از آهن سبک‌تر است. سبکی آن باعث شده است که آن را در صنایع هواپیماسازی زیاد به کار برند.

سبکی قطعات فلزی در اغلب صنایع دارای اهمیت است. مثلاً اگر در قسمتی از بدنه واگون‌های حمل کالا یا لکوموتیو به جای آهن از دورآلومین استفاده شود، صرفه‌جویی زیادی به عمل می‌آید. زیرا حدود یک سوم وزن واگون حمل کالا را بدنه آن و ۹۵ درصد وزن لکوموتیو را وزن خود آن تشکیل می‌دهد. پس بی‌جهت نیست که آلومینیم را «فلز آینده» نامیده‌اند.

● **مس:** فلز مس را از ترکیبات سولفیدی و گاهی هم از اکسید آن تهیه می‌کنند.

خواص و موارد استعمال مس: مس فلزی است سرخ‌رنگ؛ سنگین‌تر از آهن. از آن‌جا که این فلز جریان برق را به خوبی هدایت می‌کند، آن را برای تهیه سیم‌های انتقال برق به کار می‌برند و چون گرما را خوب انتقال می‌دهد برای تهیه ظروف آشپزخانه، ستون‌های تقطیر و اتوکلاوها به کار می‌رود. باید دانست که مس در مقابل اسیدهای موجود در مواد غذایی، مقاومت چندانی ندارد و خیلی زود از یک ورقه زنگار پوشیده می‌شود که سمی است. به همین علت از قدیم سطح ظروف مسی را قلع‌اندود می‌کردند.

مس چکش‌خوار است و می‌توان آن را به صورت ورقه درآورد. سختی آن کم است. برای افزایش قابلیت و کاربرد مس، آن را با دیگر فلزها ممزوج می‌کنند و آلیاژهای مس به دست می‌آورند. **آلیاژهای مس:** سه نوع آلیاژ از مس تهیه می‌شود. این آلیاژها، عبارت‌اند از: برنج، ورشو و مفرغ.

برنج — آلیاژی از مس و روی است. چکش‌خواری بیش‌تر و استحکام زیادتری دارد. در مقابل عوامل شیمیایی مقاوم‌تر و از مس ارزان‌تر است.

برنج را برای تهیه دستگاه‌های فیزیکی، نوری، موسیقی، وسایل روشنایی و تهیه ظروف برنجی به کار می‌برند.

ورشو — آلیاژی از مس و روی و نیکل است. سفید رنگ است و خیلی کم اکسیده می‌شود. در ساخت قطعات ساعت، دستگاه‌های دقیق، مثل قطب‌نما و پرگار به کار می‌رود.

۱- یک نوع دورآلومین (Duralumin) از ۹۴ درصد آلومینیم، ۴ درصد مس و ۵ درصد از هر یک از عناصر منیزیم و منگنز و سیلیسیم و آهن ساخته می‌شود.

مفرغ— آلیاژی از مس و قلع است. گاهی فلز روی هم به آن‌ها اضافه می‌شود. خیلی سخت‌تر از مس است و قالب‌گیری می‌شود. در تهیهٔ وسایل خانه، به کار می‌رود.
برنز آلومینیم نوعی مفرغ است که ۱۰ درصد آلومینیم دارد. سختی آن زیاد است. در ساخت وسایل زینتی و تهیهٔ علائم و نشان‌های لشکری مصرف دارد.

پرسش و تمرین

- ۱- از چه موقعی صنایع شیمیایی در مسیر پیشرفت قابل توجهی قرار گرفت؟
- ۲- چرا صنعت تهیهٔ سولفوریک اسید تأثیر زیادی در پیشرفت سایر صنایع شیمیایی داشته است؟
- ۳- سولفوریک اسید در صنعت به چند روش تهیه می‌شود و چه کاتالیزگرهایی برای تهیهٔ آن به کار می‌رود؟
- ۴- مراحل تهیهٔ سولفوریک اسید به روش مجاورت را نام ببرید.
- ۵- چرا سنتز آمونیاک دارای اهمیت صنعتی زیادی است؟
- ۶- سنتز آمونیاک در صنعت را شرح دهید.
- ۷- تهیهٔ نیتریک اسید و اهمیت صنعتی آن را شرح دهید.
- ۸- چگونگی تهیهٔ هیدروکلریک اسید و کاربردهای آن را شرح دهید.
- ۹- از چند راه می‌توان سدیم هیدروکسید تجارتي را تهیه کرد؟ چه کاربردهایی را برای آن می‌شناسید؟
- ۱۰- پنج نمک معدنی مهم را که در صنعت مصرف زیادی دارند نام ببرید.
- ۱۱- در یک واحد عملیاتی مربوط به تکنولوژی نمک‌های معدنی، معمولاً چه فرآیندهایی انجام می‌شود؟
- ۱۲- انواع کلسیم سولفات را نام ببرید و فرمول هر کدام را بنویسید.
- ۱۳- تفاوت گچ سوخته و گچ بنایی (ساختمانی) را توضیح دهید.
- ۱۴- اختلاف کارکرد کوره‌های قدیمی و امروزی در چیست؟ آن را توضیح دهید.
- ۱۵- چند نوع محصول گچی را که می‌شناسید نام ببرید.

- ۱۶- شکفته شدن آهک یعنی چه؟ آن را توضیح دهید.
- ۱۷- از آهک زنده چگونه آهک مرده، شیر آهک و آب آهک تهیه می‌کنند؟
- ۱۸- کوره‌های آهک‌پزی و گچ‌پزی را با یکدیگر مقایسه کنید.
- ۱۹- با مراجعه به کتاب‌های زمین‌شناسی و جانورشناسی مطالبی در مورد جنس صدف نرم‌تنان، استلاکتیت، استالاگمیت و گِل سفید، جمع‌آوری کنید و در مورد آن‌ها توضیح دهید.

- ۲۰- منابع مواد اولیه صنایع سیلیکات را نام ببرید.
- ۲۱- مراحل تهیه سیمان را شرح دهید.
- ۲۲- تهیه شیشه مسلح را توضیح دهید.
- ۲۳- روش‌های لعاب‌کاری را توضیح دهید.
- ۲۴- چند نوع سرامیک را که در مدرسه با آن سروکار دارید نام ببرید.
- ۲۵- با مراجعه به کتاب‌های کوزه‌گری، طرز تهیه کوزه‌های آب و کوزه‌های دیگر را توضیح دهید.

- ۲۶- گستره کاربرد سرامیک‌ها را شرح دهید.
- ۲۷- انواع فلزات غیرآهنی را نام ببرید.
- ۲۸- آلیاژ را تعریف کنید.
- ۲۹- کانی را تعریف کنید.
- ۳۰- کانی‌های مهم فلزات را نام ببرید.
- ۳۱- گانگ را تعریف کنید.
- ۳۲- انواع گانگ را نام ببرید.
- ۳۳- متالورژی چه علمی است؟ فرآیندهای متالورژی کدام‌اند؟
- ۳۴- خوراک کوره تولید چدن چیست؟ و چه محصولی دارد؟
- ۳۵- سنگ‌های معدن آهن کدام‌اند؟ درصد آهن کدام سنگ بیش‌تر است؟
- ۳۶- انواع چدن را نام ببرید و تفاوت آن‌ها و مصرف هر کدام را بگویید.
- ۳۷- انواع فولاد را از لحاظ سختی نام ببرید.
- ۳۸- کاربرد آهن خالص را نام ببرید.
- ۳۹- در مورد آلومینیم ایران، مختصری توضیح بدهید.

- ۴۰- دلیل کاربرد آلومینیم را در صنایع هواپیماسازی و واگون‌سازی بنویسید.
- ۴۱- آیینۀ آلومینیمی چه مزیتی دارد؟
- ۴۲- چرا آلومینیم را فلز آینده می‌گویند؟
- ۴۳- سمباده از چه تهیه می‌شود؟
- ۴۴- آلومینوترمی را توضیح دهید.
- ۴۵- ترمیت چیست و چه مصرفی دارد؟
- ۴۶- سبب مصرف مس را در تهیه سیم‌های برق و ظروف آشپزخانه بنویسید.
- ۴۷- عیب مس برای ساخت ظروف آشپزخانه چیست؟ این عیب را چگونه برطرف می‌کنند؟
- ۴۸- برنج و ورشو را از لحاظ سازندگان و خواص مقایسه کنید.
- ۴۹- برنج‌ها و مفرغ‌ها را از لحاظ موارد مصرف مقایسه کنید.

