

صنایع غذایی، دارویی، بهداشتی و آرایشی

هدف‌های رفتاری: در پایان این فصل، فراگیرنده باید بتواند:

- کاربرد برخی فرآورده‌های صنایع شیمیایی را در صنایع غذایی، دارویی و بهداشتی توضیح دهد.

۱-۶ صنایع غذایی

مواد غذایی را از روی ترکیبات شیمیایی و خواص تغذیه‌ای آن‌ها به پنج دسته تقسیم می‌کنند:

۱- مواد قندی

۲- مواد چربی

۳- مواد پروتئینی

۴- مواد معدنی

۵- ویتامین‌ها

فرآورده‌های صنایع شیمیایی نمی‌توانند جانشین مواد غذایی بشوند، اما در نگهداری و تبدیل مواد غذایی سهم به‌سزایی دارد. برای مثال، از روش‌های شیمیایی و فیزیکی برای استخراج مواد غذایی استفاده می‌کنند.

نگهداری مواد غذایی: برای نگهداری مواد غذایی لازم است این مواد را از خطر عوامل مؤثر در فاسد شدن دور نگه داشت. به این منظور می‌توان آن‌ها را خشک کرد، منجمد نمود، پاستوریزه کرد، در انبارهای مخصوص نگه داشت یا این‌که با افزایش مواد شیمیایی آن‌ها را در مقابل فساد مقاوم کرد.

روش افزایش مواد شیمیایی: برای این منظور، یک ماده شیمیایی را به ماده غذایی اضافه می‌کنند. این ماده باید چنان خاصیتی داشته باشد که مانع از رشد و نمو باکتری‌ها در ماده غذایی گردد و فعالیت حیاتی آن‌ها را متوقف کند، در عین حال، برای بدن آدمی ضرر نداشته باشد. مواد افزودنی متعددی است. استیک اسید، فرمیک اسید، بنزوئیک اسید، تری کلرواستیک اسید، سدیم بنزوات و نمک طعام و کلسیم هیدروژن سولفیت از این دسته‌اند.

در زیر چند مورد استفاده از این مواد توضیح داده می‌شود:

به کنسروهای ماهی، نمک و استیک اسید و به آب میوه، تری کلرواستیک اسید اضافه می‌کنند. دود دادن گوشت و ماهی، گرچه خشک کردن است و به ظاهر روشی فیزیکی است، اما باید دانست که در دود چوب درختان بلوط و آلس، مقداری فنل و کرزول و استیک اسید و سایر اجسام میکرب‌کش وجود دارد که در موقع دود دادن، داخل گوشت می‌شود و مانع از فاسد شدن آن می‌گردد. در محلول غلیظ قند، میکرب‌ها آب موجود در بافت خود را از دست می‌دهند و در نتیجه از بین می‌روند. در واقع، می‌توان گفت که از تشنگی می‌میرند. از این ویژگی برای نگهداری میوه و به صورت مریبا استفاده می‌شود.

شیر آهک خاصیت میکرب‌کشی دارد. به همین دلیل است که تخم مرغ در شیر آهک هم نگهداری می‌شود و گاهی آن را در محلول ۵۰ درصد قند انبار می‌کنند. گاز گوگرد دیوکسید یک میکرب‌کش است. از این رو، مقداری از آن را در انبارها و سردخانه‌های محل نگهداری میوه، وارد می‌کنند.

بسته‌بندی: بعد از تهیه و عمل آوردن مواد غذایی باید آن‌ها را بسته‌بندی کرد و به محل مصرف فرستاد. ظروف و پوشش‌های بسته‌بندی را از مواد شیمیایی تهیه می‌کنند. انواع کاغذها، روکش‌ها و محافظ‌های غذایی، نظیر ورقه‌های پلاستیکی و آلومینیمی که برای پوشش شکلات‌ها، شیرینی، نان قندی و غیر آن‌ها به کار می‌روند، از این دسته موادند.

بسته‌بندی‌های زیبا و بهداشتی، برای انواع رب، سس، پنیر، پسته، بادام از یک طرف و ظروف یک‌بار مصرف یا حلبی و ظروف پلاستیکی و مقوایی از طرف دیگر، هم مواد غذایی را از آلودگی محافظت می‌کنند و هم نظر مشتری را جلب می‌نمایند و در بازار رقابت خریداران و مصرف‌کنندگان یک نوع محصول را افزایش می‌دهند، که نتیجه آن گسترش کار واحد تولید مواد غذایی است.

از آن چه که گفته شد نتیجه می شود که در هر روش نگه داری و عرضه مواد غذایی، اثری از محصولات صنایع شیمیایی دیده می شود.

یک مسئله اقتصادی: بر طبق آمارهای ارائه شده، سالانه حدود ۶ میلیون تن مواد غذایی، که ۳۵ درصد از محصولات کشاورزی کشور را تشکیل می دهد، از بین می رود. از این رقم مقدار ۱/۹ میلیون تن غلات، ۵۴۲ هزار تن سیب زمینی، ۱/۸۷ میلیون تن سبزی و صیفی، ۱/۳ میلیون تن میوه، ۲۹۵ هزار تن لبنیات و ۳۳ هزار تن حبوبات است. ارزش این مواد در سال ۱۳۷۲ بالغ بر ۱۴۲ میلیارد تومان بوده است.

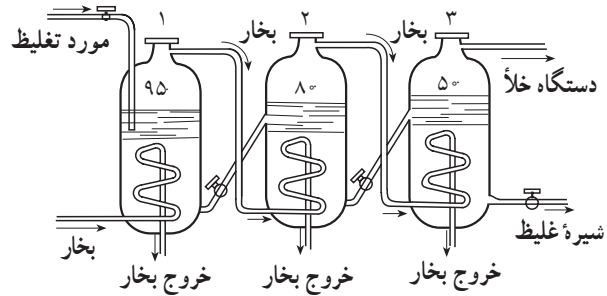
این آمار و ارقام مقدار خسارت را تا زمانی نشان می دهد که مواد به بازار عرضه می شوند. می دانیم که از آن زمان تا موقع مصرف هم مقداری از مواد به هدر می رود. مثلاً سالانه در کشور حدود ۳۰ میلیارد تومان نان دور ریخته می شود.

ملاحظه کنید که اگر بتوانیم به کمک صنایع شیمیایی از اتلاف قسمتی از این ضایعات جلوگیری کنیم چه کمک بزرگی به اقتصاد کشور کرده ایم.

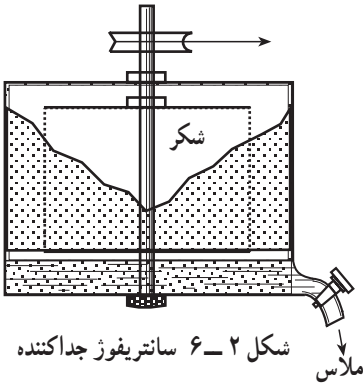
صنایع استخراج: بعضی از مواد غذایی به صورت خام و پراکنده در اندام گیاهان و حیوانات وجود دارند. این مواد باید متراکم و آماده بشوند. قند و چربی ها و اسانس ها جزو این دسته موادند. جداسازی و جمع آوری مواد به کمک واکنش های شیمیایی و عملیات فیزیکی صورت می گیرد. در زیر به شرح چند مورد می پردازیم:

استخراج قند از نیشکر: ساکارز یا قند معمولی را از نیشکر یا چغندر قند استخراج می کنند. ساقه نیشکر را که حدود ۱۶ تا ۱۸ درصد قند دارد می برند و در کارخانه پس از شستن، آن را از بین غلتک عبور می دهند و شربت آن را می گیرند و با شیرآهک می جوشانند. آن گاه صاف شده آن را تبخیر، تغلیظ و کریستاله می کنند و بلورهای قند را با دستگاه گریز از مرکز (سانتریفوژ) جدا می نمایند. در استخراج قند از نیشکر، شکری به رنگ زرد به دست می آید که به شکر خام معروف است و باید در فرآیند دیگری تصفیه و سفید شود.

در تهیه قند از چغندر قند که ۱۳ تا ۱۴ درصد قند دارد، از آهک و گاز کربن دیوکسید استفاده می کنند. برای بی رنگ کردن قند به دست آمده، گاز گوگردیوکسید را به کار می برند. در صفحه بعد، شکل دستگاه های تبخیرکننده شربت آمده است.



شکل ۱-۶ تبخیرکننده‌های سه‌مرحله‌ای شربت

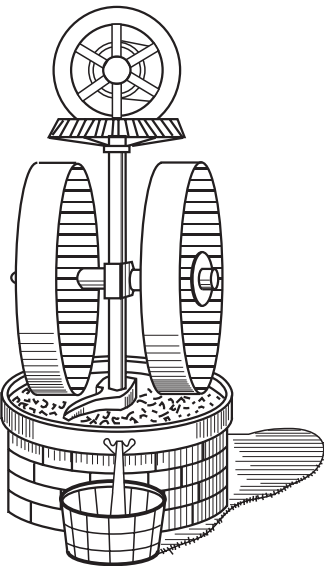


شکل ۲-۶ سانتریفوژ جداکننده

استخراج روغن نباتی: روغن در دانه‌های گیاهانی نظیر پنبه، ذرت، سویا (لوبیای روغنی)، زیتون، بادام، گردو، هسته خرما، هسته انگور و ... وجود دارد.

برای گرفتن روغن، ابتدا دانه‌ها را به وسیله آسیاب‌های مخصوصی (نظیر دستگاه شکل ۳-۶) خرد می‌کنند. سپس دانه‌های خرد شده را داخل کیسه مقاوم می‌ریزند و با فشردن، روغن آن‌ها را می‌گیرند. روغن‌های باقی‌مانده در تفاله را به وسیله مواد شیمیایی نظیر کربن‌دی‌سولفید و کربن‌تتراکلرید استخراج و باقی‌مانده را که کنجاله نامیده می‌شود برای خوراک دام‌ها مصرف می‌کنند.

از مراحل بعدی کار، بوگیری از روغن است که به وسیله مواد جاذب صورت می‌گیرد.

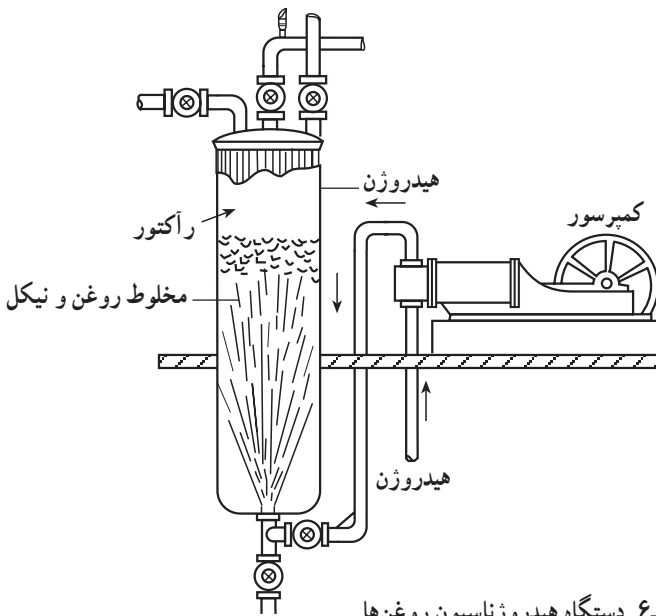


شکل ۳-۶ آسیاب برای خرد کردن زیتون

استخراج اسانس و تهیه عرقیات: اسانس‌ها، مثل عطر و گلاب و عرقیات را با عمل تقطیر به دست می‌آورند. امروزه عرق انواع گیاهان صحرایی در بازار وجود دارد. عملیات مربوط به ایجاد برخی دگرگونی‌ها در محصولات غذایی: با انجام عملیاتی چند و به کمک برخی فرآورده‌های شیمیایی، تبدیل‌هایی را در مواد غذایی به وجود می‌آورند. بعضی از این تبدیل‌ها عبارت‌اند از:

تبدیل مواد قندی به سرکه، تبدیل روغن‌های نباتی مایع به جامد، تهیه ماست، تهیه ماء‌الشعیر از جو و تهیه نان از آرد غلات.

تهیه نان: نان را از پختن خمیری تهیه می‌کنند که قبلاً تخمیر شده باشد. برای تهیه خمیر، آرد غلات و بیش‌تر گندم را با آب خمیر می‌کنند و به آن خمیر مایه می‌زنند. خمیر مایه دارای مقدار زیادی مخمر است. خمیر را با دست یا با همزن مکانیکی به هم می‌زنند و مدت چند ساعت آن را در گرمای 40°C به حال خود وامی‌گذارند. مخمر ابتدا دیاستازی ترشح می‌کند که مقداری از نشاسته را به گلوکز تبدیل می‌کند و سپس با ترشح زیماز، مقداری از گلوکز را به الکل و گاز کربن دیوکسید مبدل می‌سازد. گاز کربن دیوکسید باعث متورم شدن خمیر می‌شود (خمیر ور می‌آید) آن‌گاه، خمیر را به شکل‌های مختلف درمی‌آورند و در تنوری که دمای آن 200° تا 250° سلسیوس است می‌پزند.



شکل ۴-۶ دستگاه هیدروژناسیون روغن‌ها

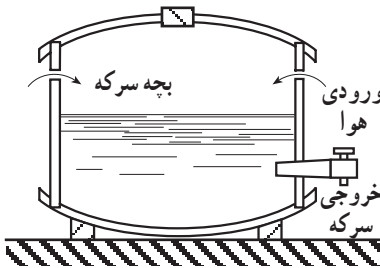
گاهی اوقات به جای استفاده از مخمر، برای متورم کردن خمیر از جوش شیرین استفاده می کنند که این عمل برای سلامت انسان بسیار خطرناک است و در چند سال اخیر استفاده از آن غیرمجاز اعلام شده است.

تبدیل روغن های نباتی مایع به جامد: برای جامد ساختن روغن های مایع، آن ها را با هیدروژن ترکیب می نمایند. این عمل به کمک کاتالیزگر نیکل پودری صورت می گیرد. به این طریق که روغن مایع را در یک رآکتور یا محفظه واکنش گرم می کنند و نیکل پودری را در آن به حال تعلیق درمی آورند. سپس، هیدروژن را در آن می دمند. هیدروژن با روغن مایع ترکیب می شود. محصول را در گرما و تحت فشار از توری عبور می دهند و می گذارند تا سرد و جامد گردد.

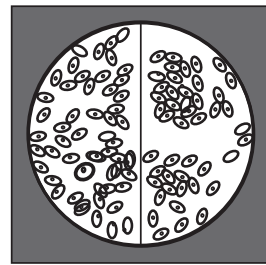
مارگارین: مخلوطی است از روغن های نباتی و شیر یا کره و محصولی که از پیه گاو استخراج می شود. مارگارین کره مصنوعی نام دارد.

تهیه سرکه از مواد قندی: برای تهیه سرکه، معمولاً انگور را در ظرفی می ریزند و در آن را می بندند. برای مدتی آن را به حال خود رها می کنند. در طی این مدت، قند انگور ابتدا به الکل و گاز کربن دیوکسید (گاز کربنیک) تبدیل می شود و سپس الکل به سرکه مبدل می گردد. این تبدیل ها به وسیله مخمر صورت می گیرد. مخمرها در روی انگور وجود دارند و موادی به نام دیاستاز ترشح می کنند که باعث تبدیل ها می گردند. در شکل ۵-۶ یک نوع مخمر نشان داده شده است.

سرکه را به طور صنعتی از محلول رقیق الکلی نیز تهیه می کنند. در روش باستور، محلول الکلی و «بچه سرکه» را در چلیک های کم عمقی می ریزند و از روی آن هوای بدون ذرات میکربی عبور می دهند و به این طریق الکل را به سرکه تبدیل می کنند. در شکل ۶-۶ یکی از این چلیک ها داده شده است.



شکل ۶-۶ تهیه سرکه از الکل



شکل ۵-۶ مخمر تبدیل قند

۲-۶ صنایع دارویی

علم داروسازی تلفیقی از علوم گوناگون است. این علم، از یک سو به شیمی داروها و فرآورده‌های پزشکی مرتبط است و از سوی دیگر به ماهیت، خواص و انتقال داروها و به‌ویژه عملکرد آن‌ها در بدن مربوط می‌شود. دارو^۱ در درمان بیماری و هم‌چنین پیش‌گیری از بیماری‌ها به‌کار می‌رود. داروها ممکن است منشأ گیاهی (نظیر نعناع) یا معدنی (مانند کلسیم) یا حیوانی (مانند انسولین) یا شیمیایی (مانند آسپیرین) داشته باشند.

دارو در نظام سلامت مردم جایگاه ویژه‌ای دارد. سالانه چند میلیارد ریال برای خرید انواع مواد مؤثره و جانبی لازم به منظور ساخت و تهیه دارو هزینه می‌شود. دارو کالای ضروری و مورد نیاز جامعه و در زمره کالاهای اساسی طبقه‌بندی شده است. با توجه به ماهیت درمان دارو، کلیه عملیات مربوط به تولید مواد اولیه و هم‌چنین توزیع و فروش آن‌ها با نظارت وزارت بهداشت، درمان و آموزش پزشکی صورت می‌گیرد.

در حال حاضر، قسمت عمده داروهای مصرفی داروهای سنتزی هستند. تولید دارو در مقیاس زیاد را داروسازی صنعتی می‌نامند. برای این که یک دارو بتواند به بازار ارائه شود، مراحل مختلفی را باید طی کند، که شامل تولید آزمایشگاهی، انجام آزمایش‌های بالینی حیوانی و انسانی است. در موارد زیادی عرضه یک داروی جدید شاید بیش از ده سال زمان نیاز داشته باشد. وقتی یک دارو از تمامی این آزمایش‌ها موفق بیرون آید و اجازه ورود به بازار پیدا کند، باید آن را در مقادیر خیلی زیاد یا اصطلاحاً مقیاس صنعتی تولید کنند. این اولین مرحله دشوار کار است، چرا که در بسیاری از موارد روش‌های آزمایشگاهی برای مقادیر بسیار زیاد قابل اجرا نیستند و باید برای یک تولید در مقیاس صنعتی یک روش خاص و مناسب پیدا کرد. در فرآیند تولید صنعتی نقش تکنیسین‌های صنایع شیمیایی بسیار تعیین‌کننده است.

ماده شیمیایی با اثر دارویی را ماده مؤثر دارو می‌نامند و در بین اجزای تشکیل‌دهنده دارو مهم‌ترین ماده است. مواد دیگری را، که به همراه ماده مؤثره در شکل مصرفی دارو (قرص، کپسول، شربت و ...) وجود دارند مواد جانبی می‌نامند. نحوه ترکیب نمودن ماده مؤثره و مواد جانبی را فرموله کردن گویند. داروها به اشکال خوراکی (نظیر قرص، کپسول، شربت)، تزریقی و پماد به بدن منتقل می‌شوند.

پیدا کردن شیوه‌های آسان و مؤثر انتقال مواد دارویی پایه و اساس تحقیقات جدید است. برای مثال داروی انسولین برای کاهش قند خون توسط بیماران مبتلا به دیابت به صورت تزریقی مورد استفاده قرار می‌گیرد. طی سال‌های گذشته تلاش‌های زیادی صورت گرفته است که این دارو به شکل خوراکی مورد استفاده قرار گیرد. خوش‌بختانه این تلاش‌ها در کشور ما هم به ثمر نشسته است و به زودی نمونه‌های انسولین‌های خوراکی به بیماران ارائه خواهد شد.

تولید فرآورده‌های دارویی، با توجه به خصوصیات فیزیکی، شیمیایی ماده مؤثره و مواد جانبی، به روش‌های گوناگون و با دستگاه‌های متفاوتی صورت می‌پذیرد. از این رو، کارخانجات به بخش‌های کوچک‌تر تقسیم می‌شوند. هر بخش مسئول تهیه یک نوع فرآورده است. فارغ‌التحصیلان هنرستان‌های صنایع شیمیایی می‌توانند در هر یک از بخش‌ها فعالیت کنند.

اثرات جانبی داروها: هر داروی تولید شده، غیر از اثر درمانی خاص، دارای اثرات جانبی و مضر نیز هست زیرا در بدن، طی واکنش‌های مختلف بیوشیمیایی، به ظهور مشکلات جدیدی منجر می‌گردد. از این رو، شرکت‌های تولیدکننده موظف‌اند در برگه‌هایی جداگانه، ضمن معرفی کامل دارو، در مورد اثرات جانبی داروها، نحوه مصرف و عملکرد و بروز مشکلات، راهنمایی‌های لازم را به عمل آورند. خوش‌بختانه در کشور ما مجموعه‌ای به نام ایران فارما به چاپ رسیده، که در مورد جزئیات کلیه داروهای موجود در سیستم دارویی کشور، اطلاعات جامع و کاملی را در اختیار عموم گذاشته است.

داروهای گیاهی: بخش دیگری از داروهای مصرفی در دنیا، از جمله در ایران داروهای گیاهی هستند. داروهای گیاهی به ترکیب یا ترکیباتی که از طریق عصاره‌گیری یا استخراج از گیاهان به دست می‌آید، اطلاق می‌گردد. داروهای گیاهی در کشورهای نظیر ایران، چین و ژاپن از سال‌ها قبل مورد استفاده قرار گرفته و در حال حاضر استفاده از آن‌ها در طب سنتی چین بیش‌تر مورد توجه است. طی سال‌های گذشته، درمان بیماری‌ها بیش‌تر از طریق مصرف داروهایی صورت گرفته که دارای منشأ صنعتی است و برخی از آن‌ها با عوارض جانبی همراه بوده و زبان‌های فراوانی برای مصرف‌کننده داشته‌اند. این مسئله موجب گردیده که امروزه به اهمیت گیاهان دارویی و فرآورده‌های آن‌ها بیش‌تر توجه گردد و اعتماد و اعتقاد عمومی در استفاده از گیاهان دارویی تقویت شود. این مسئله در بسیاری از کشورهای اروپایی نیز پذیرفته شده است. در این مسیر علمی نظیر شیمی گیاهی^۱ در تعیین ساختار اجزای موجود در گیاهان بسیار مؤثر بوده است.

کشور پهناور ما با موقعیت جغرافیایی خاص و تنوع آب و هوایی از امکانات خوبی برای رشد گونه‌های مختلف گیاهی برخوردار است. طی سال‌های پس از انقلاب استفاده از گیاهان دارویی در داروسازی مورد توجه بیشتری قرار گرفته است و امروزه چندین کارخانه تولید گیاهان دارویی در کشور فعالیت دارند.

گیاهان دارویی از خصلت درمانی متنوعی، نظیر ضدباکتری، آنتی‌بیوتیک و ضد سرطان بودن برخوردار است. برای مثال می‌توان به نعناع، که یک گیاه دارویی با خواص نظیر ضدقارچ، ضد باکتری، تب‌بر و کاهنده درد است، اشاره نمود. این گیاه، ضمن این‌که در صنایع غذایی استفاده می‌شود، به دلیل دارا بودن مواد معطر در تهیه اسانس‌ها هم کاربرد دارد. در حال حاضر در کشورمان صنایع فعال تولید داروهای گیاهی هم وجود دارند که می‌توان به شرکت‌های گل دارو، دینه و باریج اسانس اشاره نمود.

معرفی صنایع داروسازی در ایران: پس از پیروزی شکوهمند انقلاب اسلامی، صنعت داروسازی کشور تحول اساسی یافت و خوداتکایی در تولید دارو، محور صنعت داروسازی قرار گرفت. هم‌اکنون ۵۵ کارخانه داروسازی در کشور فعالیت می‌کنند. این کارخانه‌ها انواع داروها را

به‌صورت ماده اولیه دارویی مؤثره و اشکال دارویی قرص، کپسول، شربت، پماد، آمپول و ... تولید می‌کنند و توانسته‌اند افزایش میزان تولید عددی داروی مورد نیاز کشور را از ۲۵ درصد پیش از انقلاب به ۹۷ درصد افزایش دهند.

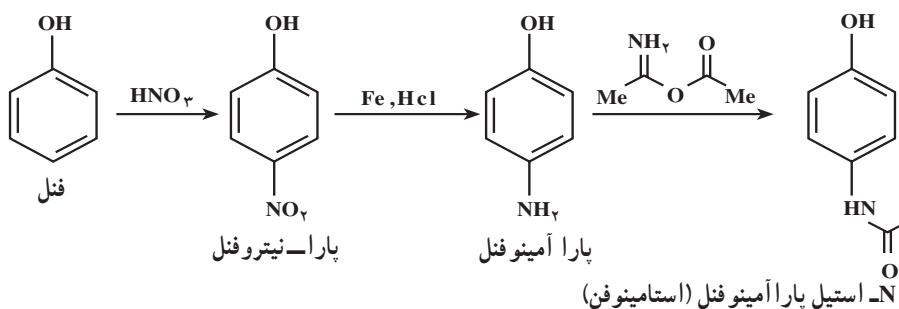


شکل ۶-۷ رآکتورهای تولید مواد اولیه دارویی در شرکت شیمی دارویی داروپخش

بزرگ‌ترین مجموعه تولید دارو در کشور به شرکت سرمایه‌گذاری تأمین مربوط می‌شود، که در حال حاضر بیش از ۳۸ کارخانه داروسازی کشور زیر پوشش این مجموعه قرار دارند. شرکت‌هایی نظیر داروپخش، زکریای رازی، کوثر و فارابی از آن جمله‌اند.

دستگاه‌های متنوعی در صنایع داروسازی مورد استفاده قرار می‌گیرند که می‌توان به انواع جوش‌آورها، رآکتورها، خشک‌کن‌ها، دستگاه‌های مربوط به استخراج، فیلتراسیون و ... اشاره نمود.

جهت آشنایی بیش‌تر با تولید یک داروی سنتزی، شمای عمومی مربوط به تولید داروی استامینوفن که در حال حاضر در کشور ما تولید می‌گردد، آمده است. در تولید ماده مذکور از تکنیک‌هایی نظیر استخراج و کریستاله کردن استفاده می‌شود.



در حال حاضر علاوه بر آهن در اسید کلریدریک از واکنش هیدروژن‌دار کردن با پالادیم هم جهت احیا استفاده می‌شود.

۳-۶ صنایع شوینده، بهداشتی و آرایشی

مواد شوینده و بهداشتی، بیش از هزارها سال، بشر را در فراز و نشیب تکامل زندگی اجتماعی همراهی کرده‌اند. این مواد بسته به شرایط اجتماعی و سیاسی جامعه، گاهی از اهمیت بیش‌تر و گاه کم‌تری برخوردار بوده‌اند.

حفاری‌های باستانی نشان می‌دهد که استفاده انسان از صابون حداقل به ۲۸۰۰ سال قبل از میلاد می‌رسد. صابون طی هزاران سال بدون تغییر خاصی برای شست‌وشوی البسه و بهداشت شخصی مورد استفاده قرار می‌گرفته و تقریباً هر خانواده صابون مصرفی خود را تهیه می‌کرده است. تا اوایل قرن نوزدهم خاکستر چوب و چربی حیوانات مهم‌ترین منابع تولید صابون بوده‌اند. تحول

عمده در صابون‌سازی در اواسط قرن نوزدهم میلادی هنگامی اتفاق افتاد که برخی از تولیدکننده‌های صابون از سود (یک ماده شیمیایی) به جای خاکستر چوب (یک ماده طبیعی) استفاده کردند. این ابداع، فرآیند تولید صابون را از یک فرآورده خانگی به یک فرآورده صنعتی تبدیل نمود.

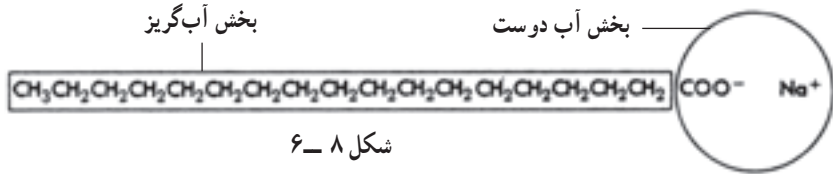
استفاده از شوینده‌های غیرصابونی (مانند پودر لباس‌شویی) در آلمان، طی جنگ جهانی اول، به منظور صرفه‌جویی در مصرف مواد چربی تحول دیگری در صنعت مواد شوینده به وجود آورد. به دنبال آن، سولفوناسیون آلکیل‌های^۱ چرب در اواخر دهه بیست و اوایل دهه سی قرن بیستم در آمریکا و تولید آلکیل بنزن سولفونات^۲، که هنوز اصلی‌ترین جزء مایعات ظرف‌شویی است، صنایع شوینده را دگرگون ساخت.

استفاده از مواد آرایشی و خوش‌بوکننده نیز از دیرزمان بین جوامع مختلف انسانی متداول بوده است. مصرف ترکیبات طبیعی حیوانی و گیاهی به منظور تغییر در چهره و زیباتر کردن آن در مراسم رسمی و مذهبی بین مردم مصر باستان رواج داشته است. زمانی دیرتر، یونانی‌ها و رومی‌ها هم همین ترکیبات را به همان منظور به کار می‌برده‌اند. استفاده از مواد خوش‌بوکننده برگرفته از گیاهان و حیوانات (مانند مشک) در بین اقوام عرب آسیایی رواج داشته است. در خلال جنگ‌های صلیبی این ترکیبات به غرب راه یافته و مورد استفاده قرار گرفته است.

صنعت مواد شوینده و بهداشتی: صابون‌ها، نمک‌های محلول در آب سدیم و پتاسیم، اسیدهای چرب هستند و از هیدرولیز قلیایی چربی‌ها به دست می‌آیند. و چربی‌ها شامل مخلوطی از ترکیبات تری‌گلیسرید می‌باشند. در این گونه ترکیبات، سه مولکول اسید چرب به یک مولکول گلیسرین اتصال یافته است. در تهیه صابون، که به فرآیند صابونی‌شدن معروف است، چربی‌های حیوانی یا گیاهی با مواد قلیایی در حرارت ۱۳۰ درجه سلسیوس ترکیب می‌شوند. مواد قلیایی مورد مصرف در صنایع صابون‌سازی امروزی عبارت‌اند از سدیم یا پتاسیم هیدروکسید. سابقاً به جای این دو ترکیب از خاکستر چوب استفاده می‌شد. صابون‌های سدیمی سخت‌ترند و بنابراین، در تهیه قالب‌های صابون از آن‌ها استفاده می‌شود. صابون‌های پتاسیمی نرم‌ترند و در تهیه صابون‌های مایع دست‌شویی و خمیر ریش‌تراشی کاربرد دارند. معمولاً گلیسرین را با کمک آب نمک از صابون جدا می‌کنند و صابون حاصل را با کمک فرآیندهای ثانوی دیگر به انواع گوناگون برای مصارف مختلف تبدیل می‌کنند. در این فرآیندهای ثانوی، برحسب نوع مصرف، ممکن است، مواد یا ترکیبات دیگری برای بهبود عملکرد به صابون اضافه گردند. این ترکیبات شامل خوش‌بوکننده‌ها، مرطوب‌کننده‌ها و نگاه‌دارنده‌هاست.

۱ و ۲- در شیمی آلی با این ترکیبات آشنا می‌شوید.

بخشی از مولکول صابون دارای خاصیت آب دوستی و بخشی دیگر آب گریز است. هنگام تماس با سطوح آلوده به چربی، بخش آب گریز مولکول به سمت ذرات چربی متمایل می شود و آن ها را به خود جذب می کند و بخش آب دوست به سوی مولکول های آب (محیط) جهت گیری می نماید. به این طریق مواد چربی از سطح جدا می شوند و به اصطلاح سطح تمیز می شود. اگرچه صابون یک ترکیب پاک کننده خوب است لیکن اثر پاک کنندگی آن در آب های سخت محدود است. علت سختی آب وجود نمک های کلسیم و منیزیم و گاهی هم آهن و منگنز است. این نمک های معدنی با صابون وارد واکنش می شوند و مواد نامحلول تولید می کنند، به طوری که با تجمع بر روی لباس ها، باعث تیرگی آن ها می شوند.



بنابراین، صابون ها در آب های سخت، نمی توانند وظیفه شویندگی خود را به نحو احسن انجام دهند و با به کارگیری شوینده های غیر صابونی می توان بر این مشکل فائق آمد. این گونه شوینده ها هم، با فرآیندی نظیر صابونی شدن، تهیه می شوند. با این تفاوت که ماده اولیه آن ها به جای چربی های گیاهی یا حیوانی ترکیبات حاصل از صنایع پتروشیمی است.

مولکول های شوینده های غیر صابونی هم مانند مولکول های صابون دارای بخش هیدروکربنی (آب گریز) و بخش یونی (آب دوست) هستند^۱. بنابراین، نحوه عمل آن ها مانند صابون هاست، ولیکن باز تفاوت هایی بین آن ها وجود دارد که در زیر خلاصه می شود:

- صابون ها برای استفاده در آب های سخت مناسب نیستند، در صورتی که استفاده از شوینده های غیر صابونی تقریباً بی اشکال است.

- صابون ها از چربی های گیاهی یا حیوانی تهیه می شوند. در تهیه شوینده های غیر صابونی از مواد حاصل از صنایع پتروشیمی استفاده می شود.

- استفاده از صابون ها در محلول های اسیدی توصیه نمی شود، زیرا امکان جدایی اسیدهای چرب آن ها وجود دارد. شوینده های غیر صابونی قابلیت استفاده در این گونه محیط ها را دارند.

۱- دو دسیل بنزن سولفونات $\text{H}_2\text{C} (\text{H}_2\text{C})_{11} \text{So}_2 \text{Na}^+$

- به‌طور کلی قدرت پاک‌کنندگی شوینده‌های غیرصابونی از صابون‌ها بیش‌تر است.
- استفاده از صابون، بیش‌تر در مصارف بهداشتی انسانی و از شوینده‌های غیرصابونی در شستن البسه و ظروف توصیه می‌شود.

مواد آرایشی: هرگونه موادی که در زیباسازی و بهبود چهره و پوست و به‌طور کلی ساختار ظاهری اعضای بدن انسان به‌کار می‌رود مواد آرایشی نامیده می‌شود. این مواد شامل انواع مختلف روغن، کرم و کرم ضد آفتاب، رنگ مو و شامپو می‌گردند. استفاده از این ترکیبات از آغاز تاریخ بشری در میان اقوام مختلف متداول بوده است. مواد اولیه آن‌ها می‌توانند از منابع حیوانی، گیاهی یا صنایع پتروشیمی تأمین گردند. امروزه، با پیشرفت روش‌های شیمیایی تهیه مواد، استفاده از سنتز بیش‌تر از سابق متداول شده است. همین امر متأسفانه در برخی اوقات باعث وقوع تأثیرات جانبی نامطبوع برای مصرف‌کننده شده است. از جمله آن‌ها عوارض پوستی و تنفسی را می‌توان نام برد. از این رو، در سال‌های اخیر مقررات و قوانین مفیدی توسط مؤسسات مسئول بهداشت کشورهای مختلف تنظیم و مورد اجرا گذاشته شده است. رعایت نکردن این مقررات از طرف تولیدکنندگان و مصرف‌کنندگان، زبان‌های جبران‌ناپذیری به دنبال خواهد داشت. بنابراین، انتخاب انواع موجود در بازار و مصرف صحیح آن‌ها توسط مردم باید با دقت لازم صورت پذیرد.

مواد آرایشی امروزی اغلب ماده خالصی نیستند، بلکه شامل ترکیباتی هستند که هر یک به‌منظور خاصی به‌محلول یا مخلوط اضافه شده‌اند. از جمله این ترکیبات می‌توان از چربی‌های مختلف (حیوانی یا گیاهی)، رنگ‌ها (معدنی یا شیمیایی)، حلال‌ها (آب یا حلال‌های آلی)، مرطوب‌کننده‌ها (برای سهولت استعمال و حفظ رطوبت پوست)، نگاه‌دارنده‌ها (برای جلوگیری از فساد مواد)، خوش‌بوکننده‌ها و در بعضی مواقع صابون یا شوینده دیگر (در مورد خمیر دندان، شامپو و پاک‌کننده‌ها) نام برد.

پرسش و تمرین

- ۱- انواع مواد غذایی را نام ببرید.
- ۲- روش‌های نگهداری مواد غذایی را نام ببرید.
- ۳- روش افزایش مواد شیمیایی در نگهداری مواد غذایی چگونه صورت می‌گیرد؟
- ۴- چرا ماهی دودی فاسد نمی‌شود؟
- ۵- مزایای بسته‌بندی مواد غذایی را توضیح دهید.
- ۶- استخراج شکر از نیشکر چگونه صورت می‌گیرد؟

- ۷- قند را چگونه از چغندر قند استخراج می کنند؟
- ۸- استخراج روغن را از زیتون توضیح دهید.
- ۹- پنج صنعت تبدیلی غذایی را نام ببرید.
- ۱۰- نان مرغوب چگونه تهیه می شود؟
- ۱۱- جامد کردن روغن های نباتی را توضیح دهید.
- ۱۲- تهیه سرکه را در خانه و در کارخانه مقایسه کنید.
- ۱۳- سه منشأ تهیه داروها را نام ببرید.
- ۱۴- داروسازی صنعتی را تعریف کنید.
- ۱۵- برای آن که یک دارو بتواند به بازار عرضه شود، چه مراحل را باید بگذراند؟
- ۱۶- کلمات زیر را تعریف کنید :
- الف) ماده مؤثره ب) ماده جانبی ج) فرموله کردن
- ۱۷- چرا علم داروسازی را می توان پیونددهنده رشته های علمی و فنی مختلف نام برد؟
- ۱۸- داروهای گیاهی را تعریف کنید و سبب توجه روزافزون به آنها را بنویسید.
- ۱۹- سه مورد از دستگاه هایی را که در تولید دارو به کار می روند نام ببرید.
- ۲۰- مواد اولیه صابون ها را نام ببرید.
- ۲۱- ترکیبات تری گلیسرید کدام اند؟
- ۲۲- فرآیند صابونی شدن چگونه صورت می گیرد؟
- ۲۳- تفاوت بین صابون های سدیمی و پتاسیمی چیست و کاربرد آنها کدام اند؟
- ۲۴- چند نوع ترکیبات اضافی را، که به صابون ها برای بهبود عملکرد آنها اضافه می شود، نام ببرید.
- ۲۵- نحوه زدودن چربی ها را از سطح توسط صابون شرح دهید.
- ۲۶- علت سختی آب چیست؟
- ۲۷- تفاوت های بین صابون ها و شوینده های غیرصابونی در چیست؟
- ۲۸- چند نوع مواد آرایشی را نام ببرید.
- ۲۹- چند نوع مواد اولیه را که در تهیه مواد آرایشی به کار می روند، نام ببرید.

فناوری نانو

هدف‌های رفتاری: در پایان این فصل، فراگیرنده باید بتواند:

- ۱- فناوری نانو را تعریف کند.
- ۲- نانو ذره و خواص آن را شرح دهد.
- ۳- نانو لوله و خواص آن را شرح دهد.
- ۴- برخی از کاربردهای فناوری نانو را بیان کند.
- ۵- نانو کامپوزیت را تعریف کند.

۲-۱ مقدمه

در نیمهٔ دوم قرن بیستم فناوری‌های جدیدی پدید آمد که در علم و صنعت و هم‌چنین در زندگی افراد انسانی بسیار تأثیر گذاشت. از آن جمله، می‌توان فناوری زیستی (بیوتکنولوژی)^۱ و فناوری نانو (نانوتکنولوژی)^۲ را نام برد. در کتاب فرآیندهای شیمیایی در سال سوم با فناوری زیستی آشنا خواهید شد. در این بخش با فناوری نانو و برخی کاربردهای آن در عرصه‌های گوناگون آشنا می‌شویم.

۲-۲ تاریخچه فناوری نانو

در سال ۱۹۵۹ ریچارد فینمن^۳، دانشمند و تئوری‌پرداز، با ارائهٔ نظریاتش اولین قدم را به سمت فناوری نانو برداشت. از آن روز تاکنون، این فناوری همواره چه از جهت مفهوم و چه از جهت کاربرد در علوم و صنایع، موضوع پژوهش بسیاری از محققان در سراسر جهان قرار گرفته است. نتایج کاربردی حاصل از این پژوهش‌ها، تحولات زیادی را در زمینه‌های مختلف نشان می‌دهد.

۱- Biotechnology

۲- Nanotechnology

۳- Richard Fynemen

خوش‌بختانه در سرزمین ما نیز ضرورت داشتن برنامه بلندمدت برای توسعه فناوری نانو مورد توجه مسئولان و متخصصان کشور واقع شده و تشکیل «ستاد ویژه توسعه فناوری نانو» در پاییز ۱۳۸۲ با همین هدف صورت گرفته است.

ستاد ویژه توسعه فناوری نانو می‌کوشد تا از طریق ایجاد چشم‌انداز، ارائه تسهیلات، ایجاد بازار و رفع مشکلات، زمینه فعالیت تمام نهادها و تولید ثروت در جامعه را فراهم آورد.

www.nano.ir • ستاد ویژه توسعه فناوری نانو

www.nanoclub.ir • باشگاه دانش‌آموزی

۷-۳ فناوری نانو چیست؟

در این بخش ابتدا با مفاهیم نانو، نانومتر و نانو ذرات آشنا می‌شویم و سپس به تعریف «فناوری نانو» می‌پردازیم.

• نانو، نانومتر: پیشوند نانو^۱ یک کلمه یونانی است. در بحث اندازه‌گیری به معنی یک میلیاردم (10^{-9}) است. بنابراین، یک نانومتر (۱nm)، یک میلیاردم متر (10^{-9} m) است. آیا این اندازه را می‌توانید تصور کنید؟ به جدول ۷-۱ نگاه کنید.

جدول ۷-۱ اندازه متوسط چند نمونه

ماده	اندازه (nm)
قطر یک تار مو	۵۰۰۰۰
باکتری	۱۰۰۰
ویروس	۱۰۰
مولکول آسپیرین	۱
۱۰ اتم هیدروژن در یک خط	۱

• نانو ذرات: نانو ذره و نانو فناوری نام‌های نسبتاً جدیدی هستند، اما مدت‌ها قبل از این که نامی برای آن‌ها انتخاب شود، نانو ذرات وجود داشته و توسط بشر مورد استفاده و آزمایش قرار گرفته است. برای مثال بسیاری از رنگ‌های زیبای شیشه‌های رنگی پنجره‌ها ناشی از وجود ذرات ریز

۱- nanos به معنی قطره و ذره است.

اکسیدهای فلزی است. ذرات با اندازه‌های متفاوت، طول موج‌های مختلفی از نور را پراکنده می‌کنند که موجب به وجود آمدن رنگ‌های متنوع در شیشه می‌شود. ذرات کلوییدی ریز نقره جزئی از فرآیند تشکیل عکس در عکاسی است. آب در دمای محیط شامل خوشه‌هایی^۱ از مولکول‌های آب با پیوند هیدروژنی است. معمولاً، نانو ذرات به تعدادی از اتم‌ها یا مولکول‌ها، که به هم متصل شده‌اند و شعاعی بین ۱ تا ۱۰۰ نانومتر دارند، اطلاق می‌شود.

● **تعریف فناوری نانو و اهمیت آن:** از تعریف متعددی که درباره فناوری نانو وجود دارد، دو نمونه در زیر بیان شده است:

الف) فناوری نانو به معنای توسعه، ساخت، طراحی و استفاده از محصولاتی است که اندازه آن‌ها بین ۱ تا ۱۰۰ نانومتر قرار دارد.

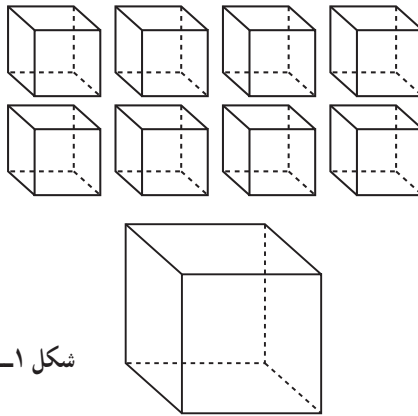
ب) فناوری نانو به معنای توانایی تولید مواد، ابزارها و سیستم‌های جدید با کنترل ماده در سطوح مولکولی و اتمی و بهره‌برداری از خواصی است که در آن سطوح ظاهر می‌شوند.

از این تعریف چنین برمی‌آید که فناوری نانو یک رشته جدید نیست، بلکه رویکردی جدید در تمام رشته‌هاست. این فناوری می‌تواند در تمام صنایعی که بشر تاکنون به آن‌ها دست یافته است، اثرگذار باشد. برای این فناوری کاربردهایی در زمینه‌های مختلف دارو، غذا، تشخیص پزشکی تا الکترونیک، کامپیوتر، ارتباطات، انرژی، محیط زیست، مواد و هوا فضا برشمردند. از این رو، تحولات زیادی را در صنایع مختلف به وجود آورده و همچنین به وجود خواهد آورد.

تعریف فناوری نانو با توجه به ماهیت و زمینه‌های گسترده فعالیت آن، در عین سادگی بسیار دشوار است. شاید بتوان گفت هنوز تعریف جامعی، که بیان‌کننده تمام خصوصیات این پدیده باشد، ارائه نشده است.

۷-۴ ویژگی‌های نانو ذرات

با کاهش اندازه ذرات از میکرو به نانو تعدادی از خواص فیزیکی، شیمیایی و الکتریکی آن به دلایلی تغییر می‌کند. در این جا به ذکر دو دلیل اکتفا می‌شود. یکی از دلایل، افزایش مساحت کل سطح ذرات نسبت به حجم آن‌هاست. وقتی یک قطعه را چند قسمت می‌کنیم حجم کل ثابت می‌ماند یعنی حجم قطعه اولیه دقیقاً برابر با جمع حجم همه تکه‌هاست اما در طی این فرآیند مجموع سطح بیرونی تکه‌ها چند برابر سطح بیرونی قطعه اولیه خواهد شد.



شکل ۱-۲

مکعبی به ضلع ۲ سانتی متر در نظر بگیرید. اگر آن را به مکعب‌هایی به ضلع ۱ سانتی متر تقسیم کنیم ۸ مکعب کوچک‌تر به دست می‌آید:

سانتی متر مربع ۲۴ . ۶ . ۲^۲ . S مساحت کل قطعه بزرگ‌تر

سانتی متر مربع ۶ . ۶ . ۱^۲ . S مساحت کل یک قطعه کوچک‌تر

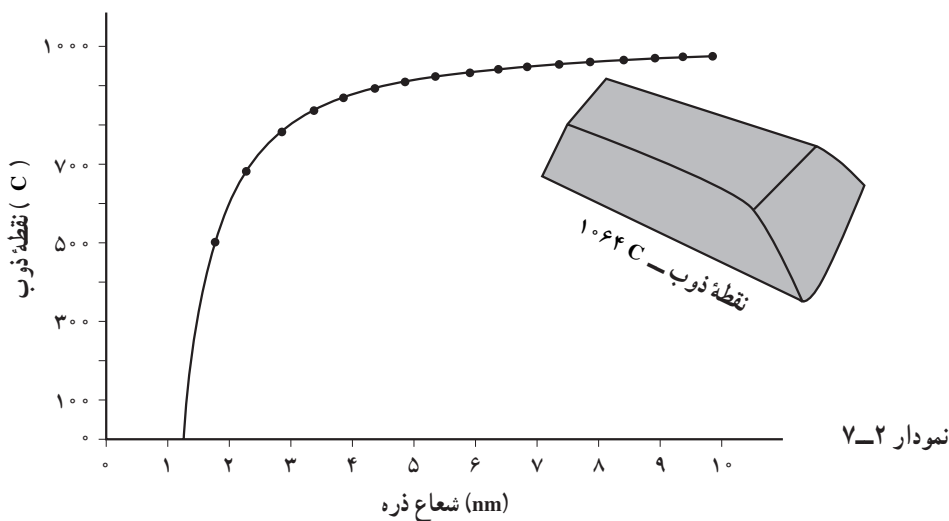
سانتی متر مربع ۴۸ . ۶ . ۸ . مساحت کل هشت قطعه کوچک‌تر

مشاهده می‌کنید که مساحت کل دو برابر شده است.

از آن‌جا که بسیاری از تبدلات مهم شیمیایی و فیزیکی از طریق سطح انجام می‌گیرد، این ویژگی، واکنش‌پذیری نانو ذرات را به شدت افزایش می‌دهد. مثلاً نانو ذرات فلزی به محض قرار گرفتن در هوا به سرعت اکسید می‌شوند.

ازدیاد در سطح خارجی ذرات مواد، عامل مهمی است و در کارکرد کاتالیزورها و ساختارهایی هم چون الکترودها یا در افزایش کارایی فناوری‌هایی هم چون باتری‌ها نقش اساسی دارد.

دلیل دیگر این‌که در اندازه‌های کوچک‌تر (در حد نانو) تغییرات شدید دیگری رخ می‌دهد، از جمله این‌که اتم‌ها در مدل‌های هندسی‌ای می‌توانند قرار گیرند که در مقیاس‌های بزرگ‌تر امکان‌پذیر نیست. برای مثال، رفتار کاتالیزگری ذرات طلا تنها در صورتی بروز خواهد کرد که قطر آن کم‌تر از ۳ الی ۵ نانومتر باشد و دلیل آن ساختار ویژه کریستال‌های آن (بیست‌وجهی بودن) و تفاوت آن‌ها با ساختار کلی است. گفتنی است نانو ذرات طلا قرمز رنگ است. از تفاوت‌های دیگری که طلای معمولی با نانو ذرات طلا دارد، دمای ذوب آن است. نمودار صفحه بعد کاهش دمای ذوب طلا را در مقیاس‌های نانو نشان می‌دهد. توجه کنید کاهش دمای ذوب در اندازه ذرات خیلی کوچک به مراتب بیش‌تر است.



برخی از نانوذراتی که تاکنون مورد استفاده قرار گرفته‌اند، عبارت‌اند از آهن (III) اکسید (Fe_2O_3)، سیلیسیم دی‌اکسید (SiO_2)، تیتانیم دی‌اکسید (TiO_2)، روی (II) اکسید (ZnO) و فلز نقره (Ag).
 نانو ذرات نقره به داشتن خصوصیت ضد میکروبی مشهور است. نانو نقره کاتالیز است و می‌تواند بر میکربها (باکتری‌ها، ویروس‌ها، قارچ‌ها) اثر کند و آن‌ها را از بین ببرد. در عین حال، حساسیت و آلرژی ایجاد نمی‌کند، ضد الکتریسیته ساکن است و برای انسان و محیط زیست ضرری ندارد. به همین دلیل کاربردهای گسترده‌ای در بخش پزشکی، مواد بهداشتی و آرایشی، نساجی، رنگ، کاشی، سرامیک و غیر آن‌ها دارد.



شکل ۷-۳ نانو ذرات نقره ضد میکرب است و کاربرد گسترده‌ای دارد.

۷-۵ نانو ساختارهای کربن

در شیمی آلی، با نقش مهم پیوند کربنی در مولکول‌های آلی و ماهیت منحصر به فرد خود پیوند کربن، آشنا شدید. در واقع ماهیت متنوع این پیوند است که به کربن امکان می‌دهد نانو ساختارهایی به نام فولرین^۱ و نانو لوله کربنی^۲ داشته باشد.

● فولرین: در این مولکول ۶۰ اتم کربن در ساختاری شبیه توپ فوتبال گرد هم آمده‌اند. قطر آن یک نانومتر است و استفاده‌های فراوانی از آن به‌ویژه در مصارف پزشکی، ابررساناها و فیبر نوری صورت می‌گیرد.



شکل ۴-۷ ساختار فولرین به توپ فوتبال شبیه است.

● نانولوله‌های کربنی و خواص آن‌ها: ساختار نانو لوله کربنی مانند یک صفحه گرافیت است که به شکل یک لوله درآمده و دو طرف آن توسط پیوندهای موجود در انتهای صفحه بسته شده است (اگرچه در واقع، نانو لوله‌های کربنی از صفحات گرافیت پیچیده شده ساخته نشده‌اند اما این روشی است که برای توصیف ساختارهای مختلف آن به کار می‌رود).

فعالیت: نانولوله کاغذی بسازید.

۱- روی یک صفحه با رسم شش ضلعی‌های منتظم در کنار یک‌دیگر، یک صفحه گرافیتی بسازید.

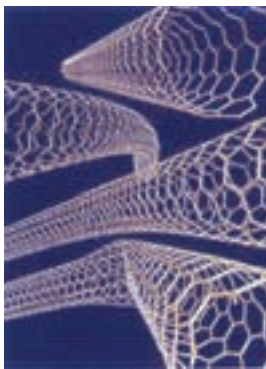
۲- این صفحه را می‌توانید به سه شکل متفاوت به یک‌دیگر وصل کنید (با توجه به شکل ۵-۷) و هر شکل از این نانو لوله‌ها خواص متفاوتی نیز دارند.

نانولوله‌های کربنی به صورت نانو لوله‌های تک دیواره^۱ و چند دیواره^۲ نیز وجود دارند. یک نانو لوله تک دیواره، قطری حدود چند نانومتر و طولی هزاران برابر بیش تر دارد (به طور مثال قطر ۲nm و طول ۱۰۰ m) و می تواند به یک ساختار تک بعدی تبدیل گردد، که به آن نانوسیم^۳ می گویند.

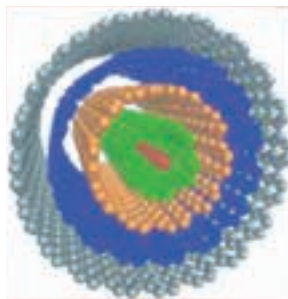
نانو لوله‌های چند دیواره، استوانه‌های هم محور کربنی با قطرهای حدود (۱۰-۱۰۰nm) را تشکیل می دهند.

این ساختارهای متعدد (شکل های ۶-۷ و ۷-۷) خواص متفاوتی نیز دارند. ولی به طور کلی این لوله‌های بسیار بلند و نازک ساختارهایی پایدار و مقاوم و انعطاف پذیر دارند. آن‌ها مانند کاه هستند، کج می شوند اما نمی شکنند و می توانند بدون هیچ گونه آسیبی به حالت اول برگردند. استحکام (کششی و خمشی) نانو لوله‌های تک دیواره در حدود ۱۰۰ برابر فولاد است، در حالی که حدود ۶ برابر سبک ترند. هدایت حرارتی آن‌ها از الماس که بهترین هدایتگر حرارتی شناخته شده است، بیش تر است. ویژگی مهم دیگر نانو لوله‌ها خاصیت فلزی یا نیمه رسانا بودن آن‌هاست.

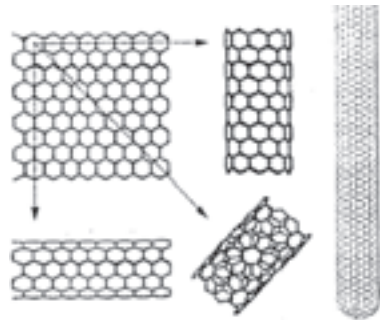
خواص شگفت انگیز نانو لوله‌های کربنی آن‌ها را از کاربردهای گوناگونی برخوردار کرده است. برای مثال از آن‌ها می توان در باتری‌ها، سل‌های ذخیره کننده انرژی، الیاف و کابل‌ها و مصارف دارویی و پزشکی استفاده کرد.



شکل ۷-۷ نانو لوله‌های خمیده



شکل ۶-۷ نانو لوله‌های تک دیواره و چند دیواره



شکل ۵-۷ نانو لوله‌های کربنی تک دیواره (SWNT)

۱- SWNT: Single Wall Nano Tube

۲- MWNT: Multy Wall Nano Tube

۳- Nanowire

۶-۷ نانو کامپوزیت‌ها

به منظور بهبود یا به دست آوردن خصوصیات جدید، محصولی از دو یا چند جزء جدا از هم (مثل آلیاژ فلزات، سرامیک‌ها، پلیمرها و مواد زیستی) به دست می‌آید، که به آن کامپوزیت^۱ گویند. اگر یک یا چند جزء از آن دارای ابعاد متوسط کم‌تر از 100 nm باشد نانو کامپوزیت نامیده می‌شود. گذشته از تمام خصوصیات ذاتی اجزا، نانو کامپوزیت‌ها می‌توانند از تک تک اجزای خود بهتر عمل کنند. با افزودن مقدار کمی نانو ساختار مناسب به محصول مورد نظر، می‌توان خواص مکانیکی الکتریکی، نوری و حلالیت و غیر آن‌ها را در محصول جدید به دل خواه تغییر داد. نانو کامپوزیت‌های تشکیل شده از نشاسته سیب‌زمینی و نانو ذرات کلسیم کربنات، مثالی در این خصوص است. این فوم نسبت به حرارت مقاومت خوبی دارد و سبک و زیست تخریب پذیر است و می‌تواند، برای بسته‌بندی مواد غذایی به کار رود.

پلیمرهای تقویت شده با نانو ذرات (نانو کامپوزیت‌ها) می‌توانند از نظر اقتصادی برای فلزات جای‌گزین مناسبی باشند. این محصولات، محکم‌تر، استوارتر، سفت‌تر و شکل پذیرتر از فلزات اند، حال آن‌که وزنشان کم‌تر از فلزات است و در برابر خوردگی مقاومت بیشتری دارند. یک نمونه کاربردی: نانو رس‌ها^۲ پرکننده‌هایی هستند که در مواد کامپوزیتی مورد استفاده قرار می‌گیرند. ویژگی نانو کامپوزیت حاصل کاهش وزن آن (حدود 10% الی 20% درصد) است. علاوه بر این در برابر نفوذ گازها مقاومت بیشتری پیدا می‌کنند. مثلاً نایلون ۶ با 2% نانو ذرات رس، در برابر نشت بنزین، پنج برابر بیش‌تر از نایلون ۶ معمولی مقاومت می‌کند. این فناوری برای ساخت باک بنزین و مخازن شیمیایی کاربرد دارد و قیمت مخازن را پایین می‌آورد. اکثر شرکت‌های بزرگ پلیمر در حال تحقیق روی فناوری‌های نانو کامپوزیت هستند.

۷-۷ نانو فناوری و برخی کاربردهای آن

تا این‌جا با چند نمونه از کاربردهای نانو فناوری آشنا شدید و دریافتید که دامنه تأثیر آن به چند صنعت محدود نمی‌شود و حوزه گسترده‌ای از دانش‌ها و فناوری‌ها، مانند پزشکی، داروسازی، صنایع غذایی، مواد شیمیایی، انرژی، نساجی، الکترونیک، خودرو، لوازم بهداشتی و آرایشی و غیر آن‌ها را دربر می‌گیرد. هم‌اکنون کالاهای مختلفی که در زندگی روزمره کاربرد دارند، با استفاده از

۱- Composit

۲- nanoclay

کاه‌گل یک کامپوزیت ساده است

فناوری نانو با کیفیت بهتر و با خواصی متفاوت تولید می‌شوند. در زیر به برخی دیگر از نمونه‌های کاربردی اشاره می‌شود.

● **کاتالیزورها:** با اضافه نمودن ماده‌ای به نام کاتالیزگر می‌توان سرعت انجام واکنش شیمیایی را زیاد نمود. هرگاه دو یا چند واکنش شیمیایی به صورت متوالی یا همزمان پیش روند، کاتالیزگر یکی از واکنش‌ها را به‌طور انتخابی نسبت به دیگری شتاب می‌دهد. ذکر این نکته ضروری است که خود کاتالیزگر در طی واکنش مصرف نمی‌شود. فعالیت یک کاتالیزگر با مساحت سطح کل در واحد حجم متناسب است. بنابراین، افزایش مساحت سطح نانو ذرات باعث می‌گردد تا عملکرد کاتالیزی آن‌ها به‌طور مؤثری بهبود یابد. افزایش راندمان نیز باعث می‌شود از رآکتورهای کوچک‌تر و در نتیجه ارزان‌تری استفاده شود.

کاتالیزگرها در بسیاری از صنایع از جمله داروسازی و صنعت نفت از اهمیت ویژه‌ای برخوردارند.

● **نانو روکش‌ها:** در اکثر صنایع، «پوشش دهی» آخرین مرحله تولید محصول است و این مرحله جهت بالا بردن کیفیت محصول انجام می‌پذیرد. با اضافه کردن افزودنی‌هایی در ابعاد نانو به مواد روکش‌ها، می‌توان نانو روکش‌هایی با ویژگی‌های جدید و جالب به دست آورد، مانند:

— **شیشه‌های خود تمیز شونده:** پوشش شیشه با نوعی نانو روکش حساس به نور موجب می‌شود تا سطح آن به نحو مؤثری تمیز شود. به این ترتیب که تابش نور خورشید به آن باعث می‌شود ذرات آلی چسبندگی خود را به سطح شیشه از دست بدهند (خاصیت فتوکالستی) و در اثر خاصیت آب‌دوستی از سطح شیشه شسته شوند.



تجمع قطرات آب و تشکیل لایه آب

پخش شدن قطرات آب در اثر
آب‌دوستی

کننده شدن ذرات آلودگی از سطح
شیشه، توسط لایه آب

آلودگی‌ها توسط لایه آب شسته
می‌شوند و از شیشه جدا می‌شوند

شکل ۸-۷ طرز کار شیشه
خود تمیز شونده

نساجی

الف) لباس‌های ضد لک: با اضافه نمودن ساختارهای مولکولی به الیاف پارچه، لباس‌های ضد لک، ضد آب و خود تمیز شونده تهیه شده است. این پارچه‌ها هیچ‌گونه آلودگی را جذب نمی‌کنند، مایعات بر روی آن‌ها حرکت می‌کنند و جذب نمی‌شوند (مثل حرکت قطرات آب بر روی پره‌های غاز). لباس‌های دوخته شده با این پارچه‌ها چروک نمی‌شوند. در ایران نیز چند شرکت در زمینه این محصول فعال هستند و محصول آن‌ها تجاری شده است.



شکل ۹-۷ پارچه و پیراهن ضد لک و ضد چروک

ب) منسوجات هوشمند: تهیه منسوجات هوشمند مراحل آزمایشی را می‌گذراند. قابلیت الیاف آن به نحوی است که با حرارت یا برودت هوا تغییر ساختار می‌دهند و متناسب با تغییرات دمای هوا فشرده‌تر یا بازتر می‌شوند و پارچه را ضخیم‌تر یا نازک‌تر می‌کنند.

ج) اضافه نمودن نانو ذرات نقره به الیاف منسوجات آن‌ها را از خاصیت ضد میکروبی مطلوبی برخوردار می‌کند. این منسوجات کاربری‌های مختلفی مانند منسوجات پزشکی و پوشاک عمومی دارند.



شکل ۱۰-۷ جوراب‌های حاوی نانوذرات نقره، جهت جلوگیری از بوی بد پا و جلوگیری از عفونت پای افراد ورزشکار و دیابتی

• انرژی

(الف) در باتری‌ها، استفاده از نانو لوله‌های کربن به جای گرافیت در الکترودها ظرفیت آن‌ها را تا چند برابر افزایش می‌دهد.

(ب) وجود روکش‌های نانویی بر روی شیشه‌های ساختمان در زمستان، از هدر رفتن انرژی جلوگیری می‌کند و نیز باعث می‌شود از ورود حرارت در تابستان به داخل ساختمان کاسته شود. در نتیجه هزینه سیستم گرمایشی در زمستان و سرمایشی در تابستان کاهش می‌یابد.

(ج) هرچه خودرو سنگین‌تر باشد سوخت بیشتری مصرف می‌کند. به همین جهت، استفاده از نانو کامپوزیت‌ها به جای فولاد (در ساخت خودرو) از وزن آن می‌کاهد و باعث می‌شود در مصرف سوخت خودروها بسیار صرفه‌جویی به عمل آید.

(د) با ترکیب کردن بعضی نانو ذرات و فولرین با روغن‌های موتور معمول، خواص روان‌کاری روغن‌ها بیشتر می‌شود و در نتیجه بازده انرژی افزایش می‌یابد.



شکل ۱۱-۷ شیشه‌های کنترل‌کننده انرژی

● فناوری نانو و پزشکی و داروسازی: فناوری نانو قابلیت زیادی در تشخیص بهتر بیماری‌های موجود در بدن، به همراه درمان مؤثرتر دارد. هم‌چنین، در ساخت دارو و رساندن آن به سلول‌های بیمار بسیار مؤثر است.

الف) جهت درمان مؤثرتر سرطان، می‌توان از نانو ذراتی که حامل داروهای ضد سرطانی هستند استفاده کرد. یک تزریق ساده می‌تواند هزاران یا میلیون‌ها نانو ذره (نانوکپسول حامل دارو) را وارد جریان خون کند. این نانو ذرات درون سلول‌های سرطانی تجمع می‌کنند و داروی بیش‌تری در سلول بیمار قرار می‌دهند. درحالی‌که بر سلول‌های سالم اثری ندارند. بازده درمانی آن‌ها بسیار بالا است.



ب) اسپری‌ها و مواد ضد عفونی‌کننده مبتنی بر نانو ذرات نقره در زخم‌بندی و انواع پانسمان‌ها (به‌منظور جلوگیری از عفونت) و امور پزشکی و بهداشتی کاربرد وسیعی دارند.



ج) داروهای جدید با ساختار نانو، تجزیه و تحلیل آزمایشگاهی بر روی یک تراشه، نانو مولکول‌هایی برای رشد و ترمیم استخوان و بازسازی آن‌ها، نمونه‌های دیگری از این فناوری است.



● فناوری نانو در الکترونیک، کامپیوتر و ارتباطات تأثیر زیادی گذاشته است. هم‌چنین، کاربردهای آن در کشاورزی، محیط زیست، هوافضا و ... وجود دارد. مطالعه و تحقیق بیش‌تر در این زمینه به عهده دانش‌آموزان علاقه‌مند است.

شکل ۱۲-۷

- ۱- دو مورد از فناوری‌های نوین را نام ببرید.
- ۲- فناوری نانو را تعریف کنید.
- ۳- اهمیت فناوری نانو در چیست؟
- ۴- نانو ذره چیست؟ مثال بزنید.
- ۵- ساختارهای کربنی را که می‌شناسید نام ببرید.
- ۶- ویژگی نانو ذرات چیست؟
- ۷- چند مورد از خواص نانو لوله‌های کربنی را بیان کنید.
- ۸- نانو کامپوزیت چیست؟
- ۹- چند نمونه از کاربردهای نانو فناوری را شرح دهید.
- ۱۰- یکی از علوم و صناعی را، که مورد علاقه شماست، انتخاب نمایید و

سپس:

- الف) در مورد کاربردهای فناوری نانو در آن تحقیق کنید.
- ب) هم‌چنین، چه طرح‌هایی به نظرتان می‌رسد که در آینده ممکن است به انجام
رسد؟ نتایج را در کلاس بازگو نمایید.

منابع و مراجع

- ۱- راهبرد دهساله توسعه فناوری نانو، انتشارات ستاد توسعه فناوری نانو، تیر ۱۳۸۴
- ۲- چارلز پی پول و فرانک جی، اون، مقدمه‌ای بر نانو تکنولوژی، مؤسسه انتشارات یزد، ۱۳۸۵
- ۳- علیرضا منسوب بصیری و نسیم نصیری نیا (زیر نظر بنیاد توسعه فردا)، آزمایش‌های ساده نانو، پیام مشرق، ۱۳۸۶
- ۴- دکتر سیداحمد سادات نوری و مهندس مهدیه خدایاری، مقدمه‌ای بر نانو تکنولوژی، نوپردازان، پاییز ۱۳۸۴
- ۵- دکتر روحا - کسری کرمانشاهی و مهندس بهارک حسین‌خانی، نانو بیو تکنولوژی، انتشارات دانشگاه اصفهان، ۱۳۸۶
- ۶- خبرنگار فناوری نانو، شهریور ۱۳۸۴
- ۷- نشریه فضای نانو، آذر و دی ۱۳۸۵
- ۸- نشریه فضای نانو، خرداد ۱۳۸۵
- ۹- بسپار، مجله علوم و صنایع پلاستیک، لاستیک و کامپوزیت، دی ۱۳۸۵
- ۱۰- ستاد ویژه توسعه فناوری نانو www.nano.ir
- ۱۱- باشگاه دانش‌آموزی www.nanoclub.ir
- ۱۲- تاریخ علم شیمی، تألیف دکتر حسین آقایی، ۱۳۷۲
- ۱۳- فرهنگ متالورژی، تألیف مهندس پرویز فرهنگ، ۱۳۶۳
- ۱۴- آفت‌کش‌ها، دکتر باقدیانس، دانشگاه تهران، ۱۳۴۹
- ۱۵- مروری بر روش‌های تولید صابون، نهمین همایش بین‌المللی صنایع بهداشتی و آرایشی، مهرماه ۸۲، تهران
- ۱۶- هادی صمصام شریعت، فریبرز معطر، درمان با گیاه، انتشارات مشعل، ۱۳۷۶
- ۱۷- محمداصادق رجحان، دارو و درمان گیاهی، انتشارات علوی، ۱۳۷۸

- ۱۸- هادی صمصام شریعت، پرورش و تکثیر گیاهان دارویی، انتشارات مانی، ۱۳۷۶
- ۱۹- مرتضی رفیعی تهرانی، داروسازی صنعتی، انتشارات دانشگاه تهران
- ۲۰- اصول مسائل غذایی، ج ۱، ترجمه و نگارش دکتر عبدالله شبیانی، دانشگاه تهران، ۱۳۷۲
- ۲۱- از پوست تا چرم، ترجمه علی داهی، گروه صنعتی ملی، ۱۳۵۹
- ۲۲- گزارش کارخانه سالامبورسازی شهپاز، همدان، ۱۳۶۲
- ۲۳- جی. بی. ویلکینسون، دستینه مواد آرایشی و بهداشتی هری، مرکز نشر دانشگاهی، ۱۳۸۵.
- ۲۴- Chemical Technology; by: I. Mukhlyonov, D. Kuznetsou, A. Averbukh, E. Tumarkina, I. Furmer, 1974
- ۲۵- Properties of Engineering materials by: William. A. Cordon; 1979
- ۲۶- Engineering Thermodynamics, by: V.A. Kirillin, V.V. Sychev, A.E. Sheindlin, 1987
- ۲۷- Introductory chemistry; by: Zumdahl, 1995
- ۲۸- Chimie. L. I. Olmer. J.De GIGORD Editeur Paris
- ۲۹- Chemistry, by: Loretta Jones/ Peter Atkins, 1999
- ۳۰- Encyclopedia Britannia “Soaps and Deterqents”, 2009
- ۳۱- Hand book on Soaps, Detergents and Acid Slorry, 2nd Edition, Author Nirboard, publisher: Asia Pacific press, Inc
- ۳۲- Soaps and Detergents, www. Hoover. com
- ۳۳- Klemann.A, Kutscher. B, Reichert. D, Pharmaceutical Substances, 4th. Edition 2001
- ۳۴- Organic Chemistry, 5th edition by K.Peter C.Volthardt & Neil E.Schore 2006.

