

پیشگفتار

اقرا باسم ربك الذی خلق. خلق الانسان من علق. اقرا و
ربك الاكرم. الذی علم بالقلم. علم الانسان ما لم يعلم.
قرآن مجید سوره علق (۹۶) آیات ۵-۱

صنعت نساجی یکی از قدیمی ترین صنعت تمدن بشری به شمار می رود، زیرا پس از نیاز انسان به غذا، پوشاک دومین نیاز اساسی بشر می باشد که او را از سرما و گرما مصون نگهداشته و نشان دهندهی شخصیت اجتماعی وی نیز می باشد. بر اساس شواهدی که موجود است، بشر از نه هزار سال پیش، از پارچه ی بافته شده، استفاده می کرد. به این دلیل صنعت نساجی به خصوص بافندگی دارای تاریخچه ای بسیار قدیمی است. قرن های متمادی صنعت بافندگی مهم ترین صنعت تولیدی بشر به شمار می رفته است.

با پیدایش نیروی بخار و آغاز انقلاب صنعتی در اروپا صنعت بافندگی دچار تحول اساسی شد. ماشین های بافندگی از حالت دستی خارج شده از انرژی مکانیکی و بعدها از انرژی الکتریکی استفاده کردند و افزایش چشمگیری در تولید پارچه حاصل شد. در نیم قرن گذشته با ابداع روش های نوین بافندگی بی ماکو و بهره گیری از تکنولوژی مدرن الکترونیکی، تولید ماشین های بافندگی به چند برابر رسیده است.

در ایران نیز از اوایل قرن چهاردهم هجری شمسی تاکنون صنعت نساجی به صورت ماشینی و جدید رشد چشمگیری داشته و به عنوان یکی از بزرگترین صنایع کشور به شمار می رود. با توجه به افزایش جمعیت کشور، پیش بینی می شود که این صنعت اشتغالزا همچنان اهمیت خود را حفظ نماید.

به طور کلی، صنعت نساجی به صنایع تولید الیاف، تبدیل الیاف به نخ، تبدیل نخ به پارچه و فرایندهای تکمیل پارچه مانند رنگرزی و چاپ گفته می شود. فرایند بافندگی یعنی تبدیل نخ به پارچه از ارکان اساسی صنعت نساجی به شمار می رود. بافندگی به دو بخش بافندگی تاری بودی و

بافندگی حلقوی تقسیم می‌شود که بافندگی حلقوی خود مشتمل بر دو روش بافندگی حلقوی پودی و بافندگی حلقوی تاری است. عملیات مقدمات بافندگی یعنی آماده‌سازی نخ برای مصرف در بافندگی نیز بخشی از فرایند تولید پارچه را تشکیل می‌دهد.

در این کتاب سعی شده است تعاریف اساسی، مفاهیم اصلی و مراحل مختلف تولید پارچه به صورت مختصر و روشن بیان شود. در بیشتر موارد سعی شده است با استفاده از تصاویر و نمودارهای مفید به آموزش عمیق‌تر مطالب کتاب کمک شود به نحوی که خوانندگان بتوانند مانند یک خودآموز از آن استفاده کنند. در پایان هر فصل نیز پرسش‌هایی به عنوان خودآزمایی مطرح شده است که مطالب مهم هر فصل را دربر می‌گیرد. در این کتاب از بیان مطالب تئوری پیچیده اجتناب شده است، زیرا هدف این کتاب آشنا کردن دانش‌آموزان با اصول کلی فرایند تولید پارچه می‌باشد.

مطالب کتاب در سه بخش مقدمات بافندگی، بافندگی تاری پودی و بافندگی حلقوی تنظیم شده است. بخش مقدمات بافندگی شامل فصل‌های اول تا سوم و در مورد بوبین پیچی و ماسوره پیچی، چله پیچی و آهارزنی و طراحی چله می‌باشد. بخش بافندگی، فصل‌های چهارم تا هشتم را دربر می‌گیرد که در مورد اصول کار ماشین‌های بافندگی، مکانیزم‌های تشکیل دهنه، مکانیزم‌های باز کردن نخ تار و پیچیدن پارچه، مکانیزم‌های کنترل و مراقبت و ماشین‌های بافندگی بی‌ماکو می‌باشد. بخش بافندگی حلقوی که فصل‌های نهم و دهم را دربر می‌گیرد، به بحث در مورد بافندگی حلقوی پودی و تاری و ماشین‌های حلقوی پودی می‌پردازد.

الحمد لله رب العالمین. نحمده و نستعین

مؤلفان: هوشنگ نصرتی - زهرا خرم طوسی

بخش اول

مقدمات بافندگی



هدف کلی

آشنایی فراگیران با عملیات بوبین پیچی و ماسوره پیچی و کاربرد آنها

بوبین پیچی و ماسوره پیچی

هدف‌های رفتاری: پس از پایان این فصل از فراگیر انتظار می‌رود که:

– مقدمات بافندگی را تعریف کند و دلایل لزوم عملیات مقدمات بافندگی را شرح

دهد.

- عیوب موجود در نخ ریسیده شده را توضیح دهد.
- کار قسمت‌های مختلف یک واحد بوبین پیچی را شرح دهد.
- انواع انتقال حرکت و حرکت تراورسی در ماشین بوبین پیچی را توضیح دهد.
- انواع ماشین‌های بوبین پیچی را با توجه به کاربرد آن‌ها تقسیم‌بندی نماید.
- انواع گره و پیوند را توضیح داده، آن‌ها را با هم مقایسه کند.
- نحوه‌ی کار یک ماشین ماسوره پیچی را شرح دهد.

مقدمات بافندگی

۱-۱- مقدمات بافندگی

به مجموعه‌ی عملیاتی که بر روی نخ «یک‌لای ریسیده» صورت می‌گیرد تا در بافندگی به کار رود، «مقدمات بافندگی» می‌گویند.

روش‌های تولید پارچه: برای تولید پارچه سه روش اصلی وجود دارد:

۱- بافندگی تار-پودی

۲- بافندگی حلقوی شامل «حلقوی-پودی» و «حلقوی-تاری»

۳- روش تهیه‌ی منسوجات بدون بافت (بی‌بافت)

در بافندگی تار-پودی برای بافت پارچه از دو دسته نخ «تار» و «پود» استفاده می‌شود،

(نظیر انواع پارچه‌های کت و شلوار، چادری، ملحفه‌ای، چیت و...)، در بافندگی حلقوی، پارچه

از حلقه شدن نخ و درهم رفتن این حلقه‌ها به وجود می‌آید و اگر در بافت از یک دسته نخ تار موازی با هم (به شکل حلقه) استفاده شود، بافت آن پارچه «حلقوی - تار» است، مانند پارچه‌های توری و پرده‌ای و اگر در بافت پارچه فقط از یک نخ بود برای ایجاد حلقه استفاده شود به آن پارچه، «حلقوی - پودی» گفته می‌شود، مانند پارچه‌های کاموایی دستباف و کش‌باف ماشینی. در تولید منسوجات «بی‌بافت»، الیاف با روش‌های دیگری، مستقیماً به منسوجات تبدیل می‌شوند و کاربرد آن‌ها بیش‌تر در کالاهای صنعتی، مانند فیلترهاست.

برای مثال، موکت نمدی نیز نوعی منسوج بی‌بافت است که برای تولید آن لایه‌ی الیاف با استفاده از روش سوزن‌زنی به موکت تبدیل می‌شود، هم‌چنین در تولید نمدهایی که از الیاف پشم ساخته می‌شوند، این روش به کار می‌رود.

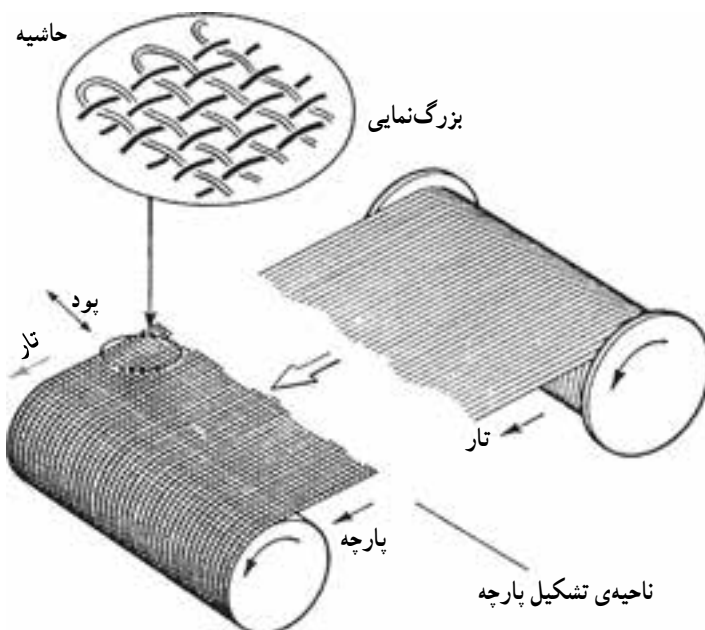
۱-۲- عملیات مقدمات بافندگی

مراحل آماده‌سازی نخ‌های تار و پود عبارت است از:

- ۱- بوبین‌پیچی (برای آماده‌سازی نخ‌های تار و پود)،
- ۲- چله‌پیچی (به منظور تهیه‌ی چله‌ی نخ تار)،
- ۳- آهارزنی (برای استحکام بخشیدن به نخ تار و افزایش قابلیت بافندگی آن)،
- ۴- ماسوره‌پیچی (جهت تهیه‌ی ماسوره‌ی نخ پود)،
- ۵- طراحی چله (برای نخ‌کشی نخ‌های تار از قسمت‌های مختلف ماشین بافندگی).

۱-۳- مشخصات نخ‌های تار و پود

هم‌چنان که ذکر شد در داخل پارچه‌ی بافته شده، دو دسته نخ «تار و پود» وجود دارد. رشته نخ‌های طولانی که در طول پارچه و موازی با کناره‌ی پارچه هستند، نخ «تار» نامیده می‌شوند. نخ‌های قرارگرفته در عرض پارچه را که طول آن‌ها برابر با پهنای پارچه است، نخ «پود» می‌نامند. در شکل ۱-۱ نخ‌های «تار و پود» نشان داده شده است.



شکل ۱-۱- نخ‌های تار و پود

مشخصات نخ تار

- ۱- نخ تار باید کاملاً تمیز، یک‌نواخت و در حد امکان بدون گره باشد.
- ۲- نخ تار باید در برابر نیروهایی که در ماشین بافندگی به آن وارد می‌شود، استقامت داشته باشد.
- ۳- گره‌های موجود در نخ تار، می‌بایست از نظر نوع و اندازه‌ی گره مناسب باشند، به طوری که در مقابل نیروهای وارده باز نشوند و به راحتی از قسمت‌های مختلف ماشین بافندگی (لامل، میل میلک و شانِه) عبور کنند.
- ۴- نخ تار باید یک‌نواخت و به مقدار کافی آهار خورده باشد تا علاوه بر افزایش استحکام نخ، از پَرزدار شدن آن جلوگیری شود.
- ۵- نخ‌ها در چله‌ی نخ تار (اسنو) باید کاملاً موازی بوده و با کشش یک‌نواخت پیچیده شده باشند.
- ۶- طول آن‌ها در اسنو با هم برابر بوده و بین آن‌ها نخ پاره شده وجود نداشته باشد.

مشخصات نخ پود

بسته‌ی نخ پود ممکن است به دو صورت به کار رود. در ماشین‌های بافندگی با «ماکو»، نخ پود

روی ماسوره پیچیده می‌شود و در ماشین‌های بافندگی «بی‌ماکو» از بوبین نخ پود استفاده می‌گردد.

۱- نخ پود باید محکم، تمیز و یک‌نواخت باشد.

۲- کشش نخ پود پیچیده شده بر روی ماسوره باید مناسب باشد تا در اثر زیاد بودن کشش نخ پود، تعداد «پود پارگی» زیاد نشود، هم‌چنین در اثر کم بودن کشش، نخ پود از روی ماسوره ریزش نکند.

۳- کشش نخ پیچیده شده روی همه‌ی ماسوره‌ها باید یکسان باشد.

۴- ماسوره‌ی نخ پود باید دارای نخ ذخیره باشد تا هنگام تعویض ماسوره در ماشین بافندگی اتوماتیک، دستگاه متوقف نشود.

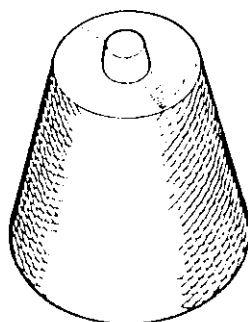
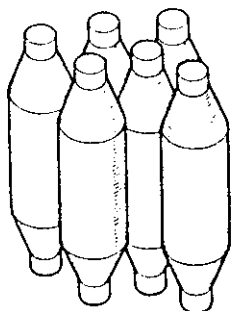
۴-۱- بوبین پیچی

عمل بوبین پیچی که روی ماشین بوبین پیچ انجام می‌شود عبارت است از باز کردن نخ از روی ماسوره‌ی نخ ریسیده شده در ماشین ریسنده‌گی «تمام تاب» (رینگ) و پیچیدن آن بر روی بوبین نخ.

اهداف بوبین پیچی

۱- تبدیل کردن بسته‌ی نخ رینگ به بوبین: ماسوره‌ی نخ رینگ دارای حجم اندکی است که در مراحل بعدی کار، مانند چله پیچی و بافندگی به سرعت خالی شده، موجب توقف دستگاه و بازدهی کم کار می‌شود، هم‌چنین ماسوره‌ی هر ماشین رینگ، از نظر قطر و ارتفاع، مخصوص آن ماشین است. بنابراین در ماشین بوبین پیچی، نخ از روی ماسوره باز شده و روی بوبین‌های مقوایی یا پلاستیکی پیچیده می‌شود. این بوبین‌ها علاوه بر قیمت ارزان‌تر، ظرفیتی در حدود ۲۰-۱۰ برابر ماسوره‌های رینگ دارند، از این رو برای حمل و نقل و استفاده در مراحل بعد مناسب‌تر هستند.

ماسوره‌های ریسنده‌گی



بوبین مورد استفاده در چله پیچی

شکل ۱-۲- تبدیل ماسوره‌های نخ رینگ به بوبین نخ

۲- برطرف کردن عیوب نخ: نخ رسیده شده در ماشین رینگ دارای عیوبی می‌باشد که

عبارتند از:

الف) نپ،

ب) نقاط یا نواحی نازک (ضعیف)،

ج) نقاط یا نواحی ضخیم،

د) قسمت‌های کلفت تاب نخورده (شبه گره)،

هـ) پرزهای روی نخ.

نپ: در هم پیچیده شدن الیاف را «نپ» گویند. قطر نپ بیش از ۲۰۰ درصد قطر متوسط نخ است. وجود نپ در نخ باعث افزایش نخ پارگی در ماشین و ناصافی و تغییر رنگ در پارچه می‌شود، در نتیجه جداسازی آن از نخ ضروری است.

نقاط یا نواحی نازک: به علت معیوب بودن قسمت‌های کشش‌دهنده در ماشین آلات ریسندگی و یا تنظیم نادرست آن‌ها قطر نخ از یک نواختی بیرون آمده، در بعضی نقاط نازک می‌شود، بنابراین، اگر قطر قسمت نازک کم‌تر از ۵۰ درصد قطر متوسط نخ باشد به آن «ناحیه‌ی نازک» گفته می‌شود. مقاومت نواحی نازک در برابر نیروی وارد شده، اندک است که این امر در مراحل چله‌پیچی و بافندگی سبب افزایش «نخ پارگی» می‌شود، از این رو نواحی نازک، باید از نخ حذف شوند.

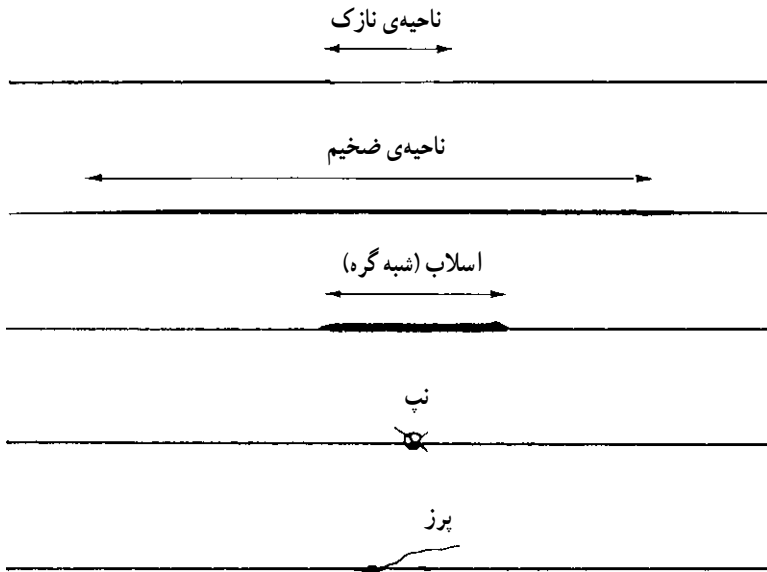
نقاط یا نواحی ضخیم: علت پیدایش «نواحی ضخیم» نیز مانند نواحی نازک است. به نقاطی که دارای قطری معادل ۵۰ درصد بیش‌تر از قطر متوسط نخ و یا بالاتر باشند، «نواحی ضخیم» می‌گویند. این نواحی نخ را از یک نواختی بیرون آورده، از کیفیت آن می‌کاهند و گاه در اثر گیرکردن پشت راهنماهای نخ، ایجاد «نخ پارگی» می‌کنند، در نتیجه باید از نخ جدا شوند.

قسمت‌های ضخیم تاب نخورده (شبه گره): گاه در بعضی از نواحی نخ، به علت نقص در ماشین ریسندگی، به رشته‌ی الیاف تاب لازم داده نمی‌شود و نخ بدون استحکام و دارای قطر زیاد یعنی، «شبه گره» می‌گردد که پاک‌سازی آن ضروری است.

پرزهای روی نخ: گاه پرزهای الیاف چسبیده به سطح نخ در اثر عبور نخ از راهنماها و قسمت‌های مختلف ماشین بافندگی به صورت گلوله درآمده و موجب «نخ پارگی» می‌شوند.

در عمل بوبین پیچی هنگامی که نخ از روی ماسوره رینگ باز شده و روی بوبین پیچیده می‌شود، عیوب آن نیز با تجهیزات مختلف ماشین برطرف می‌گردد، بنابراین عملیات بوبین پیچی با وجود داشتن هزینه‌ی خاص، باعث افزایش بازده مراحل دیگر و زیبایی بیش‌تر پارچه می‌شود و مقرون

به صرفه است.



شکل ۱-۳- عیوب موجود در نخ

۱-۵- قسمت‌های مختلف یک واحد بوبین پیچ

تعداد واحدهای بوبین پیچ با توجه به نوع ماشین معمولاً از ۳۰ تا ۶۰ واحد متغیر است. ماشین بوبین پیچ به صورت یک طرفه یا دوطرفه است که تمام واحدها، کاملاً با هم مشابه بوده، کار یکسانی را انجام می‌دهند.

هر واحد بوبین پیچ دارای قسمت‌هایی است که با توجه به نوع ماشین، دستی یا خودکار بودن، قسمت‌های دیگری نیز به آن اضافه می‌شود. قسمت‌های اصلی واحد بوبین پیچ عبارتند از:

- ۱- نگه‌دارنده‌ی ماسوره: این قسمت که «جادوکی» یا «باتری» نامیده می‌شود، برای نگه‌داری ماسوره است. ماسوره روی یک میله یا شاخک فنری محکم می‌شود تا در وقت باز شدن نخ، ثابت باشد.

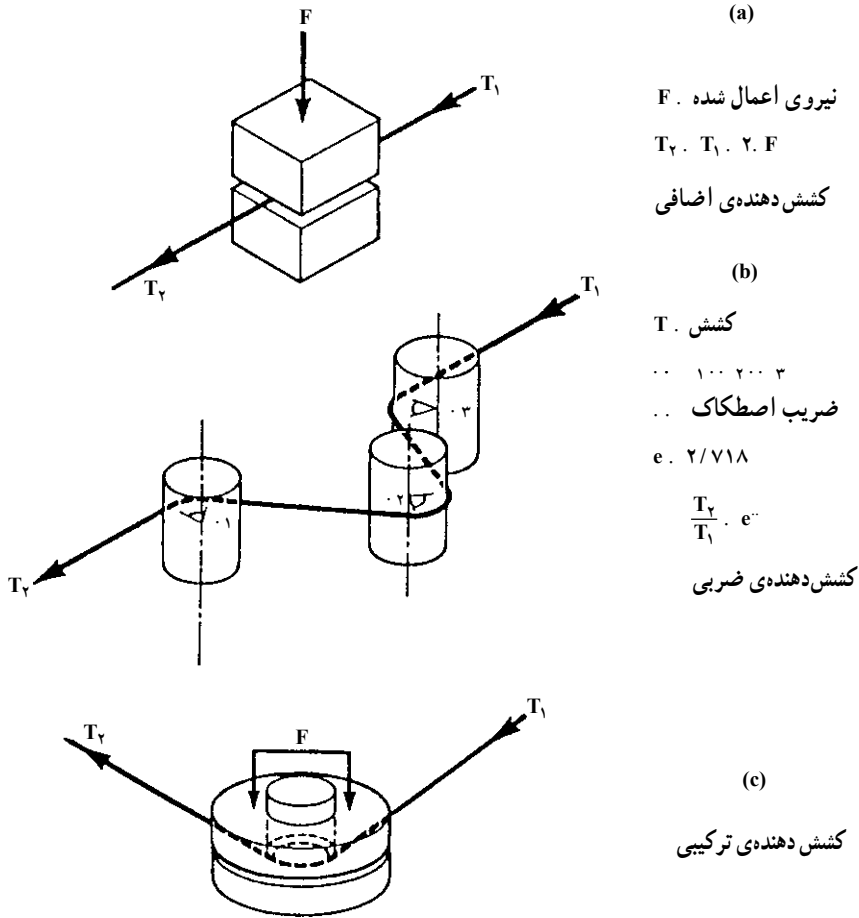
- ۲- بالون گیر: نخ هنگام باز شدن از ماسوره در اثر سرعت دورانی، یک بالون گردان را به وجود می‌آورد که موجب وارد شدن نیرو و کشش به نخ می‌شود. ارتفاع و قطر بالون از ابتدای باز شدن نخ از ماسوره تا انتهای آن زیاد شده و باعث تغییر در کشش باز شدن نخ می‌شود در نتیجه، با استفاده از یک راهنما که نخ از درون آن عبور می‌کند ارتفاع و قطر بالون کنترل می‌شود.



شکل ۱-۴- یک واحد از ماشین بوبین پیچی خودکار

۳-کشش دهنده: وسیله‌ای است که تراکم مطلوب و کشش یک نواخت نخ بر روی بوبین را کنترل می‌کند. کشش کم‌تر از میزان لازم، باعث شل پیچیده شدن نخ و ریزش آن در مراحل بعدی می‌شود و باز شدن درست نخ را با مشکل مواجه می‌کند، هم‌چنان که کشش بیش از حد نیز، عامل آسیب دیدن نخ و پارگی آن می‌شود. در نتیجه تنظیم کشش باید در محدوده‌ای باشد که به نخ آسیب نرسد و بوبین با تراکم و سفتی مطلوب پیچیده شود. فایده‌ی دیگر استفاده از وسیله‌ی کشش دهنده، مشخص شدن و حذف شدن قسمت‌های نازک نخ است. وسایل کشش دهنده دو نوع‌اند:

- ۱- کشش دهنده‌ی اضافی،
- ۲- کشش دهنده‌ی ضربی،
- ۳- کشش دهنده‌ی ترکیبی.



شکل ۱-۵ - انواع کشش دهنده‌های اضافی، ضریبی و ترکیبی

۱- کشش دهنده‌ی اضافی: در کشش دهنده‌ی اضافی در حالی که نخ از بین دو صفحه‌ی ثابت یا متحرک عبور می‌کند، در اثر وزنه یا فنری که به سطح بالایی نیرو وارد می‌کند، اصطکاک به وجود می‌آید که حاصل آن اعمال کشش به نخ است. رابطه‌ی کشش وارده به صورت زیر است:

$$T_2 = T_1 \cdot 2 \cdot F$$

T_1 : کشش نخ قبل از ورود به وسیله‌ی کشش دهنده.

T_2 : کشش نخ پس از خارج شدن از وسیله‌ی کشش دهنده.

F : ضریب اصطکاک بین نخ و صفحات کشش دهنده.

F : نیروی اعمال شده به صفحه‌ی بالایی در اثر نیروی وزنه یا فنر.

مثال: اگر در یک وسیله‌ی کشش دهنده، کشش ورودی نخ 1° گرم نیرو، و ضریب اصطکاک

بین نخ و صفحات کشش دهنده $27/^\circ$. . بوده، و از وزنه‌ای به اندازه‌ی 4° گرم استفاده شود،

کشش نخ خروجی از وسیله‌ی کشش دهنده را به دست آورید.

گرم نیرو ۳۱/۶ . ۲۱/۶ . ۱۰ . ۴۰ . ۰/۲۷ . ۲ . ۱۰ . F . T_۱ . T_۲

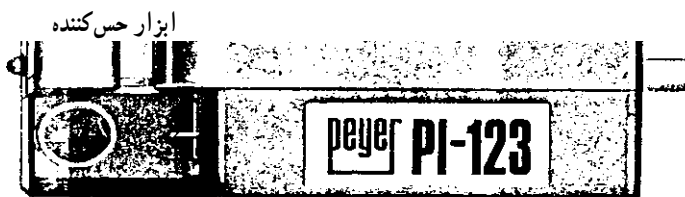
۲- کشش دهنده‌ی ضربی: در این نوع کشش دهنده از یک یا چند میله‌ی ثابت استفاده می‌شود که نخ به دور آن‌ها پیچیده شده و عبور می‌کند. در این حالت کشش خروجی به ضریب اصطکاک بین نخ و فلز، هم‌چنین زاویه‌ی تماس بین میله‌ها و نخ بستگی دارد که هرچه زاویه‌ی تماس بیش‌تر شود کشش بیش‌تری به نخ وارد می‌شود، چون در این نوع کشش دهنده کشش ورودی در یک ضریب ضرب شده و متناسب با آن چند برابر می‌شود، به آن کشش دهنده‌ی «ضربی» می‌گویند. گاه ممکن است وسیله‌ی کشش دهنده ترکیبی از اضافی و ضربی باشد.

۳- کشش دهنده ترکیبی: در این نوع کشش دهنده اعمال کشش به صورت ترکیبی از دو نوع کشش دهنده اضافی و ضربی می‌باشد.

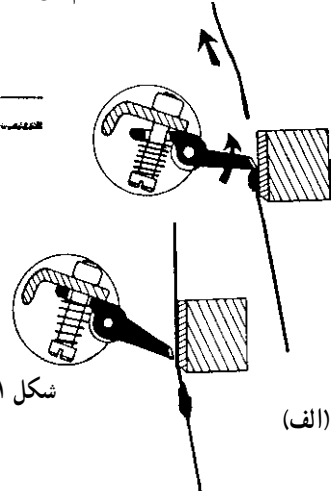
۴- گره گیر: گره گیر وسیله‌ای است که موجب حذف نقاط ضخیم، گره و نپ می‌شود. بودن «نقاط ضخیم» در نخ، از زیبایی و یک‌نواختی پارچه می‌کاهد و با گیر کردن در پشت قسمت‌های مختلف ماشین بافندگی، باعث «نخ پارگی» و توقف کار می‌گردد.

گره گیر ماشین‌های بوبین پیچ دو نوع است:

الف- گره گیر مکانیکی: این نوع گره گیر، شامل دو تیغه‌ی فلزی است که فاصله‌ی آن‌ها با قطر نخ‌ی که از میانشان می‌گذرد، تناسب دارد، چنانچه نخ ضخیم‌تر از حد معمول باشد، نمی‌تواند از فاصله بین دو تیغه عبور کرده و چون از سمت دیگر برای پیچیدن روی بوبین کشیده می‌شود، پاره خواهد شد، بنابراین، نقطه ضخیم از نخ حذف شده و نخ پس از قسمت گره گیر زده شده یا پیوند زده می‌شود. فاصله‌ی دو تیغه برای نخ‌های پنبه‌ای کارد شده ۲ برابر و برای نخ‌های پنبه‌ای شانه شده ۱/۵ برابر قطر نخ تنظیم می‌شود، اگرچه فاصله‌ی گره گیر و حساسیت آن برای تمیزی و کیفیت مطلوب نخ، توسط مسئول مربوط تنظیم می‌شود.



(ب)



(الف)

شکل ۱-۶- (الف) گره گیر مکانیکی و (ب) الکترونیکی با نور مادون قرمز

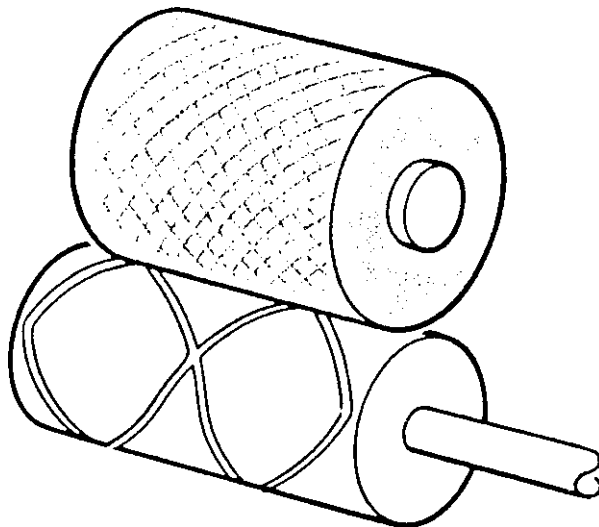
ب- گره‌گیر الکترونیکی: در این دستگاه نخ از بین دو صفحه‌ی خازن یا دو صفحه‌ی فتوسل نوری که در یک مدار الکترونیکی قرار داده شده است، عبور می‌کند. مدار الکتریکی ابتدا با عبور دادن نخ از بین خازن یا فتوسل تنظیم می‌شود. چنانچه نخ از محدوده‌ی تنظیم شده نازک‌تر یا ضخیم‌تر شود، ولتاژ یا جریان مدار الکترونیکی از محدوده‌ی تنظیم شده خارج می‌شود و توسط قیچی‌های سیستم گره‌گیر نخ قطع می‌شود و پس از حذف قسمت ضخیم یا نازک از نخ، نخ گره زده شده یا پیوند زده می‌شود.

۵- کنترل کننده‌ی نخ پارگی: در هر واحد بوبین پیچ یک میله‌ی کنترل کننده‌ی حرکت نخ وجود دارد که در صورت نخ پارگی، فشار نخ از روی میله برداشته شده، میله با نیروی فنر یا وزنه به سمت بالا کشیده می‌شود. حرکت میله در اثر ارتباط مکانیکی داخل دستگاه، موجب توقف حرکت بوبین نخ در واحد بوبین پیچ می‌شود.

۶- درام شیاردار: استوانه‌ای با سطح شیاردار و از جنس پلاستیک فشرده یا فلز صیقلی است، که از اجزای اصلی واحد بوبین پیچ به حساب می‌آید و دو وظیفه‌ی مهم برعهده دارد.

الف - در اثر تماس سطحی بسته با درام، حرکت درام به بسته منتقل شده، موجب چرخش بسته‌ی نخ و پیچیده شدن نخ به دور آن می‌شود.

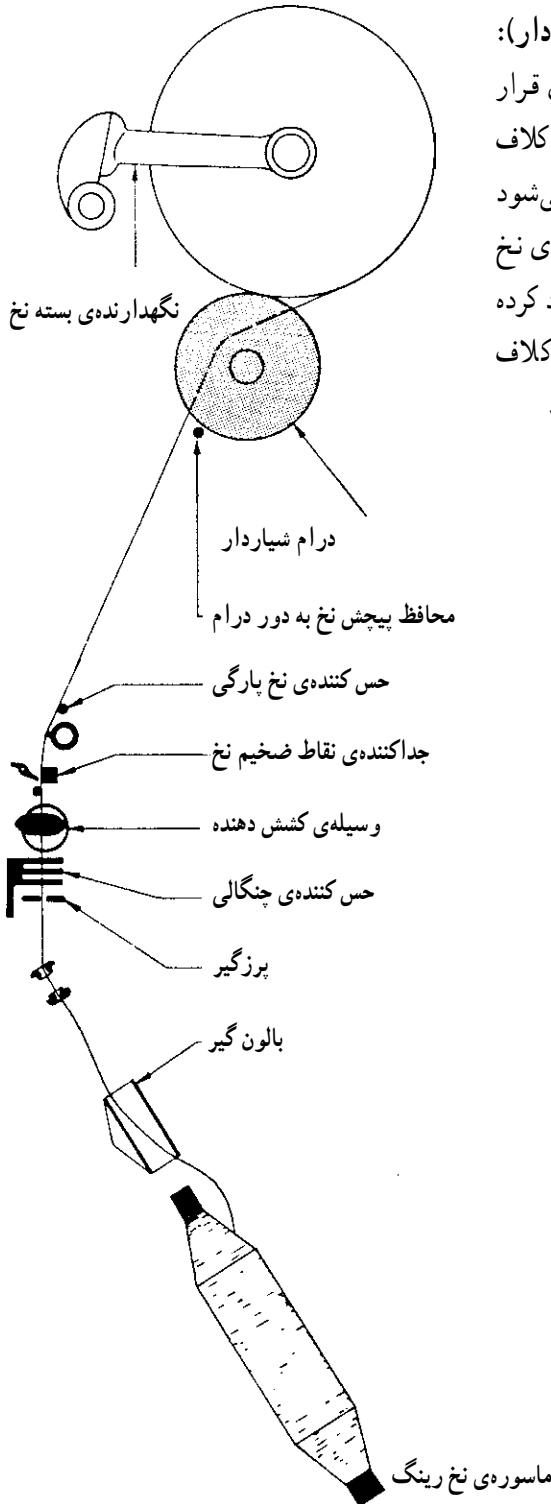
ب - با حرکت چپ و راست نخ در داخل شیارها یعنی حرکت «رفت و برگشت» یا «تراورسی»، نخ به صورت ضربدری روی بوبین پیچیده می‌شود.



شکل ۱-۷- انتقال حرکت به بوبین با استفاده از درام شیاردار

۷- کلاف بوبین (بوبین نگه‌دار):

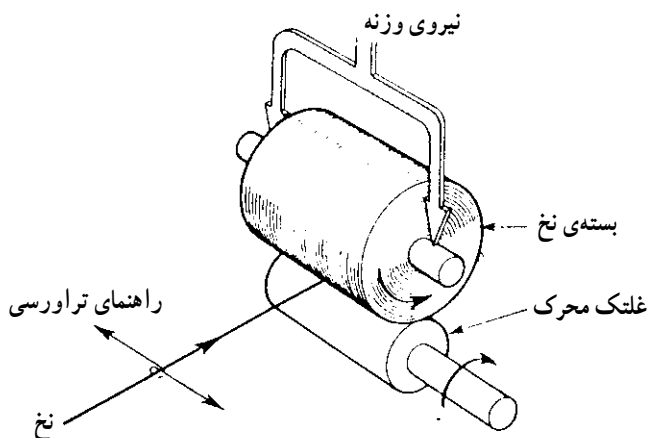
کلافی است که بسته‌ی نخ در داخل آن قرار می‌گیرد تا نخ روی آن پیچیده شود. این کلاف در اثر نیروی وزنه‌ای که روی آن نصب می‌شود به درام شیاردار فشرده می‌شود تا بسته‌ی نخ داخل کلاف با درام تماس لازم را ایجاد کرده و در اثر چرخش درام، بسته‌ی داخل کلاف نیز چرخیده و نخ روی آن پیچیده شود.



۱-۶- روش‌های انتقال حرکت به بوبین نخ

حرکت بوبین نخ در ماشین بوبین پیچ به سه روش صورت می‌گیرد:

الف - بوبین نخ در اثر تماس سطحی با یک درام در حال چرخش حرکت می‌کند، و در واقع بوبین نخ دارای حرکت مستقل نبوده و حرکت خود را از درام می‌گیرد. در نتیجه سرعت سطحی بسته ثابت بوده و نخ نیز با یک سرعت تقریباً ثابت پیچیده می‌شود. این نوع انتقال حرکت به بوبین نخ در شکل ۱-۹ نشان داده شده است.



شکل ۱-۹- انتقال حرکت به بستنی نخ با سرعت ثابت

قبل از پرداختن به انواع دیگر انتقال حرکت به بوبین نخ، لازم است تفاوت سرعت دورانی و سرعت سطحی (سرعت خطی) مشخص شود.

سرعت دورانی: تعداد دور یا چرخش درام در واحد زمان یعنی دقیقه را سرعت دورانی می‌گویند که برحسب دور در دقیقه بیان می‌شود.

سرعت زاویه‌ای: مقدار زاویه‌ی پیموده شده، توسط یک نقطه از جسم دوران‌کننده در واحد زمان را «سرعت زاویه‌ای» می‌گویند که واحد آن رادیان بر ثانیه یا رادیان بر دقیقه است. با توجه به این که یک نقطه از جسم دوران‌کننده در هر دور ۲۰ رادیان زاویه را طی می‌کند سرعت زاویه‌ای به این صورت تعریف می‌شود:

$$\dots 20.N$$

. : سرعت زاویه‌ای (رادیان بر دقیقه).

N : سرعت دورانی (دور در دقیقه).

سرعت سطحی (سرعت خطی): مسافت پیموده شده توسط یک نقطه از سطح جسم دوران کننده در واحد زمان را «سرعت خطی» می گویند که واحد آن متر بر ثانیه یا متر بر دقیقه می باشد، برای مثال اگر یک نقطه از سطح یک جسم دوران کننده را در نظر بگیریم، مسافت طی شده در هر دور به اندازه ی محیط جسم است، بنابراین تعریف سرعت سطحی این گونه است که :

$$V = d \cdot N \cdot \pi \cdot r$$

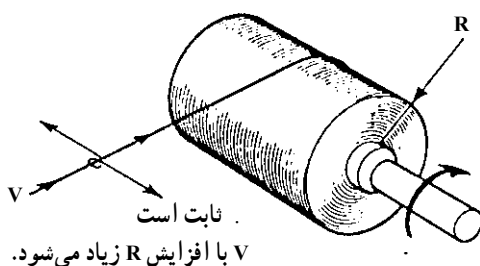
V : سرعت سطحی.

d : قطر جسم دوران کننده.

N : سرعت دورانی جسم.

r : شعاع جسم دوران کننده.

در نتیجه سرعت سطحی به قطر جسم دوران کننده و سرعت دورانی آن بستگی دارد.
 ب - بوبین به صورت مستقیم حرکت کرده و سرعت دورانی آن ثابت و بنابراین سرعت زاویه ای آن نیز ثابت می باشد، در نتیجه سرعت سطحی بوبین با افزایش قطر تغییر می کند و سرعت پیچیده شدن نخ با بزرگ شدن اندازه ی بوبین بیش ترمی شود. در شکل ۱-۱ این سیستم نشان داده شده است :

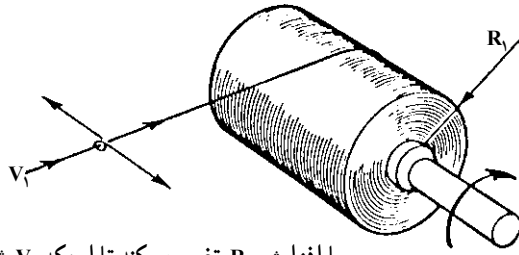


شکل ۱-۱- انتقال حرکت به بسته ی نخ با سرعت زاویه ای ثابت

ج - بوبین به صورت مستقیم حرکت کرده، دارای سرعت دورانی متغیر می باشد. سرعت دورانی متغیر برای آن است که سرعت برداشت نخ یا سرعت پیچش ثابت بماند. بنابراین، برای ثابت ماندن سرعت پیچش نخ بر روی بوبین، باید سرعت دورانی متناسب با افزایش قطر بسته تغییر کرده و کاهش یابد. در این سیستم بوبین پیچی رابطی زیر برقرار است :

مقدار ثابت . قطر بوبین . سرعت دورانی بوبین نخ

در این نوع بوبین پیچ از یک سیستم کنترل دور، استفاده می شود که متناسب با قطر بسته دور آن را کاهش می دهد، در نتیجه، از سیستم معمولی گران تر بوده و برای نخ های خاص به کار می رود. شکل ۱-۱ نشان دهنده ی این نوع انتقال حرکت به بوبین نخ است.



۱. با افزایش R_1 تغییر می‌کند تا این‌که V_1 ثابت بماند.

شکل ۱۱-۱- انتقال حرکت به بسته‌ی نخ با سرعت دورانی متغیر

۷-۱- حرکت تراورسی (رفت و برگشتی) نخ

به‌طور کلی بسته‌های نخ از نظر نحوه‌ی پیچش به سه گروه تقسیم می‌شوند:

الف- بسته‌های با پیچش موازی.

ب- بسته‌های با پیچش تقریباً موازی (نزدیک به موازی).

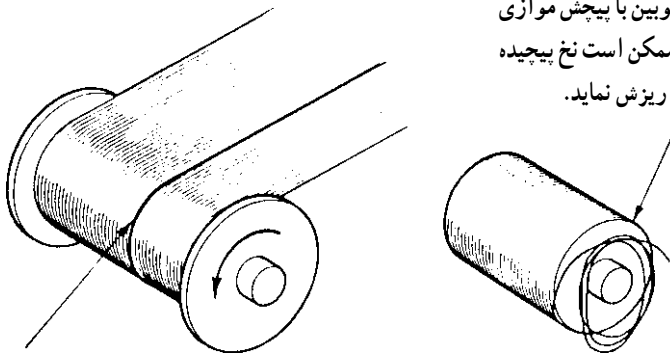
ج- بسته‌های با پیچش ضرب‌دری (متقاطع).

بسته‌های با پیچش موازی: در این نوع بسته‌ها، تعداد زیادی نخ به‌طور موازی در کنار هم روی بسته‌ی نخ پیچیده می‌شوند، مانند پیچش نخ روی چله‌ی نخ تار ماشین بافندگی. در این نوع بسته، باید از دو لبه‌ی نگه‌دارنده (فلنج) برای دو طرف بسته‌ی نخ استفاده کرد، در غیر این صورت بسته‌ی نخ پایدار باقی نمانده، نخ‌ها از دو طرف ریزش خواهند کرد.

اگر در دو طرف بوبین با پیچش موازی

فلنج قرار نگیرد ممکن است نخ پیچیده

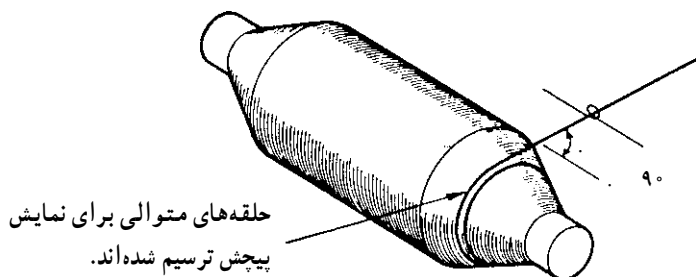
شده از دو طرف ریزش نماید.



یک حلقه از نخ برای نمایش پیچش

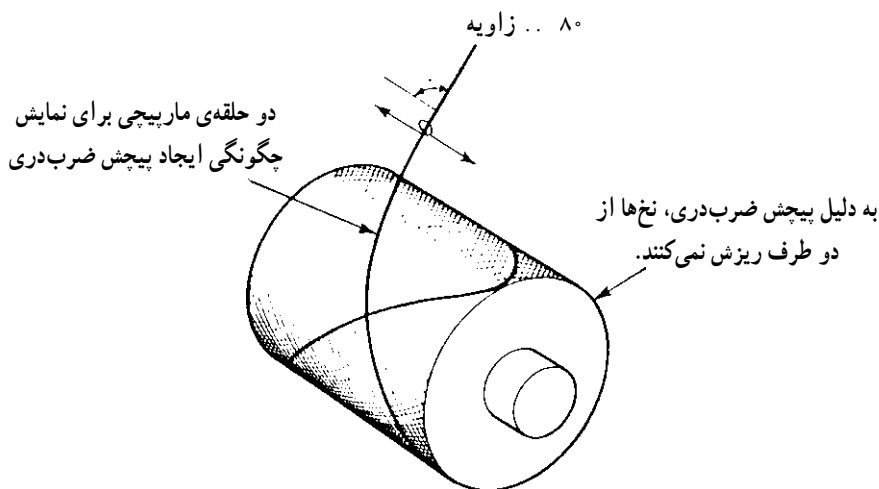
شکل ۱۲-۱- بسته‌ی نخ با پیچش موازی

بسته‌های با پیچش تقریباً موازی: در این بسته‌ها یک یا چند نخ به صورت تقریباً موازی با نخ‌های لایه‌ی زیرین پیچیده می‌شوند. این بسته دارای دو طرف شیب‌دار یا دو «فلنج» در دو طرف است. بوبین نیمچه نخ در ماشین فلایر و قرقره خیاطی دارای چنین پیچشی هستند.



شکل ۱-۱۳- بسته‌ی نخ با پیچش تقریباً موازی با دو سر شیب‌دار

پیچش ضرب‌دری (مقاطع): در این نوع بسته یک نخ به صورت مارپیچی روی بسته پیچیده می‌شود، به طوری که نخ‌های دولایه‌ی متوالی از بوبین به صورت ضرب‌دری یکدیگر را قطع کرده، موجب پایداری نخ، روی بوبین می‌شوند، در نتیجه، بسته‌ی نخ نیازی به لبه‌ی نگه‌دارنده یا شیب دو طرف نخواهد داشت.



شکل ۱-۱۴- بسته‌بندی نخ با پیچش ضرب‌دری (مقاطع)

حرکت تراورسی

در انواع پیچش تقریباً موازی و ضرب‌دری، برای پیچیدن نخ روی بسته، سیستم تراورس نخ به کار می‌رود. به حرکت رفت و برگشتی (عرضی) نخ که موجب می‌شود نخ به جای یک نقطه از بسته در طول آن پیچیده شود، حرکت «تراورسی» گفته می‌شود که به وسیله‌ی راهنمای تراورس یا «دراگ شیاردار» انجام می‌شود. هنگام پیچیدن بوبین‌های مخروطی یا استوانه‌ای فاصله‌ی بین دو حلقه‌ی متوالی نخ روی بسته باید نسبتاً زیاد باشد به نحوی که زاویه‌ی پیچش (زاویه‌ی بین نخ و راستای لبه‌ی بوبین) کم‌تر از 8° درجه باشد تا نخ‌های روی بسته پایدار مانده، در لبه‌ی بسته ریزش نخ ایجاد نشود.

برای ایجاد حرکت تراورسی نخ می‌توان از دو روش استفاده کرد :

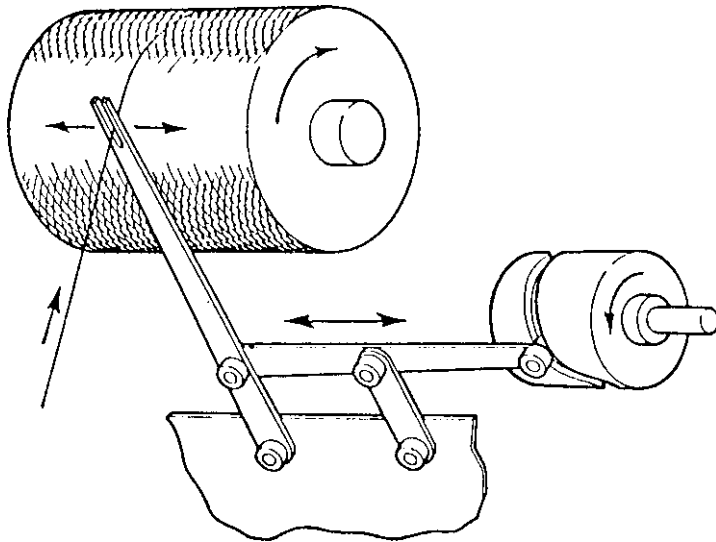
۱- استفاده از راهنمای تراورس‌کننده

در این روش نخ قبل از پیچیده شدن روی بسته، داخل یک راهنما به سمت چپ و راست حرکت می‌کند. در نتیجه حرکت تراورسی نخ تأمین می‌شود.

راهنمای تراورسی به دو روش قابل استفاده است :

الف - یک میله‌ی سراسری که راهنماهای تمام واحدهای بوبین پیچ روی آن قرار دارند و حرکت رفت و برگشت خود را از یک بادامک تأمین می‌کند.

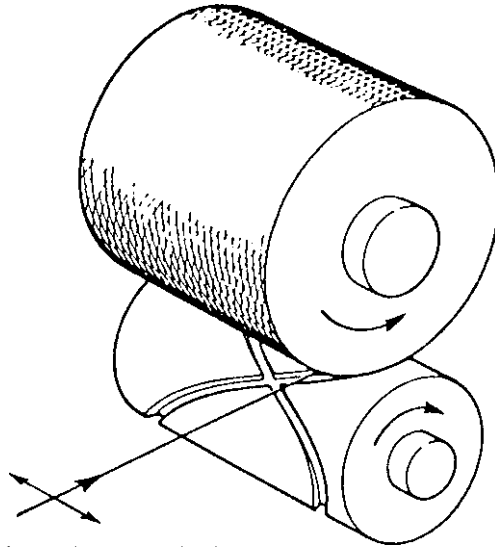
ب - در ماشین برای هر واحد بوبین پیچ یک بادامک مستقل و یک راهنمای تراورس‌کننده وجود دارد.



شکل ۱-۱۵- حرکت تراورسی نخ با استفاده از راهنمای تراورس‌کننده

۲- استفاده از درام شیاردار

در این روش روی درامی که بسته نخ را حرکت می‌دهد، شیارهای ضرب‌دری وجود دارد که در دو سر درام تغییر جهت ایجاد می‌کنند و به نخ هنگام پیچیده شدن بر روی بوبین حرکت تراورسی می‌دهند. کاربرد درام شیاردار، در ماشین‌های بوبین‌پیچی است که برای نخ‌های ریسیده از الیاف کوتاه، (نخ‌های استیپل) به کار می‌روند.



نخ از داخل شیار درام عبور کرده و بر روی بوبین پیچیده می‌شود و این عمل باعث ایجاد تراورس نخ می‌شود.

شکل ۱-۱۶- حرکت تراورسی نخ با استفاده از درام شیاردار

۱-۸- انواع بوبین‌های مورد استفاده

به‌طور کلی از دو نوع بوبین برای پیچیدن نخ استفاده می‌شود:

الف- بوبین استوانه‌ای.

ب- بوبین مخروطی شکل.

بسته‌های مخروطی شکل نسبت به بسته‌های استوانه‌ای دارای دو عیب هستند:

۱- مقدار نخ روی «بسته مخروطی» برای یک قطر معین کم‌تر از مقدار نخ روی «بسته‌ی

استوانه‌ای» است.

۲- مقدار تولید «بسته مخروطی» در واحد زمان از «بسته‌ی استوانه‌ای» کم‌تر است. اما

بسته‌ی مخروطی شکل نسبت به بسته‌ی استوانه‌ای دارای یک مزیت مهم می‌باشد. به این معنا که شیب

بسته‌ی مخروطی، باز شدن نخ از روی آن را راحت‌تر می‌کند و کشش وارد شده به آن هنگام باز شدن نخ، کم‌تر است زیرا به علت زاویه‌ی بسته، نخ با لایه‌های زیرین تماس کم‌تری دارد. در نتیجه، در بیشتر موارد از بسته‌های مخروطی شکل استفاده می‌شود.

زاویه‌ی بسته‌ی مخروطی: زاویه‌ای است که از سطح بسته‌ی مخروطی با محور مرکزی آن به وجود می‌آید و برابر با نصف زاویه‌ی رأس مخروط است.

۱-۸-۱ انواع زوایای بوبین‌های مخروطی

الف - ۳° و ۳: این نوع بسته در مواردی به کار می‌رود که به دلیل سرعت زیاد باز شدن نخ از بوبین بالون نسبتاً خوبی تشکیل می‌شود، مانند چله‌پیچی «مستقیم».

ب - ۲° و ۴: بوبین‌های به کار رفته در دستگاه بوبین رنگ‌کنی (رنگ‌ریزی نخ) بیش‌تر از این نوع هستند. بوبین‌های رنگ‌ریزی معمولاً از جنس فلز یا پلاستیک و به شکل سوراخ‌دار هستند تا در برابر حرارت و خوردگی توسط مواد شیمیایی مقاوم باشند. پیچش نخ روی بسته‌های رنگ‌ریزی، باید شل‌تر از حد معمول باشد تا رنگ به داخل نخ نفوذ کرده و عمل رنگ‌ریزی به خوبی و به طور یک‌نواخت انجام شود.

ج - ۵۷° و ۵: در این نوع بسته، نخ به راحتی باز می‌شود و در سرعت باز شدن متوسط و پایین مانند چله‌پیچی بخشی و ماسوره‌پیچی، به کار می‌رود.

د - ۱۵° و ۹: برای سرعت‌های پایین باز شدن نخ مانند بوبین‌های مورد استفاده در ماشین‌های «حلقوی - پودی» (ماشین‌های «تخت باف» و «گردباغ») از این نوع بسته استفاده می‌شود. لازم به توضیح است که هرچه سرعت باز شدن نخ بیش‌تر شود، بالون ایجاد شده نیز بزرگ‌تر خواهد بود و نخ راحت‌تر باز می‌شود، در نتیجه می‌توان از بوبین با زاویه‌ی کم‌تر استفاده کرد.

۱-۹ انواع ماشین‌های بوبین‌پیچی

به طور کلی ماشین‌های بوبین‌پیچی به دو دسته‌ی اصلی تقسیم می‌شوند:

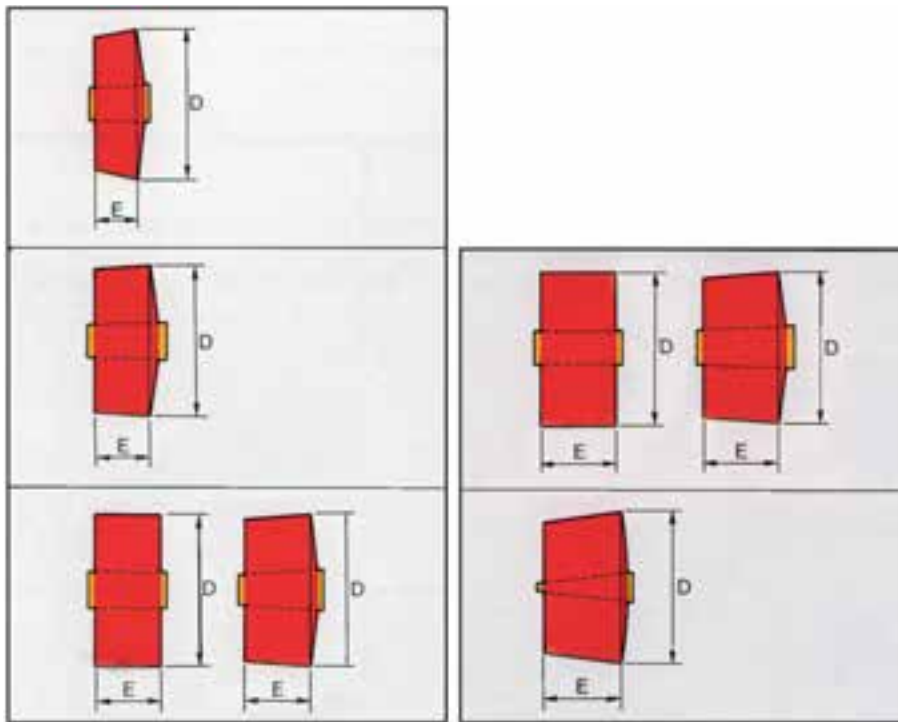
۱- ماشین‌های بوبین‌پیچی دستی (فاخ ماشین)،

۲- ماشین‌های بوبین‌پیچی خودکار (اتوکنر).

ماشین‌های بوبین‌پیچی دستی (غیر خودکار): در این ماشین‌ها بیش‌تر کارهای ماشین به وسیله‌ی کارگر و با دست انجام می‌شود. کارگر ماسوره‌ی نخ رینگ را داخل قفسه‌ی دستگاه گذاشته، آن را از قسمت‌های مختلف عبور می‌دهد. چنانچه ماسوره تمام شود، آن را عوض کرده، سر نخ ماسوره را به انتهای نخ بوبین گره می‌زند. اگر نخ به علت وجود عیبی مانند نقاط «نازک» یا «ضخیم» پاره شود، پس

از حذف قسمت معیوب، آن را گره می‌زند. هم‌چنین، هنگام پر شدن بوبین نخ، آن را داف کرده (از روی ماشین برمی‌دارد) و یک بوبین خالی به جای آن قرار می‌دهد و دوباره واحد بوبین‌پیچ را راه می‌اندازد.

گره زدن نخ به وسیله‌ی کارگر غالباً با گره‌زن‌های دستی انجام می‌شود و گاه نیز نخ با دست گره زده می‌شود. گره‌زن دستی دستگاه کوچکی است که شامل تسمه‌ای است که یا به دور دست کارگر پیچیده می‌شود یا روی کمر بند او نصب می‌گردد. کارگر دو سر نخ را داخل آن می‌گذارد و با فشار دادن یک ضامن، نخ گره زده می‌شود. نیروی کارگری مورد نیاز برای ماشین‌های غیر خودکار بیش‌تر از ماشین‌های خودکار است. اما در عوض، ماشین غیر خودکار ارزان‌تر از ماشین خودکار می‌باشد، به علاوه می‌توان در آن با چند نوع نخ با نمره و جنس متفاوت عمل بوبین‌پیچی را انجام داد.



شکل ۱-۱۷- انواع بوبین با زوایای گوناگون

ماشین‌های بوبین‌پیچی خودکار: ماشین‌هایی هستند که در آن‌ها تعویض ماسوره‌ی خالی یا پر و گره‌زدن سر نخ آن به انتهای نخ بوبین و هم‌چنین گره‌زدن نخ پاره شده به علت وجود عیب در نخ به‌طور خودکار توسط ماشین انجام می‌شود. عمل داف کردن (برداشتن بوبین پر و جاگذاری بوبین خالی) می‌تواند به‌طور خودکار یا توسط کارگر انجام شود.

۱-۹-۱- عوامل مهم و مؤثر در بازدهی ماشین بوبین پیچی: عوامل مهم و تأثیرگذار در بازدهی یک ماشین بوبین پیچی عبارت‌اند از:

الف- نمره‌ی نخ: هرچه نخ ظریف‌تر باشد، ماسوره‌ی نخ دیرتر خالی شده، هم‌چنین بوبین نخ دیرتر پر خواهد شد. در نتیجه، زمان تعویض ماسوره و بوبین کم‌تر و بازده بیش‌تر خواهد شد.

ب- کیفیت نخ: هرچه کیفیت بالاتر باشد، عیوب آن کم‌تر خواهد بود و با کاهش «نخ پارگی»، توقف دستگاه به حداقل خواهد رسید، در نتیجه بازده به حداکثر افزایش می‌یابد.

ج- اندازه‌ی بوبین: هرچه اندازه‌ی بوبین بزرگ‌تر باشد، دیرتر داف می‌شود و در اثر کاهش تعداد داف، بازده افزایش می‌یابد. البته باید توجه داشت که اندازه و وزن بوبین بستگی به سفارش مشتری و استفاده‌ی آن در مراحل بعد دارد و دارای محدودیت می‌باشد.

د- وزن نخ روی ماسوره: با افزایش وزن نخ روی ماسوره دفعات تعویض ماسوره کم‌تر شده، زمان توقف واحد بوبین پیچ نیز کاهش می‌یابد در نتیجه، بازده افزایش خواهد یافت.

ه- تعداد گره‌زن‌ها: هرچه تعداد گره‌زن‌ها در یک ماشین بیش‌تر شود زمان انتظار واحدهای بوبین پیچ کم‌تر شده، بازده بالا می‌رود. به‌طور معمول در ماشین‌های بوبین پیچ خودکار برای هر ۱۰ واحد بوبین پیچ که یک قسمت از ماشین را تشکیل می‌دهند، یک «گره‌زن» وجود دارد ولی گاهی به دلیل ضخامت نخ و زود خالی‌شدن ماسوره، برای هر قسمت دو دستگاه گره‌زن در نظر گرفته می‌شود.

۱-۱۰- انواع گره و پیوند در ماشین بوبین پیچی

در ماشین بوبین پیچی گره‌زدن از اهمیت به‌سزایی برخوردار است. برای مثال دو کیلوگرم نخ روی بوبین که از ماسوره‌های ۱۰۰ گرمی به‌دست آید، شامل حداقل ۱۹ گره خواهد بود که با محاسبه‌ی نقاط «ضعیف» و «ضعیم» و «نپ»، تعداد نخ پارگی و گره‌ها به حدود ۳۰-۲۰ نیز خواهد رسید.

حال اگر گره‌ها نامناسب باشند، اولاً به زیبایی و یکنواختی پارچه لطمه وارد می‌شود، ثانیاً، در مراحل بافندگی نخ پارگی مجدد ایجاد کرده، کارایی ماشین کم خواهد شد.

مشخصات یک گره خوب

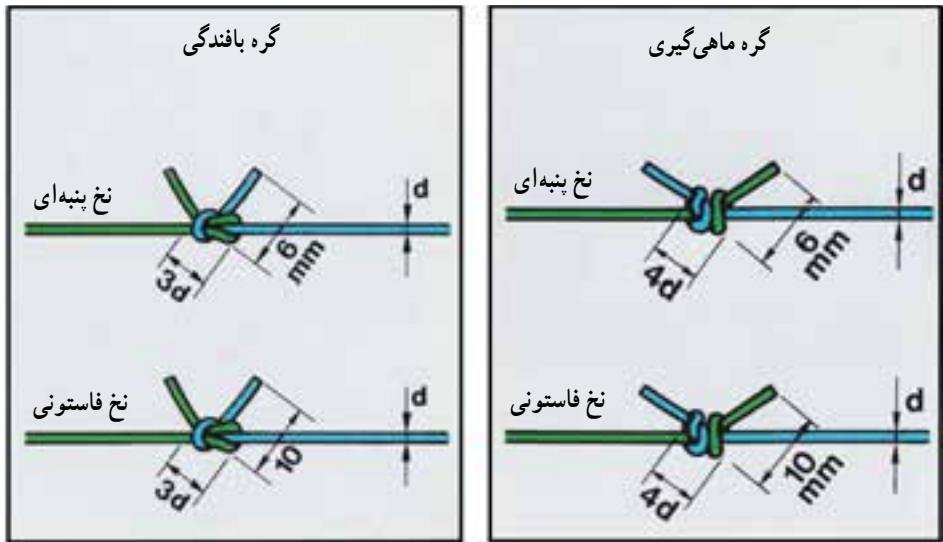
۱- به اندازه‌ای محکم باشد که حتی اگر نخ در اثر اعمال نیروی زیاد پاره شد، گره باز نشود.
۲- سرنخ‌های گره بلندتر از ۳-۲ میلی‌متر نباشد تا در ماشین بافندگی با نخ‌های گره‌زده‌ی مجاور، درگیر نشوند.

۳- قطر آن کم باشد تا به سهولت از قسمت‌های مختلف ماشین بافندگی عبور کند.

۴- گره زدن سریع و آسان باشد.

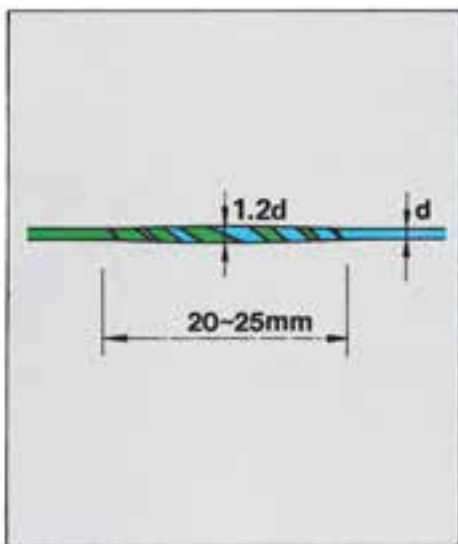
با در نظر گرفتن نکات مذکور، سه نوع گره خواهیم داشت :

- ۱- «گره معمولی» که با دست زده می‌شود.
 - ۲- «گره ماهی‌گیری» که با گره‌زن دستی خودکار زده می‌شود.
 - ۳- «گره بافندگی» که آن هم با گره‌زن دستی یا خودکار زده می‌شود.
- در ماشین‌های بافندگی «نخ‌های تار» پاره شده، به وسیله‌ی گره بافندگی و با دست گره زده می‌شوند.



شکل ۱-۱۸- انواع گره‌ها در مقدمات بافندگی

پیوند زدن نخ: گره‌ها هرچه هم که ظریف و محکم باشند، در هر حال دارای قطر ۳-۴ برابر قطر نخ هستند و اثر آن‌ها به‌ویژه در پارچه‌های ظریف نمایان خواهد بود، برای جلوگیری از این کار، در ماشین‌های «بوبین پیچ» جدید از «پیوند زدن» استفاده می‌شود، چون قطر پیوند در حدود $1/5 - 1/2$ برابر قطر نخ است و در پارچه دیده نمی‌شود. برای پیوند زدن، دو سر نخ، به محفظه‌ی کوچکی که هوای فشرده در آن جریان دارد، وارد می‌شود و جریان شدید هوا الیاف را از هم باز کرده، مجدداً آن‌ها را با هم درگیر می‌کند و ایجاد پیوند می‌نماید.



شکل ۱-۱۹- پیوند نخ در ماشین بوبین پیچی

۱-۱- بوبین پیچی دقیق و نامشخص

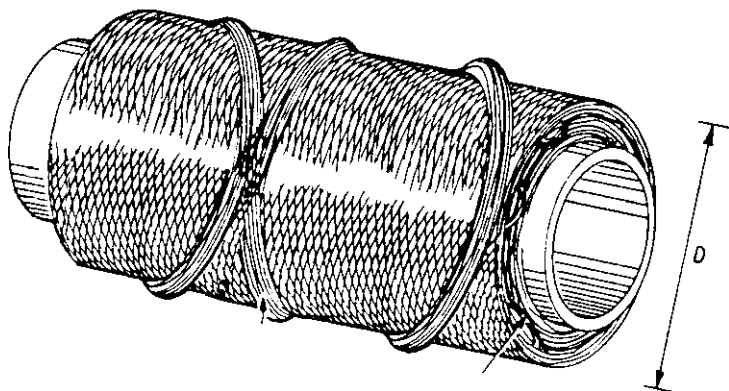
هنگامی که حلقه‌های متوالی نخ روی بوبین به صورت موازی و بسیار نزدیک به هم قرار می‌گیرند، امکان تولید بوبین بسیار متراکم با حداکثر مقدار نخ پیچیده شده در حجم معینی فراهم می‌شود. منظور از تراکم نخ روی بسته، وزن واحد حجم نخ می‌باشد که برحسب گرم بر سانتی متر مکعب بیان می‌شود. در بوبین‌های نخ با پیچش ضرب‌دری (مقاطع) اگر فاصله‌ی حلقه‌های متوالی زیاد باشد، فضای خالی زیاد بین حلقه‌های نخ ضرب‌دری، تراکم نخ بوبین را کم می‌کند.

برای به دست آوردن بسته‌ی متراکم باید نحوه‌ی قرارگیری نخ‌ها در کنار هم و در هر لایه از بوبین به دقت کنترل شود، که راهنمای رفت و برگشتی در سیستم بوبین پیچی این کار را انجام می‌دهد. سیستم‌هایی که مسیر نخ بوبین آن‌ها دقیق و حلقه‌های متوالی نخ کاملاً در کنار هم قرار می‌گیرند و در نتیجه تراکم نخ‌شان زیاد است، «سیستم بوبین پیچی» دقیق نامیده می‌شوند.

در این سیستم‌ها، بوبین نخ حرکت خود را توسط تسمه یا چرخ‌دنده، از موتور ماشین بوبین پیچی تأمین می‌کند و انتقال حرکت به بوبین از راه درام شیاردار و به طریق اصطکاکی نمی‌باشد. بوبین پیچ‌هایی که حرکت بسته نخ آن‌ها از اصطکاک بین بوبین و درام حاصل می‌شود و مسیر نخ بر روی بوبین آن‌ها قابل کنترل دقیق نیست و تراکم بوبین نخ به دست آمده از آن‌ها کم است، «سیستم بوبین پیچی نامشخص» یا «راندم» نامیده می‌شوند.

در «بوبین پیچی نامشخص» با افزایش قطر بوبین به هنگام پیچش نخ روی آن، زاویه‌ی پیچش نخ

روی بسته و فاصله‌ی بین حلقه‌های مجاور تغییر می‌کند. در نتیجه، در بعضی از قطرها حالتی پیش می‌آید که در چند لایه‌ی متوالی نخ‌ها به جای آن که در کنار هم قرار گیرند، درست روی یکدیگر واقع می‌شوند، و بیچش نخ روی بسته را طرح‌دار می‌کنند. این حالت در سطح بوبین به خصوص هنگام باز شدن نخ از روی آن نمایان است و به آن «پدیده‌ی نواری شدن» می‌گویند.



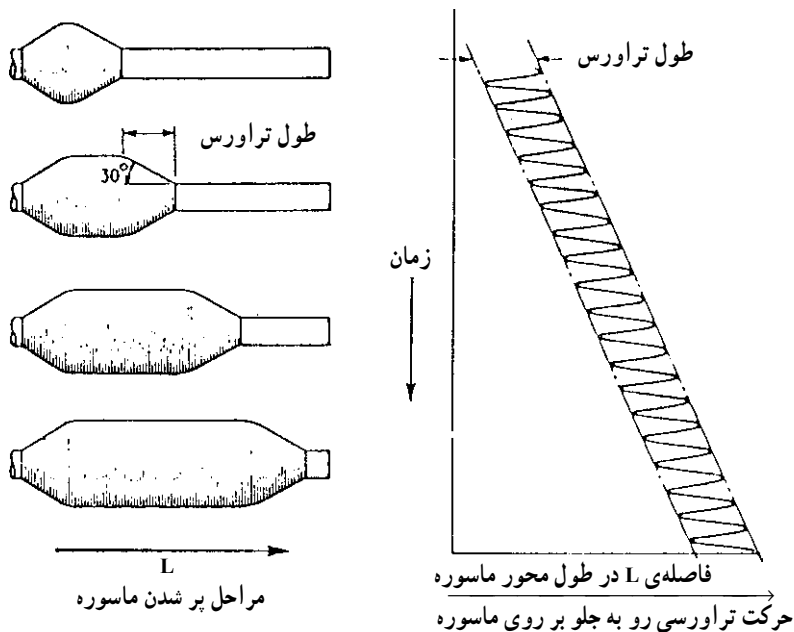
شکل ۱-۲- پدیده‌ی نواری شدن که در قطرهایی خاص، روی می‌دهد.

در قسمت نواری شده، نخ‌ها متراکم‌تر و کاملاً به هم چسبیده هستند، چنان‌که در بوبین‌های رنگ‌رزی، رنگ به خوبی به داخل قسمت نواری شده نفوذ نمی‌کند، در نتیجه رنگ نخ یک‌نواخت نمی‌شود. هم‌چنین، هنگام باز شدن بوبین که نخ از قسمت نواری شده باز می‌شود، کشش نخ به شدت افزایش یافته، احتمال «نخ پارگی» به‌ویژه در سرعت‌های بالا زیاد می‌شود. پدیده‌ی نواری شدن مخصوص سیستم «بوبین پیچی نامشخص» است، زیرا در سیستم دقیق، نخ‌های روی بوبین به حدی به هم نزدیک هستند که تقریباً همه‌جا تراکم مشابه قسمت نواری است و در نتیجه، امکان پدیده‌ی نواری شدن وجود ندارد. در ماشین‌های «بوبین پیچی نامشخص»، معمولاً سیستم‌هایی به کار می‌روند که با تغییر سرعت دورانی بوبین یا تغییر سرعت «تراورسی» از نواری شدن نخ جلوگیری می‌کنند. این مکانیزم‌ها، «ضدنواری» نام دارند.

۱-۱۲- ماسوره پیچی

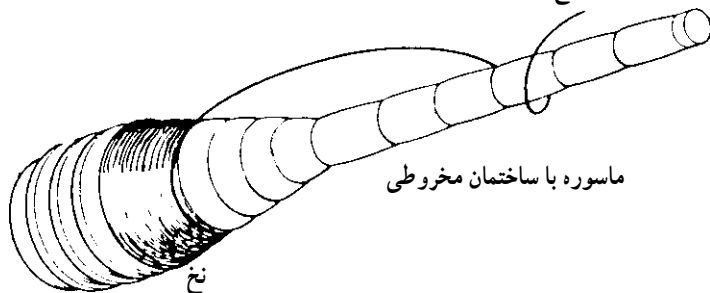
هدف از ماسوره پیچی تهیه‌ی بسته‌ی نخ پود است. این ماسوره درون ماکوی «ماشین بافندگی» جا گرفته، توسط مضراب ماشین، پرتاب می‌شود تا از بین نخ‌های تار عبور کند. بوبین نخ که عیوب آن برطرف شده، به وسیله‌ی کارگر در قفسه‌ی ماشین ماسوره پیچی جا داده می‌شود.

«ماشین ماسوره پیچی» معمولاً 10° تا 5° واحد ماسوره پیچی دارد که هر کدام، مستقل از دیگری عمل می کنند. نخ باز شده از روی بوبین، پس از عبور از قسمت «کشش دهنده» و «کنترل کننده»ی «نخ پارگی» به راهنمای تراورس کننده می رسد و روی ماسوره پیچیده می شود. پیچش نخ روی ماسوره همانند بوبین نیست و به صورت «پیچش پودی» است. در این نوع پیچش طول تراورس کم بوده، محدوده ی تراورس با پر شدن ماسوره به تدریج از ابتدای ماسوره به انتهای آن منتقل می شود. در این پیچش، نخ بود هنگام حرکت ماکو در ماشین بافندگی به راحتی از روی ماسوره باز شده، کشش باز شدن آن نیز تغییر زیادی ندارد.



شکل ۱-۲۱- پیچش پودی با تراورس جابه جا شونده در ماسوره ی نخ بود

باز شدن نخ از روی ماسوره



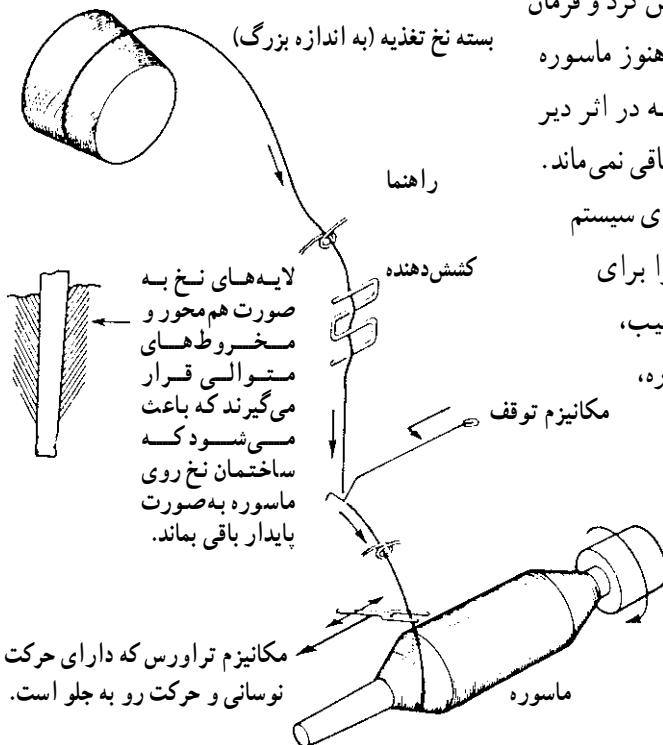
شکل ۱-۲۲- طریقه ی باز شدن نخ از روی ماسوره ی نخ بود

در ماشین ماسوره پیچی نخ از روی یک بسته‌ی بزرگ (بوبین) باز شده، و روی بسته‌های بسیار کوچک‌تر (ماسوره) پیچیده می‌شود، در نتیجه، تعداد بوبین‌گذاری در قفسه کم و در عوض تعداد داف ماسوره، زیاد می‌باشد، به این دلیل در بیش‌تر ماشین‌های ماسوره پیچی داف یا تعویض ماسوره‌ی پر با ماسوره‌ی خالی، خودکار است. اما، گذاشتن بوبین در قفسه در تمام ماشین‌های ماسوره پیچ، به دست کارگر انجام می‌شود و چون نخ بوبین بدون عیب است، ماشین ماسوره پیچی فاقد قسمت‌های تمیزکننده‌ی نخ، مانند گره‌گیر و پرزگیر و گره‌زن است، و در صورت پاره‌شدن نخ، کارگر آن را با دست یا گره‌زن دستی، گره می‌زند.

یک نواختی کشش نخ در ماسوره‌های مختلف در کیفیت مطلوب پارچه، تأثیر بسیاری دارد، به این دلیل، کشش‌دهنده‌های ماشین‌های ماسوره پیچی نسبتاً دقیق و قابل کنترل هستند.

نخ ذخیره‌ی ماسوره: ماشین بافندگی کنترل‌کننده‌ای دارد که تمام شدن نخ روی ماسوره را حس کرده، فرمان تعویض ماسوره را صادر می‌کند. برای اجتناب از «پودنیمه» در پارچه و اطمینان از عدم عیب «بی‌بودی» در پارچه، معمولاً ۲-۳ برابر عرض پارچه - یعنی به اندازه ۲-۳ برابر طول نخ بودی که در داخل پارچه قرار می‌گیرد - به عنوان «نخ ذخیره» در ابتدای پیچش ماسوره و خارج از محدوده‌ی تراورس‌کننده، روی آن پیچیده می‌شود، در نتیجه هنگامی که در ماشین بافندگی، «حس‌کننده»

تمام شدن نخ روی ماسوره را حس کرد و فرمان تعویض ماسوره را صادر نمود، هنوز ماسوره دارای نخ «ذخیره» است و پارچه در اثر دیر تعویض شدن ماسوره، بدون پود باقی نمی‌ماند. تمام ماشین‌های ماسوره پیچ، دارای سیستم پیچش نخ «ذخیره» هستند، زیرا برای رسیدن به پارچه‌ی سالم و بی‌عیب، وجود نخ «ذخیره‌ی» روی ماسوره، اهمیت زیادی دارد.



شکل ۱-۲۳- یک واحد ماسوره پیچی

ماشین ماسوره پیچی نیز تقریباً مانند سایر ماشین‌های نخ پیچی دارای راهنماهای نخ، راهنمای تراورس و دوک چرخاننده‌ی بسته‌ی نخ است، تا پیچیده شدن نخ به دور بسته ممکن گردد. اما با توجه به مشخصات و کاربرد خاص خود، تفاوت‌هایی نیز با آن‌ها دارد:

الف - بسته‌ی تغذیه‌کننده‌ی نخ بزرگ بوده، بسته‌ی نخ تولید شده، کوچک است. (برعکس بوبین پیچی)

ب - داف بسته‌های پر شده معمولاً خودکار است و بسته‌های پر، پس از تعویض، داخل جعبه‌ی ماسوره گردآوری می‌شوند.

ج - ماشین دستگاه نخ پاک کن و گره‌زن ندارد.

د - محدوده‌ی تراورس ثابت نیست و با پر شدن قطر ماسوره، به تدریج از ابتدای ماسوره به سمت انتهای آن حرکت می‌کند.

ه - ماسوره، دارای نخ «ذخیره‌ای» است که پیش از آن به صورت تقریباً موازی است و حرکت تراورسی ندارد.

در پایان ذکر این نکته ضروری است که با کاربرد وسیع ماشین‌های بافندگی بی‌ماکو (که در آن‌ها برای نخ بود مستقیماً از بوبین نخ استفاده می‌شود)، هر روز از کاربرد ماشین‌های بافندگی با ماکو کاسته می‌شود. در نتیجه ماشین‌های ماسوره پیچی به تدریج اهمیت خود را از دست داده‌اند.

خودآزمایی فصل اول

- ۱- مقدمات بافندگی را تعریف کنید.
- ۲- چه عملیاتی در مقدمات بافندگی انجام می‌شود؟ آن‌ها را نام ببرید.
- ۳- قسمت‌های اصلی یک واحد بوبین پیچ و وظایف آن‌ها را بنویسید.
- ۴- انواع عیوب نخ را توضیح دهید.
- ۵- هدف عملیات بوبین پیچی را بنویسید.
- ۶- سرعت دورانی، سرعت سطحی (خطی) و سرعت تراورس را تعریف کنید.
- ۷- انواع زوایای بوبین‌های مخروطی شکل و کاربرد آن‌ها را بنویسید.
- ۸- روش‌های بوبین پیچی را از نظر الف - نحوه‌ی انتقال حرکت به بسته‌ی نخ.
ب - چگونگی پیچش نخ روی بسته. ج - نوع حرکت تراورسی، بنویسید.
- ۹- تفاوت اصلی ماشین بوبین پیچ خودکار (اتوکنر) را با ماشین بوبین پیچ دستی (فاخ ماشین) بنویسید.

- ۱۰- الف - برای گره زدن نخ از چه نوع گره‌هایی استفاده می‌شود؟
ب - مشخصات گره‌ی مناسب را بنویسید.
- ۱۱- چرا امروزه در بیش‌تر ماشین‌های بوبین پیچی، به جای گره، از پیوند زدن نخ استفاده می‌شود؟
- ۱۲- عوامل مهم و تأثیرگذار بر کارایی ماشین بوبین پیچی کدامند؟
- ۱۳- هدف از عمل ماسوره پیچی چیست؟
- ۱۴- تفاوت اصلی ماشین‌های ماسوره پیچی دستی و خودکار را توضیح دهید.
- ۱۵- چرا امروزه از اهمیت عملیات ماسوره پیچی کاسته شده است؟
- ۱۶- نخ‌های تار و بود را تعریف کنید.
- ۱۷- مشخصات نخ‌های تار و بود مناسب را بنویسید.
- ۱۸- در یک ماشین بوبین پیچ، نخ از روی ماسوره‌های 120° گرمی باز شده و روی بوبین $1/5$ کیلوگرمی پیچیده می‌شود (وزن خالص نخ مورد نظر است). اگر زمان تعویض هر ماسوره 30° ثانیه و زمان داف بوبین پر یک دقیقه طول بکشد و به طور متوسط در هر ماسوره ۲ نخ پارگی روی دهد و زمان تعمیر نخ پارگی ۴۵ ثانیه باشد، با فرض اینکه زمان انتظار برای داف و گره‌زدن صفر باشد، به سؤالات داده شده پاسخ دهید:

الف - اگر سرعت بوبین پیچی $80 \frac{m}{min}$ باشد، کارایی یک واحد بوبین پیچی در زمان پیچش

یک بوبین چه قدر است؟

ب- اگر نمره‌ی نخ 3°Ne باشد، متراژ نخ روی یک ماسوره و بوبین پر را حساب کنید.
ج- اگر ماشین بوبین پیچی دارای 5° واحد باشد تولید آن را در یک دوره‌ی کاری ۸ ساعتی محاسبه نمایید.

۱۹- انواع وسایل «کشش دهنده» را توضیح دهید.

۲۰- در یک ماشین بوبین پیچی، کشش باز شدن نخ از ماسوره ۱۲ گرم نیرو است، اگر ضریب اصطکاک بین نخ و صفحات وسیله‌ی کشش دهنده 3° و کشش نخ پیچیده شده روی بوبین ۲۴ گرم نیرو باشد در وسیله‌ی «کشش دهنده» برای اعمال کشش از چه وزنه‌ای استفاده شده است؟

۲۱- اگر در یک ماشین ماسوره پیچی 3° واحدی سرعت ماسوره پیچی 90° متر بر دقیقه باشد، نخ فاستونی با نمره‌ی $48/2 \text{Nm}$ ماسوره پیچی شود با فرض کارایی 8° درصد، تولید ماشین در یک دوره‌ی کاری ۸ ساعتی را محاسبه نمایید.