

هدف کلی

آشنایی فراگیران با مکانیزم‌های تشکیل دهنه‌ی ماشین‌های بافندگی

مکانیزم های تشکیل دهنه

هدف های رفتاری: پس از پایان این فصل از فراگیر انتظار می رود که:

- دهنه ی کار را تعریف کند.

- تقسیم بندی دهنه ی را از لحاظ مختلف شرح دهد.

- انواع مکانیزم تشکیل دهنه ی را شرح داده، با هم مقایسه نماید.

- مکانیزم تشکیل دهنه ی بادامکی را شرح دهد.

- مکانیزم تشکیل دهنه ی دابی و انواع آن را توضیح دهد.

- مکانیزم تشکیل دهنه ی ژاکارد و اصول کار انواع آن را توضیح دهد.

- مراحل مختلف آماده سازی ماشین ژاکارد را شرح دهد.

- کاربرد هر کدام از مکانیزم های تشکیل دهنه برای بافت انواع پارچه را توضیح

دهد.

۵-۱- مکانیزم های تشکیل دهنه

پارچه ی تاری - پودی از بافت رفتن نخ های عمود بر هم، یعنی تار و پود، تولید می شود. برای انجام این عمل به مکانیزمی نیاز است که بتواند نخ های تار را به دو سطح متفاوت، که با یکدیگر زاویه ای (دهنه) می سازند، تقسیم کند تا نخ پود بتواند از بین آن ها عبور کند. به مکانیزم هایی که با بالا و پایین بردن نخ های تار زاویه ی لازم را ایجاد می کنند مکانیزم تشکیل دهنه گفته می شود.

۵-۱-۱- دهنه ی کار

زاویه ی ایجاد شده توسط دو دسته نخ تار، به منظور عبور دادن نخ پود، را دهنه ی کار می گویند. انواع دهنه: دهنه ها را می توان بسته به نوع تشکیل، چگونگی تشکیل، لحظه ی تشکیل در لحظه ی دفتین زدن به انواع مختلف تقسیم کرد.

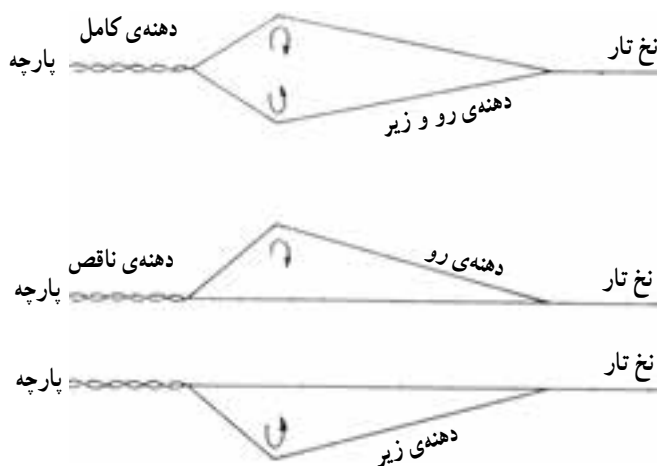
۵-۲- نوع تشکیل دهنه

دهنه‌ی کار به سه روش تشکیل می‌شود :

۱- **دهنه‌ی رو :** در این روش قسمتی از نخ‌های تار بالا رفته و بقیه در سطح ماشین باقی می‌مانند. در این صورت نخ‌های تاری که بالا برده شده‌اند، تحت تأثیر کشش بیش‌تری قرار می‌گیرند. این امر باعث کشش نایک‌نواخت در بالا و پایین دهنه شده و موجب کاهش کیفیت پارچه می‌شود. همچنین برای ایجاد ارتفاع لازم جهت حرکت ماکو نخ‌های تار می‌بایست تا ارتفاع زیادی بالا روند که این امر نیز موجب اعمال کشش زیاد در نخ‌های تار و افزایش نخ پارگی می‌شود.

۲- **دهنه‌ی زیر :** در این روش، برای ایجاد دهنه، فقط قسمتی از نخ‌های تار به زیر کشیده می‌شود و بقیه در سطح ماشین می‌مانند. کارکردن با این دهنه، علاوه بر داشتن اشکالات دهنه‌ی رو، برای بافنده نیز مشکل ایجاد می‌کند.

۳- **دهنه‌ی رو و زیر :** دهنه‌ی رو و زیر بدین ترتیب تشکیل می‌شود که هر دو دسته‌ی، نخ‌های تار، برای تشکیل دهنه، همزمان به بالا و پایین برده می‌شوند. در نتیجه زاویه‌ی دهنه توسط هر دو دسته نخ ایجاد می‌گردد. همچنین زمان تشکیل دهنه به مراتب کم‌تر شده و اختلاف کشش نخ‌های تار نیز از بین می‌رود. این نوع دهنه کاملاً مطلوب بوده و در بیش‌تر موارد به کار می‌رود.



شکل ۵-۱- انواع دهنه‌ی رو، زیر، رو و زیر

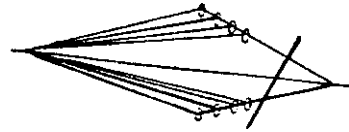
۵-۳- چگونگی تشکیل دهنه

در تشکیل دهنه با بیش از دو ورد می توان دو نوع دهنه‌ی نامنظم و منظم ایجاد کرد.

- ۱- دهنه‌ی نامنظم: اگر کلیه‌ی وردهایی که بالا می‌روند و تمام وردهایی که پایین می‌آیند در یک ارتفاع قرار گیرند، نخ‌های تار، دهنه‌ی نامنظم تشکیل می‌دهند.
- ۲- دهنه‌ی منظم: اگر وردها را به طریقی بالا و پایین بیاوریم که تمام نخ‌های تار رو و زیر در یک سطح قرار گیرند، دهنه‌ی منظم تشکیل می‌شود.



دهنه‌ی نامنظم



دهنه‌ی منظم

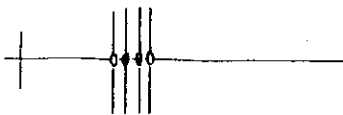
شکل ۵-۲- تشکیل دهنه‌ی منظم و نامنظم

در دهنه‌ی منظم ماکو از میان نخ‌های تار کاملاً موازی عبور کرده و با نخ‌های تار تماسی ندارد. در عین حال در این دهنه کشش نخ‌های تار در وردهای مختلف متفاوت است زیرا وردها دارای ارتفاع متفاوت هستند، در نتیجه نمی‌توان در دهنه‌ی منظم از تعداد ورد زیاد استفاده کرد.

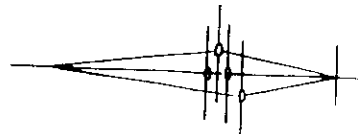
۵-۴- انواع دهنه در لحظه‌ی دفتین زدن

هنگام دفتین زدن ممکن است دهنه باز یا بسته باشد. در لحظه‌ی دفتین زدن به‌طور معمول باید تعویض وردها انجام شود، یعنی وردها در سطح ماشین از مقابل هم عبور کنند تا تعویض وردهایی که باید بر طبق طرح بافت تغییر مکان داده و از بالا به پایین و یا از پایین به بالا برده شوند، انجام گردد.

- ۱- دهنه‌ی بسته: در این نوع دهنه، در لحظه‌ی دفتین زدن تمام وردها، چه بالایی و چه پایینی، همگی در سطح ماشین آورده شده و سپس طبق طرح بافت تعویض وردها انجام می‌شود، یعنی وردی که باید دو پود متوالی در بالا قرار گیرد، هنگام دفتین زدن پود اول از بالا به پایین و به سطح ماشین آورده شده و دوباره برای پودگذاری دوم به بالا برده می‌شود.



دهنه‌ی بسته



دهنه‌ی باز

شکل ۵-۳- دهنه‌ی باز و دهنه‌ی بسته

۲- **دهنه‌ی باز:** در دهنه‌ی باز در لحظه‌ی دفتین زدن فقط وردهای تعویض می‌شوند که بر طبق طرح بافت نخ تار آن‌ها می‌بایست بافت را تغییر بدهد، مثلاً اگر یک ورد باید در دو پود متوالی بالا قرار گیرد در لحظه‌ی دفتین زدن پود اول همچنان در بالا باقی می‌ماند.

دهنه‌ی باز در مکانیزم تشکیل دهنه‌ی دابی دو بالابر که در ماشین‌های بافندگی پرسرعت به کار می‌روند، مورد استفاده قرار می‌گیرد. برای بافت طرح‌های بسیار متراکم مانند پارچه‌های پشمی و فاستونی و نخ‌های غیر الاستیک پرتاب دهنه‌ی بسته مناسب‌تر است. امروزه بیش‌تر ماشین‌های بافندگی با دهنه‌ی باز کار می‌کنند.

۳- **دهنه‌ی نیمه‌باز:** این دهنه فقط در مکانیزم تشکیل دهنه‌ی ژاکارد مورد استفاده قرار می‌گیرد. در این دهنه نخ‌های تاری که باید چند پود پیاپی بالا قرار گیرند هنگام تعویض دهنه فقط تا نیمه‌ی ارتفاع دهنه پایین آمده و دوباره بالا کشیده می‌شوند.

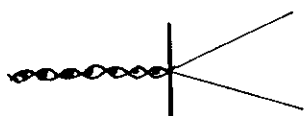
۵-۵-۵- لحظه‌ی تشکیل دهنه

لحظه‌ی تشکیل دهنه هنگامی است که وردهایی که باید طبق طرح، بافت را تغییر دهند در یک سطح قرار می‌گیرند. دهنه ممکن است در سه زمان تشکیل شود.

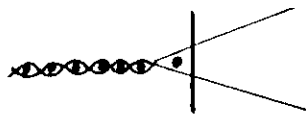
۱- **دهنه‌ی معمولی:** تعویض دهنه موقعی صورت می‌گیرد که دفتین در نقطه‌ی مرگ جلو است که حالت معمول برای بافت پارچه است.

۲- **دهنه‌ی زود:** به منظور به دست آوردن تراکم زیاد و جلوگیری از عقب زدن نخ پود که در اثر کشش نخ تار به وجود می‌آید تعویض دهنه زودتر از لحظه‌ی کوبیدن دفتین انجام می‌شود، زیرا اگر در این حالت پود به لبه‌ی پارچه کوبیده شود، کم‌تر شانس برگشتن به عقب را پیدا می‌کند.

۳- **دهنه‌ی دیر:** در بافندگی نخ‌های فیلامنت به علت اصطکاک زیادی که بین نخ‌های تار و نخ پود وجود دارد، انرژی زیادی برای کوبیدن نخ پود به لبه‌ی پارچه لازم است. با استفاده از دهنه‌ی دیر، یعنی تعویض دهنه پس از دفتین زدن، می‌توان به میزان قابل ملاحظه‌ای از این اصطکاک کم کرد.



دهنه‌ی زود



دهنه‌ی دیر

شکل ۵-۴- دهنه‌ی دیر و دهنه‌ی زود

۵-۶- انواع مکانیزم تشکیل دهنه

مکانیزم‌هایی که نخ‌های تار را برای تشکیل دهنه حرکت می‌دهند بر اساس ریپیت یا تکرار طرح بافت (تعداد نخ تار در تکرار تار و تعداد نخ بود در تکرار بود) تقسیم‌بندی می‌شوند که علاوه بر تفاوت‌های مکانیکی دارای مزایا و معایب مخصوص به خود هستند و عبارت‌اند از:

۱- مکانیزم تشکیل دهنه‌ی بادامکی

۲- مکانیزم تشکیل دهنه‌ی دابی

۳- مکانیزم تشکیل دهنه‌ی ژاکارد

مکانیزم تشکیل دهنه‌ی بادامکی: اگر طرح بافت به گونه‌ای باشد که تکرار بافت آن کوچک باشد و به عبارت دیگر تعداد وردهای مورد نیاز کم باشد از مکانیزم تشکیل دهنه‌ی بادامکی استفاده می‌شود. در واقع قدرت طراحی بافت در مکانیزم بادامکی بسیار پایین و تکرار تار و تکرار بود دارای محدودیت است. به نحوی که حداکثر تکرار تار و بود در این مکانیزم ۱۲ می‌باشد. در نتیجه از ماشین بادامکی برای بافت پارچه‌های ساده مانند چیت، چلوار، جین، ملحفه و سایر بافت‌های استاندارد استفاده می‌شود. همچنین برای هر طرح بافت می‌بایست از بادامک‌های خاص آن طرح استفاده کرد که این مستلزم توقف ماشین و تعویض بادامک است. باید دانست که اگر قرار است از طرح‌های بافت متنوع استفاده شود، بایستی همواره تعداد زیادی بادامک در انبار نگه‌داری شود. مزیت مکانیزم تشکیل دهنه‌ی بادامکی آن است که اولاً می‌توان در سرعت‌های بالا از آن استفاده کرد، ثانیاً برای بافت پارچه‌های سنگین بسیار مناسب است و بالاخره از سایر مکانیزم‌ها به مراتب ارزان‌تر است. همچنین طراحی و ساخت بادامک به سهولت امکان پذیر می‌باشد.

مکانیزم تشکیل دهنه‌ی دابی: چنانچه بافت پارچه به گونه‌ای باشد که تعداد زیادی ورد مورد نیاز باشد از «ماشین دابی» استفاده می‌شود. در واقع با استفاده از ماشین دابی قدرت طراحی بافت بالا می‌رود، زیرا می‌توان از تکرار تار بیش‌تر (تا ۳۶ ورد) و تکرار بود نامحدود استفاده کرد. مزیت دیگر دابی آن است که برای تغییر طرح احتیاج به تغییر بادامک و یا قسمت‌های دیگر وجود ندارد و طرح پانچ شده را در ظرف چند دقیقه می‌توان تعویض کرد. از دابی برای بافت پارچه‌های طرح‌دار مانند انواع فاستونی، پیراهنی و پارچه‌های مد روز (اسپورت) که دارای طرح‌های کوچک لوزی شکل و غیره هستند استفاده می‌شود. سرعت مکانیزم تشکیل دهنه‌ی دابی از مکانیزم بادامکی کم‌تر بوده و گران‌تر از آن می‌باشد.

مکانیزم تشکیل دهنه‌ی ژاکارد: مکانیزم تشکیل دهنه‌ی ژاکارد مکانیزمی است که بیش‌ترین قدرت طراحی بافت را دارد، زیرا محدودیت تکرار تار و بود در این مکانیزم از بین رفته است.

بر خلاف مکانیزم‌های بادامکی و دابی که در آن‌ها نخ‌های تار توسط وردها به‌طور دسته جمعی حرکت داده می‌شود، در ماشین ژاکارد این امکان وجود دارد که تک تک نخ‌های تار به‌طور مستقل از هم برای تشکیل دهنه حرکت کنند، در نتیجه بافت انواع پارچه‌های نقش‌دار مانند رومبلی، لباسی، پتو، روتختی و فرش ماشینی با این مکانیزم امکان‌پذیر است، به عبارت دیگر هیچ‌گونه محدودیتی در ابعاد طرح بافت وجود ندارد. سرعت مکانیزم تشکیل دهنه‌ی ژاکارد از سایر مکانیزم‌ها کمتر و قیمت آن از آن‌ها بیش‌تر است.

۵-۷- مکانیزم تشکیل دهنه‌ی بادامکی

در مکانیزم تشکیل دهنه‌ی بادامکی از بادامک برای حرکت دادن وردها استفاده می‌شود. بادامک وسیله‌ای است که حرکت دورانی را تبدیل به حرکت نوسانی یا رفت و برگشتی می‌کند. برای هر ورد یک بادامک مورد نیاز است؛ در نتیجه، تعداد بادامک‌های هر ماشین برابر با تعداد وردهای آن می‌باشد. پیرو بادامک توسط اهرم‌هایی به ورد متصل شده است و هنگامی که پیرو بر روی دماغه‌ی بادامک حرکت می‌کند ورد به بالا یا پایین حرکت می‌کند.

بادامک‌های مربوط به یک طرح بافت کاملاً مشابه یکدیگرند و فقط در روی محور طرح با اختلاف فاز معینی نسبت به هم قرار می‌گیرند که این اختلاف فاز از رابطه‌ی زیر به دست می‌آید:

$$\frac{۳۶۰}{\text{تکرار پودی}} \cdot \text{اختلاف فاز بادامک‌ها}$$

با هر دور گردش بادامک می‌بایست یک تکرار پودی بافته شود، به عبارت دیگر هر دماغه‌ی بادامک برای حرکت آن ورد برای بافت یک پود است، مثلاً اگر تکرار پودی ۵ باشد باید بادامک دارای ۵ دماغه یا ۵ قسمت باشد. پس در هر دور میل‌لنگ می‌بایست محور بادامک‌ها به اندازه‌ی قوس مربوط به یک قسمت از بادامک (به اندازه‌ی بافت یک پود) حرکت کند، یعنی با یک گردش کامل بادامک طرح، میل‌لنگ به تعداد قسمت‌های بادامک یا به اندازه‌ی تکرار پود حرکت می‌کند، پس می‌توان نوشت:

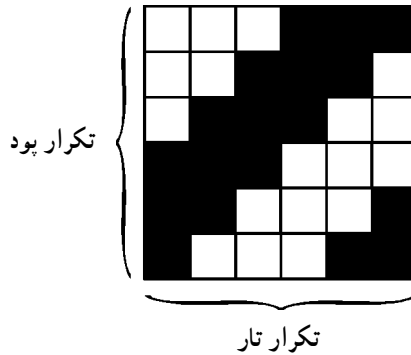
$$\frac{۱}{\text{ریپت پودی}} \cdot \frac{\text{دور محور بادامک طرح}}{\text{دور میل‌لنگ}}$$

از آنجایی که محور بادامک طرح حرکت خود را معمولاً از محور بادامک‌های ضربه می‌گیرد می‌توان چنین نوشت:

$$\frac{1}{2} \cdot \frac{\text{دور محور بادامک ضربه}}{\text{دور میل لنگ}}$$

$$\frac{2}{\text{ریبیت بودی}} \cdot \frac{\text{دور محور بادامک طرح}}{\text{دور محور بادامک ضربه}}$$

مثال: در صورتی که بخواهیم پارچه‌ای با طرح بافت زیر بافته شود، تعداد بادامک مورد نیاز، تعداد قسمت‌های هر بادامک و اختلاف فاز آن‌ها را به دست آورید. اگر سرعت ماشین بافندگی ۴۸۰ دور بر دقیقه باشد، دور محور بادامک ضربه و محور بادامک طرح را به دست آورید.



طرح فوق که یک طرح کجراه می‌باشد دارای تکرار تار و پود برابر با ۶ می‌باشد که برای بافت نیاز به ۶ ورد دارد.

۶ . تعداد وردهای مورد نیاز برای بافت پارچه . تعداد بادامک‌های مورد نیاز

درجه ۶۰ . $\frac{360}{6}$. $\frac{360}{\text{تکرار پودی}}$. اختلاف فاز بادامک‌ها

۶ . تکرار پودی . تعداد قسمت‌های هر بادامک

$$\frac{1}{2} \cdot \frac{\text{دور محور بادامک ضربه}}{\text{دور میل لنگ}}$$

دور بر دقیقه ۴۸۰ . سرعت ماشین بافندگی . دور میل لنگ

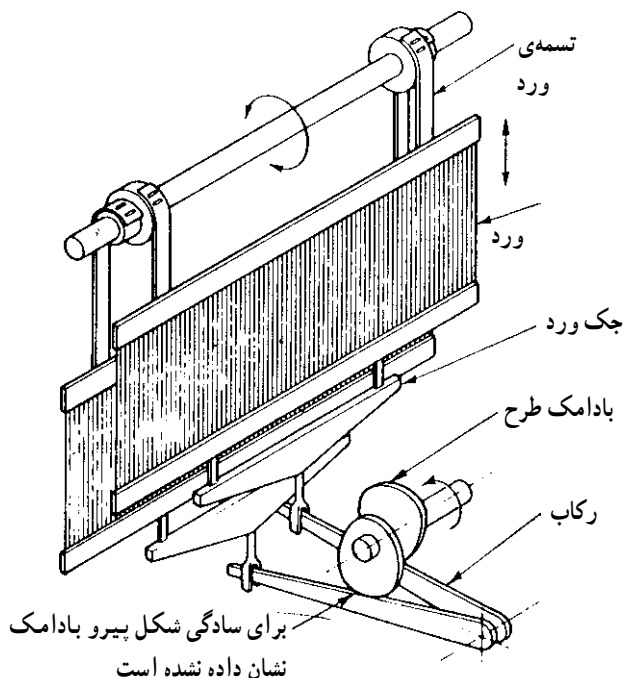
دور بر دقیقه ۲۴۰ . ۴۸۰ . $\frac{1}{6}$. دور محور بادامک ضربه

$$\frac{1}{6} \cdot \frac{1}{\text{ریبیت بودی}} \cdot \frac{\text{دور محور بادامک طرح}}{\text{دور میل لنگ}}$$

دور بر دقیقه ۸۰ . ۴۸۰ . $\frac{1}{6}$. دور محور بادامک طرح

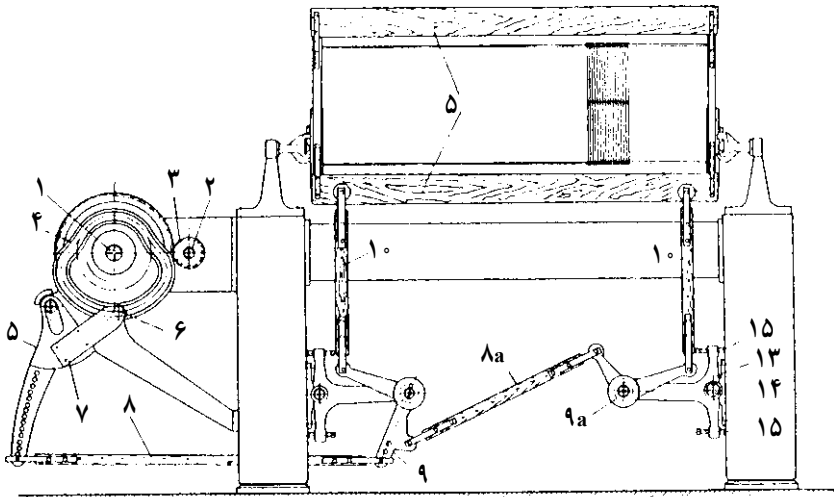
۵-۷-۱- مکانیزم تشکیل دهنده بادامکی داخلی و خارجی: با توجه به نحوه‌ی قرار گرفتن بادامک‌های طرح، ماشین بادامکی به دو نوع داخلی و خارجی تقسیم می‌شود. چنانچه بادامک‌های طرح در زیر و داخل ماشین بافندگی باشند ماشین بادامکی داخلی نامیده می‌شود که به علت محدودیت مکانیکی راپورت تاری و پودی آن‌ها به ۵ محدود می‌شود و حداکثر از ۵ ورد می‌توان استفاده کرد. اما چنانچه بادامک‌ها در کنار و خارج از ماشین قرار بگیرند می‌توان بادامک را بزرگ‌تر ساخته و از تعداد ورد بیش‌تری که تا ۱۲ ورد نیز می‌رسد، استفاده کرد. با توجه به محدودیت تعداد ورد در ماشین بادامکی داخلی در بیش‌تر موارد از ماشین‌های بادامکی خارجی استفاده می‌شود.

۵-۷-۲- مکانیزم تشکیل دهنده بادامکی منفی و مثبت: اگر بالا بردن ورد‌ها توسط بادامک انجام شود، اما پایین آوردن آن‌ها توسط نیروی وزن یا فنر صورت گیرد و یا بالعکس، پایین آوردن توسط بادامک و بالا رفتن ورد توسط فنر باشد به آن مکانیزم بادامکی منفی می‌گویند. اما چنانچه هم بالا بردن و هم پایین آوردن ورد توسط بادامک و از طریق پیرو و اهرم‌های رابط انجام شود به آن مکانیزم بادامکی مثبت می‌گویند.



شکل ۵-۵- مکانیزم تشکیل دهنده بادامکی داخلی

شکل ۵-۶ نشان دهنده‌ی مکانیزم تشکیل دهنه‌ی بادامکی داخلی مثبت با دو ورودی می‌باشد. بادامک‌های طرح که حرکت خود را از محور طرح می‌گیرند، توسط رکاب‌ها و اهرم‌های رابط موجب بالا و پایین رفتن وردها نسبت به هم شده و تشکیل دهنه می‌دهند.



شکل ۵-۶- مکانیزم تشکیل دهنه‌ی بادامکی خارجی

در ماشین‌های بافندگی با مکانیزم تشکیل دهنه‌ی بادامکی خارجی برای هر ورودی یک بادامک در نظر گرفته شده است و حرکت وردها از پیرو بادامک و توسط یک سری اهرم گرفته می‌شود. در این مکانیزم حرکت ورد به صورت مثبت است. حرکت از چرخ‌دنده‌ی ۳، که بر روی محور ۲ سوار است، گرفته شده و چرخ‌دنده‌ی مربوط به بادامک شیاردار را به حرکت درمی‌آورد. پیرو ۶ در داخل شیار بادامک ۴ قرار گرفته و حرکت از این پیرو توسط قطعه‌ی ۵ به اهرم ۸ و اهرم دو بازوی ۹ و میله‌های رابط ۱۰ به ورد ۵ منتقل می‌شود و آن را بالا و پایین می‌برد.

۵-۸- مکانیزم تشکیل دهنه‌ی دابی

ماشین‌های بافندگی با مکانیزم تشکیل دهنه‌ی بادامکی به علت محدودیت تعداد وردها و همچنین تعداد قسمت‌های ایجاد شده در روی بادامک قادر به تولید پارچه با طرح بافت دارای تکرار تاری و بودی بزرگ نیستند بلکه برای بافت‌های ساده و استاندارد مناسب‌اند. پارچه‌های با طرح بافت بزرگ‌تر به وسیله‌ی ماشین‌های بافندگی که دارای مکانیزم تشکیل دهنه‌ی دابی هستند بافته می‌شود.

در ماشین بادامکی، بادامک دو عمل را انجام می‌دهد:

۱- فرمان حرکت ورد توسط بادامک داده می‌شود (سکون یا بالا و پایین آمدن ورد)

۲- حرکت دادن وردها و انتقال حرکت و قدرت از محور اصلی ماشین به وردها

اما در مکانیزم تشکیل دهنه‌ی دابی، مکانیزم فرمان طرح از مکانیزم حرکت دادن وردها جدا شده است. به علت جدا شدن عمل انتقال حرکت از عمل فرمان دادن به وردها نیروی کمی در مکانیزم فرمان تأثیر می‌کند، در نتیجه می‌توان آن را بسیار ظریف‌تر ساخت که به این علت از وردهای بیش‌تری استفاده می‌شود که تعداد آن می‌تواند تا ۳۶ ورد نیز برسد. با توجه به استفاده از زنجیر فرمان یا کارت فرمان تعداد تکرار بودی نیز نامحدود است، در نتیجه بافت طرح‌های پیچیده با دابی امکان‌پذیر می‌باشد. پس هر مکانیزم تشکیل دهنه‌ی دابی از دو قسمت زیر تشکیل شده است:

۱- فرمان دهنه‌ی حرکت وردها مطابق با طرح بافت (فرمان دهنه‌ی مکانیکی - فرمان دهنه‌ی

الکترونیکی)

۲- انتقال حرکت به وردها (بالابرها‌ی نوسان‌کننده)

۵-۹- مکانیزم فرمان و انتخاب ورد در مکانیزم تشکیل دهنه‌ی دابی

طرح بافت بر روی زنجیر فرمان منتقل شده و یا روی کارت فرمان پانچ می‌شود و با قرار دادن آن‌ها در دابی، فرمان لازم برای حرکت وردها و بافت طرح داده می‌شود. زنجیرهای فرمان ممکن است به صورت فلزی یا چوبی ساخته شوند. در مورد زنجیر فلزی اگر لازم باشد که ورد به بالا کشیده شود باید یک چرخک در محل مربوط به آن ورد و در داخل زنجیر قرار داد. اگر از زنجیر چوبی استفاده شود برای بالا بردن یک ورد کافی است که یک میخ چوبی در محل مربوطه در زنجیر گذاشته شود. واضح است که عدم وجود چرخک و یا میخ چوبی به منزله‌ی پایین قرار گرفتن ورد مربوطه است. در ماشین‌های دابی جدیدتر که مجهز به کارت فرمان هستند فرمان بالا رفتن وردها توسط سوراخی که در کارت و در قسمت مربوط به همان ورد پانچ شده عملی می‌شود. در این نوع دابی‌ها فرمان توسط سوزن کوچکی که در داخل سوراخ قرار می‌گیرد، داده می‌شود. چنانچه محل مربوط به یک ورد روی کارت سوراخ نشده باشد سوزن بر روی صفحه‌ی کارت واقع شده و ورد در پایین قرار می‌گیرد. در دابی‌های با فرمان دهنه‌ی الکترونیکی طرح بافت در داخل یک حافظه‌ی الکترونیکی ذخیره شده است و در هر پود به وردها می‌رسد. اگر لازم باشد در یک پود ورد بالا برود توسط فرمان دهنه‌ی الکترونیکی یک میله‌ی الکترومغناطیسی فعال شده و قلاب مربوط به آن ورد را سر راه بالا بر قرار می‌دهد.

۵-۱۰- انواع مکانیزم‌های دابی

انواع دابی را می‌توان نسبت به موارد زیر دسته‌بندی کرد:

۱- نوع تشکیل دهنه

الف - دابی با دهنه‌ی رو

ب - دابی با دهنه‌ی زیر

ج - دابی با دهنه‌ی رو و زیر

۲- نوع دهنه در لحظه‌ی دفتین زدن

الف - دابی با دهنه‌ی بسته

ب - دابی با دهنه‌ی باز

۳- طریقه‌ی انتقال حرکت از دابی به وردها

الف - دابی مثبت: بالا بردن و پایین آوردن وردها توسط دابی و با اهرم‌های رابط صورت

می‌گیرد.

ب - دابی منفی: بالا بردن ورد توسط دابی و پایین آمدن آن توسط نیروی فنر انجام می‌شود.

۴- نسبت حرکت دابی به ماشین بافندگی

الف - نسبت حرکتی یک به یک، دابی یک بالابر: به ازای یک رفت و برگشت بالابر یک

پود بافته می‌شود:

$$\frac{\text{دور محور دابی}}{\text{دور میل‌لنگ}} = \frac{1}{1}$$

ب - نسبت حرکتی یک به دو، دابی دو بالابر: به ازای یک رفت و برگشت بالابرها دو پود

بافته می‌شود:

$$\frac{\text{دور محور دابی}}{\text{دور میل‌لنگ}} = \frac{1}{2}$$

محور دابی: محوری است که حرکت بالابرها را تأمین می‌کند.

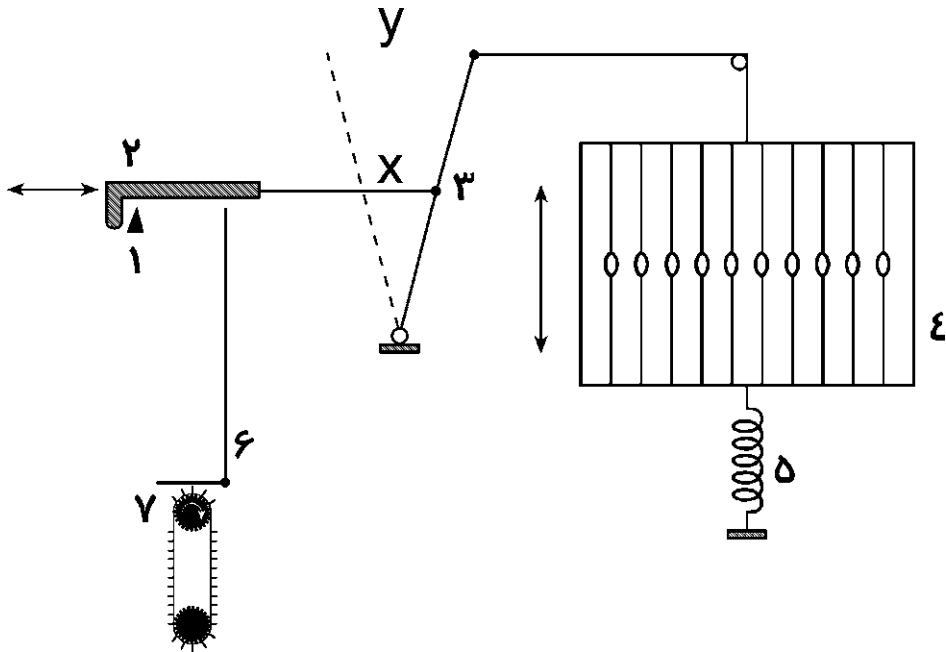
در ماشین‌های دابی مثبت کنترل حرکت ورد دقیق‌تر است و لذا این ماشین‌ها جهت بافت

پارچه‌های سنگین و متراکم مناسب‌ترند.

داب‌های منفی برای بافت پارچه‌های سبک و متوسط مناسب‌ترند. همچنین در ماشین‌هایی که

سرعت بالا باشد بیش‌تر به کار می‌روند.

۵-۱۱- مکانیزم تشکیل دهنه‌ی دابی یک بالابر منفی با دهنه‌ی بسته



شکل ۵-۷- نمای شماتیک مکانیزم تشکیل دهنه‌ی دابی یک بالابر منفی

- ۱- بالابر (چاقو)
- ۲- قلاب (پلاتین)
- ۳- اهرم رابط (جک) ورد
- ۴- ورد
- ۵- فنر برگرداننده
- ۶- میله‌ی دو بازوی فرمان
- ۷- زنجیر طرح

طرز کار دابی بدین صورت است که بالابر (۱) حرکت نوسانی خود را از محور دابی گرفته و حرکت افقی نوسانی دارد. قلاب (۲) توسط اهرم رابط (۳) و تسمه‌ی مرتبط با آن به ورد وصل شده است. یک سر میله‌ی دو بازوی فرمان (۶) زیر قلاب قرار گرفته است و سر دیگر آن روی سیلندر فرمان (۷) که زنجیر طرح روی آن سوار شده است قرار دارد. سیلندر فرمان دارای حرکت دورانی است و پس از بافت هر پود به اندازه‌ای می‌چرخد که یک چوب زنجیر جدید زیر میله‌ی دو بازو

قرار گیرد تا فرمان پود جدید به وردها داده شود. چنانچه مطابق طرح بافت، ورد باید بالا برود، روی چوب زنجیر یک میخ چوبی قرار دارد که باعث می شود به میله‌ی دو بازو فشار وارد شده و حول مرکز خود دوران کرده و قسمت عمودی آن پایین بیاید، در نتیجه، قلاب که روی میله‌ی عمودی تکیه دارد پایین آمده و سر راه بالابر قرار می گیرد. با حرکت بالابر به سمت جلو قلاب نیز که سر راه آن قرار گرفته است به سمت جلو کشیده شده و توسط اهرم رابط و تسمه ورد را به بالا می کشد. هنگام برگشت بالابر به عقب قلاب نیز همراه آن به عقب برمی گردد زیرا نیروی فنر برگرداننده ورد را پایین می برد. چنانچه روی زنجیر طرح میخ چوبی نصب نشده باشد میله‌ی عمودی سر جای خود می ماند و از پایین آمدن قلاب جلوگیری می کند، در نتیجه قلاب خارج از مسیر بالابر قرار می گیرد و حرکت بالابر به ورد منتقل نشده ورد در جای خود باقی می ماند. چنانچه بالابر و قلاب به اندازه‌ی X به جلو حرکت کنند، ورد به اندازه‌ی Y به سمت بالا کشیده خواهد شد. برای هر ورد یک قلاب وجود دارد.

۵-۱۲- مکانیزم تشکیل دهنه‌ی دابی دو بالابر با دهنه‌ی باز

در دابی یک بالابر زمان تشکیل دهنه برای پود شماره‌ی (۱)، از زمان‌های زیر تشکیل شده است.

(حرکت بالابر به سمت جلو) t_2 . (زمان چرخش سیلندر فرمان برای فرمان حرکت وردها) t_1 . T .
(حرکت بالابر به سمت جلو) t_3

در زمان t_1 وردها ساکن اند تا فرمان حرکت وردها برای پود جدید صادر شود.

برای پود شماره‌ی (۲) نیز زمان تشکیل دهنه به اندازه‌ی T می باشد یعنی برای تشکیل دهنه‌ی

دو پود متوالی به اندازه‌ی $2T$ زمان لازم می باشد.

در دابی دو بالابر برای هر ورد دو قلاب در نظر گرفته شده است که قلاب بالایی برای فرمان

حرکت ورد در پودهای فرد و قلاب پایینی برای فرمان حرکت ورد در پودهای زوج می باشند (و یا

برعکس). برای دو ردیف قلاب‌های بالایی و پایینی دو ردیف سوزن نیز در نظر گرفته شده است.

همچنین دو بالابر وجود دارند که حرکت نوسانی آنها عکس همدیگرند یعنی هنگامی که بالابر

بالایی که مربوط به قلاب بالایی است جلو می آید بالابر پایینی که مربوط به قلاب پایینی است عقب

می رود و برای پود بعد حرکت دو بالابر عکس می شود، یعنی بالابر بالایی عقب رفته و بالابر پایینی جلو

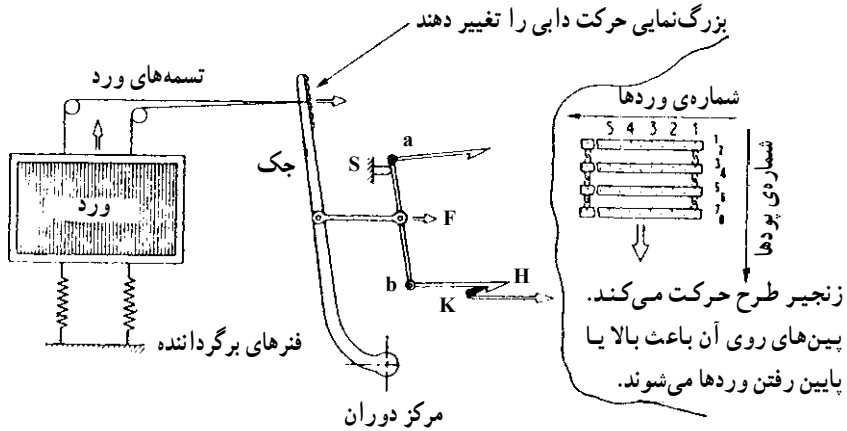
می آید. در شکل ۵-۸ به طریق ساده‌ای نحوه‌ی انتقال حرکت از بالابرها به وردها نشان داده شده

است. قسمت‌های مختلف این شکل عبارت‌اند از: قلاب H ، بالابر (چاقو) K ، تکیه‌گاه S ، مفصل‌های

a و b ، اهرم، تسمه‌ی ورد، ورد و فنر مربوط به برگرداندن ورد. اگر قلاب H در پایین قرار گیرد در

سر راه بالابر K واقع می شود و حرکت K به نقطه‌ی اتصال F منتقل می گردد. در نتیجه با توجه به ثابت

تسمه‌ها می‌توانند در داخل دندانه‌ها تغییر جا داده و مقدار



شکل ۵-۸- نمای شماتیک مکانیزم تشکیل دهنه‌ی دابی دو بالابر

بودن قلاب فوقانی تکیه‌گاه S به عنوان مرکز دوران عمل می‌کند که محور ab حول آن دوران خواهد کرد. در نتیجه حرکت نقطه‌ی F از طریق اهرم رابط و تسمه‌ها به ورد منتقل می‌شود. در حال حرکت بالابر K به سمت جلو بالابر بالایی که در شکل نشان داده نشده است به سمت عقب حرکت می‌کند. باید دقت کرد که در اثر رابطه‌ی اهرم‌ها مسیر کوتاه قلاب به مسیر طولانی‌تر حرکت وردها تبدیل می‌شود. برای این که قلاب‌ها در مسیر و یا خارج از مسیر بالابرها قرار گیرند و یا در واقع برای آن که ورد به بالا کشیده شود و یا در پایین باقی بماند از زنجیر طرح یا کارت طرح استفاده می‌شود که نحوه‌ی عمل آن در دابی یک بالابر شرح داده شد. زمان تشکیل دهنه برای پودهای (۱) و (۲) در دابی دو بالابر به صورت زیر است:

(حرکت بالابر ۱ به جلو برای اجرای پود ۱ و حرکت بالابر ۲ به عقب) t_1 . (چرخش سیلندر فرمان برای پود ۱ و ۲) t_2 .
 (حرکت بالابر ۲ به جلو برای اجرای پود ۲ و حرکت بالابر به عقب) t_3

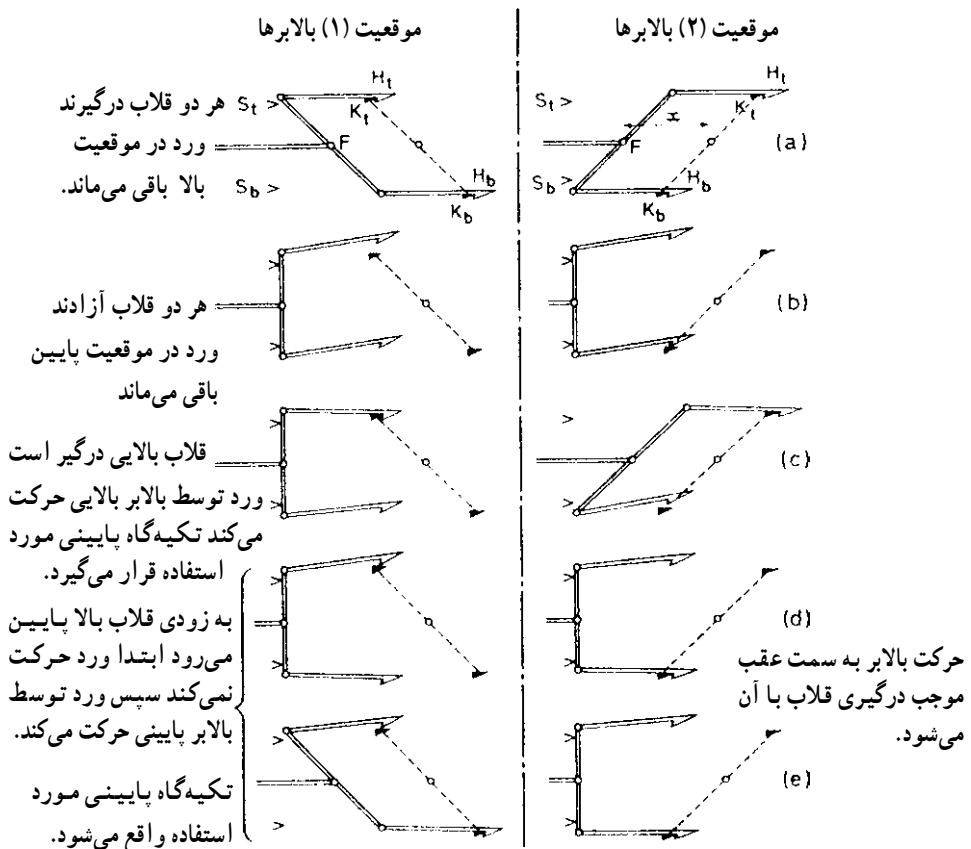
در واقع در دابی دو بالابر با توجه به استفاده از دو بالابر و دادن فرمان حرکت وردها برای دو پود متوالی در یک چرخش سیلندر فرمان سرعت تشکیل دهنه تقریباً دو برابر شده است و در یک رفت و برگشت کامل بالابرها دو پود بافته می‌شود. در نتیجه می‌توان نوشت:

$$\frac{1}{2} \cdot \frac{\text{دور محور دابی}}{\text{دور میل‌لنگ}}$$

زیرا رفت و برگشت کامل بالابرها (بافت دو پود) در یک دور محور دابی انجام می‌شود. بدین علت معمولاً حرکت محور دابی از محور بادامک ضربه گرفته می‌شود.

چنانچه مطابق طرح بافت، یک ورد می‌بایست در دو پود متوالی در بالا بماند ابتدا توسط فرمانی که به قلاب بالایی داده شده است این قلاب با بالابر مربوطه درگیر شده و ورد بالا کشیده می‌شود. برای بود بعد نیز فرمان درگیر شدن قلاب پایینی با بالابر پایینی داده می‌شود، در نتیجه هنگامی که بالابر بالایی به سمت عقب برمی‌گردد بالابر پایینی، قلاب پایین مربوط به همان ورد را به جلو برده و اجازه‌ی پایین آمدن به ورد را نمی‌دهد، پس ورد در پود دوم نیز بالا می‌ماند بدون این‌که پایین بیاید. در نتیجه دهنه از نوع باز می‌باشد، زیرا یک ورد چنانچه نیاز باشد چند پود متوالی در بالا باقی می‌ماند.

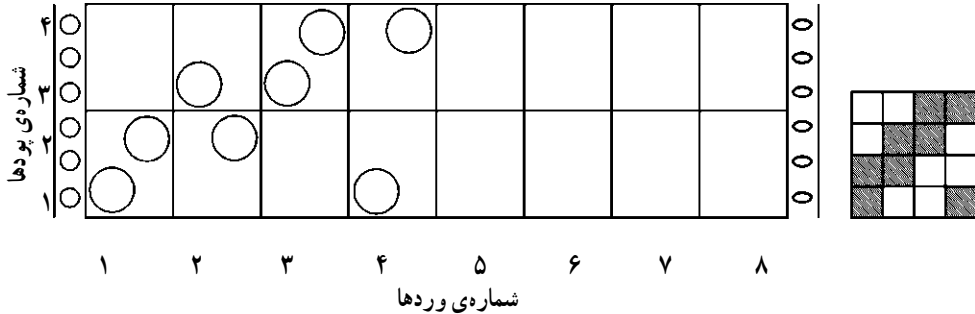
در شکل زیر حالات مختلف قلاب‌ها و بالابرها نشان داده شده است. چنانچه هر دو قلاب با بالابرها درگیر شوند اهرم ab حول مفصل F حرکت نوسانی خواهد داشت و موقعیت حرکت F تغییری نخواهد کرد و ورد همچنان در بالا قرار می‌گیرد. اگر هر دو قلاب خارج از مسیر بالابرها باشند اهرم ab به تکیه‌گاه‌های خود تکیه خواهد داشت و ورد همچنان در پایین باقی می‌ماند. چنانچه یک قلاب درگیر شود فقط توسط آن ورد بالا و پایین برده شده و قلاب دیگر چون درگیر نشده است عملی انجام نمی‌دهد.



شکل ۵-۹- نحوه‌ی عملکرد بالابرها و قلاب‌ها در ماشین دابی دو بالابر

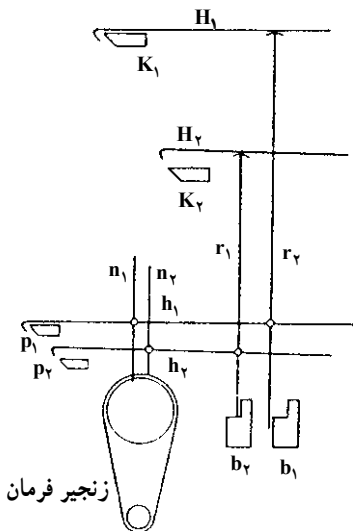
۵-۱۳- روش تهیه کارت طرح

کارت طرح همواره توسط سیلندر فرمان در جهت عقربه‌های ساعت می‌چرخد. روی کارت خط کشی‌هایی انجام شده است که توسط آن محل مربوط به وردهای از شماره ۱ تا شماره n (که n حداکثر تعداد وردهای ماشین دابی است) به وسیله‌ی خط‌های عمودی مشخص گردیده است و همچنین توسط خطوط افقی پودهای متوالی از هم جدا شده‌اند.



شکل ۵-۱۰- نمای شماتیک یک کارت طرح ماشین دابی

در شکل ۵-۱۰ کارت طرح برای بافت یک طرح سرزده‌ی ۲. ۲ پانچ شده است. ایجاد سوراخ در کارت باعث می‌شود که سوزن مربوط به قلاب داخل کارت فرورفته و قلاب مربوط به آن سوزن سر راه بالابر قرار گیرد و ورد بالا برود یا اگر در بالا است همان‌جا باقی بماند. عدم وجود سوراخ در کارت باعث می‌شود ورد پایین برود و یا اگر در پایین است همان‌جا باقی بماند.



شکل ۵-۱۱- مکانیزم فرمان دابی دو بالابر با دو سوزن فرمان

۵-۱۴- مکانیزم فرمان در دابی دو بالابر

یک نوع مکانیزم فرمان دابی دو بالابر با دو سوزن فرمان در شکل روبه‌رو نشان داده شده است. بالابر K_1 ، تیغه‌ی b_1 و تیغه‌ی p_1 ، سوزن فرمان n_1 ، میله‌ی رابط h_1 ، میله‌ی رابط r_1 و قلاب H_1 برای بافت پودهای فرد (۱، ۳، ۵ و ...) و بالابر K_2 ، تیغه‌ی b_2 و تیغه‌ی p_2 ، سوزن فرمان n_2 ، میله‌ی رابط h_2 و قلاب H_2 برای بافت پودهای زوج (۲، ۴، ۶ و ...) به کار می‌روند.

چنانچه در شکل مشاهده می‌شود برای بافت بود ۱، یک سوراخ در کارت طرح وجود دارد، به این دلیل سوزن n_1 در داخل سوراخ کارت طرح قرار می‌گیرد. میله‌ی رابطه h_1 که به n_1 مربوط است نیز به پایین می‌آید و قلاب انتهایی آن در مسیر تیغه‌ی p_1 قرار می‌گیرد. در شروع حرکت، p_1 به سمت چپ شکل حرکت می‌کند و میله‌ی رابط r_1 را به سمت چپ شکل می‌کشد. قسمت زیری میله‌ی r_1 از مسیر تیغه‌ی b_1 خارج می‌شود و در نتیجه قلاب H_1 در مسیر بالا بر K_1 قرار می‌گیرد. با حرکت K_1 به سمت چپ، قلاب H_1 کشیده می‌شود و از طریق اهرم‌های رابط و زنجیر ورد به بالا می‌رود. هنگامی که ورد در بالا قرار دارد و پود اول بافته می‌شود p_2 و K_2 در سمت راست و زیر میله‌ی رابط h_2 و قلاب H_2 قرار دارند و آماده‌ی دریافت فرمان برای پود زوج هستند. در شکل دیده می‌شود که برای پود ۲ در کارت فرمان سوراخی وجود ندارد در نتیجه سوزن n_2 بر روی کارت طرح تکیه دارد. با توجه به این که n_2 در بالا قرار گرفته است قلاب انتهایی میله‌ی h_2 خارج از مسیر تیغه‌ی p_2 است. پس از آن که پود ۱ بافته شد p_1 و K_1 به سمت راست شکل حرکت می‌کنند ولی درست در همین لحظه p_2 و K_2 به سمت چپ شکل (جلو) حرکت می‌نمایند و فرمان پود ۲ را اجرا می‌کنند. چون قلاب انتهایی h_2 خارج از مسیر p_2 است در نتیجه قسمت پایین میله‌ی r_2 در مسیر تیغه‌ی b_2 قرار می‌گیرد و موقعی که b_2 به بالا حرکت می‌کند از طریق r_2 قلاب H_2 را از مسیر بالا بر K_2 خارج می‌کند و در نتیجه ورد برای بافت پود ۲ در پایین می‌ماند.

چنانچه برای پود ۲ نیز یک سوراخ در کارت فرمان وجود می‌داشت h_2 در پایین و قلاب H_2 در مسیر بالا بر K_2 قرار می‌گرفت و هنگام حرکت K_1 به سمت راست، K_2 از طریق قلاب H_2 همان ورد را برای پود ۲ در بالا نگه می‌داشت.

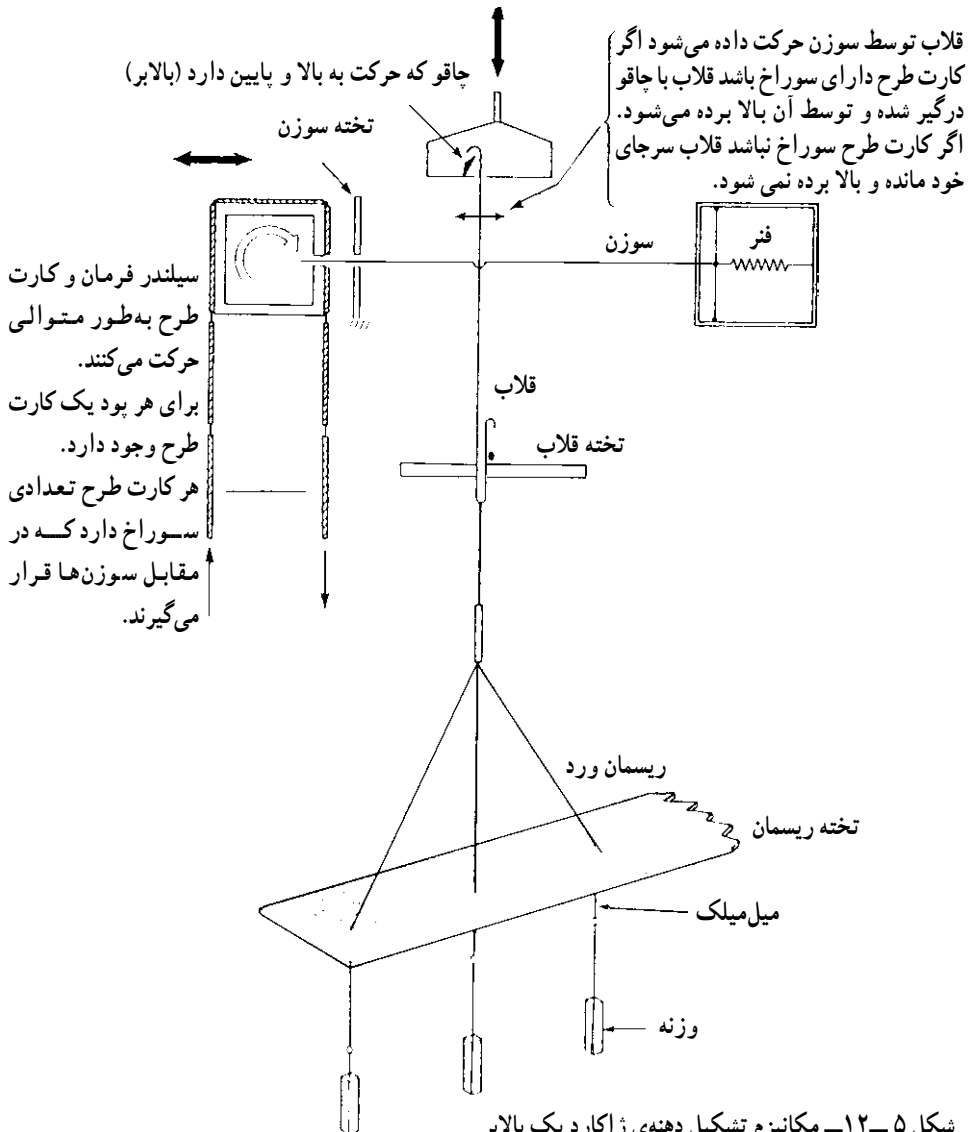
۱۵-۵- مکانیزم تشکیل دهنه‌ی ژاکارد

در مکانیزم‌های تشکیل دهنه‌ی دابی می‌توان طرح‌هایی را بافت که تکرار تاری آن‌ها حداکثر از ۳۶ نخ تار تشکیل شده باشد، یعنی حداکثر می‌توان از ۳۶ ورد استفاده کرد. به عبارت دیگر کلیه‌ی نخ‌های چله‌ی تار به ۳۶ دسته تقسیم می‌شوند که هر دسته توسط یک ورد فرمان می‌گیرند. برای بافت طرح‌هایی با راپورت تاری بزرگتر از ۳۶، از مکانیزم تشکیل دهنه‌ی ژاکارد استفاده می‌شود. در این ماشین به علت آن که می‌توان به تک تک نخ‌های تار مستقلاً فرمان داد امکان بافت تکرار تاری بسیار بزرگ وجود دارد و در واقع تکرار تاری می‌تواند شامل کلیه‌ی نخ‌های تار باشد. بنابراین مکانیزم ژاکارد مخصوص بافت پارچه‌های نقش دار است. ماشین ژاکارد توسط یک فرانسوی به نام ژوزف ماری ژاکارد در سال ۱۸۰۵ اختراع شد و با این اختراع بافت پارچه‌های هنری (پارچه‌های نقش دار)

که تا آن زمان توسط دستگاه‌های بافندگی دستی انجام می‌شد به صورت ماشینی درآمد.

۵-۱۶- اصول کار مکانیزم تشکیل دهنده‌ی ژاکارد یک بالا بر

هر نخ تار از داخل یک میل میلک عبور می‌کند و هر میل میلک از پایین به یک وزنه یا یک کش یا یک فنر ظریف برگرداننده متصل است. هر میل میلک نیز به یک ریسمان ورد (هارنیش) به طول تقریبی ۲۵ سانتی متر متصل می‌باشد.



شکل ۵-۱۲- مکانیزم تشکیل دهنده‌ی ژاکارد یک بالا بر

ریسمان‌ها از طریق سوراخ‌هایی که در داخل تخته ریسمان وجود دارد به ترتیب خاصی عبور می‌کنند. هر ریسمان از بالا به قلاب ماشین ژاکارد متصل می‌شود. قلاب‌ها نیز از داخل سوراخ‌های تعبیه شده بر روی تخته‌ی قلاب عبور می‌کنند. هر قلاب به یک میله‌ی فرمان افقی (سوزن) که در مقابل کارت فرمان قرار دارد و توسط تخته راهنمای سوزن‌ها هدایت می‌شود مربوط است. برای بالا بردن یک نخ تار باید در کارت طرح و در مقابل میله‌ی فرمان مربوطه یک سوراخ وجود داشته باشد. هنگامی که کارت طرح در مقابل سوزن‌ها قرار می‌گیرد سوزن در اثر فشار فنر انتهای آن به داخل سوراخ کارت طرح وارد می‌شود و در نتیجه قلاب متصل به آن در مسیر بالابری (چاقو) قرار می‌گیرد. با بالا رفتن بالابری قلاب و ریسمان و نخ تار داخل میل میلک متصل به ریسمان نیز بالا کشیده می‌شود و نخ تار در دهنه‌ی بالا قرار می‌گیرد. هنگام تعویض دهنه و با پایین آمدن بالابری وزنه یا فنر انتهای میل میلک نخ تار را به حالت اول برمی‌گرداند. چنانچه در کارت طرح و در مقابل سوزن سوراخی وجود نداشته باشد سوزن به کارت برخورد کرده و توسط آن به عقب رانده می‌شود. با حرکت سوزن به عقب، قلاب مربوط به آن از سر راه بالابری کنار می‌رود، در نتیجه هنگامی که بالابری بالا می‌رود قلاب در پایین باقی می‌ماند و نخ تار مربوط به آن در دهنه‌ی پایین قرار می‌گیرد. هر کارت طرح روی سیلندر فرمان برای بافت یک پود از طرح بافت است و به تعداد پودهای تکرار بافت، کارت وجود دارد که به هم وصل شده‌اند. در نتیجه سیلندر فرمان که دارای چهار طرف است شامل چهار کارت می‌باشد و سرعت آن $\frac{1}{4}$ دور میل‌لنگ ماشین خواهد بود. پس از بافت هر پود سیلندر فرمان عقب رفته به اندازه‌ی $\frac{1}{4}$ دور می‌چرخد تا کارت جدید روبه روی سوزن‌ها قرار گیرد و سپس به سمت سوزن‌ها حرکت کرده فرمان پود جدید را صادر می‌کند. هر قلاب دارای یک سوزن است و ظرفیت ماشین ژاکارد با تعداد قلاب‌های آن بیان می‌شود که تعداد قلاب‌ها می‌تواند با توجه به کاربرد به صورت ۴۴۸، ۸۹۶، ۱۳۴۴، ۲۶۶۸ و یا حتی بیش‌تر باشد.

۵-۱۷- مکانیزم تشکیل دهنه‌ی ژاکارد دو بالابری

اگر زمان کار دستگاه ژاکارد نسبت به چرخش میل‌لنگ در نظر گرفته شود باید کار آن در $\frac{5}{16}$ دور میل‌لنگ انجام شود. به عبارت دیگر در این زمان باید کارت فرمان به سوزن‌ها برخورد کند و انتخاب قلاب‌ها برای پود بعدی انجام شود. این عمل در ژاکاردهای یک بالابری انجام می‌شود اما با به کار بردن ژاکاردهای دو بالابری می‌توان در مقدار این زمان صرفه‌جویی کرد و در نتیجه سرعت ماشین

بافندگی را افزایش داد. در ژاکارد‌های دو بالابر دو قلاب وظیفه دارند که یک میل میلک (یک نخ تار) را حرکت دهند و در زمانی که یکی از قلاب‌ها عمل می‌کند، قلاب دیگر در حالت سکون و آماده‌ی دریافت فرمان برای بود بعدی است. در نتیجه ژاکارد دو بالابر یک سیکل کامل را بعد از دو دور میل لنگ (بافت رفتن دو بود) انجام می‌دهد و نسبت حرکتی آن به ماشین بافندگی مانند دای دو بالابر ۱ به ۲ می‌باشد. بدین طریق در زمان انتخاب قلاب‌ها صرفه‌جویی می‌شود و در نتیجه ماشین ژاکارد می‌تواند سریع‌تر کار کند.

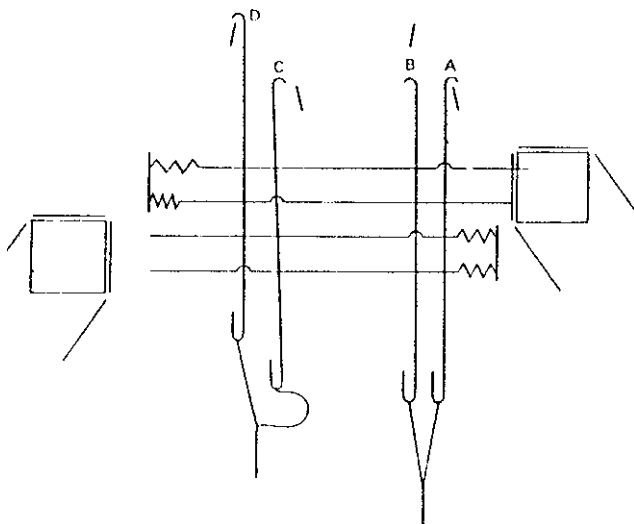
ماشین‌های ژاکارد دو بالابر به دو نوع، ماشین ژاکارد با دهنه‌ی باز و ماشین ژاکارد با دهنه‌ی نیمه‌باز، تقسیم می‌شوند.

دستگاه ژاکارد با دهنه‌ی نیمه‌باز

در ژاکارد با دهنه‌ی نیمه‌باز نخ‌های تار که باید چند بود پیاپی در بالا باقی بمانند پس از هر بار بودگذاری کاملاً به پایین نمی‌آیند بلکه توسط بالابری که به پایین می‌آید فقط تا نیمه‌ی ارتفاع دهنه به پایین می‌آیند (دهنه‌ی نیمه‌باز) و مجدداً توسط بالابر دیگر که بالا می‌رود به بالا کشیده می‌شوند.

دستگاه ژاکارد با دهنه‌ی باز

در ژاکارد دهنه‌ی باز نخ‌های تار که مطابق طرح بافت باید چند بود پیاپی در بالا قرار بگیرند پس از هر بار بودگذاری پایین نمی‌آیند بلکه همچنان در بالا باقی می‌مانند. در نتیجه، نسبت به ماشین با دهنه‌ی نیمه‌باز، از حرکت بی‌فایده‌ی قلاب‌ها و نیز از وارد شدن کشش بی‌مورد به نخ‌های تار جلوگیری می‌شود.



شکل ۵-۱۳- دستگاه ژاکارد دو بالابر با دو سیلندر فرمان

۵-۱۸- دستگاه ژاکارد دو بالابر با دو سیلندر فرمان

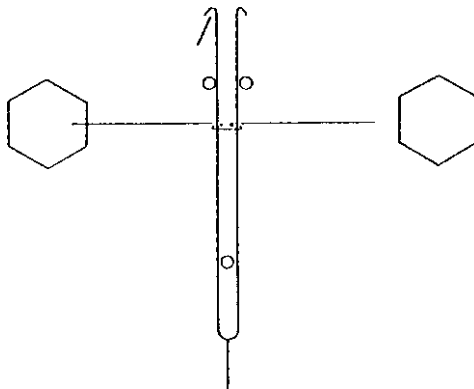
در دستگاه ژاکارد دو بالابریا دو سیلندر فرمان، به هر نخ تار دو ریسمان و به هر ریسمان دو قلاب (مجموعاً ۴ قلاب) متصل است. یکی از ریسمان‌ها و دو قلاب مربوط به آن برای پودهای فرد و ریسمان دیگر و قلاب‌های مربوط به آن برای پودهای زوج تشکیل دهنه می‌دهند. قلاب‌های متصل به ریسمان‌ها به وسیله‌ی دو بالابر که به‌طور متناوب و عکس یکدیگر به بالا و پایین حرکت می‌کنند، می‌توانند به بالا و پایین حرکت داده شوند. در یک سیکل کامل دستگاه ژاکارد دو پود بافته می‌شود. سیلندر فرمان سمت چپ و سوزن‌ها و قلاب‌های مربوط به آن برای بافت پودهای فرد و سیلندر فرمان سمت راست و سوزن‌ها و قلاب‌های مربوط به آن برای بافت پودهای زوج می‌باشند. هنگامی که سیلندر فرمان پودهای فرد در حال اجرای فرمان است سیلندر مربوط به پودهای زوج عقب رفته و در حال چرخش و آماده شدن برای فرمان دادن به پود بعدی است، و در پود بعد که سیلندر فرمان پودهای زوج جلو آمده با سوزن‌ها درگیر می‌شود سیلندر فرمان مربوط به پود فرد عقب می‌رود تا بچرخد و کارت پود بعدی را آماده کند. چنانچه ملاحظه می‌شود یک بالابر یکی از قلاب‌ها را بالا کشیده است و بالابر دیگر در پایین قرار دارد. در واقع ریسمان و نخ تار مربوطه توسط این قلاب به بالا کشیده شده است اما این ریسمان و نخ تار آن می‌تواند توسط قلاب دیگر نیز بالا کشیده شود. قلاب‌های سمت راست موقعیتی را نشان می‌دهند که هیچ یک از دو قلاب مربوط به ریسمان ورد به بالا کشیده نشده‌اند، در نتیجه نخ تار در دهنه‌ی پایین می‌باشد. برای بررسی چگونگی حرکت قلاب‌ها در موقعی که نخ تار مربوط به آن‌ها، در دو یا چند پود متوالی، می‌بایست به بالا کشیده شود از توضیح زیر استفاده می‌شود.

فرض می‌کنیم که قلاب D در شروع حرکت به سمت پایین است و قلاب C حرکت خود را به سمت بالا آغاز می‌کند. نخ تار مربوط به این قلاب‌ها با پایین آمدن D تا نیمه‌ی ارتفاع دهنه پایین می‌آید، اما در این لحظه توسط قلاب C گرفته می‌شود و مجدداً به بالا کشیده می‌شود. بنابراین نخ تاری که می‌بایست دو پود پیاپی یا بیش‌تر بالا بماند تا نیمه‌ی دهنه به پایین می‌آید و سپس به بالا کشیده می‌شود که به این نوع دهنه، دهنه‌ی نیمه‌باز می‌گویند.

۵-۱۹- دستگاه ژاکارد دو بالابر و نسازنی

در این نوع ژاکارد از کارت فرمان و سیستم فرمان مستقیم استفاده می‌شود که سوزن‌های فرمان در حالت افقی قرار می‌گیرند و در توضیح ژاکاردهای یک بالابر و دو بالابر نحوه‌ی کار آن‌ها بیان گردید. اما در ژاکارد و نسازنی به‌جای دو قلاب که در انتها با یک میله یا ریسمان به هم وصل هستند از قلاب دوبرل استفاده شده است. این دو قلاب که در دو جهت مختلف قرار دارند، به خاطر حالت

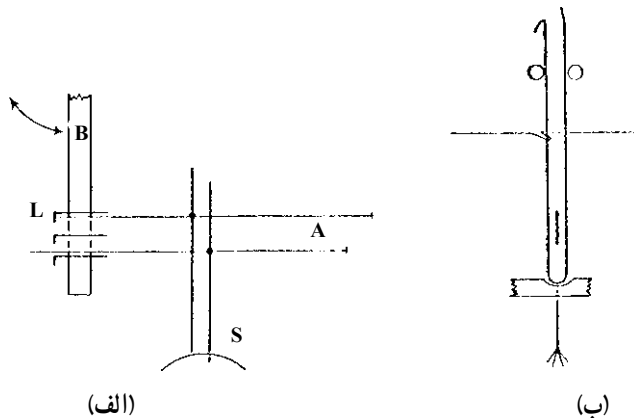
فتری خود، تمایل دارند که از هم دور شوند در نتیجه به فنرهای برگرداننده نیاز ندارند. ماشین‌های ژاکارد و نسازنی دارای دو بالابر و دو سیلندر فرمان هستند. همان‌گونه که در شکل دیده می‌شود در کارت طرح سمت چپ یک سوراخ وجود دارد به این ترتیب سوزن فرمان وارد سوراخ کارت طرح شده در نتیجه قلاب سمت چپ در مسیر بالابر قرار گرفته و بالابر مربوط به آن آماده‌ی حرکت به سمت بالا و بالا کشیدن قلاب و نخ تار می‌باشد. در بافت پود بعد سیلندر فرمان سمت راست به سمت سوزن‌ها حرکت می‌کند و فرمان بود ۲ را می‌دهد. دهنه‌ی تشکیل شده توسط این مکانیزم نیز یک دهنه‌ی نیمه‌باز است. شکل شش ضلعی سیلندر فرمان کمک می‌کند تا تعویض کارت سریع‌تر صورت گیرد.



شکل ۵-۱۴- دستگاه ژاکارد و نسازنی با دو بالابر و دو سیلندر فرمان

۵-۲۰- دستگاه ژاکارد وردل

دستگاه وردل از یک کارت فرمان مداوم کاغذی یا پلاستیکی و به صورت غیرمستقیم فرمان می‌گیرد و همواره دارای یک سیلندر فرمان می‌باشد.

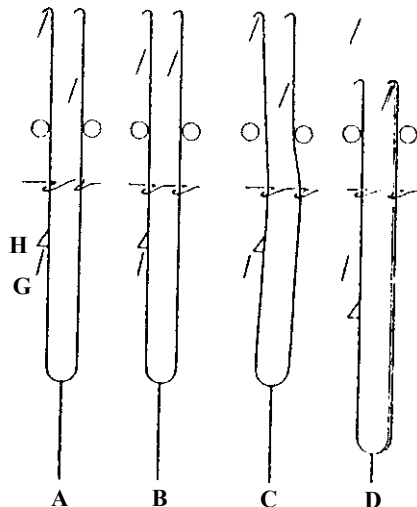


شکل ۵-۱۵- مکانیزم فرمان ژاکارد وردل

سوزن‌های فرمان S بر روی کاغذ فرمان قرار می‌گیرند. این عمل توسط تخته‌ی راهنمای B که در جهت فلش به سمت راست حرکت می‌کند انجام می‌شود. چنانچه روی کاغذ فرمان سوراخ وجود داشته باشد و سوزن فرمان وارد سوراخ شود میله‌ی فرمان مربوط به آن (A) خارج از مسیر حرکت دنده‌شانه‌ای‌های L واقع می‌شود و در نتیجه موقعی که دنده شانه‌ای به سمت راست حرکت می‌کند نمی‌تواند این میله را به سمت راست حرکت دهد که در نتیجه قلاب مربوط به آن در مسیر حرکت بالابر قرار گرفته و با آن به بالا کشیده می‌شود. چنانچه در کاغذ فرمان و در زیر سوزن فرمان سوراخ وجود نداشته باشد میله‌ی فرمان مربوط به آن پایین نرفته و در مسیر حرکت دنده شانه‌ای واقع می‌شود و دنده شانه‌ای آن را به سمت راست حرکت می‌دهد و در نتیجه قلاب مربوط به آن از مسیر بالابر خارج شده و نخ تار پایین می‌ماند.

۵-۲۱- دستگاه ژاکارد وردل با دهنه‌ی باز

در شکل ۵-۱۶ ماشین ژاکارد دو بالابر با دهنه‌ی باز نشان داده شده است. دو قلاب متصل به هم که به صورت قلاب دابل یک پارچه هستند توسط یک میله فرمان افقی که متصل به یک سوزن عمودی است کنترل می‌شود و هر قلاب توسط یکی از بالابرها که حرکت عکس حرکت بالابر دیگر است می‌تواند به بالا کشیده شود. روی قلاب‌های سمت چپ یک دماغه‌ی اضافی H ایجاد شده است که می‌تواند توسط تکیه‌گاه G نگه داشته شود.



شکل ۵-۱۶- ژاکارد وردل دو بالابر با دهنه‌ی باز

در شکل ۵-۱۷ حالت‌های مختلف قلاب‌ها نشان داده شده است. در شکل A قلاب به بالا کشیده شده است و دماغه‌ی کمکی H توسط تکیه‌گاه G نگه داشته می‌شود. هنگام تعویض پودها این حالت قلاب‌ها باقی می‌ماند تا زمانی که لازم شود، مطابق طرح بافت، نخ تار مربوط به قلاب پایین بیاید (B). به این ترتیب یک دهنه‌ی کاملاً باز تشکیل می‌شود. هنگامی که لازم باشد این قلاب پایین بیاید توسط میله‌های فرمان قلاب به سمت راست حرکت می‌کند و دماغه‌ی H از روی تکیه‌گاه G کنار می‌رود، به این ترتیب قلاب با پایین آمدن بالابر به سمت پایین حرکت می‌کند (C). چنانچه قلاب مجدداً توسط بالابر دیگر به بالا کشیده شود دماغه‌ی دوم آن با بالابر ۲ درگیر می‌شود (D).

۵-۲۲- مراحل مختلف آماده‌سازی ماشین ژاکارد

منظور از مراحل مختلف آماده‌سازی یک ماشین ژاکارد، انجام عملیات مختلف زیر است:

ریسمان کشی، اتصال ریسمان‌ها به قلاب‌ها، اتصال ریسمان‌ها به میل میلک‌ها، تنظیم دهنه، تقسیم‌بندی میل میلک‌ها، نخ‌کشی تارها از داخل میل میلک‌ها و از داخل شانه‌ی بافندگی و به کار انداختن ماشین بافندگی. در ضمن در ماشین ژاکارد چند اصطلاح مهم به شرح زیر وجود دارد.

ریپیت نقش (ریپیت شکل یا ریپیت تصویر): ریپیت (تکرار) نقش تعداد تار مختلفی است که نقش و یا تصویر پارچه را به وجود می‌آورد و در عرض پارچه تکرار می‌شود. مثلاً در عرض پارچه ۱۲ گل هم‌شکل وجود دارد که هر کدام از ۶۰۰ نخ تار درست شده‌اند. در نتیجه ریپیت نقش برابر با ۶۰۰ خواهد بود.

ریپیت تار: به تعداد نخ‌های تار مختلفی که بافت پارچه را به وجود می‌آورد و در عرض پارچه تکرار می‌شود ریپیت تار می‌گویند. اگر بافت زمینه‌ی پارچه‌ی ساتین ۸ باشد ریپیت تار برابر ۸ خواهد بود.

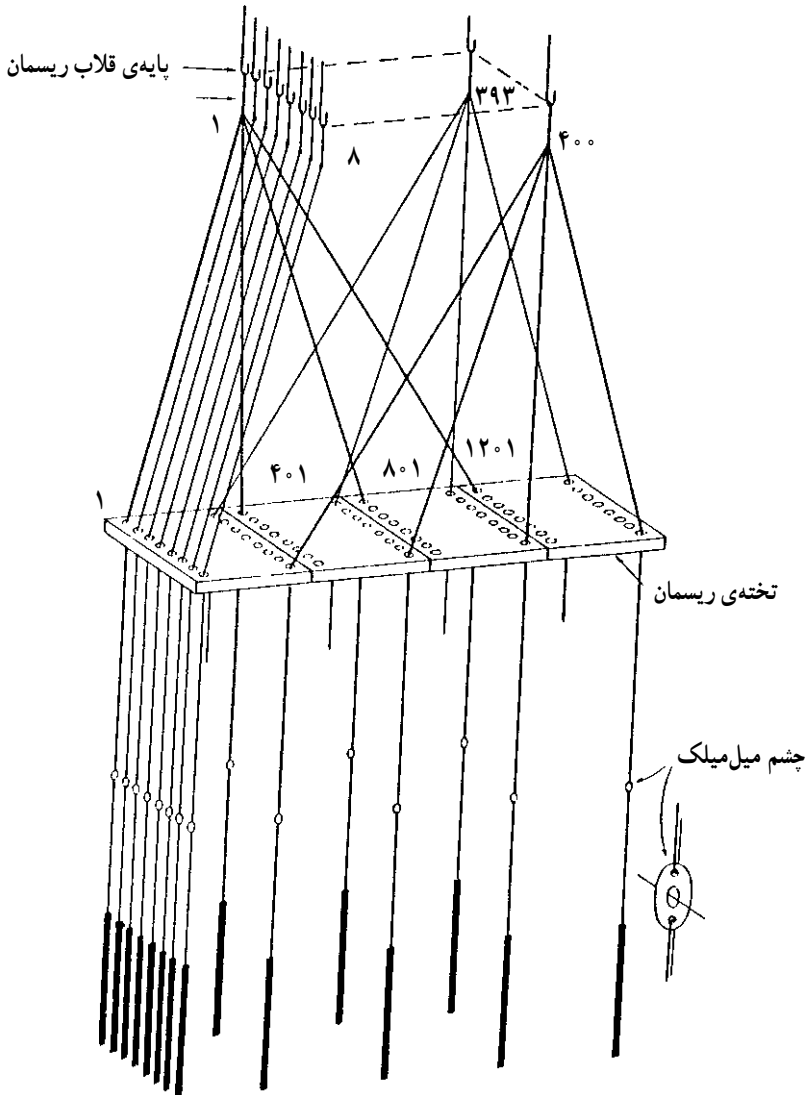
ریپیت ماشین: تعداد قلاب‌های ماشین ژاکارد که برای تشکیل نقش و یا شکل پارچه به کار می‌رود ریپیت ماشین نامیده می‌شود. قلاب‌های تشکیل‌دهنده‌ی کناره‌ی پارچه و قلاب‌های فرمان دهنده‌ی تعویض ماسوره‌ی رنگی، تعویض جعبه‌ی ماکو و غیره جزء ریپیت ماشین به حساب نمی‌آیند. برای آن که در پارچه‌ی بافته شده روی ماشین ژاکارد یک نقش و یا شکل بدون نقص به وجود آید باید شرایط زیر موجود باشد:

- ۱- ریپیت ماشین برابر با ریپیت نقش و یا مضرب صحیحی از آن باشد.
- ۲- ریپیت ماشین و ریپیت نقش مضرب صحیحی از ریپیت تار باشند.
- ۳- برای آن که در عرض پارچه تعداد ریپیت نقش عدد صحیحی باشد (تا به تعداد صحیح نقش

روی پارچه ایجاد شوند) تعداد نخ‌های تار پارچه بدون نخ‌های تار کناره مضرب صحیحی از ریپیت ماشین و یا ریپیت طرح باشد.

۵-۲۳- ریسمان کشی ماشین ژاکارد

قسمت ریسمان کشی ماشین ژاکارد شامل ریسمان‌ها (زه یا هارنیش)، تخته ریسمان، میل میلک‌ها و وزنه‌ها می‌باشد. این قسمت‌ها وظیفه دارند که حرکت قلاب را به نخ تار منتقل کنند. طریقه‌ی ساده‌ی ریسمان کشی در شکل ۵-۱۷ نشان داده شده است.

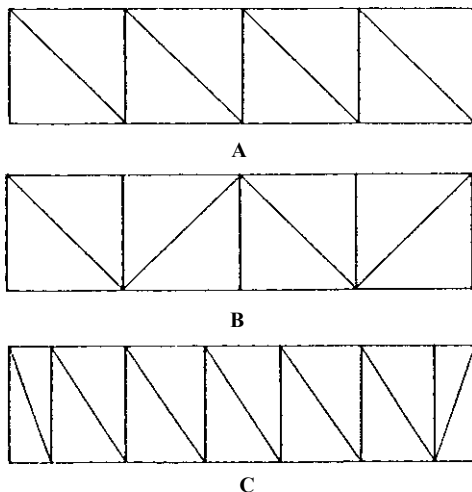


شکل ۵-۱۷- ریسمان کشی دستگاه ژاکارد

در شکل ۵-۱۷ یک دستگاه ژاکارد ۴۰۰ قلابی دیده می‌شود. قلاب‌ها در ۸ ردیف ۵۰ قلابی قرار گرفته‌اند. پایین‌تر از نقطه‌ی اتصال ریسمان‌ها به قلاب‌ها تخته ریسمان قرار دارد. تخته ریسمان به تعداد نخ‌های تار اسنو دارای سوراخ است. در این مثال نقش پارچه از چهار راپورت ۴۰۰ تارگی تشکیل شده است بنابراین مجموع نخ‌های تار ۱۶۰۰ عدد است.

تخته ریسمان نیز دارای ۱۶۰۰ سوراخ می‌باشد که سوراخ‌ها در ۳۲ ردیف ۵۰ سوراخی مطابق تقسیم‌بندی قلاب‌ها قرار گرفته‌اند. از قلاب شماره ۱ چهار ریسمان به نخ‌های تار شماره ۱، ۴۰۱، ۸۰۱ و ۱۲۰۱ متصل شده است به این ترتیب قلاب اول نخ اول هریک از راپورت‌های نقش را کنترل می‌کند. به همین ترتیب ریسمانی که از قلاب شماره ۸ در جلوی ماشین گرفته شده است به نخ‌های تار شماره ۸، ۴۰۸، ۸۰۸ و ۱۲۰۸ متصل است و به همین ترتیب هریک از ۴۰۰ قلاب توسط ۴ ریسمان به ۴ نخ تار مربوط است. قسمت پایین هریک از ریسمان‌ها به یک میل میلک متصل است و از درون چشمک میل میلک یک نخ تار عبور داده می‌شود. به انتهای هریک از میل میلک‌ها وزنه‌ای به جرم ۲۵ گرم متصل است. وظیفه‌ی این وزنه‌ها آن است که نخ‌های تار را به پایین بکشند.

۵-۲۳-۱- روش‌های ریسمان‌کنشی: روش‌های مختلفی برای ریسمان‌کنشی وجود دارد که در شکل ۵-۱۸ سه نمونه‌ی آن دیده می‌شود. در شکل A روش متوالی، در شکل B روش جناقی و در شکل C روش با طرح حاشیه نشان داده شده است. در روش متوالی راپورت نقش می‌تواند به تعداد دلخواه انتخاب شود. در روش جناقی راپورت دوم قرینه‌ی راپورت اول است.

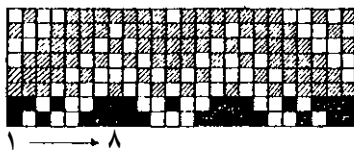
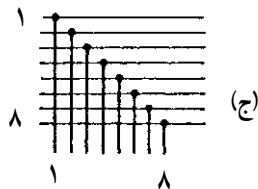
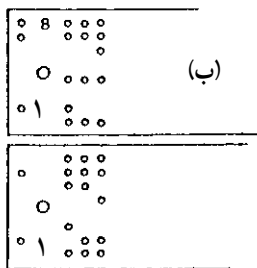
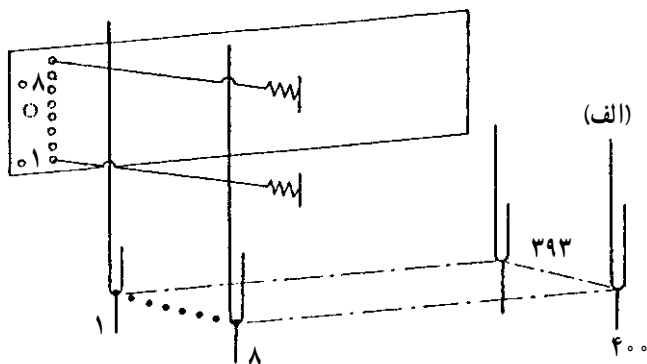


شکل ۵-۱۸- روش‌های مختلف ریسمان‌کنشی در ماشین ژاکارد

در ماشین‌های ژاکارد محل سیلندرهای فرمان ممکن است در جلو و یا عقب ماشین قرار داشته باشد (ریسمان کشی باز) و یا این که در سمت چپ و یا راست ماشین واقع شود (ریسمان کشی مورب). چنانچه کارت طرح در جلو و یا عقب ماشین قرار گیرد تابش نور بر روی نخ‌های تار و پارچه خوب نیست اما در عوض ریسمان کشی از نوع ساده بوده و ریسمان‌ها با یکدیگر اصطکاک کم‌تری دارند. از این نوع ژاکارد می‌توان در مواردی استفاده کرد که چند ژاکارد باید در کنار هم قرار گیرند (بافت پارچه‌های رومبلی و قالی).

۵-۲۴- روش پانچ کارت طرح

در شکل ۵-۱۹ روش پانچ کردن (سوراخ کردن) کارت فرمان نشان داده شده است. در این حالت فرض می‌شود که سیلندر فرمان در پشت ماشین بافندگی قرار داشته باشد. به این ترتیب جلوی کارت فرمان که به سوی سوزن‌های فرمان حرکت می‌کند دیده می‌شود (شکل الف). در شکل (ب) دو عدد از کارت‌های طرح و قسمتی از نقشه‌ی ضربه نشان داده شده است.



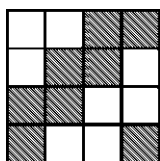
شکل ۵-۱۹- روش پانچ کارت طرح ماشین ژاکارد

در شکل (ج) روش نخ‌کشی نشان داده شده است به طریقی که نخ تار اول در سمت چپ و از دورترین میل میلک عبور داده شده است. اولین نخ بود در پایین نقشه‌ی ضربه نشان داده شده است. ماشین پانچ کارت ضربه را از چپ به راست می‌خواند. محل‌هایی که در نقشه‌ی ضربه سیاه شده‌اند معرف آن هستند که در کارت طرح باید سوراخ ایجاد شود. برای پانچ کردن کارت طرح از دستگاه پانچ‌کننده استفاده می‌شود.

خودآزمایی فصل پنجم

- ۱- دهنه را تعریف کنید.
- ۲- انواع دهنه از چند لحاظ تقسیم‌بندی می‌شوند؟
- ۳- انواع تشکیل دهنه را نام ببرید.
- ۴- چرا در ماشین‌های بافندگی در بیش‌تر موارد از دهنه‌ی رو- زیر استفاده می‌شود؟
- ۵- دهنه‌ی منظم و نامنظم را توضیح دهید.
- ۶- فرق اصلی دهنه‌ی باز با دهنه‌ی بسته چیست و هر کدام در چه مواردی به کار می‌روند؟
- ۷- موارد استفاده‌ی دهنه‌های زود و دیر را بنویسید.
- ۸- انواع مکانیزم تشکیل دهنه را نام ببرید.
- ۹- مزایا و معایب مکانیزم تشکیل دهنه‌ی بادامکی را بنویسید.
- ۱۰- مکانیزم تشکیل دهنه‌ی دابی را با مکانیزم بادامکی مقایسه کرده، موارد کاربرد آن را بنویسید.

- ۱۱- چرا در مکانیزم تشکیل دهنه‌ی ژاکارد امکان بافت پارچه‌های نقش‌دار وجود دارد؟
- ۱۲- در مکانیزم تشکیل دهنه‌ی بادامکی انتقال حرکت به وردها چگونه انجام می‌شود؟
- ۱۳- تعداد بادامک‌های طرح، اختلاف فاز آن‌ها نسبت به هم روی محور بادامک‌های طرح و دور محور بادامک‌های طرح به چه چیزهایی بستگی دارند؟
- ۱۴- برای بافت پارچه با طرح بافت زیر روی ماشین بافندگی با سرعت 360° بود بر دقیقه، مطلوب است:



- الف - تعداد بادامک‌های مورد نیاز
- ب - اختلاف فاز بادامک‌ها نسبت به هم
- ج - دور بر دقیقه‌ی محور ضربه
- د - دور بر دقیقه‌ی محور بادامک‌های طرح

- ۱۵- چرا در مکانیزم تشکیل دهنه‌ی بادامکی خارجی می‌توان از تعداد ورد بیش‌تری استفاده کرد؟
- ۱۶- تفاوت اصلی مکانیزم تشکیل دهنه‌ی دابی و مکانیزم تشکیل دهنه‌ی بادامکی را بنویسید.
- ۱۷- دو قسمت اصلی مکانیزم تشکیل دهنه‌ی دابی را نام ببرید.
- ۱۸- انواع مکانیزم فرمان در ماشین دابی را بنویسید.
- ۱۹- مزیت مکانیزم دابی دو بالابر به دابی یک بالابر را بنویسید.
- ۲۰- تفاوت کار دابی مثبت و دابی منفی را بنویسید.
- ۲۱- انواع مکانیزم تشکیل دهنه‌ی ژاکارد را نام ببرید.
- ۲۲- فرق مکانیزم ژاکارد وردل با ماشین ژاکارد و نسازنی را بنویسید.
- ۲۳- ریبت نقش، ریبت تار و ریبت ماشین را تعریف کنید.
- ۲۴- سه روش ریسمان‌کشی را در ماشین بافندگی ژاکارد نام ببرید.
- ۲۵- انواع مکانیزم‌های تشکیل دهنه را از نظر سرعت با هم مقایسه کنید.
- ۲۶- قسمت‌های اصلی تشکیل دهنه‌ی یک مکانیزم تشکیل دهنه‌ی ژاکارد را توضیح دهید.
- ۲۷- نسبت حرکتی محور دابی به محور اصلی ماشین بافندگی را برای مکانیزم‌های تشکیل دهنه‌ی دابی یک بالابر و دو بالابر بنویسید.

هدف کلی

آشنایی فراگیران با مکانیزم‌های باز کردن نخ تار و پیچیدن پارچه