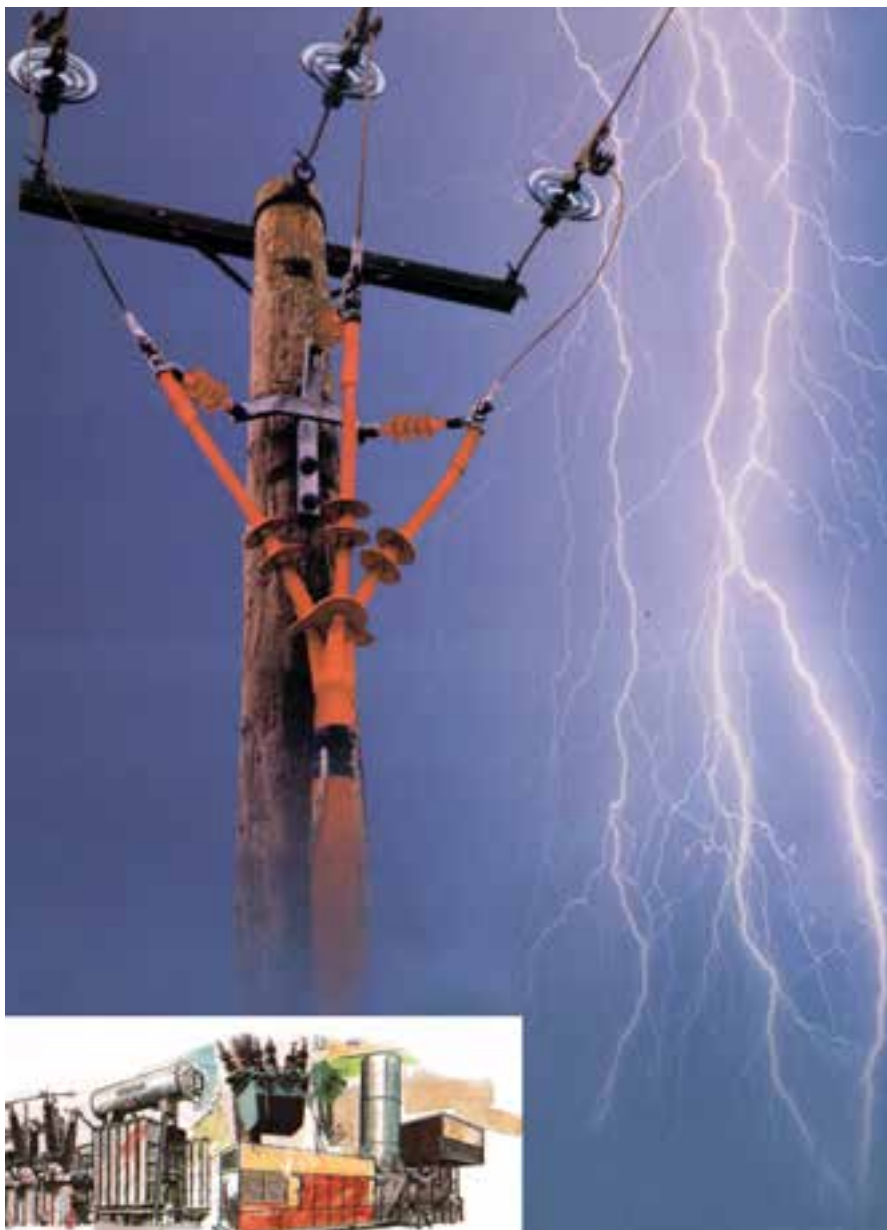


برق رسانی در معدن



هدف‌های رفتاری: پس از پایان این فصل از هنرجو انتظار می‌رود بتواند:

- ۱- چگونگی تأمین برق در معادن را شرح دهد.
- ۲- مصرف‌کننده‌های برق و شبکه تولید انتقال، توزیع و مصرف در معدن را بیان کند.
- ۳- پست اصلی برق و ترانسفورماتورها را تشریح کند.
- ۴- شین و شین‌بندی، سیستم اتصال به زمین و برق‌گیر را شرح دهد.
- ۵- کلیدهای فشار قوی را نام برده و توضیح دهد.
- ۶- انتقال برق به داخل معادن، انشعاب‌های داخلی و تابلوهای توزیع در معدن را شرح دهد.
- ۷- انواع کابل‌ها را نام برده و توضیح دهد.

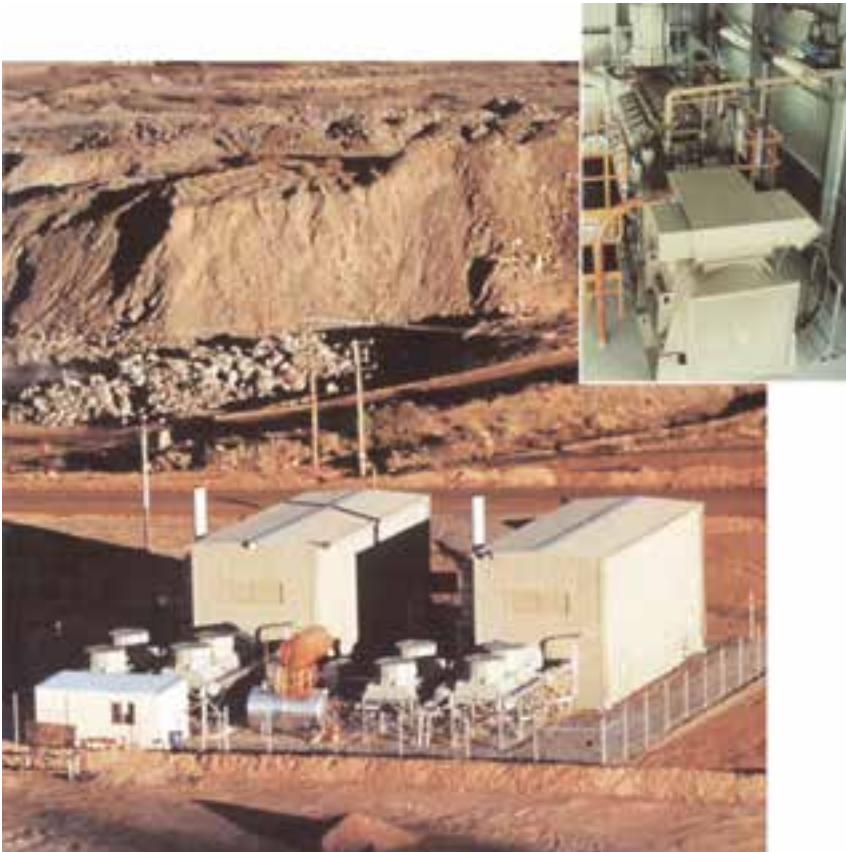
## برق‌رسانی در معدن

از نظر اقتصادی بهای تمام‌شده‌ی نیروی برق، کم‌تر از هوای فشرده است و این موضوع در قیمت تمام‌شده‌ی ماده‌ی معدنی مؤثر است. از محاسن استفاده از نیروی برق این است که ماشین‌های الکتریکی به ندرت معیوب می‌شوند. و دیگر این که انتقال نیرو به مقدار زیاد، به وسیله‌ی نیروی برق امکان‌پذیر و اقتصادی‌تر است. بعضی از عملیات معدنی را فقط با نیروی برق، می‌توان ماشین‌ی کرد. برای مثال، به کار بردن ماشین «هاواژ» با قدرت زیاد، به وسیله‌ی نیروی برق عملی می‌گردد. به وسیله‌ی نیروی برق خدمات فنی ویژه‌ی مختلفی را، (به غیر از خدمات متداول) می‌توان انجام داد از قبیل: فرمان چند موتور با هم، محدود کردن قدرت یک دستگاه، فرمان از دور، مراقبت از دور، اندازه‌گیری از دور و خودکار کردن کار بعضی از دستگاه‌های حفاری و غیره. در این بخش سعی بر این است که هنرجویان با چگونگی تولید، توزیع و مصرف برق در معادن آشنا شوند.

## چگونگی تأمین نیروی برق در معادن

در حال حاضر جریان برق را به صورت متناوب و سه فاز در سدها، نیروگاه‌های بخار آبی یا گازی و بالاخره هسته‌ای تولید می‌کنند و از طریق شبکه‌ی هوایی سراسری، در سراسر کشور حمل و توزیع می‌نمایند. معادنی که به شبکه‌ی سراسری نزدیک‌اند و یا فاصله‌ی متوسطی دارند، می‌توانند با در نظر گرفتن شرایط اقتصادی، پُست‌های برق کاهنده‌ی ولتاژ، ایجاد نمایند؛ به طوری که در شبکه‌ی برق معدن قابل مصرف باشد شکل (۳-۸) معادنی که فاصله‌ی زیادی تا شبکه‌ی برق سراسری دارند و یا از نظر اقتصادی نمی‌توانند از شبکه‌ی برق سراسری استفاده کنند، از نیروگاه‌های مستقل دیزلی و یا توربین‌های گازی و یا بخاری استفاده می‌نمایند.

معادنی که از شبکه‌ی برق سراسری استفاده می‌کنند، برای موارد اضطراری، دارای نیروگاه‌های برق مستقل هستند و در مواقعی که برق سراسری به هر علتی قطع می‌شود، از نیروگاه‌های برق مستقل خود استفاده می‌کنند. معمولاً نیروگاه‌های اضطراری معادن به وسیله‌ی موتورهای دیزلی که تعداد سیلندرهای آن‌ها زیاد است، کار می‌کنند شکل‌های (۱-۸) و (۲-۸).



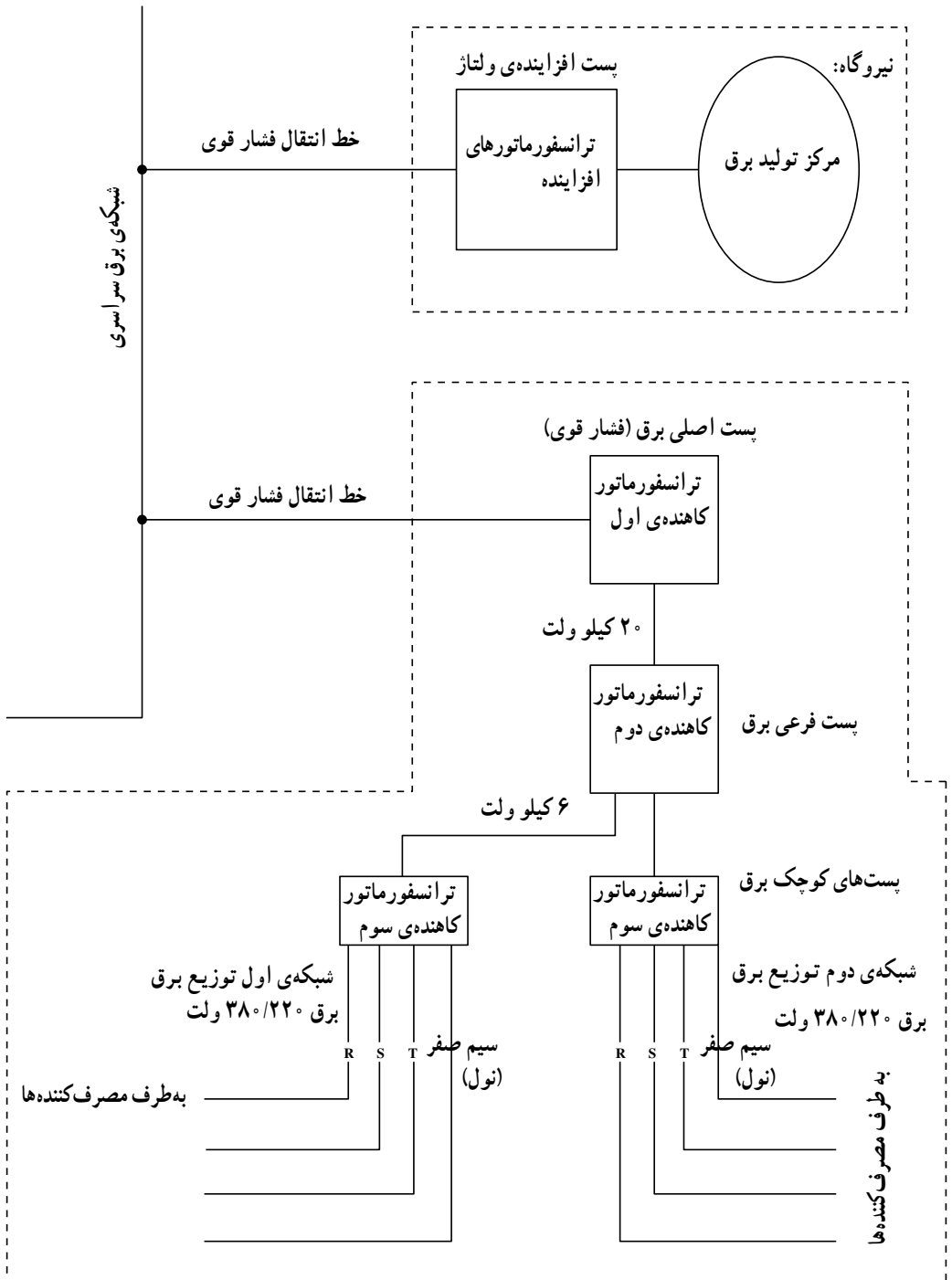


شکل ۲-۸- موتور ژنراتور یک نیروگاه برق اضطراری معدن

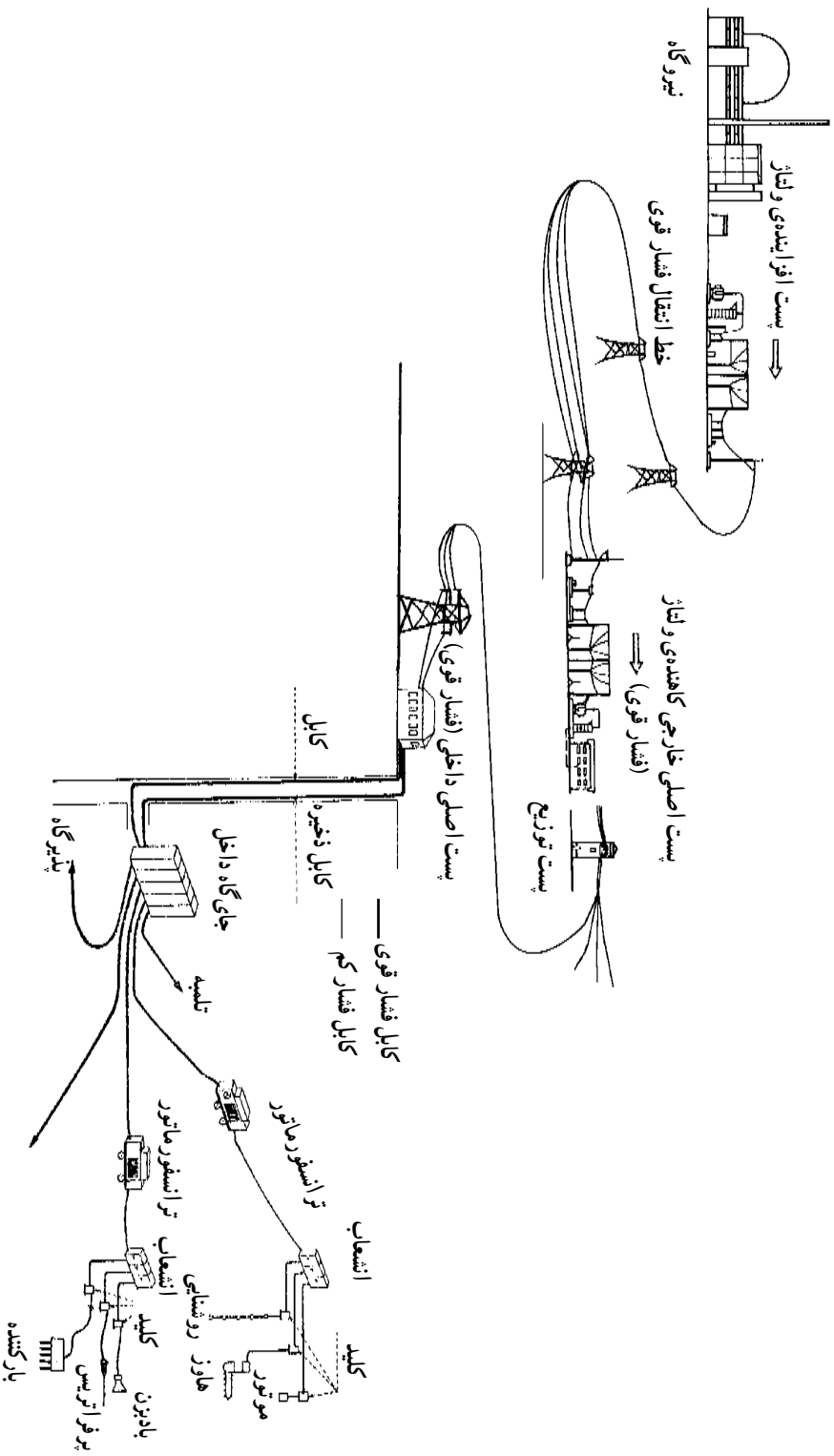
### مصرف برق در معادن

قسمت اعظم ماشین آلات معدنی را با نیروی برق سه فاز به کار می‌گیرند. برای راه‌اندازی لوکوموتیو و یا شارژ آن، برق متناوب را به برق مستقیم تبدیل کرده، استفاده می‌کنند. بعضی از موتورهای چرخ چاه نیز از این طریق با برق مستقیم کار می‌کنند.

تهویه‌ها، شامل وتیلاتورهای اصلی و فرعی؛ آب‌کشی، شامل پمپ‌های اصلی و فرعی؛ ماشین‌های باربری متناوب شامل لوکوموتیو - جرثقیل - فشاردهنده - موتورهای کمکی؛ ماشین‌های باربری دایم، شامل نوار باربری؛ ماشین‌های بارگیری شامل بیل مکانیکی و اسکرپپر، ماشین‌های حفاری، شامل ماشین‌هاواژ و پرفراتریس‌ها و تأمین روشنایی در معادن، از انواع ماشین‌آلات و تجهیزاتی هستند که از نیروی برق استفاده می‌نمایند.



شکل ۳-۸ - شماتیک کلی وضعیت ترانسفورماتورهای افزایشده و کاهنده و چگونگی ارتباط تولید و انتقال و در



شکل ۴-۸- طرحی از شبکه‌ی تولید، انتقال توزیع و مصرف برق در معدن

## پست اصلی برق: (فشار قوی)

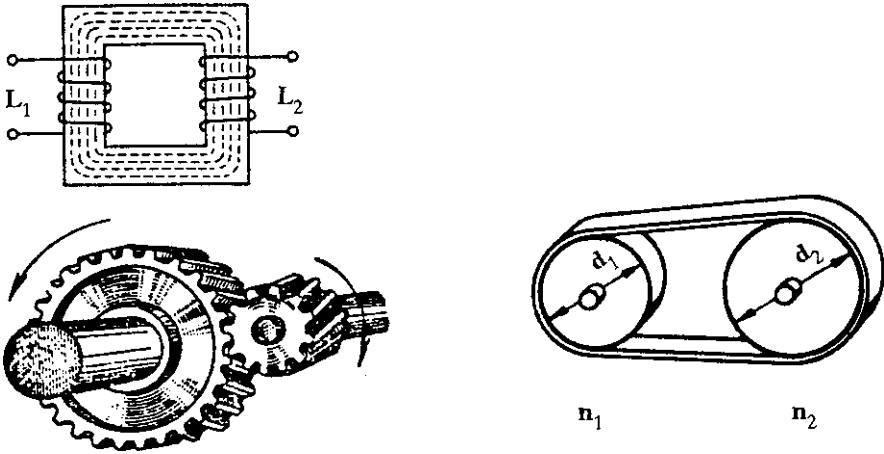
پست اصلی برق، محلی است که در آنجا جریان برق سراسری با ولتاژ بالا تحویل گرفته می‌شود و با استفاده از ترانسفورماتورهای کاهنده، به جریان برق قابل استفاده در معادن تبدیل می‌شود. پست‌های اصلی برق (فشار قوی) را می‌توان به‌طور کلی به دو دسته‌ی: داخلی و خارجی تقسیم نمود. پست‌های داخلی، شامل کلیه‌ی تأسیسات الکتریکی می‌شوند که در داخل ساختمان سرپوشیده نصب می‌گردند. پست‌های خارجی به پست‌هایی گفته می‌شود که تمام تأسیسات فشار قوی آن‌ها در محوطه‌ی باز و یا به عبارت دیگر در هوای آزاد نصب می‌گردند.



شکل ۵-۸ - قسمتی از یک پست اصلی برق

## مبدل‌ها یا ترانسفورماتورها

در انتقال نیروی مکانیکی، چرخ‌دنده‌ها، تسمه‌ها و زنجیرها می‌توانند سرعت چرخش یا قدرت را کم و یا زیاد کنند. این کار زمانی میسر است که قطر یکی از چرخ‌ها بزرگتر از دیگری باشد. مشابه این عمل در نیروی برق، با استفاده از ترانسفورماتورها انجام می‌شود؛ به طوری که با استفاده از اختلاف تعداد دور دو سیم‌پیچ می‌توان ولتاژ را کم و یا زیاد نمود (شکل ۶-۸).



شکل ۶-۸- مقایسه‌ی ترانسفورماتور با چرخ‌دنده‌ها، تسمه‌ها و زنجیرها

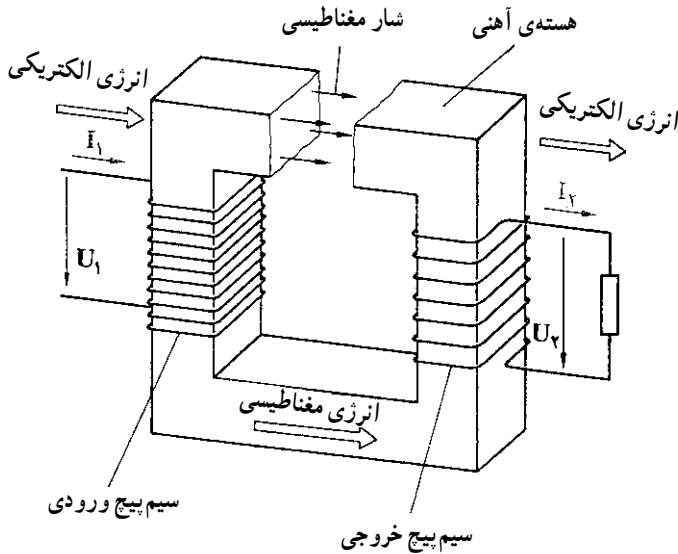
ترانسفورماتورها در دو نوع افزایشنده و کاهشنده ساخته می‌شوند. در مراکز تولید برق شبکه‌ی سراسری با استفاده از ترانسفورماتورهای افزایشنده، ولتاژ برق را بالا می‌برند. علت این کار، آن است که در فواصل طولانی، فقط استفاده از ولتاژ بالا با صرفه و اقتصادی است.

در محل مصرف، مانند معادن، با استفاده از ترانسفورماتورهای کاهشنده، در پست‌های مختلف برق، ولتاژ را پایین می‌آورند. البته معمولاً افزایش یا کاهش ولتاژ در چند مرحله و در ایستگاه‌های مختلف انجام می‌گیرد، سپس برق را در شبکه‌ی داخلی معدن توزیع می‌کنند تا برای تجهیزات داخل معدن قابل استفاده شود (شکل ۵-۸).

ترانسفورماتورهای تک فاز و اساس کار آن: چنانچه دو سیم‌پیچ را در کنار هم قرار دهیم و از یکی از آن‌ها جریان متغیر عبور دهیم، در سیم‌پیچ دوم، ولتاژی القا خواهد شد؛ به این صورت که با عبور جریان متغیر از سیم‌پیچ اول، در اطراف آن یک میدان مغناطیسی متغیر ایجاد می‌شود. این میدان متغیر، سیم‌پیچ دوم را قطع می‌کند و سبب القای ولتاژ در آن می‌شود. این پدیده اساس کار ترانسفورماتور را تشکیل می‌دهد. یک ترانسفورماتور، از دو سیم‌پیچ که بر روی یک هسته‌ی مغناطیسی (مثلاً آهن) پیچیده شده‌اند، درست شده است. جریان متناوب از سیم‌پیچ اولیه

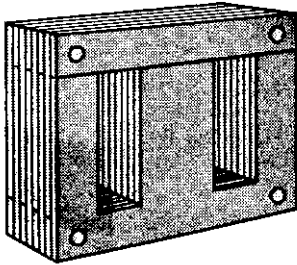


عبور کرده، انرژی را به آن می‌رساند. این انرژی با تبدیل به میدان مغناطیسی، به هسته منتقل می‌شود. در هسته، میدان مغناطیسی، مرتب تغییر مقدار می‌دهد. به این ترتیب در سیم پیچ ثانویه، یک ولتاژ القا می‌شود. اگر در مدار سیم پیچ ثانویه یک مصرف کننده قرار داشته باشد، در این صورت در ثانویه، جریانی جاری می‌شود و انرژی به مصرف کننده می‌رسد شکل (۷-۸). در واقع انرژی الکتریکی از سیم پیچ اولیه به وسیله هسته مغناطیسی به سیم پیچ ثانویه منتقل می‌شود. در شکل (۸-۸)، انواع هسته را که در ترانسفورماتورهای تک فاز به کار می‌روند، می‌بینیم.

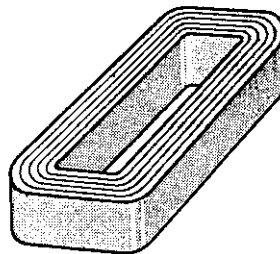


شکل ۷-۸ - نمای ساده‌ی یک ترانسفورماتور

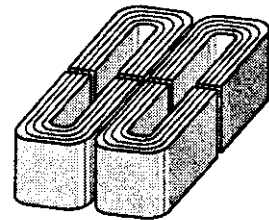
اغلب بدون ذکر نام سیم پیچ اولیه یا ثانویه، سیم پیچ‌های ترانسفورماتور را براساس ولتاژ آن‌ها نام گذاری می‌کنند. سیم پیچی که برای ولتاژ کم ساخته شده است، سیم پیچ فشار ضعیف و سیم پیچی را که برای ولتاژ زیاد درست شده است، سیم پیچ فشار قوی می‌نامند.



شکاف دار



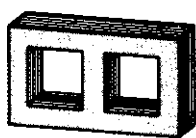
نواری



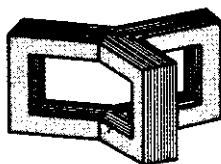
نواری برش خورده

شکل ۸-۸ - انواع هسته‌های ترانسفورماتور

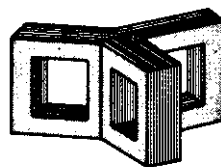
ترانسفورماتورهای سه فاز: اگر هسته‌های آهنی سه ترانسفورماتور یک فاز را مطابق شکل کنار هم قرار دهیم و بر روی بازوی هر هسته، سیم پیچ‌های فشار ضعیف و فشار قوی را بپیچیم و آن‌ها را به شبکه‌ی سه فاز وصل کنیم، در هر هسته، فوران جاری می‌شود. در نوعی از این ترانسفورماتورها، سیم پیچ‌ها به ولتاژهایی وصل شده‌اند که با هم اختلاف فاز  $120^\circ$  دارند. در انواع دیگر، می‌توان بازوها را در یک سطح کنار هم قرار داد شکل (۸-۹). هسته در تمام ترانسفورماتورها، از صفحاتی با ضخامت کم که کنار هم قرار گرفته‌اند، تشکیل می‌شود.



ج - شکل معمول  
هسته‌ی ترانسفورماتورهای سه فاز



ب - بازوی وسط حذف شده



الف - سه هسته‌ی ترانسفورماتور  
یک فاز در کنار هم

شکل ۸-۹ - انواع شکل‌های هسته‌ی ترانسفورماتورهای سه فاز

## انواع ترانسفورماتورهای معدنی

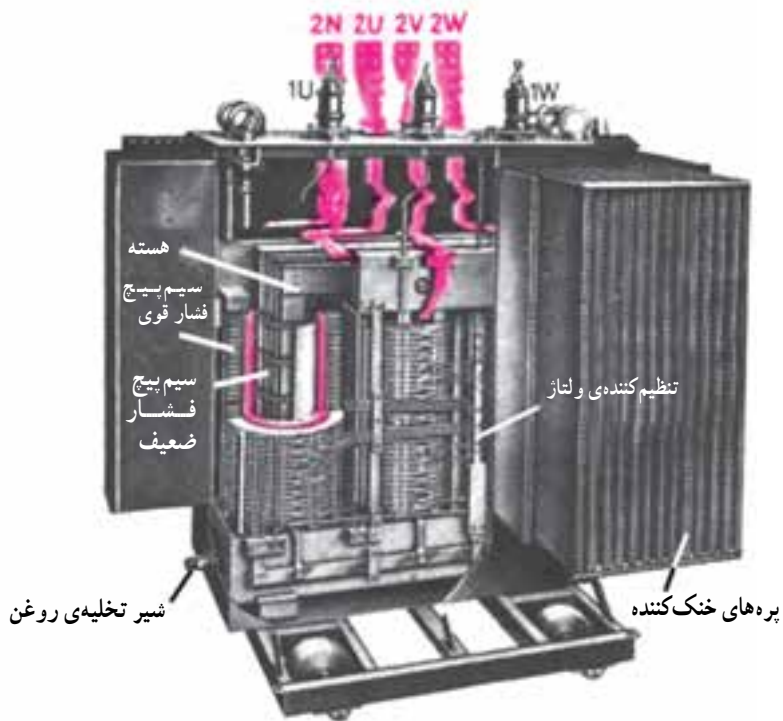
۱- ترانسفورماتور روغنی؛

۲- ترانسفورماتور با عایق مایع؛

۳- ترانسفورماتور هوایی؛

۴- ترانسفورماتور با کوارتز.

**ترانسفورماتور روغنی:** این نوع ترانسفورماتورها را در یک محفظه‌ی نفوذ ناپذیر متان قرار داده و درون محفظه، روغن می‌ریزند و برای بهتر خنک شدن روغن، لوله‌هایی به محفظه مربوط می‌کنند به طوری که در اثر اختلاف حرارت، جریان ملایمی از روغن در آن‌ها برقرار می‌شود. ایراد این نوع ترانسفورماتورها، آن است که به علت جذب کردن رطوبت توسط روغن، در طول زمان، خاصیت عایق بودن آن‌ها کم می‌شود. از طرفی روغن قابل اشتعال بوده، وجود آن در معادن زیرزمینی خطرناک است. یکی دیگر از عیب‌های این ترانسفورماتورها، تولید اسید در روغن است که عایق‌های پیچک‌ها را زود فاسد می‌کند شکل (۱۰-۸).



الف - پره‌ای



ب - لوله‌ای



ج - رادیاتوری

شکل ۱۰-۸ - ساختمان ترانسفورماتور روغنی و بدنه‌ی مخزن ترانسفورماتورهای سه فاز روغنی

**ترانسفورماتور با عایق مایع:** در این نوع ترانسفورماتورها از پیرالین (نوعی مایع) به عنوان عایق استفاده می‌کنند تا در مقابل نفوذپذیری متان، مقاوم باشد. این مایع از جنس نسوز است؛ ولی قیمت آن در بازار گران است. این ترانسفورماتور احتیاج به محفظه‌ی ضد متان که سنگین و گران قیمت است، ندارد.

**ترانسفورماتور هوایی:** ترانسفورماتور هوایی دارای محفظه‌ی ضد متان است و از حلقه‌های غیرمسلحی تشکیل شده است که درجه‌ی حرارت آن ممکن است به  $18^{\circ}\text{C}$  نیز برسد. این نوع ترانسفورماتور قابل نصب بر روی واگن است که در طرفین آن، محفظه‌های ضد متان برای قراردادن وسایل حمایتی تعبیه می‌شود، محفظه‌های ذکر شده دارای کلیدهای خودکار و وسیله‌ی اندازه‌گیری درجه‌ی عایق‌بندی و ولت‌متر و اتصال به زمین و غیره هستند. اشکال این نوع ترانسفورماتورها، نفوذ هوای مرطوب به محفظه‌ی ضد متان است که باید بعضی اوقات آن را به وسیله‌ی فن خنک کرد.

**ترانسفورماتور با کوارتز:** ترانسفورماتور در جعبه‌ی فلزی معمولی‌ای قرار دارد. داخل جعبه پر از ماسه‌ی نرم کوارتزی است. فضای خالی بین دانه‌های ماسه‌ی نرم بسیار کم است؛ بنابراین محلی برای جمع شدن گاز متان درون جعبه وجود ندارد. به علاوه در حمل و نقل نیز آسیبی به پیچک‌های ترانسفورماتور وارد نمی‌شود. تحمل بار اضافی در بهره‌برداری عادی، بسیار مهم است و چون ترانسفورماتور یا کوارتز متحمل بار اضافی نسبتاً زیادی می‌شود، کاربرد این نوع ترانسفورماتور در معادن، زیاد است. درب جعبه‌ی فشار ضعیف دارای ضامنی است که اگر آن را بکشیم، فوراً جریان قوی قطع می‌شود؛ بنابراین بدون وجود برق در جعبه، می‌توان آن را باز کرد. این ترانسفورماتور را می‌توان به آسانی حمل کرد و یا نزدیک به مرکز توزیع آن را در راه‌روها نصب کرد. به‌علت این که مقطع عرضی آن کم است، فضای کمی را در گالری اشغال می‌کند.

### شین و شین‌بندی

تمام ژنراتورها و ترانسفورماتورها و سیم‌ها و کابل‌های پست‌های برق فشار قوی که ولتاژ مساوی دارند، با رسانایی به نام «شین» در هر فاز به هم وصل می‌شوند. در «شین» تمام انرژی ژنراتورها و یا ترانسفورماتورها و یا هر دو به هم می‌پیوندند و از آن‌جا به‌طور مستقیم، با همان ولتاژ و یا به کمک ترانسفورماتور با ولتاژ دیگر، به مصرف‌کننده‌ها و یا شین‌های دیگر هدایت می‌شوند؛ لذا می‌توان گفت که شین وسیله‌ی جمع و پخش انرژی برق در هر واحد پست برق است.

## سیستم اتصال به زمین

این سیستم از جمله مهم‌ترین اجزاء پست‌های اصلی و فرعی است که برای ایمنی به کار می‌رود. در پست‌های برق، تمام مدارهای اتصال به زمین جمع‌آوری می‌شوند و از آن‌جا به طرف چاه مخصوصی هدایت می‌شود که به آن چاه اتصال به زمین می‌گویند.

## برق‌گیر

این وسیله جریان‌های حاصل از رعد و برق را گرفته و به وسیله‌ی مدار جداگانه، (بدون آن که آسیبی به سیم‌ها و تجهیزات برسد) به زمین منتقل می‌کند.

## کلیدهای فشار قوی در پست‌های اصلی فشار قوی

کلیدهای فشار قوی را می‌توان برحسب وظایفی که به عهده دارند به انواع مختلف زیر تقسیم‌بندی

کرد:

۱- کلید بدون بار یا «سکسیونر»؛

۲- کلید قابل قطع زیر بار یا سکسیونر قابل قطع زیر بار؛

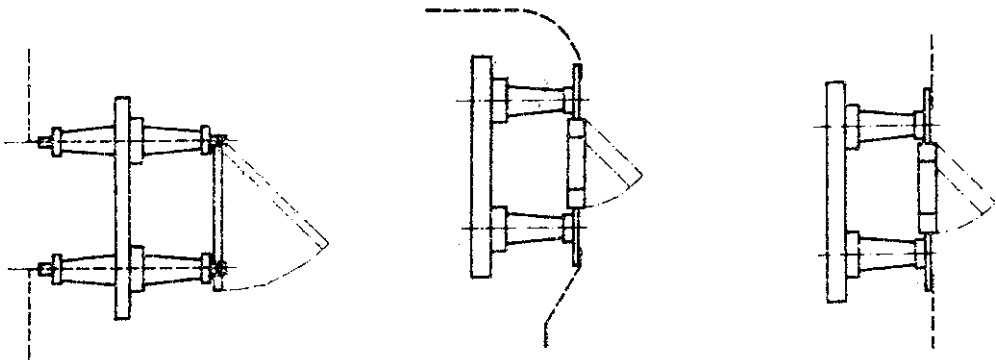
۳- کلید قدرت یا «دیژنکتور».

۱- قطع‌کننده یا سکسیونر: ساختمان این کلید فشار قوی را در زیر گروه‌های مربوطه

خواهیم دید. سکسیونر کلیدی است که نمی‌توان آن را زیر بار قطع کرد، بلکه هنگام قطع برق، وسیله‌ی قطع‌کننده‌ای است که برای ایمنی به کار می‌رود. قطع و وصل سکسیونر، باید بدون ایجاد جرقه انجام گیرد. طرح انواع سکسیونر در شکل (۸-۱۱) مشاهده می‌شود. در حالت وصل بودن کلید و ارتباط برقرار کردن بین دستگاه‌ها، نباید هیچ نوع جریانی با هر شدتی به کلید آسیب وارد کند و یا باعث گرم کردن، ایجاد ارتعاش و یا باز شدن تیغه‌ی کلید شود.

این کلید در حالت قطع، باید دارای قدرت عایقی بسیار قوی، در دو سر تیغه‌ی باز کلید باشد؛

زیرا سکسیونر باز، در حقیقت حفاظت افرادی را که در شبکه‌ی بدون ولتاژ شده کار می‌کنند، به عهده دارد. به عبارت دیگر از این کلید برای حفظ ایمنی هنگام تعمیر و نگهداری سیستم استفاده می‌شود. سکسیونر برای حفاظت افراد در مقابل برق‌زدگی نیز کاربرد دارد. برای این منظور، طوری ساخته شده است که در حالت قطع یا وصل، محل قطع شدگی یا چسبندگی به‌طور واضح و آشکار قابل رؤیت باشد و در هوای آزاد انجام گیرد.



شکل ۸-۱۱ - طرح انواع قطع کننده یا سکسیونر

سکسیونر را می توان به طور عمومی از نظر ساختمانی به انواع مختلف زیر تقسیم نمود :

**الف - سکسیونر تیغه ای:** این سکسیونرها دارای تیغه یا تیغه هایی هستند که در ضمن قطع

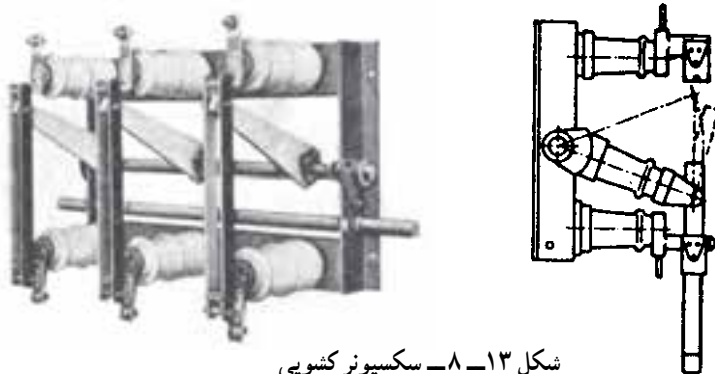
کلید، عمود بر سطح افق حرکت می کنند و در بالای پایه قرار می گیرند شکل (۸-۱۲).



شکل ۸-۱۲ - سکسیونر تیغه ای

**ب - سکسیونر کشویی:** در این سکسیونرها تیغه ی متحرک، در موقع قطع، در امتداد خود

حرکت می کند شکل (۸-۱۳).



شکل ۸-۱۳ - سکسیونر کشویی

ج- سکسیونر دورانی: این سکسیونرها برای ولتاژهای بالا در قسمت ورودی خط پست‌های

برق، ساخته می‌شوند. عوامل خارجی مانند فشار باد و برف و غیره نمی‌تواند باعث وصل بی‌موقع آن‌ها گردد. یا به علت یخ‌زدگی «کنتاکت‌ها» در زمستان احتیاج به نیروی اضافی برای باز کردن آن‌ها نیست شکل (۱۴-۸).



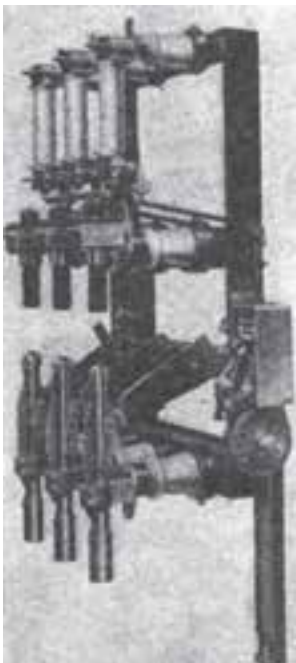
شکل ۱۴-۸- سکسیونر دورانی

۲- سکسیونر قابل قطع زیر بار: کلید قابل قطع زیر بار،

کلیدی است که باید وظیفه‌ی یک سکسیونر را انجام دهد؛ یعنی ضمن برداشتن ولتاژ، یک قطع‌شدگی قابل رؤیت و مطمئن در مدار شبکه‌ی فشار قوی به وجود آورد. لذا هر سکسیونر قابل قطع زیر باری، باید دارای وسیله‌ای برای قطع فوری جرقه باشد.

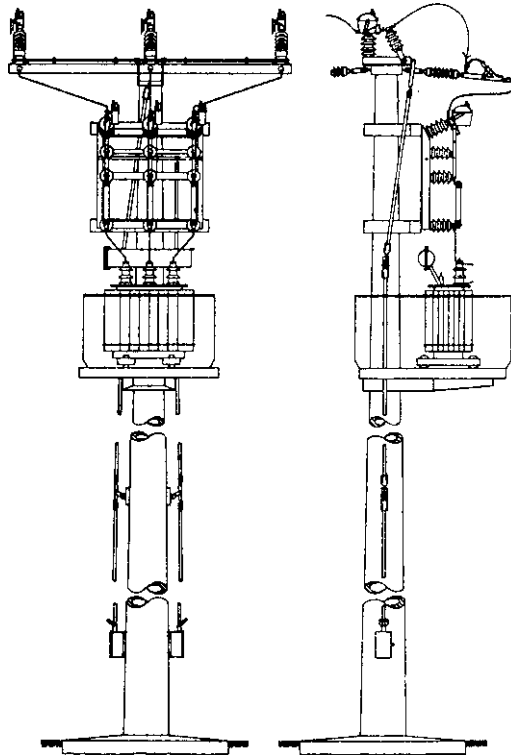
موارد استعمال سکسیونر قابل قطع زیر بار: نظر به

این که کلید قابل قطع زیر بار، برای فشار نامی تا ۲۰ کیلووات ساخته می‌شود، مورد استعمال آن فقط در تأسیسات فشار متوسط است. وسیله‌ی قطع و وصل این کلیدها اغلب دستی است. شکل (۱۵-۸) یک سکسیونر قابل قطع زیر بار را با محفظه‌ی احتراق نشان می‌دهد.



شکل ۱۵-۸- یک سکسیونر قابل قطع زیر بار با محفظه‌ی احتراق

سکسیونر قابل قطع زیربار برای قطع و وصل مدار سیم‌های ناقل انرژی، کابل‌های خروجی ترانسفورماتورهای کم قدرت شکل (۱۶-۸) و همچنین قطع و وصل مدارها و شبکه‌های حلقه‌ای و مسدود بسیار مناسب است.



شکل ۱۶-۸- سکسیونر قابل قطع زیربار بین سیم‌های هوایی نقل انرژی و یک ترانس کم قدرت

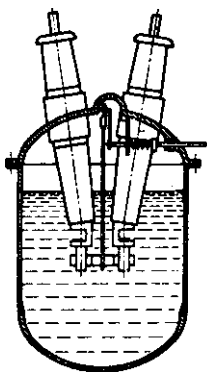
۳- کلید قدرت یا دیژنکتور: «دیژنکتور» کلیدی است که می‌تواند در موقع لزوم، جریان عادی شبکه و در موقع خطا، جریان اتصال کوتاه و جریان اتصال به زمین و یا هر نوع جریانی را به سرعت قطع کند. این کلید قادر است مدار الکتریکی را در ضمن عبور هر نوع و هر شدت جریانی، قطع و هر شبکه‌ای اتصال یافته را به مولد برق وصل کند.

انواع کلیدهای قدرت یا دیژنکتور عبارتند از:

**الف- کلید روغنی:** در کلید روغنی در درجه‌ی اول، از روغن به‌عنوان عایق استفاده می‌شود. به این جهت هر چه فشار الکتریکی شبکه بیش‌تر باشد، حجم روغن داخل کلید نیز زیادتر می‌گردد. طرز عمل این کلید به این صورت است که در موقع قطع کلید و جدا شدن تیغه از کنتاکت،



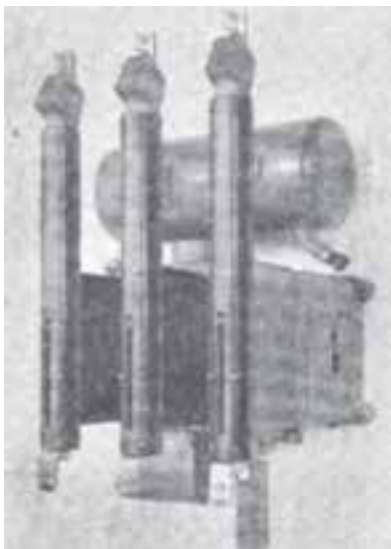
تراکم جریان در یک نقطه از کنتاكت‌ها به قدری زياد می‌شود که باعث شروع جرقه در آن محل می‌گردد. در اثر حرارت شديد جرقه، روغن تجزیه شده، ایجاد گاز می‌کند که به صورت حبابی اطراف جرقه را می‌پوشاند. با جدا شدن هرچه بیش تر تیغه از کنتاكت ثابت و طویل شدن جرقه، حباب گازی نیز بزرگ تر می‌شود. در ضمن این که مقداری از حرارت جرقه، صرف بخار کردن و تجزیه‌ی روغن می‌شود. در اثر ازدیاد بیش از حد طول جرقه، قوس می‌شکند و جرقه، قطع می‌گردد شکل (۱۷-۸).



شکل ۱۷-۸- کلید روغنی

**ب- کلید اکسیپانزیون (آبی):** داخل این کلید آب به عنوان ماده‌ی خاموش کننده‌ی جرقه قرار دارد و به همین جهت اغلب کلید آبی نیز نامیده می‌شود.

یکی از بهترین خواص این کلید این است که چون آب داخل محفظه‌ی احتراق قابل اشتعال نیست، هیچ گونه انفجاری کلید را تهدید نمی‌کند و مانند کلیدهای روغنی باعث آتش سوزی نمی‌شود.



**ج- کلید هوایی:** در تمام کلیدهایی که تا به حال شرح داده شد، ماده‌ی اولیه‌ی خاموش کننده‌ی جرقه، مایع است و چون در این نوع کلیدها عواملی که در خاموش کردن جرقه مؤثر است، در اثر انرژی خود جرقه، از تجزیه‌ی روغن تهیه و آماده می‌شود، همه‌ی آن‌ها کم و بیش، تابع شدت جریان زمان قطع هستند. به عبارت دیگر، قدرت قطع جریان، تابع شدت جریان است. در کلیدهای هوایی، برای خاموش کردن جرقه و خنک کردن آن، از هوای سرد تحت فشار استفاده می‌شود شکل (۱۸-۸).

د - کلید  $SF_6$ : در این نوع کلیدها از گاز  $SF_6$  (هگزا فلورید گوگرد) به عنوان ماده‌ی خاموش‌کننده‌ی جرقه و عایق بین دو کنتاکت و نگه‌دارنده‌ی ولتاژ، استفاده می‌شود.

### کلیدهای فشار ضعیف

این کلیدها در تأسیسات برق فشار ضعیف برای قطع و وصل مدارهای مختلف الکتریکی و هم‌چنین برای حفاظت سیم‌ها، تأسیسات و مصرف‌کننده‌های بزرگ در معادن مورد استفاده قرار می‌گیرند. اما از آن‌جایی که هنرجویان در درس مبانی تکنولوژی برق صنعتی با آن‌ها آشنایی پیدا کرده‌اند؛ لذا از شرح مجدد این کلیدها و انواع آن‌ها صرف‌نظر می‌شود.

### تابلوهای اصلی برق<sup>۱</sup>

همان‌طور که می‌دانید برای کاهش تلفات انرژی الکتریکی در مسیر تولید تا مصرف، ابتدا در محل تولید، ولتاژ را به وسیله‌ی ترانسفورماتور افزایش داده، سپس در نزدیکی محل مصرف، ولتاژ را مجدداً کاهش می‌دهند. این ولتاژ کاهش داده شده، باید بین مصرف‌کننده‌ها توزیع شود. نقش تابلوهای برق، در واقع توزیع انرژی الکتریکی بین مصرف‌کننده‌هاست. تابلوهای توزیع، بسته به نیاز، در ابعاد مختلف و هم‌چنین از نظر تجهیزات برای کاربردهای مختلف ساخته می‌شوند. در شکل زیر نمونه‌هایی از این تابلوها را مشاهده می‌کنید.

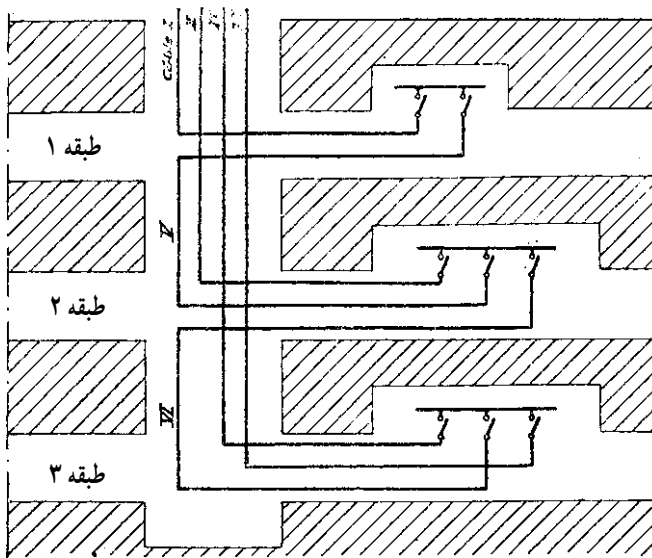


شکل ۱۹-۸ - تابلوهای برق بیرون از معدن

۱- در مورد تابلوهای الکتریکی هنرجویان در درس مبانی تکنولوژی برق صنعتی، اطلاعات لازم را آموخته‌اند.

## انتقال برق به داخل معادن

کابل فشار متوسط را با وسایل نگه‌دارنده‌ی مخصوص در چاه و یا در گمانه نصب می‌کنند. کابل باید مسلح و دارای جدار عایق الکتریکی مقاوم برای هر سیم باشد. در صورتی که سیم‌های فولادی در تمام مقطع کابل توزیع شده باشد، می‌توانند وزن کابل را تحمل کنند. در پایین گمانه یا چاه یک کلید خودکار نصب می‌شود و بعد از آن، تابلوهای توزیع برق را تعبیه می‌کنند و از آنجا انشعاب‌هایی برای یک‌سوکننده‌ی حمل و نقل و یا روشنایی و ترانسفورماتورهای مخصوص تغذیه‌ی ماشین‌ها و غیره ترتیب می‌دهند.



شکل ۲۰-۸ انتقال کابل در معادن زیرزمینی، مسیر هر یک از کابل‌ها را دنبال کنید.

تعداد کابل در چاه و یا گمانه، معمولاً مضاعف است به طوری که یکی از آن‌ها همیشه یدکی است. اگر معدن چند طبقه باشد، برای هر طبقه یک کابل در نظر گرفته می‌شود. بین وسایل به کار رفته در طبقات، باید بتوان بدون خطر ارتباط برقرار کرد. شکل (۲۰-۸) به علت این که در چاه ورود هوا در هر حال متان یافت نمی‌شود، از نظر ایمنی نصب کابل‌ها در آن، بهتر است.

**نصب کابل در راه‌روها:** برای حمل قرقره‌ی کابل، معمولاً یک ارابه‌ی مخصوص می‌سازند. برای انجام تعمیرات قسمت‌های مختلف، تابلو و گنجه‌ها و جعبه‌ها را باید طوری بسازند که حیوانات کوچک مانند موش به داخل آن‌ها راه نیابند. در محلی که تابلوها را نصب می‌کنند، دو مدخل متناظر

قرار می‌دهند تا در صورت لزوم بتوانند از آن‌ها استفاده کنند.

**انشعاب‌های داخلی:** در قدیم که وسایل مربوط به جریان متوسط که ضد متان باشد در اختیار نبود، در هر بخش یک مرکز مهم ترتیب می‌دادند و از آن‌جا به بعد، کابل‌های جریان ضعیف را منشعب می‌کردند. این طریقه طول کابل‌های جریان ضعیف را زیاد می‌کرد. و چون از نظر ایمنی بهتر است که طول انشعاب‌های فشار ضعیف کم باشد؛ بنابراین وسایل ایمنی مخصوص برای توزیع جریان فشار متوسط تعبیه کردند. در حال حاضر، جریان فشار متوسط را نزدیک‌تر به کارگاه حمل می‌کنند؛ لذا تابلوی تقسیمات فشار متوسط ضد متان را کنار راهرو قرار داده کابل انشعاب را به آن مربوط می‌کنند. کنار کارگاه، یک ترانسفورماتور قابل حمل و نقل قرار می‌دهند و یک تابلوی تقسیمات، آن را به چند شعبه تقسیم می‌کند و کابل را به تدریج در راهرو باز می‌کنند. کابل‌ها را روی گیره‌هایی که در جدار راهرو قرار داده، نصب می‌کنند. کابل باید آزادانه روی گیره‌ها واقع شود؛ بنابراین طول آن ۵ تا ۱۰ درصد بیش از طول راهرو خواهد شد.

**تابلوهای توزیع برق در معدن:** تابلوهای توزیع را در پذیرگاه‌ها و یا پمپ‌خانه‌ها قرار می‌دهند که جریان برق را به انشعاب می‌رساند. تابلوها معمولاً مجهز به وسایل زیر هستند:

- ۱- دو یا چند کلید خودکار ورودی؛
  - ۲- یک یا دو کلید خودکار برای ترانسفورماتورهای مخصوص ماشین‌های پذیرگاه؛
  - ۳- یک یا چند کلید خودکار برای فرمان و حمایت پمپ‌های اصلی؛
  - ۴- چند عدد کلید خودکار برای حمایت هر یک از انشعاب‌های بخش؛
  - ۵- یک یا دو کلید خودکار برای حمایت ترانسفورماتور مخصوص روشنایی و علایم؛
  - ۶- چند عدد کلید خودکار برای حمایت کابل‌های مرکز یک سوکننده‌ها.
- وسایل لازم برای جدا کردن، هر یک از قسمت‌های تابلو از مدار برق را به جعبه‌های کارگاهی مخصوص ماشین «هاواژ»، حرکت‌دهنده‌ی «ناو» و یا نوار و «ونتیلاتور» فرعی و «پرفراتوریس» و غیره می‌رسانند.

— **یک سوکننده‌ها:** عموماً جریان برق استاندارد معادن همان برق متناوب سه فاز است. برای مصرف برق در رله‌ها و لوکوموتیوها ولتاژ باطری‌ها با استفاده از یک سوکننده‌ها تأمین می‌شود، یک سوکننده‌ها، برق متناوب را به برق مستقیم تبدیل می‌نمایند.

— **کلید برای جریان با فشار قوی:** اصولاً جریان با فشار قوی را به معادن زیرزمینی وارد نمی‌کنند؛ بلکه فشار آن را کاهش داده، به وسیله‌ی کابل وارد معدن می‌کنند و کلیدهای فشار قوی را

اکثراً بیرون از معادن زیرزمینی و در پست‌های برق کار می‌گذارند اغلب این کلیدها را در پذیرگاه قرار می‌دهند. چون اصولاً در انتهای چاه ورود هوا، گاز متان یافت نمی‌شود، به کار انداختن کلید از نظر ایمنی چندان اشکالی ندارد. عملاً در معادن، برق فشار قوی را تا نزدیکی چاه حمل می‌کنند.

— **کلیدهای معدنی:** این کلیدها برای جریان با فشار قوی و متوسط، باید ضد نفوذ گاز متان باشند؛ در غیراین صورت در اثر جرقه، انفجار به وجود خواهد آمد بنابراین دو نوع کلید برای جریان با فشار قوی در معادن به کار برده شده است که عبارت‌اند از کلیدهایی که درون جعبه‌ی آن‌ها وسیله‌ای برای جذب گاز متان قرار دارد و یا کلیدهایی که هر یک از فازهای آن‌را در محل جداگانه‌ای که دارای محافظه‌ی ضد متان باشد، قرار می‌دهند. کلیدها را به شکلی می‌سازند که مدت عمل آن‌ها تابع طرز کار مشخصی نباشد.

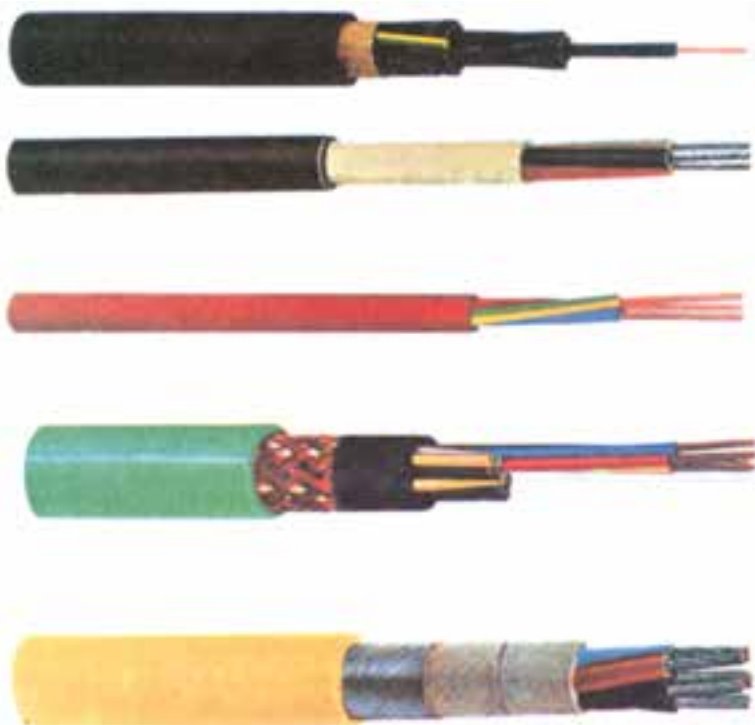
— **جعبه‌ی کارگاهی:** یکی از ضروری‌ترین وسایل الکتریکی در معادن، جعبه‌ی کارگاهی است که مخصوص یک موتور به کار برده می‌شود. این جعبه، دارای ۲ خانه است که هر دو آن‌ها ضد نفوذ گاز متان می‌باشند و محل ورود کابل به آن‌ها را نیز، ضد نفوذ گاز متان می‌سازند. طرف بالای آن دارای کلیدی است که جریان برق را به قسمت پایین جعبه می‌فرستد و در قسمت زیر، وسایل حفاظتی لوازم و وسایل فرمان از دور قرار می‌دهند. درب قسمت زیر دارای ضامنی است که اگر آن‌را باز کنند، جریان برق قطع می‌شود. به‌طور کلی سیم‌کشی و ساختمان درونی جعبه که مربوط به جریان ضعیف است، در تمام جعبه‌ها یک‌سان است؛ ولی سیم‌کشی‌های نازک که مربوط به وسایل فرمان از دور است، برحسب نوع موتوری که فرمان می‌گیرد، متفاوت است.

## کابل‌ها

هنگام انتقال انرژی الکتریکی با توان بالا، برای کاهش تلفات حرارتی در سیم‌ها ولتاژ را می‌افزایند و جریان را کاهش می‌دهند. برای ولتاژ زیاد از عایق ضخیم متناسب با جنس عایق و ولتاژ آن استفاده می‌شود. چنین سیمی را که دارای عایق مناسب است، «کابل» می‌نامند. کابل در معادن برای انتقال انرژی برق به دو صورت هوایی و زمینی به کار می‌رود. متداول‌ترین عایق‌های جدید به کار رفته در کابل‌ها از جنس «PVC» هستند.

**نکاتی چند در مورد کابل‌ها:** از کابل با عایق «PVC»، نباید در نقاطی که درجه‌ی حرارت، زیر صفر است در کابل‌کشی استفاده کرد. در صورت سرد بودن محیط، باید قبلاً کابل را در اتاقی قرار دهیم تا گرم شود. البته سرد بودن محیط بعد از عملیات کابل‌کشی به کابل صدمه‌ای نمی‌زند.

اگر کابل درون خاک گذاشته شود، باید گودالی به عمق ۷۰ سانتی متر حفر کنیم و کابل را در این گودال درون خاک نرم به ارتفاع ۲۰ سانتی متر قرار دهیم و بعد روی آن آجر و روی آجر خاک معمولی بریزیم. برای محافظت بیشتر کابل، می توان از کانال سیمانی یا آجری استفاده کرد. انواع عمومی کابل در شکل های (۸-۲۱) و (۸-۲۲) ملاحظه می شود.



شکل ۸-۲۱ - انواع عمومی کابل

علایم کابل ها: در کابل های فشار ضعیف، عایق رشته ی داخلی کابل با رنگ خاصی مشخص می شود ولی در کابل های فشار قوی، باید هنگام اتصال دقت شود؛ زیرا رنگ تمام رشته ها یکسان است. شکل های (۸-۲۱) و (۸-۲۲) رنگ متداول در کابل های فشار ضعیف به شرح زیر است:

- کابل دو رشته ای                      خاکستری روشن و سیاه؛
- کابل سه رشته ای                      خاکستری روشن و سیاه و قرمز؛
- کابل چهار رشته ای                  خاکستری روشن و سیاه و قرمز و آبی؛
- کابل پنج رشته ای                    خاکستری روشن و سیاه و قرمز و آبی و سیاه.

در کابل های فشار ضعیف، سیم خاکستری، همیشه به عنوان سیم خنثی و سیم قرمز، برای

محافظت به کار می رود.



الف



ب



ج

شکل ۲۲-۸ - انواع کابل‌ها از نظر تعداد رشته‌ها

مشخصات عمومی کابل: کابل مجموعه‌ای از ۳ تا ۵ رشته سیم و یا تک رشته‌ای است که به دور هم تابیده شده‌اند. هر یک از سیم‌ها دارای روپوش عایق هستند و مجموعه‌ی سیم‌های تابیده شده، در داخل غلاف استوانه‌ای قرار می‌گیرند. جنس سیم‌ها اصولاً مس و قلع‌اند و یا آلومینیمی هستند و کابل‌ها دارای روپوشی هستند که از پارچه‌ی فلزی ساخته شده‌اند و جریان ضعیفی را از آن عبور می‌دهند. سطح مقطع هادی کابل دایره‌ای یا مثلثی است. روپوش مسلح کابل‌ها به صورت جداری از مواد پلاستیکی است که درون آن تعداد کافی سیم فولادی قرار داده‌اند و یا آن که سیم فولادی را به طرز مناسبی روی کابل می‌پیچند.

کابل‌ها بنا بر محل مصرف به‌طور عمومی، به انواع زیر تقسیم می‌شوند:

**کابل مسلح:** این کابل دارای روپوش مسلح است و اگر آن را در چاه به کار بریم، باید مقاومت مکانیکی کافی برای تحمل وزن خودش را داشته باشد.

**کابل نیمه نرم:** این کابل را با روپوش مسلح نرم و یک جدار حمایت‌کننده می‌سازند.

**کابل نرم:** کابلی بسیار نرم است که دارای روپوش محافظ الکتریکی است.

## کابل معدنی

کابل‌های قابل استفاده در معادن، باید دارای خصوصیات زیر باشند.

- ۱- مقاومت مکانیکی بالایی داشته باشند؛
- ۲- در مقابل ضربه‌ها مقاوم باشند و زخمی نشوند؛
- ۳- در برابر آب و رطوبت مقاوم باشند؛
- ۴- تا آن‌جا که ممکن است از جنس نسوز باشند و حریق را منتقل نکنند؛
- ۵- در برابر عوامل خورنده مقاوم باشند.

کابل‌ها متناسب با ماشین‌آلات به کار می‌روند شکل (۲۳-۸). مثلاً برای دستگاه‌های کاملاً ثابت، مانند ترانسفورماتورهای ثابت و پمپ‌های ثابت از کابل مناسب برای این حالت، (ثابت بودن) استفاده می‌شود. برای ماشین‌آلات نیمه متحرک، مانند نوار باری (که هنگام بهره‌برداری ثابت است ولی هنگام پیش‌روی کارگاه یا تونل یا موارد دیگر جابه‌جا می‌شود) از کابل‌های مناسب این حالت و برای ماشین‌آلات متحرک، مانند پرفراتوریس، کامیون معدنی و ماشین‌های هواژ و غیره از کابلی استفاده می‌شود که تمام مزایای پنج‌گانه‌ی فوق را داشته باشد.



شکل ۲۳-۸ - یک نوع کابل معدنی



## انواع کابل‌های معدنی

۱- کابل مسلح فشار متوسط: جریان برق با فشار زیاد، در معادن به کار برده نمی‌شود. حداکثر جریان با فشار ۵ کیلووات در معادن کاربرد دارد. که کابل‌های مورد استفاده در این فشار، کابل‌های فشار متوسط نام دارند. کابل مسلح برای فشار متوسط دارای سه رساناست که روپوش عایق آن‌ها کاغذی است و جدار بعدی آن نیز کاغذ است. این کابل را با روپوش نفوذناپذیر سرب می‌سازند و به وسیله سیم‌های فولادی مسلح می‌نمایند. کابل مسلح سفت بوده، قطر قرقره‌ی آن، باید حداقل  $30^\circ$  برابر قطر کابل باشد تا صدمه نخورد. این کابل باید با احتیاط از دور قرقره باز شود و داخل زمین یا چاه نصب شود؛ در غیر این صورت روپوش سربی آن شکاف برمی‌دارد و در برابر رطوبت، آب و مواد خورنده قابل نفوذ خواهد بود. از روپوش سربی و مسلح آن به‌عنوان سیم چهارم که به زمین اتصال دارد، استفاده می‌شود. بنابراین عموماً کابل‌های مسلح را با سه رسانا می‌سازند.



شکل ۲۴-۸- کابل مسلح فشار متوسط معدنی

کابل مسلح فشار ضعیف: این کابل را برای جریان‌های کم‌تر از  $75^\circ$  ولت به کار می‌برند. این کابل دارای سه یا چهار رسانای عایق شده به وسیله کاتوچو است و روپوش نفوذناپذیر آن از جنس «پلی کلروپرن» می‌باشد. جدار مسلح کامل، مرکب از سیم‌های فولادی است که درون ماده‌ی پلاستیکی نام برده واقع شده است. قطر قرقره‌ی آن، باید حداقل  $20^\circ$  برابر قطر خودش باشد. این کابل در راهروهای معدنی نصب می‌شود و برای انتقال برق از جعبه‌های تقسیم تا ابتدای بخش‌های معدن کاربرد دارد.



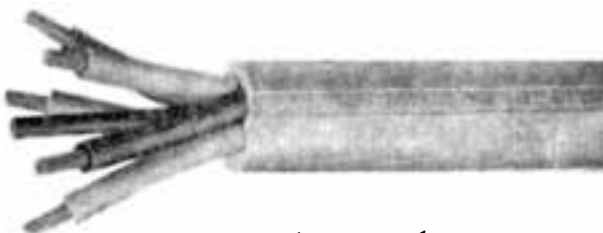
شکل ۲۵-۸- کابل مسلح فشار ضعیف معدنی

کابل نیمه نرم: این کابل مخصوص جریان با فشار ضعیف است و دارای سیم‌های عایق شده‌ی اصلی و رساناهای فرمان و محافظ الکتریکی است که با کائوچوی نرم، عایق شده و روپوش بیرونی آن از جنس پلی‌کلروپرن است. این کابل، مسلح به سیم‌های فولادی پهلوی هم بوده و نسبتاً نرم می‌باشد، قطر قرقره‌ی آن حداقل ۱۲ برابر قطر خودش است و بین تابلوهای کارگاه و ماشین‌های ثابت و نیمه ثابت به کار گرفته می‌شود (شکل ۸-۲۶).



شکل ۸-۲۶ - کابل نیمه نرم معدنی

کابل نرم: کابل نرم را برای ارتباط ماشین‌های متحرک با تابلوهای کارگاهی به کار می‌برند. در دستگاه‌های هواژ، بارکننده‌ها، کامیون‌های معدنی و غیره از این کابل‌ها استفاده می‌شود. مشخصات کابل نرم مانند کابل نیمه نرم بوده، ولی مسلح نیست و دارای روپوش محافظ الکتریکی است (شکل ۸-۲۷). چون کابل نرم همواره در معرض آسیب فراوان است، ساختمان آن مخصوص بوده، دارای سیم‌های نرم و کوچک است. کابل‌های نرم به منظورهای مختلف در چند نوع ساخته می‌شوند؛ مثلاً کابل مخصوص پرفراتوریس ۵ سیم دارد که سه سیم آن برای فازها، یک سیم آن بعنوان «خنثی» عایق شده است و سیم پنجم، به زمین اتصال دارد. کابل نرم را می‌توان هشت برابر قطر خودش روی قرقره پیچید.



شکل ۸-۲۷ - کابل نرم معدنی

لوازم مختلف کابل‌ها: برای متصل کردن کابل‌ها به موتورها و یا به جعبه تقسیم‌ها و یا به تابلوها و یا به کابل دیگر، وسایل مختلفی به کار می‌رود که شامل سر کابل، اتصالی دو راهه و یا سه راهه و پریز نر و ماده و غیره می‌شود. تا جایی که ممکن است، برای انجام امور، باید از کابل یک تکه استفاده کرد. ولی برای بعضی از دستگاه‌های سیار، باید پریزهای نر و ماده به کار برد. این پریزها از یک طرف، دارای محل‌هایی برای قرار دادن شاخه‌ها است و طرف دیگر آن، دارای چند شاخه با طول‌های نامساوی است که با استفاده از نوعی سیستم محافظ الکتریکی کار می‌کند تا هنگام قطع و وصل کردن کل مجموعه، جرقه ایجاد نشود. شاخه‌ی مربوط به سیم اتصال به زمین، از همه بلندتر است به طوری که هنگام باز کردن، بعد از سایر شاخه‌ها از پریز خارج می‌شود.

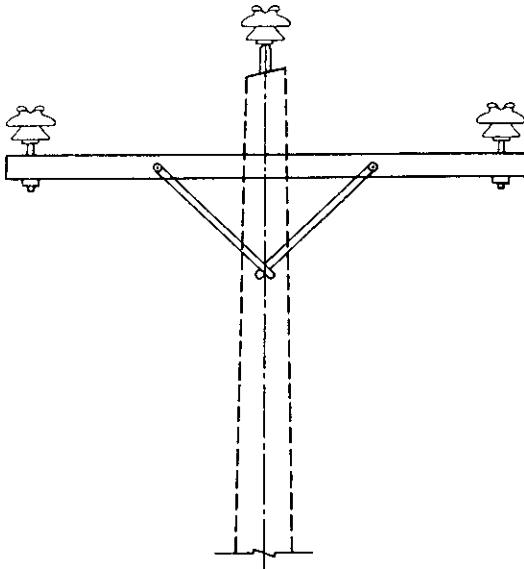
**اتصال کابل به مدار:** برای اتصال کابل به تابلو توزیع یا مصرف‌کننده، از «کابل شو» یا «کفشک کابل» استفاده می‌شود. کابل شوها به دو شکل پرسی و لحیمی وجود دارند. از نظر شکل ظاهری کابل شوها شبیه فیش‌ها و ترمینال‌های اتصال هستند شکل (۲۸-۸).



شکل ۲۸-۸ — انواع کابل شوها

## انتقال هوایی برق

یکی از راه‌هایی که می‌توان برق را از نقطه‌ای به نقطه‌ی دیگر هدایت کرد، انتقال هوایی است. تجهیزات انتقال هوایی برق از پایه‌ها، کنسول‌ها و مقره‌ها تشکیل شده است شکل (۲۹-۸). که در زیر به بررسی آن‌ها می‌پردازیم.



شکل ۲۹-۸- شکل عمومی پایه، کنسول و مقره

### پایه‌ها

پایه‌ها وسایلی هستند که وزن کنسول‌ها، مقره‌ها و سیم‌ها را با اختلاف ارتفاع از سطح زمین، تحمل می‌کنند. به این ترتیب که سیم‌های هوایی به مقره‌ها، مقره‌ها به کنسول‌ها، و کنسول‌ها به پایه‌ها محکم می‌شوند. در زیر به بررسی انواع آن‌ها می‌پردازیم.

پایه‌های چوبی: این پایه‌ها سبک هستند و به راحتی حمل و نقل می‌شوند اما اشکال آن‌ها این است که در برابر رطوبت می‌پوسند؛ برای جلوگیری از این امر آن‌ها را مانند چوب‌های معدنی اشباع می‌کنند. این پایه‌ها در برابر وزن سیم‌ها حداکثر تا ۳۰۰ کیلوگرم وزن را به راحتی تحمل می‌کنند و مخصوص شبکه‌های فشار ضعیف هستند. استفاده از این پایه‌ها تا فاصله‌ی ۱۰۰ متر مناسب است. پایه‌های بتنی: این پایه‌ها به دلیل این که از بتن مسلح ساخته شده‌اند، می‌توانند به طور متوسط ۱۰۰۰ کیلوگرم وزن را تحمل کنند و حداکثر ارتفاع آن‌ها ۱۴ متر است.

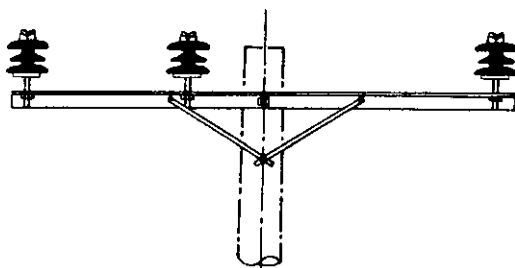
پایه‌های فولادی: این پایه‌ها از نظر ارتفاع، از کوتاه‌ترین تا بلندترین پایه‌ها را شامل می‌شوند. انواع ساده‌ی آن‌ها از لوله‌های توخالی ساخته می‌شوند.

### کنسول‌ها

کنسول‌ها وسایلی هستند که مقره‌ها به آن‌ها متصل هستند، وظیفه‌ی دیگر آن‌ها این است که فاصله‌ی سیم‌های ۳ فاز، ثابت بماند. جنس آن‌ها از نبشی، ناودانی و بعضی مواقع چوب است که با

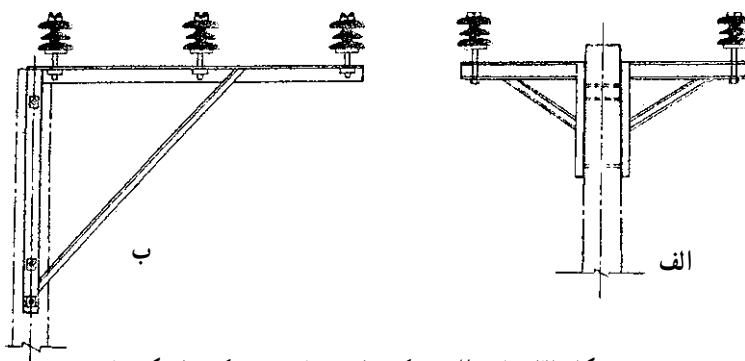
بست‌های مخصوص به پایه وصل می‌شوند. با توجه به این که اندازه‌ی فاصله‌ی سیم‌ها معین است، بنابراین کنسول‌ها را در اندازه‌های استاندارد می‌سازند در زیر انواع آن‌ها را بررسی می‌کنیم.

**کنسول افقی:** این کنسول به‌طور ساده، بر روی پایه نصب می‌شود و توسط دو جزء تقویتی، محکم می‌شود. در هر طرف این کنسول، یک یا دو مقره، نصب می‌شود شکل (۸-۳۰).



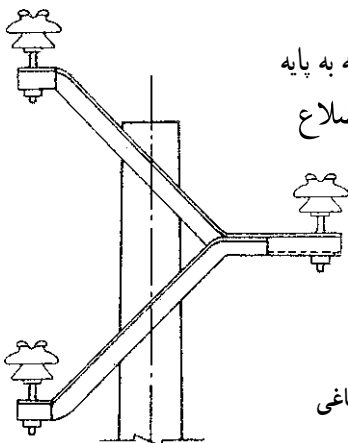
شکل ۳۰-۸- کنسول افقی

**کنسول جانبی:** اگر کنسول به صورت گونیا بر روی پایه محکم شود، به آن کنسول یک‌جانبه می‌گویند؛ و اگر قرینه‌ی آن نیز در طرف دیگر پایه به کار رود، کنسول دو‌جانبه نامیده می‌شود شکل (۸-۳۱).



شکل ۳۱-۸- الف - کنسول دو جانبه ب - کنسول یک جانبه

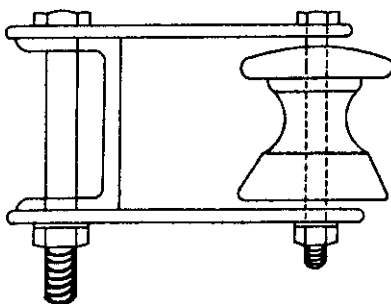
**کنسول جناغی:** این کنسول به‌صورت دوشاخه به پایه متصل است و مقره‌ها بر رؤس مثلث متساوی‌الاضلاع قرار دارند شکل (۸-۳۲).



شکل ۳۲-۸- کنسول جناغی

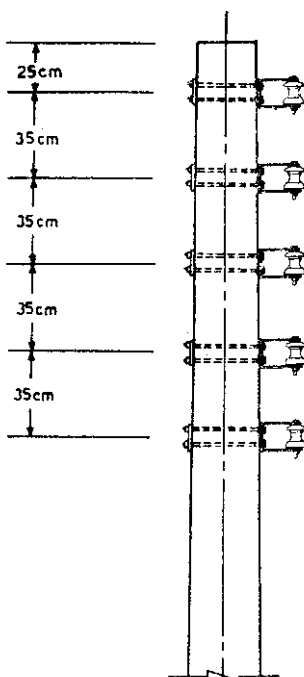
## مقره‌ها

وسایل عایقی هستند که مانع اتصال برق به پایه‌ها می‌شوند و وزن سیم‌ها را تحمل می‌نمایند. جنس آن‌ها عموماً از مواد شکننده، مانند سرامیک‌ها و سیلیکون‌هاست به همین علت در برابر ضربه یا عوامل جوی ترک برداشته یا می‌شکنند. در زیر انواع آن‌ها را بررسی می‌کنیم.



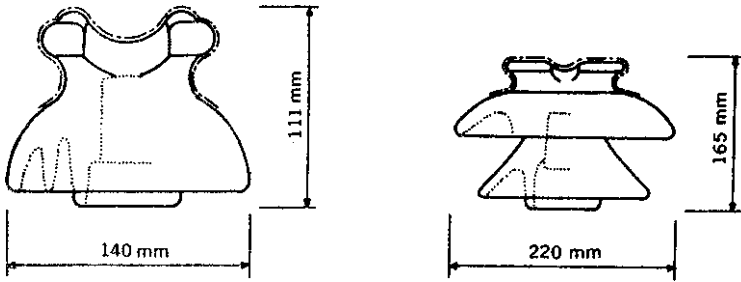
شکل ۳۳-۸- مقره‌ی چرخشی

مقره‌ی چرخشی: این مقره دارای یک سوراخ طولی است که از میان آن یک پیچ بلند عبور می‌کند و به پایه محکم می‌شود شکل (۳۳-۸). این مقره در شبکه‌های فشار ضعیف به کار می‌رود.



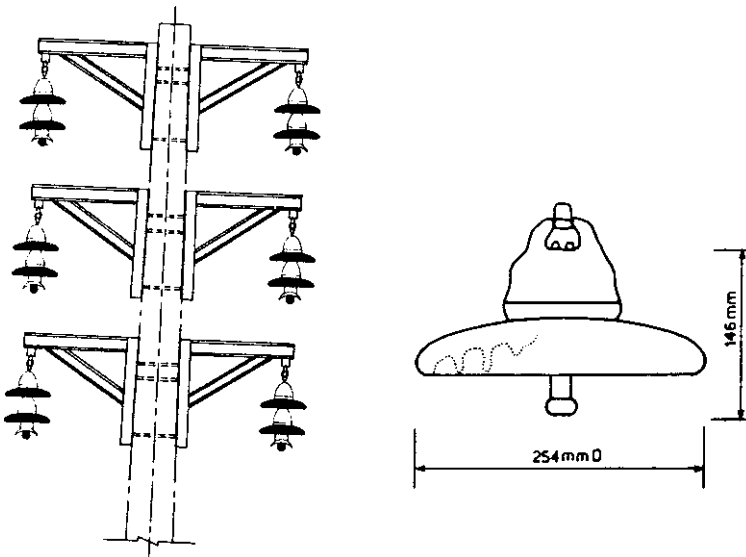
شکل ۳۴-۸- مجموعه‌ای از مقره‌های چرخشی بر روی پایه

مجموعه‌ی آن‌ها بر روی یک پایه می‌تواند چند سیم را در سطح قائم نگه دارد شکل (۸-۳۴). اصولاً در شبکه‌های فشار ضعیف مقره‌ها در سطح قائم بر روی پایه نصب می‌شوند. مقره‌ی سوزنی: نام دیگر آن مقره‌ی میخی است. در شکل (۸-۳۵) مقره‌های سوزنی مربوط به شبکه‌های ۱۱ و ۲۰ کیلوولت را می‌بینیم.



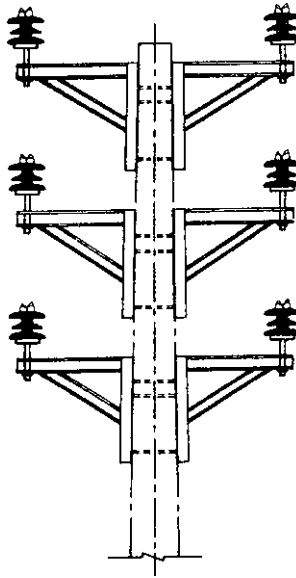
شکل ۸-۳۵- مقره‌ی سوزنی در دو اندازه

مقره‌ی آویز: نام دیگر آن مقره‌ی بشقابی است. عایق بودن آن‌ها را در مقابل ولتاژ بیش‌تر، می‌توان با اضافه کردن تعداد مقره، جبران کرد. در این نوع مقره به هر یک از مقره‌های منفرد یک دامن می‌گویند. به‌طور متوسط هر دامن برای فشار ۱۰ کیلوولت، کفایت می‌کند. این مقره به‌علت آویزان بودن از کنسول، می‌تواند آزادانه به اطراف نوسان کند. مقره‌های آویز، وزن سیم‌ها را به صورت کششی تحمل می‌کنند شکل (۸-۳۶).



شکل ۸-۳۶- مقره‌ی آویز یا بشقابی

**مقره‌ی ایستاده:** این مقره همانند دیگر مقره دارای یک سوراخ طولی است که پیچی به‌عنوان پایه‌ی مقره از میان آن می‌گذرد و آن را به کنسول متصل می‌کند. برای این که سیم از مقره جدا نشود، پس از استقرار آن در شیار مقره، آن را به وسیله‌ی یک تکه سیم محکم می‌بندند. مقره‌ی ایستاده، وزن سیم‌ها را به صورت فشاری تحمل می‌کند شکل (۳۷-۸).



شکل ۳۷-۸ - مقره‌ی ایستاده

## خودآزمایی

- ۱- برق موردنیاز مصرفی معدن چگونه تأمین می‌شود؟
- ۲- تجهیزات عمده مصرف‌کننده برق معدن کدام‌ها هستند؟
- ۳- انواع ترانسفورماتورهای معدنی را نام ببرید.
- ۴- ترانسفورماتورهای روغنی دارای کدام ویژگی هستند؟
- ۵- ترانسفورماتور با کوارتز از چه جنبه‌هایی حائز اهمیت است؟
- ۶- انواع کلیدهای فشار قوی را نام ببرید.
- ۷- قطع‌کننده یا سکسیونر چیست؟ و انواع آن کدام است؟
- ۸- کلید قدرت یا دیژنکتور چیست؟ و انواع آن کدام است؟



۹- وسایل موجود در تابلوهای اصلی توزیع برق در معادن را نام ببرید.

۱۰- یک سو کننده چیست؟

۱۱- کلیدهای معدنی دارای کدام ویژگی هستند؟

۱۲- کابل‌ها دارای کدام مورد مصرف هستند و چه انواعی دارند؟

۱۳- کابل معدنی چه خصوصیتی را دارا می‌باشد؟

۱۴- کابل مسلح فشار قوی معدنی چیست و چه تفاوتی با کابل یا کابل مسلح فشار ضعیف

دارد؟

۱۵- از لوازم مختلف کابل‌ها چه می‌دانید؟

۱۶- انواع پایه‌ها، کنسول‌ها و مقره‌ها را نام برده و هر یک را توضیح دهید؟