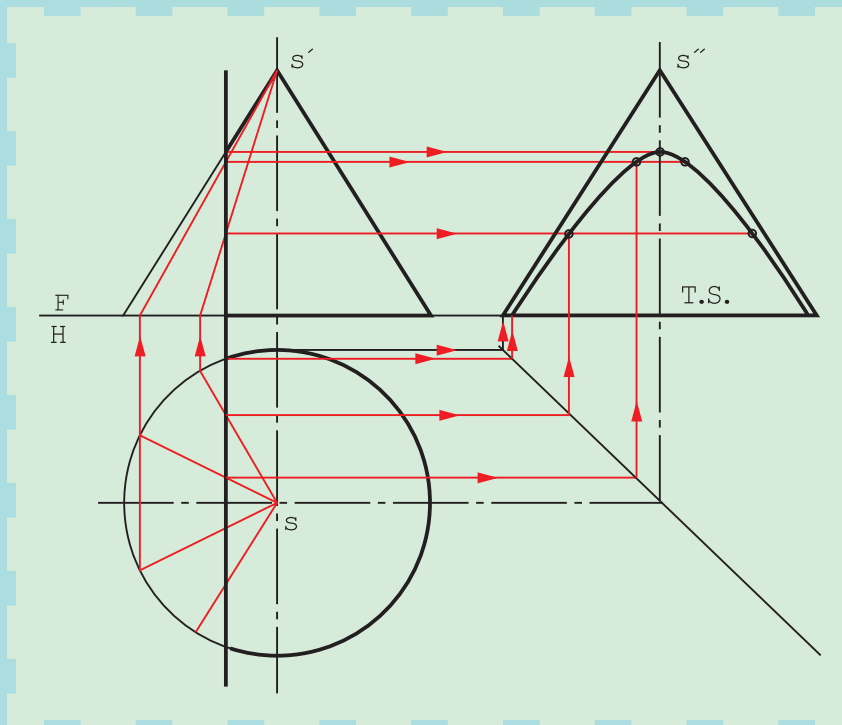


برخورد صفحه و جسم



با برش احجام می‌توان شکل‌های تازه‌ای، بنا بر نیاز ساخت.

هدف‌های رفتاری: فراگیرنده، پس از پایان این درس، باید بتواند:

۱- برخورد صفحه با احجام را رسم کند.

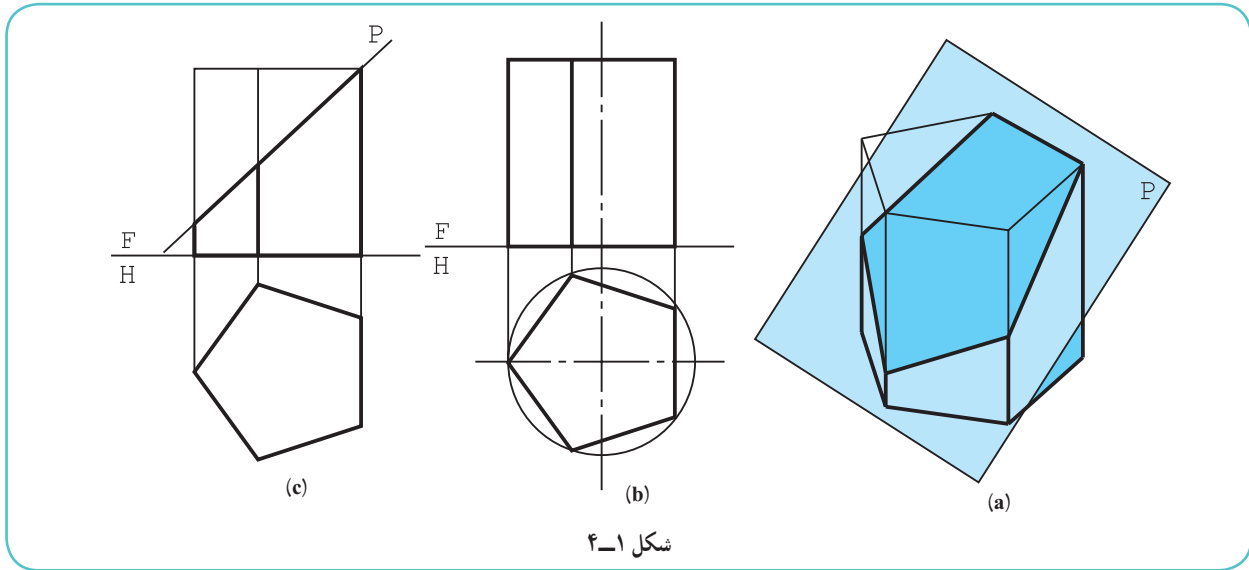
۲- اندازه واقعی تقاطع را رسم کند.

۴-۱- برخورد صفحه و جسم

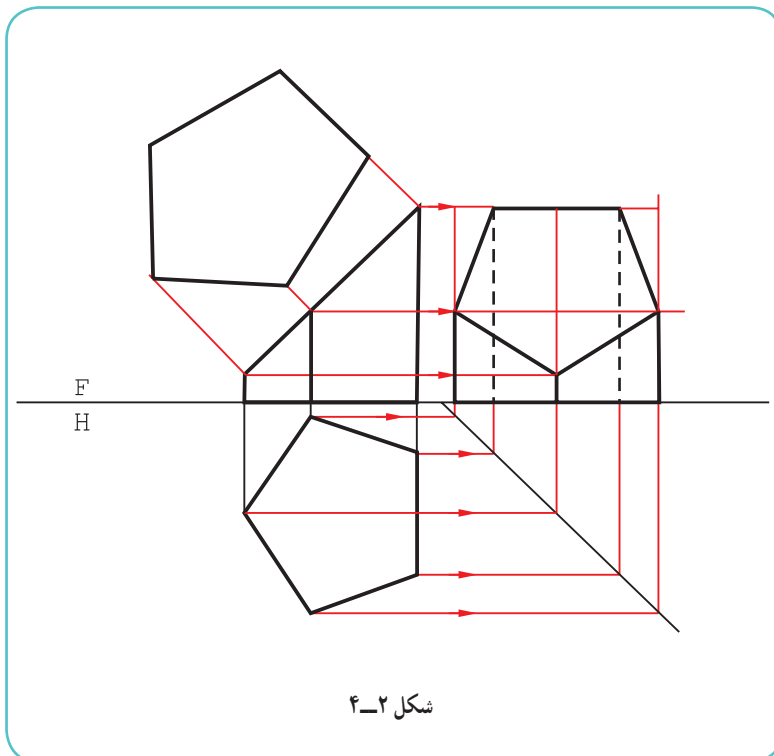
هر جسم را می‌توان با یک یا چند صفحه برش داد. این برش را برخورد صفحه با جسم هم می‌گویند. این کار به دلیل نیاز در ساخت انجام می‌شود. پیش از این با اجسامی مانند هرم یا مخروط ناقص آشنا شدیم. اکنون به نمونه‌های دیگر می‌پردازیم.

۴-۲- برش منشور

در شکل ۴-۱a یک منشور کامل دیده می‌شود. آن را با یک صفحه منتصب برش می‌دهیم.



شکل ۴-۱



شکل ۴-۲

در اینجا بخش پایین تصویر، مورد نظر است. به همین دلیل قسمت جدا شده را با خط نازک نمایش داده‌ایم.

دیده می‌شود که نمای افقی بدون تغییر باقی می‌ماند، زیرا بدنه آن از صفحه‌های جبهی و قائم ساخته شده است (شکل‌های b و c).

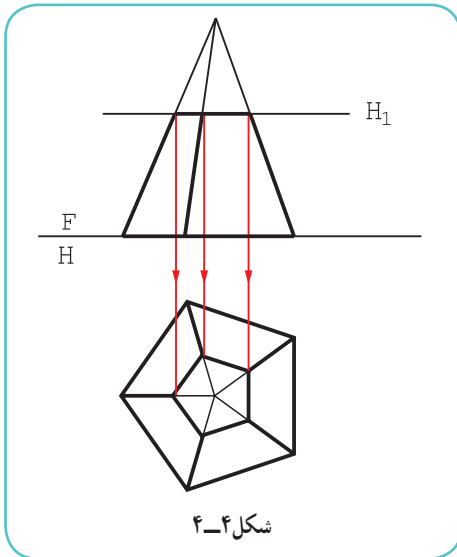
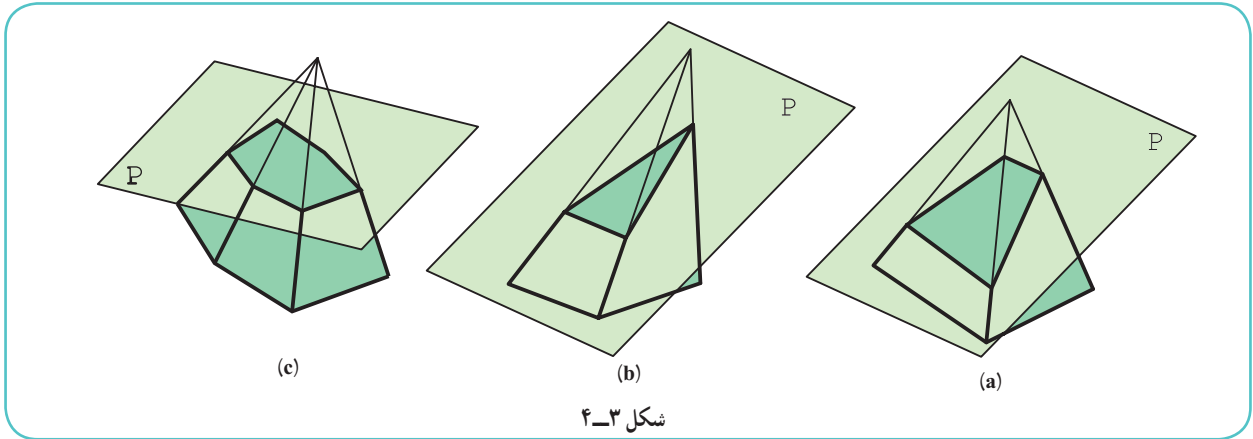
۴-۲-۱ اندازه حقیقی مقطع:

بدیهی است، در نماهای موجود سطحی که در اثر برش به دست می‌آید، اندازه واقعی ندارد. پس طبق شکل ۴-۲ اندازه حقیقی آن را مشخص می‌کنیم.

تصویر جانبی جسم هم به کمک خط‌های رابط به دست آمده است.

۴-۳- برش هرم

هرم را می‌توان با صفحه برش داد. تصویر افقی پس از برش، به دلیل شیب یال‌ها، دچار تغییر خواهد شد. شکل ۴-۳ هرم‌هایی را که با یک صفحه برش خورده‌اند نشان می‌دهد.



۴-۳-۱- برش هرم با صفحه افقی: در شکل ۴-۴، هرمی با یک

صفحه افقی بریده شده است.

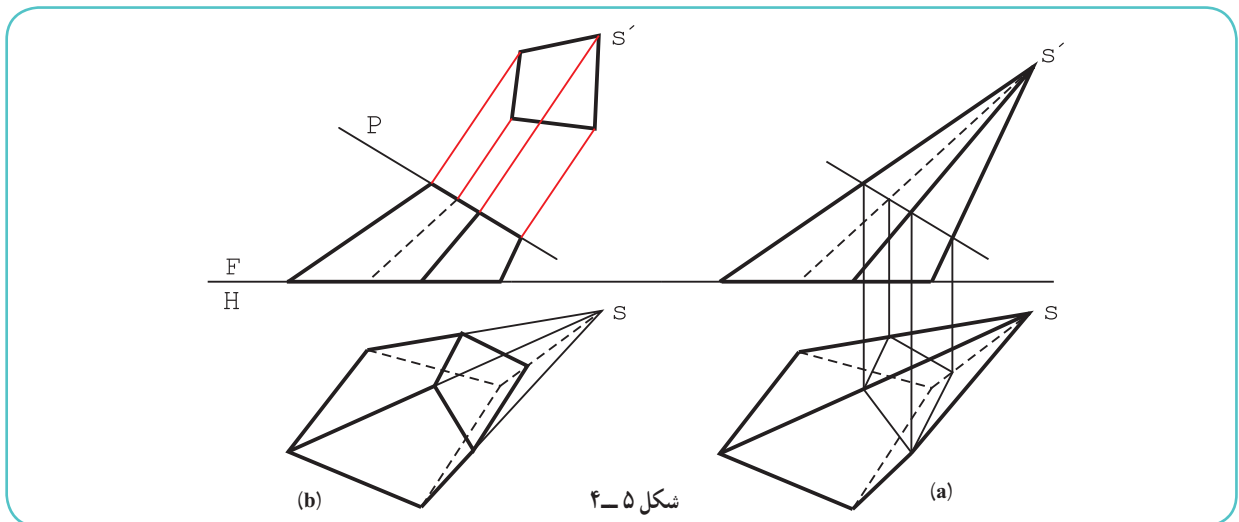
روشن است که به دلیل افقی بودن صفحه برش، مقطع در نمای افقی اندازه واقعی دارد و افزون بر آن، با قاعده متشابه نیز هست. از این نکته برای تکمیل نمای افقی می‌توان به راحتی استفاده کرد، که این کار انجام شده است.

۴-۳-۲- برش هرم با صفحه منتصب: اگر هرم مطابق شکل

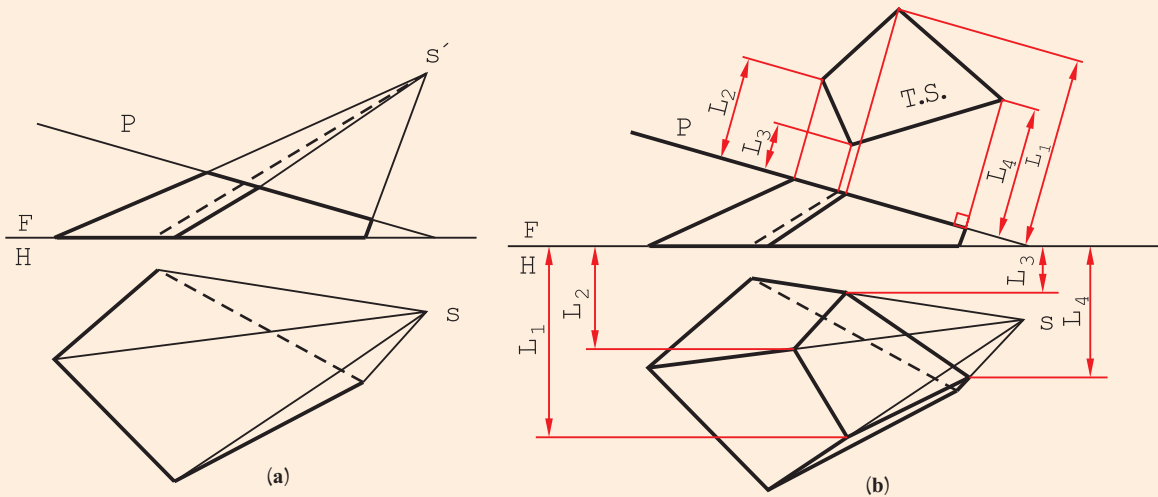
۴-۵ a با صفحه‌ای منتصب بریده شود، مقطع در نمای افقی اندازه حقیقی ندارد.

طبق شکل ۴-۵ b، پس از تکمیل نمای افقی، اندازه واقعی مقطع هم

به دست آمده است.



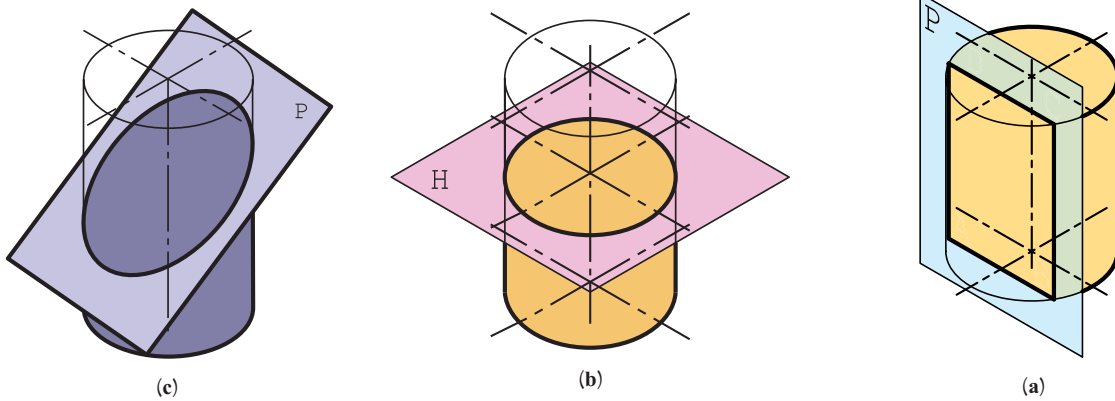
پس از تکمیل برش هرم، اندازه حقیقی مقطع را به دست آورید (شکل ۴-۶).



شکل ۴-۶

۴-۴- برش‌های استوانه

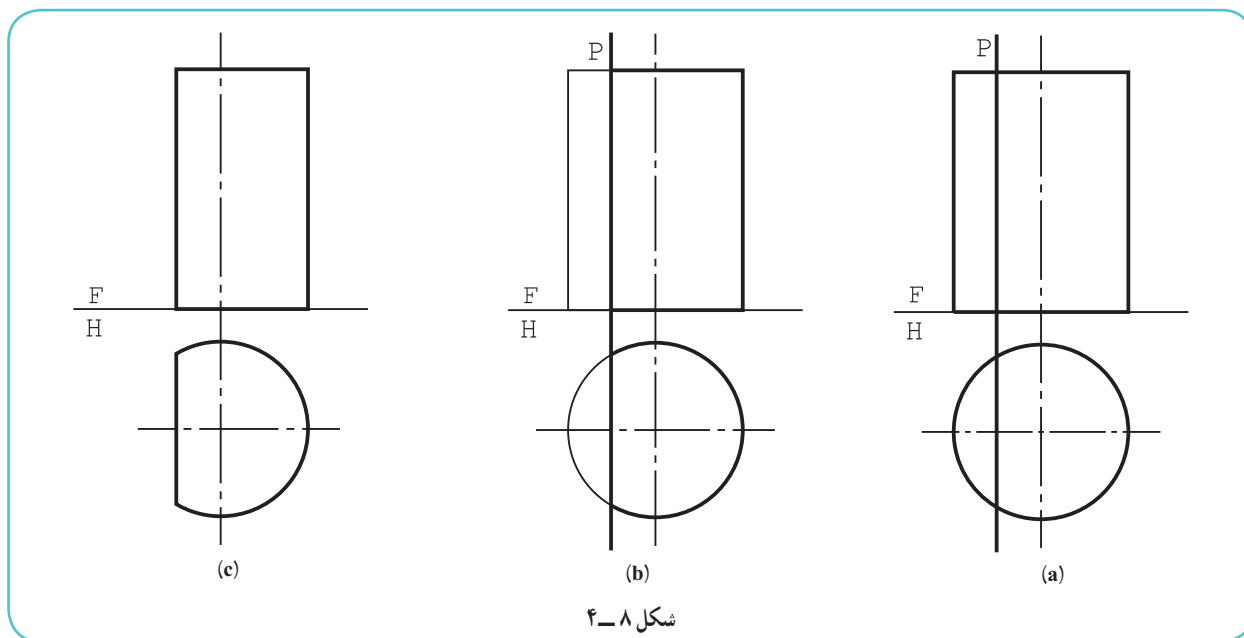
استوانه با یک صفحه به صورت‌های مختلف بریده می‌شود. به شکل ۴-۷ توجه کنید.



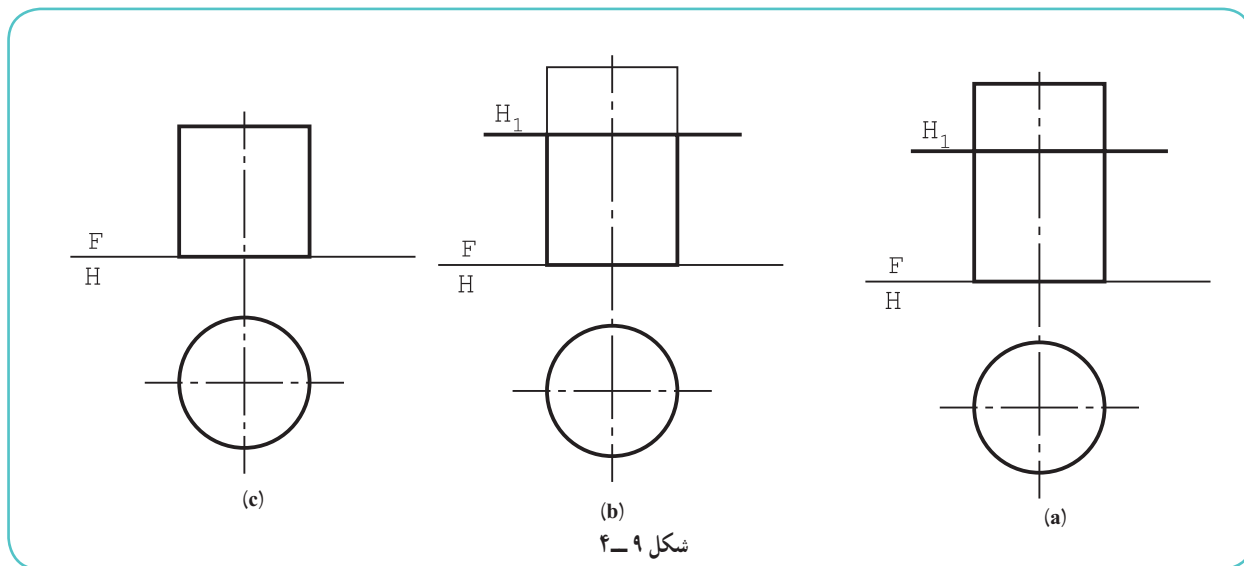
شکل ۴-۷

- در حالت a، نتیجه برش یک مستطیل است، زیرا صفحه با محور استوانه موازی است.
- در حالت b، نتیجه برش یک دایره است، زیرا صفحه بر محور استوانه عمود است.
- در حالت c، نتیجه برش یک بیضی است، زیرا صفحه، نسبت به محور استوانه حالتی دلخواه دارد.

۴-۴-۱- برش با صفحه نیمرخ: این برش، همان گونه که گفته شد، یک مستطیل است (شکل ۴-۸).

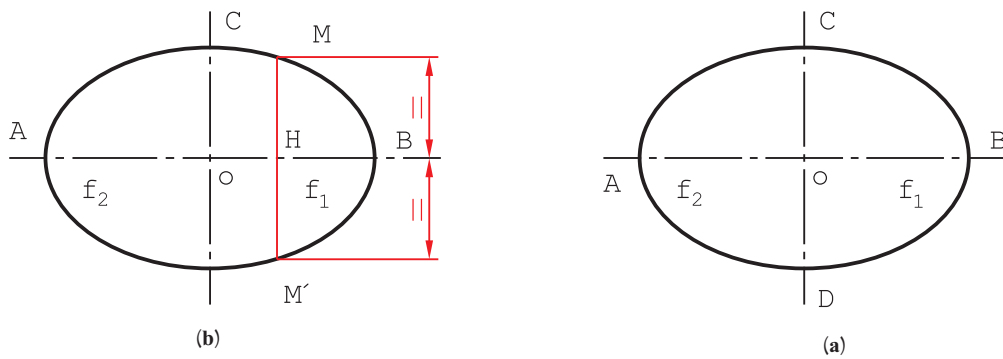


۴-۴-۲- برش با صفحه افقی: نتیجه برش یک دایره است (شکل ۴-۹).



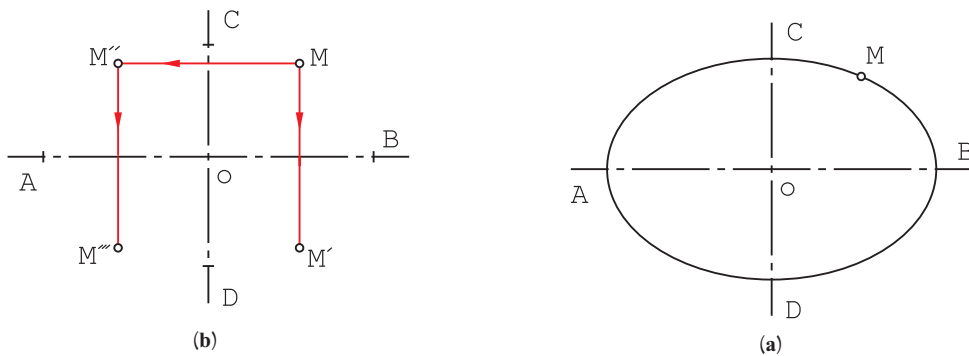
۴-۴-۳- برش با صفحه دلخواه: گفته شد که مقطع یک بیضی است. اکنون بهتر است، پیش از ترسیم نقشه کامل، اطلاعات خود را در مورد منحنی بیضی کمی افزایش دهیم.

۴-۴-۴- بیضی: شکلی است دارای دو کانون به نام‌های F_1 و F_2 این شکل دو قطر دارد. یکی \overline{AB} که قطر بزرگ است و دیگری \overline{CD} که قطر کوچک است. هر قطر یک محور تقارن است، یعنی اگر از هر نقطه بیضی، مثلاً عمودی بر قطر کوچک وارد شود و به اندازه خودش ادامه یابد به نقطه دیگری از بیضی می‌رسد، یعنی $\overline{MH} = \overline{M'H}$ (شکل ۴-۱۰، a و b).



شکل ۴-۱۰

به این ترتیب اگر دو قطر بیضی موجود باشد، با داشتن یک نقطه از بیضی می‌توان سه نقطه دیگر را به دست آورد (شکل ۴-۱۱).
a و b).



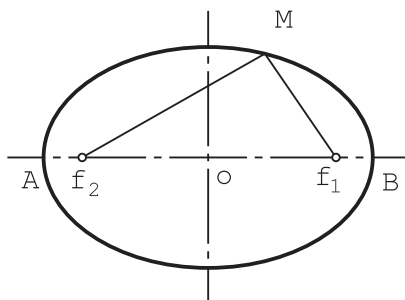
شکل ۴-۱۱

۴-۴-۵- تعریف بیضی: بیضی یک منحنی بسته است که مجموع فاصله‌های هر نقطه آن تا دو کانون، برابر مقدار ثابتی

است. اگر مقدار ثابت را $2a$ بنامیم، همواره داریم:

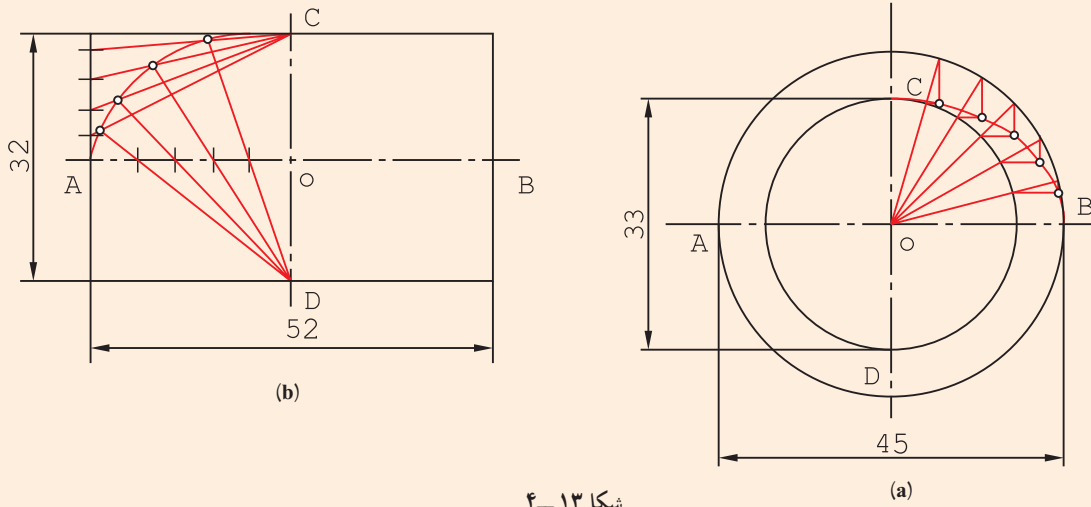
$$\overline{MF_1} + \overline{MF_2} = 2a \quad (\text{شکل ۴-۱۲})$$

اضافه می‌شود که مقدار $2a$ برابر \overline{AB} است!



شکل ۴-۱۲

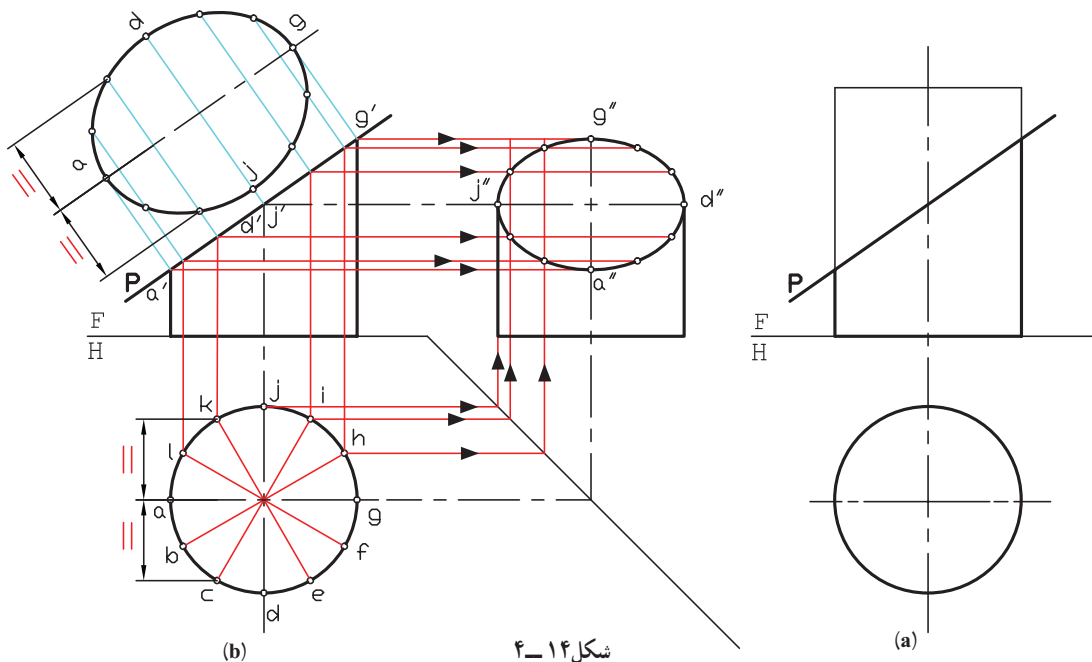
در یک بیضی \overline{AB} و \overline{CD} معلوم است، آن را رسم کنید (شکل b و ۴-۱۳a).



شکل ۴-۱۳

برای این کار، روش‌های گوناگونی وجود دارد، دو روش در شکل‌های a و b دیده می‌شود. پس از تعیین هر نقطه، قرینه‌هایش نسبت به دو محور به دست می‌آید. خطوطی مانند OC، دلخواه هستند. b، پس از تقسیم خط‌ها، بیضی رسم شد. توجه کنید که تعداد تقسیم روی خط افقی با هم و نیز روی خط عمودی با هم برابرند.

در ادامه مسائل، با نقطه‌یابی از روی نماها، روش‌های بهتری برای رسم بیضی خواهیم داشت.
 ۴-۴-۶- برش استوانه با صفحه دلخواه: این صفحه در شرایط این مسئله، منتصب است (شکل ۴-۱۴).



شکل ۴-۱۴

روش کار برای رسیدن به بیضی در نماهای جانبی و کمکی به این شرح است:

– تقسیم دایرهٔ قاعده به کمک تی و گونیای $60^\circ \times 30^\circ$ به دوازده قسمت مساوی؛

– رسم رابط از هر یک از نقاط تقسیم به نمای روبه‌رو و جانبی؛

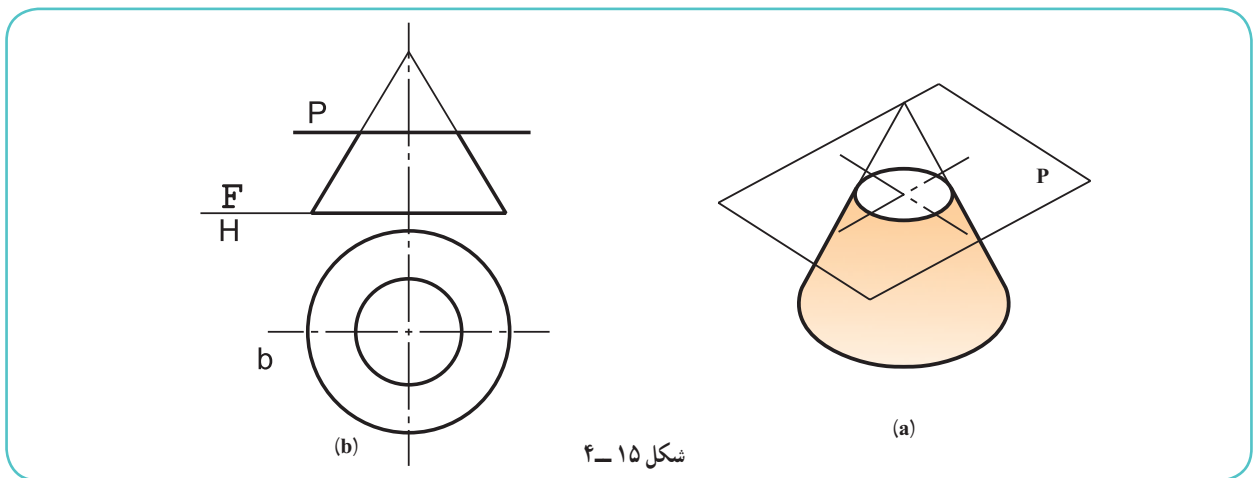
– رسم رابط از نمای روبه‌رو به نمای جانبی و تعیین نقطه‌های بیضی.

با کمی توجه دیده می‌شود که نقاط a, d, g, z مهم‌ترین نقطه‌ها در بیضی هستند (چرا؟) در تصویر کمکی، اندازهٔ حقیقی بیضی هم به دست آمده است.

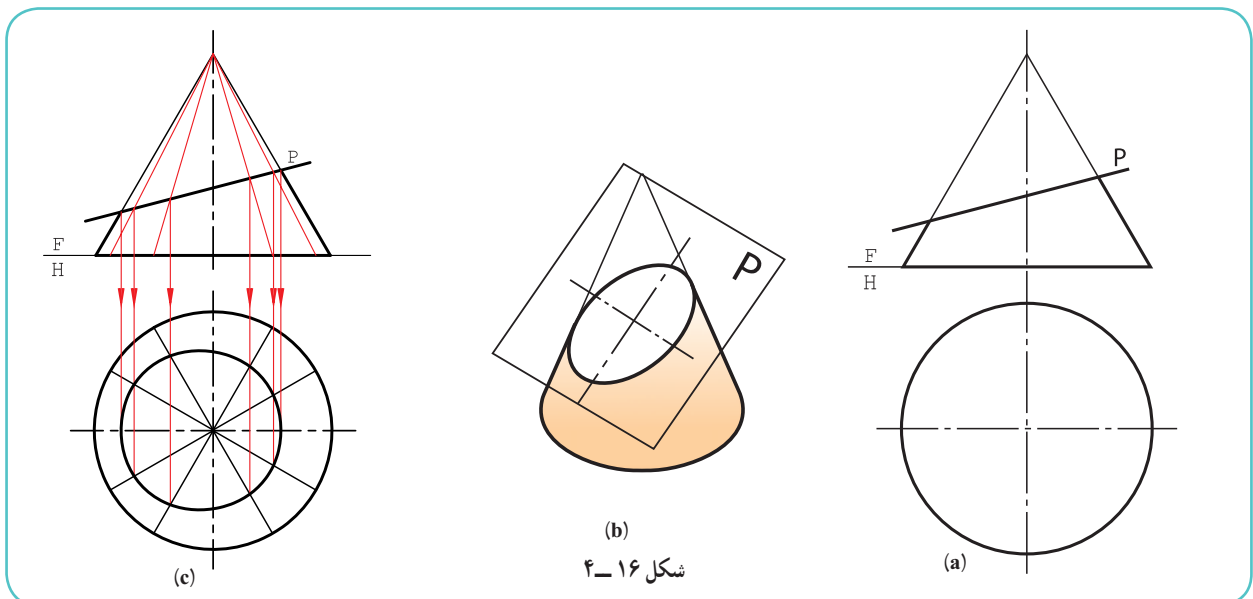
۴-۵- برش‌های مخروط

یک مخروط به صورت‌های گوناگون قابل برش با صفحه است. برش‌های مخروط را مقاطع مخروط نامیده‌اند.

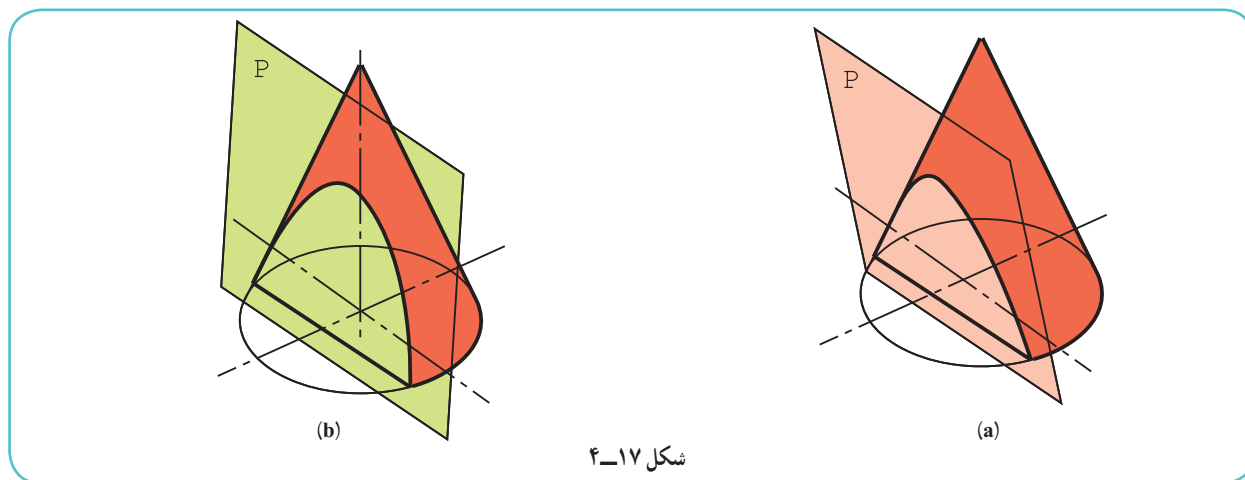
۴-۵-۱- برش عمود بر محور: این مقطع یک دایره است (شکل ۴-۱۵).



۴-۵-۲- برش دلخواه ۱: اگر مخروط به گونه‌ای بریده شود که تمام مولدهای آن برش بخورد مقطع یک بیضی است. در شکل ۴-۱۶ a، مخروط با یک صفحهٔ منتصب بریده شده است.

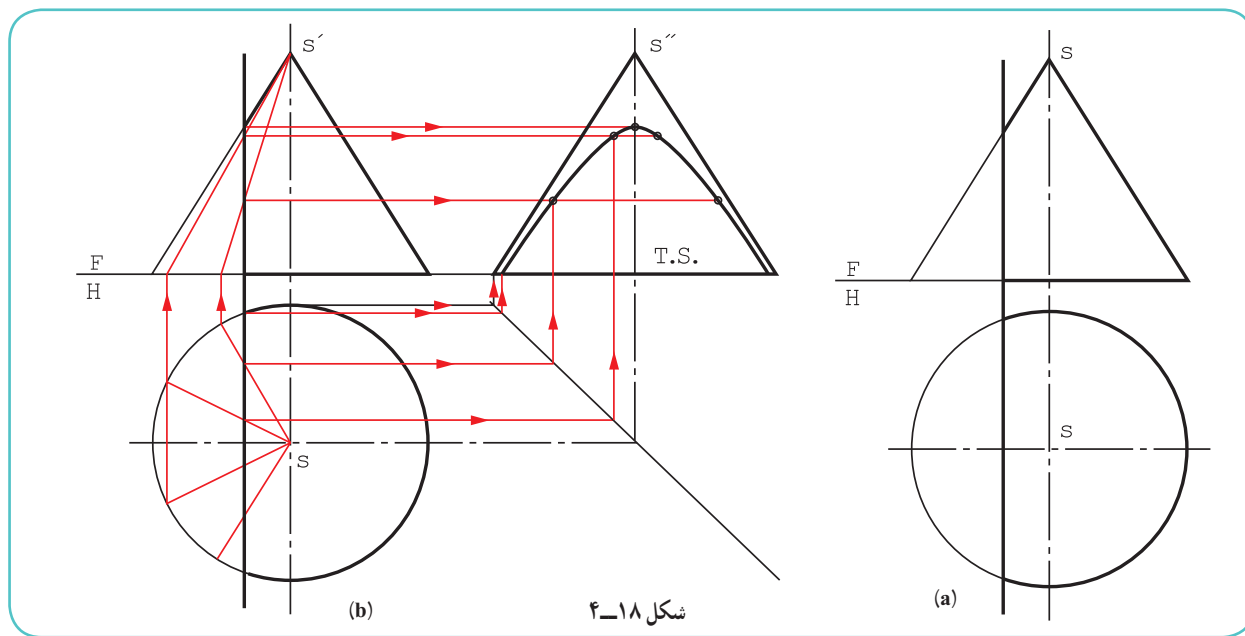


- در شکل c، به چگونگی رسم بیضی در نمای افقی، نمای جانبی و تصویر کمکی توجه کنید.
- قاعده مخروط به دوازده قسمت مساوی تقسیم شد (چگونه؟).
 - مولدهای مربوط به آن در نمای روبه‌رو به کمک رابط مشخص شد.
 - از نقاط برخورد هر مولد با P، به نمای افقی رابط و نقاط برخورد مشخص شد.
 - از اتصال نقاط به هم، نمای افقی کامل شد.
 - نمای جانبی را نیز می‌توان به کمک رابط‌ها از نمای افقی و روبه‌رو به دست آورد (چگونه؟).
- ۳-۴-۵- برش دلخواه ۲: اگر مخروط به گونه‌ای برش بخورد که برخی از مولدهای آن بریده نشود، مقطع را هذلولی گویند. هذلولی یک منحنی متقارن است (شکل ۴-۱۷).



شکل ۴-۱۷

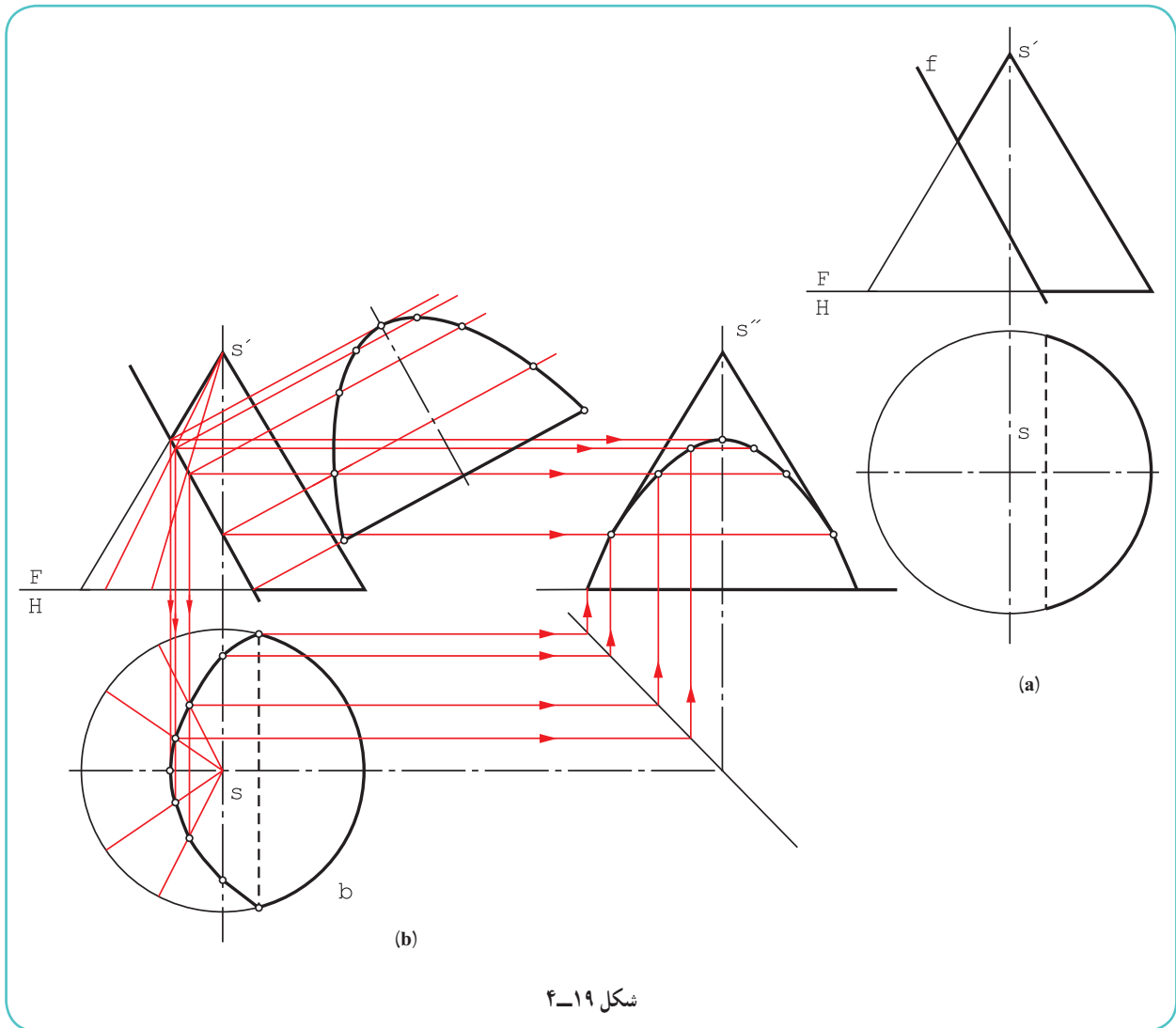
حالت خاص هذلولی آن است که صفحه برش P با محور مخروط موازی باشد. در شکل ۴-۱۸، برای رسیدن به نمای جانبی ابتدا قاعده مخروط تقسیم می‌شود.



شکل ۴-۱۸

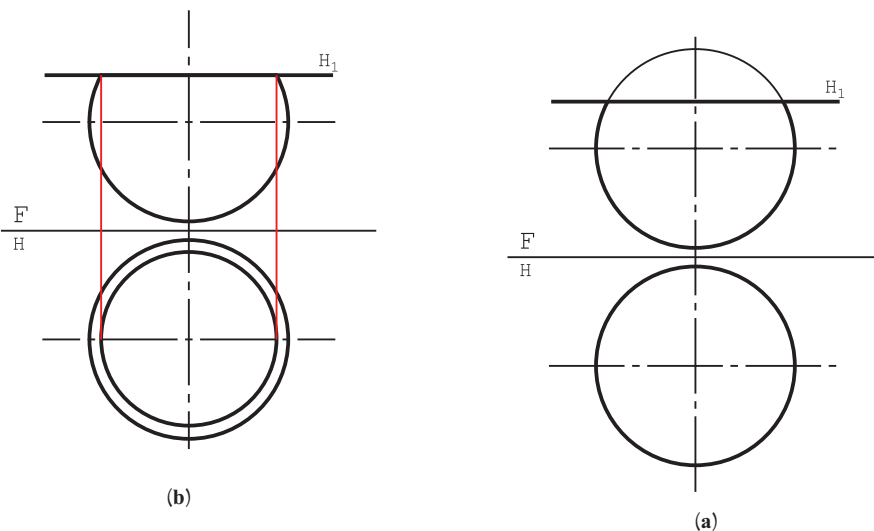
۱- در گذشته دیدیم که سطح مخروطی دارای دو شاخه است. پس، صفحه بقیه مولدها را در سمت دیگر خواهد برید و این به معنی دو شاخه بودن منحنی هذلولی است.

- از نقاط تقسیم به نمای روبه‌رو رابط و مولدها مشخص می‌شود.
- با انتقال نقاط برخورد مولدها به نمای جانبی، نمای نیمرخ هذلولی به‌دست می‌آید که دارای اندازه واقعی است.
- ۴-۵-۴ - برش مخروط موازی با مولد: این برش به منحنی ویژه‌ای به نام «سهمی» می‌رسد. سهمی هم مانند هذلولی دارای محور تقارن است. روش کار برای نقطه‌یابی همان است که برای بیضی و هذلولی گفته شد (شکل ۴-۱۹).



۴-۶-۴ - برش کره

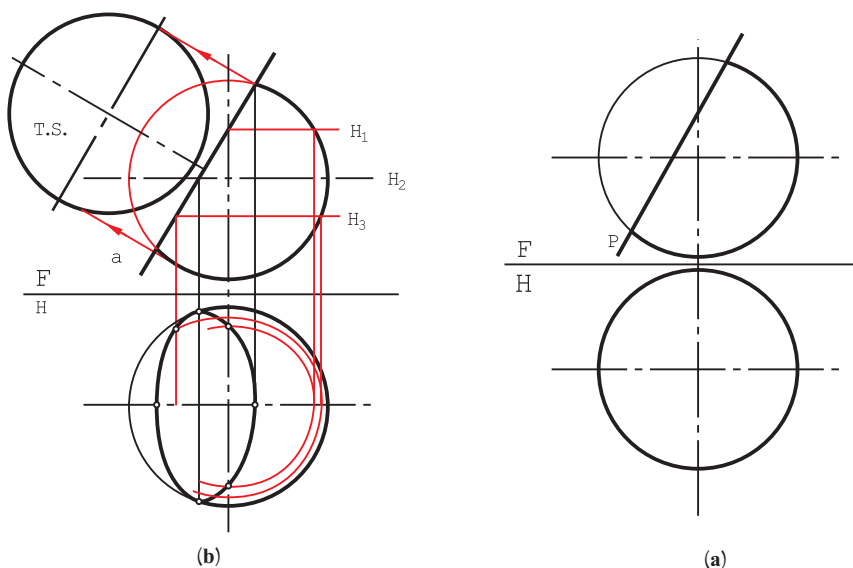
- برش کره با صفحه در هر شرایطی یک دایره است.
- ۴-۶-۱ - برش کره با صفحه افقی: در این حال رسم نمای افقی ساده است و شعاع دایره از نمای روبه‌رو به‌دست می‌آید (شکل ۴-۲۰).



شکل ۲۰-۴

۲-۶-۴- برش کره با صفحه دلخواه: اگر این صفحه یک منتصب باشد، روش کار به شرح زیر است (با توجه به شکل

: (۴-۲۱)



شکل ۲۱-۴

- چند صفحه کمکی افقی H_1, H_2, H_3, \dots رسم شد.
- برخورد هر صفحه با کره در نمای افقی مشخص شد (هر کدام یک دایره).
- از نقطه برخورد، هر صفحه با P رابط شد.
- نقاط بیضی در تصویر افقی مشخص و به هم وصل شد.
- اندازه واقعی هم دایره است که در شکل مشخص شد.

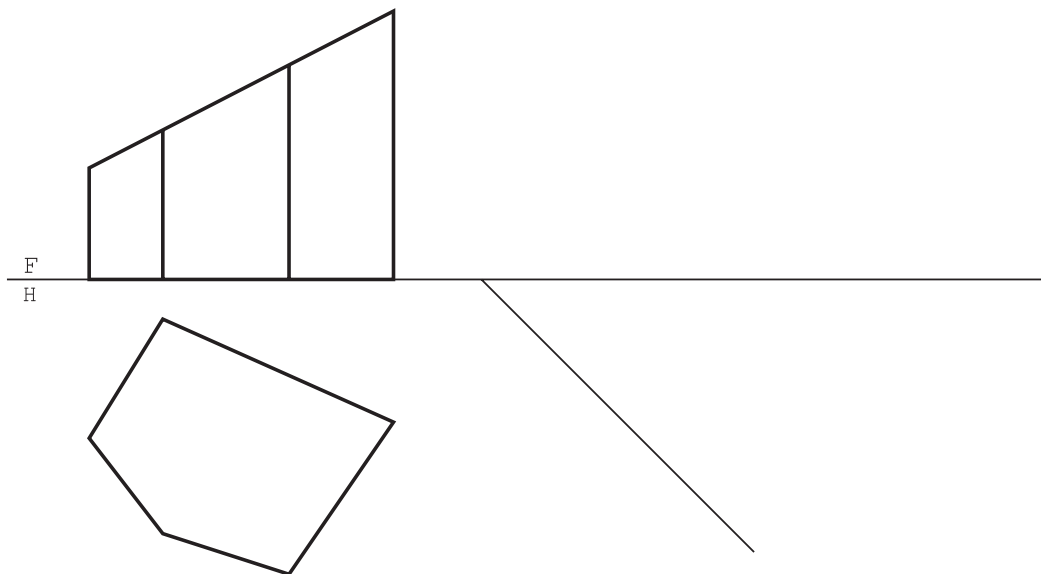
- ۱- منظور از برخورد صفحه و جسم، برش جسم است با یک صفحه.
- ۲- اگر جسم را با صفحه‌ای موازی با قاعده آن ببریم مقطع به‌دست آمده با قاعده متشابه است.
- ۳- برش‌های صفحه و استوانه به صورت‌های مستطیل، دایره و بیضی است.
- ۴- بیضی منحنی بسته‌ای است که مجموع فاصله‌های هر نقطه از آن تا دو کانون، مقدار ثابتی است.
- ۵- یک صفحه می‌تواند مخروط را در دایره، بیضی، هذلولی، سهمی و مثلث قطع کند.
- ۶- برش کره با صفحه، در هر شرایطی، دایره است.

ارزشیابی
نظری

- ۱- نمونه‌ای از برخورد صفحه را با جسم، با رسم دستی توضیح دهید.
- ۲- با رسم دستی، نمونه‌ای از منشور برش خورده و چگونگی تعیین اندازه سطح برش آن را شرح دهید.
- ۳- با رسم دستی، نمونه‌ای از یک هرم برش خورده و چگونگی تعیین اندازه حقیقی مقطع آن را توضیح دهید.
- ۴- با رسم دستی، نمونه‌ای از برش دلخواه استوانه و چگونگی تعیین اندازه حقیقی مقطع آن را توضیح دهید.
- ۵- با رسم دستی، نمونه‌ای از برش دلخواه مخروط و چگونگی تعیین اندازه حقیقی مقطع آن را توضیح دهید.
- ۶- در مورد برش کره در شرایط مختلف، با رسم دستی توضیح دهید.

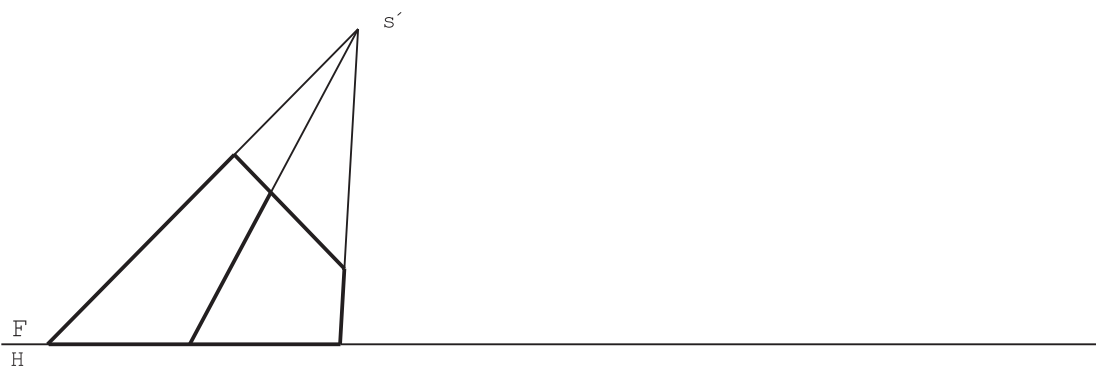
ارزشیابی
عملی

پس از تهیه کپی از مسائل داده شده در شکل‌های ۴-۲۲ تا ۴-۲۸ سه نما رسم و تکمیل شود. برای مسائل ۴-۲۲ تا ۴-۲۶، اندازه حقیقی مقطع نیز لازم است. نقشه‌ها نیاز به اندازه‌گذاری ندارند.

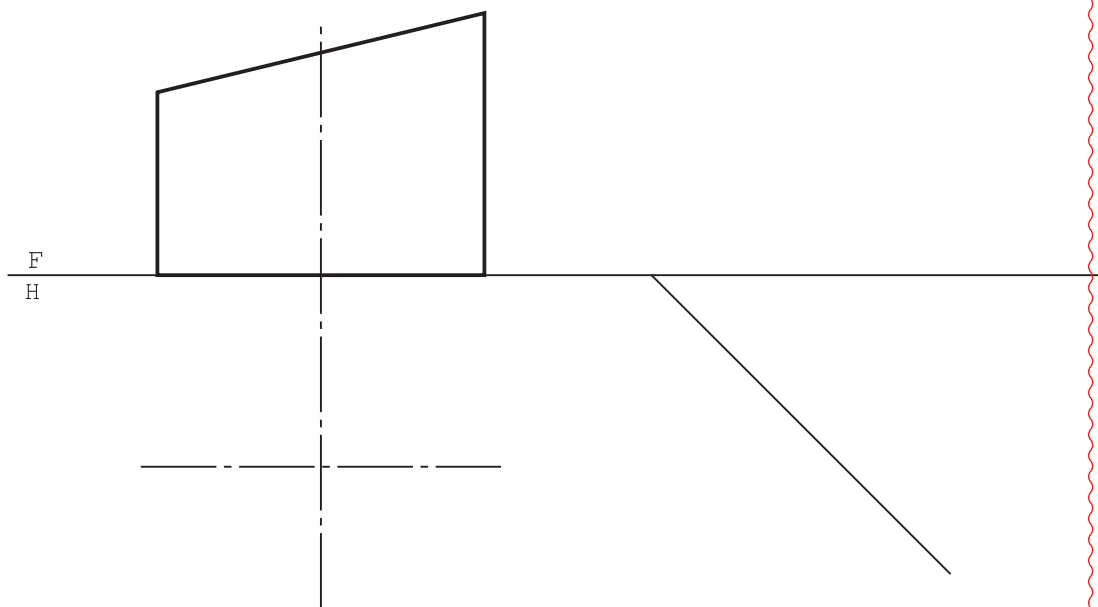


شکل ۲۲-۴

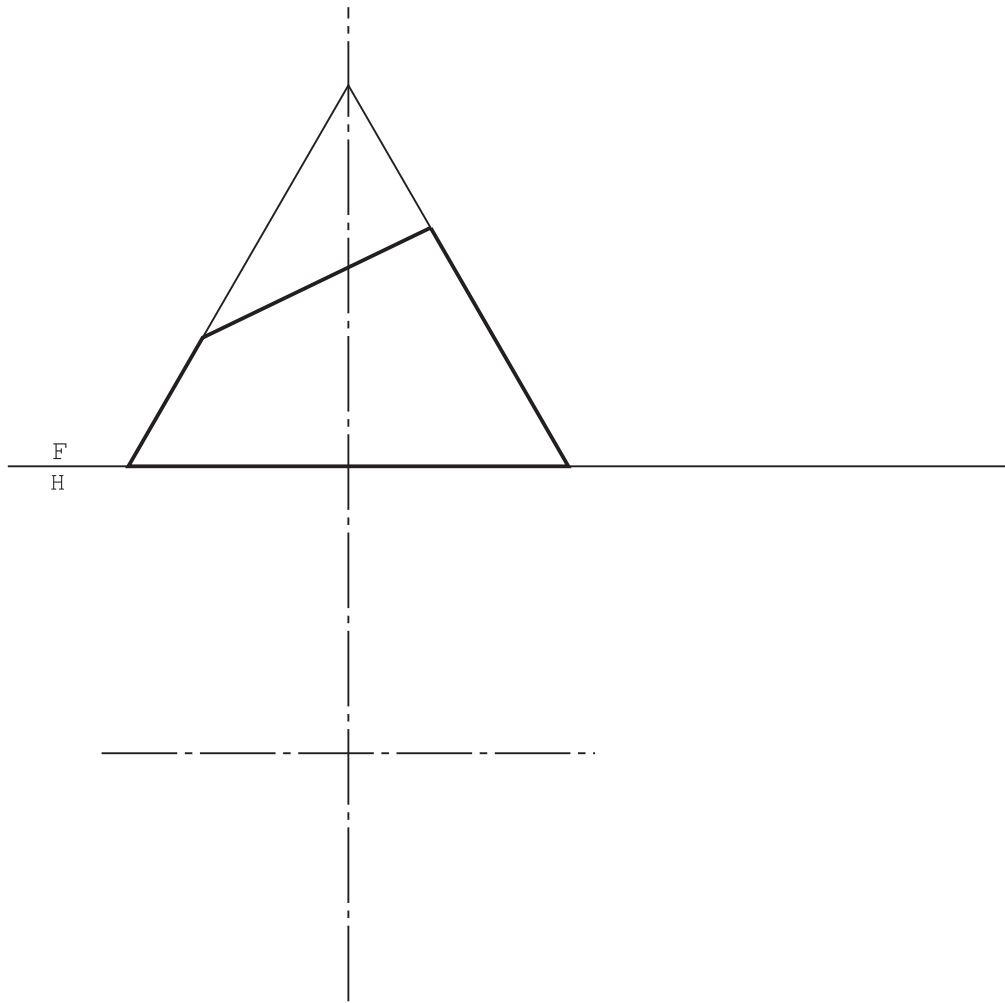
۱- در موقع تهیه کپی، شماره‌ها و خطوط حاشیه حذف و هر مسئله روی یک برگ جداگانه کپی شود. این کار بایستی پیش از شروع کلاس انجام شده باشد.



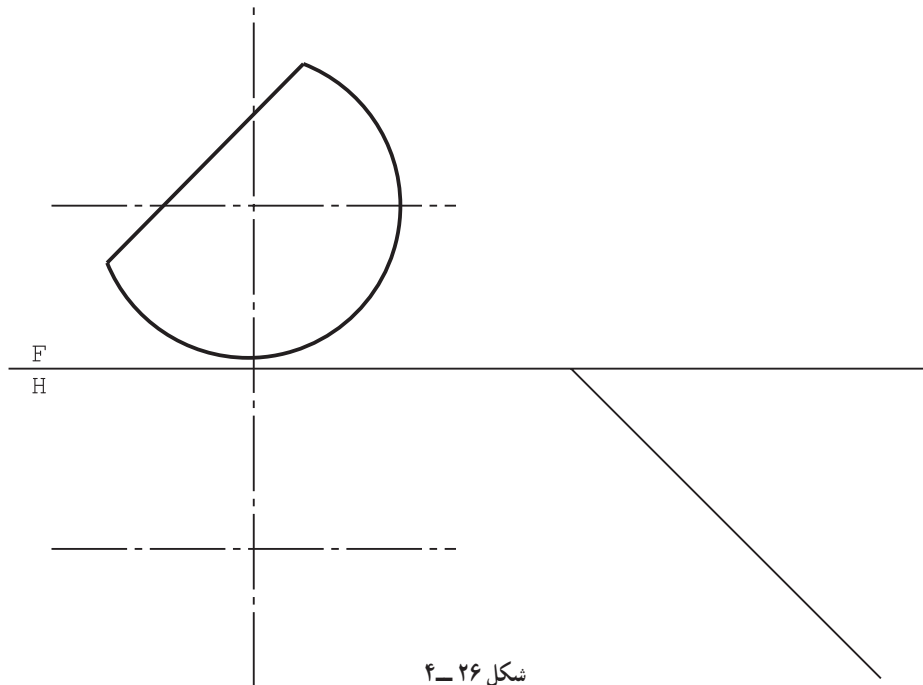
شکل ۲۳-۴



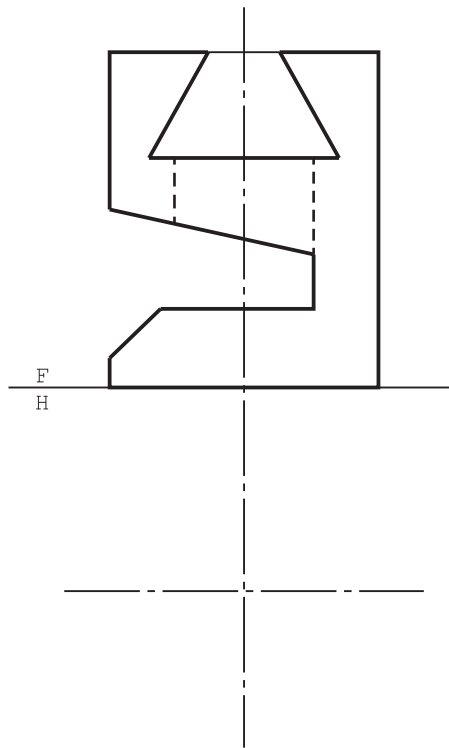
شکل ۲۴-۴



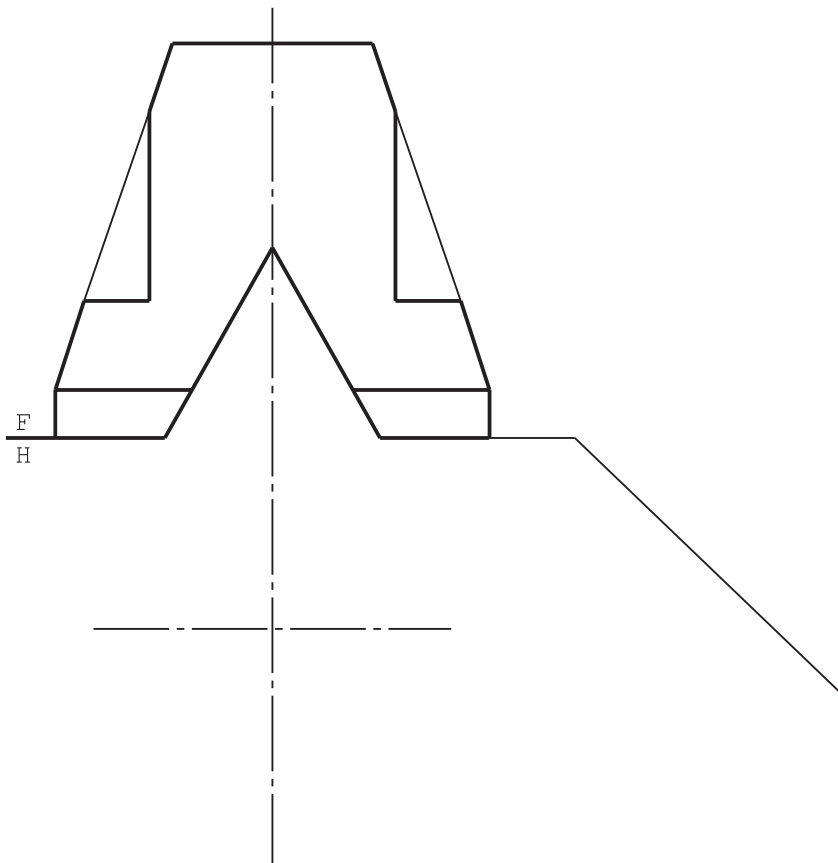
شکل ۲۵-۴



شکل ۲۶-۴



شکل ۲۷-۴

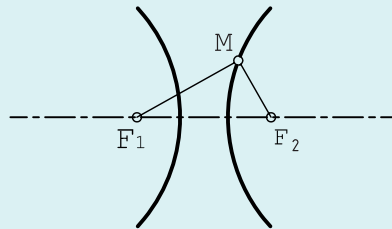


شکل ۲۸-۴

تعریف هذلولی: هذلولی را می‌توان به صورت زیر تعریف کرد:

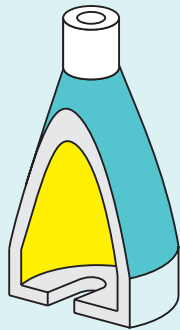
هذلولی مکان هندسی نقاطی از صفحه است که تفاضل فاصله‌های آن‌ها از دو نقطه ثابت برابر مقدار ثابتی باشد. نقطه‌های ثابت دو کانون هذلولی هستند. این منحنی دارای دو شاخه است.

شکل ۲۹-۴ نمونه‌ای را نشان می‌دهد. ضمناً همواره داریم: مقدار ثابت $\overline{MF_1} - \overline{MF_2}$

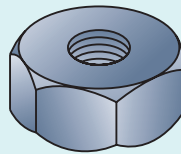


شکل ۲۹-۴

منحنی هذلولی و هذلولی‌گون کاربردهای بی‌شمار علمی و صنعتی دارند. به شکل ۳۰-۴ توجه کنید.



c بدنه بلبرینگ کش



b مهره



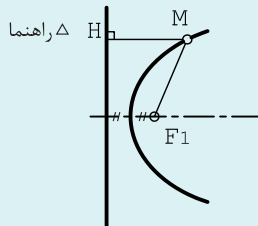
a بشقاب

شکل ۳۰-۴

سهمی: سهمی این گونه تعریف می‌شود:

سهمی مکان هندسی نقاطی از صفحه است که فاصله آن‌ها از یک نقطه ثابت و یک خط ثابت برابر باشد. نقطه ثابت را کانون سهمی و خط ثابت را راهنمای سهمی می‌نامند.

پس همواره داریم: $\overline{MF_1} = \overline{MH}$ ، شکل ۳۱-۴، سهمی را معرفی می‌کند. مقاطع مخروطی جایگاه بزرگی در علوم دارند.



شکل ۳۱-۴

۱- اگر نقطه M را روی شاخه دیگر در نظر بگیریم خواهیم داشت: مقدار ثابت $\overline{MF_2} - \overline{MF_1}$