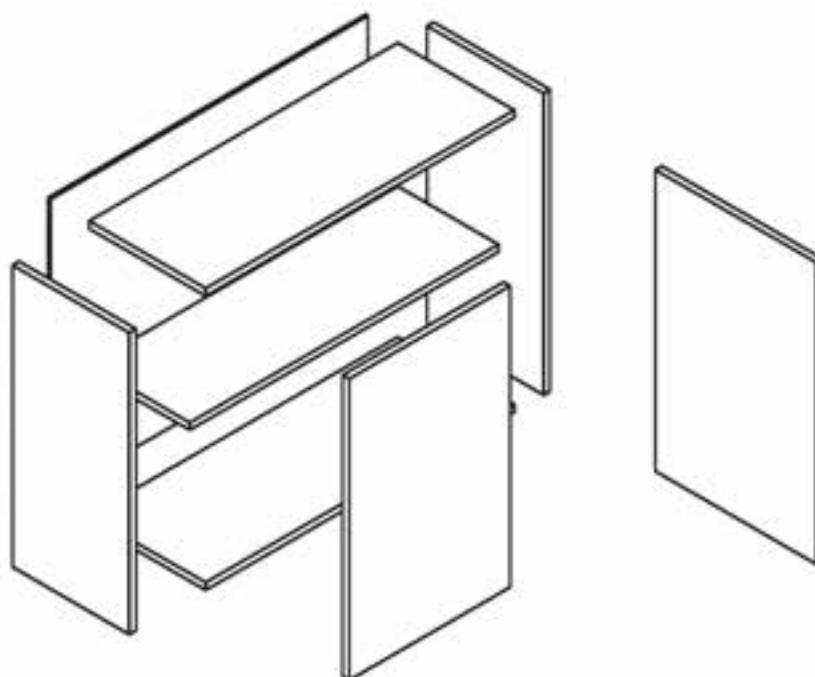
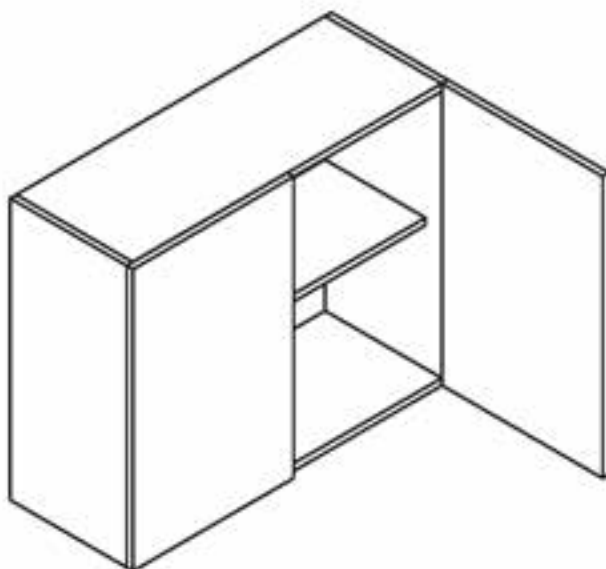
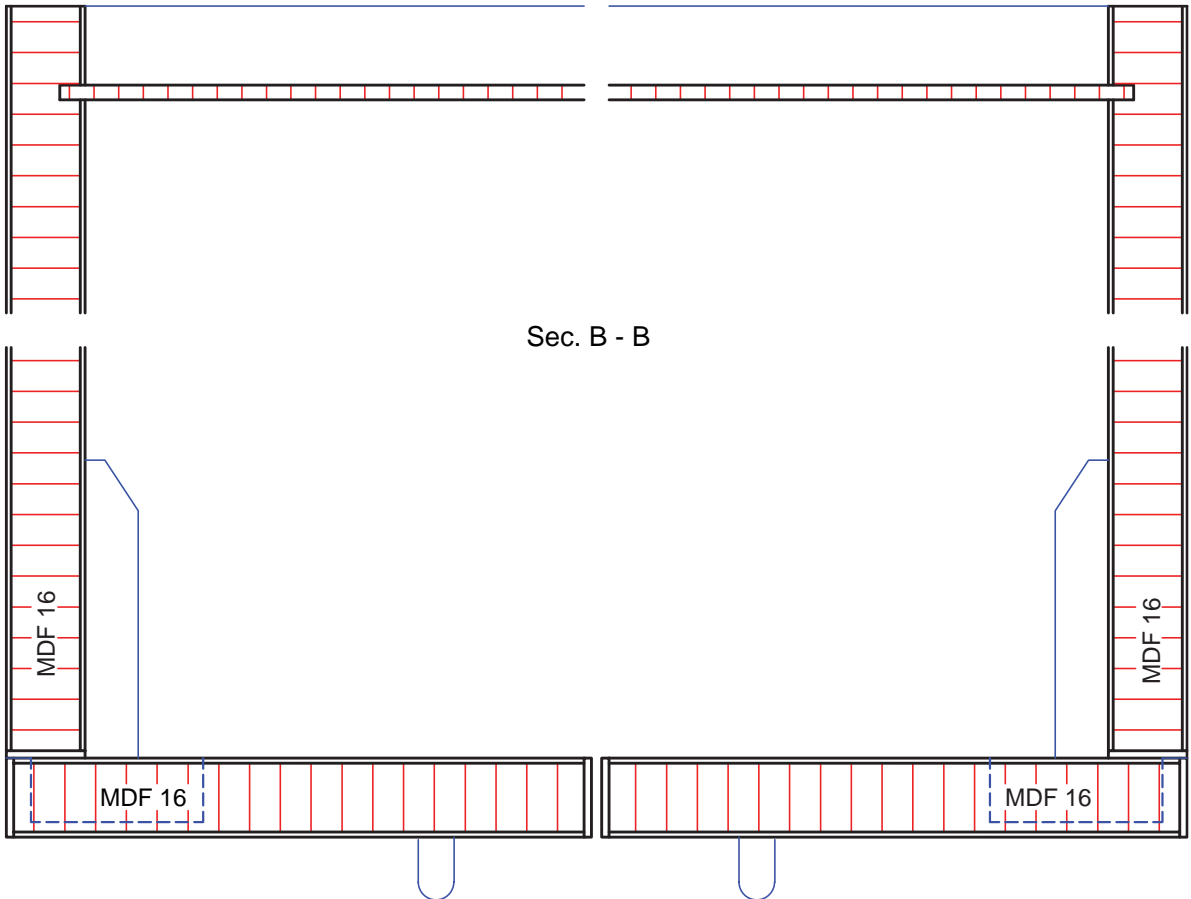
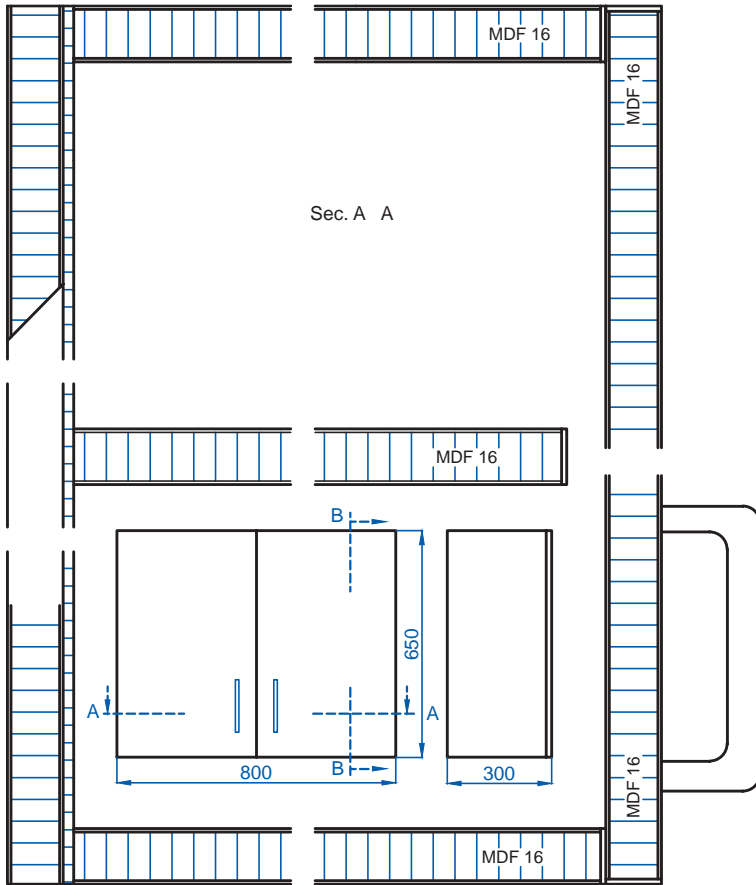


پروژهی ۳- کابینت دیواری





جدول لیست چوب و مواد مصرفی کابینت دیواری

ردیف	شرح	جنس	ابعاد اصلی به mm			تعداد	مقدار تمام شده m ³ /m ² /m	درصد	مقدار کل		
			طول	عرض	ضخامت				حجم m ³	سطح m ²	تعداد
۱	بدنه	MDF	۶۵۰	۲۸۴	۱۶	۲	۰/۳۶۹	۱۰	-	۰/۴۰۶	-
۲	سقف و کف	MDF	۷۶۸	۲۸۴	۱۶	۲	۰/۴۳۶	۱۰	-	۰/۴۸۰	-
۳	در	MDF	۶۵۰	۴۰۰	۱۶	۲	۰/۵۲۰	۱۰	-	۰/۵۷۲	-
۴	طبقه	MDF	۷۶۸	۲۵۰	۱۶	۱	۰/۱۹۲	۱۰	-	۰/۲۱۱	-
۵	پشت بند	MDF	۷۹۰	۶۴۰	۴	۱	۰/۵۰۶	۱۰	-	۰/۵۵۶	-
۶	لولای کابینت	۴ عدد			جمع MDF ۱۶ میلی متر					۱/۶۶۹	
۷	زیرسری طبقه	۴ عدد			جمع MDF ۴ میلی متر					۰/۵۵۶	
۸	پیچ	۳۲ عدد									
۹	دستگیره	۲ عدد									
۱۰	نوار لبه PVC	۸/۵ متر									

کابینت دیواری

تجهیزات مورد نیاز

- دستگاه اره گرد میزی یا دستی برقی

- دستگاه کف رند

- دریل پیچ گوشتی شارژی

- دستگاه اره عمودبر

- سایر ابزارهای دستی و ماشینی

مواد مصرفی

- تخته فیبر متوسط (MDF) ۱۶ میلی متری و ۴ میلی متری

- لولای کابینت

- زیر سری طبقه

- پیچ

- دستگیره

- نوار لبه PVC

آماده کردن قطعات کابینت دیواری

۱- بدنه به ابعاد ۶۵۰×۲۸۴ میلی متر، ۲ عدد (شکل ۱)

از MDF ۱۶ میلی متر



شکل ۱



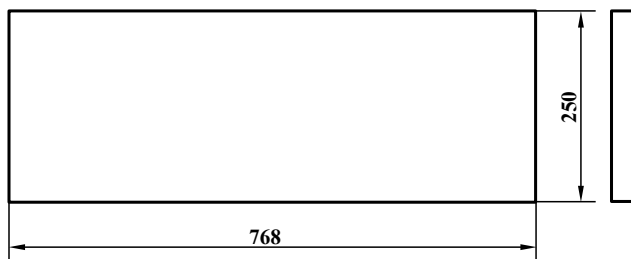
شکل ۲

۲- سقف و کف به ابعاد 768×284 میلی متر، ۲ عدد (شکل ۲) از MDF ۱۶ میلی متر



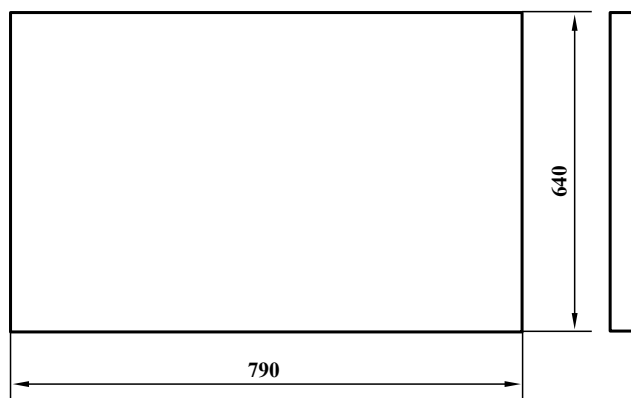
شکل ۳

۳- در به ابعاد 650×400 میلی متر، ۲ عدد (شکل ۳) از MDF ۱۶ میلی متر



شکل ۴

۴- طبقه به ابعاد 768×250 میلی متر، ۱ عدد (شکل ۴) از MDF ۱۶ میلی متر



شکل ۵

۵- پشت بند به ابعاد 790×640 میلی متر، ۱ عدد (شکل ۵) از MDF ۱۶ میلی متر



شکل ۶

مراحل ساخت کابینت دیواری: پس از این که قطعات برش خورده و آماده شد، لبه‌ی قطعات باید نوار چسبانی شود. دقت داشته باشید که دور تا دور درها، لبه جلویی و زیری بدنه‌ها، لبه جلویی سقف و کف و طبقه باید نوار بچسبانید.



شکل ۷

پس از این که نوار چسبانی تمام شد، باید پشت کار برای نصب پشت‌بند دوراچه شود. برای این کار از اره گرد میزی استفاده کنید. البته پس از مونتاژ نیز می‌توانید این کار را با ماشین فرز دستی برقی انجام دهید.



شکل ۸

حالا باید اسکلت اصلی کابینت مونتاژ شود. این کار را با پیچ مخصوص MDF انجام دهید. برای اتصال بدنه‌ها به سقف و کف برای هر اتصال دو پیچ کافی است. و طبقه را با زیرسری طبقه نصب کنید و دیگر احتیاج به پیچ کردن طبقه به بدنه‌ها نیست.



در این مرحله پشت بند را نصب کنید برای نصب پشت بند از پیچ استفاده کنید. دقت داشته باشید که صفحه پشت بند کاملاً گونیایی باشد تا بدنه مونتاژ شده کابینت را از حالت گونیایی خارج نکند.

شکل ۹



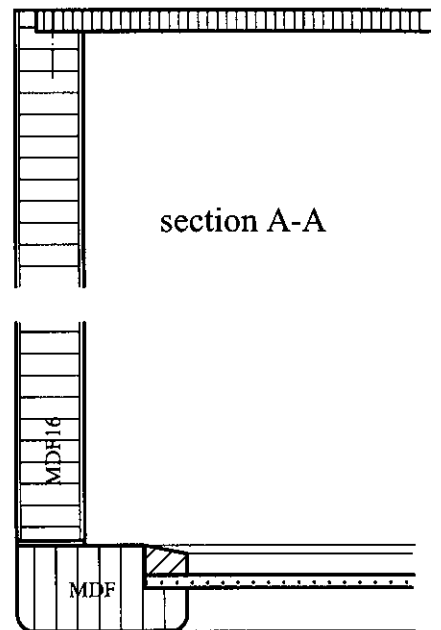
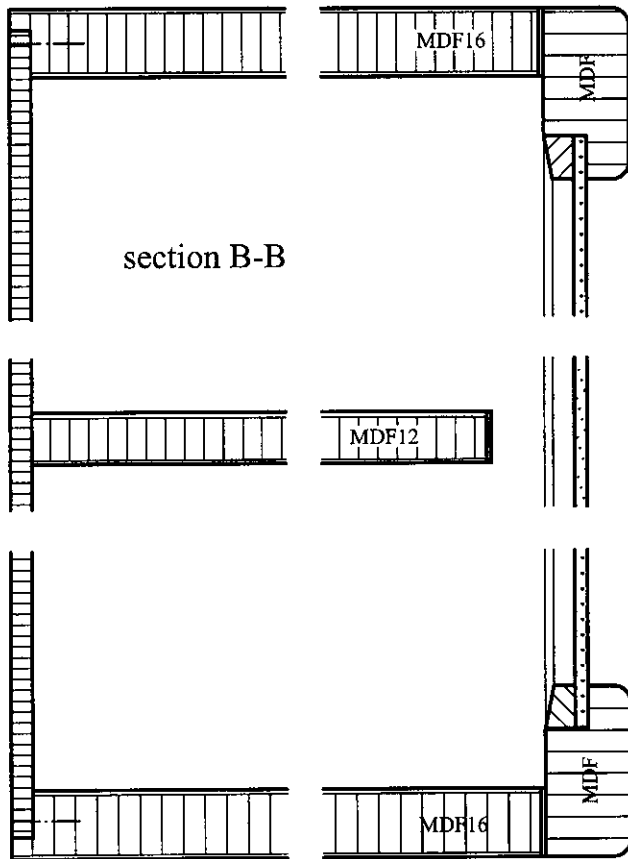
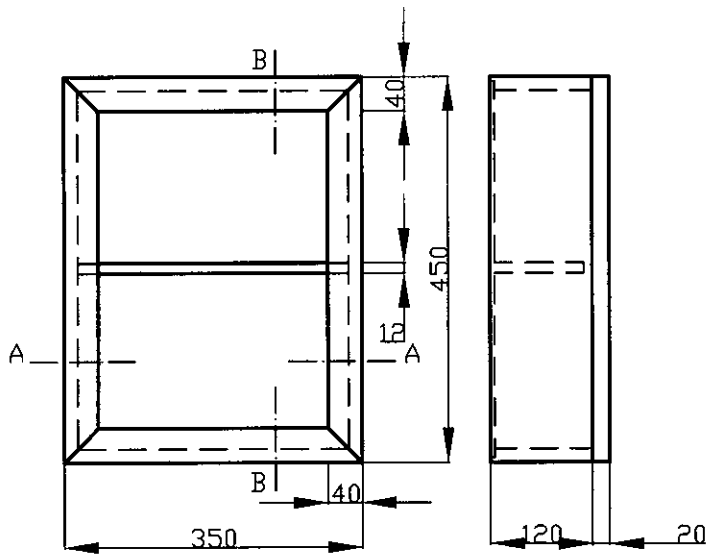
شکل ۱۰

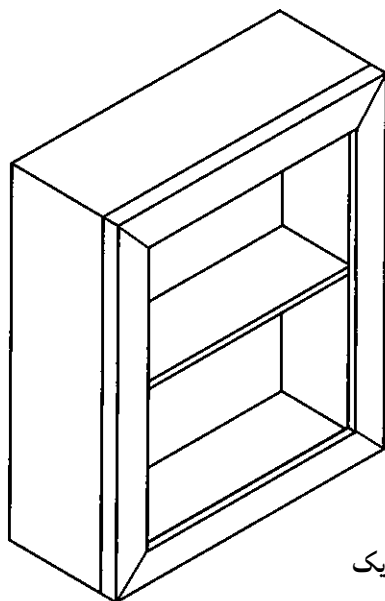


– پس از نصب پشت بند باید درها نصب شوند. برای نصب لولای کابینت از دریل شارژی یا برقی با دسته‌ای به قطر ۳۵ میلیمتر استفاده کنید. حتماً دقت کنید که سایز مته کاملاً متناسب با لولا باشد. اگر برای اولین بار این کار را انجام می‌دهید قبلاً آن را بر روی یک قطعه MDF بی‌مصرف انجام دهید تا اندازه آن کاملاً به دست آید. پس از سوراخ کردن محل لولا آن‌ها را با پیچ به در نصب کنید. سپس قسمت بازوی لولا را بر روی بدنه‌ها پیچ کنید. لولاهای کابینت قابلیت تنظیم دارند، اما بهتر است تنظیم درها پس از نصب کابینت در محل آشپزخانه مورد نظر انجام شود.

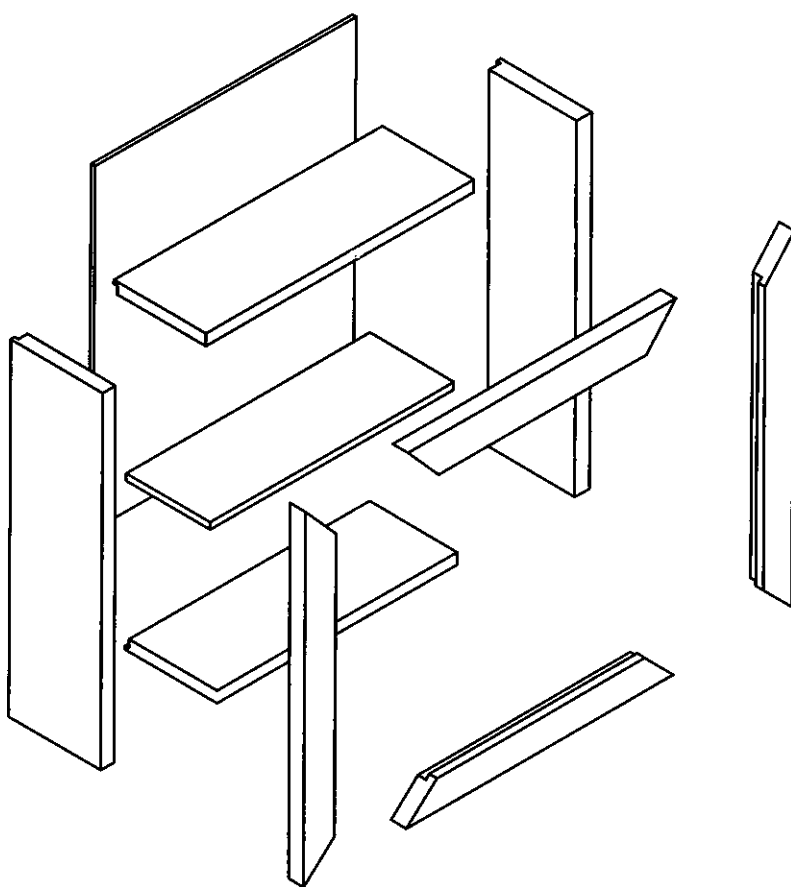
شکل ۱۱

پروژه ۴ - جعبه‌ی کمک‌های اولیه





پرسپکتیو ایزومتریک



پرسپکتیو انفجاری جعبه‌ی کمک‌های اولیه

لیست مواد اولیه جعبه کمک‌های اولیه

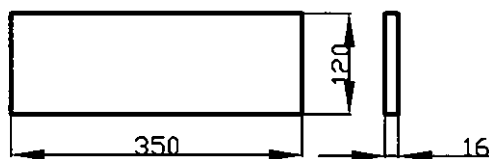
ردیف	شرح	جنس	ابعاد تمام شده (mm)			تعداد	مقدار تمام شده	درصد دورریز	مقدار اولیه		
			طول	عرض	ضخامت				حجم m ^۳	سطح m ^۲	طول m
۱	بدنه	MDF	۴۵۰	۱۲۰	۱۶	۲	۰/۱۰۸	۱۰	-	۰/۱۱۹	-
۲	سقف و کف	MDF	۳۵۰	۱۲۰	۱۶	۲	۰/۰۸۴	۱۰	-	۰/۰۹۲	-
۳	طبقه	MDF	۳۱۸	۱۰۵	۱۲	۱	۰/۰۳۳	۱۰	-	۰/۰۳۶	-
۴	قید عمودی در	MDF پروفیل	۴۵۰	-	-	۲	۹۰۰	۱۰	۰/۹۹	-	-
۵	قید عرضی در	MDF پروفیل	۳۵۰	-	-	۲	۷۰۰	۱۰	۰/۷۷	-	-
۶	پشت بند	MDF	۴۴۰	۳۴۰	۴	۱	۰/۱۵۰	۱۰	-	۰/۱۶۵	-
۷	نوار لبه	PVC	۲۰۰	-	-	۲ متر					
۸	چسب	MDF	-	-	-	۱ قوطی					۰/۲۱۱
۹	دستگیره	فلزی	-	-	-	۱ عدد					۰/۰۳۶
۱۰	زیرسری طبقه	فلزی	-	-	-	۴ عدد					۰/۱۶۵
۱۱	لولای کابینت	-	-	-	-	۲ عدد					۱/۷۶
۱۲	آویز	فلزی	-	-	-	۲ عدد					۲ متر
۱۳	شیشه		۳۹۰	۲۹۰	۳	۱	۰/۱۱۳				

ساخت جعبه‌های کمک‌های اولیه

تجهیزات مورد نیاز: ماشین اره مجموعه‌ای، دریل ستونی، اتو نواری لبه چسبان، دریل شارژی، دستگاه اتصال دمچلچله و سایر ابزارهای دستی
 مواد مورد نیاز: تخته MDF به ضخامت ۱۶ میلی‌متر، ۱۲ میلی‌متر و ۴ میلی‌متر، MDF پروفیلی، شیشه، پیچ، چسب، نوار لبه چسبانی و ...



شکل ۱

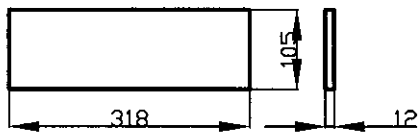


شکل ۲

با عنایت به اصل صرفه‌جویی خصوصاً در این نوع کارها به لحاظ کوچک بودن قطعات به راحتی می‌توان از گوشه و کنار کارگاه قطعات مورد نیاز را پیدا کرد. لذا با توجه به لیست مواد نسبت به تهیه مواد به شرح زیر اقدام نمایید.

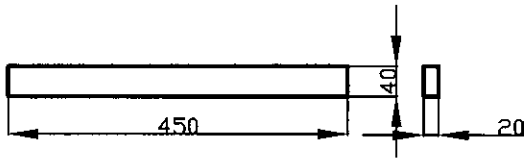
آماده‌کردن قطعات جعبه کمک‌های اولیه:

- ۱- بدنه از MDF ۱۶ میلی‌متر به ابعاد ۴۵۰×۱۲۰ میلی‌متر و تعداد آن ۲ عدد (شکل ۱)
- ۲- سقف و کف از MDF ۱۶ میلی‌متر به ابعاد ۳۵۰×۱۲۰ میلی‌متر تعداد آن ۲ عدد (شکل ۲)



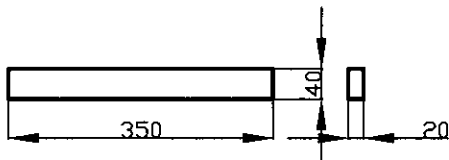
شکل ۳

۳- طبقه از MDF ۱۲ میلی متر به ابعاد 318×105 میلی متر تعداد ۱ عدد (شکل ۳).



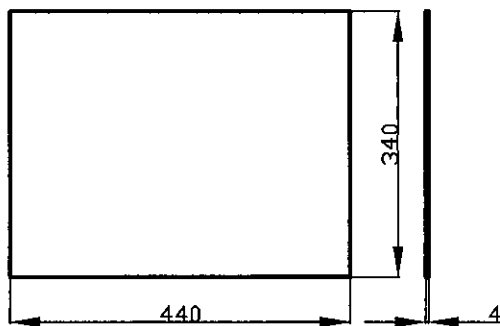
شکل ۴

۴- قید عمودی در از پروفیل MDF به طول 450×40 میلی متر تعداد ۲ عدد (شکل ۴).



شکل ۵

۵- قید افقی در از پروفیل MDF به طول 350×40 میلی متر تعداد ۲ عدد (شکل ۵).



شکل ۶

۶- پشت بند جعبه از جنس MDF ۴ میلی متر به ابعاد 440×340 میلی متر ۱ عدد (شکل ۶).

مراحل ساخت جعبه‌ی کمک‌های اولیه

۱- قطعات (بدنه‌ها، سقف، کف و طبقه) را به وسیله دستگاه اره گرد از مواد اولیه مشخص شده (MDF) بریده و سپس لبه‌های مورد نیاز آن را لبه چسبانی کنید (شکل ۷).



شکل ۷

۲- قطع اندازه طولی بدنه‌ها، سقف، کف و طبقه به کمک اره گرد کشویی رومیزی (شکل ۸).



شکل ۸

۳- خط‌کشی محل اتصال و ایجاد سوراخ برای پیچاندن پیچ‌های اتصال‌دهنده به طوری که در ضخامت انتهایی سقف و کف با فاصله ۳۰ میلی‌متری از طرفین ۲ سوراخ به قطر ۳ میلی‌متر با کمک دریل شارژی ایجاد نماید (شکل ۹).



شکل ۹

۴- ایجاد سوراخ و خزینه در سطوح بدنه‌ها جهت قرارگرفتن پیچ‌های اتصال (شکل ۱۰).



شکل ۱۰



۵- مونتاژ جعبه با قراردادن بدنه بر روی سقف و کف و پیچاندن پیچ در محل سوراخ‌های تعبیه شده و سپس عمل مونتاژ را انجام دهید (شکل ۱۱).

شکل ۱۱



۶- با کمک اورفرز دورا هه محل قرار پشت بند را ایجاد نموده و پشت بند را در آن قرار داده با پیچ محکم نمایید (شکل ۱۲).

شکل ۱۲



۷- به کمک اتو و یا ماشین لبه چسبان لبه‌های جلویی بدنه‌ها، سقف، کف جلد جعبه را بچسبانید (شکل ۱۳).

شکل ۱۳



شکل ۱۴

۸- برای ساخت در جعبه با توجه به اندازه‌های ردیف‌های ۴، ۵، قیدهای طولی و افقی را به کمک اره گردبر میزی با زاویه ۴۵ درجه قطع کنید (شکل ۱۴).



شکل ۱۵

۹- پس از آماده‌نمودن قیدهای در با کمک ماشین دم چلچله‌زن محل اتصال زبانه دم‌چلچله را خارج نمایید (شکل ۱۵).



شکل ۱۶

۱۰- قیدهای طولی و افقی را کنار یکدیگر قرار داده و زبانه دم‌چلچله را در جای خود قرار دهید. اکنون در آماده نصب لولا می‌باشد (شکل ۱۶).



شکل ۱۷

۱۱- جای لولای کابینت (اتومات) را در پشت در با به فاصله مناسب از بالا و پایین به کمک مته مخصوص لولا با دریل ستونی ایجاد نمایید (شکل ۱۷).



شکل ۱۸

۱۲- لولای گازر(اتومات) را در محل خود قرار داده و با پیچ آنرا محکم کنید (شکل ۱۸).



شکل ۱۹

۱۳- طبقه جعبه را بر روی پین‌های تعبیه شده قرار دهید (شکل ۱۹).



۱۴- در را بر روی جعبه قرار داده و لولا را بر بدنه با پیچ
ببندید (شکل ۲۰).

شکل ۲۰



۱۵- ورق فلزی را برای آویزان کردن جعبه در محل های
مورد نظر در پشت جعبه ببندید (شکل ۲۱).

شکل ۲۱



۱۶- جعبه ی کمک های اولیه آماده استفاده می باشد (شکل
۲۲).

شکل ۲۲