

جرم مخصوص و جرم ویژه نسبی

هدف‌های رفتاری: پس از پایان این فصل از فراگیر انتظار می‌رود:

- ۱- جرم مخصوص و جرم ویژه نسبی را تعریف کند.
- ۲- جرم ویژه نسبی دیواره سلول‌ها و خاصیت تخلخل چوب را بیان کند.
- ۳- تغییرات جرم ویژه نسبی یا جرم مخصوص را شرح دهد.
- ۴- اهمیت جرم مخصوص و همبستگی آن‌را با سایر عوامل شرح دهد.
- ۵- طرز کار با اتو، کولیس، ترازو و حجم‌سنج جیوه‌ای را بیان کند.
- ۶- جرم مخصوص و جرم ویژه نسبی را محاسبه کند.

زمان تدریس: ۶ ساعت

۴-۱ جرم مخصوص و جرم ویژه نسبی

به‌منظور بیان جرم ماده چوبی در واحد حجم معمولاً از دو خاصیت فیزیکی جرم مخصوص (دانسیته) و جرم ویژه نسبی استفاده می‌شود.

۴-۱-۱ جرم مخصوص (دانسیته)^۱

جرم مخصوص یا دانسیته چوب عبارت‌است از نسبت «جرم نمونه» به «حجم آن»، اما با توجه به این‌که چوب و فرآورده‌های چوبی خاصیت جذب و دفع رطوبت دارند، از این رو، جرم مخصوص آن‌ها بستگی کامل به میزان رطوبت آن‌ها دارد؛ بدین معنی که جرم و حجم با تغییر میزان رطوبت، تغییر

^۱ - Density

می‌یابند. به همین دلیل، معمولاً، جرم و حجم، هر دو در حالتی معین و مشخص اندازه‌گیری می‌شوند؛ بنابراین طبق تعریف:

$$\text{جرم چوب در حالت آزمایش} \\ \text{حجم چوب در حالت آزمایش} = \text{جرم مخصوص}$$

$$D = \frac{M}{V}$$

و یا با بیان ریاضی:

$$D = \text{جرم مخصوص}$$

$$M = \text{جرم چوب در حالت آزمایش به گرم}$$

$$V = \text{حجم چوب در حالت آزمایش به cm}^3$$

واحدهایی که برای سنجش جرم مخصوص به کار می‌روند عبارتند از:

$$\text{— گرم بر سانتی‌متر مکعب } \left(\frac{\text{g}}{\text{cm}^3}\right)$$

$$\text{— کیلوگرم بر متر مکعب } \left(\frac{\text{kg}}{\text{m}^3}\right)$$

۲-۴- جرم ویژه نسبی^۱

جرم ویژه نسبی چوب عبارت است از نسبت «جرم خشک چوب» به «جرم آب هم‌حجم آن»^۲؛ بنابراین طبق تعریف:

$$\text{جرم خشک چوب} \\ \text{جرم آب هم‌حجم نمونه} = \text{جرم ویژه نسبی}$$

$$S_G = \frac{M}{M_W}$$

و یا با بیان ریاضی:

که در آن:

$$S_G = \text{جرم ویژه نسبی}$$

$$M = \text{جرم خشک چوب}$$

$$M_W = \text{جرم آب جابه‌جا شده در رطوبت معین}$$

۱- Specific Gravity

۲- حرارت استاندارد آب ۴ درجه سانتی‌گراد می‌باشد (استاندارد ملی ایران، شماره ۳۰۴۲).

به تعبیری دیگر، جرم ویژه نسبی چوب عبارت است از جرم خشک چوب تقسیم بر جرم آب هم حجم آن.

$$\text{جرم ویژه نسبی} = \frac{\text{جرم خشک چوب}}{\text{جرم آب هم حجم}}$$

با وجودی که هم جرم ویژه نسبی و جرم مخصوص هردو در حالت خشک از لحاظ مقدار باهم برابرند، اما در عمل، استفاده از جرم ویژه نسبی این مزیت را دارد که اغلب در محاسبه آن از جرم خشک نمونه استفاده می‌شود و این موضوع مانع از ایجاد سردرگمی در اساس محاسبه می‌شود. با دانستن جرم ویژه نسبی و میزان رطوبت چوب، می‌توان جرم هر متر مکعب آن را در رطوبت‌های مختلف محاسبه نمود.

۱۰ (درصد رطوبت چوب . ۱۰۰) جرم ویژه نسبی = جرم هر متر مکعب چوب در رطوبت‌های مختلف مثلاً اگر جرم ویژه نسبی چوبی بر اساس حجم در صفر درصد رطوبت برابر ۵/۰ باشد، جرم هر متر مکعب آن در صفر درصد رطوبت ۵۰۰ کیلوگرم خواهد بود و در ۲۰ درصد رطوبت، هر متر مکعب آن ۶۰۰ کیلوگرم خواهد داشت.

همان‌گونه که اشاره شد، در سیستم متریک، محاسبه جرم ویژه نسبی ساده‌تر است، زیرا در این سیستم، جرم یک سانتی‌متر مکعب آب دقیقاً مساوی با یک گرم است؛ بنابراین، می‌توان، جرم ویژه نسبی را با تقسیم جرم (بر حسب گرم)، بر حجم (بر حسب سانتی‌متر مکعب) محاسبه نمود که در این صورت، جرم مخصوص (D) و جرم ویژه نسبی (SG) باهم برابرند، اما باید توجه داشت که جرم ویژه نسبی، یک کمیت نسبی است و یا به عبارت دیگر، از نسبت دو جرم بر یکدیگر به دست می‌آید و در نتیجه فاقد هرگونه «واحد» است.

۱-۲-۴- جرم ویژه نسبی دیواره سلولی و خاصیت تخلخل چوب: جرم ویژه نسبی دیواره سلولی (غشای سلولی) عبارتست از میانگین جرم ویژه نسبی ماده چوبی موجود در دیواره سلول‌های چوبی که معمولاً با اندازه‌گیری جرم خشک و حجم ماده چوبی و با استفاده از فرمول جرم ویژه نسبی محاسبه می‌گردد. جرم ویژه نسبی ماده چوبی تقریباً برای تمامی گونه‌ها ثابت است و مقدار آن بسته به روش اندازه‌گیری حجم مورد استفاده، بدین شرح است:

چنانچه حجم ماده چوبی با روش جابه‌جایی آب اندازه‌گیری شود، جرم ویژه نسبی ماده چوبی برابر با ۱/۵۳ و هرگاه با جابه‌جایی گاز هلیوم اندازه‌گیری شود، جرم ویژه نسبی ماده چوبی برابر با

۱/۴۶ خواهد بود که علت این اختلاف، قابلیت نفوذ بیشتر ملکول کوچتر هلیوم و نشان دادن تخلخل بیشتر چوب است.

چوب ماده‌ای است سلولی که دارای ساختمانی متخلخل می‌باشد. این ساختمان متخلخل، خصوصیات ویژه‌ای را به چوب می‌دهد. جرم مخصوص و جرم ویژه نسبی مستقیماً به تخلخل و یا حجم فضای خالی داخل چوب بستگی دارد. اگر جرم ویژه نسبی دیواره سلول‌های یک چوب سبک، مانند صنوبر با جرم ویژه نسبی دیواره‌ی سلولی یک چوب سنگین، مانند راش با یکدیگر مقایسه شود، نتیجه‌ی آن، برابر بودن جرم ویژه نسبی هر دو است؛ بنابراین، می‌توان گفت که جرم ویژه نسبی دیواره سلولی در تمام چوبها ثابت است و مقدار آن معمولاً $1/53$ فرض می‌شود، زیرا در محاسبه جرم ویژه نسبی دیواره سلول‌ها، حجم فضای خالی از حجم ظاهری نمونه چوب کسر می‌شود. حال، اگر فرض شود، قطعه چوبی به‌طور کلی، فاقد هرگونه فضای خالی یا خلل و فرج باشد، جرم ویژه نسبی آن نیز $1/53$ و یا جرم مخصوص آن برابر با $1/53$ گرم بر سانتی‌متر مکعب است؛ در صورتی که حدود ۵ درصد حجم آن چوب را خلل و فرج تشکیل دهد، جرم ویژه نسبی آن ممکن است از $1/53$ به $75/0$ کاهش پیدا کند.

۲-۲-۴- تغییرات جرم مخصوص: جرم مخصوص (دانسیته) در گونه‌های مختلف متفاوت است. حتی در بین درختان یک گونه و یا در قسمت‌های مختلف یک درخت ممکن است جرم مخصوص متفاوت باشد. این اختلاف ممکن است ناشی از خصوصیات ژنتیکی گونه‌های مختلف و یا در اثر عوامل بسیاری باشد که از جمله عبارتند از: وضعیت رویش بیولوژیکی، خصوصیات آناتومیکی متفاوت، طول، قطر و ضخامت دیواره‌ی سلولی الیاف، درصد سلول‌های مختلف تشکیل‌دهنده چوب، عوامل جوئی مانند میزان بارندگی، درجه حرارت محیط، باد و به‌علاوه، عوامل دیگری مانند، سن درخت، محل قرارگرفتن چوب در درخت (درجه ارتفاعی از تنه و یا در چه فاصله‌ای از مغز) و موقعیت جغرافیایی مانند ارتفاع از سطح دریا و عرض جغرافیایی.

چوب گونه‌های مختلف ممکن است حاوی مقداری مواد استخراجی باشد که درون حفره‌های سلولی و یا در داخل دیواره سلول‌ها قرار داشته باشد که در هر دو حالت، جزء ساختمان دیواره سلول‌ها به حساب نمی‌آیند. این گونه مواد ممکن است شامل روغن‌های معطر، رزین‌ها، چربی‌ها، تانن‌ها، موادرنگی و کربوهیدرات‌ها باشند و مقدار آن‌ها می‌تواند تا ۲۰ درصد جرم چوب را به خود اختصاص دهد.

وجود این گونه مواد می‌تواند سبب به وجود آوردن تغییرات زیادی در جرم مخصوص گونه‌های

مختلف گردند. این قبیل مواد، ممکن است در تمام قسمت‌های درخت وجود داشته باشد، ولی مقدار آن معمولاً در درون چوب بیشتر از برون چوب است. به همین دلیل، جرم مخصوص درون چوب در اکثر گونه‌ها بیشتر از جرم مخصوص برون چوب است. به منظور آشنایی بیشتر با حدود تغییرات جرم مخصوص، طبقه بندی چوب‌ها از لحاظ جرم مخصوص در جدول ۱-۴ ذکر می‌گردد.

جدول ۱-۴- طبقه‌بندی گونه‌های مختلف بر اساس جرم ویژه نسبی^۱

گونه	جرم مخصوص	گروه
کاج زرد چوب نراد و نوتل کاج جنگلی، کاج دریایی و لاریکس سرخدار، سرو خمره‌ای و کاج سیاه -	کمتر از ۰/۴۰ ۰/۵۰-۰/۴۰ ۰/۶۰-۰/۵۰ ۰/۷۰-۰/۶۰ بیشتر از ۰/۷۰	بسیار سبک سبک نیمه سنگین سنگین بسیار سنگین
صنوبرها و بالزا نمدار و غان راش، بلوط و زبان گنجشک شمشاد، انجیلی و مرمر بعضی چوب‌های مناطق استوایی و از چوب‌های ایران کهور (D = ۱/۱۷۵)	۰/۵۰-۰/۲۰ ۰/۶۵-۰/۵۰ ۰/۸۰-۰/۶۵ ۰/۸۰-۱ ۱-۱/۲۰	بسیار سبک سبک نیمه سنگین سنگین بسیار سنگین

همان‌گونه که گفته شد، جرم مخصوص در قسمت‌های مختلف یک درخت نیز فرق می‌کند؛ برای مثال، چوب شاخه‌ها معمولاً سنگین‌تر از چوب تنه است و یا این که در بعضی سوزنی‌برگان، جرم مخصوص در قسمت‌های پایین تنه بیشتر بوده با افزایش ارتفاع از سطح زمین کاهش می‌یابد؛ به علاوه، چوب بهاره معمولاً از چوب پاییزه بمراتب سبک‌تر است، به این دلیل، چوب پهن‌برگان بخش روزنه‌ای، که دارای دوایر سالیانه پهن هستند، (به دلیل این که فضای اشغال شده توسط چوب بهاره ثابت می‌ماند)، از چوب‌های دیگر که دارای دوایر باریک هستند، سنگین‌ترند و برعکس، در سوزنی‌برگان، درختانی که دارای دوایر سالیانه باریک هستند، دارای چوب سنگین‌تری هستند.

۱- صفات سبک و سنگین با توجه به وزن چوب استفاده می‌گردند که حاصل ضرب مقدار عددی جرم چوب در شتاب جاذبه (9.81 m/s^2) بوده و واحد آن نیوتن (N) می‌باشد.

۳-۲-۴- اهمیت جرم مخصوص و همبستگی آن با عوامل مختلف: جرم مخصوص یکی از مهمترین خواص فیزیکی چوب به‌شمار می‌رود. اهمیت آن بیشتر در این است که اغلب خواص مکانیکی چوب با آن همبستگی تنگاتنگی دارند؛ برای مثال، با افزایش جرم مخصوص، خواص مکانیکی، ویژه سختی چوب، افزایش می‌یابد، راندمان یا بازده خمیر کاغذ و تخته فیبر با افزایش جرم مخصوص نسبتاً زیاد می‌شود. مقدار حرارت ناشی از سوختن هر یک واحد حجم چوب نیز بستگی به جرم مخصوص دارد؛ همکشیدگی و واکنشیدگی چوب نیز با جرم مخصوص همبستگی نزدیکی دارد. به‌طور کلی، با دانستن جرم مخصوص و یا جرم ویژه نسبی در مقایسه با سایر خواص چوب، بهتر می‌توان به اطلاعات مربوط به طبیعت چوب پی‌برد و از آن به‌صورتی مخصوص استفاده کرد.

۴-۲-۴- روش‌های اندازه‌گیری جرم مخصوص در آزمایشگاه: برای اندازه‌گیری جرم مخصوص، ابتدا باید جرم نمونه آزمونی را در رطوبت مورد نظر و سپس حجم آن را اندازه‌گیری نمود: الف) اندازه‌گیری حجم نمونه آزمونی: به‌منظور اندازه‌گیری حجم نمونه می‌توان از روش‌های زیر استفاده نمود:

۱- استفاده از کولیس^۱: برای نمونه‌هایی که اشکال هندسی مناسب و منظم دارند، ساده‌ترین



شکل ۱-۴- انواع کولیس

۱- در اندازه‌گیری ابعاد نمونه‌ها، طبق استاندارد ملی ایران به شماره ۸۱۲، زاویه کولیس و نمونه باید ۴۵ درجه باشد.

روش اندازه‌گیری ابعاد نمونه با دقت $\frac{1}{10}$ میلی‌متر به وسیله «کولیس»‌های دقیق یا میکرومتر است که بعداً با ضرب کردن ابعاد اندازه‌گیری شده در یکدیگر، حجم نمونه آزمونی محاسبه می‌گردد. در شکل (۱-۴)، انواع کولیس نشان داده شده است. کولیس دیجیتالی را می‌توان تا $\frac{1}{100}$ میلی‌متر اندازه‌گیری کرد.

۲- استفاده از روش شناوری در آب: در صورتی که نمونه آزمونی دارای شکل نامنظمی باشد می‌توان حجم آن را با فروبردن در آب و اندازه‌گیری جرم آب جابه‌جا شده به وسیله ترازو و سپس تبدیل جرم به حجم با استفاده از جرم ویژه آب به دست آورد. وسایل لازم در این روش در شکل ۲-۴ نشان داده شده است.



شکل ۲-۴- روش اندازه‌گیری حجم با توزین آب، قبل و بعد از فروبردن نمونه در آن

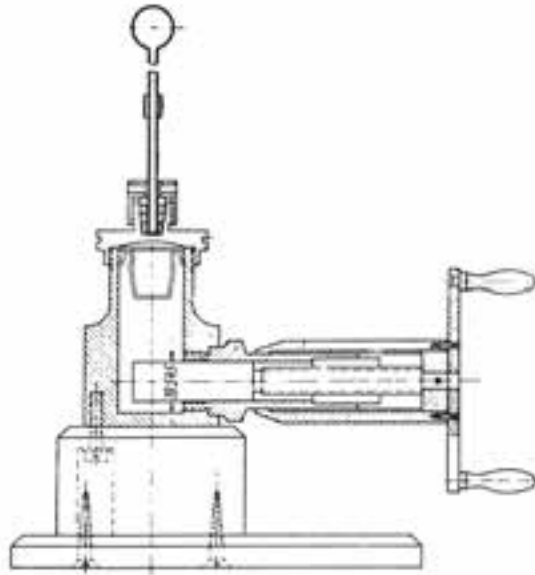
این روش تعیین حجم برای نمونه‌های «تر» مناسب‌ترین روش است، زیرا در این حالت، فقط مقدار ناچیزی آب به وسیله نمونه آزمونی جذب می‌گردد، اما در مواردی که قرار است نمونه خشک در آب فروبرده شود، اندود نمودن نمونه‌های آزمونی با پارافین مذاب به منظور جلوگیری از نفوذ آب ضرورت دارد.

۳- استفاده از استوانه‌ی مدرج: سومین روش تعیین حجم نمونه آزمونی، استفاده از استوانه مدرج است که در این حالت، حجم نمونه آزمونی عبارت است از اختلاف بین سطح آب داخل بشر، قبل و بعد از فروبردن نمونه آزمونی در آب. این روش یکی از ساده‌ترین، سریع‌ترین و رایج‌ترین روش‌های حجم‌یابی نمونه آزمونی به‌شمار می‌رود که در شکل ۳-۴ نشان داده شده است.



شکل ۳-۴- روش تعیین حجم با اندازه‌گیری اختلاف سطح آب در استوانه مدرج

۴- استفاده از حجم سنج جیوه‌ای^۱: روش دیگری که در آن خطر جذب آب وجود ندارد، استفاده از حجم سنج جیوه‌ای است. در این روش از دستگاهی به نام «بروئیل^۲» استفاده می‌شود. نمونه این دستگاه در شکل ۴-۴ نشان داده شده است. طرز کار با این دستگاه و به دست آوردن حجم نمونه به این ترتیب است که تفاضل دو درجه، قبل و بعد از قرار گرفتن نمونه در داخل حجم سنج، از روی ورنیه‌ای که متصل به حجم سنج است، مشاهده می‌شود.



شکل ۴-۴- دستگاه حجم سنج جیوه‌ای Breuil

ب) اندازه‌گیری جرم نمونه آزمونی: برای اندازه‌گیری جرم نمونه‌های آزمونی می‌توان از ترازوهایی که تا $\frac{1}{10}$ گرم دقت دارند استفاده نمود. چنانچه نیاز به جرم خشک نمونه آزمونی برای اندازه‌گیری جرم مخصوص خشک باشد، با خشک کردن آن در اتو و به ترتیبی که در فصل سوم شرح داده شد، می‌توان به آن دست یافت. با توجه به این که ممکن است، حین خشک کردن نمونه، مقداری مواد استخراجی، همراه با بخار آب، از نمونه خارج شود، از این رو، معمولاً جرم خشک نمونه آزمونی را با استفاده از روش تقطیر و اندازه‌گیری جرم بخار آب خارج شده از چوب اندازه‌گیری می‌کنند.

۱- با توجه به سمی بودن جیوه رعایت نکات بهداشتی در هنگام استفاده از این روش ضروری می‌باشد.

به این پرسش‌ها پاسخ دهید

۱- رطوبت چه تأثیری بر جرم مخصوص دارد؟

۲- اگر جرم ویژه نسبی چوبی $\frac{1}{4}$ باشد، جرم خشک ماده چوبی در واحد حجم چقدر خواهد

بود؟

۳- با وجود این که جرم مخصوص ماده تشکیل دهنده چوب حدود $1/53$ گرم بر سانتی متر مکعب

است، چوب زیر آب قرار نمی‌گیرد؛ به چه دلیل؟

۴- عوامل مؤثر را در تغییرات جرم مخصوص شرح دهید.

۵- یک روش اندازه‌گیری جرم مخصوص را شرح دهید.

۶- اگر جرم مخصوص چوب صنوبر $36/0$ گرم بر سانتی متر مکعب باشد، آن‌گاه جرم 2 متر مکعب

از این چوب چقدر خواهد بود؟

مقاومت و هدایت الکتریکی، حرارتی و صوت در چوب

هدف‌های رفتاری: پس از پایان این فصل از فراگیر انتظار می‌رود:

- ۱- عایق بودن چوب را در مقابل جریان الکتریسیته تعریف کند.
- ۲- ارتباط رطوبت چوب را با هدایت جریان الکتریسیته، تشریح کند.
- ۳- قابلیت هدایت حرارت چوب را بیان کند.
- ۴- ضریب رسانایی حرارتی چوب را تعریف کند.
- ۵- گرمای ویژه چوب را تشریح نماید.
- ۶- تغییر ابعاد چوب را در برابر حرارت تعریف کند.
- ۷- قابلیت عایق بودن چوب را در مقابل صوت بیان کند.
- ۸- قابلیت چوب را در ارتباط با تشدید طنین صوت تشریح کند.
- ۹- عوامل مؤثر را در انتشار صوت در چوب بیان کند.

زمان تدریس : ۸ ساعت

۵- مقاومت و هدایت الکتریکی، حرارتی و صوت در چوب

۱-۵- مقاومت و هدایت الکتریکی چوب

یکی از مهم‌ترین خواص چوب که بیشتر در بخش تأسیسات سازه‌های چوبی، تهیه دسته ابزار الکتریکی و انتقال خطوط نیرو مورد توجه است، عایق بودن آن در برابر جریان الکتریسیته است. معمولاً، چوب کاملاً خشک (رطوبت صفر درصد) ماده‌ای عایق الکتریکی محسوب می‌شود، اما هر قدر رطوبت آن زیاد شود، مقاومت الکتریکی آن کاهش می‌یابد و یا به عبارت دیگر، قابلیت هدایتی یا

رسانایی الکتریکی چوب با افزایش رطوبت زیاد می‌گردد.
معمولاً، مقاومت الکتریکی یک سانتی متر مکعب چوب را اصطلاحاً «مقاومت ویژه الکتریکی^۱ چوب» می‌گویند که با استفاده از این رابطه به دست می‌آید:

$$r = R \times \frac{A}{D}$$

r = مقاومت ویژه الکتریکی بر حسب اهم سانتی متر

R = مقاومت الکتریکی بر حسب اهم

A = سطح مقطع نمونه بر حسب سانتی متر مربع

D = فاصله بین الکترودها یا طول نمونه بر حسب سانتی متر

مقاومت ویژه الکتریکی چوب کاملاً خشک بسیار زیاد است و ممکن است به چندین هزار مگا اهم سانتی متر برسد؛ حال آن که مقاومت ویژه الکتریکی با افزایش رطوبت کاهش می‌یابد و در چوب تر به چند اهم سانتی متر می‌رسد.

عکس مقدار r ^۲ یا مقاومت ویژه الکتریکی چوب را «هدایت الکتریکی^۳ چوب» یا «توان انتقال الکتریکی چوب» می‌نامند که معمولاً بر حسب $\frac{1}{\text{اهم سانتی متر}}$ بیان می‌گردد.

۲-۵- عوامل مؤثر بر مقاومت الکتریکی چوب

مقدار مقاومت الکتریکی چوب به عوامل زیادی بستگی دارد که این عوامل عبارتند از:

الف) درصد رطوبت: همانگونه که قبلاً نیز اشاره شده است، چوب کاملاً خشک (در صفر درصد رطوبت)، عایق جریان الکتریسیته است، اما با افزایش رطوبت قابلیت هدایت جریان الکتریسیته به شدت بالا می‌رود. مقاومت ویژه الکتریکی چوب خشک رقم زیادی است ($10^{17} \times 3$ تا $10^{18} \times 3$ اهم سانتی متر به ازای هر سانتی متر مکعب) و در ۱۶ درصد رطوبت، به حدود 10^8 اهم سانتی متر می‌رسد.

۱- Electrical resistivity

۲- عکس مقدار r برابر $\frac{1}{r}$ = است که به آن توان انتقال الکتریکی چوب (رسانایی) و یا هدایت الکتریکی چوب گویند.

۳- Conductivity

به طور کلی، در رطوبت کمتر از نقطه اشباع الیاف، یک رابطه خطی بین لگاریتم مقاومت ویژه الکتریکی (r) و درصد رطوبت (MC) در چوب وجود دارد. این رابطه به این صورت است:

$$m = 57 / 5 - 5 \log r$$

یا

$$r = 10^{(57 - 5MC) / 5}$$

حداکثر مقدار r (مقاومت ویژه الکتریکی) زمانی به دست می‌آید که رطوبت (MC) صفر درصد باشد. بنابراین، می‌توان نتیجه گرفت که چوب کاملاً خشک یک عایق عالی است؛ در حالی که در رطوبت زیادتر از نقطه اشباع الیاف، این رابطه خطی نبوده و با افزایش رطوبت تغییرات زیادی در مقاومت ویژه الکتریکی به وجود نمی‌آید. مجموع این مطالب در ساخت رطوبت‌سنج‌های الکتریکی استفاده می‌شود.

ب) حرارت: بالا رفتن حرارت باعث کاهش مقاومت ویژه الکتریکی چوب خشک می‌شود. این تأثیر بر اساس این رابطه می‌باشد:

$$r = 10^{(5000 / T - 8)}$$

که در آن، T عبارتست از درجه حرارت مطلق (برابر با ۲۷۳ درجه سانتی‌گراد)، یعنی اگر درجه حرارت محیط ۲۰ درجه سانتی‌گراد باشد، مقدار T برابر ۲۹۳ است.

ج) دانسیته: تاکنون هیچ‌گونه تأثیر عمده‌ای ناشی از دانسیته روی مقاومت الکتریکی چوب گزارش نشده است و اثرات جزئی موجود بیشتر به درصد خاکستر چوب و یا حجم چوب نسبت داده شده است؛ با این همه، برخی محققان معتقدند که چوب‌های سنگین (دانسیته زیاد) در مقایسه با چوب‌های سبک (دانسیته کم) دارای قابلیت هدایت الکتریکی کمتری هستند.

د) جهت الیاف: مقاومت الکتریکی چوب در جهت موازی با الیاف کمتر از جهت شعاعی و مماسی است. به عقیده برخی محققان مقاومت الکتریکی در جهت موازی الیاف تقریباً نصف مقاومت الکتریکی جهت شعاعی و مماسی است.

۳-۵- ضریب نگهداری الکتریکی چوب^۱

ثابت دی‌الکتریک یا ضریب نگهداری الکتریکی چوب عبارت است از نسبت ظرفیت نگهداری

الکتریکی چوب (C_1) به ظرفیت نگهداری الکتریکی هوا یا خلاً (C_2) که به این صورت بیان می‌گردد :

$$\varepsilon = \frac{C_1 \text{ (چوب)}}{C_2 \text{ (خلاً)}} \text{ (ثابت ضریب نگهداری الکتریکی)}$$

مانند سایر خصوصیات چوب، ضریب نگهداری الکتریکی چوب نیز تحت تأثیر عواملی مانند : دانسیته، درصد رطوبت، جهت الیاف و فرکانس جریان الکتریسیته است ؛ بدین معنی که هر قدر دانسیته چوب و درصد رطوبت کمتر باشد، ثابت دی الکتریک یا ضریب نگهداری الکتریکی چوب پایین تر است. با این همه، در مورد فرکانس، جریان الکتریکی هر چه کمتر باشد، ثابت دی الکتریک زیادتر خواهد بود. براساس این عوامل که بر ثابت دی الکتریک تأثیر می‌گذارند، رطوبت سنج‌هایی طراحی و ساخته شده‌اند که درصد رطوبت چوب را در زیر نقطه اشباع الیاف و در محدوده‌های فرکانس مختلف تعیین می‌کنند ؛ برای مثال، ثابت دی الکتریک چوب خشک شده در کوره با دانسیته 0.5 g/cm^3 ، حدود ۲ است. برای چوب‌های با دانسیته‌های دیگر، در شرایط نرمال درجه حرارت و رطوبت نسبی، این مقدار بین ۳ تا ۸ در جهت طولی برای ۱۰ کیلوسیکل تا ۱۰۰ مگاسیکل در تغییر می‌باشد.

۴-۵- ویژگی‌های حرارتی چوب

در این مبحث خاصیت انبساط حرارتی چوب، ظرفیت حرارتی و گرمای ویژه چوب، قابلیت هدایت حرارتی چوب و قابلیت سوخت و قدرت گرمایی چوب تشریح خواهد شد.

۱-۴-۵- انبساط حرارتی چوب: هنگامی که درجه حرارت قطعه چوبی افزایش می‌یابد، انرژی درونی در یک حجم معین نیز بالا می‌رود ؛ این عمل با افزایش نوسانات مولکول‌ها و طبیعتاً افزایش متوسط فاصله بین آن‌ها همراه است که در نتیجه، ابعاد و حجم آن چوب افزایش پیدا می‌کند. این پدیده، انبساط حرارتی چوب است.

الف) همکشیدگی چوب: در مورد چوب‌های مرطوب، ازدست‌دادن رطوبت در اثر حرارت، باعث همکشیده شدن چوب می‌شود. بنابراین، در مواقعی که اندازه‌گیری‌های مربوط به انبساط حرارتی چوب انجام می‌شود، درصد رطوبت چوب معمولاً در یک محدوده حرارتی معین ثابت نگهداشته می‌شود.

ب) ضریب انبساط حرارتی: عبارت است از افزایش واحد ابعاد چوب به ازای زیاد شدن

یک درجه حرارت، که ضریب انبساطی چوب در سه جهت مختلف آن کاملاً متفاوت می‌باشد، در جهت شعاعی و مماسی، ضریب انبساط چوب ۸ تا ۱۲ برابر جهت طولی است. با این وجود میزان انبساط حرارتی خیلی کمتر از همکشیدگی و واکشیدگی در اثر تغییر مقدار رطوبت است و معمولاً در طراحی سازه‌های چوبی در نظر گرفته نمی‌شود. ضریب انبساط حرارتی چوب کاملاً خشک با جرم مخصوص چوب همبستگی ندارد و این ضریب برای گونه‌های مختلف بین 2×10^{-6} تا 4×10^{-6} به ازای افزایش هر درجه حرارت در محدوده 5° تا 5° سانتی‌گراد متغیر می‌باشد. در جهت طولی، ضریب انبساط معمولاً به اندازه $\frac{1}{5}$ تا $\frac{1}{10}$ ضریب انبساط جهت شعاعی و مماسی می‌باشد.

۲-۴-۵- ضریب گرمای ویژه چوب: ضریب گرمای ویژه چوب عبارت از مقدار حرارت لازم برای گرم کردن یک گرم چوب به مقدار یک درجه سانتیگراد است که با حرف C نشان داده می‌شود. گرمای ویژه چوب، عبارت است از مقدار حرارت لازم برای افزایش یک درجه حرارت یک واحد جرم آن که در عمل با استفاده از ضریب گرمای ویژه به این صورت به دست می‌آید:

$$C = \frac{Q}{m(t_2 - t_1)} \quad \text{و یا} \quad Q = mc(t_2 - t_1)$$

که در این صورت:

Q = مقدار گرمای لازم بر حسب کیلوکالری جهت افزایش حرارت یک کیلوگرم (m) چوب از t درجه سانتی‌گراد به 1° درجه سانتی‌گراد.

آزمایشات مختلف نشان داده است که گرمای ویژه چوب کاملاً خشک با افزایش دما مانند سایر مواد بالا می‌رود، ولی وابسته به جرم مخصوص نیست و مقدار آن 226° در صفر درجه سانتی‌گراد است که عملاً مشابه سلولز می‌باشد. حرارت ویژه سیمان و آلومینیوم حدود $\frac{2}{3}$ حرارت ویژه چوب است و برای فلزات معمولی از $\frac{1}{4}$ تا $\frac{1}{8}$ گرمای ویژه چوب متغیر است.

۵-۵- قابلیت هدایت حرارتی چوب

به‌طور کلی، هدایت حرارتی چوب بسیار ضعیف است و به همین دلیل از چوب برای ساخت دستگیره‌های وسایل خانگی، اجاق‌گازی و لوازم برقی و غیره استفاده می‌کنند. ضریب هدایت حرارتی چوب (K) عبارت است از مقدار حرارتی که در مدت یک ساعت یا یک ثانیه از قطعه چوبی به مساحت یک

متر مربع به ضخامت یک متر یا یک سانتی متر مربع و به ضخامت یک سانتی متر می‌گذرد، در صورتی که اختلاف حرارت بین دو سطح یک درجه سانتی‌گراد باشد. هدایت حرارتی چوب با استفاده از رابطه زیر محاسبه می‌شود^۱.

$$Q = \frac{KAT(t_2 - t_1)}{d}$$

که در آن:

Q = مقدار حرارت انتقال یافته بر حسب کالری

K = ضریب هدایت حرارتی بر حسب کیلوکالری بر متر در درجه سانتی‌گراد در ساعت یا کالری

بر سانتی متر در درجه سانتی‌گراد در ثانیه

جدول ۱-۵- ضریب هدایت حرارتی چوب‌های مختلف، فلزات و سایر مصالح

انواع چوب‌ها	گونه‌ها	ضریب هدایت حرارتی	فلزات و سایر مصالح	ضریب هدایت حرارتی
پهن‌برگان نیمه‌سنگین سوزنی‌برگان خیلی سنگین	بلوط، زبان‌گنجشک راش سنگین کاج آمریکایی	۰/۲	مس آلومینیم	۳۲۰ ۲۰۰
پهن‌برگان سبک و سوزنی برگان نیمه‌سنگین	نمدار، غان، افرا، کاج دریایی، کاج جنگلی	۰/۱۳	آهن چدن	۶۲ ۴۸
پهن‌برگان خیلی سبک سوزنی‌برگان سبک	انواع صنوبر نول، نراد	۰/۱۰	سرب شیشه بتون	۳۰ ۱ ۱/۵-۰/۳
سبک‌ترین گونه‌ها	بالزا	۰/۰۴۵	سیمان آجر	۰/۵۵ ۰/۷۵-۰/۵
فیبر و تخته خرد چوب	فیبر سبک (عایق) و تخته خرد چوب	۰/۰۵۵ ۰/۱۳	گچ معمولی	۰/۴۰

$$A = \text{سطح عمود بر جهت جریان حرارت بر حسب سانتی متر مربع یا متر مربع}$$

$$t_1 \text{ و } t_2 = \text{به ترتیب حرارت های سطح سرد و سطح گرم بر حسب درجه سانتی گراد}$$

$$T = \text{زمانی که طی آن حرارت جریان می یابد بر حسب ثانیه یا ساعت}$$

$$d = \text{فاصله بین سطوح بر حسب سانتی متر یا متر}$$

مانند سایر موارد، قابلیت هدایت حرارتی نیز با جرم مخصوص، درصد رطوبت و جهت قرار گرفتن الیاف بستگی دارد و نسبت به این عوامل متغیر می باشد؛ هم چنین درصد مواد استخراجی، مقدار درون چوب و برون چوب و عوامل دیگری نظیر گره، ترک خوردگی و غیره ممکن است بر قابلیت هدایت حرارتی چوب تأثیر بگذارند.

۵-۶- قابلیت سوخت و قدرت گرمایی چوب

چوب ماده ای سوختنی است و به همین دلیل برای سوخت خانگی و صنعتی مورد استفاده قرار می گیرد. منظور از «ماده ای سوختنی»، سهولت آتش گیری و تداوم احتراق آن تا حد خاکستر شدن است که عامل زمان نیز در آن مطرح است.

قدرت گرمادهی یا گرمایی مطلق چوب عبارت است از مقدار حرارت تولیدی توسط یک وزن معین چوب در طی روند احتراق که بر حسب کالری اندازه گیری می شود.^۱ عوامل متعددی مانند، هوا (اکسیژن)، درصد رطوبت چوب، جرم مخصوص، گونه چوبی و غیره بر احتراق پذیری و قدرت گرمایی تأثیر می گذارند؛ در حالی که عوامل مؤثر بر احتراق، لزوماً بر قدرت حرارت دهی به یک نسبت تأثیر ندارند؛ بنابراین، «ارزش سوختی» کلی چوب بستگی به تلفیق احتراق پذیری و قدرت گرمادهی و نیز عواملی نظیر متصاعد شدن دود، جرقه و گازهای سمی دارد.

ارزش حرارتی چوب از لحاظ مقداری به عنوان تعداد واحدهای حرارتی که در اثر سوختن کامل یک واحد از توده چوب تحت شرایط خاص خارجی به وجود می آید بر حسب کالری بیان می گردد. معمولاً ارزش حرارتی مواد سوختنی به روش های مختلفی تعیین می گردد، اما اصل مهم در تمام روش ها، اندازه گیری مقدار حرارت تولید شده به وسیله یک واحد از توده ماده سوختنی تحت شرایط خاص است. چون یک کالری قادر است دمای یک گرم آب را یک درجه سانتی گراد افزایش

۱- قدرت گرمایی مخصوص چوب عبارت است از میزان گرمایی که واحد حجم چوب بر حسب کالری تولید می کند.

دهد. پس اگر ارزش حرارتی یک گونه خاص از چوب ۵۰۰۰ کالری باشد، در این صورت یک گرم از آن چوب، تحت احتراق کامل، حرارت ۵۰۰۰ گرم آب را یک درجه سانتی گراد بالا خواهد برد؛ هم چنین اگر ارزش حرارتی زغال چوب ۷۰۰۰ کالری باشد، یک گرم زغال چوب، حرارت ۷۰۰۰ گرم آب را یک درجه سانتی گراد بالا خواهد برد.

باتوجه به این که، گونه های مختلف چوب با مقدار رطوبت برابر، معمولاً، از نظر ترکیبات شیمیایی شبیه هستند. بنابراین، ارزش حرارتی چوب آن ها (در حالت خشک شده در هوای آزاد) تقریباً یکسان است و تفاوت فقط بین (۴۳۰۰ و ۵۲۰۰ کالری) است. چوب های حاوی مواد استخراجی مانند رزین ها، روغن ها، صمغ ها و غیره معمولاً ارزش حرارتی بالاتری از خود نشان می دهند. ارزش حرارتی چوب بعضی گونه ها همراه با ارزش حرارتی بعضی از مواد سوختنی دیگر در جدول ۲-۵ نشان داده شده است:

جدول ۲-۵- ارزش حرارتی بعضی از مواد

ارزش حرارتی کالری بر گرم	نوع ماده سوختنی
۷۸۷۵	زغال سنگ
۶۹۰۰	زغال کک
۴۰۰۰	لیگنیت
۳۳۳۶	کاه و کُلش
۴۷۲۶	باگاس نیشکر (با ۴۵ درصد رطوبت)
۵۲۹۴	چوب سدر بودار
۴۸۷۰	چوب آکاسیای عربی
۴۹۵۰	چوب کازوارینا
۳۹۹۰	چوب بلوط (در ۱۳ درصد رطوبت)

۷-۵- مقاومت و هدایت صوت در چوب

به طور کلی، عکس العمل چوب در مقابل صوت را به دو طریق می توان بیان نمود:
الف) خاصیت طنین چوب^۱: چوب می تواند صدا را تشدید و تقویت نموده، به صورت امواج

۱- استاندارد ملی ایران ۱۱۲۳

صوتی در هوا منتشر سازد. این خاصیت چوب را اصطلاحاً «خاصیت طنین صوت» می‌گویند. به‌همین دلیل چوب بعضی از گونه‌ها در ساخت آلات و ابزار موسیقی مانند پیانو، ویلن، گیتار، ویلن سل، کمانچه، تار و سه تار، عود، سنتور و غیره مورد استفاده قرار می‌گیرد، در این گونه دستگاه‌ها، معمولاً برای خَرک یا وسیله اتصال مکانیکی سیم‌ها و صفحه صوتی از چوب استفاده می‌شود.

با توجه به این که، چوب دارای خاصیت ارتجاعی است، از این رو، هنگام تحریک مکانیکی سیم‌ها، چوب ارتعاشات آن را با سرعت به صوت تبدیل کرده، در هوا منتشر می‌سازد. در بعضی از آلات موسیقی مانند، فلوت، قره‌نی و غیره، صدای ایجاد شده بیشتر بستگی به طول ستون هوا دارد و چوب همان نقش صفحات چوبی صوتی را ایفا می‌کند.

ب) خاصیت اکوستیک چوب: وقتی انرژی صوتی با چوب برخورد می‌کند، چوب قسمتی از انرژی صوتی را در خود جذب نموده و بقیه را در هوا منعکس می‌سازد. این خاصیت ویژه جذب انرژی صوتی و انعکاس صوت را اصطلاحاً «خاصیت اکوستیک چوب» می‌گویند که از لحاظ انتخاب چوب‌های مناسب برای مصارفی مانند استودیوهای رادیو، تلویزیون، سالن‌های سینما، سالن‌های سخنرانی و غیره بسیار با اهمیت است^۱. معمولاً، مقدار انرژی جذب‌شده و یا منعکس شده بستگی به عواملی نظیر، چگونگی پرداخت سطح چوب، جهت الیاف و خصوصیات ذاتی چوب دارد؛ هم‌چنین عواملی دیگر مانند، رطوبت، جرم مخصوص و غیره می‌توانند بر مقدار جذب و انعکاس صوت تأثیر بگذارند.

نسبت مقدار انرژی صوتی جذب شده به کل انرژی برخورد کرده با چوب را اصطلاحاً «ضریب جذب صوت» می‌گویند و برای سهولت مقایسه، واحد آن را از روی یک پنجره کاملاً باز با ابعاد مشخص انتخاب می‌کنند؛ پنجره‌ای کاملاً باز با مساحت یک مترمربع که قادر به انعکاس انرژی صوتی نیست و همه اصوات از آن عبور می‌کند؛ از این رو ضریب جذب صوت آن را «۱» فرض می‌کنند و بعد ضریب جذب سایر مواد را در مقایسه با ضریب جذب واحد برای پنجره باز در نظر می‌گیرند. مقادیر تقریبی ضریب جذب صوت برای مواد مختلف در جدول ۳-۵ نشان داده شده است:

۱- امروزه از صفحات اکوستیک که از انواع تخته فیبر می‌باشند استفاده می‌شود.

جدول ۳-۵- ضریب جذب صوت مواد مختلف

ضریب جذب صوت	نوع مواد
۱	پنجره کاملاً باز
۰/۲۵	فرش‌های سنگین
۰/۲۰	دیوارهای چوبی
۰/۹۰-۰/۲۰	تخته‌های اکوستیک
۰/۰۳	آجر
۰/۰۶	چوب پرداخت شده
۰/۰۳	چوب پرداخت شده

با داشتن ضریب جذب صوت واحد که اصطلاحاً به آن «سابین» نیز گفته می‌شود و با استفاده از رابطه زیر می‌توان کل انرژی صوتی جذب شده را برای هر مساحتی از مواد محاسبه نمود:

$$Q = KA$$

که در آن:

Q = مقدار کل انرژی جذب شده

K = ضریب جذب

A = سطح ماده مورد نظر

ج) عوامل مؤثر در سرعت انتشار صوت در چوب: سرعت انتشار صوت عمدتاً به جرم مخصوص و خاصیت ارتجاعی چوب بستگی دارد. رابطه زیر این بستگی را به خوبی نشان می‌دهد:

$$V = \sqrt{\frac{E}{D}}$$

که در آن:

V = سرعت انتشار صوت در جهت تقارن محوری چوب

E = مدول الاستیسیته در جهت مورد نظر

D = جرم مخصوص نمونه آزمونی

با توجه به این که نسبت E و D در چوب بسیاری از گونه‌ها تقریباً برابرند، بنابراین، اگر سبکی یا سنگینی چوب در نظر گرفته نشود، در رابطه فوق سرعت انتشار صوت باید تقریباً در تمام گونه‌ها

ثابت باشد. از سوی دیگر، وجود رطوبت در چوب سبب کاهش سرعت انتشار صوت می‌شود، زیرا آب جذب شده توسط چوب، مقدار E را کاهش داده، مقدار D را افزایش می‌دهد. علاوه بر عوامل ذکر شده، انتشار صوت در چوب در جهات مختلف آن ممکن است متفاوت باشد؛ معمولاً، در جهت موازی الیاف مقدار آن به ۳ تا ۵ برابر جهت عمود بر الیاف می‌رسد. مقدار تقریبی سرعت انتشار صوت در چوب و برخی مواد دیگر در جدول ۴-۵ نشان داده شده است.

جدول ۴-۵- سرعت انتشار صوت در مواد مختلف

سرعت انتشار صوت (بر حسب متر بر ثانیه)	نوع ماده و جهت	
۴۱۲۰	۱- در جهت طولی	چوب
۱۶۵۱	۲- در جهت شعاعی	
۱۲۳۰	۳- در جهت مماسی	
۳۶۰۴	آجر	
۵۱۰۲	آلومینیم	
۵۰۰	چوب پنبه	
۱۲۲۷	گرافیت	
۴۹۸۷	استیل	
۱۴۳۵	آب در ۹/۸ درجه سانتی‌گراد	
۳۳۲	هوا در صفر درصد (درجه سانتی‌گراد)	

به این پرسش‌ها پاسخ دهید

- ۱- چرا تیرهای انتقال نیرو و دسته ابزارهای برقی را معمولاً از چوب می‌سازند؟
- ۲- مقاومت الکتریکی چوب را تعریف کنید.
- ۳- مقاومت ویژه الکتریکی چوب چیست؟
- ۴- عواملی که روی مقاومت الکتریکی چوب تأثیر می‌گذارند شرح دهید. تأثیر کدام عامل بیشتر است؟
- ۵- ضریب هدایت حرارتی چوب را تعریف کنید.
- ۶- ضریب هدایت حرارتی چوب چگونه محاسبه می‌شود؟
- ۷- حرارت ویژه چوب را تعریف کنید.
- ۸- خاصیت طنین صوت را در چوب تعریف کنید.
- ۹- از خاصیت طنین صوت چوب در چه مواردی استفاده می‌شود؟
- ۱۰- خاصیت اکوستیک چوب چیست و در چه مواردی اهمیت دارد؟
- ۱۱- ضریب جذب صوت در چوب چیست؟
- ۱۲- ضریب جذب صوت در چوب‌های پرداخت شده بیشتر است یا در چوب‌های پرداخت نشده؟
- ۱۳- سرعت انتشار صوت در چوب به چه عواملی بستگی دارد؟
- ۱۴- انتشار صوت در جهات مختلف چوب چگونه است؟
- ۱۵- سرعت انتشار صوت را چگونه محاسبه می‌کنند؟
- ۱۶- سرعت انتشار صوت در چوب بیشتر است یا در استیل؟

بخش دوم

خواص مکانیکی چوب



اسکلت یک گنبد چوبی که سقف یک استادیوم ورزشی را می پوشاند.

مقدمه

اگر انسان چوب را به صورت یک ماده صنعتی - ساختمانی به کار ببرد، در استفاده از آن به دو پدیده کلی پی می‌برد. بدون شک چوب جزء اولین موادی است که انسان‌های قبل از تاریخ استفاده‌های متعددی از آن می‌کردند، در حالی که به مرور زمان در انواع روش‌های استفاده از چوب تغییراتی به وجود آمده است، ولی در حال حاضر نیز چوب ماده‌ای است که با استفاده‌های گسترده تزیینی، ساختمانی و صنعتی مطرح است.

با توجه به این که چوب یک ماده طبیعی از منابع تجدید شونده است، استفاده از آن در ساخت لوازم روزمره اطراف ما ادامه می‌یابد، اما در مجموعه مواد ساختمانی صنعتی از اهمیت آن کاسته نخواهد شد، بلکه به مرور زمان بر اهمیت آن افزوده می‌شود.

چوب در کلیه موارد مصرف باید تحمل نیروهای اعمال شده را داشته باشد. هنگامی که از چوب برای احداث ساختمان‌های مسکونی، تجاری، خدماتی، ورزشی و یا در ساخت قایق‌های چوبی و یا در ساخت پل‌ها و اسکله‌ها و امثال آن استفاده می‌شود چوب به صورت یک ماده ساختمانی مورد بحث بوده که باید قادر به تحمل مستقیم نیروی وارد بر آن باشد.

در شکل صفحه قبل اسکلت سقف یک استادیوم ورزشی دیده می‌شود. در این ساختمان عظیم اسکلت اصلی و پوشش روی آن از قطعات چوبی ساخته شده بر طبق اصول مهندسی استفاده شده است. به شکل (الف) توجه کنید. یک طبقه ساختمان چوبی دیده می‌شود که در آن از خرپا و قطعات چوبی به جای خریای فلزی استفاده شده است.



شکل (الف) نمای داخل یک ساختمان از سازه‌های چوبی

البته ضرورت دانستن قدرت تحمل نیرو به وسیله چوب و محصولات چوبی محدود به موارد ساختمانی فوق نیست، بلکه در ساخت مبلمان منزل، مبلمان دفتری، کابینت و... نیز مقاومت‌های مکانیکی، چوب نقش مهم و تعیین‌کننده‌ای دارد (شکل ب). اگر از چوب برای کارهای تزئینی نظیر دکوراسیون، مبلمان و غیره استفاده شود، استفاده از چوب با نقوش برتر ترجیح دارد. چنین چوب‌هایی گران هستند و منابع تأمین آن‌ها نیز محدود و در حال از بین رفتن است. در حالی که قیمت چوب در حال زیاد شدن است، وظیفه سازندگان محصولات و مصنوعات چوبی استفاده حداقل از آن در تولید محصول مشخصی است؛ بدین ترتیب، استفاده از قطعات کوچکتر چوب اجتناب‌ناپذیر است. بدین طریق در ماده اولیه صرفه جویی شده، به سازه چوبی ظرافت و جذابیت خاصی خواهد داد.



شکل (ب) یک نمونه کار چوبی که باید طبقات آن قادر به تحمل وزن وسایل داخل آن باشد.

اما باید متذکر شد که یک سازه ظریف و جذاب باید بتواند نیروهای احتمالی نظیر: نشستن فرد



شکل (ج) یک چهارپایه متداول که مورد استفاده‌ی روزمره است.

بر صندلی استیل یا معمولی، قرار دادن تلویزیون سنگین بر روی میز مخصوص آن و نگهداری ظروف سنگین در یک بوفه زیبا را تحمل کند؛ بر این اساس، با دانستن نیروهای اعمال شده در هر یک از موارد و ویژگی‌های مقاومتی چوب می‌توانیم به طراحی و ساخت یک سازه چوبی با دوام بپردازیم.

در شکل (ب) یک بوفه زیبا و ظریف دیده می‌شود. این بوفه باید قادر به تحمل وزن خود و وزن وسایل داخل آن و روی آن باشد. یا در شکل (ج) یک چهارپایه دیده می‌شود. آیا این چهارپایه قادر به تحمل وزن یک فرد است؟

حتی در یک چهارپایه ارزان قیمت نیز باید به مقاومت چوب‌های مورد استفاده در آن دقت شود. از این نوع چهارپایه که در شکل (ج) مشاهده می‌گردد اغلب در منازل برای تمیز کردن و برداشتن اشیاء از قسمت‌های مرتفع و یا در مغازه‌ها استفاده می‌شود. اگر چهارپایه نتواند فردی که بر روی آن ایستاده است را تحمل کند، در نتیجه بر اثر شکستن چهارپایه فرد سقوط کرده، احتمال خسارت جانی بسیار است. شاید در این مورد چهارپایه ارزش زیادی نداشته باشد، ولی وارد شدن صدمه به افراد و زیان آن بسیار و جبران ناپذیر باشد. در این حالت نیز دانستن مقاومت‌های چوب برای طراحی و ساخت ضروری است.

به سؤال‌هایی که در این قسمت مطرح شد و سؤال‌های متعدد و مشابه که سازندگان و مصرف‌کنندگان هر روزه با آن مواجه هستند در بخش خواص مکانیکی چوب جواب داده خواهد شد.

ویژگی‌های مقاومتی چوب

- هدف‌های رفتاری: پس از پایان این فصل از فراگیر انتظار می‌رود:
- ۱- در چوب حالت الاستیکی و پلاستیکی را شرح دهد.
 - ۲- تنش - تغییر طول نسبی را تعریف کند.
 - ۳- «قانون هوک» را بداند.
 - ۴- ویژگی‌های انحصاری چوب را از جنبه‌های مختلف شرح دهد.
 - ۵- اهمیت هر یک از مقاومت‌های چوب را در یک سازه چوبی بداند.

زمان تدریس: ۴ ساعت

۶- ویژگی‌های مقاومتی چوب

به استحکام و مقاومت چوب در مقابل تغییر شکل «ویژگی‌های مقاومتی» گویند. استحکام همان توانایی چوب برای تحمل بار یا نیروی وارده است و مقاومت در برابر تغییر شکل تعیین کننده قابلیت فشرده شدن، تغییر یافتن و یا خمیده شدن یک قطعه چوب است.

اگر نیرویی، حتی خیلی کم بر یک قطعه چوب وارد گردد تغییر شکل فوری در آن به وجود می‌آید. با زیاد شدن مقدار نیروی وارد شده بر چوب میزان تغییر شکل نیز زیادتر می‌شود. به طور کلی در تغییر شکل مواد - که چوب نیز جزء آنها می‌باشد - دو حالت کلی را می‌توان مشاهده کرد.

۱-۶- تعاریف

۱-۱-۶- حالت الاستیکی^۱ (الاستیسیتته): اگر بر یک قطعه چوب نیروی معینی وارد

شود و در اثر آن نیرو تغییر شکل به وجود آید، اما پس از برداشتن نیرو تغییر شکل از بین رفته و چوب به حالت اول برگردد این تغییر شکل را «تغییر شکل الاستیک» یا «لاستیکی» نامند. این نوع تغییر شکل مشابه کشیده شدن یک قطعه کش نواری یا یک نوار لاستیکی است. به شکل ۱-۶ دقت کنید. اگر نوار لاستیکی را از حالت کشیده آزاد کنیم به حالت اول برمی‌گردد.



شکل ۱-۶- یک نوار لاستیکی کشیده شده که نشان دهنده حالت لاستیکی است.

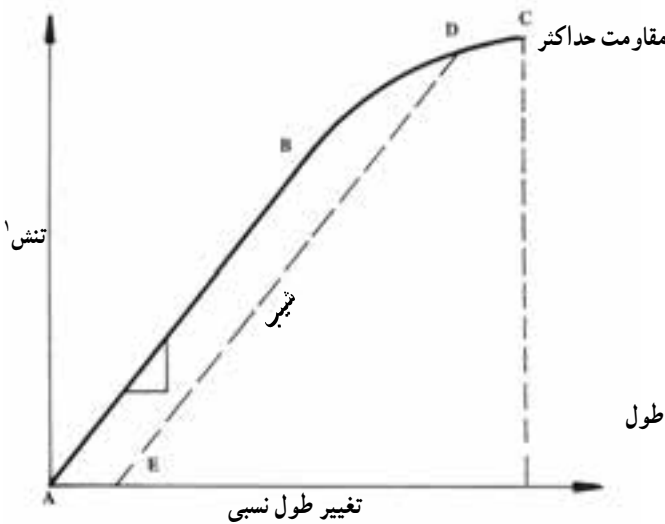
۲-۱-۶- حالت پلاستیکی (پلاستیسیتته): ولی اگر مقدار نیروی وارد شده بر یک قطعه

چوب به مقداری باشد که تغییر شکل به وجود آمده دائمی باشد و پس از برداشتن نیرو جسم به حالت اول خود بازنگردد آن را «تغییر شکل پلاستیکی» گویند. این نوع تغییر شکل مشابه کشیدن یک نوار پلاستیکی است (برای این آزمایش می‌توانید از یک کیسه پلاستیکی معمولی استفاده کنید) که پس از کشیده شدن به همان حالت تغییر شکل یافته باقی خواهد ماند. این حالت در شکل ۲-۶ نشان داده شده است.



شکل ۲-۶- یک نوار پلاستیکی که پس از کشیده شدن در حالت اول برگشت نداشته است.

برای نشان دادن دو حالت فوق در یک قطعه چوب از منحنی تنش - تغییر طول نسبی استفاده می‌شود که چنین منحنی که در اثر بارگذاری بر یک قطعه چوب تا نقطه شکستن آن ترسیم شده است در شکل ۳-۶ نشان داده شده است.



شکل ۳-۶- منحنی تنش - تغییر طول نسبی در آزمایش چوب

با زیاد شدن نیرو یا بار اعمال شده یا به عبارت دیگر، مقدار فشار میزان تغییر شکل زیادتر می‌شود. از نقطه A که بارگذاری شروع می‌شود، ابتدا، منحنی به صورت یک خط مستقیم امتداد می‌یابد که زیاد شدن میزان تغییر طول نسبی متناسب با زیاد شدن میزان نیروی اعمال شده است. منحنی تنش - تغییر طول نسبی به صورت خط مستقیم تا نقطه B ادامه خواهد یافت. نقطه‌ای که در آن خط مستقیم به منحنی تبدیل می‌شود به حد تناسب^۱ موسوم است. محدوده بین دو نقطه A و B در حقیقت محدوده الاستیک است؛ یعنی هر گاه در بین دو نقطه A و B بارگذاری بر یک قطعه چوب متوقف شده، بار از روی چوب برداشته شود، چوب به حالت اول برمی‌گردد.

از نقطه B حالت پلاستیکی چوب شروع شده تا نقطه C که چوب شکسته می‌شود ادامه خواهد یافت. در این محدوده (B - C) اگر بارگذاری متوقف شده، بار از روی قطعه چوب برداشته شود، چوب به حالت اول برگشت نمی‌کند، بلکه یک تغییر شکل دائمی در آن به وجود خواهد آمد؛ این تغییر شکل به صورت خمیدگی، فشردگی دائمی یا مجاله شدن چوب ظاهر می‌شود. چنانچه منحنی بر حسب

۱- تنش عبارت است از نیرو تقسیم بر واحد سطح که با پاسکال نشان داده می‌شود. $\frac{N}{m^2} = 1Pa$

۲- Proportional Limit

نیرو و تغییر شکل رسم گردد، میزان تغییر شکل دایمی که پس از برداشتن بار از روی قطعه چوب وجود خواهد داشت - از طریق ترسیم یک خط به موازات خط AB از نقطه توقف بارگذاری و برداشتن بار و محل تقاطع این خط با محور x یا محور تغییر شکل - تعیین می گردد؛ برای مثال فرض کنید در آزمایش شکل ۳-۶ بارگذاری در نقطه D که قبل از نقطه شکست C و بعد از حد تناسب B است متوقف شود. اگر بار در این نقطه برداشته شود تغییر شکل دایمی برابر A-E (بر روی محور x نشان داده شده است) می باشد.

۱-۳-۶- تنش، تغییر طول نسبی: در مبحث مکانیک چوب به دفعات با دو اصطلاح تنش (.) و تغییر طول نسبی (.) (اپسیلون) مواجه می شویم؛ از این رو به شرح این دو اصطلاح می پردازیم:
الف) تنش: تنش مقدار بار وارد شده بر واحد سطح مقطع چوب است.

مثال: در شکل ۴-۶ یک قطعه چوب به طول ۱۵ سانتی متر و سطح مقطع ۲۵ سانتی متر مربع (سطح مقطع مربع به ابعاد ۵×۵ سانتی متر) تحت تأثیر نیرویی برابر ۴۰۰۰ نیوتن قرار گرفته است. در این حالت تنش فشاری اعمال شده بر این قطعه چوب برابر:

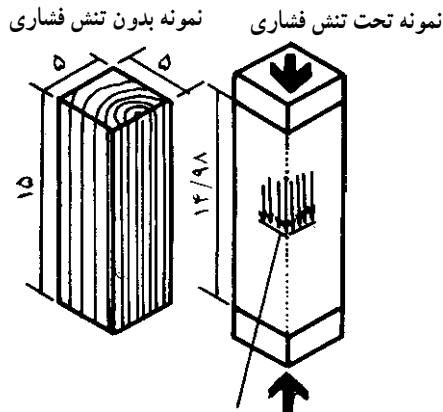
$$\sigma = \frac{F \text{ (نیوتن)}}{A \text{ (متر مربع)}}$$

σ : تنش فشاری

F: مقدار نیرو (نیوتن)

A: سطح مقطع (متر یا میلی متر مربع)

$$\sigma = \frac{4000(N)}{0.0025(m^2)} = 1600000(N/m^2) \text{ پاسکال (Pa) یا نیوتن بر متر مربع}$$



شکل ۴-۶- چگونگی محاسبه تنش و تغییر

طول نسبی

فشار داخلی ۱۶۰۰ نیوتن بر سانتی متر مربع

ب) تغییر طول نسبی: تغییر طول نسبی یعنی میزان تغییر طول به ازای واحد طول اولیه یک قطعه چوب. به همان شکل (۴ - ۶) دقت کنید.

مثال: در اثر وارد آوردن نیرویی برابر ۴۰۰۰ نیوتن بر قطعه چوب، طول اولیه آن که ۱۵ سانتی متر بوده است در اثر اعمال نیرو به ۱۴/۹۸ سانتی متر خواهد رسید. در این حالت تغییر طول نسبی (ε) برابر با:

$$\varepsilon = \frac{\Delta L \text{ (سانتی متر)}}{L_1 \text{ (سانتی متر)}}$$

ε : تغییر طول نسبی (بدون واحد)

L₁ : طول اولیه قطعه چوب

ΔL : تغییر طول برابر با طول اولیه منهای طول نهایی (L₁ - L₂) که به صورت دلنا ال تلفظ

$$\varepsilon = \frac{15 - 14.98 \text{ cm}}{15 \text{ cm}} = 0.0013 \quad \text{می گردد، تغییر طول نسبی برابر است با:}$$

۴ - ۱ - ۶ - قانون هوک (تعریف الاستیسیته): قانون هوک یک قانون بنیادی در مقاومت مواد است. این قانون تعیین کننده رابطه بین تنش و تغییر طول نسبی است. طبق قانون هوک در چوب این رابطه بین تنش و تغییر طول نسبی وجود دارد:

$$\varepsilon = \alpha \sigma$$

که در آن α ثابت ماده می باشد و $E = \frac{1}{\alpha}$ است و E مدول الاستیسیته یا ضریب ارتجاعی خواهد بود. اختلاف در ضریب ارتجاعی چوب های مختلف بدین معنی است که تحت تأثیر نیروی معینی در چوب های مختلف به مقدار متفاوت تغییر شکل به وجود می آید؛ بنابراین در چوب:

$$\sigma = E \varepsilon$$

تغییر طول نسبی × مدول الاستیسیته = تنش

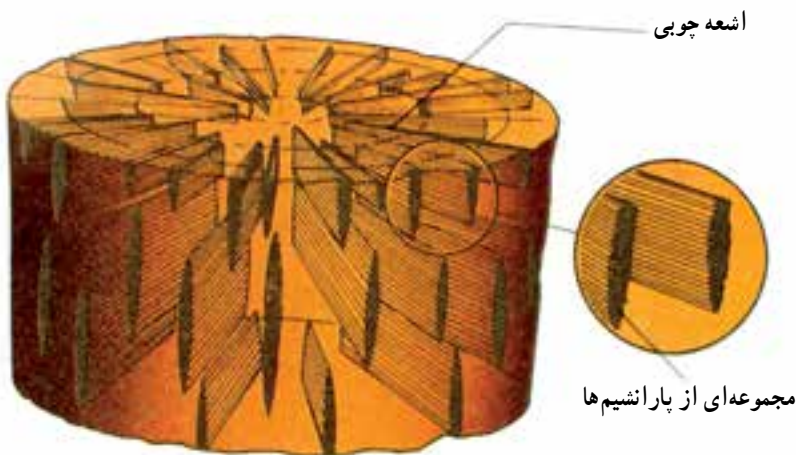
همان گونه که در شکل ۳ - ۶ مشخص است منحنی تنش - تغییر طول نسبی چوب در ابتدا، به صورت خط مستقیم است (A-E) و در این قسمت که حالت لاستیکی چوب نشان داده می شود تغییر طول نسبی متناسب با تنش است و نسبت تنش به تغییر طول نسبی مدول الاستیسیته یا ضریب ارتجاعی است.

در مورد مدول الاستیسیته باید یک نکته مهم را متذکر شد: هر چه تنش مورد نیاز برای به وجود آوردن تغییر طول نسبی معینی در یک قطعه چوب زیادتر باشد، (چوب در مقابل تغییر شکل پایداری بیشتری نشان دهد) مدول الاستیسیته آن چوب نیز بالاتر است.

۲-۶- ویژگی‌های مقاومتی چوب

اگر یک قطعه چوب کوچک را از یک گرده بینه بزرگ جدا کرده (نظیر یک تخته یا الوار) و آن را مورد بررسی قرار دهیم مشخص می‌گردد که این قطعه چوب از لایه‌های کنار یکدیگر قرار گرفته چوب بهاره و چوب تابستانه تشکیل شده است. به دلیل مقاومت متفاوت چوب بهاره و چوب تابستانه تغییراتی در مقاومت‌های چوب در جهت‌های مختلف به وجود می‌آید و خاصیت کارکردن با آن نیز متفاوت خواهد بود؛ برای مثال اگر عمل سمباده‌زنی در سطح مماسی انجام گیرد عملیات سمباده‌زنی ساده و پرداخت سطح آن آسان است، زیرا چوب در این سطح یکنواخت است، اما سمباده‌زنی در سطح شعاعی به علت وجود ورقه یا لایه‌های نرم چوب بهاره و نوارهای سخت چوب تابستانه خیلی مشکل بوده، رسیدن به پرداخت چوب آسان نخواهد بود.

در چوب (مخصوصاً پهن برگان) بعضی از سلول‌ها در جهت شعاعی سطح مقطع درخت شکل گرفته، تشکیل اشعه چوبی می‌دهند که این اشعه‌های چوبی در شکل ۵-۶ نشان داده شده است. این اشعه‌های چوبی از پوست به طرف مغز امتداد داشته و قادر به زیاد کردن مقاومت چوب در جهت شعاعی هستند.



شکل ۵-۶- یک قطعه چوب که در آن موقعیت اشعه چوبی نشان داده شده است.

استفاده از اصطلاح مقاومت برای کلیه ویژگی‌ها یا خواص مقاومتی چوب گمراه کننده است، زیرا انواع متفاوتی از مقاومت را می‌توان در یک چوب تشخیص داد؛ بنابراین لازم است به طور دقیق خاصیت مقاومتی مورد نظر را عنوان کرد، زیرا اگر یک قطعه چوب از خاصیت مقاومتی نسبتاً بالا برخوردار باشد لزوماً دیگر خواص مقاومتی آن نیز زیاد نبوده، بلکه احتمال دارد حتی دیگر خواص مقاومتی آن کم باشد. خواص مختلف مقاومتی چوب و اهمیت کاربردی آن در جدول ۱-۶ خلاصه شده است. در شکل ۶-۶ به گونه‌ای ساده نقش هر یک از این خواص در یک سازه ساده چوبی (چهارپایه) نشان داده شده است. در یک سازه پیچیده‌تر چوبی نیز این خواص نقش تعیین کننده‌ای دارد که می‌توان مشخص کرد.

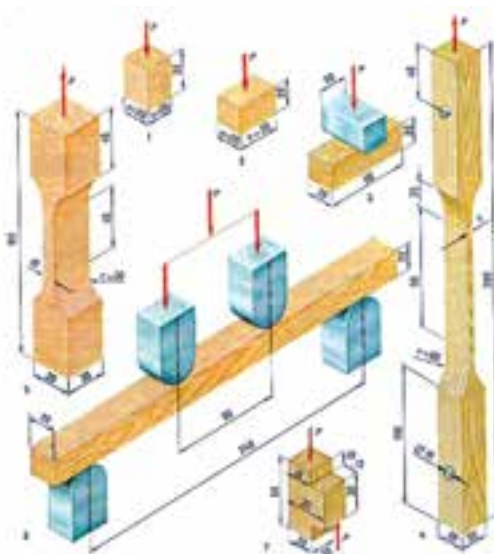
جدول ۱-۶- خواص مقاومتی مهم چوب و اهمیت کاربردی آنها

ویژگی مقاومتی	تعیین کننده توانایی
خمشی	تحمل بار تیر چوبی یا قید چوبی
فشاری موازی الیاف	تحمل بار یک ستون یا تیر چوبی
فشاری عمود بر الیاف	چوب در محل اتصال بین قطعات چوبی
کششی موازی الیاف	قطعه چوب در قسمت‌های پایین سازه چوبی
کششی عمود بر الیاف	توانایی تحمل بار تیر چوبی یا قید کوتاه
ضربه پذیری	یک قطعه چوب در مقابل ضربه است.
سختی	چوب در مقابل ورود اجسام سخت و سائیده شده
برشی موازی الیاف	چوب در قسمت اتصال
مدول الاستیسیته	مقاومت چوب در برابر نیروهای خمشی و درجه سفتی آن می‌باشد.



شکل ۶-۶- یک نردبان ساده که در آن نقش مقاومت‌های مختلف مشخص می‌گردد.

ماده‌ای که دارای خواص مکانیکی یکسان در جهت‌های مختلف باشد، «هرسویکسان» یا ایزوتروپیک^۱ نامیده می‌شود. اغلب فلزها، پلاستیک‌ها و محصولات سیمانی خاصیت هرسویکسانی دارند. با در نظر گرفتن موارد مذکور، چوب از خواص کاملاً متفاوت در جهت الیاف، در مقایسه با جهت عمود بر الیاف برخوردار است که به این دلیل چوب یک ماده «هرسونایکسان» نامیده می‌شود. بطور مشخص چوب را می‌توان اورتوتروپیک^۲ در نظر گرفت یعنی چوب در سه جهت عمود بر یکدیگر دارای خواص متفاوتی است. لذا بر خلاف سایر اجسام صلب در چوب نیاز به سنجش خواص فیزیکی و مقاومت‌های مکانیکی در جهات مختلف می‌باشد (شکل ۶-۷).



شکل ۶-۷ - چگونگی اندازه‌گیری مقاومت‌های مختلف چوب

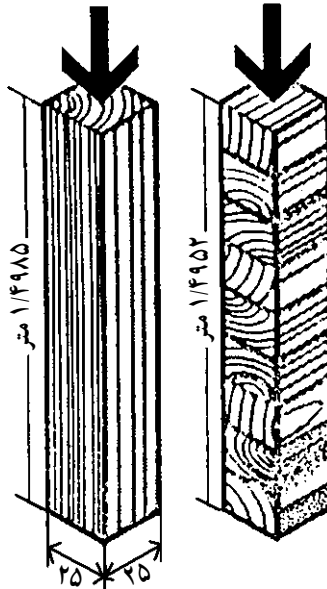
مقاومت و خواص الاستیک چوب در جهت‌های محوری، مماسی و شعاعی مختلف بوده ولی اختلاف خیلی زیادی بین جهت مماسی و شعاعی وجود ندارد. بنابراین مقاومت چوب در این دو جهت را یکسان فرض کرده و آن را مقاومت عمود بر الیاف می‌نامند.

۱- Isotropic

۲- Orthotropic

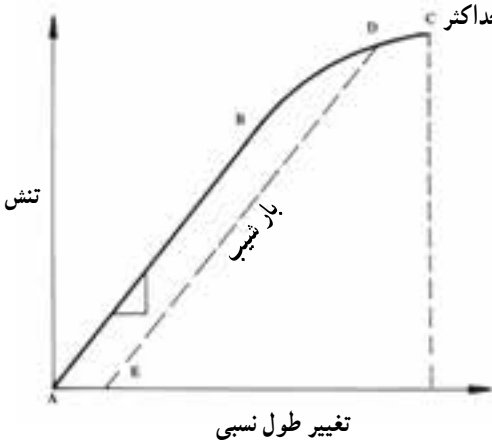
شکل ۸-۶ در نظر بگیرید در این شکل دو ستون از چوب سوزنی برگ نشان داده شده است. ابعاد سطح مقطع هر دو ستون ۲۵ سانتی متر در ۲۵ سانتی متر و طول آن ۱/۵ متر است. ستون سمت چپ که در آن جهت وارد شدن نیرو موازی جهت الیاف است قادر به تحمل نیرویی در حدود ۷۰۰ کیلو نیوتن است. در این مقدار نیرو طول آن (تغییر شکل طولی) فقط به اندازه ۱/۵ میلی متر کوتاه می شود. ستون سمت راست از روی هم قرار گرفتن قطعات چوب ساخته شده و جهت وارد شدن نیرو عمود بر جهت الیاف است. در این حالت ستون فقط قادر به تحمل نیرویی در حدود ۹۰ هزار نیوتن بوده، در این مقدار نیرو کاهش طول آن (تغییر شکل طولی) بالغ بر ۴/۸ میلی متر است.

تحمل بار 700000 N تحمل بار 90000 N



شکل ۸-۶- مقایسه مقاومت چوب در جهت موازی و عمود بر الیاف

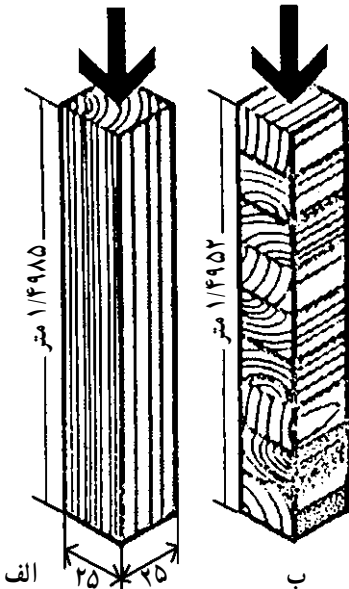
تمرین



- ۱- حالت الاستیکی را شرح دهید.
- ۲- حالت پلاستیکی را شرح دهید.
- ۳- در شکل ۹-۶ مفهوم نقطه‌های B و C را بنویسید.

شکل ۹-۶- منحنی تنش - تغییر طول چوب

- ۴- بر یک قطعه چوب با ابعاد سطح مقطع $5\text{cm} \times 5\text{cm}$ نیرویی برابر 50000 نیوتن وارد شده است، تنش ایجاد شده در این قطعه چوب چه مقدار است؟
- ۵- جهت محوری، جهت مماسی و جهت شعاعی را در چوب تعریف کنید.
- ۶- در شکل ۱۰-۶، تحمل نیروی کدام قطعه چوب زیادتر است (الف یا ب)؟ چرا؟
- ۷- دو قطعه چوب با ابعاد مشخص تهیه نموده و مقاومت خمشی آن‌ها را به صورت مشاهده‌ای در کلاس درس تعیین نمایید.



شکل ۱۰-۶- بارگذاری بر روی دو قطعه چوب (الف) در جهت الیاف و (ب) در جهت عمود بر الیاف