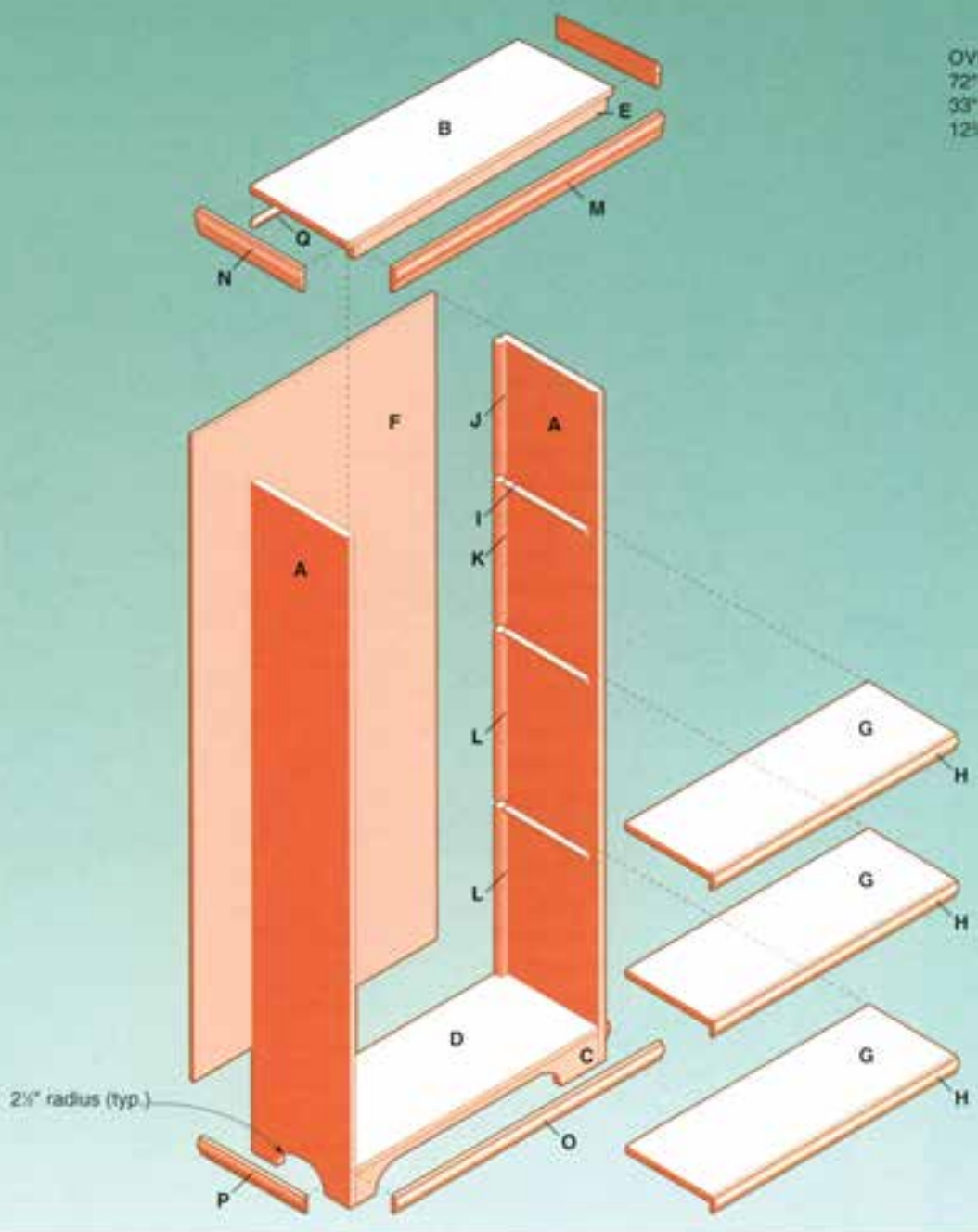


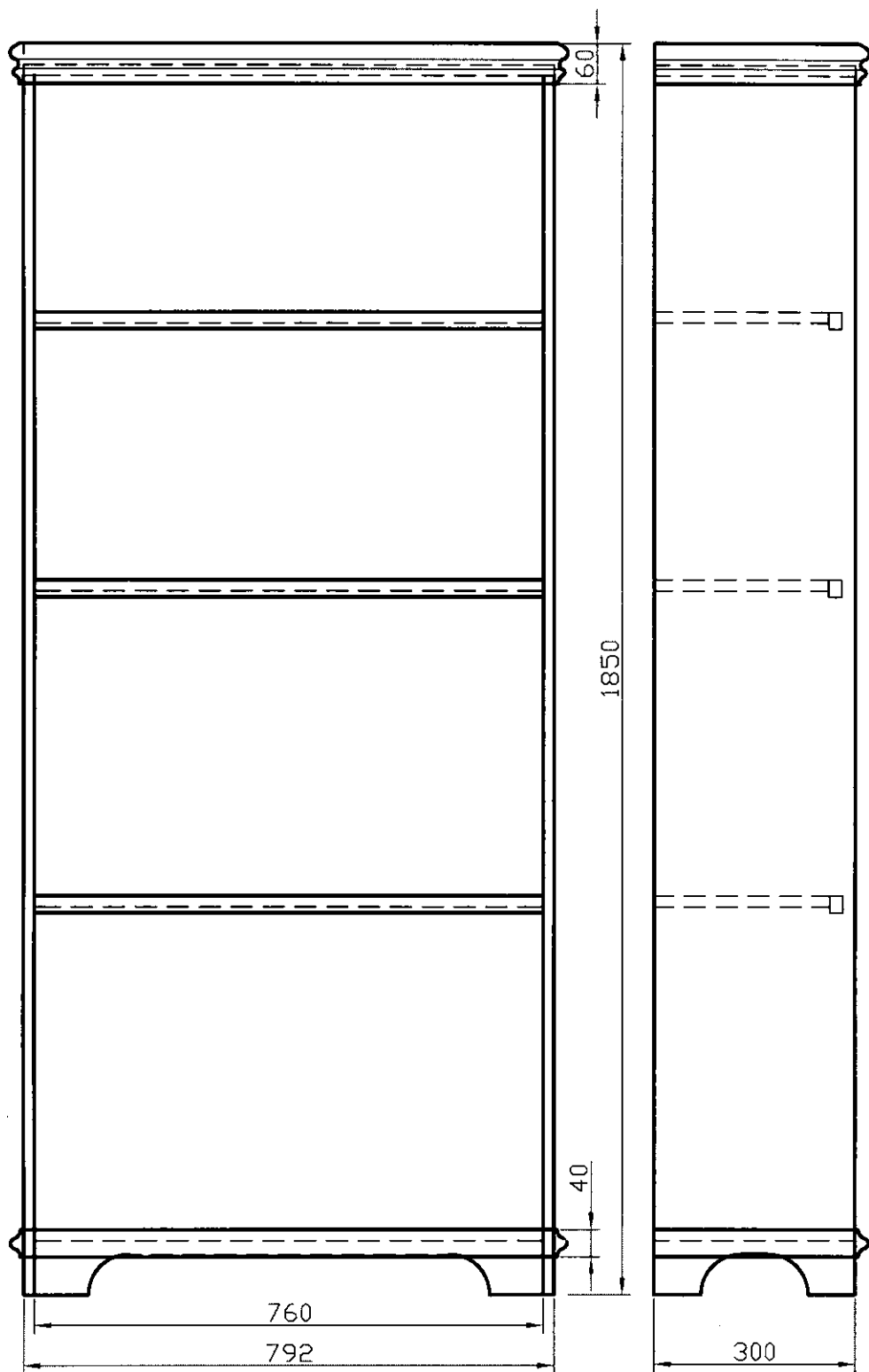
پروژه‌ی ۱۳- جاکتابی بزرگ



OVERALL SIZE:
72" HIGH
33" WIDE
12 1/2" DEEP



برسپکتیو انفجاری جاکتابی



دو نماي جاکتابی

جدول لیست مواد مصرفی جاکتابی بزرگ

ردیف	شرح	جنس	ابعاد به mm			مقدار تمام شده	درصد دورریز	مقدار کل		
			طول	عرض	ضخامت			حجم m ^۳	سطح m ^۲	طول m
۱	بدنه	صفحه مصنوعی	۱۸۰۰	۳۰۰	۱۶	۲	۱۰	۱/۱۸۸	-	
۲	سقف	صفحه مصنوعی	۷۹۲	۳۰۰	۱۶	۱	۱۰	۰/۲۶۱	-	
۳	کف	صفحه مصنوعی	۷۶۰	۳۰۰	۱۶	۱	۱۰	۰/۲۵۱	-	
۴	طبقه	صفحه مصنوعی	۷۶۰	۲۶۰	۱۶	۳	۱۰	۰/۶۵۲	-	
۵	پاخور	صفحه مصنوعی	۷۶۰	۸۰	۱۶	۱	۱۰	۰/۰۶۷	-	
۶	پشت بند	صفحه مصنوعی	۱۷۳۶	۷۹۲	۴	۱	۱۰	۱/۵۱۲	-	
۷	پروفیل سقف	چوب کاج	۱۴۷۲	۶۰	۲۰	۱	۳۰	-	۰/۰۰۲۳	
۸	پروفیل کف	چوب کاج	۱۴۷۲	۴۰	۲۰	۱	۳۰	-	۰/۰۰۱۵	
۹	پروفیل طبقه	چوب کاج	۷۶۰	۲۵	۲۰	۳	۳۰	-	۰/۰۰۱۵	
۱۰	زهوار پشت بند	چوب کاج	۱۷۰۰	۲۰	۲۰	۲	۳۰	-	۰/۰۰۱۸	
۱۱	زیر سری طبقه	چوب کاج	۲۴۰	۱۵	۱۵	۶	۳۰	-	۰/۰۰۰۴	
۱۲	قید پیشانی	چوب کاج	۷۶۰	۲۰	۱۵	۱	۳۰	-	۰/۰۰۰۳	
۱۳	پیچ و میخ	-	-	-	-	-	-	جمع صفحه مصنوعی ۱۶	۲/۴۱۹	
۱۴	چسب چوب	۱۵۰ گرم	-	-	-	-	-	جمع صفحه مصنوعی ۴	۱/۵۱۲	
۱۵	رنگ پوششی	دو لیتر	-	-	-	-	-	جمع چوب کاج	۰/۰۰۷۵	

جاکتابی بزرگ

تجهیزات مورد نیاز

- ماشین اره گرد دستی برقی
- ماشین اره عمودبر دستی برقی
- دریل پیچ گوشتی شارژی
- سایر ابزارهای دستی و ماشینی

مواد مصرفی

- صفحه مصنوعی ۱۶ میلی متری (تخته چند لایه یا تخته

خرده چوب یا (MDF)

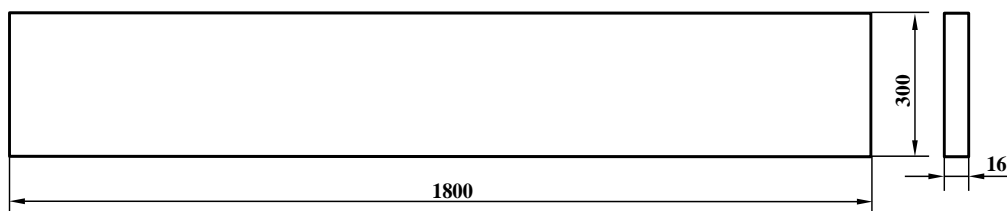
- پیچ چوب

- چسب چوب

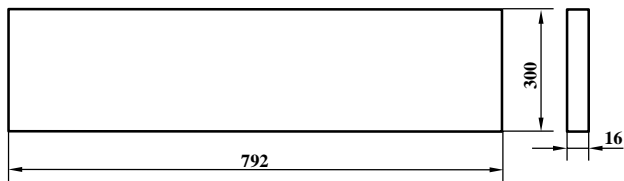
آماده کردن قطعات جاکتابی بزرگ

۱- بدنه به ابعاد ۱۸۰۰×۳۰۰ میلی متر، ۲ عدد (شکل ۱)

از تخته چند لایه ۱۶ میلی متری

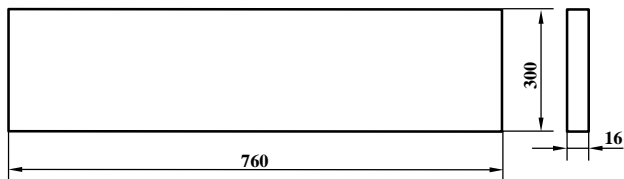


شکل ۱



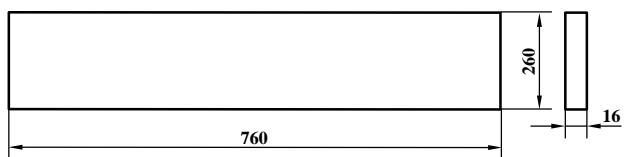
شکل ۲

۲- سقف به ابعاد 792×300 میلی متر، ۱ عدد (شکل ۲)
از تخته چندلایی ۱۶ میلی متری



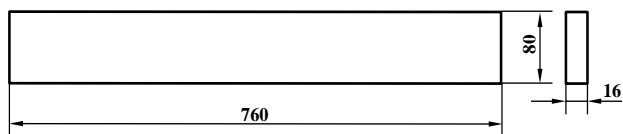
شکل ۳

۳- کف به ابعاد 760×300 میلی متر، ۱ عدد (شکل ۳)
از تخته چندلایی ۱۶ میلی متری



شکل ۴

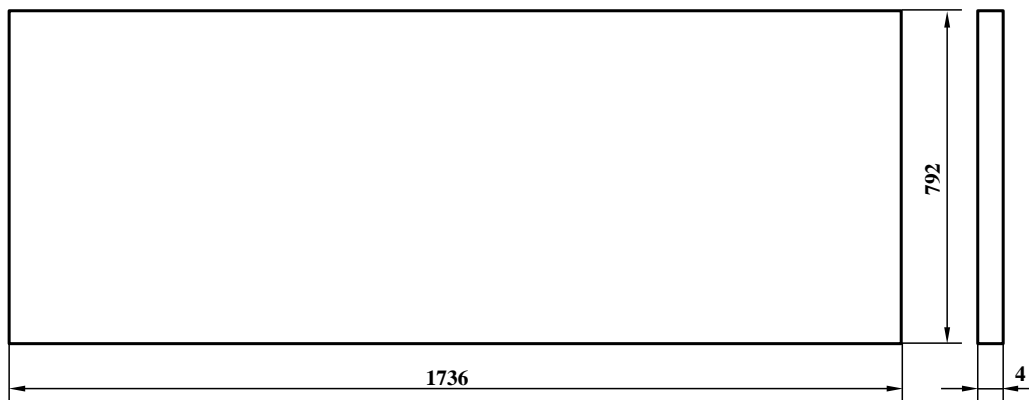
۴- طبقه به ابعاد 760×260 میلی متر، ۳ عدد (شکل ۴)
از تخته چندلایی ۱۶ میلی متری



شکل ۵

۵- پاخور (پاسنگ) به ابعاد 760×80 میلی متر، ۱ عدد
(شکل ۵) از تخته چندلایی ۱۶ میلی متری

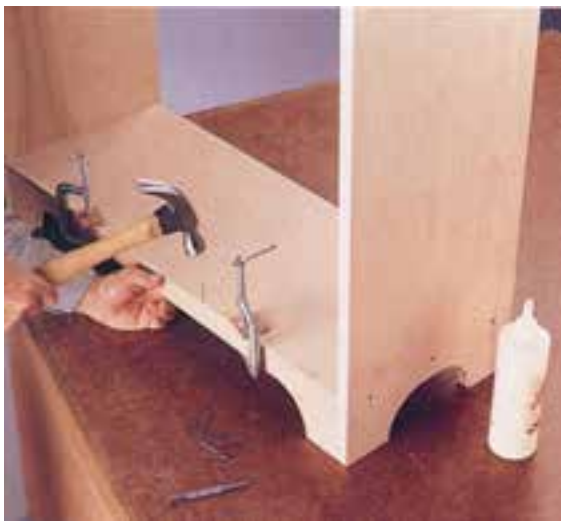
۶- پشت بند به ابعاد 1736×792 میلی متر، ۱ عدد
(شکل ۶) از تخته چندلایی ۴ میلی متری



شکل ۶



شکل ۷



شکل ۸



شکل ۹

۷- پروفیل سقف به طول‌های ۸۳۲ یک عدد و ۳۲۰ دو عدد با سطح مقطع ۶۰×۲۰ با فرم دلخواه

۸- پروفیل کف به طول‌های ۸۳۲ یک عدد و ۳۲۰ دو

عدد با سطح مقطع ۶۰×۲۰ با فرم دلخواه

۹- پروفیل طبقه به طول ۷۶۰ سه عدد با سطح مقطع

۲۵×۲۰ با فرم دلخواه

۱۰- زهوار پشت بند به ابعاد $۳۴۰ \times ۲۰ \times ۲۰$ یک عدد

۱۱- زیرسری طبقه به ابعاد $۲۴۰ \times ۱۵ \times ۱۵$ شش عدد

۱۲- قید پیشانی به ابعاد $۷۶۰ \times ۲۰ \times ۱۵$ یک عدد

مراحل ساخت جاکتابی بزرگ

- ابتدا بدنه‌ها را آماده کنید. پس از این که بدنه‌ها برش

خورد و به اندازه نهایی رسید، باید قسمتی را که حالت تقریباً نیم‌دایره دارد با استفاده از اره عمودبرش داده و خارج کنید.

مشابه همین کار را در مورد پاخور (پاسنگ) در قسمت جلو انجام دهید. بهتر است قطعه کار را با پیچ‌دستی به میز کار محکم

کنید تا برش صاف و تمیزی به دست آید (شکل ۷).

- پس از این که بدنه‌ها آماده شدند، با استفاده از پیچ آن‌ها

را با سقف و کف مونتاژ کنید. پس از این که چهارچوب اصلی

سرهم شد پاخور را در قسمت جلو با استفاده از میخ و چسب

نصب کنید. برای جلوگیری کردن از حرکت قطعات بهتر است آن‌ها را با پیچ‌دستی محکم کنید تا نتیجه کار از دقت بالایی

برخوردار باشد (شکل ۸).

- در این مرحله باید زهوارهای پشت بند را نصب کرده

برای این کار از چسب و میخ استفاده کنید. در این قسمت باید

از ۸ قطعه چوب در دو طرف استفاده کنید و بین هر قطعه به

اندازه ضخامت یک طبقه فاصله ایجاد کنید. فاصله طبقات حتماً

نباید مساوی باشد این فاصله‌ها را با توجه به ارتفاع کتاب در

قطع‌های مختلف تعیین کنید. برای صرفه‌جویی نیز بهتر است از

قطعات کوتاه‌تر استفاده کرد که در این صورت باید این قطعات از

نظر ابعاد و شکل سطح مقطع یکسان باشند (شکل ۹).



شکل ۱۰

– در این مرحله باید طبقه‌ها را نصب کرد. قبل از آن باید پروفیل‌های لبه طبقات نصب شود. این کار را با استفاده از میخ بی‌سر، چسب چوب انجام دهید تا سر میخ‌ها از بیرون دیده نشود. چنانچه از میخ‌های معمولی استفاده کردید با استفاده از سنبه‌نشان سر میخ‌ها را به داخل چوب فرو کنید (شکل ۱۰).



شکل ۱۱

– برای نصب طبقات باید زیر سری‌های آن‌ها را نصب کرد. این کار را نیز با چسب و میخ انجام دهید و دقت کنید که زیر سری‌ها کاملاً افقی نصب شود تا از لق‌زدن طبقات جلوگیری شود (شکل ۱۱).

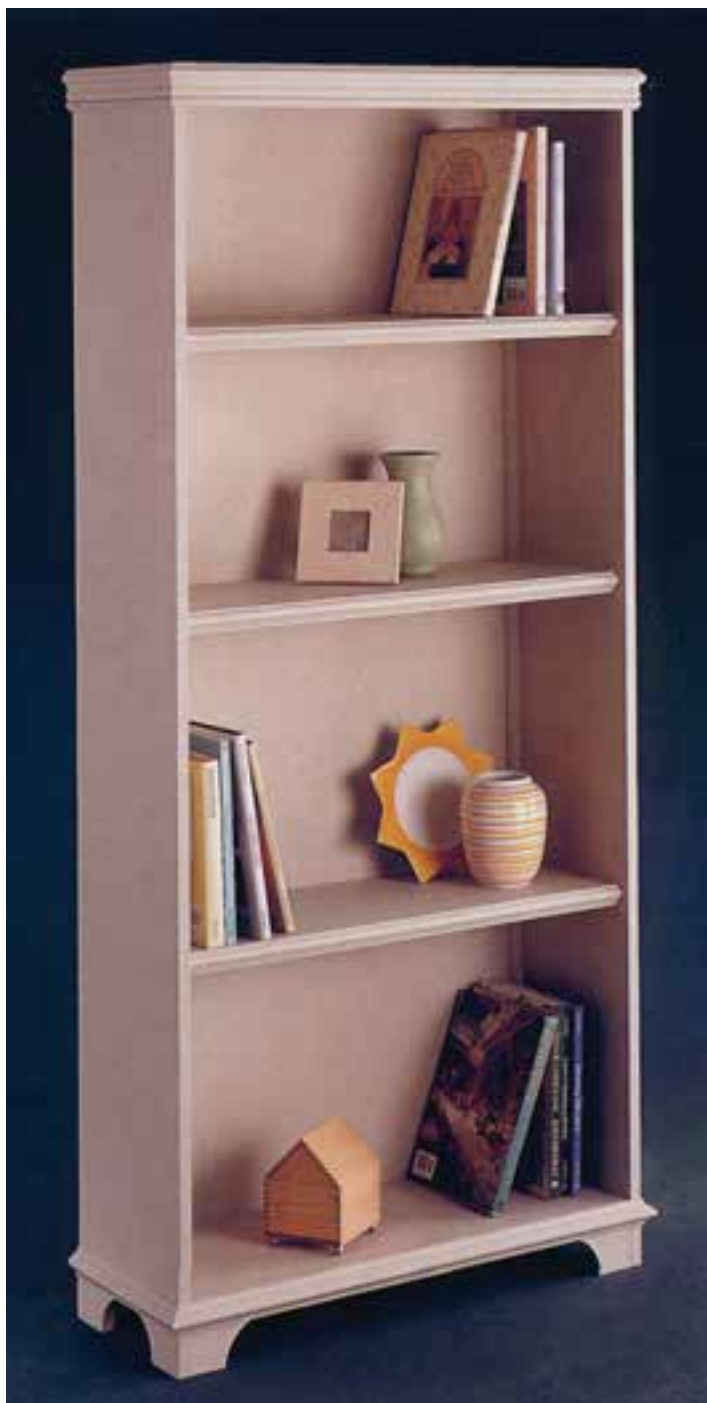


شکل ۱۲

– در مرحله آخر باید پروفیل‌های سقف و کف را نصب کرد. بهتر است سر پروفیل‌ها فارسی بریده شود تا دیده نشود. نصب پروفیل‌ها باعث می‌شود تا روی سوراخ‌های مربوط به پیچ پوشیده شود تا بر روی کار حالت زیبایی ایجاد شود (شکل ۱۲).

در شکل ۱۳ جاکتابی در محل استفاده پس از رنگ شدن

دیده می شود.

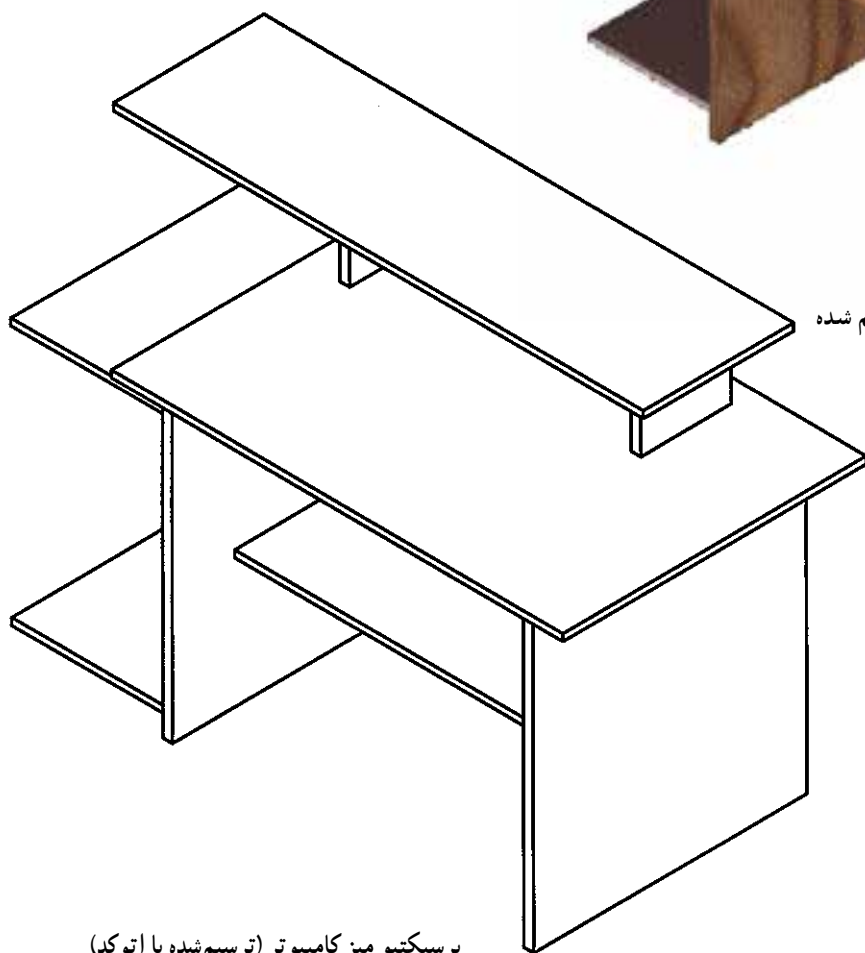


شکل ۱۳

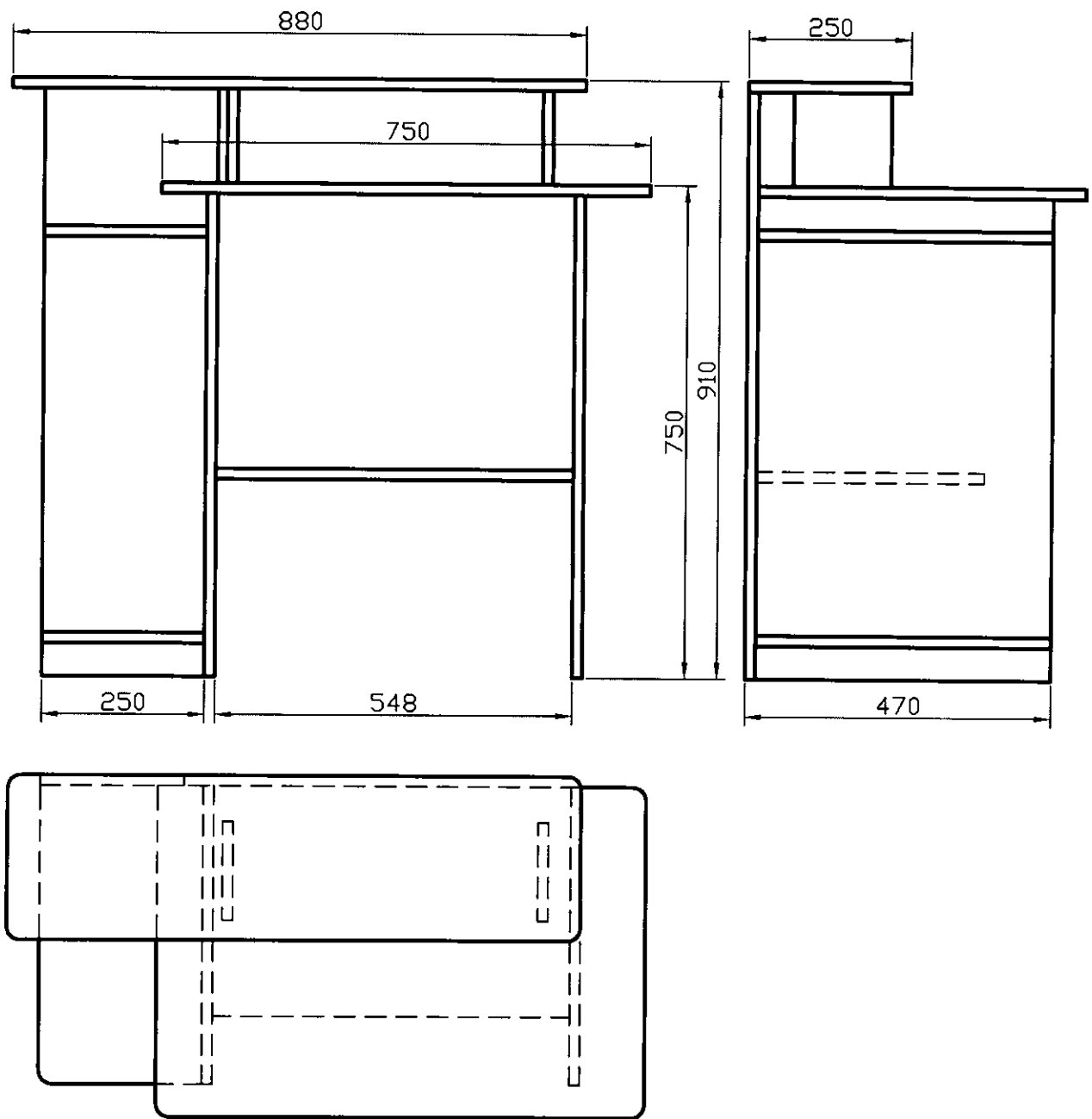
پروژه‌ی ۱۴- میز کامپیوتر



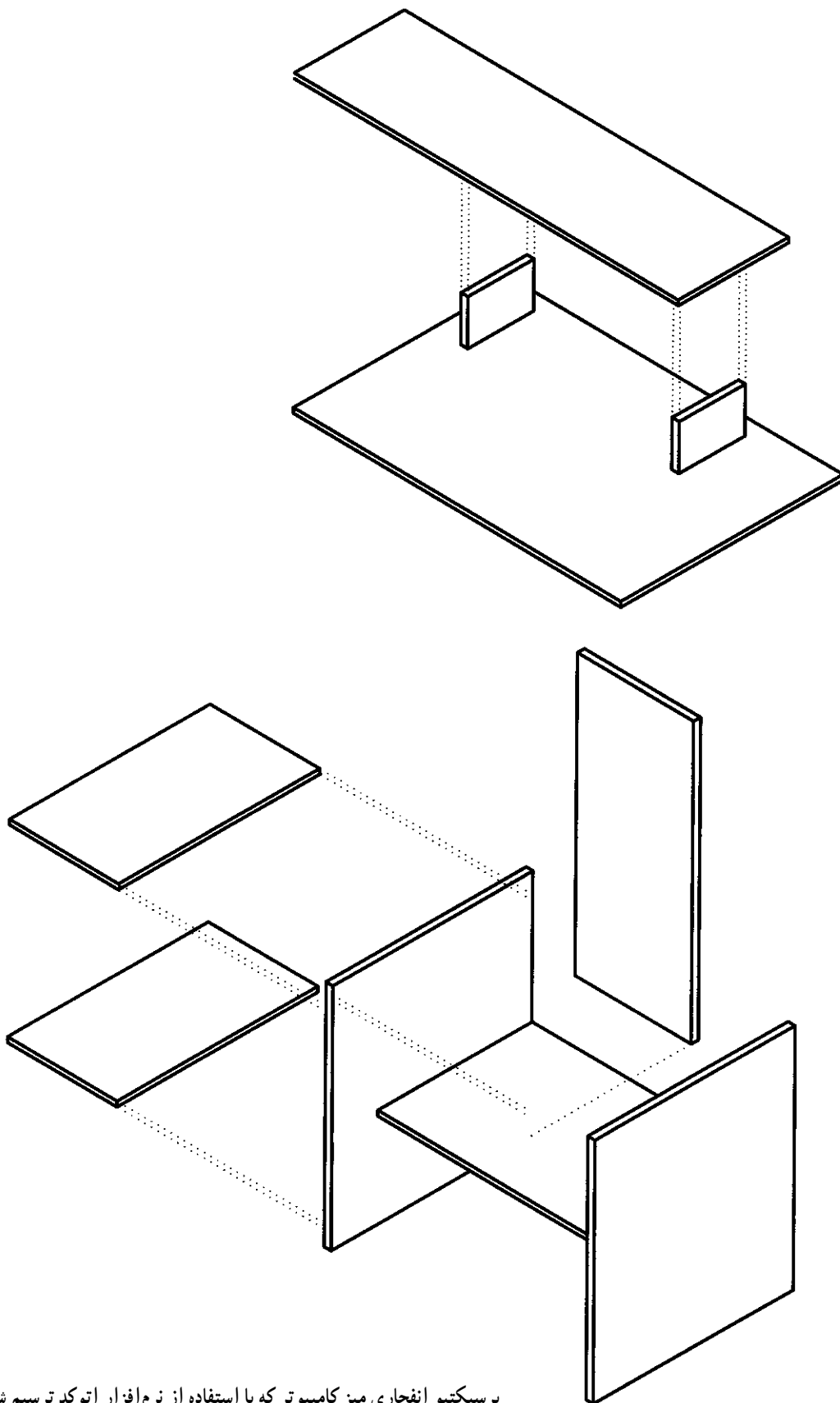
میز کامپیوتر که با نرم افزار اتوکد ترسیم شده و نمای چوبی به آن داده شده است.



پرسپکتیو میز کامپیوتر (ترسیم شده با اتوکد)



سه تصویر از میز کامپیوتر (ترسیم شده با نرم افزار اتوکد)



پرسپکتیو انفجاری میز کامپیوتر که با استفاده از نرم افزار اتوکد ترسیم شده است.

جدول لیست مواد مصرفی میز کامپیوتر

ردیف	شرح	جنس	ابعاد اصلی به mm			تعداد	مقدار تمام شده m ³ / m ² / m	درصد دورریز	مقدار کل		
			طول	عرض	ضخامت				حجم m ³	سطح m ²	طول m
۱	صفحه‌ی مانیتور	MDF	۸۸۰	۲۵۰	۱۶	۲	۰/۴۴۰	۱۰	-	۰/۴۸۴	-
۲	صفحه کیبورد	MDF	۷۵۰	۵۰۴	۱۶	۲	۰/۷۵۶	۱۰	-	۰/۸۳۲	-
۳	بدنه	MDF	۷۳۴	۴۵۴	۱۶	۲	۰/۶۶۶	۱۰	-	۰/۷۳۳	-
۴	طبقه	MDF	۵۴۸	۳۵۰	۱۶	۱	۰/۱۹۲	۱۰	-	۰/۲۱۱	-
۵	سقف و کف کیس	MDF	۴۵۴	۲۵۰	۱۶	۲	۰/۲۲۷	۱۰	-	۰/۲۵۰	-
۶	پشت بند	MDF	۸۹۴	۲۶۶	۱۶	۱	۰/۲۳۸	۱۰	-	۰/۲۶۲	-
۷	نگهدارنده صفحه مانیتور	MDF	۱۵۰	۱۴۴	۱۶	۲	۰/۰۴۳	۱۰	-	۰/۰۴۸	-
۸	نوار لبه PVC	۸ متر			جمع مواد مصرفی			۲			
۹	پیچ MDF	۳۲ عدد			MDF؛ ۱۶ میلی متری (مترمربع)			۲/۸۲۰			

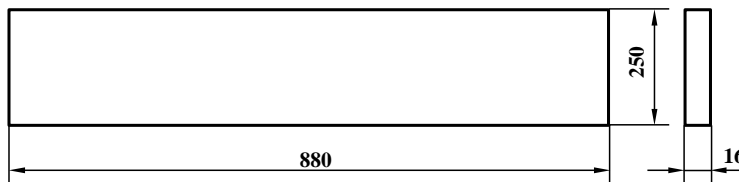
میز کامپیوتر

تجهیزات مورد نیاز

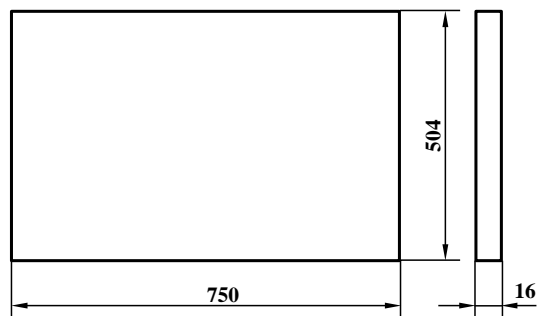
- ماشین اره گرد میزی یا دستی برقی
- دریل پیچ گوشتی شارژی
- ماشین اره عمود بر
- ماشین سناده دیسکی
- ماشین نوار چسبان
- سایر ابزارهای دستی و ماشینی

مواد مصرفی

- تخته فیبر با جرم مخصوص متوسط (MDF) ۱۶ میلی متری
- پیچ مخصوص MDF
- نوار لبه PVC
- آماده کردن قطعات کابینت دیواری
- ۱- صفحه مانیتور به ابعاد ۸۸۰ × ۲۵۰ میلی متر، ۱ عدد (شکل ۱) از MDF ۱۶ میلی متر



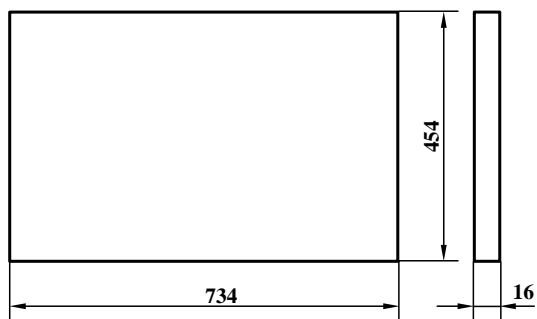
شکل ۱



شکل ۲

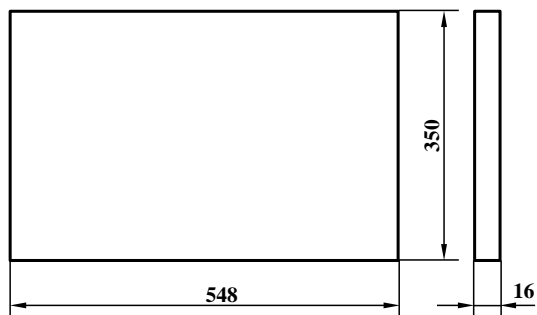
۲- صفحه کیبورد به ابعاد ۷۵۰ × ۵۰۴ میلی متر، ۱ عدد

(شکل ۲) از MDF ۱۶ میلی متر



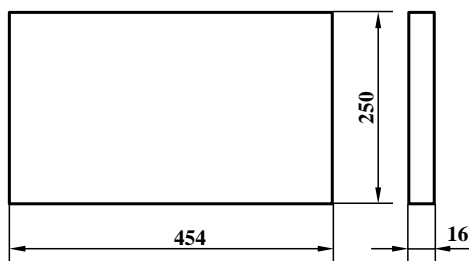
شکل ۳

۳- بدنه به ابعاد 734×454 میلی متر، ۲ عدد (شکل ۳)
از MDF ۱۶ میلی متر



شکل ۴

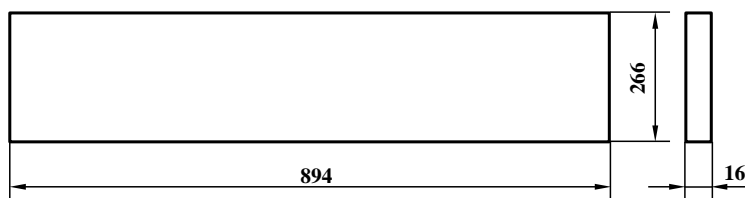
۴- طبقه به ابعاد 548×350 میلی متر، ۱ عدد (شکل ۴)
از MDF ۱۶ میلی متر



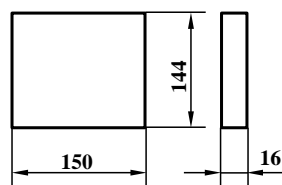
شکل ۵

۵- سقف و کف کیس به ابعاد 454×250 میلی متر، ۲
عدد (شکل ۵) از MDF ۱۶ میلی متر

۶- پشت بند به ابعاد 894×266 میلی متر، ۱ عدد (شکل ۶)
از MDF ۱۶ میلی متر



شکل ۶



شکل ۷

۷- نگهدارنده صفحه مانیتور به ابعاد 150×144
میلی متر، ۲ عدد (شکل ۷) از MDF ۱۶ میلی متر

مراحل ساخت میز کامپیوتر

– ابتدا با استفاده از ماشین اره گرد میزی و یا دستگاه اره گرد برقی دستی صفحات را برش دهید (شکل ۸).



شکل ۸

– در مرحله بعد قطعات را خط‌کشی کنید و محل سوراخ‌ها را تعیین کنید (شکل ۹).



شکل ۹

– در این مرحله با استفاده از ماشین لبه چسبان، نوارها را بر روی لبه قطعات بچسبانید و اضافه آن‌ها را برطرف کنید (شکل ۱۰).



شکل ۱۰

– سپس با استفاده از پیچ گوشتی شارژی همه قطعات را به یکدیگر پیچ کنید (شکل ۱۱).



شکل ۱۱

در شکل روپرو میز کامپیوتر را در محل استفاده مشاهده می کنید (شکل ۱۲).

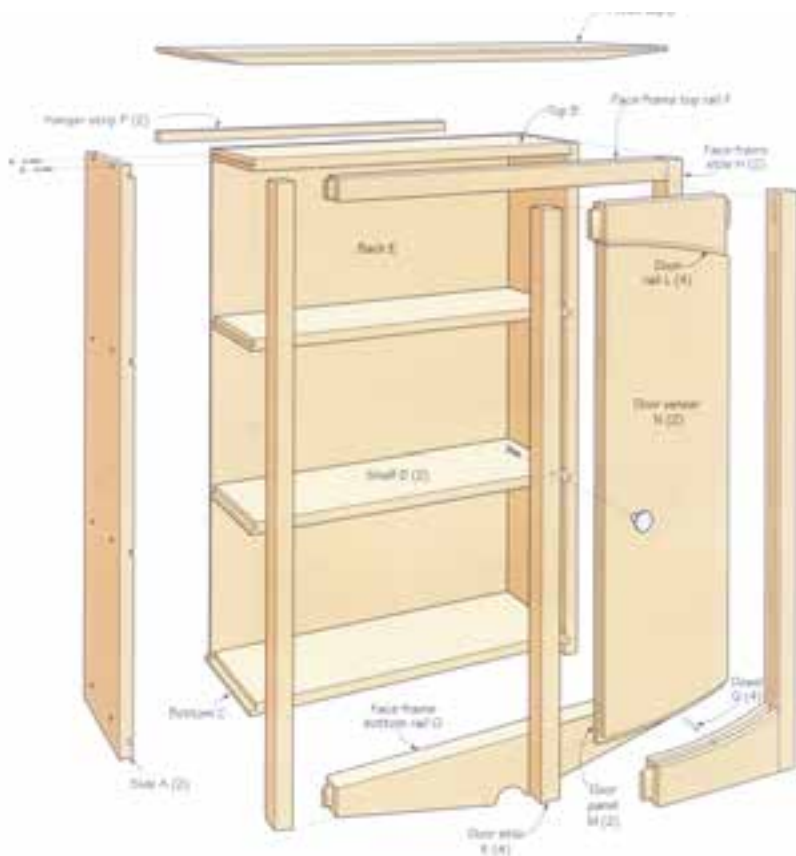
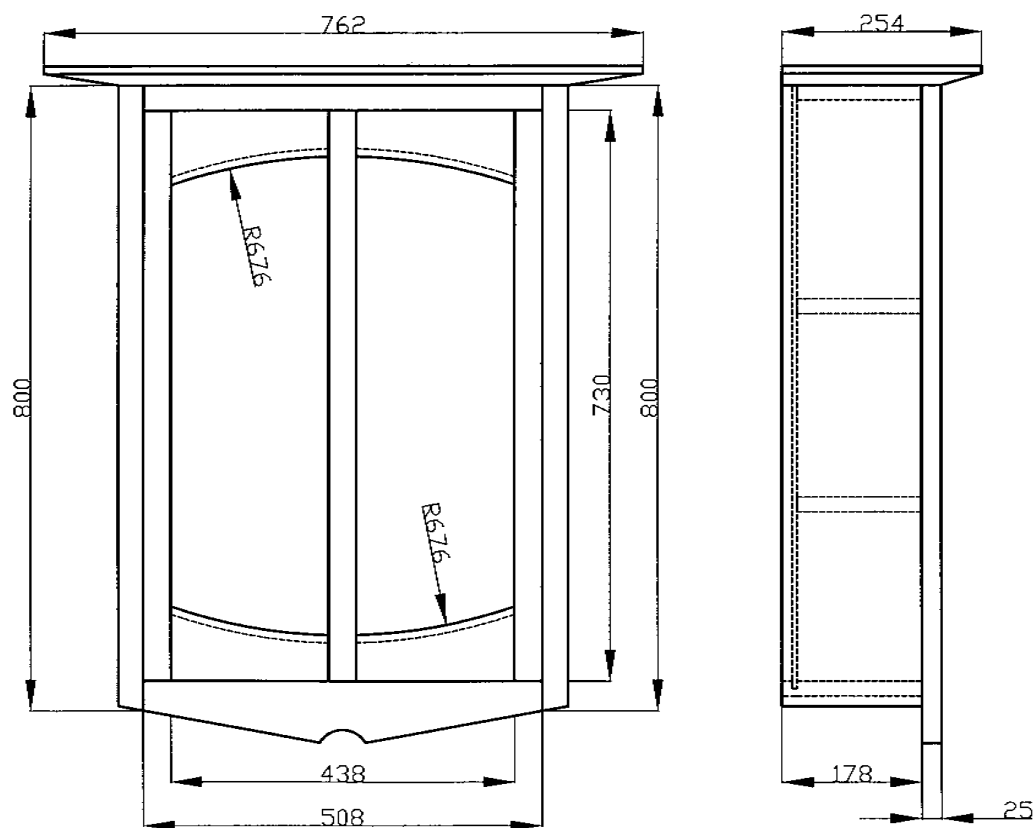


شکل ۱۲

پروژه ۱۵- کابینت دیواری



در شکل زیر دو تصویر از کابینت دیواری مشاهده می شود
 که با استفاده از نرم افزار اتوکد ترسیم شده است.



پرسپکتیو انفجاری کابینت دیواری

لیست مواد اولیه کابینت دیواری

ردیف	شرح	جنس	ابعاد اصلی به mm			تعداد	مقدار تمام شده	درصد دورریز	مقدار اولیه		
			طول	عرض	ضخامت				طول m	سطح m ²	حجم m ³
۱	بدنه	چوب نراد	۸۰۰	۱۷۸	۱۹	۲	۰/۰۰۵۴	۲۰	-	-	۰/۰۰۶۵
۲	سقف	چوب نراد	۵۵۳	۱۵۹	۱۹	۱	۰/۰۰۱۷	۲۰	-	-	۰/۰۰۰۲
۳	کف	چوب نراد	۵۵۳	۱۷۸	۱۹	۱	۰/۰۰۱۹	۲۰	-	-	۰/۰۰۰۲۳
۴	طبقه	چوب نراد	۵۵۳	۱۵۹	۱۹	۲	۰/۰۰۳۳	۲۰	-	-	۰/۰۰۰۴
۵	پشت بند	چند لایه	۷۹۱	۵۵۳	۶	۱	۰/۴۳۷	۱۰	-	۰/۴۸۱	-
۶	سقف نما	چوب نراد	۷۶۲	۲۵۴	۲۵	۱	۰/۰۰۴۸	۲۰	-	-	۰/۰۰۰۵۸
۷	قید عمودی نما	چوب نراد	۸۰۷	۳۲	۲۵	۲	۰/۰۰۱۳	۲۰	-	-	۰/۰۰۰۱۶
۸	قید عرضی بالا	چوب نراد	۵۰۸	۳۲	۲۵	۱	۰/۰۰۰۴	۲۰	-	-	۰/۰۰۰۰۵
۹	قید عرضی پایین	چوب نراد	۵۰۸	۷۹	۲۵	۱	۰/۰۰۰۱	۲۰	-	-	۰/۰۰۰۱۲
۱۰	باهوی در	چوب نراد	۷۳۰	۳۵	۲۵	۴	۰/۰۰۲۶	۲۰	-	-	۰/۰۰۰۳۱
۱۱	پاسار در	چوب نراد	۱۸۴	۹۵	۲۵	۴	۰/۰۰۱۷	۲۰	-	-	۰/۰۰۰۲
۱۲	تنکه در	چوب نراد	۶۵۴	۱۹۷	۱۲	۲	۰/۰۰۳۱	۲۰	-	-	۰/۰۰۰۳۷
۱۳	چسب چوب	PVA				۵۰۰ گرم					
۱۴	دوبل ۸					۱ متر					۰/۰۳۳
۱۵	لولای ساده					۴					۰/۴۸۱
۱۶	دستگیره	چوبی				۲					
۱۷	زیر سری طبقه	فلزی				۸					
۱۸	پیچ	۵/۸ و ۸×۱				۲۱					



شکل ۱

مراحل ساخت کابینت

برای ساخت کابینت از چوب راش، کاج و یا ... می توان استفاده کرد، نکته ای که باید رعایت کرد: قبل از بریدن قطعات کابینت باید از خشک بودن چوب اطمینان حاصل شود. اندازه های مورد نظر را به ترتیب از لیست چوب انتخاب کرده با رعایت حداقل دورریز نسبت به بریدن و آماده کردن قطعات اقدام کنید. پس از آماده کردن لیست مواد مصرفی به ترتیب زیر برای ساخت عمل کنید؛ به وسیله اره میزی زبانه در انتهای سقف، کف و طبقات ایجاد کنید (شکل ۱).



شکل ۲

هم چنین کنشکاف مربوط به آن را در لبه بدنه‌ها انجام دهید (شکل ۲).
دوراهه مربوط به پشت بند را در بدنه‌ها سقف و کف ایجاد نمایید.



شکل ۳

با آماده شدن بدنه‌ها و صفحات افقی جعبه کابینت را مونتاژ کنید برای این کار از چکش چوبی و یا لاستیکی استفاده کنید (شکل ۳).



شکل ۴

پس از جازدن بدنه‌ها، کف، سقف و طبقات کابینت به منظور کنترل گونیا بودن آن با متر گوشه‌های آن را اندازه بگیرید. با اطمینان از گونیا بودن آن به وسیله دریل شارژی ۲ سوراخ متناسب با قطر پیچ ایجاد نمایید. با پیچاندن پیچ در سوراخ کابینت جعبه کابینت را مونتاژ نمایید (شکل ۴).



شکل ۵

در این مرحله نسبت به ساخت قاب کابینت اقدام نمایید. قیده‌های آماده را برای ایجاد اتصال جدا نمایید. در قیده‌های طولی خط کشی کم و در قیده‌های عرضی خط کشی زبانه را انجام دهید. سپس به وسیله اور فرز کم را خارج کنید (شکل ۵).



شکل ۶

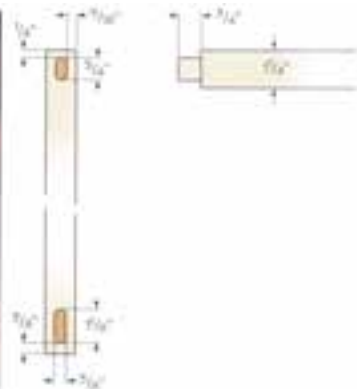
به وسیله اره نواری نسبت به بریدن زبانه قیده‌های عرضی مانند شکل ۶ پس از تنظیم چگونگی انجام کار اقدام نمایید.



شکل ۷

برش مورب قید عرضی پایین قاب کابینت را پس از خط‌کشی لازم به وسیله اره نواری با تیغه باریک با احتیاط و سرعت پیشبرد کار متناسب انجام دهید (شکل ۷).

اینک قاب آماده مونتاژ می‌باشد محل اتصال‌ها را چسب زده و آن‌ها را جا بزنید و به وسیله گیره تنگ محکم کنید. کنترل گونیایی بودن آن را با اندازه‌گیری اقطار قاب انجام دهید (شکل ۸).



شکل ۸

برای بریدن مقدار اضافی قیدهای طولی قاب همانند شکل ۹ عمل کنید.



شکل ۹

قاب آماده را بر روی جعبه کابینت قرار دهید پس از تنظیم چسب زده و به وسیله پیچ دستی بر روی جعبه ببندید (شکل ۱۰).



شکل ۱۰

بخشی از قسمت زیر تاج مورب بریده شود. لذا برای این کار به وسیله اره نواری پس از تنظیم گونمای کار و ایجاد تکیه‌گاه شانه‌ای چوبی عمل نمایید (شکل ۱۱).



شکل ۱۱

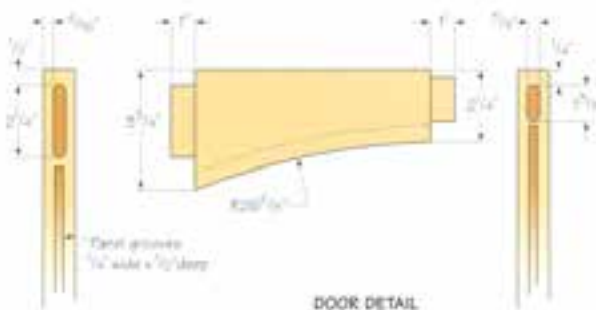
اتصال‌های در کابینت را مانند اتصال‌های قاب انجام دهید. سپس قسمت قوسی قید عرضی پایین در کابینت را به وسیله اره نواری ببرید (شکل ۱۲).



شکل ۱۲



جام (تنکه) در کابینت را از چوب سالم راش جدا کرده و پس از تعیین اندازه مورد نظر به وسیله اره نواری ببرید (شکل ۱۳).



شکل ۱۳



برای ایجاد کنشکاف در قیدهای در مانند شکل ۱۴ به وسیله فرز میزی انجام دهید.

شکل ۱۴



تعیین ابعاد جام در کابینت را مانند شکل ۱۵ با قراردادن فریم در بر روی تخته‌ای از چوب راش ببرید.

شکل ۱۵



برای ایجاد زبانه در لبه‌های جام می‌توانید مانند شکل ۱۶ از یک فرز میزی استفاده نمایید. در این حالت نصف ضخامت جام را فرز نمایید.

شکل ۱۶



شکل ۱۷

سوراخ کردن جای اتصال دوبل به عبارتی دیگر پین با دریل انجام دهید. این سوراخ را از پشت قید عرضی پایین تا جام انجام دهید. قطر پین ۴ میلی متر است (شکل ۱۷).



شکل ۱۸

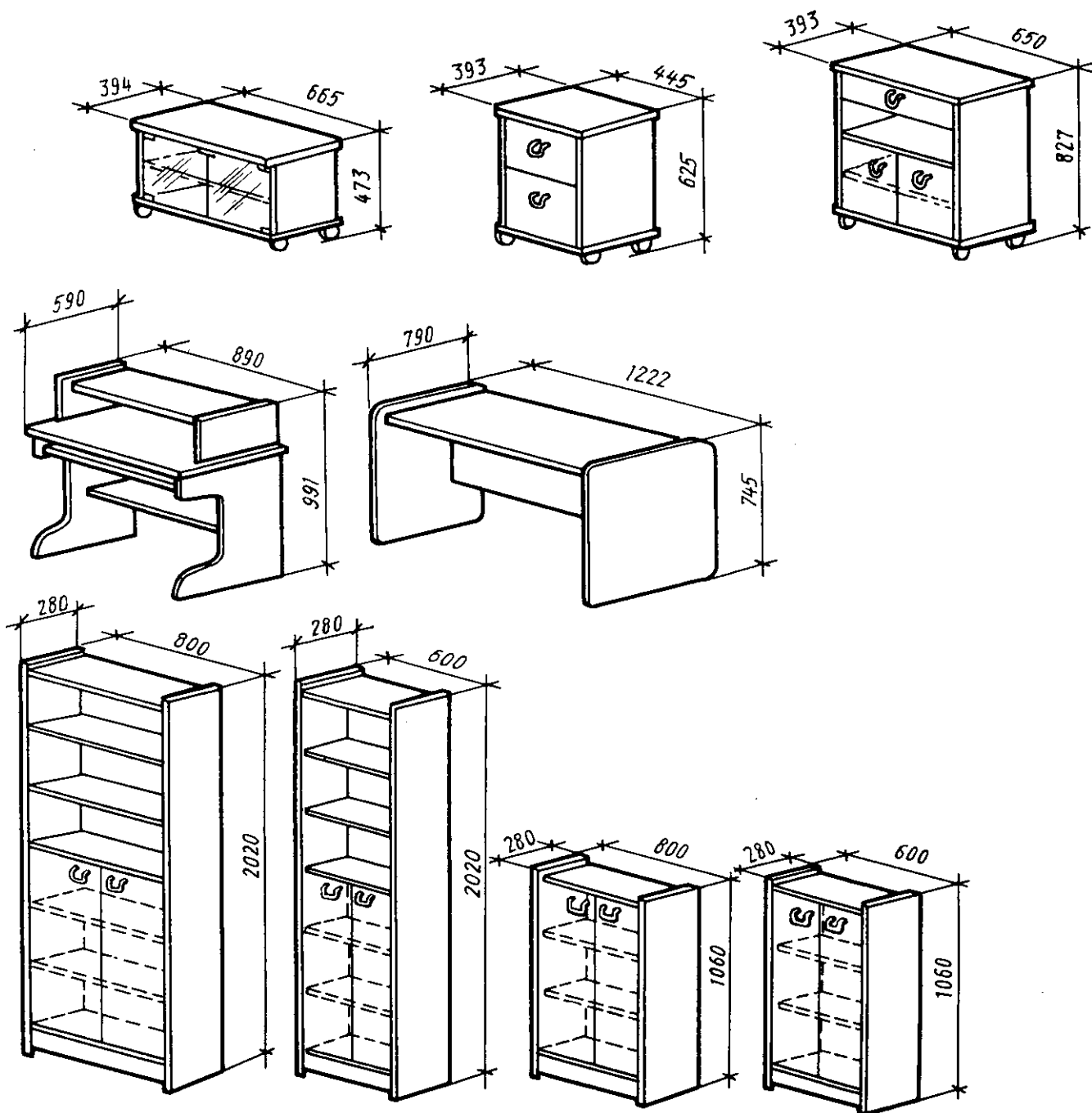
پس از جازدن پشت بند سه لایی در جعبه کابینت تکه چوبی در قسمت بالای پشت بند مانند شکل ۱۸ به وسیله پیچ ببندید. این چوب استحکام لازم را جهت نصب کابینت به دیوار تأمین می کند.



شکل ۱۹

پس از پایان کار برای لولا کردن در مانند شکل ۱۹ از یک جفت لولای برگی استفاده نمایید به طوری که پس از خارج کردن جای لولا آن را در محل فوق قرار داده و با پیچ محکم کنید.

اندازه‌های استاندارد میلمان اداری و انواع کابینت

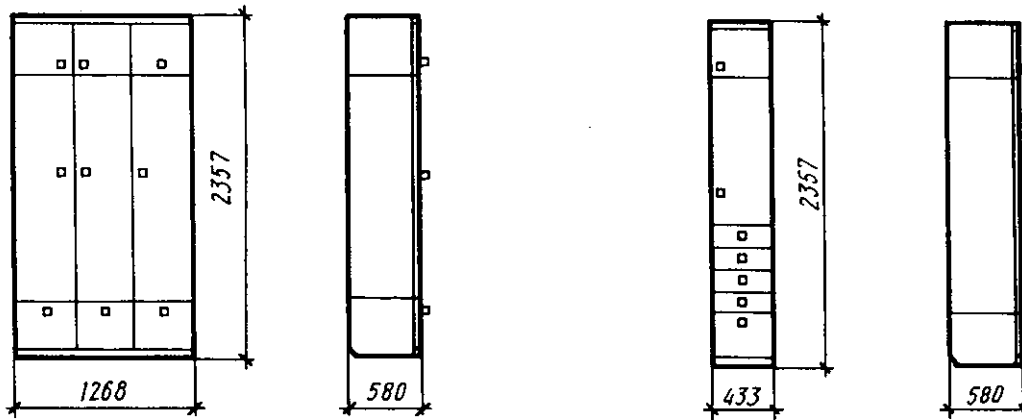
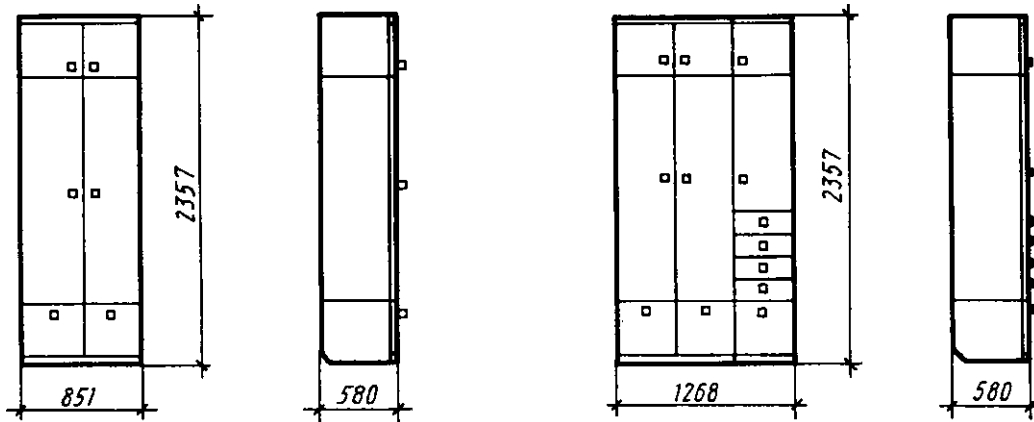


میلمان اداری

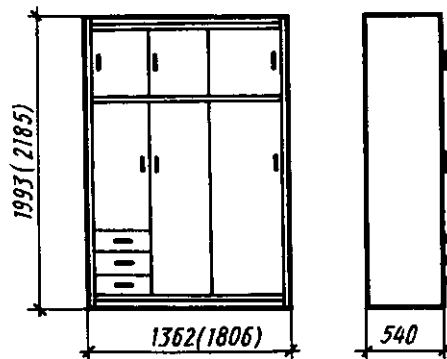
ساخت این میلمان از تخته‌های مرکب مانند تخته خرده چوب و MDF می‌باشد.

تصاویر بالا تعدادی از میلمان اداری می‌باشد. اندازه‌های واقعی آن با اندازه‌گذاری مشخص شده، مواد مورد استفاده در

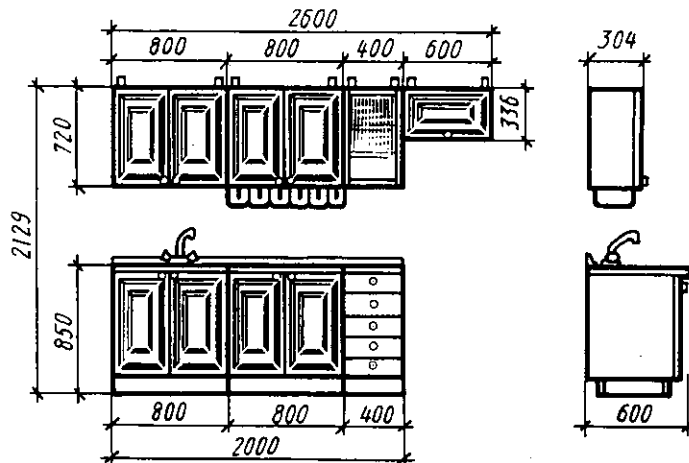
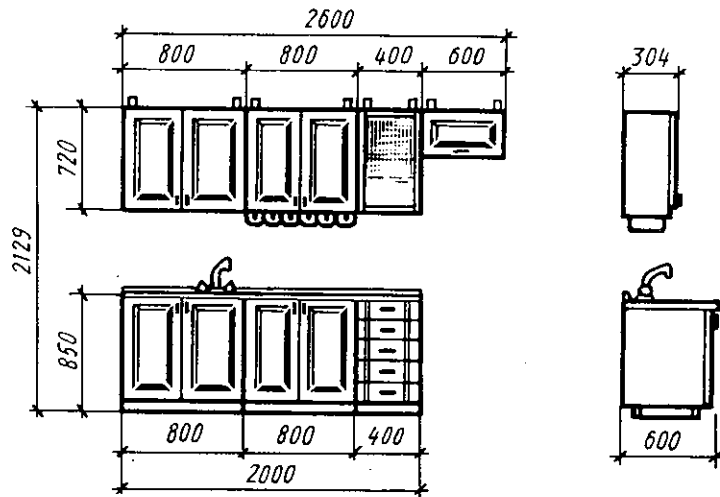
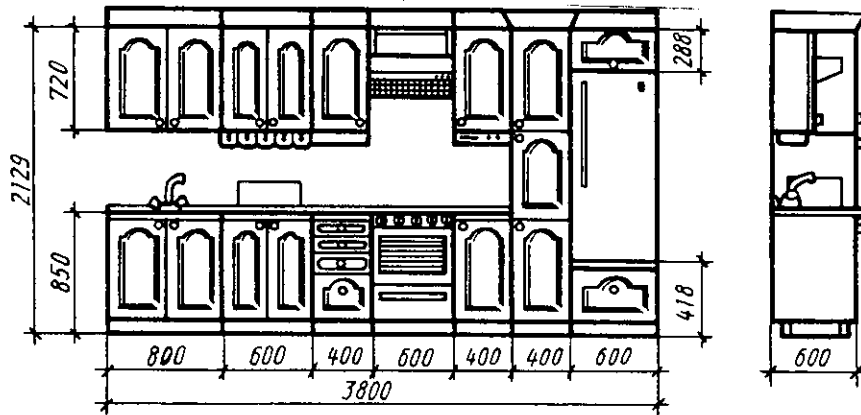
طراحی انواع کمد با اندازه و ابعاد مختلف برای لباس و رخت خواب



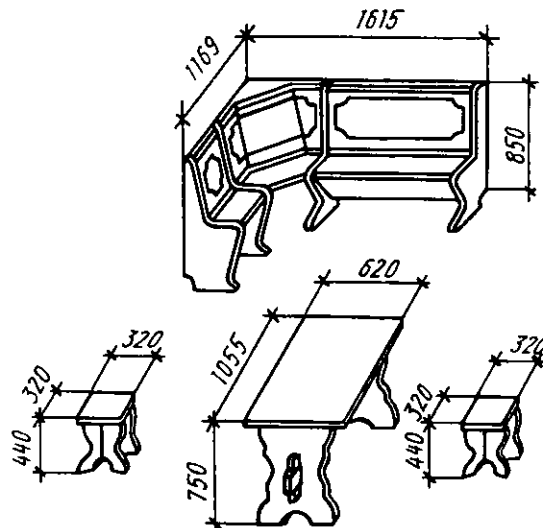
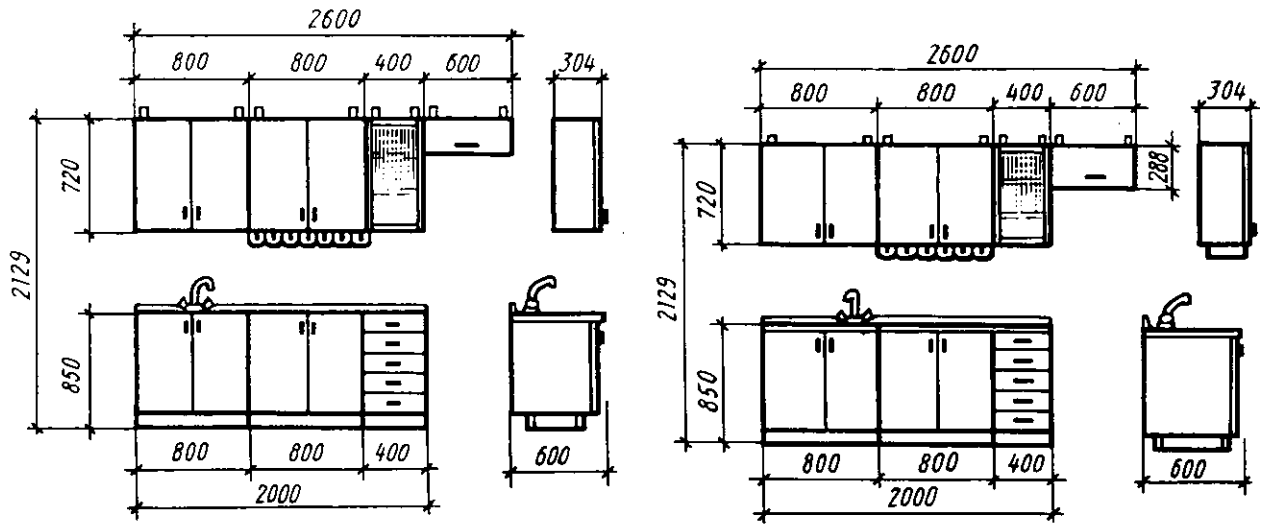
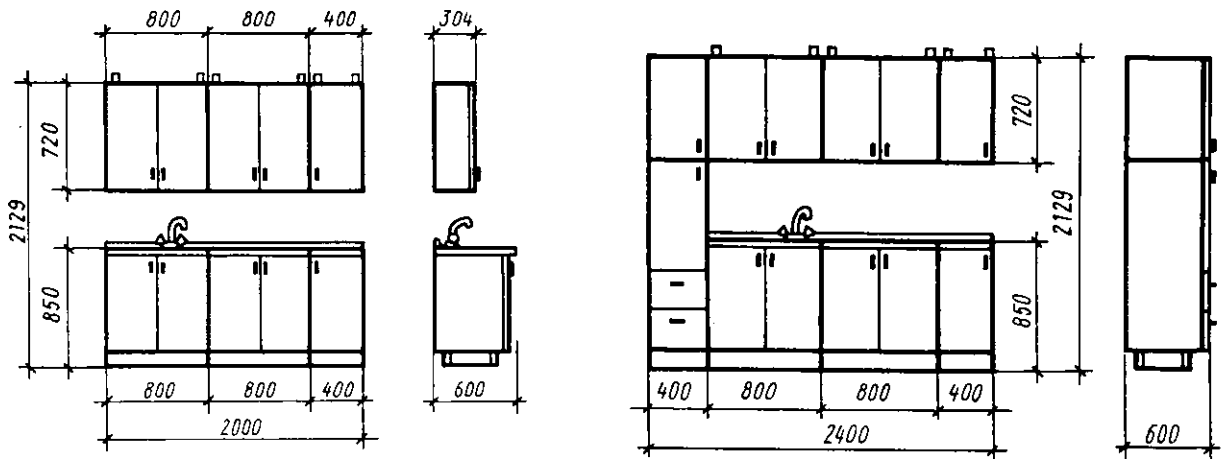
کمد لباس و رخت خواب با درهای کشویی

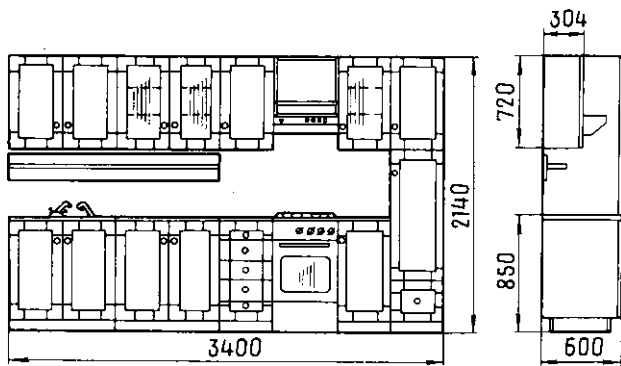


کابینت آشپزخانه در ۳ مدل با درهای طراحی شده از چوب ماسیو به صورت قاب تونیک

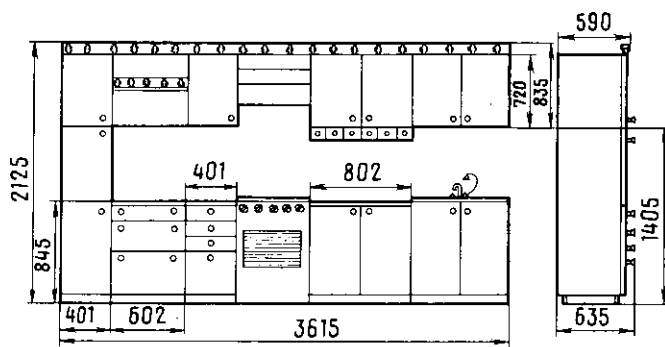


طراحی کابینت آشپزخانه با درهای از جنس تخته MDF

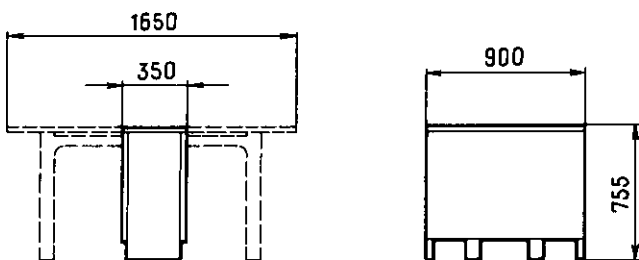




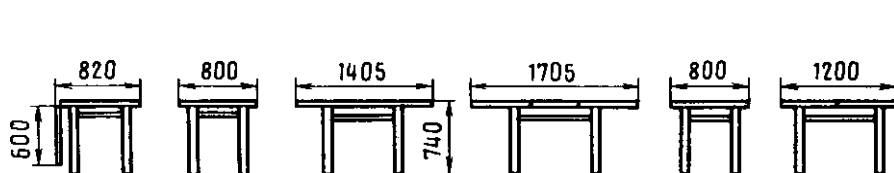
- ترکیب کابینت آشپزخانه یک ردیفه عبارتند از:
- کابین سینک ظرفشویی و خشک کن ظروف
 - کمد پایین تک در
 - کمد سراسری
 - کابینت کشوها
 - دو کابینت تک در بالا
 - کابینت های دودر بالا و پایین
 - اجاق پخت و پز و سیستم تهویه (هود)



- ترکیب کابینت آشپزخانه یک ردیفه عبارتند از:
- کمد سراسری ۳ قسمتی
 - کابین سینک ظرفشویی و خشک کن ظروف
 - کابینت ۳ و ۴ کشویی
 - اجاق گاز پخت و پز با سیستم تهویه
 - کابینت های دودر بالا و پایین
 - کابینت تک در

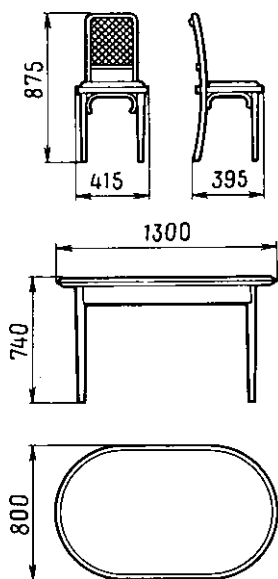
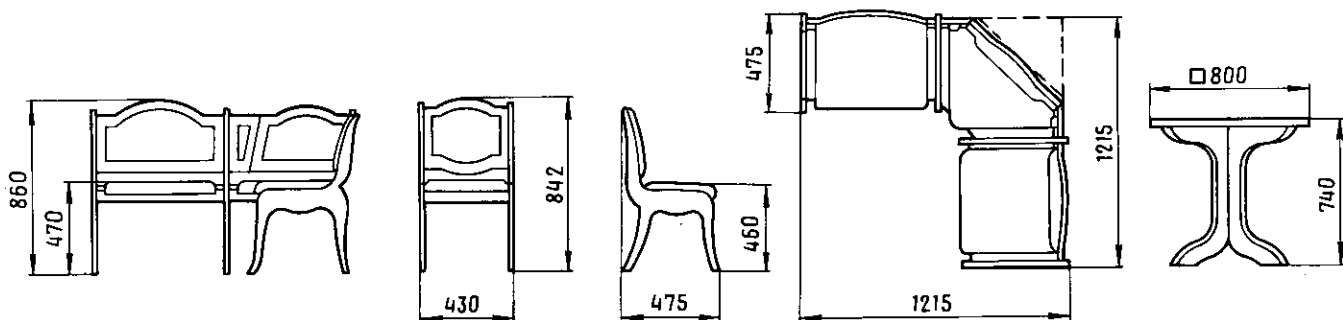


- میز تاشو
در ساختمان میز از لولاهای
مخصوص استفاده شده، که امکان
جمع کردن پایه ها و صفحه میز را
فراهم می کند.

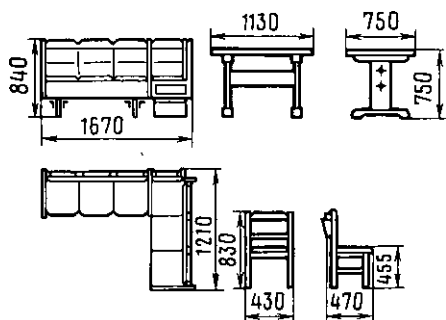


- میز متحرک (کشویی)
دو نوع میز به صورت مربع و
مستطیل. مواد مورد استفاده از
چوب ماسیو و تخته MDF

سرویس میبل گوشه‌ای
 از این سرویس برای استفاده بهینه از گوشه‌های فضای آشپزخانه استفاده
 می‌شود. به‌عنوان سرویس غذاخوری خانوادگی بسیار مناسب می‌باشد.

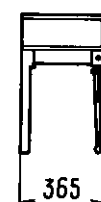
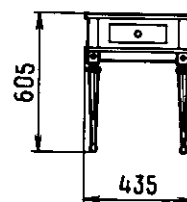
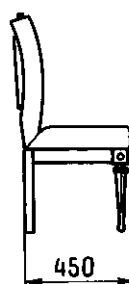
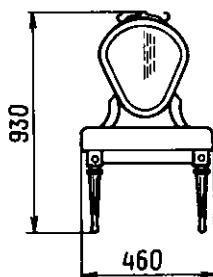
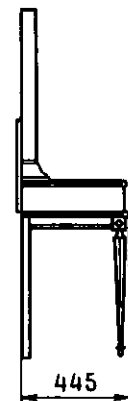
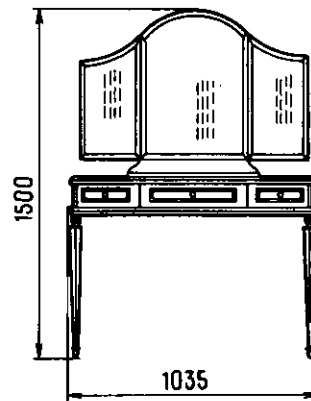
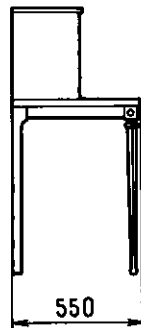
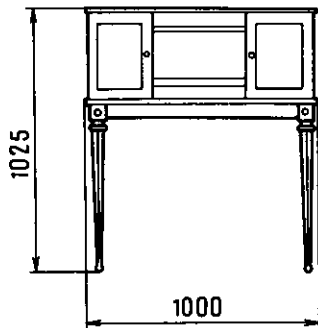
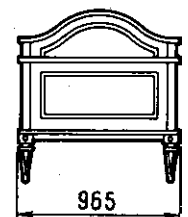
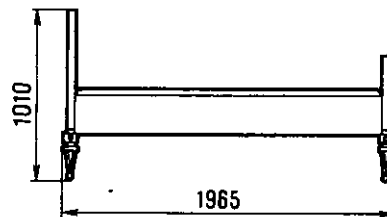
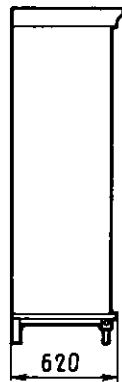
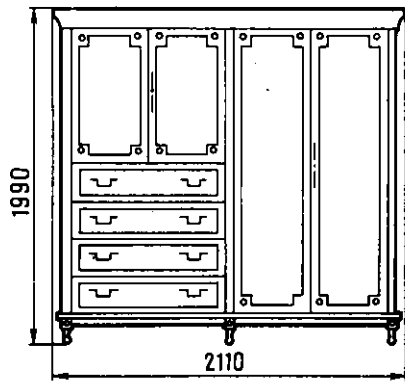


سرویس مجموعه غذاخوری دارای یک میز بیضی با ۵ صندلی.
 پایه‌های میز از چوب ماسیو و صفحه از نئوپان روکش‌دار.
 صندلی‌ها از چوب با پشتی ساخته شده از حصیر.



سرویس میبل گوشه‌ای نوع دیگری از مبلمان
 غذاخوری گوشه آشپزخانه می‌باشد.

- سرویس اتاق خواب
- کمد لباس و رخت خواب
- تخت یک نفره
- میز توالت
- پاتختی
- میز تحریر و مطالعه
- صندلی



سرویس اتاق خواب

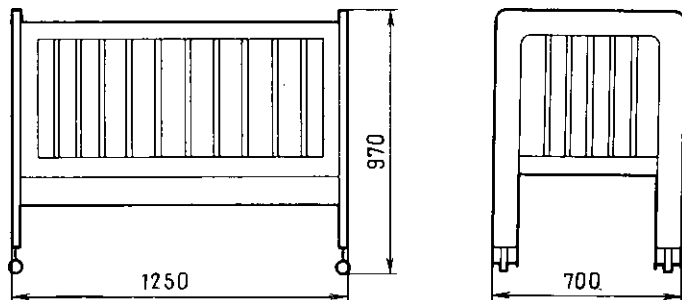
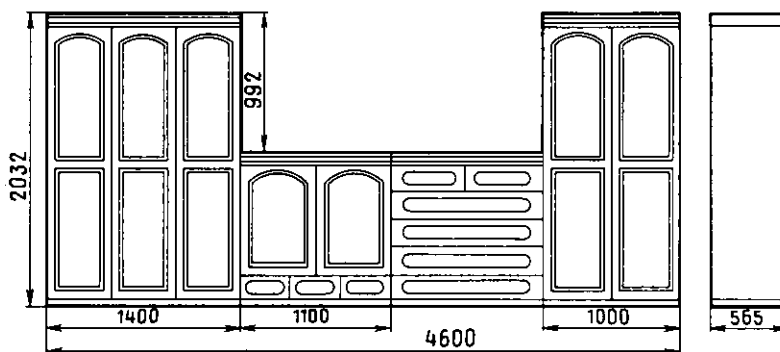
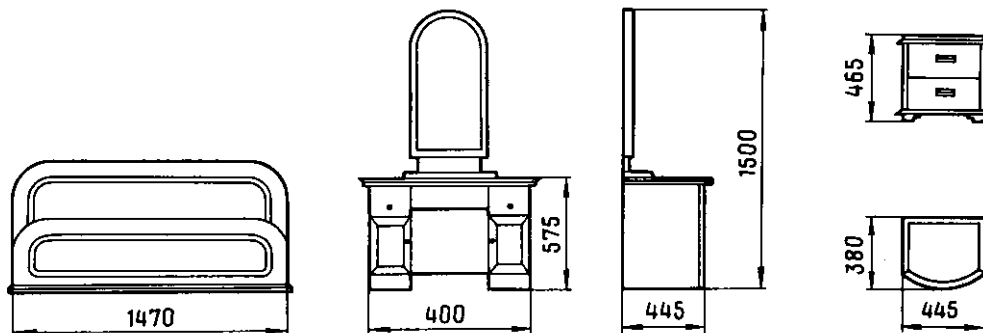
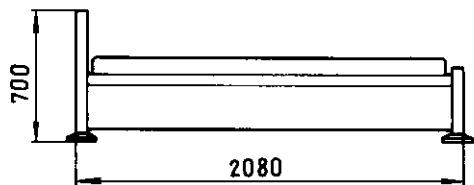
– تخت دونفره

– میز توالت

– پاتختی

– کمدهای لباس و رخت خواب به همراه دراور. این مجموعه می تواند

نیازهای خانواده را در استفاده مناسب راحتی تأمین نماید.

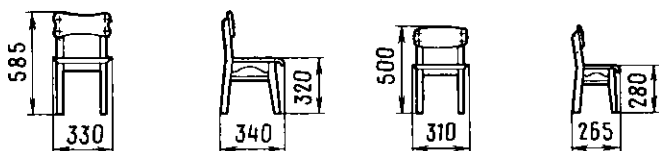


تخت خواب کودک

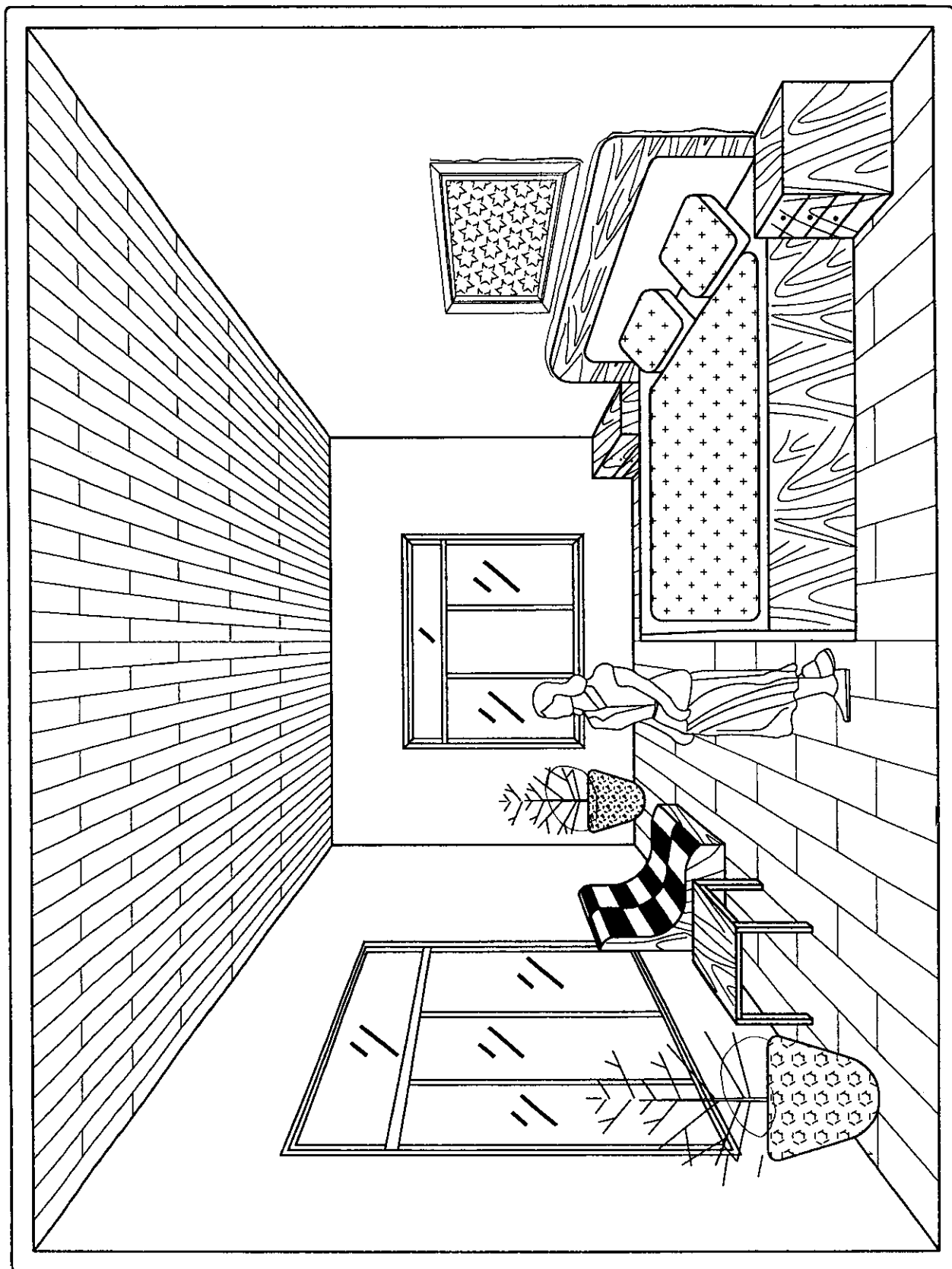
این محصول از چوب ماسیو با اتصال دوپل نرده ها خراطی شده و کف از نسوبان می باشد. برای جابه جایی راحت تخت در منزل پایه ها مجهز به چرخ می باشد.

صندلی

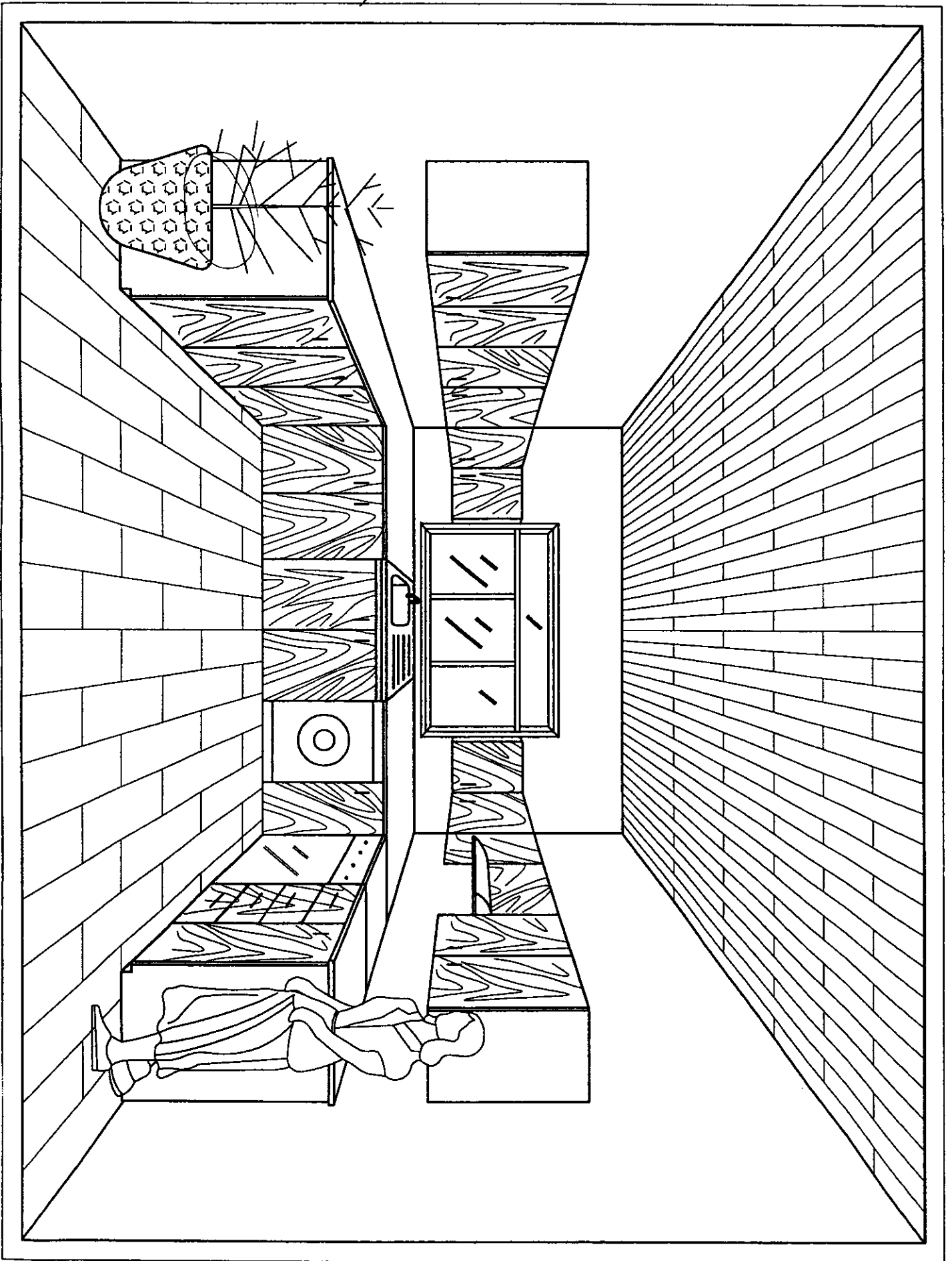
از چوب ماسیو با پایه های فرم دار، کف آن از چندلایی با لبه خم شده و پشتی به صورت مقعر (خمیده) از چندلایی در قالب ساخته شده است.

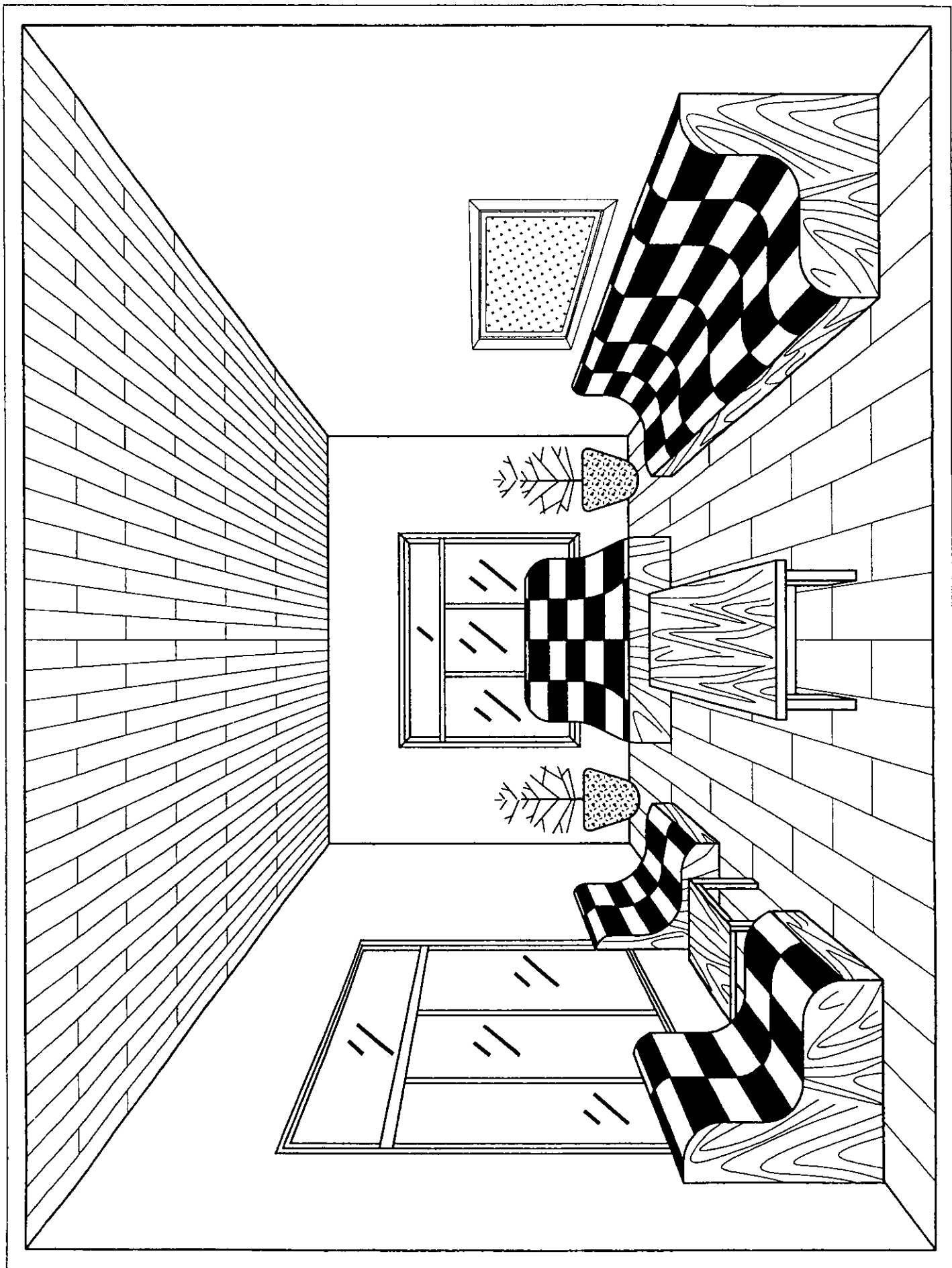


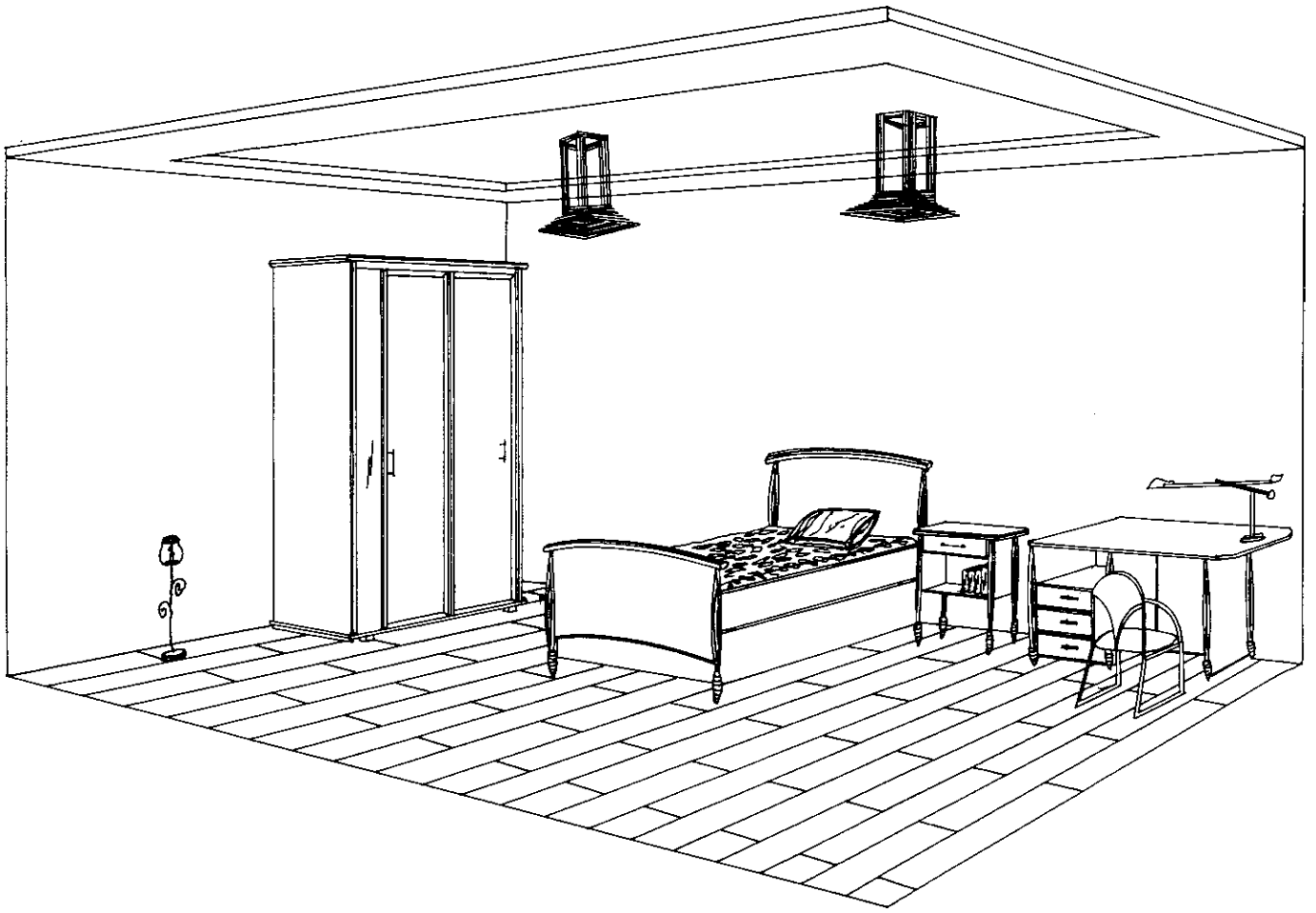
پرسپکتیوهای فضاهای داخلی ساختمان



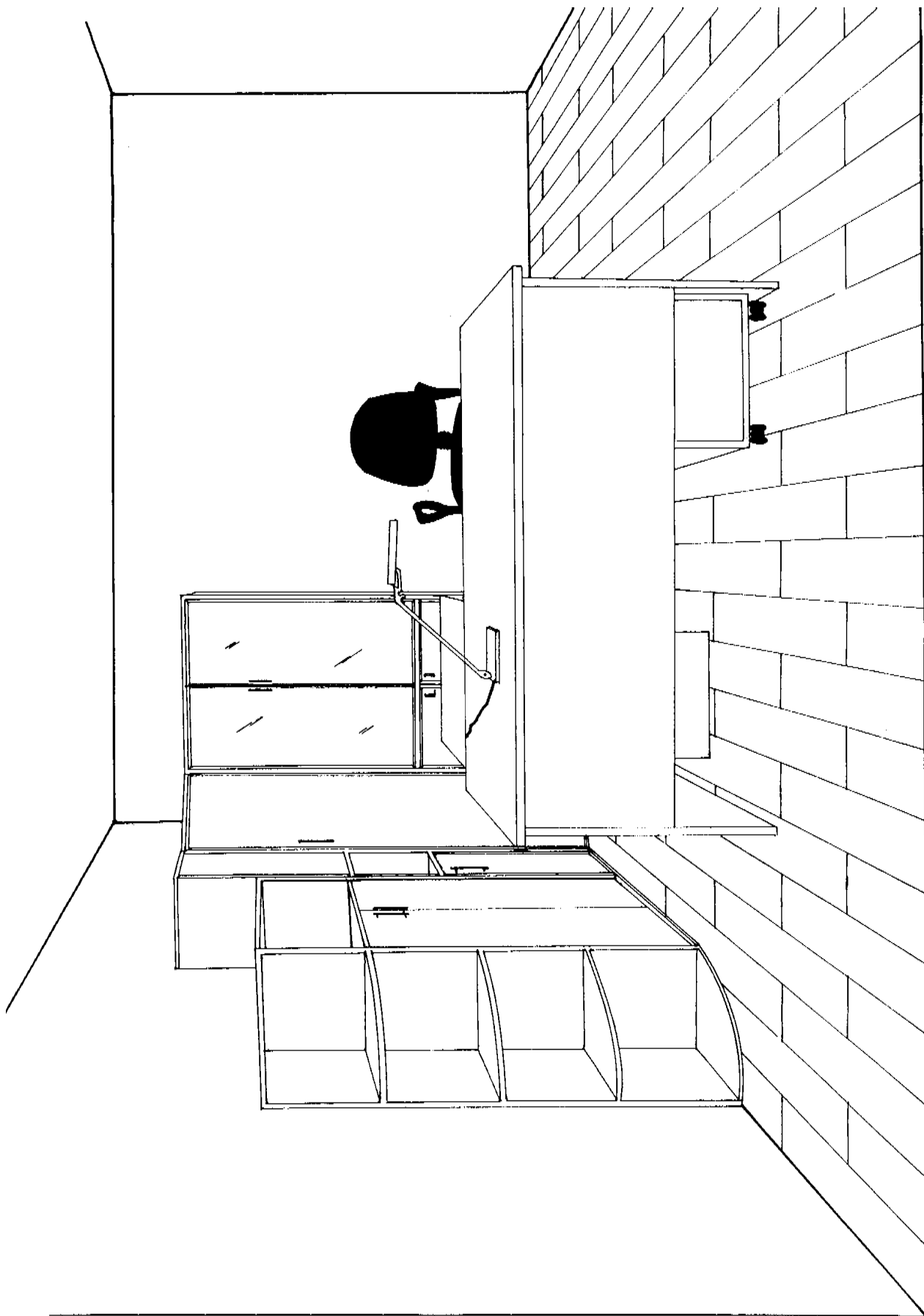
پرسپکتیو مرکزی اتاق خواب و میلمان آن

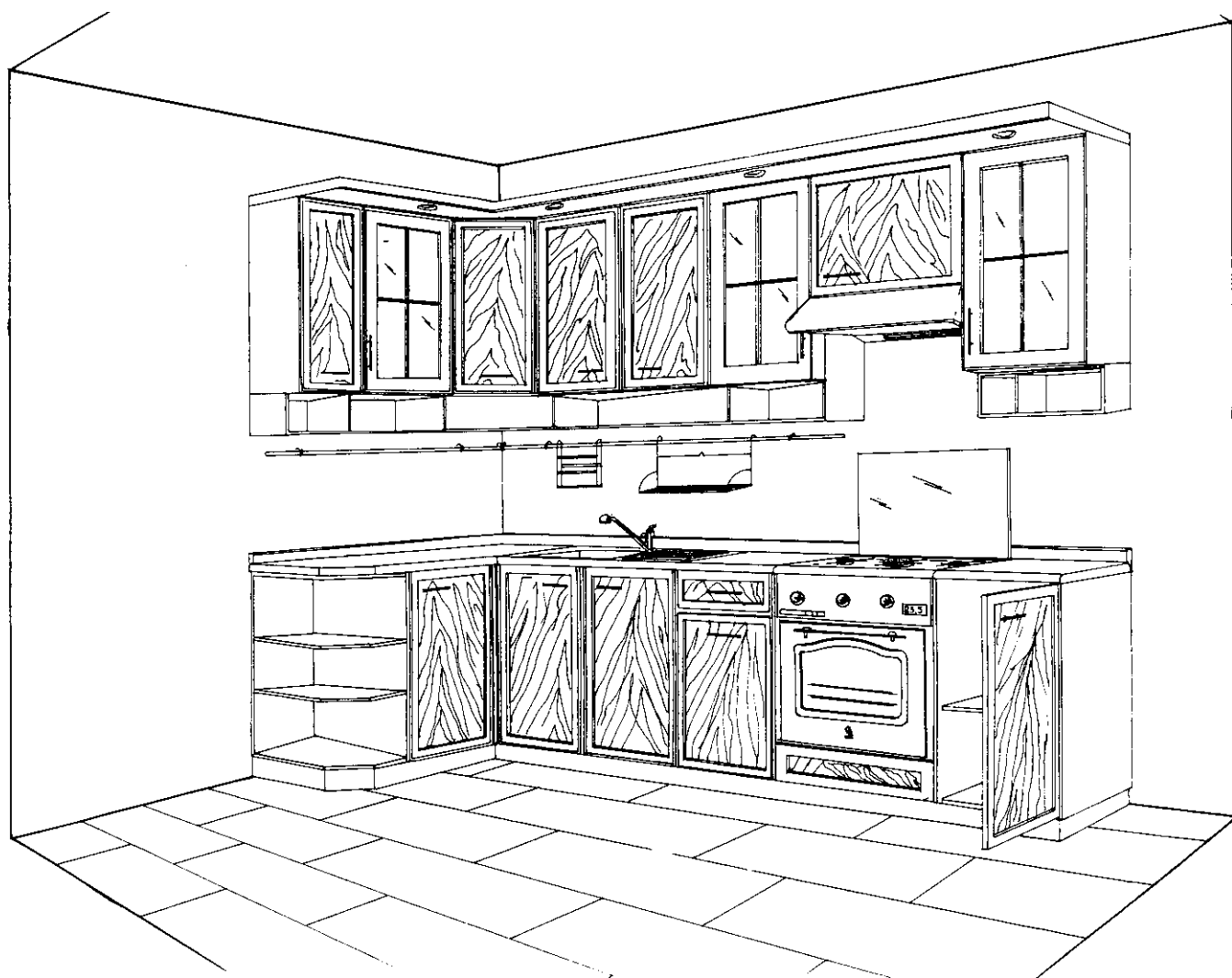




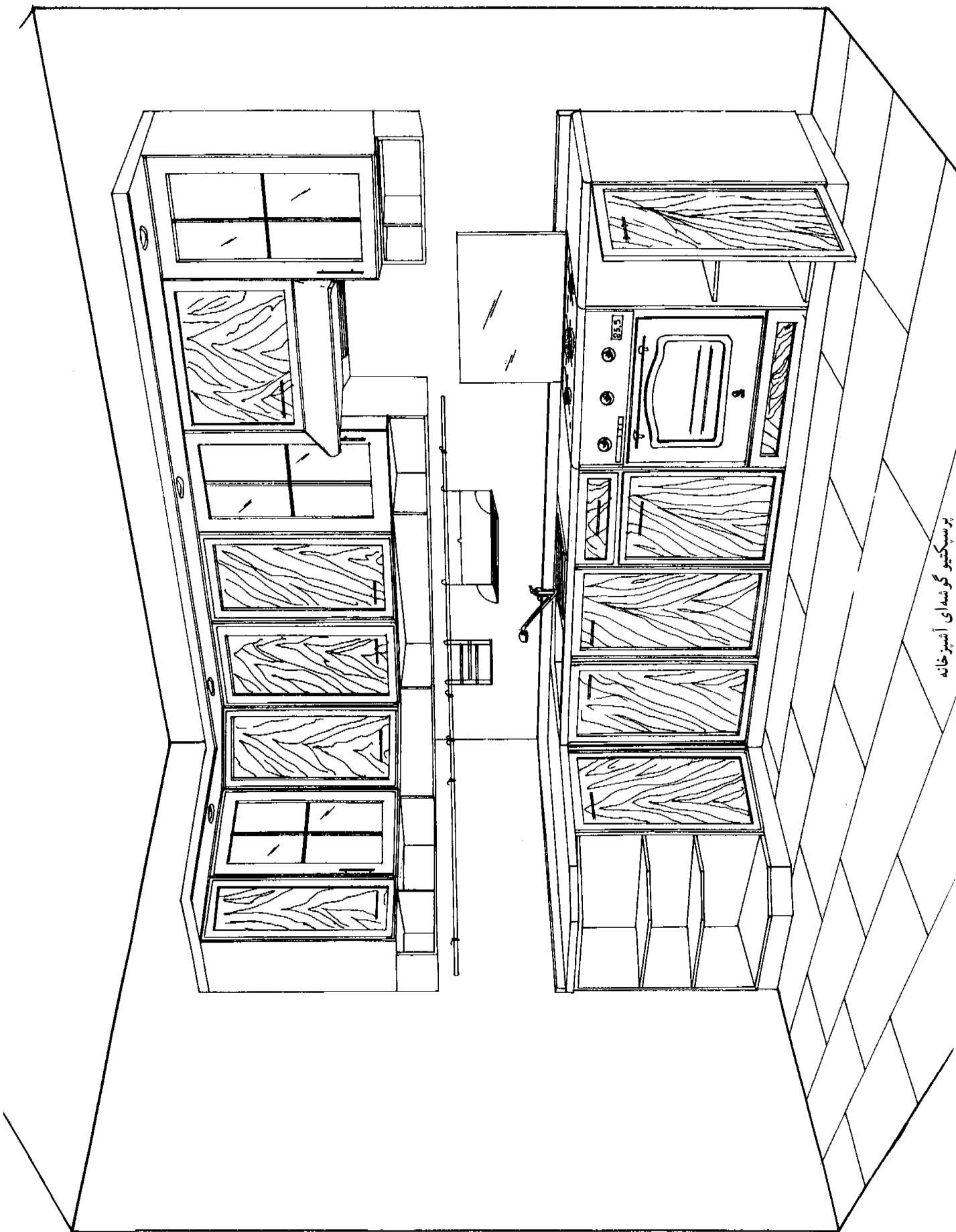


پرسپکتیو مرکزی اتاق خواب با تختخواب یک نفره





پرسبکتیو گوشه‌ای آشپزخانه



منابع مورد استفاده

1. The Complete Guide to Easy Woodworking Project- Black & Decker- 2003
2. Table Saw Technic
3. Woodworker

