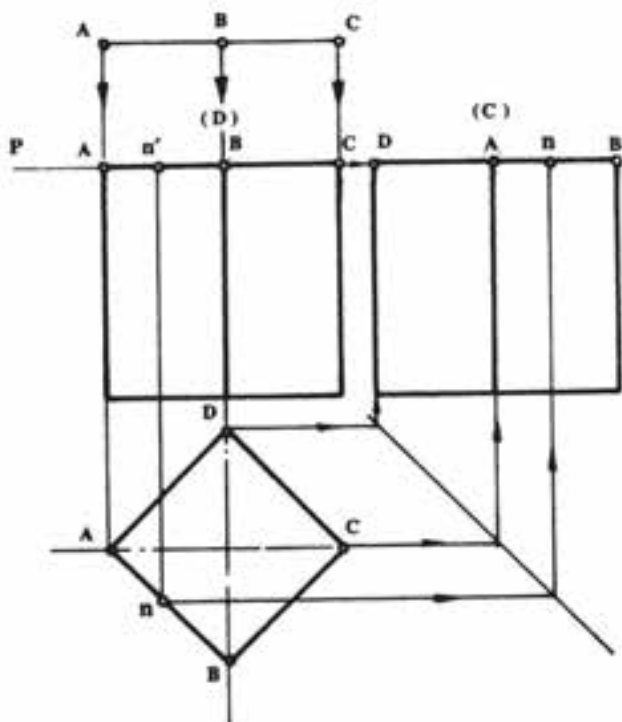


اثر برخورد صفحه و جسم در حالت خاص

- هدف‌های رفتاری: از فراگیر انتظار می‌رود که در پایان این فصل:
- فصل مشترک برخورد صفحات خاص با چند وجهی‌ها را ترسیم کند.
 - فصل مشترک برخورد استوانه با صفحات خاص را ترسیم کند.
 - فصل مشترک برخورد صفحات خاص با هرم را رسم کند.
 - فصل مشترک برخورد صفحات خاص با مخروط را رسم کند.
 - فصل مشترک برخورد صفحات خاص با کره را رسم کند.

۴- ترسیم اثر برخورد صفحه و جسم در حالت خاص



شکل ۴-۱- برخورد صفحه‌ی افقی با منشور

۴-۱- ترسیم فصل مشترک برخورد صفحات خاص با چند وجهی‌ها

۴-۱-۱- ترسیم فصل مشترک برخورد صفحه‌ی

افقی با چند وجهی: در شکل ۴-۱ صفحه‌ی افقی P در ارتفاع ۱۵ میلی‌متری از منشور مربع القاعده مرور داده شده است؛ در نتیجه، نقاط A و B و C و D بدون تغییر موقعیت در محور Xها، در امتداد یال‌های خود به مقداری به پایین کشیده شده‌اند؛ بنابراین، تصاویرشان در نمای سطحی به محل اولیه‌ی خود منطبق خواهند شد.

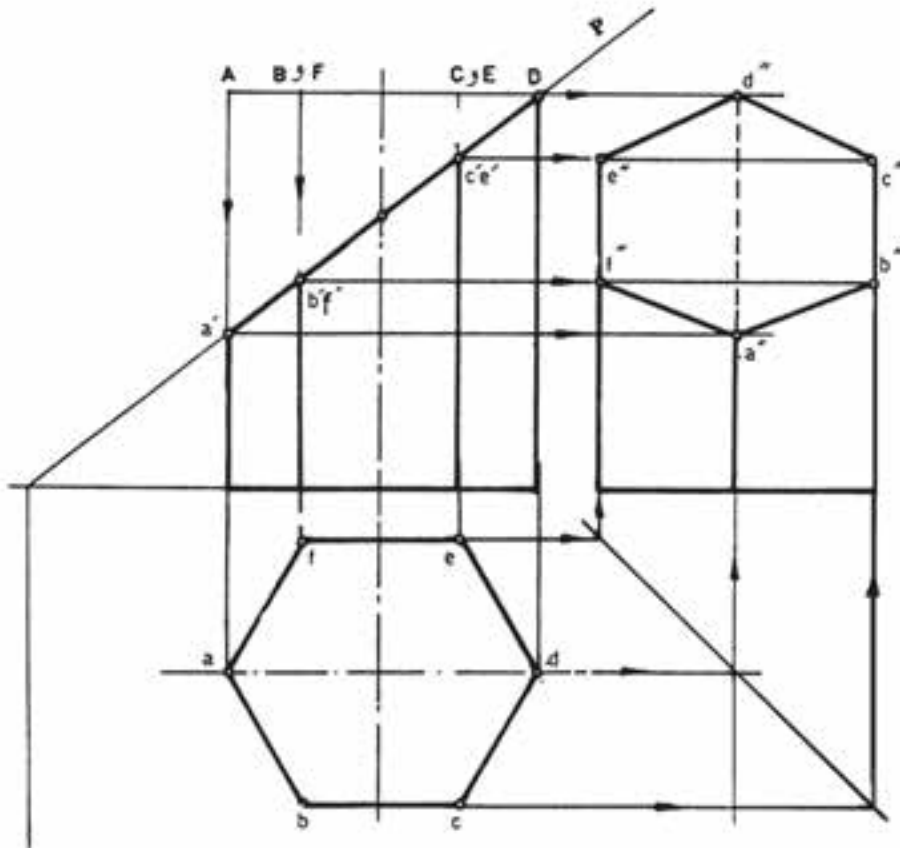
نمای جانبی را با استفاده از روش محور یابی رسم می‌کنیم. تصاویر نقاط A و B و C و D، هم‌چنین نقطه‌ی n در روی سطح قاعده‌ی بالایی منشور قرار می‌گیرد (شکل ۴-۱).

کشیده شده و روی سطح مورب قرار گرفته‌اند.
روش ترسیم:

- ۱- محل برخورد یال‌های با فصل مشترک صفحه را مشخص می‌کنیم. (A و B و C و D و E و F).
- ۲- نقاط مشخص شده را روی نمای سطحی رابط می‌کنیم. تصاویر نقاط بدون تغییر مکان بر روی تصاویر قبل از برش منطبق می‌شود.
- ۳- از طریق خطوط کمکی و ۴۵، نمای جانبی را ترسیم می‌کنیم. امتداد هر یک از یال‌ها در نمای جانبی معلوم است. شماره یا حروف مربوط را در روی آن‌ها می‌نویسیم.
- ۴- ارتفاع باقی مانده‌ی یال‌ها در نمای اصلی را از طریق خط رابط به نمای جانبی انتقال داده نقاط برخورد با یال‌های مربوط را مشخص و دو به دو به هم دیگر وصل می‌کنیم.

می‌توان گفت که در نتیجه محور صفحه‌ی افقی از چند وجهی، جز کاهش ارتفاع تغییرات دیگری در نماها، ایجاد نمی‌شود. در ضمن هر نقطه‌ای که در سطح جانبی منشور (چند وجهی) فرض شود، می‌توان از آن نقطه صفحه‌ی افقی مرور داده تصاویر نقطه را مثل روش یاد شده در نمای سطحی و جانبی پیدا کرد.

نتیجه‌ی نهایی این که تصاویر کلیه نقاط واقع در روی سطح جانبی چند وجهی روی محیط قاعده قرار دارد و موقعیت آن‌ها با رابط کردن نقاط روی سطح قاعده معین می‌شود (شکل ۴-۱).
۲-۱-۴- روش تعیین فصل مشترک برخورد صفحه‌ی منتصب با چند وجهی: در شکل ۴-۲ صفحه‌ی منتصب P از چند وجهی مرور داده شده است. همان‌گونه که مشاهده می‌شود، نقاط A و B و C و D و E و F محل برخورد یال‌ها با سطح قاعده‌ی بالایی، در امتداد یال‌های خود به طور نامساوی به پایین



شکل ۲-۴- روش ترسیم فصل مشترک برخورد صفحه منتصب با منشور

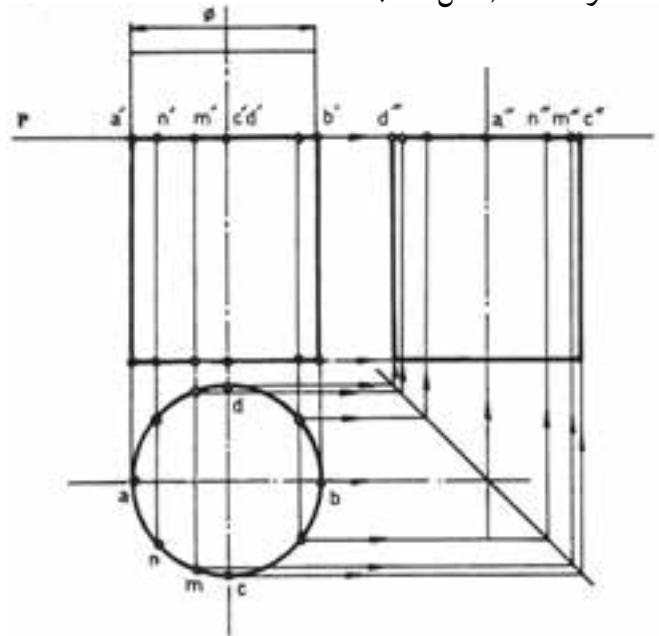
۴-۲- ترسیم فصل مشترک برخورد صفحات خاص با استوانه

۴-۲-۱- تعیین فصل مشترک برخورد صفحه‌ی

افقی با استوانه: در شکل ۴-۳ استوانه‌ی قائم با صفحه‌ی افقی P برش داده شده است.

۱- خط $a'b'$ اثر برخورد صفحه و استوانه، فصل مشترک

در نمای اصلی است. این خط موازی و مساوی با قطر قاعده‌ی استوانه است (شکل ۴-۳).



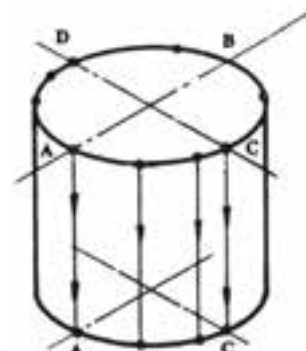
شکل ۴-۳- برش استوانه به وسیله‌ی صفحه‌ی افقی

۲- نقاط دیگری نیز در روی فصل مشترک برش انتخاب

کرده تصاویرشان را در نمای سطحی معین می‌کنیم.

همان گونه که در شکل ۴-۴ نشان داده شده است، وقتی

نقاط در امتداد قائم و مماس با سطح جانبی به پایین حرکت کنند، در سطح قاعده (روی دایره) جمع خواهند بود.



شکل ۴-۴- تصویرگیری

بنابراین می‌توان گفت: تصاویر کلیه‌ی نقاط موجود در

روی فصل مشترک حاصل از برخورد صفحه و استوانه، روی

دایره در نمای سطحی قرار می‌گیرد. «در حالت خاص وقتی صفحه

افقی باشد، شکل حقیقی دایره کامل و هم قطر سطح قاعده و در

سایر حالت‌ها، شکل حقیقی بیضی و تصویر آن دایره کامل خواهد

بود.»

۳- با در دست داشتن مکان هندسی نقاط در نمای اصلی

و سطحی، از طریق خطوط رابط و خط 45° اثر فصل مشترک

برش را در نمای جانبی پیدا می‌کنیم. همان گونه که مشاهده می‌کنید،

فصل مشترک برش در نمای جانبی خط مستقیم \overline{CD} است که

برابر و موازی قطر قاعده است.

۴-۲-۲- ترسیم فصل مشترک برخورد صفحه‌ی

منتصب با استوانه‌ی قائم: در شکل ۴-۵ استوانه به وسیله‌ی

صفحه‌ی منتصب P_V برش داده شده است.

الف) اثر صفحه در نمای اصلی خط مورب $a'b'$ است که

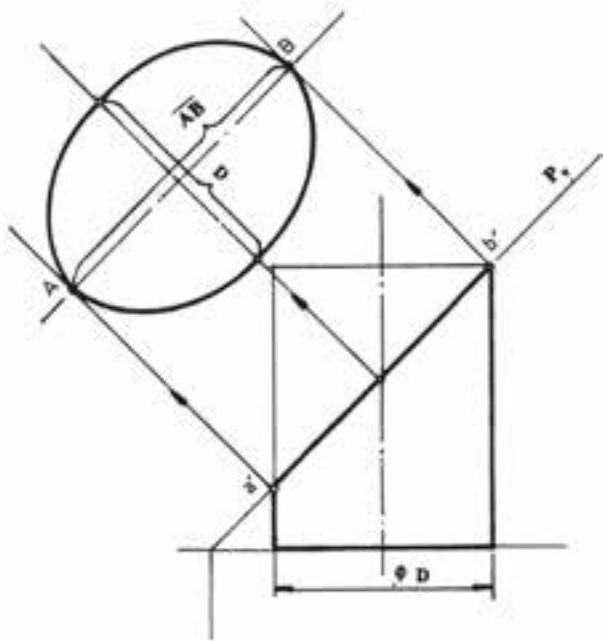
«فصل مشترک برش» نامیده می‌شود. در این جا فصل مشترک

به موازات قاعده‌ی استوانه نیست؛ بنابراین، شکل واقعی آن

دایره کامل نبوده به شکل بیضی با قطر بزرگ برابر طول خط AB

و قطر کوچک برابر با قطر قاعده‌ی استوانه در خواهد آمد

(شکل ۴-۵).



شکل ۴-۵- برش استوانه با صفحه‌ی منتصب

به یک اندازه است، بنابراین دایره سطح مقطع را مبنا قرار داده نقاط واقع در روی فصل مشترک برش را بر آن تصویر و شماره گذاری می کنیم.

۳- موقعیت نمای جانبی را با خط نازک تعیین کرده صفحات افقی را امتداد می دهیم تا از آن بگذرند.

۴- با استفاده از خط ۴۵ و خطوط رابط، تصویر هر یک از نقاط را که مکان هندسی شان در روی نمای اصلی و سطحی کاملاً معین است، در محدوده‌ی نمای جانبی به دست می آوریم.

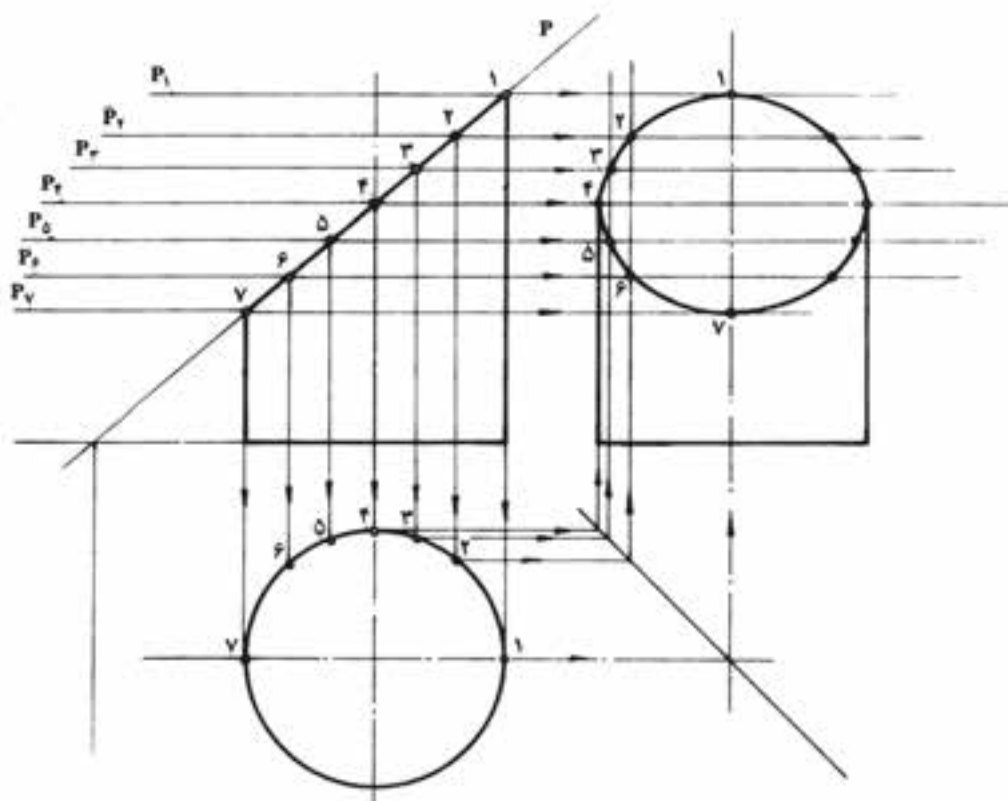
۵- نقاط تعیین شده را به یک دیگر وصل می کنیم. شکل حاصل تصویری است از مقطع حاصل از برخورد صفحه و استوانه که معمولاً به شکل بیضی و در مورد خاص که زاویه‌ی صفحه و استوانه ۴۵ باشد، به شکل دایره‌ی کامل است (شکل ۴-۶).

ب) طبق تعریف مربوط به برخورد صفحه‌ی افقی با استوانه، کلیه نقاط موجود در روی سطح مورّب، روی محیط قاعده‌ی استوانه تصویر می شوند؛ بنابراین، در نمای سطحی تغییری ایجاد نمی شود.

ج - تعیین اثر برش استوانه در نمای جانبی:

۱- فصل مشترک برش را به قسمت‌های مساوی تقسیم کرده شماره گذاری می کنیم؛ به گونه‌ای که ابتدا و انتها و محل برخورد خط محور با فصل مشترک جزء نقاط انتخابی باشد (شکل ۴-۵).

۲- از نقاط مشخص شده در روی فصل مشترک برش صفحات افقی مرور می دهیم. می دانیم که تصویر هر نقطه در روی محیط دایره ایجاد شده به وسیله‌ی مرور صفحه قرار گرفته است. چون قطر کلیه‌ی دوایر ایجاد شده به وسیله‌ی مرور صفحات افقی



شکل ۴-۶- روش تعیین تصویر فصل مشترک برش در نمای جانبی

۳-۲-۴- روش ترسیم تصاویر مقاطع مورّب استوانه در نماهای مختلف: در شکل ۴-۷ استوانه‌ای پس از انحراف ۳۰ نسبت به سطح افقی به وسیله‌ی صفحه‌ی افقی P برش داده شده

توجه: کافی است که تصویر نقاط را جهت دقت لازم در سمت چپ (کمترین فاصله) مشخص کرده قرینه‌ی آن‌ها را در سمت راست منتقل کنید.

۵- با توجه به نکته‌ی یاد شده نقاط واقع در روی سطح مقطع بالایی را به موازات محور قائم امتداد می‌دهیم تا محور X در نمای سطحی را قطع کند. نقاط ۱ و ۷ بُعدی ندارند و روی محور Xها قرار می‌گیرند. این فاصله حاصل جمع تصاویر فواصل وترهایی است که در سطح شیب‌دار قرار گرفته است و درنمای سطحی، قطر کوچک بیضی را ایجاد می‌کند.

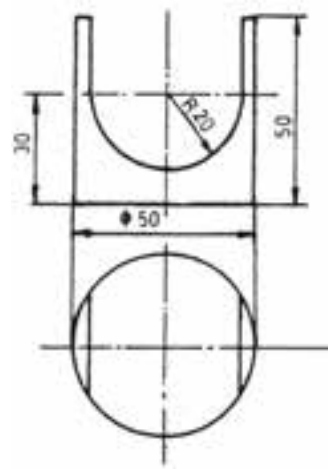
۶- طول واقعی وترها در روی دایره‌ی کمکی را به نمای سطحی انتقال داده نقاط حاصل را دو به دو به یک‌دیگر وصل می‌کنیم.

۷- نقاط موجود در روی بیضی را به بدنه‌ی استوانه در نمای سطحی انتقال می‌دهیم. با اندکی دقت در می‌یابیم که صفحه‌ی افقی P هر یک از خطوط واقع در سطح جانبی استوانه را در نقطه‌ای قطع کرده است. در نهایت با مراعات شماره‌ی خطوط، مرحله‌ی نهایی را اجرا می‌کنیم.

۸- از نقاط واقع در روی سطح قاعده‌ی پایین خطوطی عمود بر نمای سطحی فرود می‌آوریم و محل برخورد آن‌ها را با خطوط مربوط مشخص می‌کنیم. نقاط حاصل را دو به دو به یک‌دیگر وصل می‌کنیم بیضی حاصل از این برش، برعکس بیضی بالایی، به علت انطباق در روی سطح افق دارای اندازه واقعی است (شکل ۸-۴).

مسئله‌ی ۱ (شکل ۹-۴):

قطعه‌ی فرزکاری شده با فصل مشترک صفحات برش در نمای اصلی مفروض است. تصویر فصل مشترک شکاف با استوانه



شکل ۹-۴

را درنمای جانبی ترسیم کنید.

حل:

۱- نماهای داده شده را با ابعاد واقعی رسم می‌کنیم.

۲- موقعیت نمای جانبی را با خط نازک با استفاده از

خطوط رابط و خط ۴۵ تعیین می‌کنیم.

۳- نقاطی چند در روی فصل مشترک برش، انتخاب و

به ترتیب: ۱-۲-۳-۴-۵ شماره‌گذاری می‌کنیم. ابتدا و انتها و

نقاط برخورد محورها با فصل مشترک کاملاً ضروری است.

۴- می‌دانیم که تصاویر کلیه‌ی نقاط مفروض در روی

محیط دایره در نمای سطحی قرار می‌گیرد؛ بنابراین، از نقاط بالا

خطوطی بر نمای سطحی رابط کرده محل برخورد آن‌ها را از

طریق خط ۴۵ به نمای جانبی منتقل می‌کنیم.

۵- نقاط موجود در روی فصل مشترک را به ترتیب به

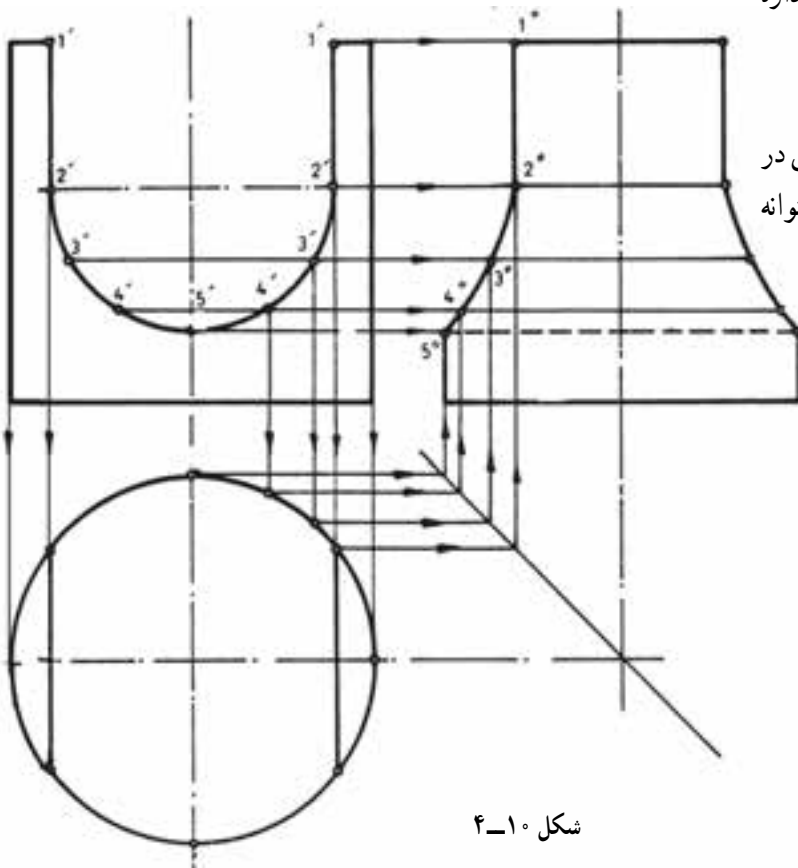
سمت نمای جانبی امتداد می‌دهیم تا خطوط مربوط از طرف خط

۴۵ را در نقاطی قطع کنند؛ نقاط ۱''-۲''-۳''-۴''-۵''.

نقاط وصل را دو به دو به یک‌دیگر وصل می‌کنیم. کاستی حاصل

در دو طرف استوانه‌ی تصویر، فصل مشترک برش در نمای جانبی

است (شکل ۱۰-۴).



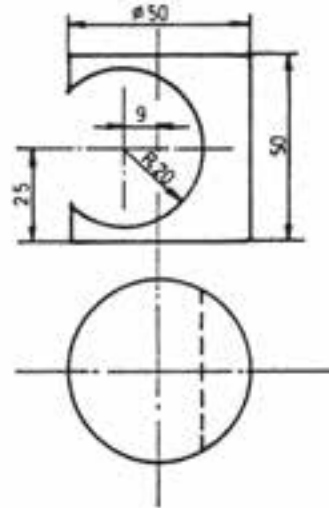
شکل ۱۰-۴

مسئله ۲ (شکل ۴-۱۱):

استوانه با سوراخ خارج از مرکز مفروض است. تصویر فصل مشترک برش را در نمای جانبی رسم کنید.

حل:

۱- نماهای داده شده را با مقیاس اصلی رسم می‌کنیم.



شکل ۴-۱۱

۲- موقعیت نمای جانبی را با خط نازک با استفاده از

خطوط کمکی و خط ۴۵ تعیین می‌کنیم.

۳- فصل مشترک برش را که دهانه‌ی سوراخ خارج از

محور است به چند قسمت تقسیم کرده شماره گذاری می‌کنیم

(۱ الی ۱۱). ابتدا و انتهای فصل مشترک و محل برخورد آن با

محورها جزء تقسیمات است.

۴- تصویر نقاط مشخص شده را در نمای سطحی پیدا

کرده از طریق خط رابط و ۴۵ به نمای جنبی انتقال می‌دهیم.

۵- از نقاط ۱ الی ۱۱ در نمای اصلی خطوطی به موازات

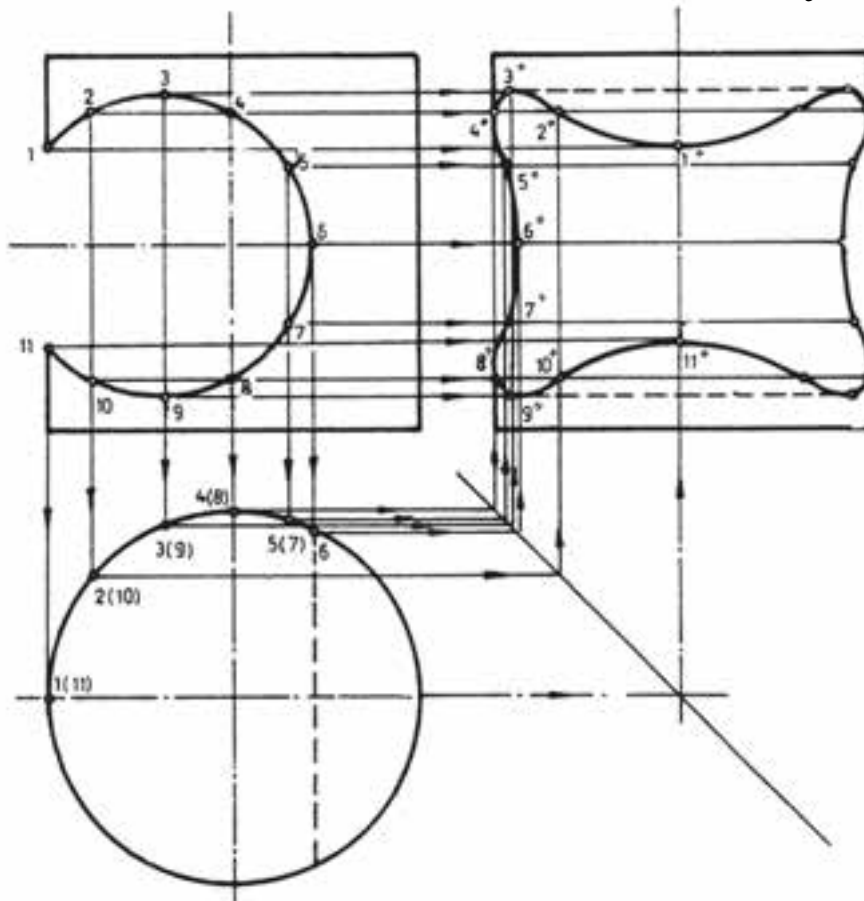
محور Xها به طرف نمای جانبی رسم می‌کنیم. این خطوط در

مسیر خود امتدادهای مربوط برگشتی از خط ۴۵ را قطع

می‌کنند. نقاط وصل را دو به دو به یکدیگر وصل می‌کنیم.

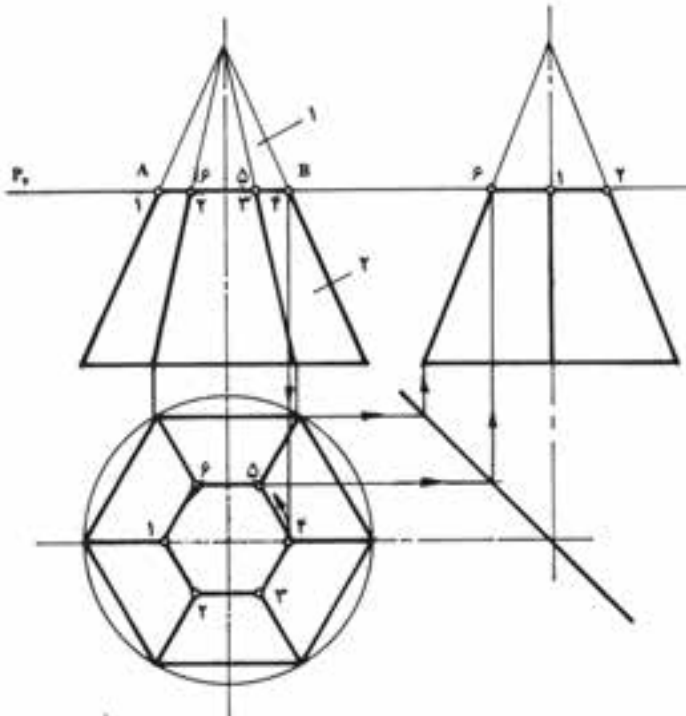
شکل حاصل تصویر، فصل مشترک برخورد ابزار برشی با استوانه

است (شکل ۴-۱۲).



شکل ۴-۱۲

صفحه برش است (شکل ۱۴-۴).

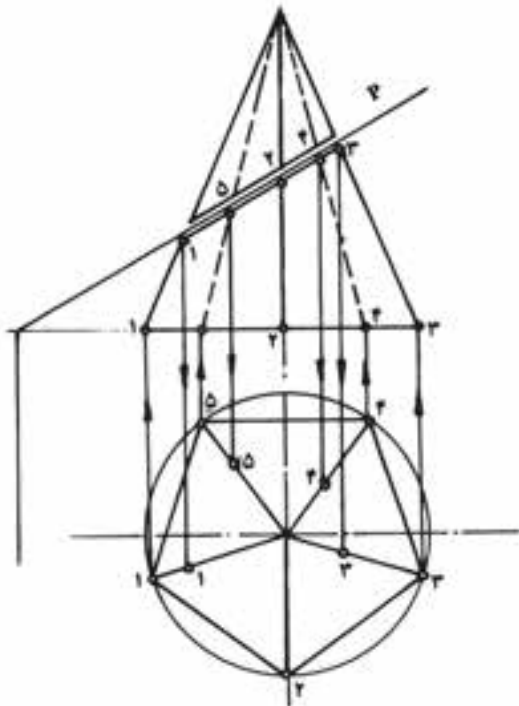


شکل ۱۴-۴- روش ترسیم اثر برش صفحه‌ی افقی در نمای سطحی

۲-۳-۴- روش ترسیم تصاویر برخورد صفحه‌ی

منتصب با هرم: در شکل ۱۵-۴ صفحه‌ی منتصب P تحت

زاویه 30° هرمی با قاعده پنج ضلعی منتظم را قطع کرده است.



شکل ۱۵-۴- برخورد صفحه‌ی منتصب با هرم

۳-۴- ترسیم فصل مشترک برخورد صفحات خاص با هرم قائم

۱-۳-۴- روش ترسیم فصل مشترک برخورد

صفحه‌ی افقی با هرم قائم: در شکل ۱۳-۴ هرم شش ضلعی با صفحه‌ی افقی برش داده شده است. فصل مشترک برش خط $a'b'$ جسم را به دو قسمت تقسیم کرده است. قسمت بالا هرم کوچکی است که با هرم بزرگ متشابه است؛ بنابراین، سطح قاعده‌ی آن شش ضلعی منظم خواهد بود.

برای ترسیم تصویر مقطع در نمای سطحی کافی است:

۱- محل برخورد یال‌های هرم با فصل مشترک را

شماره گذاری کنیم.

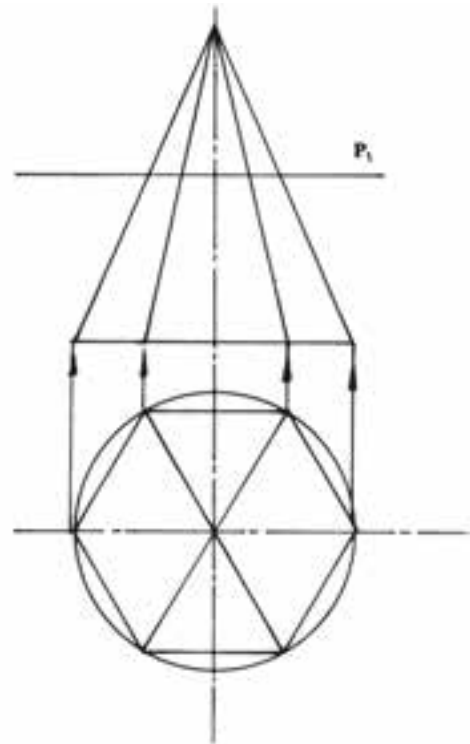
۲- چون شش ضلعی متشابه است، بنابراین محل برخورد

یکی از یال‌ها، مثلاً نقطه‌ی ۴ را بر روی یال خود در نمای سطحی

رابط می‌کنیم و به موازات سایر اضلاع دور می‌زنیم. شکل حاصل

شش ضلعی منظم و سطح حاصل از برش صفحه‌ی افقی با هرم

در نمای سطحی است.



شکل ۱۳-۴- برخورد صفحه‌ی افقی با هرم

نمای جانبی را از طریق خطوط رابط ۴۵ رسم می‌کنیم.

اثر برش صفحه‌ی افقی در نمای جانبی خطی مستقیم در امتداد

نقطه‌ی مورد نظر در روی محیط سطح تصویر شده قرار دارد (شکل ۱۶-۴).

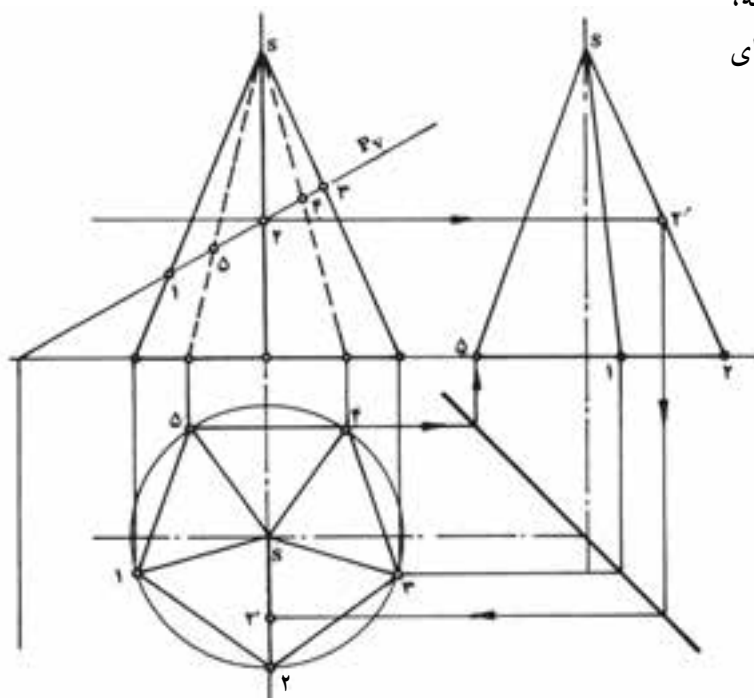
روش دوم: ۱- نمای جانبی را به طور کلی و با خط نازک طرح کرده سپس شماره‌ی یال‌های مربوط را روی آن‌ها مشخص می‌کنیم.

۲- نقطه‌ی مورد نظر (شماره ۲) را به سمت راست امتداد می‌دهیم تا یال مربوط در نمای جانبی را قطع کند.

۳- محل تقاطع را از طریق خطوط رابط و خط کمکی ۴۵ به نمای سطحی منتقل می‌کنیم.

۴- محل برخورد این خط با تصویر یال مربوط در نمای سطحی تصویر نقطه‌ی مورد نظر (شماره ۲) است. حال با توجه به دو روشی که ذکر شد، ترسیم تصاویر برخورد صفحه‌ی منتصب با هرم را بی می‌گیریم.

۵- پس از تعیین موقعیت تصویر نقاط مورد بحث در نقطه‌ی شماره‌ی ۲، نقاط به دست آمده را دو به دو به یک‌دیگر وصل می‌کنیم (شکل ۱۷-۴).



شکل ۱۷-۴- روش دوم تعیین نقطه‌ی شماره ۲

فصل مشترک برخورد صفحه و هرم خط مورب $a'b'$ (مقطع جدید) در نمای اصلی است. جهت تعیین اثر آن در نماهای دیگر به طریق زیر عمل می‌کنیم.

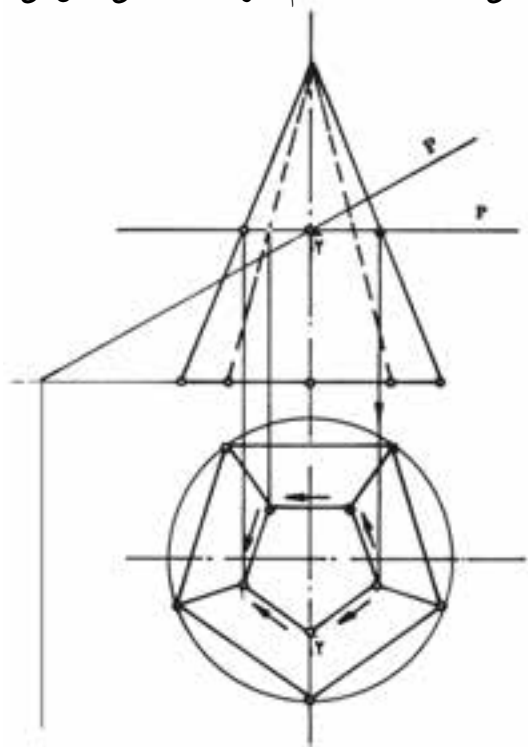
۱- یال‌های هرم را در نمای سطحی و اصلی شماره گذاری می‌کنیم.

۲- شماره‌های مربوط را به محل برخورد یال‌ها با فصل مشترک انتقال می‌دهیم.

۳- نقاط برخورد یال‌ها با فصل مشترک را به ترتیب بر روی تصاویر یال‌هایشان عمود کرده محل برخوردشان را مشخص می‌کنیم.

توجه: در صورتی که یک یا چند یال در امتداد تصاویر خود قرار گرفته باشند، مکان هندسی تصویر نقاط واقع بر آن امکان ندارد؛ مانند نقطه‌ی شماره‌ی ۲ در روی یال شماره‌ی ۲. برای تعیین تصویر این گونه نقاط از دو روش می‌توان استفاده کرد:

روش اول: از نقطه‌ی مورد نظر در نمای اصلی، صفحه‌ی افقی مرور می‌دهیم. می‌دانیم که تصویر یا اثر برش این صفحه، تصویری است مشابه سطح قاعده؛ بنابراین، با انتقال نقاط به نمای سطحی و اتصال آن‌ها به هم دیگر نمای سطحی کامل می‌شود.



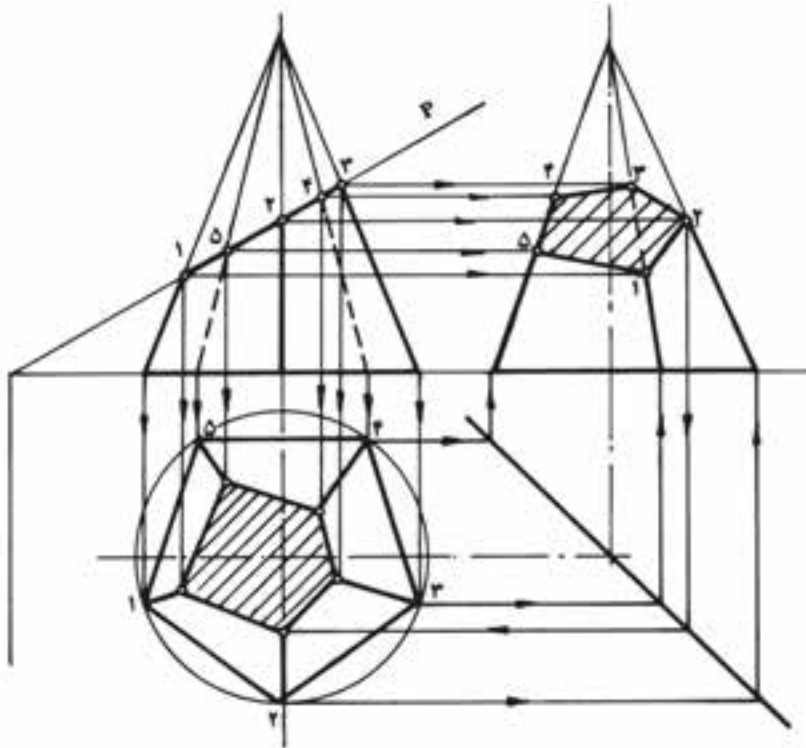
شکل ۱۶-۴- روش اول تصویرگیری از نقطه‌ی شماره ۲

مشترک را به ترتیب به سمت راست امتداد بدهیم. محل برخورد هر یک از خطوط با یال مربوط، تصویر نقطه در نمای جانبی است.

از به هم پیوستن نقاط به دست آمده تصویر سطح پنج ضلعی غیر منتظم (فصل مشترک برش) در نمای جانبی به دست می‌آید (شکل ۴-۱۸).

برای ترسیم تصویر فصل مشترک در نمای جانبی کافی است که نمای جانبی را به طور کلی و با خط نازک طرح کرده یال‌های مربوط را شماره‌گذاری کنیم (در شماره‌گذاری یال‌ها باید بسیار دقت کنیم).

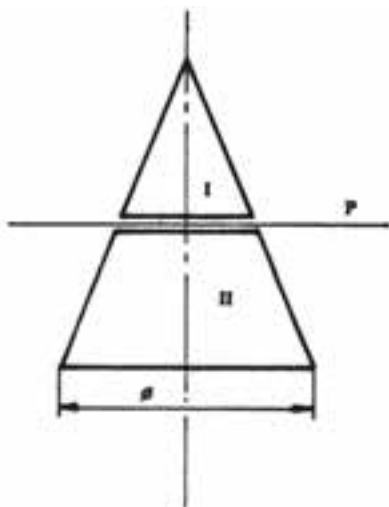
به دلیل مشخص بودن امتداد یال‌ها در نمای جانبی می‌توانیم بدون استفاده از خط کمکی ۴۵، نقاط واقع در روی فصل



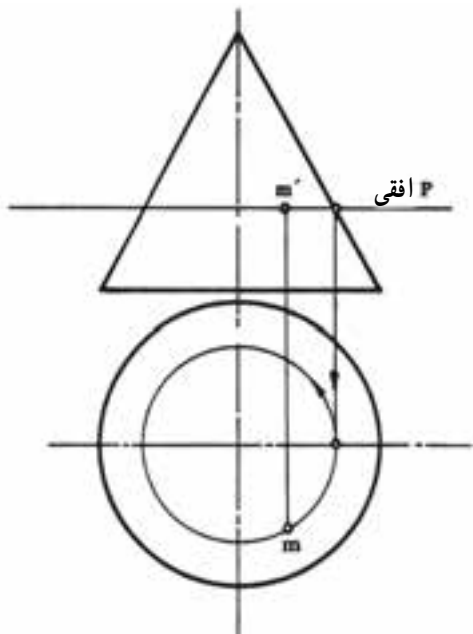
شکل ۴-۱۸ - روشی از به دست آوردن فصل مشترک صفحه‌ی منتصب با هرم

۴-۴- ترسیم فصل مشترک حاصل از برخورد صفحه‌ی افقی و مخروط قائم

در شکل ۴-۱۹ مخروط قائم به وسیله‌ی صفحه‌ی افقی P برش داده شده است. اثر قائم آن خطی مستقیم و موازی با سطح افقی است که مخروط را به دو قسمت (مخروط قائم کوچک و مخروط ناقص) تقسیم می‌کند. سطح قاعده‌ی مخروط قائم کوچک دایره‌ی کامل است، زیرا صفحه‌ی برش به موازات سطح قاعده‌ی بزرگ مخروط مرور داده شده و سطحی مشابه آن ایجاد کرده است؛ بنابراین، تصویر فصل مشترک برش صفحه‌ی افقی و مخروط قائم در نمای افقی (نمای سطحی) دایره‌ی کاملی است



شکل ۴-۱۹ - مخروط قائم با صفحه‌ی افقی بریده شده است.



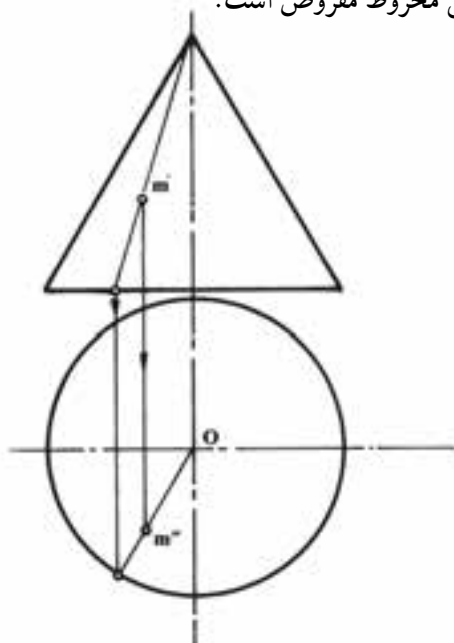
شکل ۲۱-۴

کاملی است به شعاع از خط محور تا محل برخورد صفحه پایال اصلی مخروط، دایره‌ای به مرکز رسم می‌کنیم.

۳- نقطه‌ی m را رابط می‌کنیم تا دایره‌ی مقطع را در نقطه‌ی m' قطع کند. نقطه‌ی جدید تصویر m در نمای سطحی است.

ب- با استفاده از یال‌های کمکی نیز می‌توان تصویر یا تصاویر نقاط واقع بر سطح جانبی مخروط را به دست آورد.

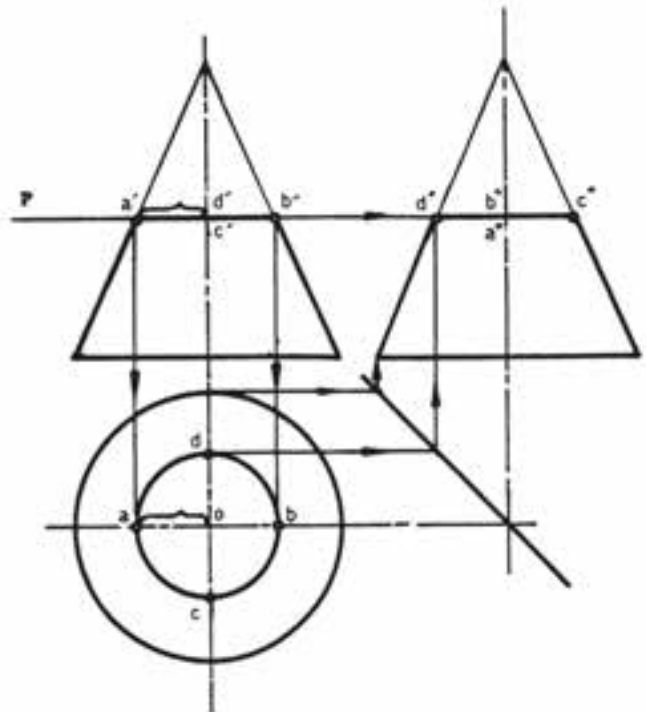
بدین ترتیب، در شکل ۲۲-۴ نقطه‌ی m در روی سطح جانبی مخروط مفروض است.



شکل ۲۲-۴

که با رابط کردن نقطه‌ی a و به شعاع $o'a$ رسم می‌شود. به این ترتیب، کلیه‌ی نقاط واقع بر فصل مشترک در نمای قائم در روی محیط قاعده‌ی کوچک قرار خواهند گرفت.

نمای جانبی مخروط ناقص که با کمک خط ۴۵ ترسیم شده کاملاً شبیه نمای اصلی است و به همان اندازه ترسیم می‌شود (شکل ۲۰-۴).



شکل ۲۰-۴

تغییرات حاصل در این رابطه عبارت‌اند از:

- ۱- تبدیل مخروط قائم به مخروط ناقص قائم،
- ۲- ایجاد سطح قاعده‌ی کوچک و به تبع آن ترسیم دایره‌ی کوچکتر در نمای سطحی.

۴-۴-۱- روش تعیین تصویر نقطه‌ی واقع در سطح

جانبی مخروط

الف- با بهره‌گیری از خواص صفحه‌ی افقی می‌توان تصویر یا تصاویر نقاط واقع بر سطح جانبی، مخروط را در نماهای سطحی و جانبی به دست آورد. بدین ترتیب، در شکل ۲۱-۴ نقطه‌ی m مفروض است.

۱- صفحه‌ی افقی را از نقطه‌ی مورد نظر m ، مرور می‌دهیم.

۲- با علم به این که اثر صفحه در نمای سطحی دایره

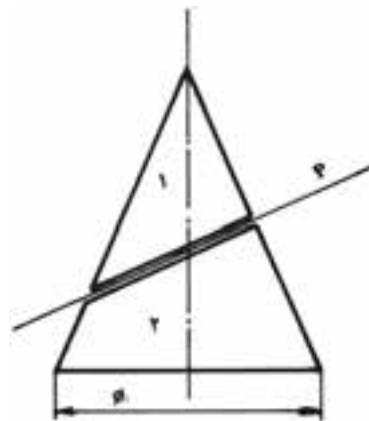
۱- از نقطه‌ی S' رأس مخروط یال کمکی به قاعده‌ی مخروط رسم می‌کنیم؛ به گونه‌ای که در مسیر خود از نقطه m' بگذرد.

۲- محل برخورد با سطح قاعده را به سمت پایین امتداد می‌دهیم تا محیط قاعده را قطع کند.

۳- نقطه‌ی حاصل را به مرکز دایره وصل می‌کنیم تا تصویر یال کمکی به دست آید و تصویر نقطه‌ی m نیز در روی آن قرار گیرد.

۴- از نقطه‌ی m در نمای اصلی خطی رابط می‌کنیم تا m تعیین شود.

۲-۴-۴- ترسیم فصل مشترک حاصل از برخورد صفحه‌ی منتصب با مخروط قائم: در شکل ۲۳-۴ مخروط قائم به وسیله‌ی صفحه‌ی P برش داده شده در نتیجه به دو قسمت تقسیم شده است. همان‌گونه که مشاهده می‌شود، ارتفاع نقاط A و B واقع در روی سطح شیب‌دار (فصل مشترک برش) تا سطح قاعده‌ی مخروط به یک اندازه نیست؛ در نتیجه، تصاویرشان نیز در نمای سطحی روی یک دایره قرار نخواهد گرفت. در این مورد ضروری است که تصاویر هر یک از نقاط را به طور جداگانه مشخص کرده دو به دو به یک‌دیگر وصل کنیم.



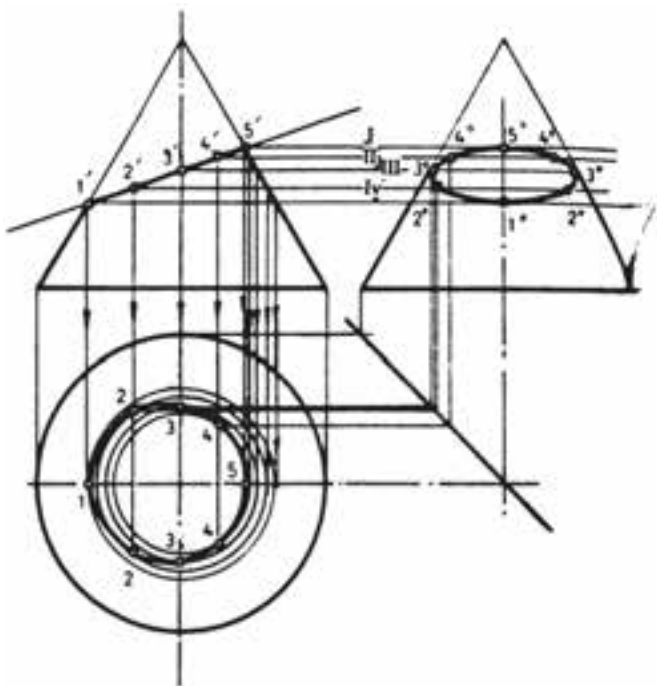
شکل ۲۳-۴

۲- با استفاده از خواص صفحه افقی، به ترتیب از نقاط مشخص شده صفحات افقی مرور می‌دهیم.

۳- به شعاع از مرکز تا یال مخروط، دایری در نمای سطحی رسم می‌کنیم تا مقاطع حاصل از عبور صفحات در نمای سطحی تعیین شود.

۴- از نقاط واقع در روی صفحات (روی فصل مشترک برش) خطوطی بر دایره مربوط در پایین عمود می‌کنیم تا دایره مربوط را در یک یا دو نقطه قطع کنند. نقاط حاصل را شماره گذاری کرده به یک‌دیگر وصل می‌کنیم. به تصاویر نقاط ۳ و ۵ دقت کنید.

۵- با استفاده از خطوط کمکی، تصاویر نقاط موجود در روی فصل مشترک را در نمای جانبی مشخص می‌کنیم (شکل ۲۴-۴).



شکل ۲۴-۴

۳-۴-۴- ترسیم فصل مشترک حاصل از برخورد صفحه‌ی نیم‌رخ با مخروط: در شکل ۲۵-۴ مخروط قائم به وسیله‌ی صفحه‌ی P برش داده شده است. اثر برخورد صفحه در نمای جانبی و سطحی را رسم کنید.

روش کار:

۱- فصل مشترک برش را به چند قسمت تقسیم کرده شماره گذاری می‌کنیم؛ به گونه‌ای که نقاط ابتدا و انتهای فصل مشترک و محل برخورد آن با محور قائم جزء نقاط مفروض باشند.

می آید. برای این منظور، از فصل مشترک برش صفحه و نمای اصلی (خط \overline{BC}) صفحات افقی مرور داده به شعاع از محور تا محل برخورد صفحات با مواد مخروط، دوایری در نمای سطحی ترسیم می کنیم.



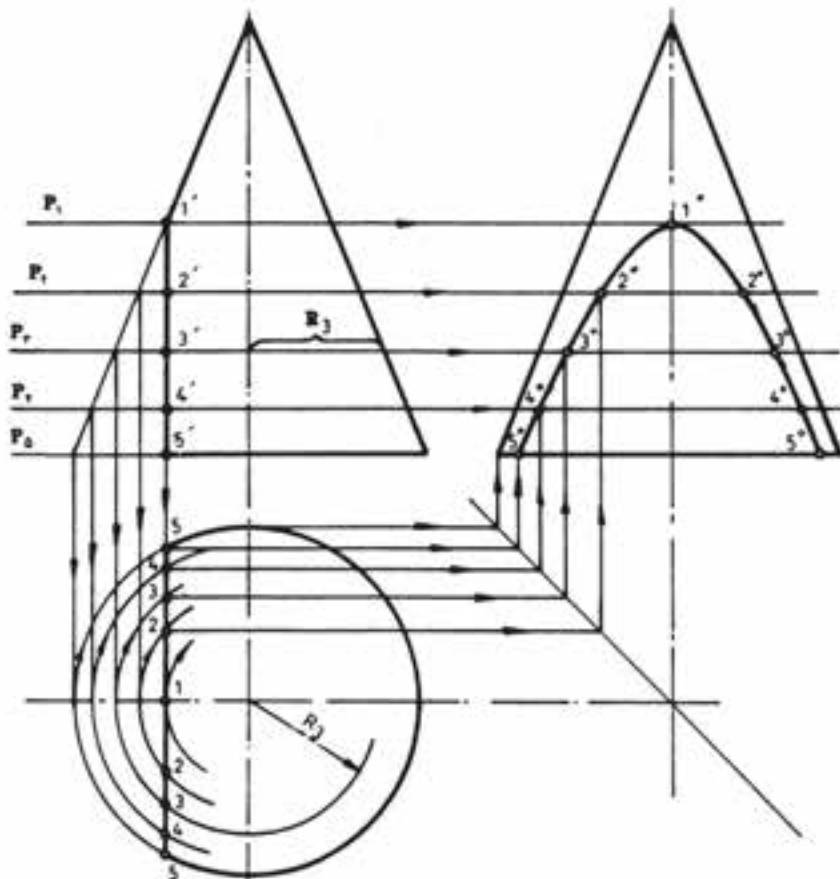
شکل ۲۵-۴

– محل برخورد دوایر با خط مولد ۵ و ۵ (فصل مشترک صفحه و جسم در نمای سطحی) را از طریق خطوط رابط و خط ۴۵ به نمای جانبی انتقال می دهیم.

– خطوط انتقالی، امتداد صفحات مربوط را در یک نقطه قطع می کنند (۱"، ۲"، ۳"، ۴"، ۵" و قرینه های آنها).
– نقاط حاصل را به یک دیگر وصل می کنیم. شکل حاصل سطحی است که در اثر تقاطع صفحه ی نیم رخ و مخروط حاصل شده است (شکل ۲۶-۴).

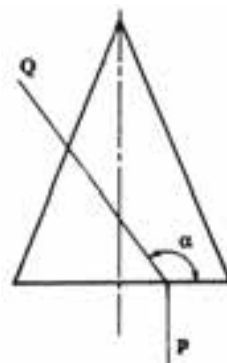
حل:

– ضمن تعریف خواص صفحات خاص دیدیم که اثر صفحه ی نیم رخ در نمای اصلی و سطحی خط مستقیم و در نمای جانبی سطحی است که از اتصال نقاط حاصل از برخورد امتدادهای تصاویر نقاط موجود در نمای اصلی و سطحی به دست



شکل ۲۶-۴

مسئله: مخروط قائم با فصل مشترک برخورد با صفحه‌ی منتصب مفروض است (شکل ۲۷-۴).



شکل ۲۷-۴

برای ترسیم اثر برخورد صفحه در نماهای دیگر به این ترتیب عمل می‌کنیم:

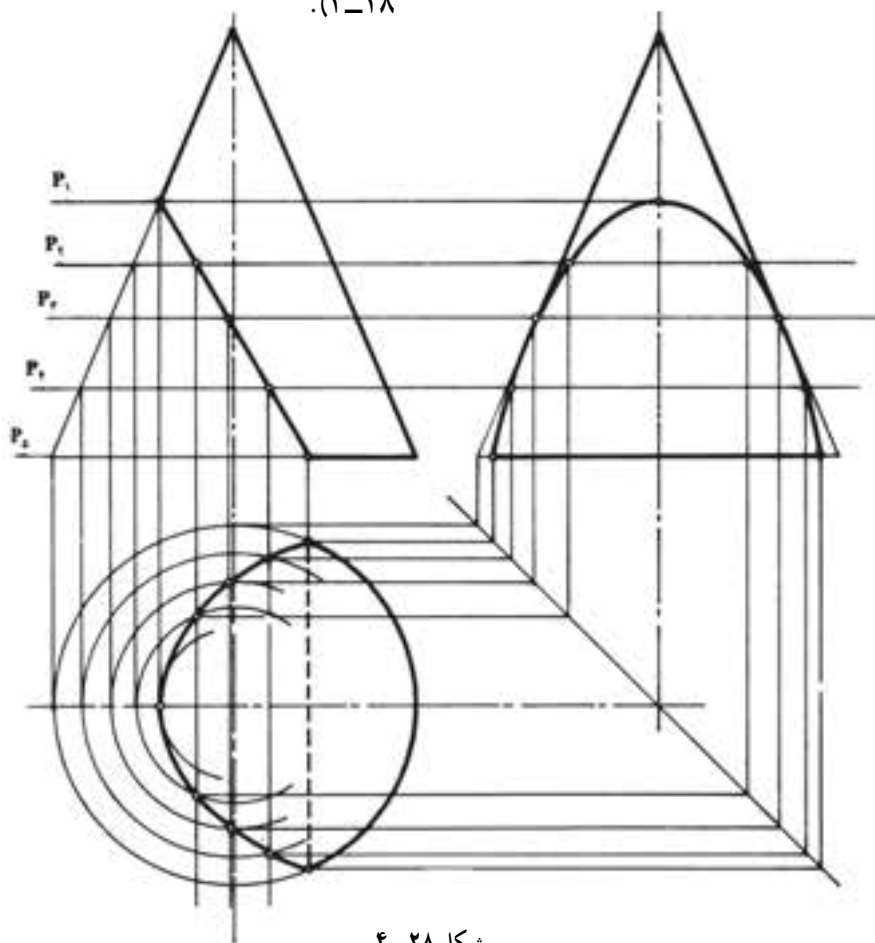
۱- با استفاده از روش مرور صفحه از فصل مشترک برش چندین صفحه‌ی افقی مرور داده، دواير حاصل از آنها را در نمای سطحی رسم می‌کنیم.

۲- از نقاط واقع در روی صفحات افقی بر دایره مربوط، رابط رسم می‌کنیم.

۳- محل برخورد خطوط رابط با دواير را به یک‌دیگر وصل می‌کنیم. منحنی حاصل اثر برخورد صفحه در نمای افقی خواهد بود.

۴- با استفاده از خطوط رابط و کمکی ۴۵ منحنی حاصل از برخورد صفحه در نمای جانبی را نیز ترسیم می‌کنیم.

لازم به تذکر است که هیچ کدام از منحنی‌های به دست آمده اندازه واقعی خود را ندارند، بلکه به صورت تصویرند (شکل ۲۸-۴).



شکل ۲۸-۴

۴-۴-۴- رسم اثر برخورد صفحه با سطوح دو انحنايي^۱: در شکل‌های ۲۹-۴ و ۳۰-۴ سطوحی نشان داده

۱- سطوح دو انحنايي سطوحی هستند که به صورت محدب و مقعر به هم‌دیگر رسیده باشند؛ مانند سطح خارجی تنگ بلوری یا کوزه (صفحه‌ی ۷۶ شکل سمت راست از شماره شکل ۴-۶).

نامشخصی هستند که به وسیله‌ی نقطه‌یابی به روش مرور صفحه ترسیم می‌شوند.

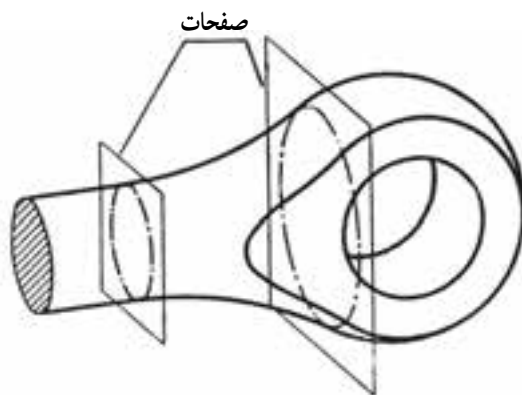
روش ترسیم این نوع منحنی‌ها را در این مثال بررسی کنیم. در شکل ۴-۳۱ قسمتی از دسته‌ی پیستون که از سه قسمت: «استوانه‌ی بالایی ساق دسته‌ی پیستون»، «قسمت میانی مخروط فرمی» (سطح دو انحنايي) و «قسمت پایین استوانه» (کپه، بالایی شاتون) تشکیل شده و به وسیله‌ی صفحات جبهی از روبه‌رو و پشت سر برش داده شده است، نشان داده می‌شود.

– برای ترسیم فصل مشترک از قسمت دو انحنايي (محل برخورد دو منحنی) جسم صفحات افقی مرور می‌دهیم. اثر برخورد صفحات در نمای سطحی دایره است، زیرا جسم مخروط فرمی منتظم است.

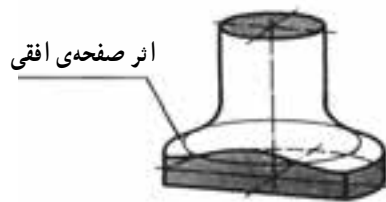
– به شعاع از مرکز تا برخورد صفحات با قوس‌های دو طرف در نمای سطحی دایره‌ای رسم می‌کنیم. این دواير اثر برش صفحه در نمای سطحی را در نقاطی قطع می‌کند:

محل تقاطع را به صفحات مربوط در نمای اصلی منتقل کرده به یک‌دیگر وصل می‌کنیم.

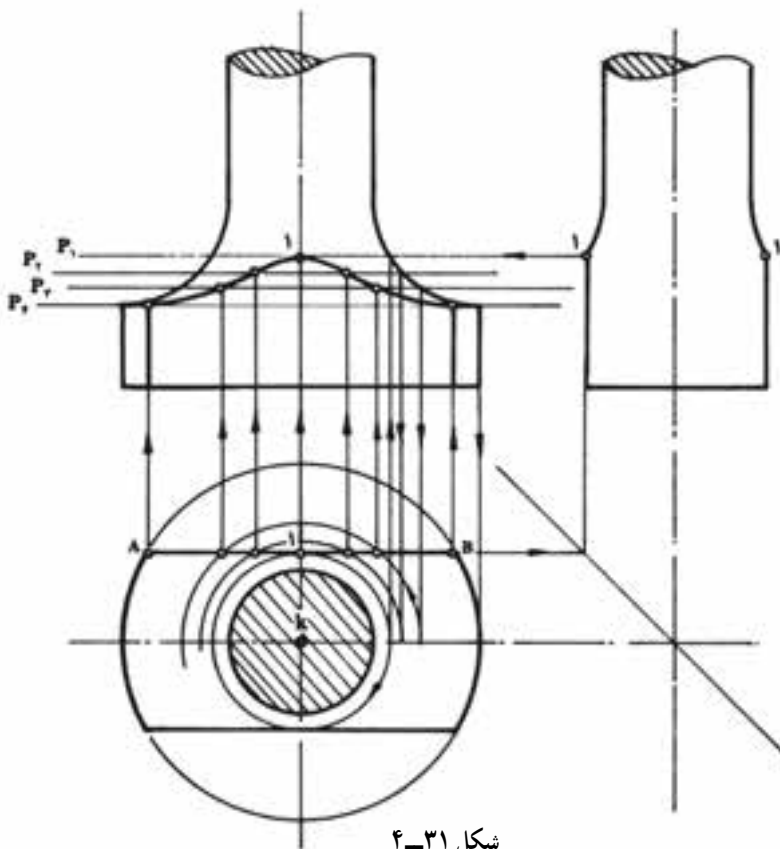
می‌شود که معمولاً در شاتون‌ها یا میله‌های محوربندی شده ایجاد می‌شود. براده برداری از این سطوح به مثابه‌ی مرور صفحات جبهی یا قائم است. اثر مرور صفحات معمولاً منحنی‌های



شکل ۴-۲۹



شکل ۴-۳۰



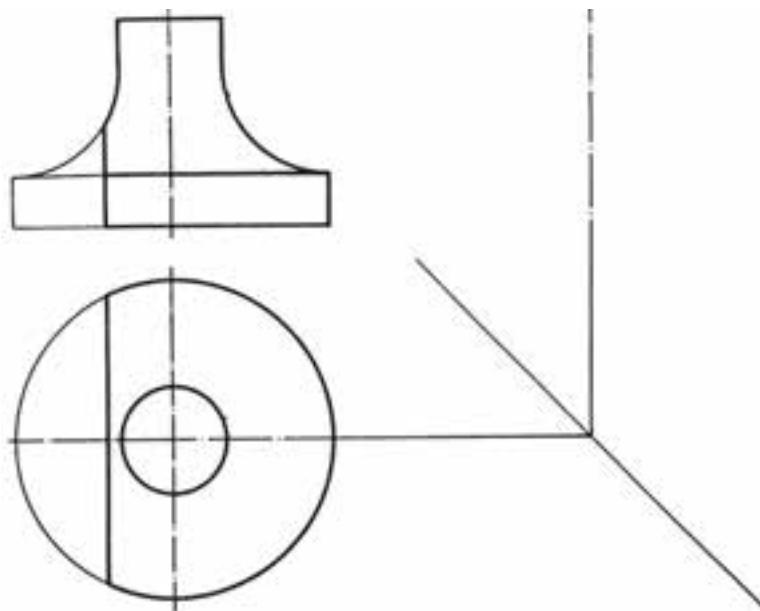
شکل ۴-۳۱

دایره‌ای مماس بر خط برش AB رسم کرده محل برخورد آن با خط محور را به نمای اصلی منتقل می‌کنیم. محل برخورد خط رابط با قوس پایان مخروط محل مرور اولین صفحه خواهد بود.

توجه: در این نوع نقشه‌ها محل مرور اولین صفحه را که نقطه‌ی برگشت منحنی است، بدون کمک از نمای جانبی نیز می‌توان تعیین کرد؛ بدین ترتیب که به مرکز O در نمای سطحی

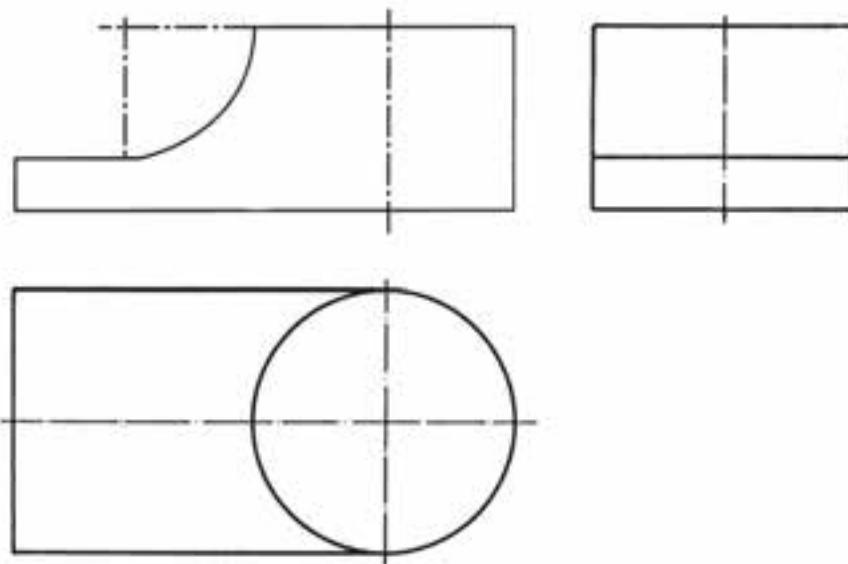
تمرین

۱- در نقشه‌ی داده شده نمای جانبی را ترسیم کنید (شکل ۴-۳۲).



شکل ۴-۳۲

۲- در سه نمای داده شده نمای اصلی را تکمیل نمایید (شکل ۴-۳۳).

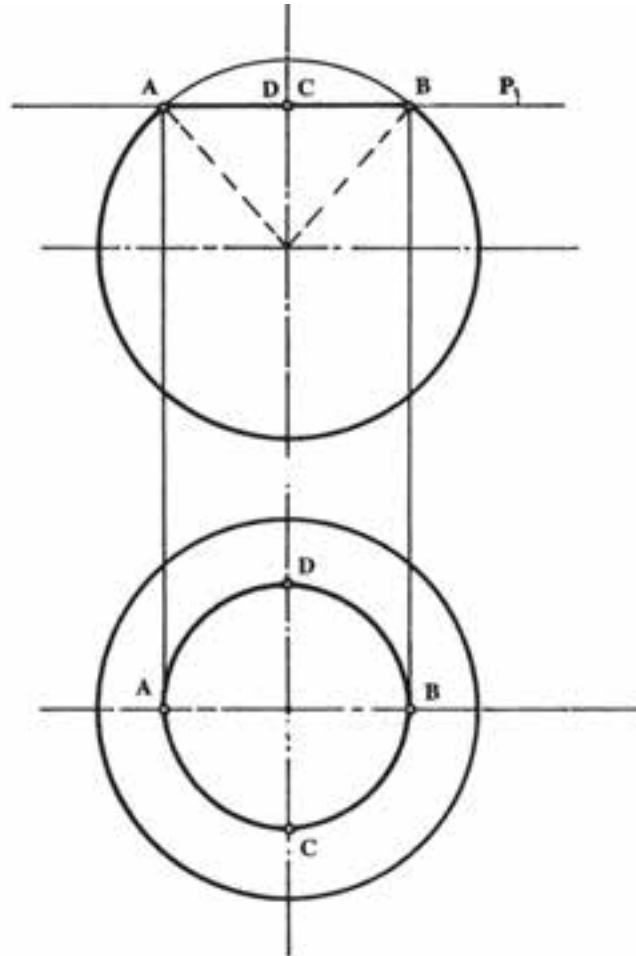


شکل ۴-۳۳

۴-۵- ترسیم فصل مشترک برخورد صفحات خاص با کره

۴-۵-۱- برخورد صفحه‌ی افقی با کره: می‌دانیم کره جسم دَوّاری است که فاصله‌ی کلیه‌ی نقاط واقع بر سطح

جانبی آن تا مرکز کره به یک اندازه است. در شکل ۴-۳۴ برخورد صفحه‌ی افقی P_1 و کره نشان داده می‌شود. هرگاه نقاطی مانند A, B, C, D واقع بر روی محیط سطح حاصل از برش را به مرکز کره وصل کنیم، مخروطی حاصل خواهد شد که رأس آن در



شکل ۴-۳۴

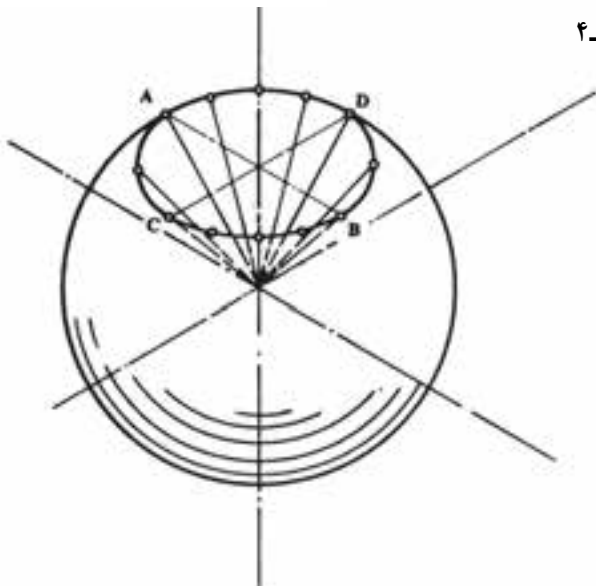
مرکز کره و سطح قاعده‌ی آن بر سطح جانبی کره واقع شده است (شکل ۴-۳۵).

نتیجه: سطح حاصل از برخورد صفحه‌ی مستوی در حالت‌های مختلف با کره، دایره است.

به این ترتیب، تصاویر حاصل از برخورد صفحات خاص با کره در نماهای مختلف بدین قرار است:

۱- اثر برخورد صفحه‌ی افقی با کره، دایره‌ی کامل در نمای سطحی است.

۲- اثر برخورد صفحه‌ی نیم‌رخ با کره، دایره کامل در نمای جانبی است.



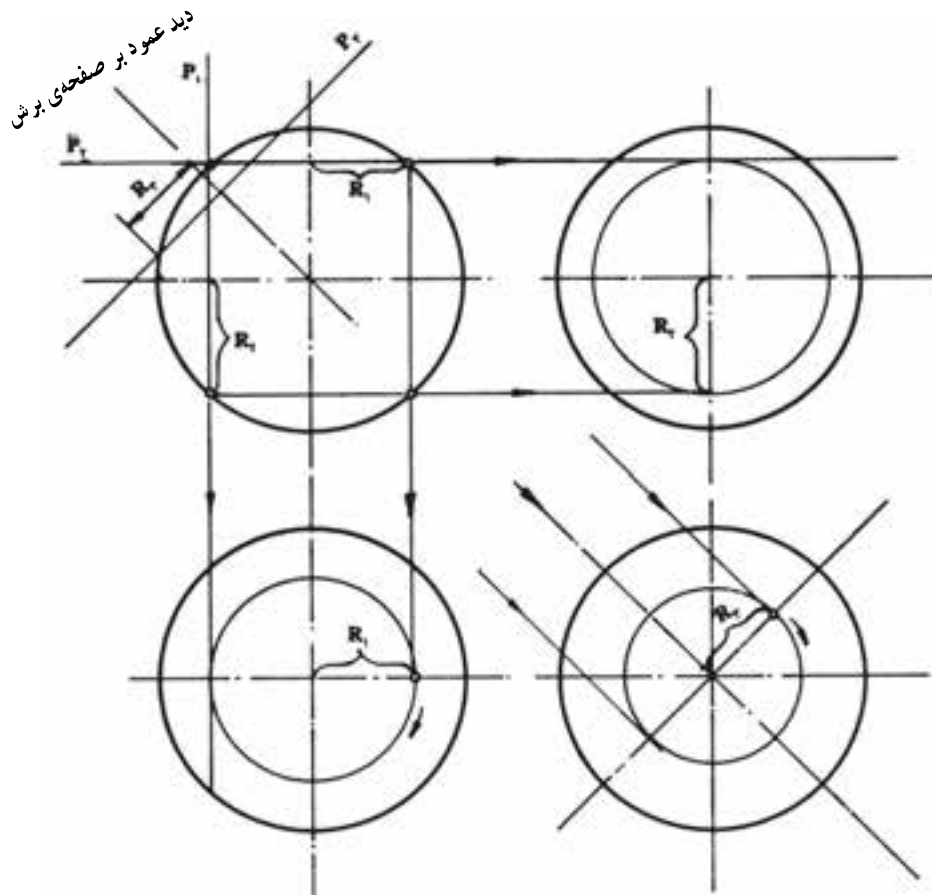
شکل ۴-۳۵

۳- اثر برخورد صفحه‌ی جبهه‌ی با کره، دایره کامل در نمای اصلی است.

۴- اثر برخورد صفحه‌ی منتصب با نمای اصلی، «بیضی» در دو نمای دیگر، «دایره» در نمای کمکی در امتداد عمود در

سطح برش است (شکل ۴-۳۶).

در این شکل، P_1 صفحه‌ی نیم رخ، P_2 صفحه‌ی افقی و P_3 صفحه‌ی منتصب است.



شکل ۴-۳۶

۲-۴-۵- تعیین تصویر نقطه‌ی فضایی در روی

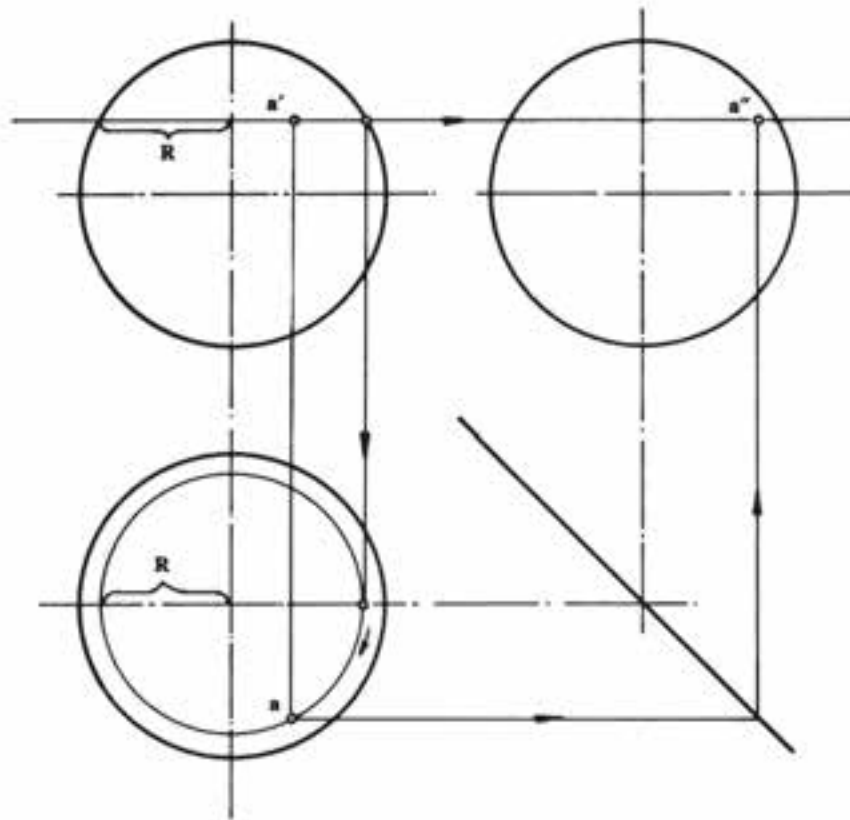
نماهای کره: در شکل ۴-۳۷ نقطه‌ی a' تصویر قائم نقطه‌ی فضایی در سطح کره است. برای تعیین تصویر آن در دو نمای دیگر کافی است از نقطه‌ی a' صفحه‌ی افقی مرور بدهیم. حال تصویر حاصل از مرور صفحه را که دایره‌ی کامل است در نمای افقی رسم می‌کنیم. نقطه‌ی a' را رابط می‌کنیم؛ در نتیجه، محیط دایره را در نقطه‌ی a قطع می‌کند. نقطه‌ی a در روی دایره‌ای به شعاع R در روی کره قرار گرفته است. با رابط کردن آن به نمای جانبی موقعیت نقطه (تصویر) در نمای جانبی نیز به دست می‌آید. نقطه‌ی a'' (شکل ۴-۳۷).

۳-۴-۵- روش ترسیم فصل مشترک صفحه‌ی

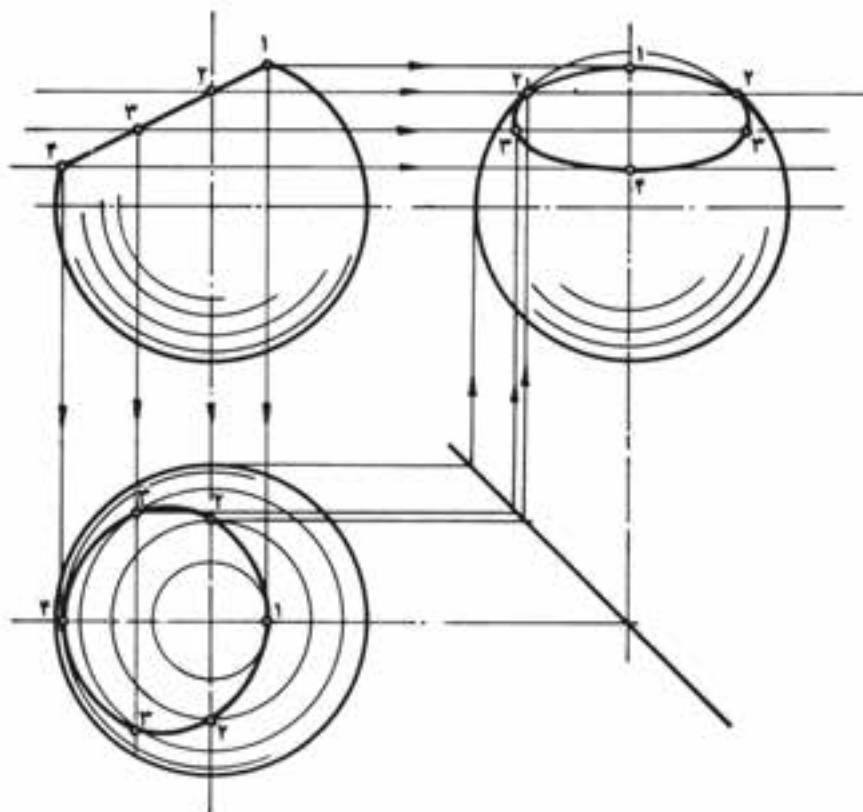
منتصب با کره: در شکل ۴-۳۸ برخورد صفحه‌ی منتصب با کره مفروض است. برای رسم سایر تصاویر به این ترتیب عمل می‌کنیم:

۱- با در نظر گرفتن نقاط ابتدا و انتهای فصل مشترک و محل برخورد آن با محور قائم کره، آن را به چند قسمت تقسیم و شماره گذاری می‌کنیم.

۲- از نقاط معین شده، صفحات افقی مرور داده دوایر مربوط را که اثر برخورد صفحه‌ی افقی و کره است، در نمای سطحی رسم می‌کنیم.



شکل ۴-۳۷



شکل ۴-۳۸

جسم کروی با فصل مشترک U شکل حاصل از فرزکاری مفروض است. تصاویر فصل مشترک در نماهای جانبی و سطحی را ترسیم کنید.

روش کار: پس از ترسیم نمای اصلی و تعیین موقعیت نماهای سطحی و جانبی با مقیاس داده شده به این ترتیب عمل می‌کنیم:

۱- فصل مشترک U فرم اثر فرزکاری را به چند قسمت تقسیم و شماره گذاری می‌کنیم (از ۱-۱۰).

۲- از نقاط مفروض ۱ الی ۱۰ به ترتیب صفحات افقی مرور می‌دهیم؛ به نحوی که نمای جانبی را نیز قطع کند.

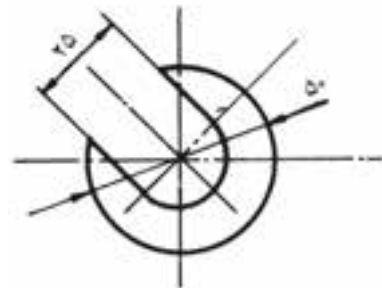
۳- دوائر حاصل از برخورد صفحات با کره را در نمای سطحی رسم می‌کنیم و نقاط واقع در روی هر صفحه را بر دایره مربوطه رابط کرده نقاط حاصل را به یکدیگر وصل می‌کنیم.

۴- با استفاده از خطوط رابط و خط ۴۵ و تصاویر نقاط نمای جانبی را نیز تکمیل می‌کنیم (شکل ۴-۴۰).

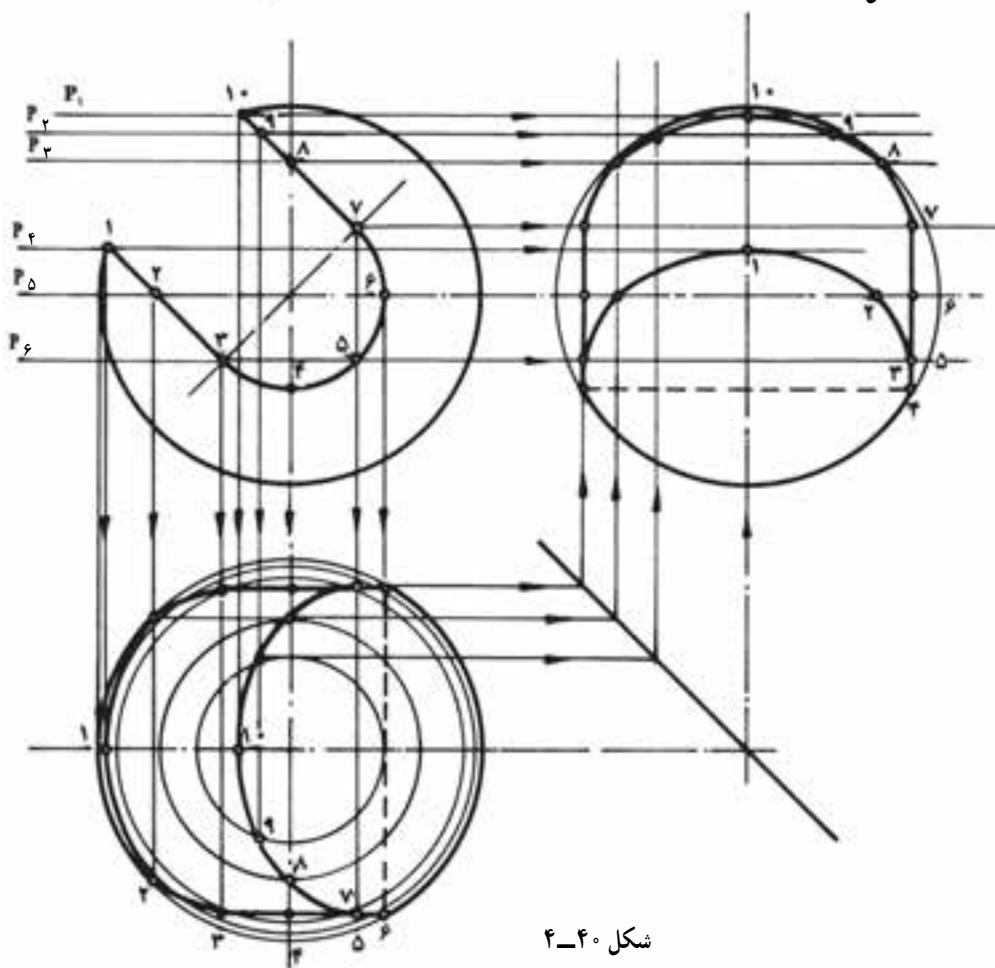
۳- نقاط مربوط به هر یک از صفحات را به نمای سطحی رابط می‌کنیم و محل تلاقی آنها را به یکدیگر وصل می‌کنیم. «بیضی» حاصل تصویر فصل مشترک در نمای سطحی است.

۴- با استفاده از خط کمکی ۴۵ و امتداد صفحات مرور داده شده در نمای اصلی به طرف نمای جانبی، تصاویر نقاط مشخص شده را در نمای جانبی به یکدیگر وصل می‌کنیم (شکل ۴-۳۸).

از این روش برای ترسیم تصاویر کلیه‌ی فصل مشترک‌های حاصل از برخورد صفحات با کره استفاده می‌کنیم. مسئله (شکل ۴-۳۹):

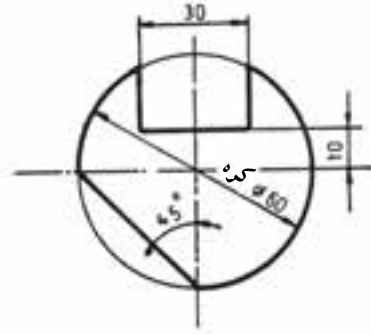


شکل ۴-۳۹



شکل ۴-۴۰

مسئله (شکل ۴-۴۱):



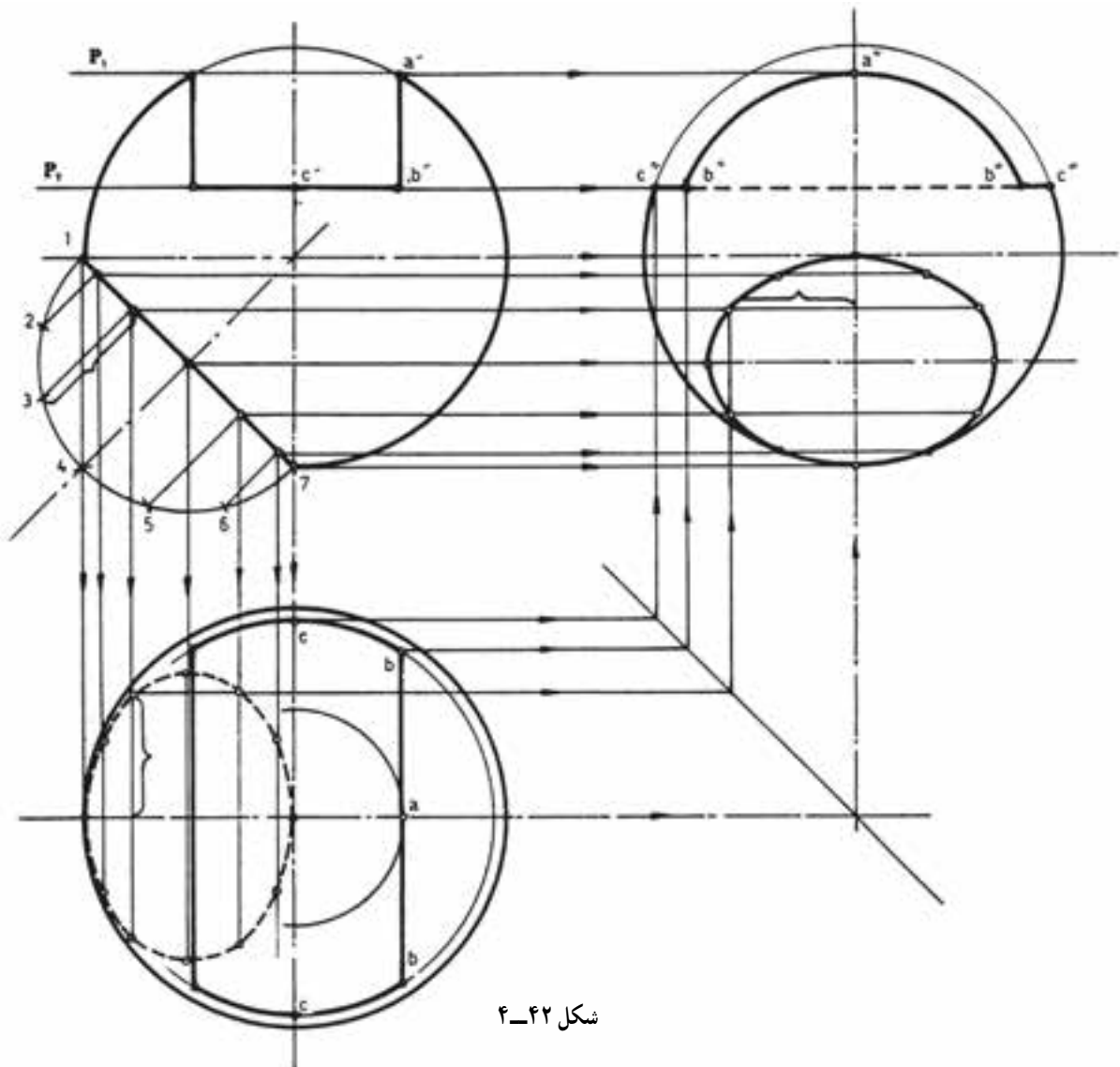
شکل ۴-۴۱

نماهای جانبی و سطحی را با خط نازک تعیین می‌کنیم. با استفاده از روش تقسیم بندی مقطع دایره جهت ترسیم بیضی حاصل از مورب قرار گرفتن آن:

۱- نیم‌دایره‌ی کمکی اثر صفحه در کره را به ۶ قسمت مساوی تقسیم کرده و ترهای آن را رسم می‌کنیم (وتر ۳).
 ۲- با استفاده از روشی که در مبحث برخورد صفحه با استوانه ذکر شد، بیضی نمای سطحی و نمای جانبی را رسم می‌کنیم.

۳- با استفاده از روش مرور صفحه اثر برخورد شکاف در نمای اصلی را به کمک ترسیم دایره و خطوط رابط و خط ۴۵ نمای جانبی را تکمیل می‌کنیم (صفحات P_1 و P_2) (شکل ۴-۴۲).

جسم کروی با فصل مشترک‌های حاصل از عملیات براده برداری مفروض است. مطلوب است ترسیم تصاویر حاصل از فصل مشترک‌های برش در نماهای سطحی و جانبی.
 حل: پس از ترسیم نمای اصلی با مقیاس داده شده، موقعیت



شکل ۴-۴۲

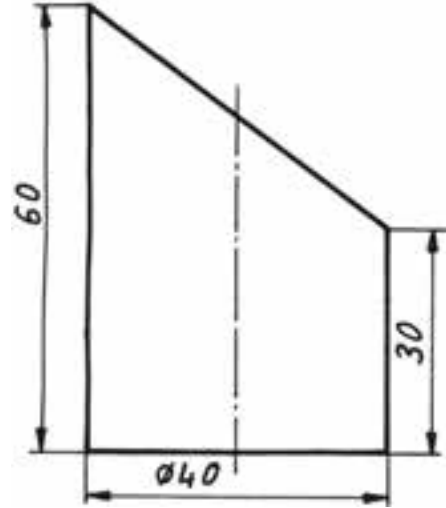
بر اساس تک‌نمای داده شده مطلوب است ترسیم :

۱- نمای اصلی،

۲- نمای سطحی،

۳- نمای جانبی.

با مقیاس ۱:۱



شکل ۴-۴۳

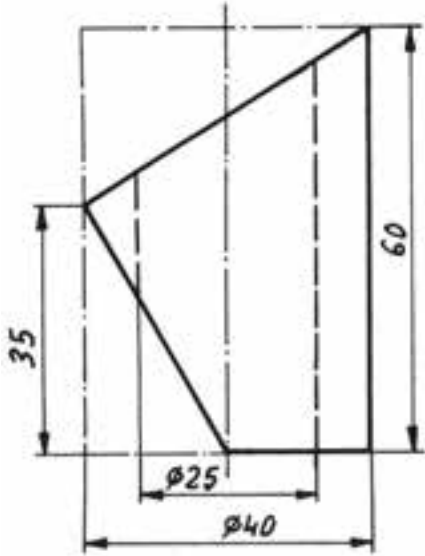
با استفاده از تک‌نمای داده شده این نماها را ترسیم نمایید.

۱- نمای اصلی،

۲- نمای سطحی،

۳- نمای جانبی.

با مقیاس ۱:۱



شکل ۴-۴۵

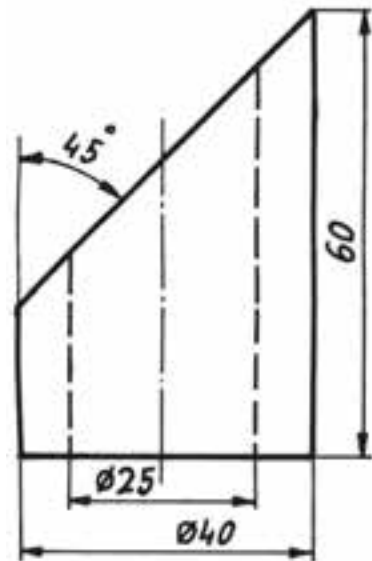
بر اساس تک‌نمای داده شده مطلوب است ترسیم :

۱- نمای اصلی،

۲- نمای سطحی،

۳- نمای جانبی.

با مقیاس ۱:۱



شکل ۴-۴۴

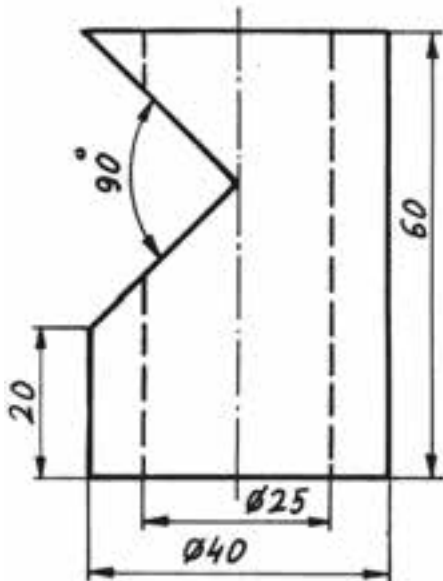
با استفاده از تک‌نمای مورد نظر این نماها را ترسیم کنید :

۱- نمای اصلی،

۲- نمای سطحی،

۳- نمای جانبی.

با مقیاس ۱:۱



شکل ۴-۴۶

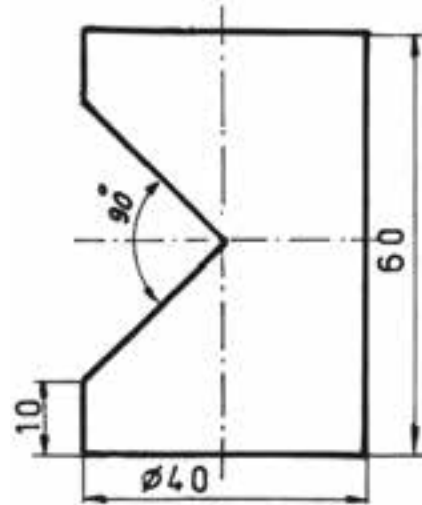
بر اساس تک‌نمای داده شده مطلوب است ترسیم :

۱- نمای اصلی،

۲- نمای سطحی،

۳- نمای جانبی.

با مقیاس ۱:۱



شکل ۴۷-۴

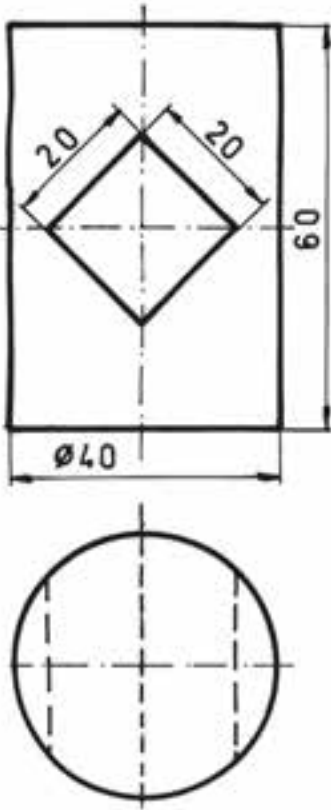
با استفاده از دو نمای داده شده این نماها را رسم کنید :

۱- نمای اصلی،

۲- نمای سطحی،

۳- نمای جانبی.

با مقیاس ۱:۱

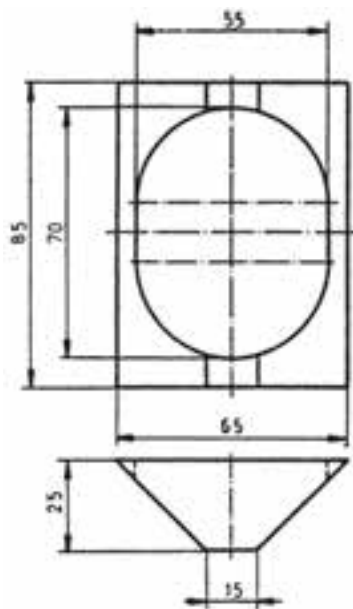


شکل ۴۸-۴

تمرین

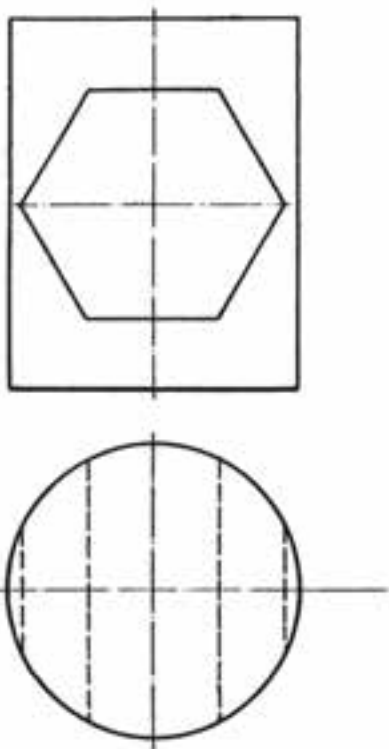
از نقشه‌ی روبه رو مطلوب است :

- رسم نمای جانبی با مقیاس ۱:۱ (شکل ۴۹-۴).



شکل ۴۹-۴

از دو نمای داده شده مطلوب است :
 - رسم نمای جانبی با مقیاس ۱:۱ (شکل ۴-۵۰).



شکل ۴-۵۰

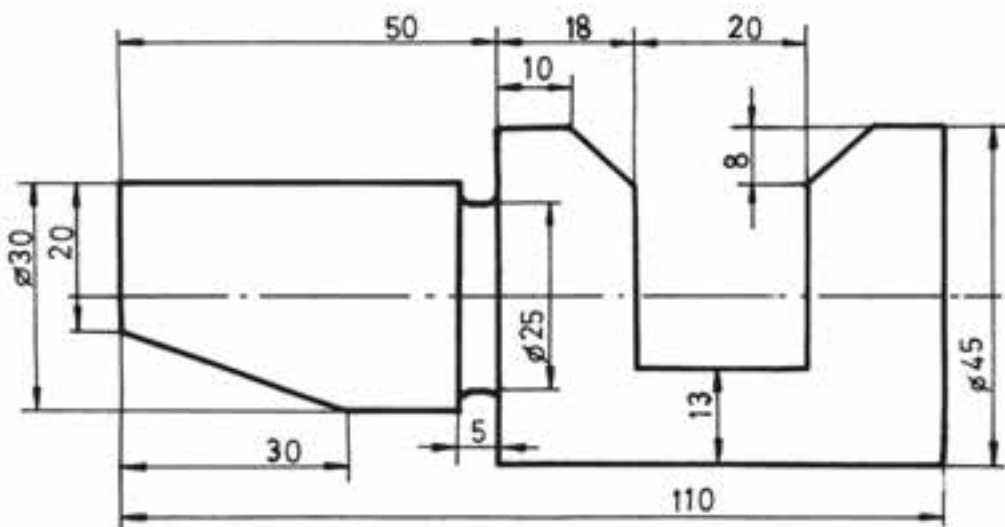
بر اساس تک‌نمای داده شده این نماها را رسم نمایید :

۱- نمای اصلی،

۲- نمای سطحی،

۳- نمای جانبی.

با مقیاس ۱:۱



شکل ۴-۵۱

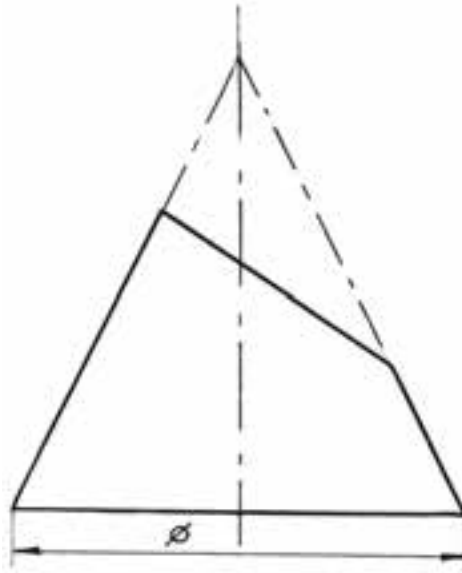
با استفاده از تک‌نمای داده شده این نماها را ترسیم نمایید :

۱- نمای اصلی،

۲- نمای سطحی،

۳- نمای جانبی.

با مقیاس ۱:۱



شکل ۴-۵۲

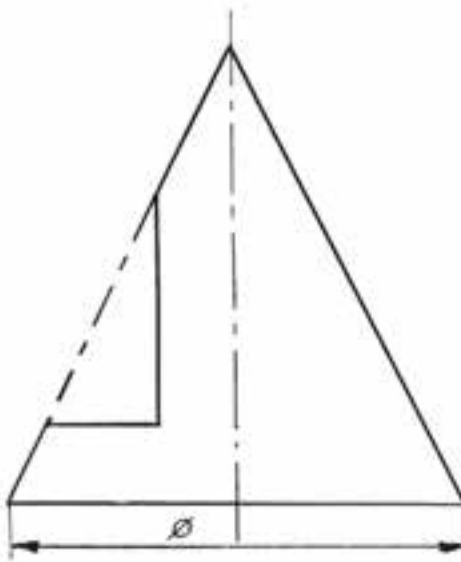
بر اساس تک‌نمای داده شده مطلوب است ترسیم :

۱- نمای اصلی،

۲- نمای سطحی،

۳- نمای جانبی.

با مقیاس ۱:۱



شکل ۴-۵۳

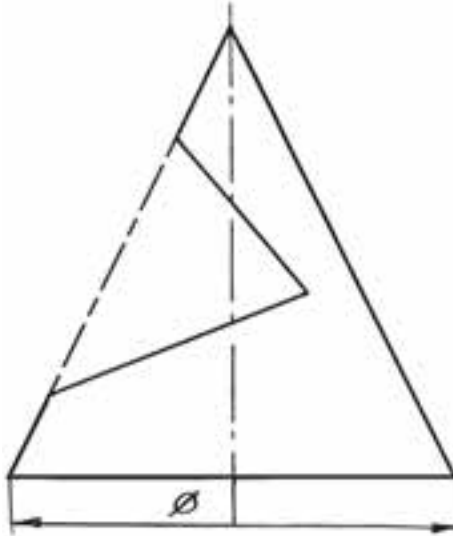
با استفاده از تک‌نمای مورد نظر این نماها را رسم کنید :

۱- نمای اصلی،

۲- نمای سطحی،

۳- نمای جانبی.

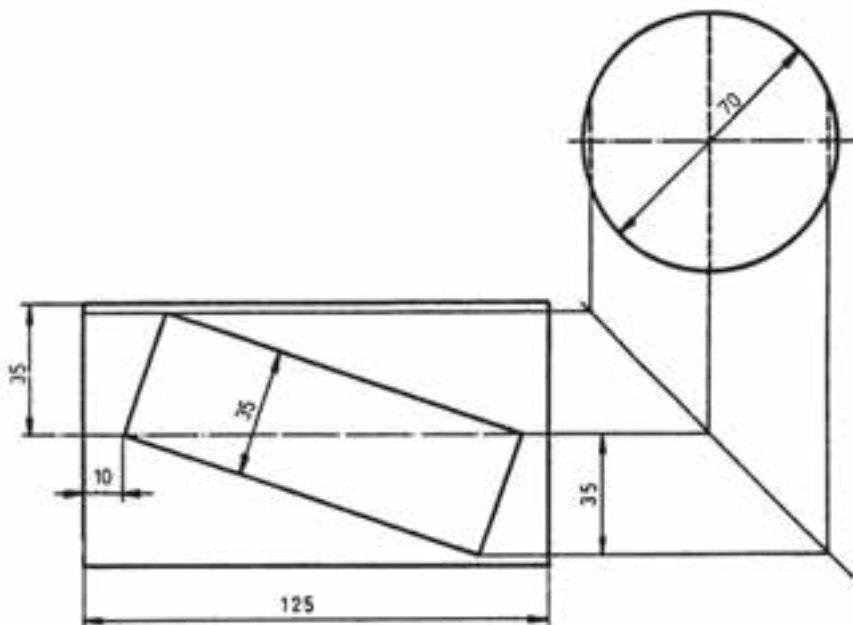
با مقیاس ۱:۱



شکل ۴-۵۴

از دو نمای داده شده در سمت چپ مطلوب است :

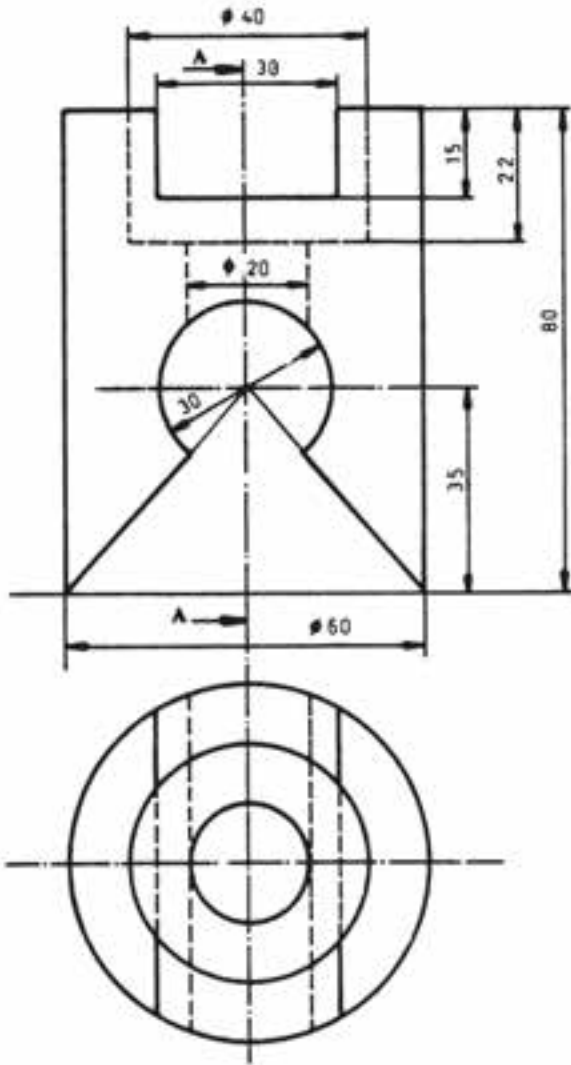
- رسم نمای اصلی (از شکل ۴-۵۵). با مقیاس ۱:۱



شکل ۴-۵۵

مطلوب است :

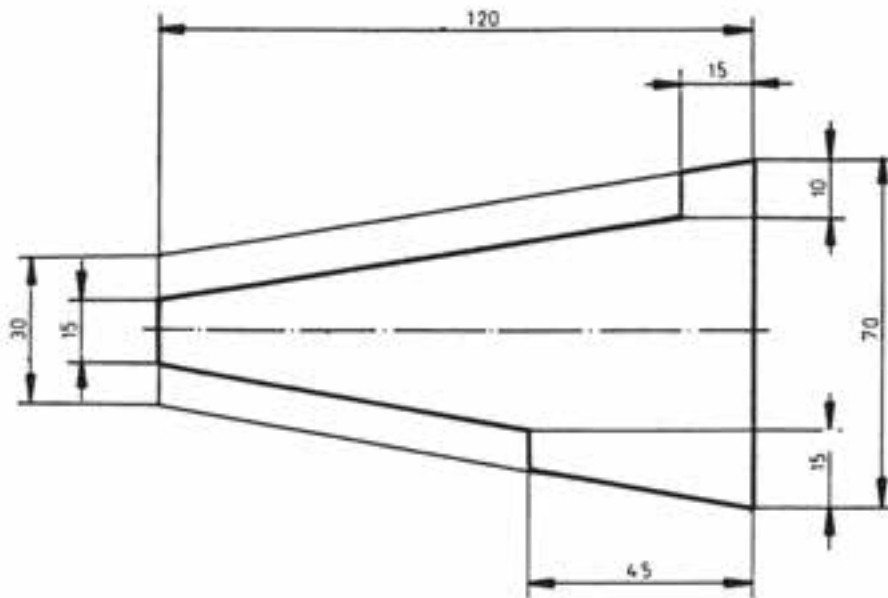
رسم و تکمیل سه تصویر از (شکل ۴-۵۶). با مقیاس ۱:۱



شکل ۴-۵۶

مطلوب است :

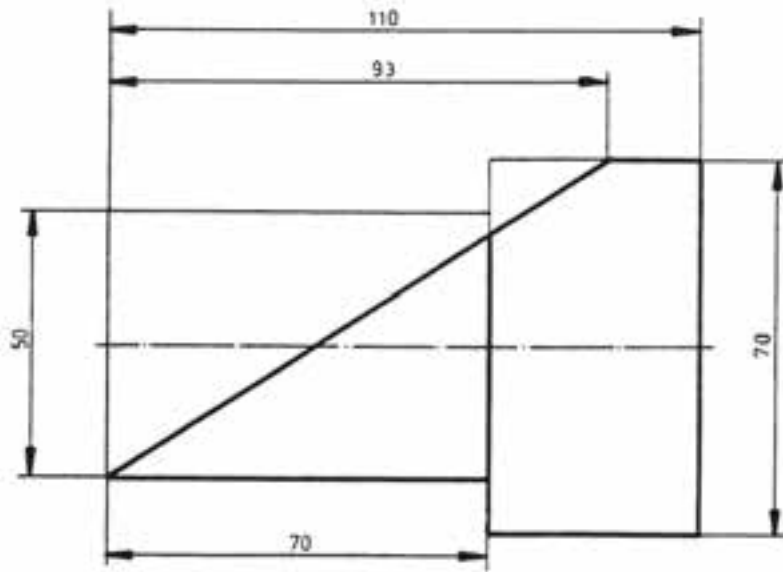
رسم و تکمیل سه تصویر از شکل ۴-۵۷ با مقیاس ۱:۱.



شکل ۴-۵۷

مطلوب است :

رسم و تکمیل سه تصویر از شکل ۴-۵۸ با مقیاس ۱:۱

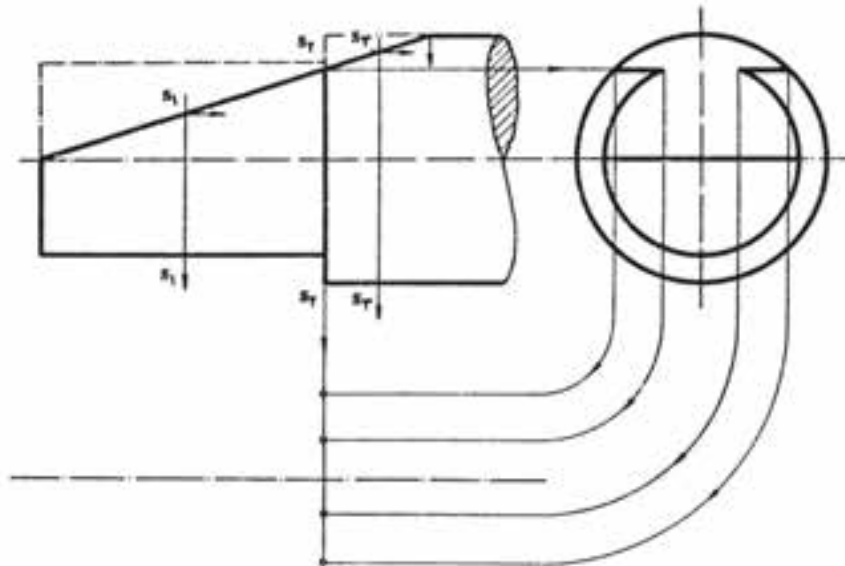


شکل ۴-۵۸

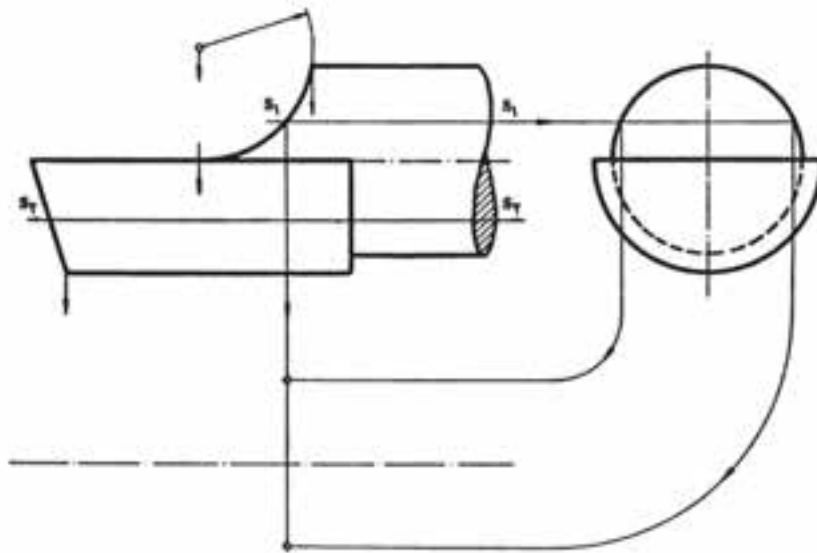
مطلوب است :

رسم و تکمیل سه نما از شکل‌های ۴-۵۹ و ۴-۶۰ با

مقیاس ۱:۲ (اندازه‌گیری از روی نقشه).



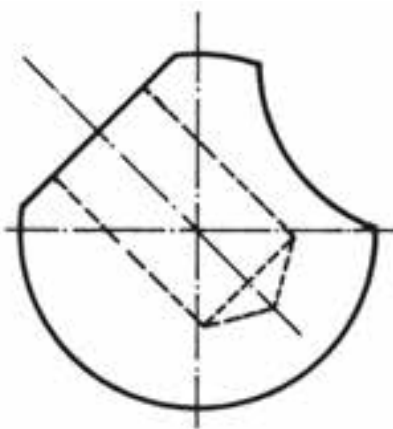
شکل ۴-۵۹



شکل ۴-۶۰

مطلوب است :

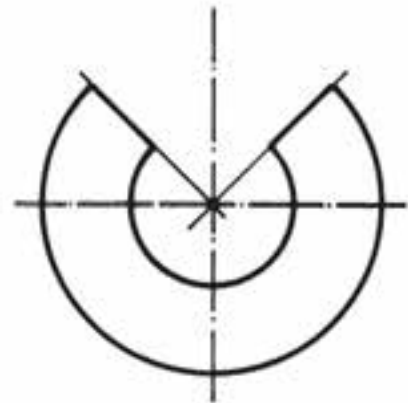
رسم و تکمیل سه نما از اجسام کروی (شکل های ۴-۶۱ و ۴-۶۲ و ۴-۶۳) با مقیاس ۱:۲ (اندازه گیری از روی نقشه های داده شده).



شکل ۴-۶۳

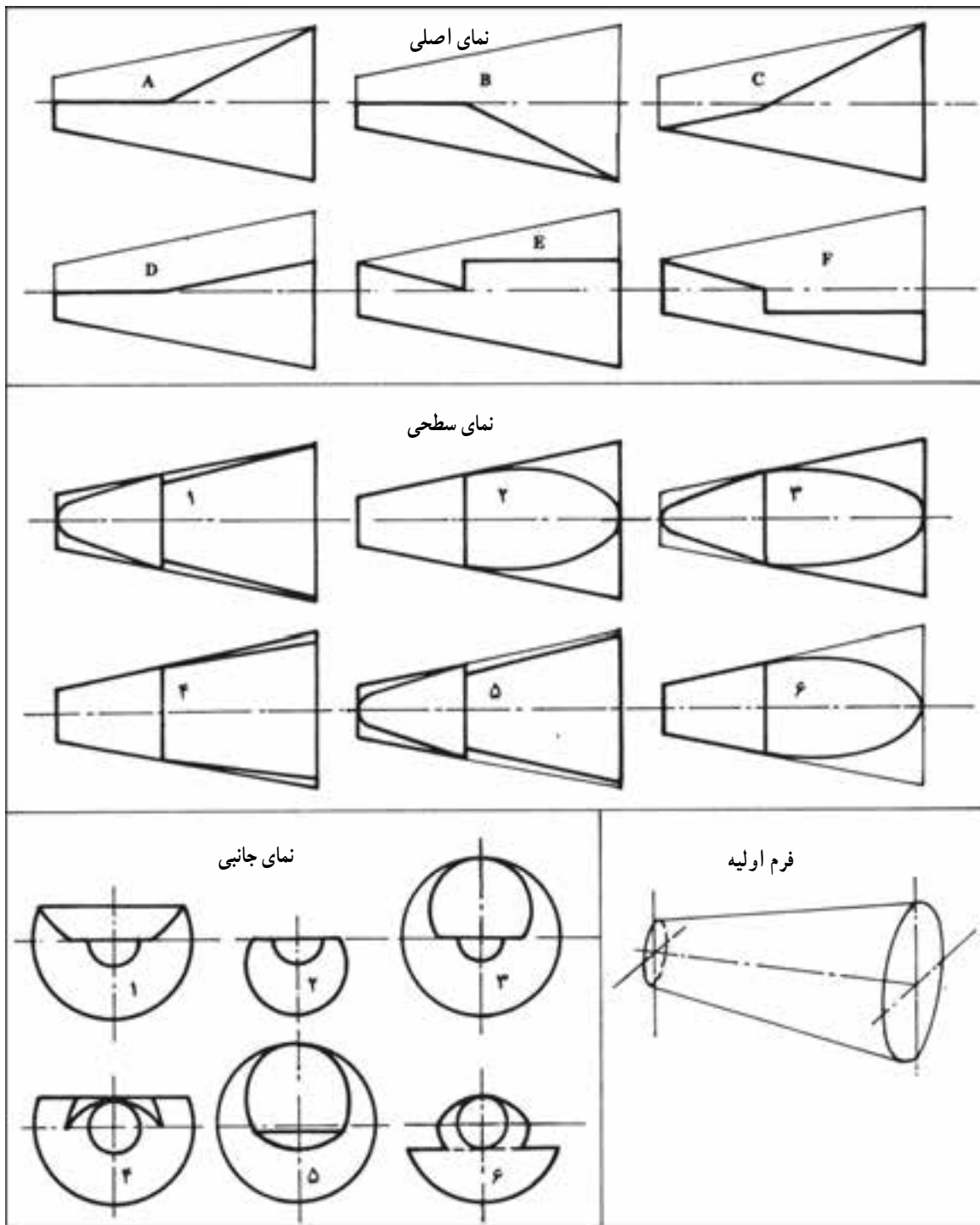


شکل ۴-۶۲



شکل ۴-۶۱

براساس دستوره‌های مندرج در جدول عمل کنید :



شماره‌های نمای سطحی و نمای جانبی را در زیر نمای اصلی مربوط بنویسید.	نمای اصلی	A	B	C	D	E	F
	نمای سطحی						
	نمای جانبی						

شکل ۶۴-۴