

### نیم برش<sup>۱</sup>

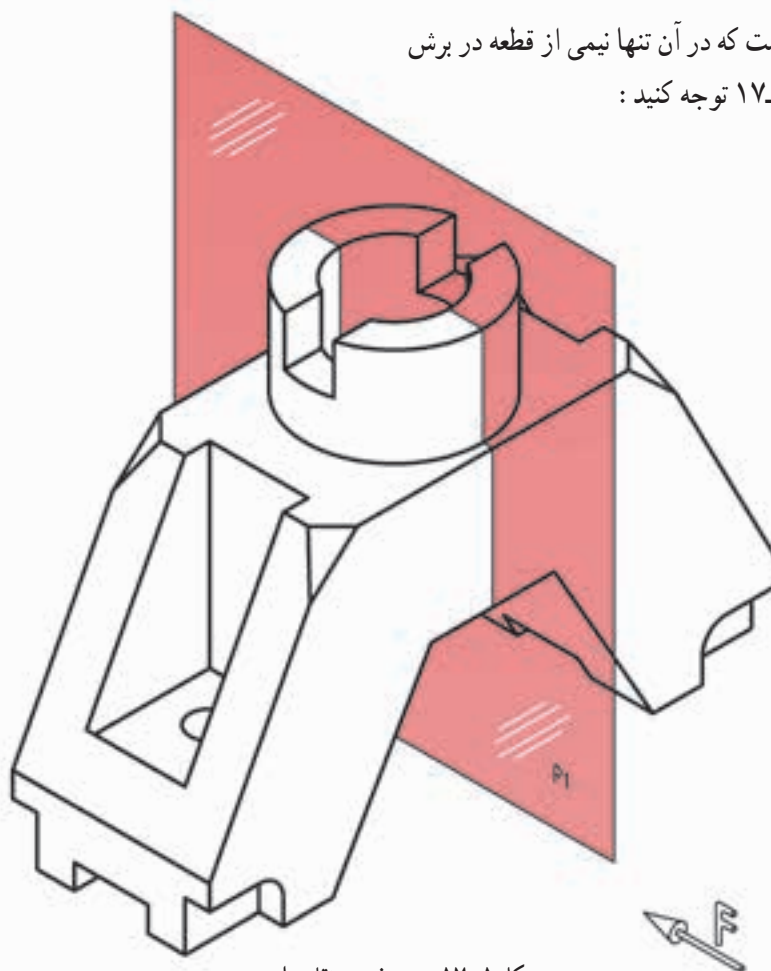
هدف‌های رفتاری: فراگیر پس از پایان این درس می‌تواند:

- ۱- نیم برش و مزایای آن را شرح دهد.
- ۲- قواعد نیم برش را بیان کند.
- ۳- نیم برش را رسم و اندازه‌گذاری کند.

#### ۱-۱۷- نیم برش

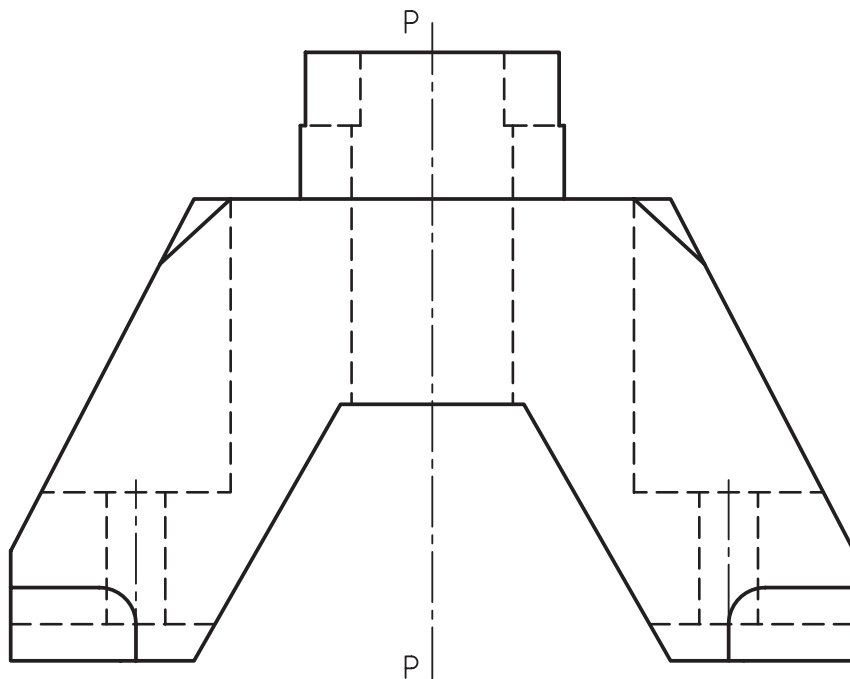
گونه‌ای از برش است که در آن تنها نیمی از قطعه در برش

رسم می‌شود. به شکل ۱-۱۷ توجه کنید:



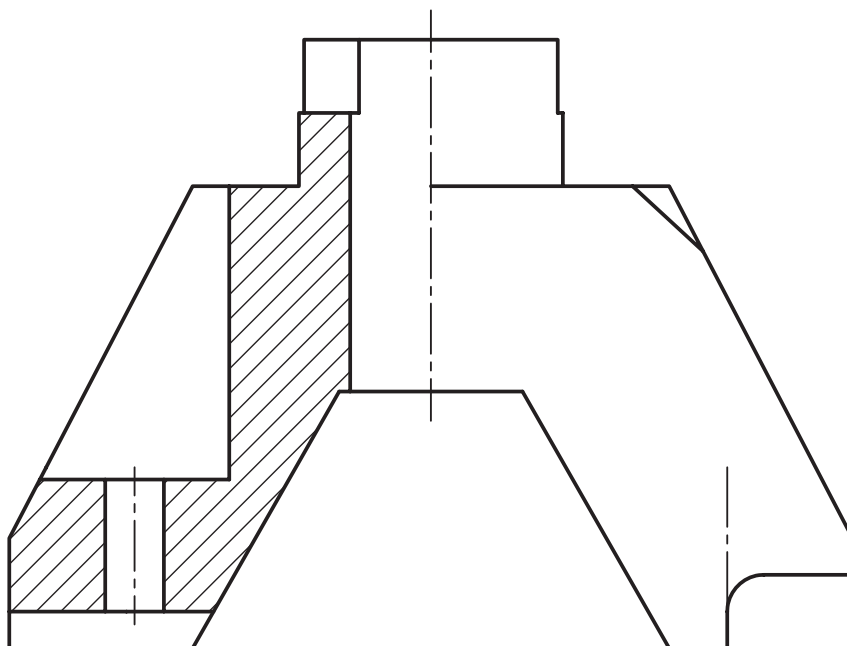
شکل ۱-۱۷- p صفحه‌ی تقارن است.

صفحه‌ی برش P جسم را به دو قسمت مساوی تقسیم می‌کنیم (شکل ۲-۱۷). خط P در نما، همان صفحه‌ی P است. می‌کند. با در نظر گرفتن F به عنوان جهت دید رو به رو، نما را رسم



شکل ۲-۱۷- p\_p صفحه‌ی تقارن

اگر این تصویر را در برش کامل رسم کنیم خواهیم دید که کار قوی آن است که نیمی از تصویر را در برش و نیم دیگر را بدون آن چه در سمت چپ است، در سمت راست تکرار می‌شود. یک برش رسم کنیم (شکل ۳-۱۷).



شکل ۳-۱۷- نیم برش، نیم دید

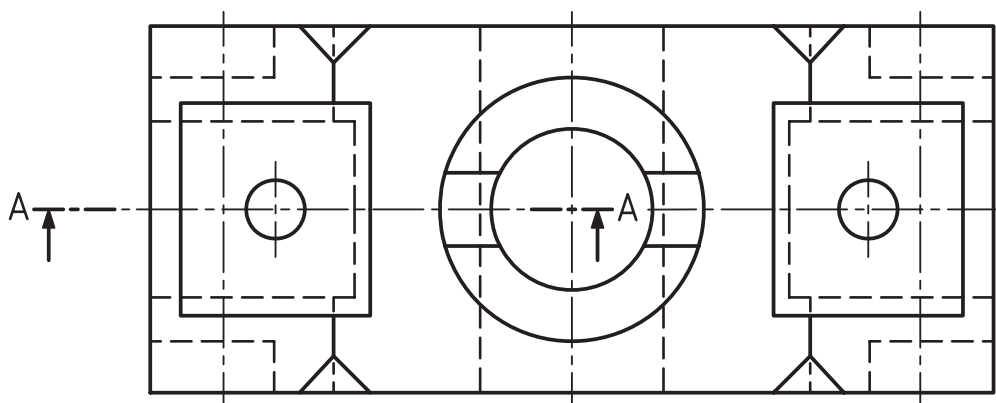
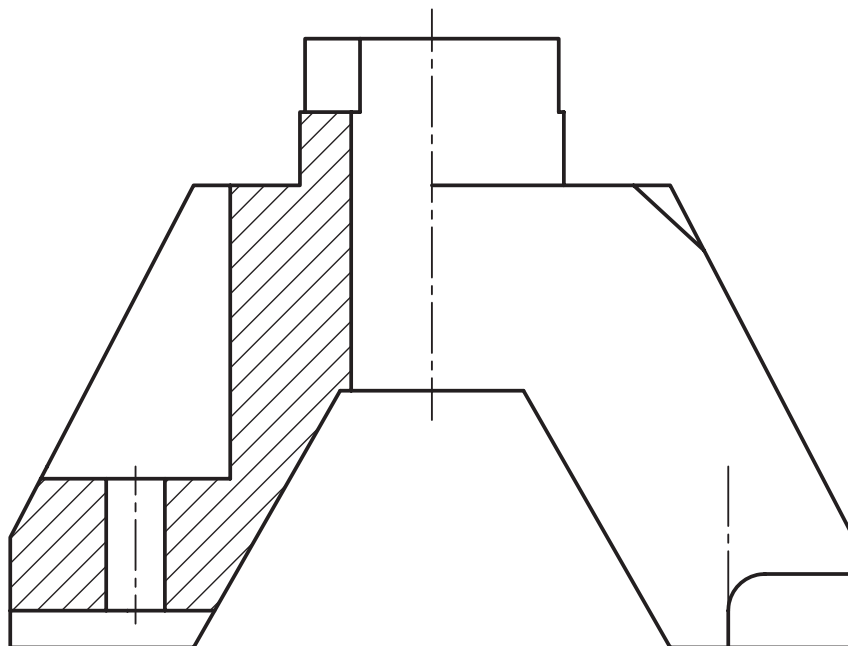
دیده می‌شود که تصویر بسیار قوی‌تر و گویاتر شده است. پس مزیت مهم این برش آن است که یک نما، هم‌زمان هم جسم را در برش و هم بدون برش نشان می‌دهد.

۱-۱-۱۷- قواعد نیم برش: در نیم برش می‌توان از رسم خط چین خودداری کرد. این نقشه را به‌طور کامل، نیم برش

نیم دید گویند. در مورد آن به نکته‌های زیر توجه کنید:

- نیم برش نام‌گذاری نمی‌شود.

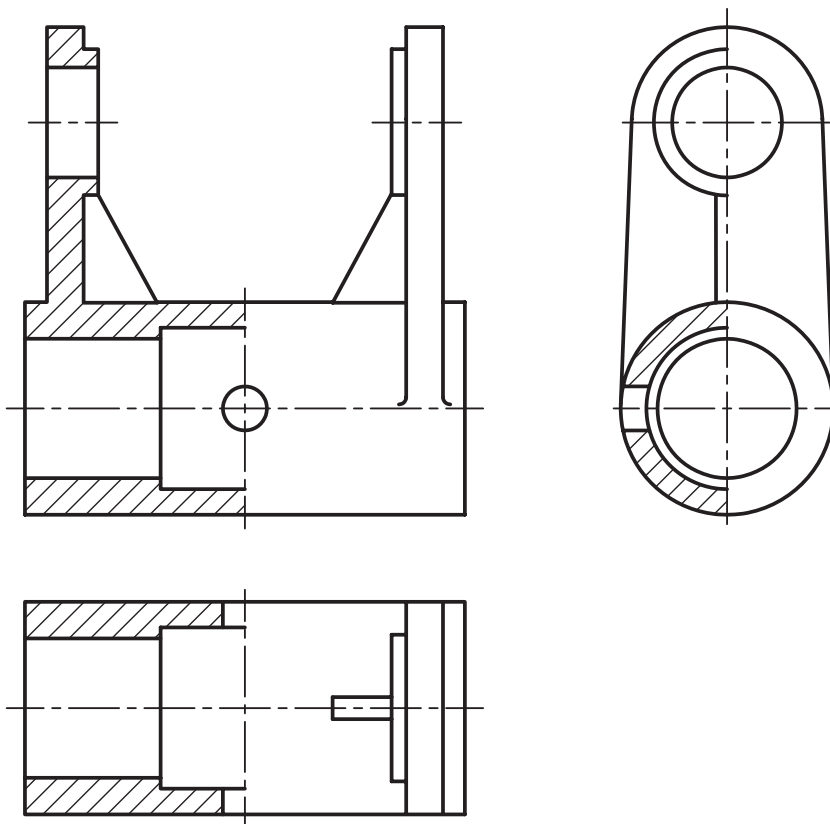
- مسیر برش، معمولاً نمایش داده نمی‌شود ولی در صورت نیاز مثل شکل ۴-۱۷ عمل می‌شود.



شکل ۴-۱۷- مسیر برش در صورت نیاز

- خط محور حفظ می‌شود و در صورت نیاز، هاشور می‌تواند به آن تکیه کند.

- از نیم برش هم می‌توان در یک نما یا بیش‌تر استفاده کرد (شکل ۵-۱۷).



شکل ۱۷-۵- هر سه نما در نیم برش رسم شده است.

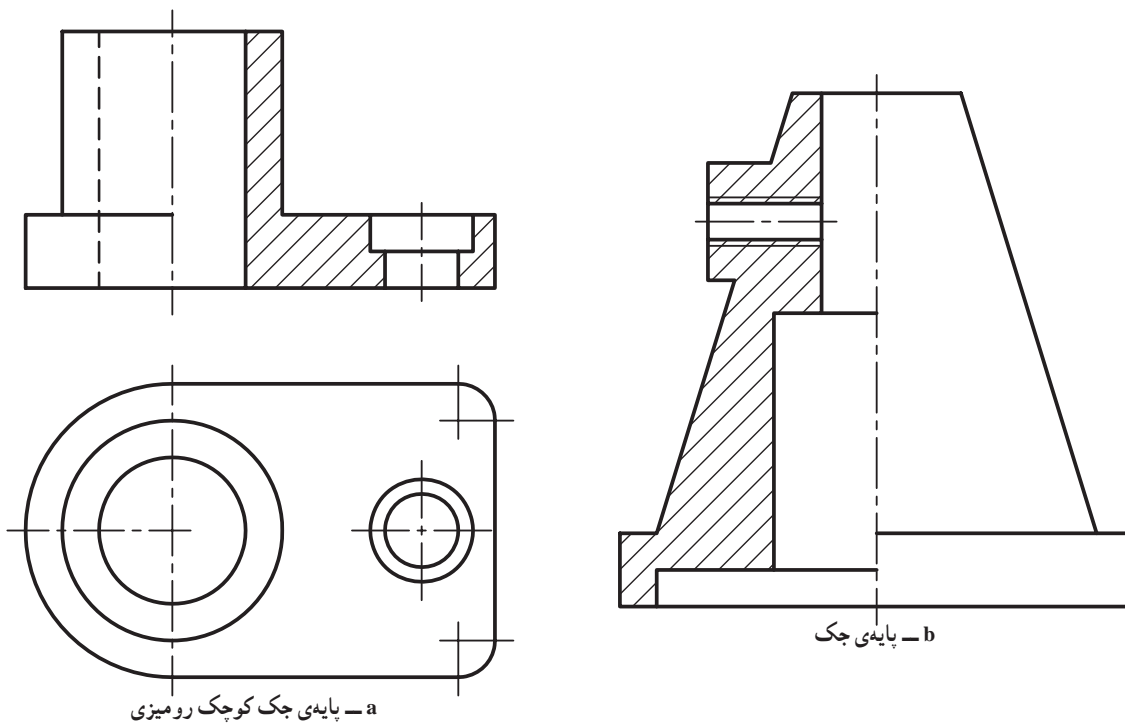
۱۷-۲-۱- نیم برش روی جسم نامتقارن : با آن که

نیم برش برای اجسام متقارن بسیار مناسب است، به اجسام نامتقارن هم تعلق می گیرد. شکل ۱۷-۶ نمونه هایی را ارائه می دهد.

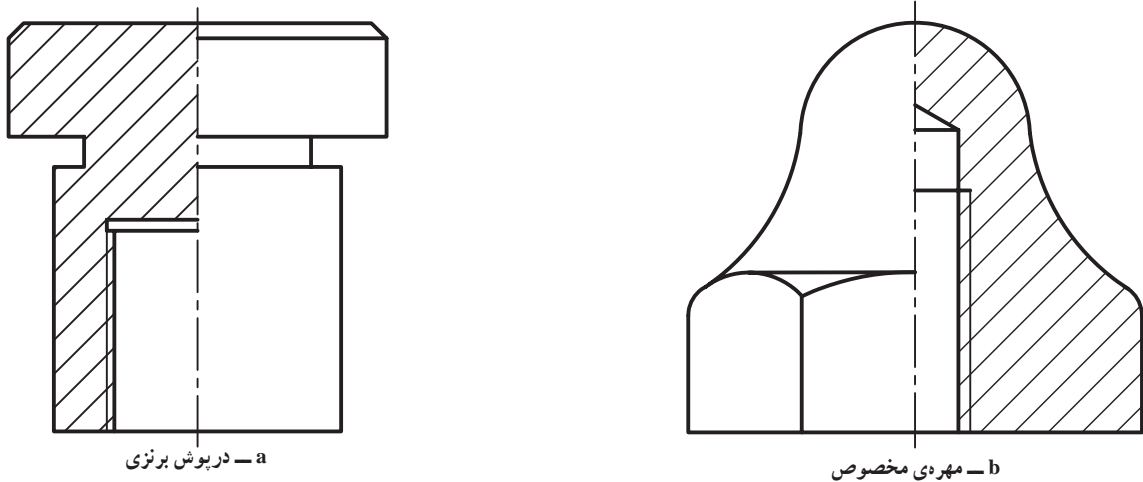
۱۷-۲- نمونه های خاص

در نیم برش موارد خاصی پیش می آید که به برخی از آنها

اشاره می شود.

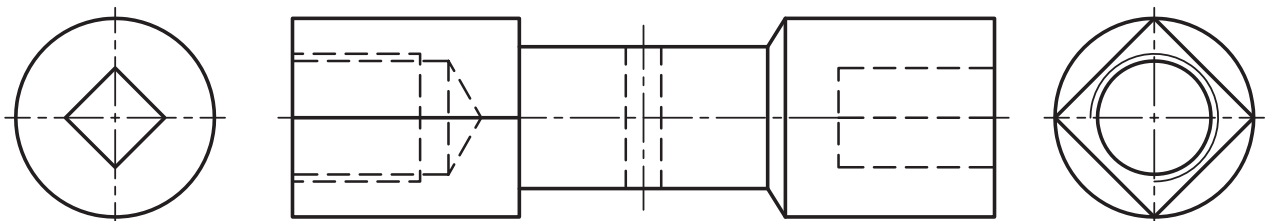
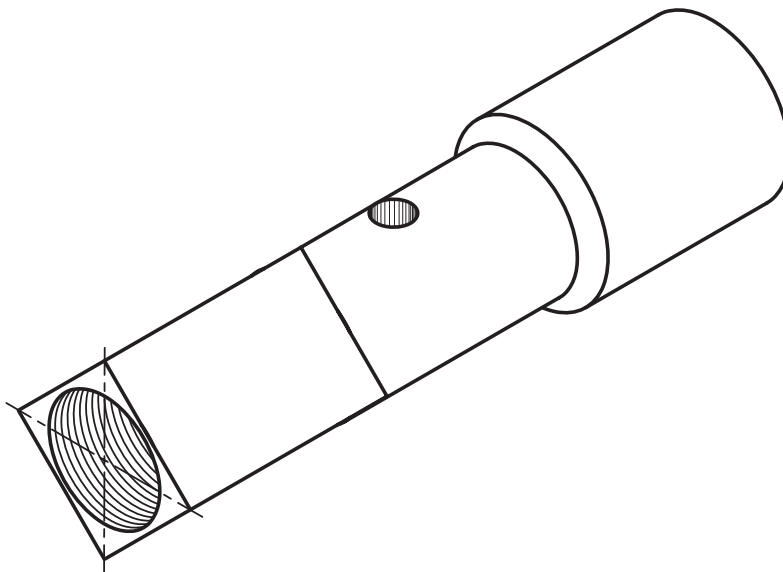


به دلیل مشابه نبودن دو نیمه، ممکن است در هر قسمت خط چین‌های لازم را رسم کنیم. این حالت را قبلاً دیدیم و اینک نمونه‌ای دیگر (شکل ۱۷-۷).  
 دیده می‌شود که اگر قسمت‌هایی از جسم پر باشد، ممکن است هاشور به خط محور تکیه کند. است هاشور به خط محور تکیه کند. ۱۷-۲-۲- تکیه‌ی هاشور به خط محور : نمونه‌ای از



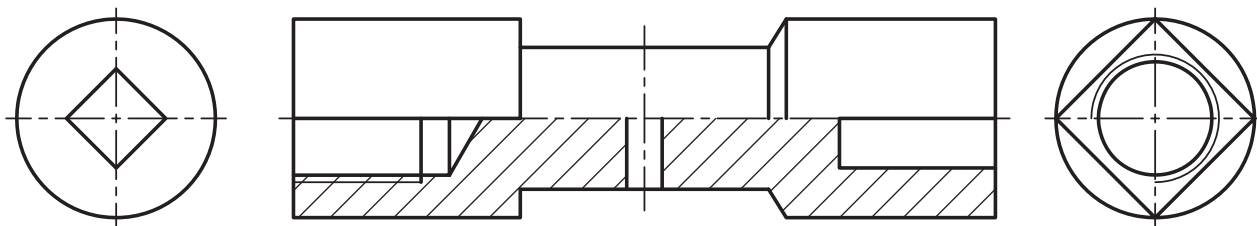
شکل ۱۷-۷

۱۷-۲-۳- خط اصلی : ممکن است یک خط بر محور قطعه قرار گیرد (شکل ۱۷-۸).



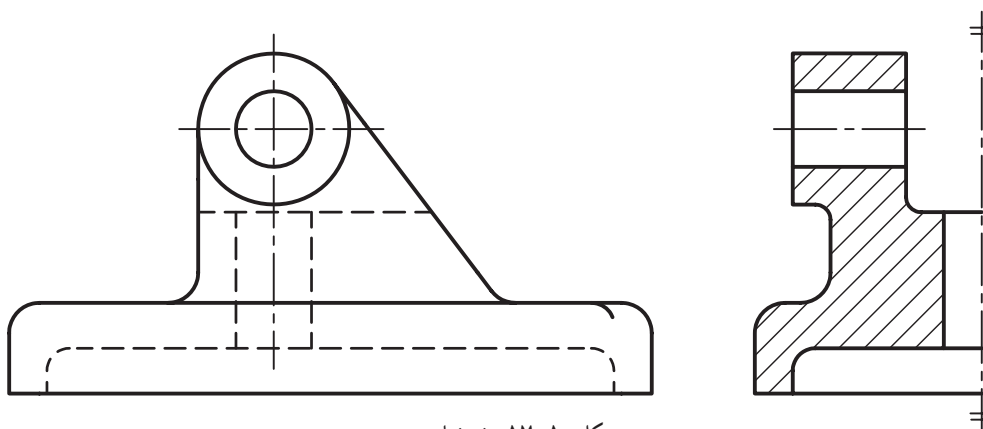
شکل ۱۷-۸ - آچار مخصوص

طبق معمول می توان برای آن نیم برش در نظر گرفت. به این ترتیب ملاحظه می شود که روی خط محور یک خط اصلی قرار گرفته است (شکل ۹-۱۷). این موضوع اشکالی ندارد ولی نباید موجب اشتباه شود.



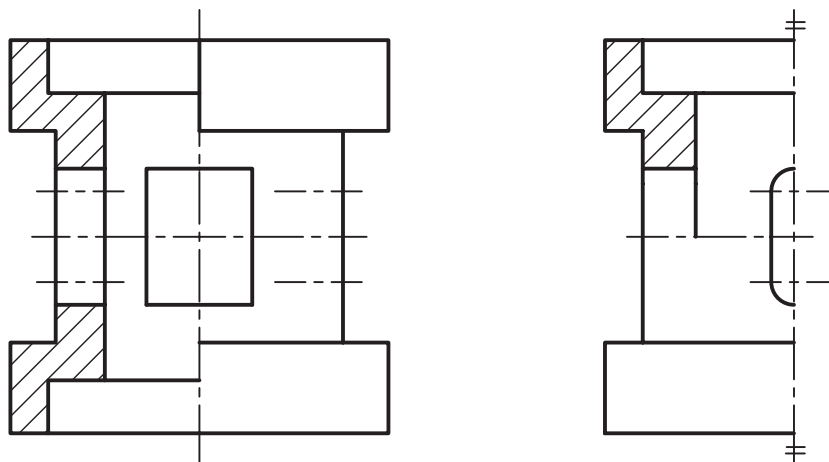
شکل ۹-۷- قرار گرفتن یک خط دید روی محور

۴-۲-۱۷- نیم نما : نیم نما را هم می توان در برش رسم کرد (شکل ۱۰-۱۷).



شکل ۱۰-۱۷- نیم نما در برش

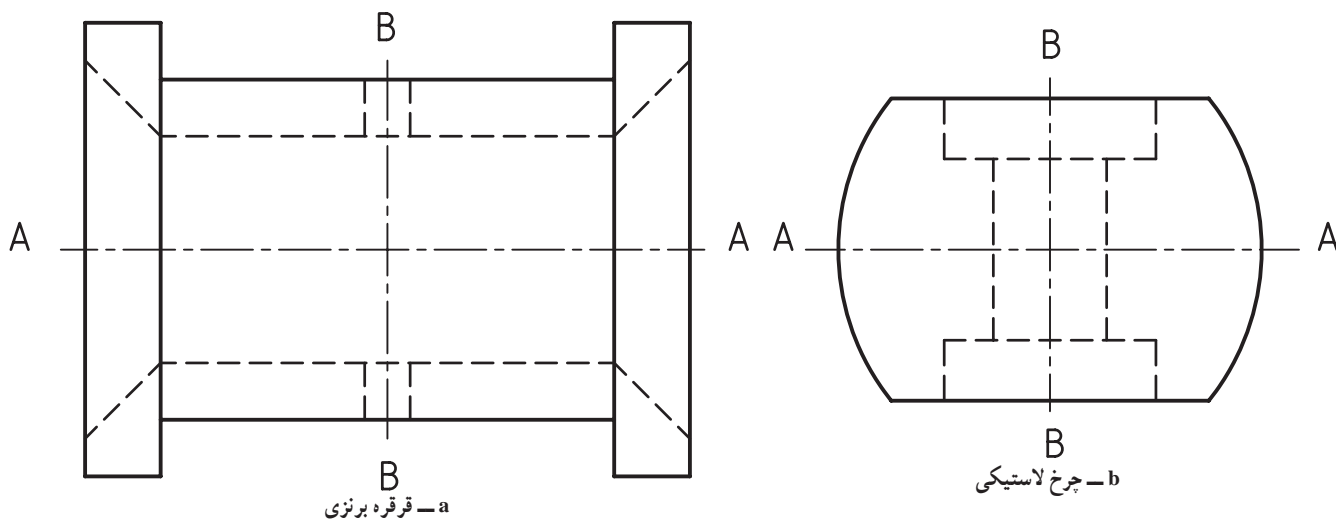
آیا می توان نیم نما را به نوبه ی خود در نیم برش رسم کرد؟ پاسخ مثبت است. ممکن است در صورت نیاز چنین کاری هم کرد (شکل ۱۱-۱۷).



شکل ۱۱-۱۷- نیم نما در نیم برش

۱- بعدها در یک برش، به نام موضعی، خواهیم دید که این مسئله به صورت بهتری هم حل می شود.

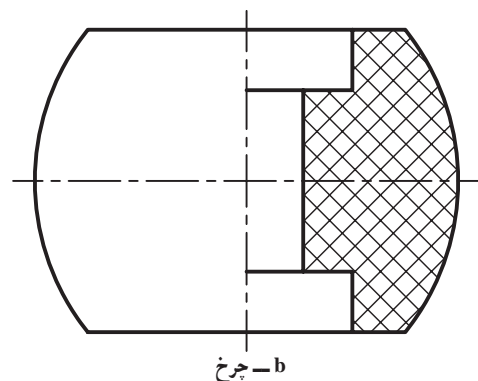
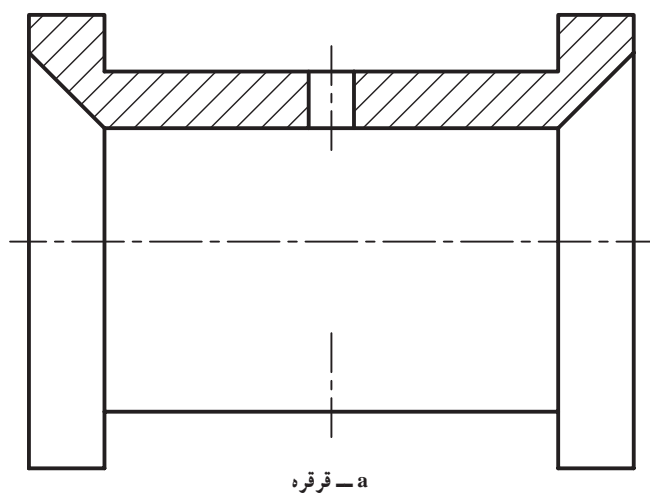
۱۷-۲-۵- انتخاب محور: اگر جسمی در یک نما دارای دو محور باشد، کدام محور باید برای نیم‌برش انتخاب شود؟ به شکل ۱۷-۱۲ نگاه کنید.



شکل ۱۷-۱۲

توجه: همان‌گونه که دیده می‌شود، اگر در قسمت برش نخورده سوراخی واقع شود، برای آن خط‌چین نمی‌گذاریم ولی محور آن حتماً باید رسم شود.

فرقره‌ی a، دارای دو محور تقارن A-A و B-B است. در حقیقت می‌توان هر یک از محورها را برای نیم‌برش انتخاب نمود ولی با کمی توجه دیده می‌شود که محور A-A مناسب‌تر است. شکل ۱۷-۱۳، به همین ترتیب برای چرخ b محور بهتر B-B است.

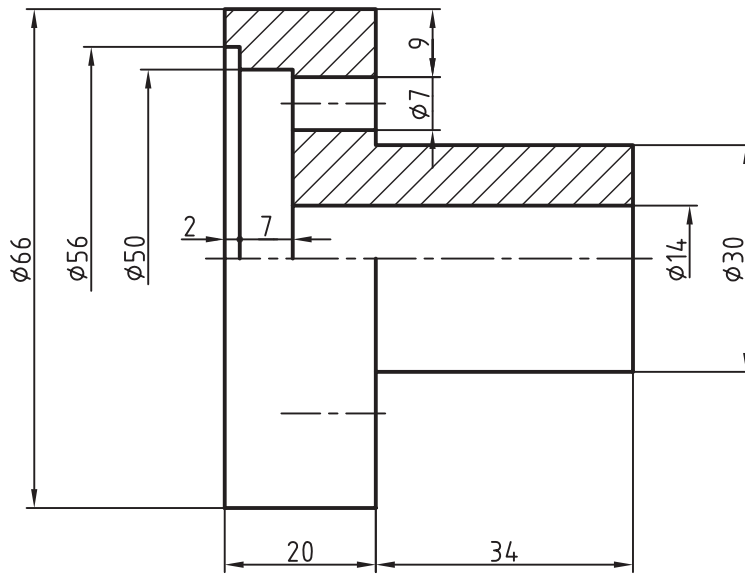


شکل ۱۷-۱۳

می‌توان تنها در یک سراندازه فلش گذاشت (شکل ۱۷-۱۴).

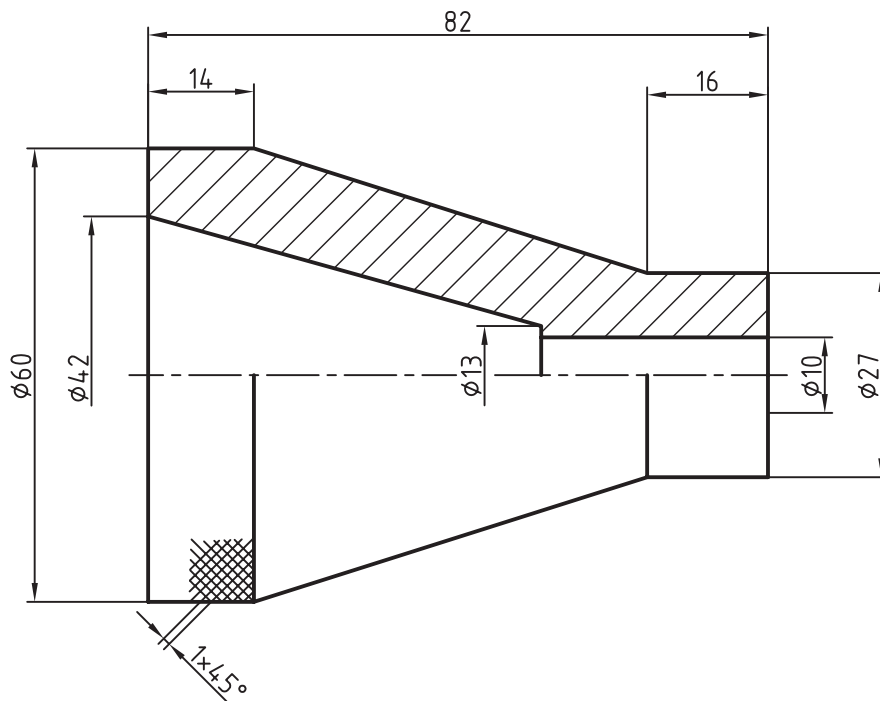
### ۱۷-۳- اندازه‌گذاری

در نیم‌برش گاه دو سراندازه مشخص نیست، در این زمان

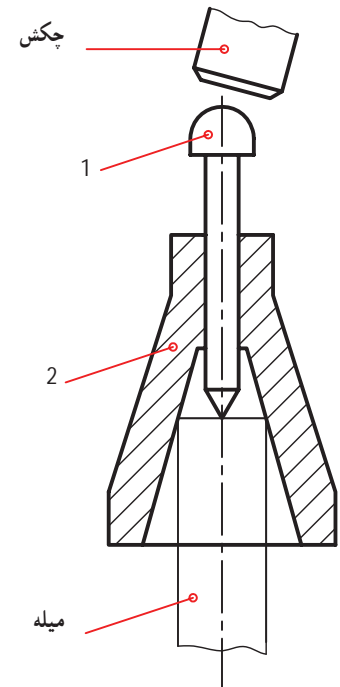


شکل ۱۴-۱۷- اندازه گذاری در نیم برش

- به نکته های زیر توجه کنید :
- یک سر اندازه فلش دارد، یک سر خط اندازه آزاد کنید (شکل ۱۵-۱۷).
- در شکل دیده می شود، قسمتی از قطعه به عنوان دست گیره، آج خورده است.
- اندازه ی کامل نوشته شده است.
- سر آزاد کمی از خط محور می گذرد.



شکل ۱۵-۱۷- بدنه ی مرکز یاب، جنس فولاد



مرکز یاب، برای نشانه گذاری در مرکز سر میله با قطر های مختلف



## خلاصه‌ی مطالب مهم

- ۱- نیم‌برش گونه‌ای از برش است که در آن تنها نیمی از قطعه در برش رسم می‌شود.
- ۲- در نیم‌برش خط چین رسم نمی‌شود.
- ۳- برای جسم نامتقارن هم می‌توان از نیم‌برش استفاده کرد.
- ۴- نیم‌نما را هم می‌توان در نیم‌برش رسم کرد.
- ۵- در نیم‌برش می‌توان اندازه‌گذاری کرد و در این حال یک سراندازه آزاد است.

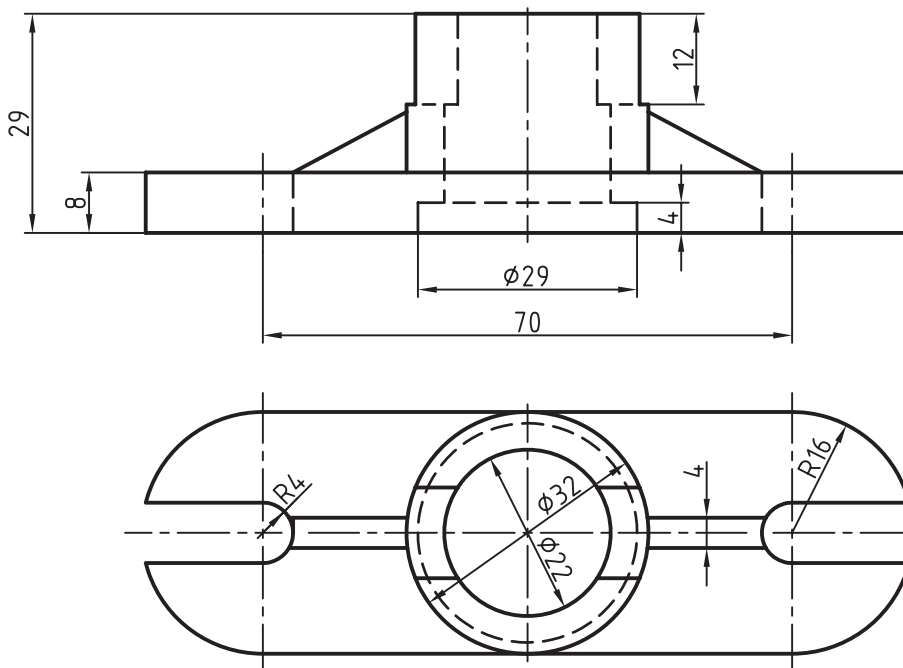
## خودآزمایی

- ۱- نیم‌برش را تعریف کنید.
- ۲- مزیت استفاده از نیم‌برش چیست؟
- ۳- قواعد مربوط به نیم‌برش را شرح دهید.
- ۴- آیا برای اجسام نامتقارن هم می‌توان از نیم‌برش استفاده کرد؟
- ۵- آیا می‌توان نیم‌نما را هم در نیم‌برش رسم کرد؟
- ۶- با رسم شکل، چگونگی اندازه‌گذاری در نیم‌برش را شرح دهید.

## ارزش‌یابی عملی

۱- دو نمای داده شده را مجدداً رسم کنید. از جلو نیم‌برش، از بالا به صورت موجود با اندازه‌گذاری کامل

(شکل ۱۶-۱۷).



شکل ۱۶-۱۷

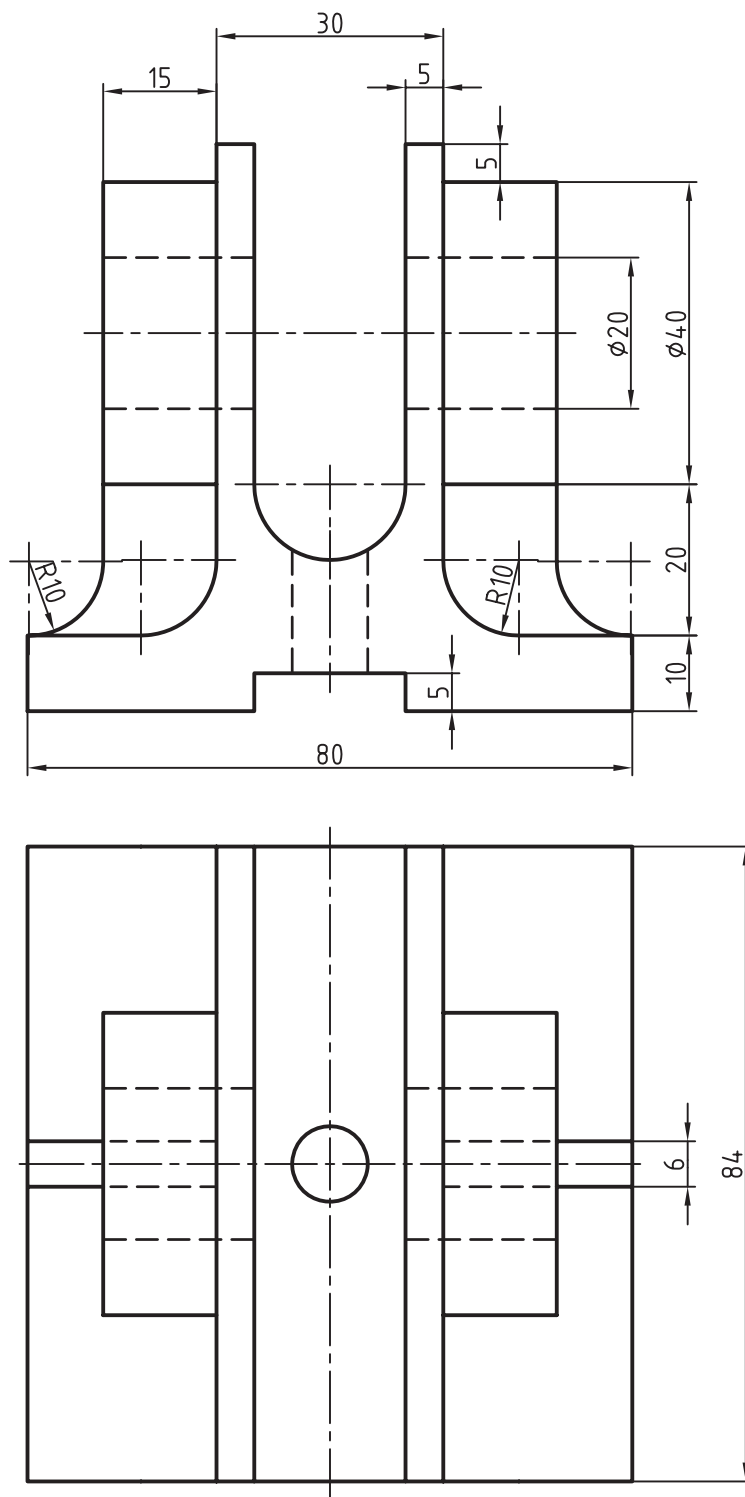
جنس: آلومینیم

نام: پایه

مقیاس: ۱:۱

ترسیم با مقیاس: ۱:۱

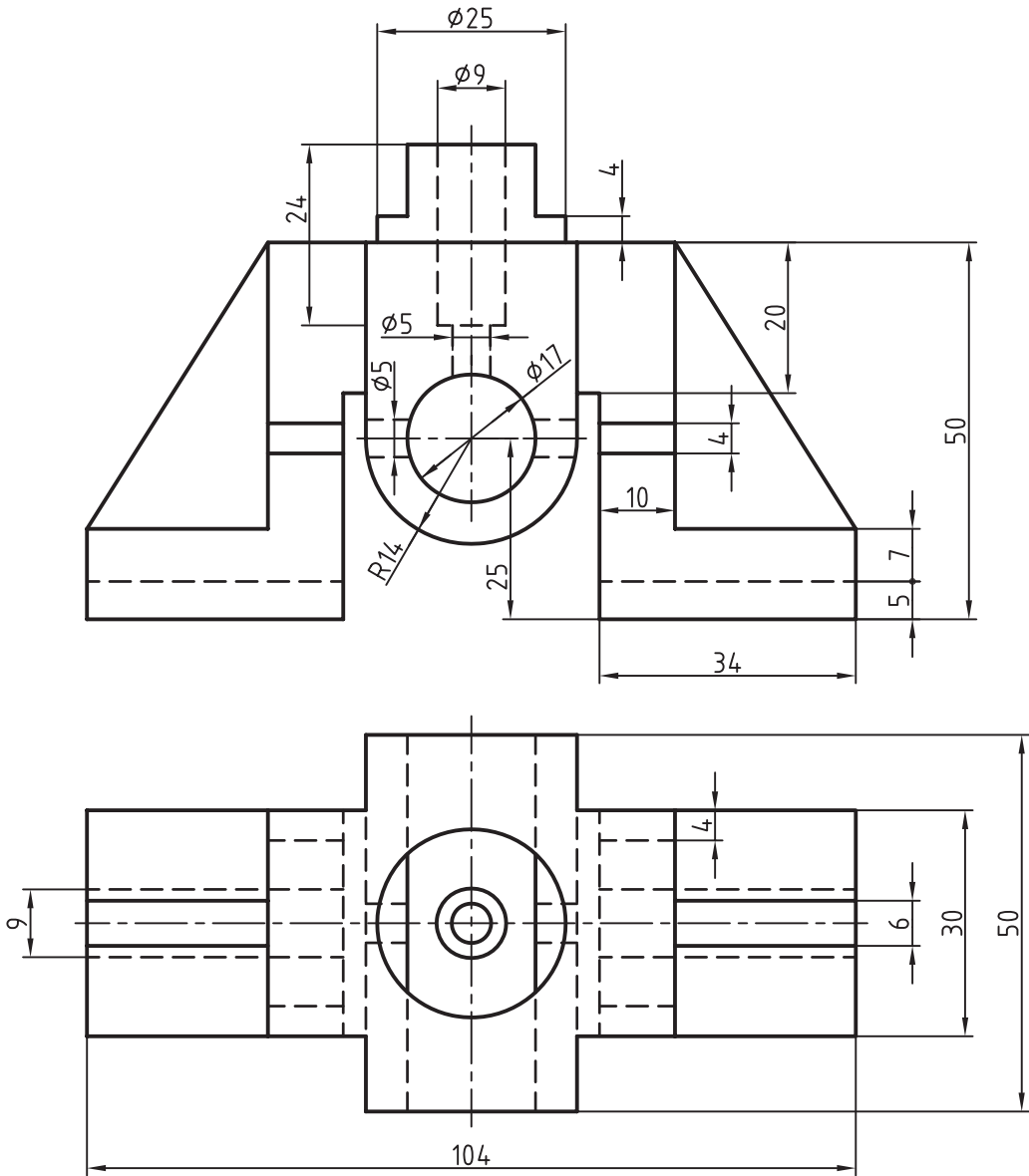
۲- با توجه به دو نمای موجود خواسته‌های زیر را انجام دهید؛ نمای از جلو نیم برش نمای افقی نیم‌نما با اندازه‌گذاری کامل (شکل ۱۷-۱۷).



شکل ۱۷-۱۷

جنس: پلاستیک      نام: بدنه      مقیاس: ۱:۱      مقیاس ترسیم: ۱:۱

۳- برای جسم داده شده سه نما، هر سه در نیم‌پرش رسم کنید، بدون اندازه‌گذاری (شکل ۱۷-۱۸).



شکل ۱۷-۱۸

مقیاس : ۱ : ۱

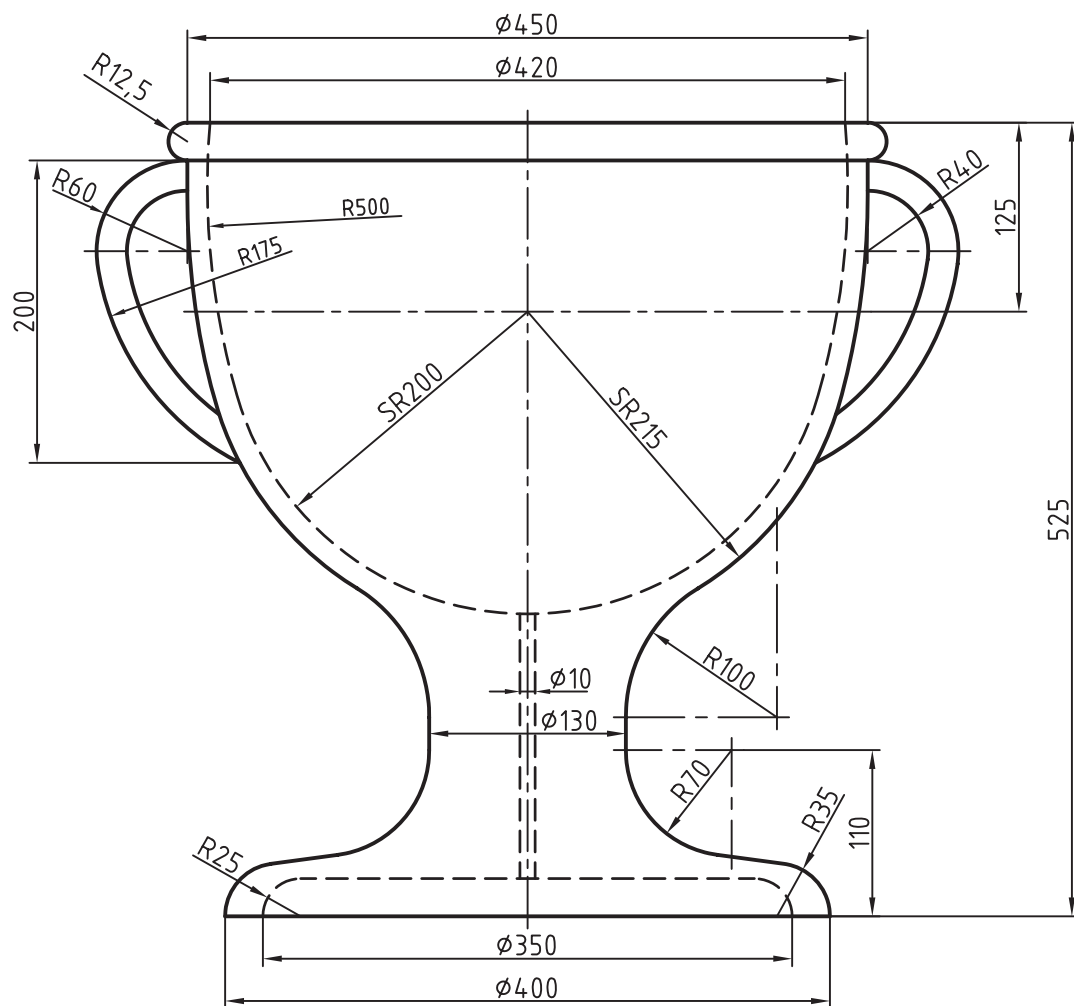
نام : بدنه

جنس : آلومینیم

نقشه نیاز به اندازه‌گذاری ندارد

مقیاس رسم : ۱ : ۱

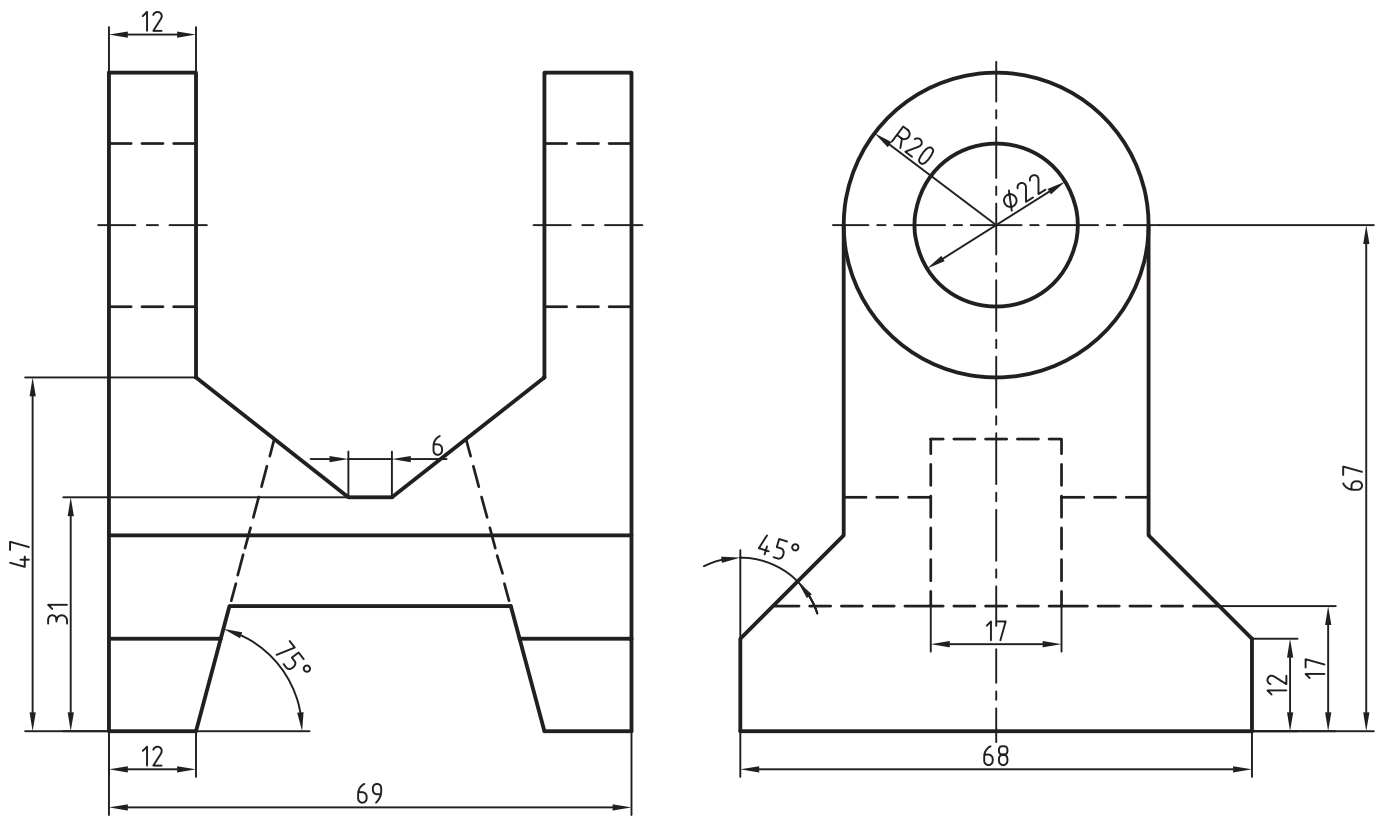
۴- برای جسم داده شده سه نما رسم کنید، روبه‌رو نیم برش، از چپ نیم‌نما در برش، از بالا نیم‌نما (شکل ۱۷-۱۹).



شکل ۱۹-۱۷

جنس: سفال  
 نام: گلدان  
 مقیاس ترسیم: ۱:۵  
 مقیاس: ۱:۵  
 بدون اندازه‌گذاری

۵- نماهای موجود را مجدداً با برش مناسب رسم کنید. اندازه‌گذاری لازم نیست (شکل ۱۷-۲۰).



شکل ۱۷-۲۰

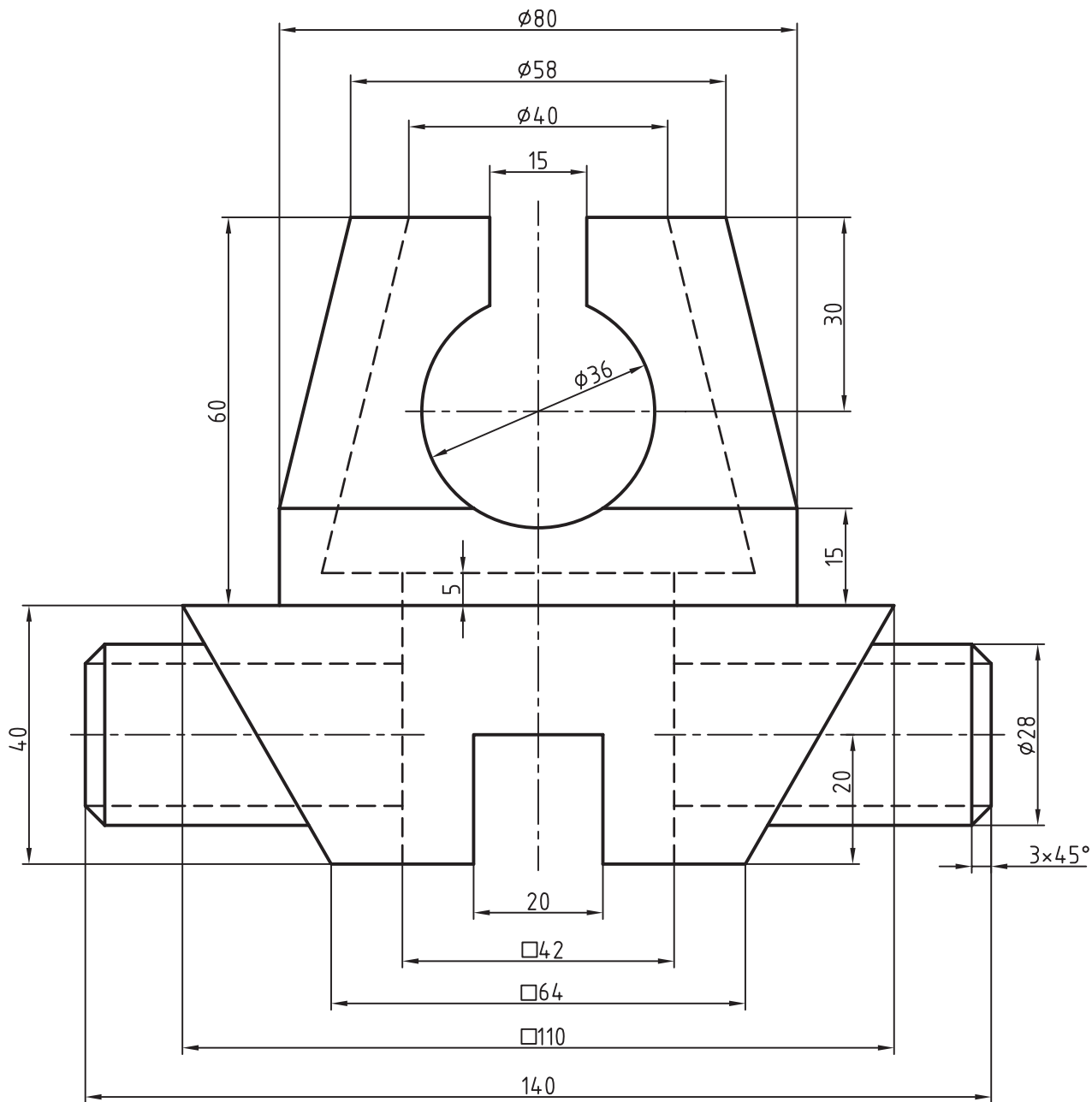
نام: قطعه‌ی واسطه

جنس: آلومینیم

مقیاس رسم: ۱:۱

مقیاس: ۱:۲

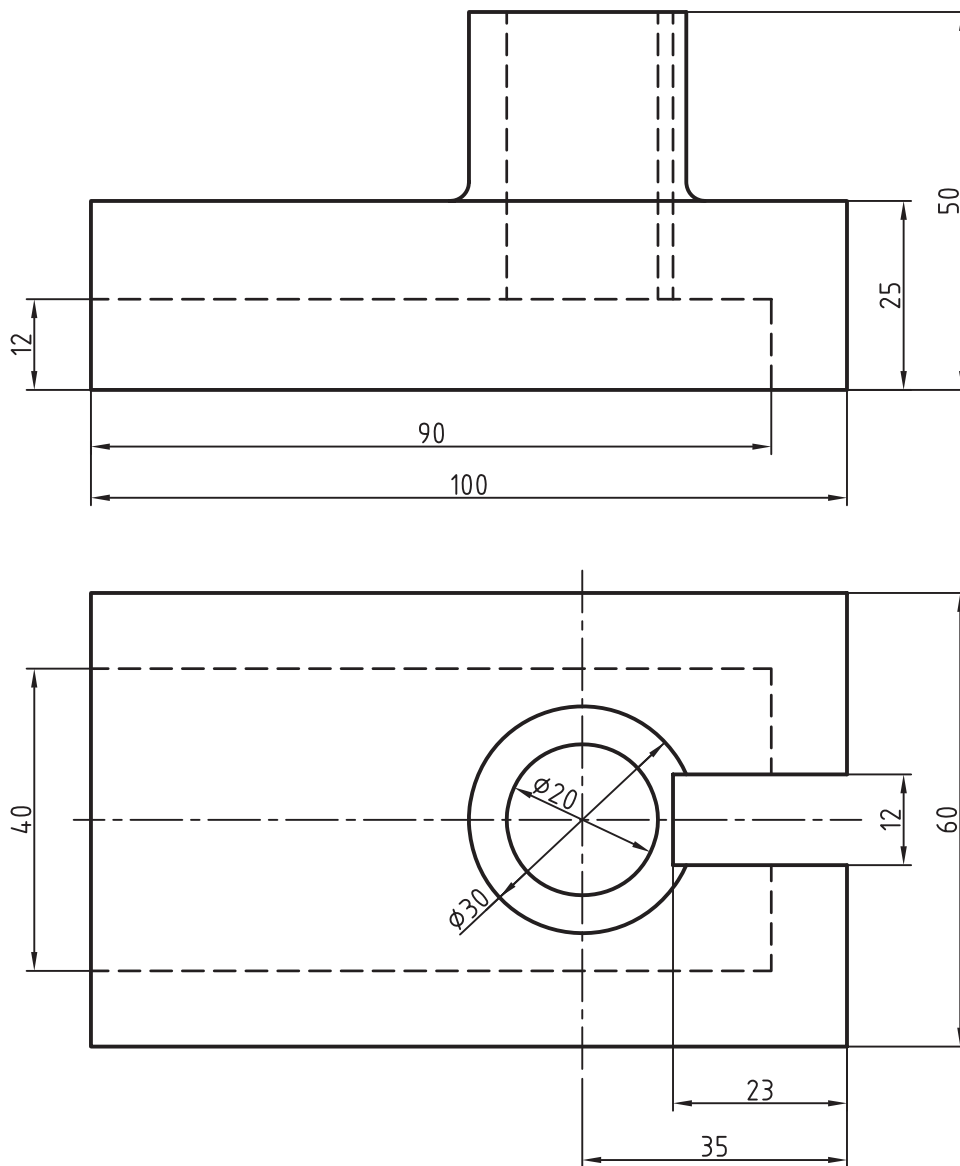
۶- قطعه‌ای را که در یک نما رسم شده دوباره با نیم‌پرش رسم کنید. آیا می‌توان جسم را فقط با یک نما معرفی کرد؟ (شکل ۲۱-۱۷).



شکل ۲۱-۱۷

جنس: فولاد ریخته  
 نام: قطعه‌ی اتصال  
 مقیاس ترسیم: ۱:۱  
 مقیاس: ۱:۱  
 اندازه‌گذاری لازم نیست

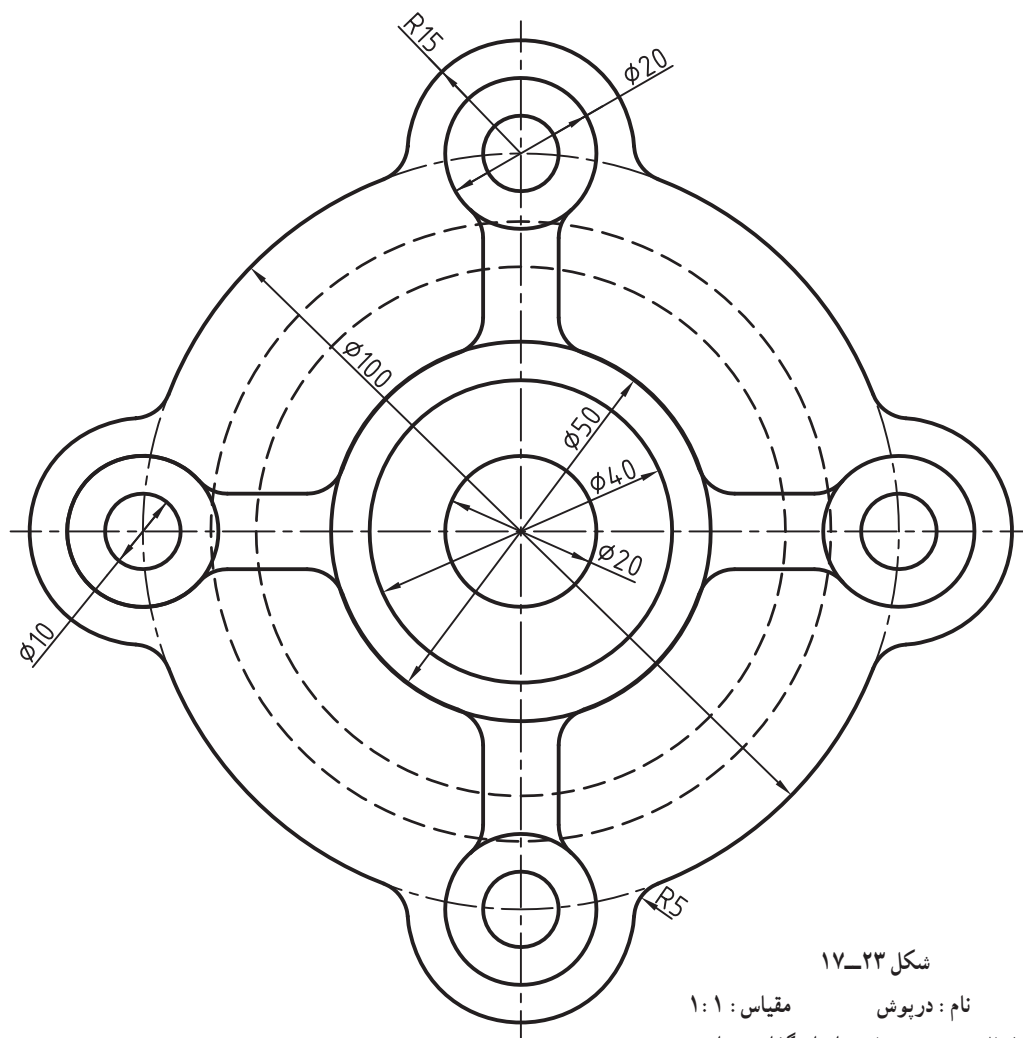
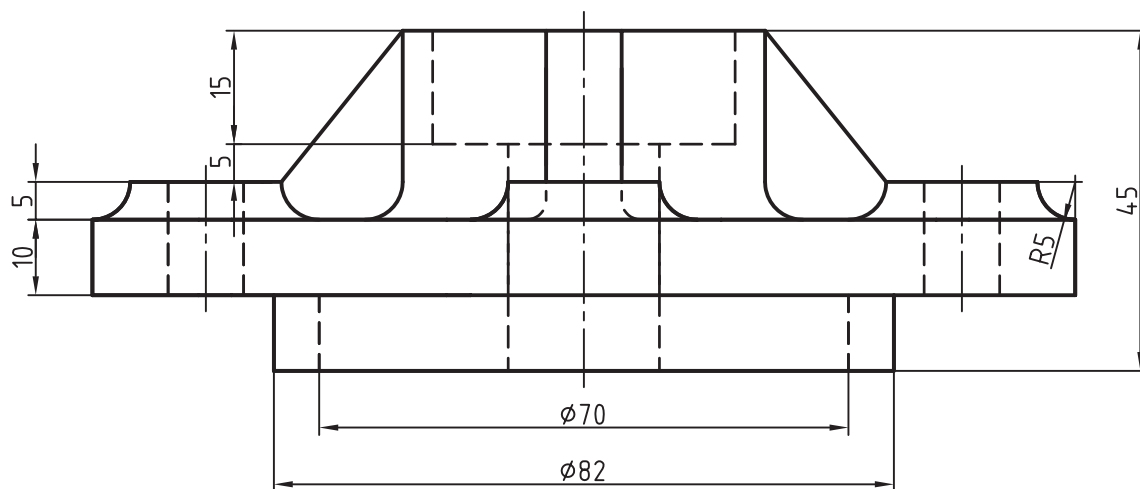
۷- برای جسمی که با دو نما معرفی شده است، برش لازم را در نظر بگیرید و نماها را مجدداً رسم کنید.  
اندازه‌گذاری نیاز نیست (شکل ۱۷-۲۲).



شکل ۱۷-۲۲

جنس: چدن  
 نام: بدنه  
 مقیاس رسم: ۱:۱  
 مقیاس: ۱:۱  
 کمان‌های داده نشده ۳

۸- قطعه‌ی داده‌شده را در نماهای لازم رسم کنید، بدون اندازه‌گذاری (شکل ۲۳-۱۷).



شکل ۲۳-۱۷

جنس: چدن نام: درپوش مقیاس: ۱:۱  
 مقیاس ترسیم: ۲:۱ نقشه نیاز به اندازه‌گذاری ندارد.  
 شعاع کمان‌های کوچک را ۳ در نظر بگیرید و با دست رسم کنید.



## تحقیق کنید

- ۱- آیا می‌توان جسمی را در یک نما و به کمک نیم‌برش به‌طور کامل معرفی کرد؟
- ۲- سه جسم را نام ببرید که برای آن‌ها نیم‌برش مناسب، باشد.
- ۳- آیا اندازه‌گذاری در نیم‌برش شباهتی به اندازه‌گذاری در نیم‌نما دارد؟