

برش ترکیبی^۱

هدف‌های رفتاری : فراگیر پس از پایان این درس می‌تواند :

۱- برش ترکیبی و لزوم آن را معرفی کند.

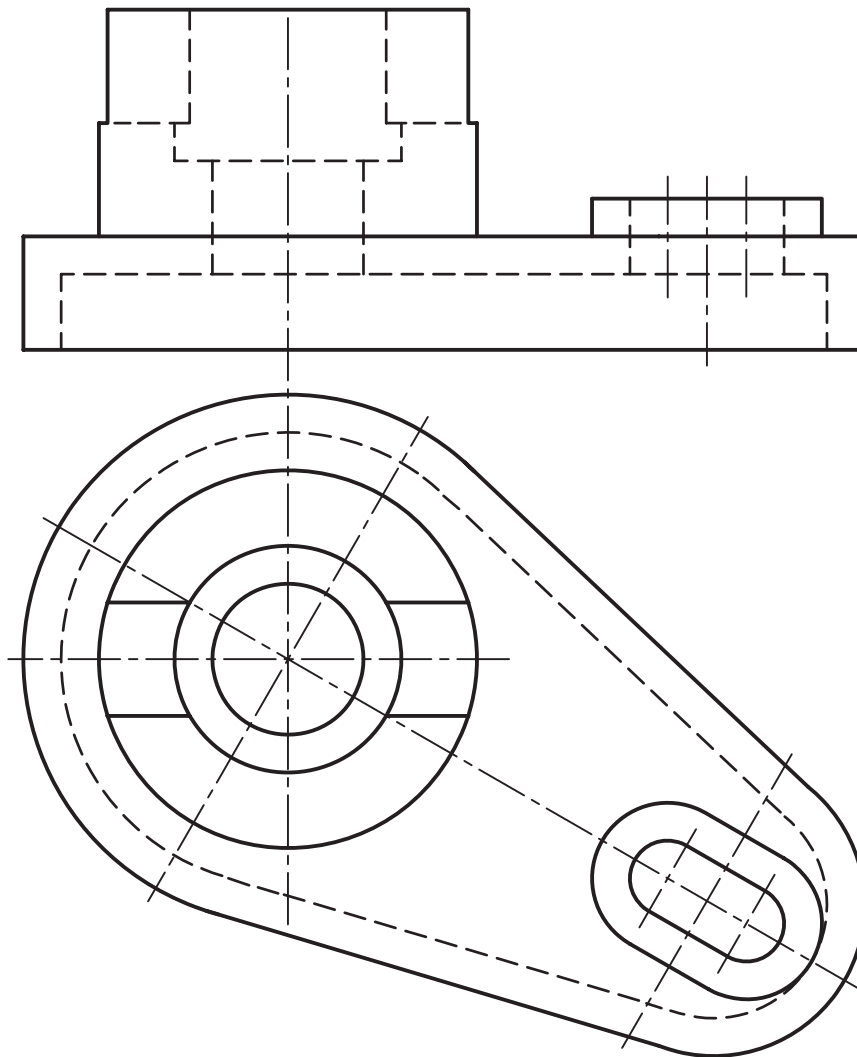
۲- نقشه را در برش ترکیبی رسم کند.

۱-۲۳- برش ترکیبی

اگر در یک نما بیش از یک گویا

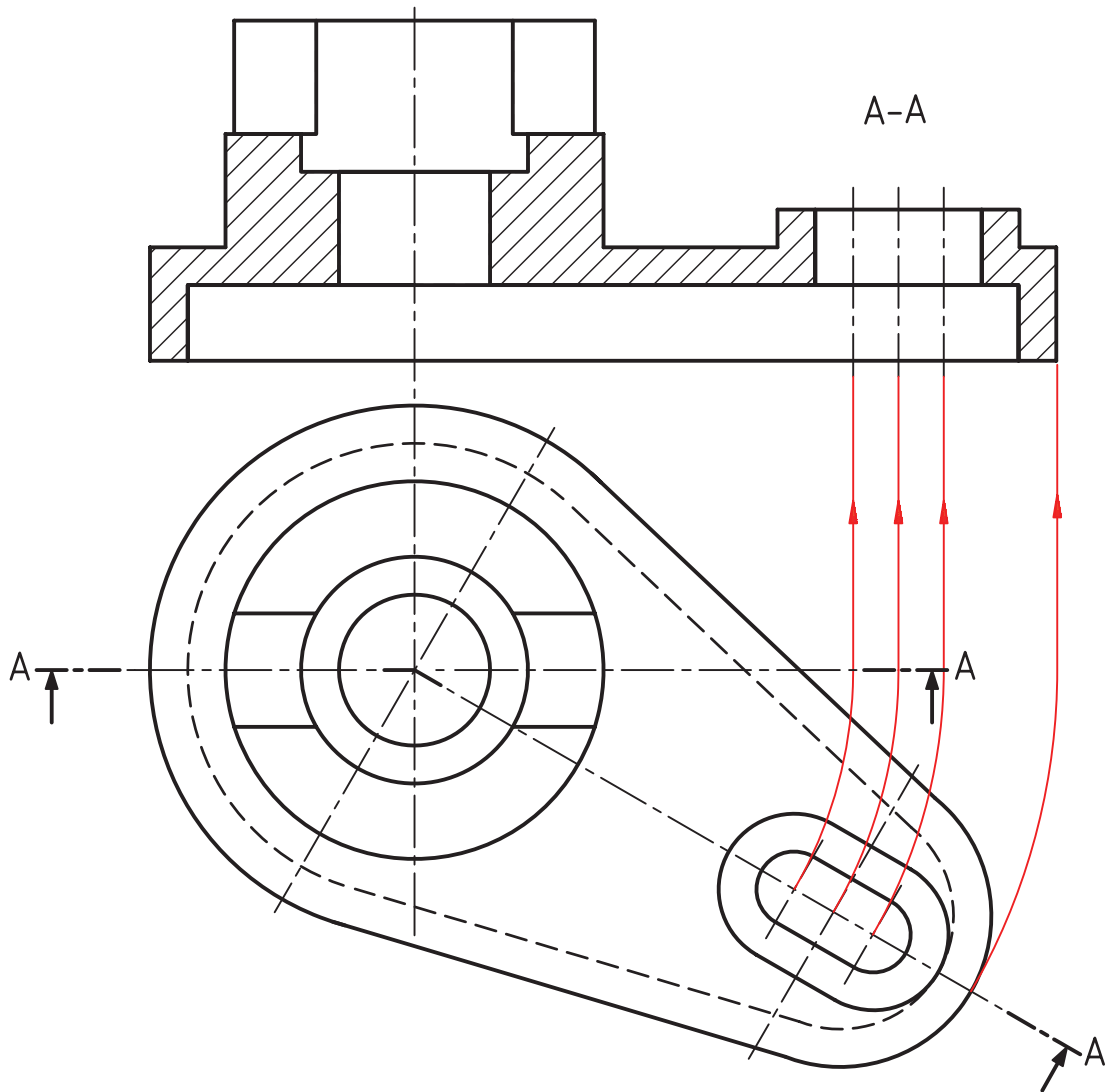
برش را ترکیبی می‌نامیم. پس این برش، ت

همزمان است. به شکل ۱-۲۳ نگاه کنید



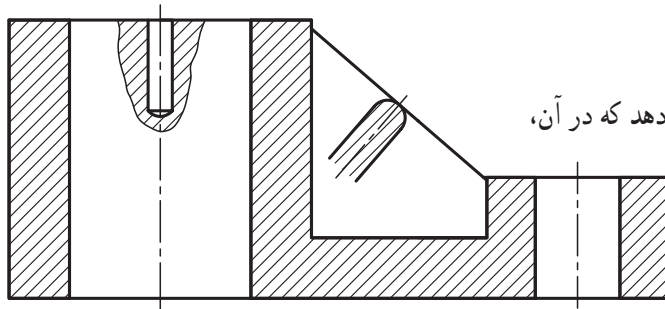
شکل ۱-۲۳- اهرم چدنی

ساختمان آن به گونه‌ای است که در نمای روبه‌رو امکان استفاده از هیچ‌کدام از برش‌های گفته شده، به تنهایی، وجود ندارد. ولی با ترکیب دو برش ساده و برش مایل به ترتیب برای استوانه‌ی بزرگ و بازو می‌توان نما را رسم کرد. شکل ۲۳-۲ نتیجه‌ی کار را نشان می‌دهد.

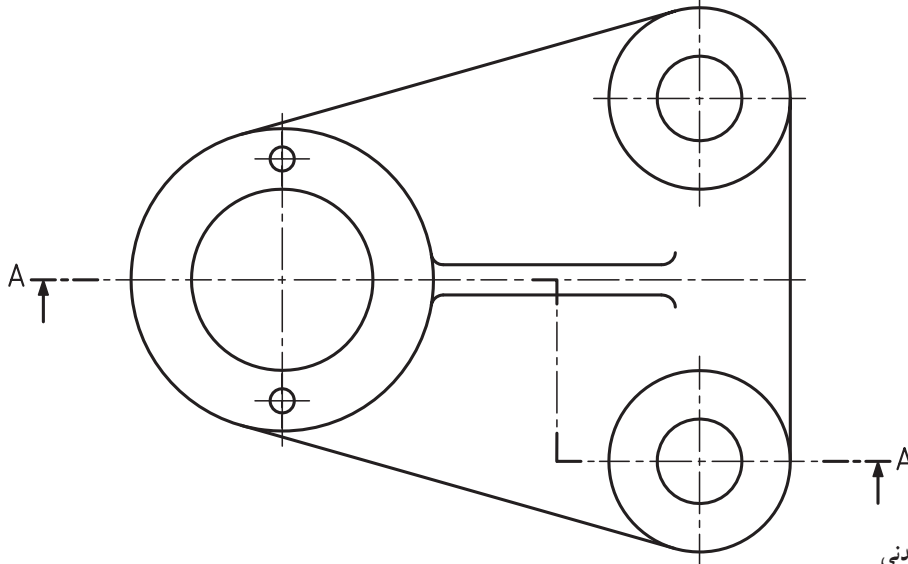


شکل ۲۳-۲

به چگونگی نام‌گذاری دقت کنید.
 شکل ۳-۲۳، نمونه‌ی دیگری را نشان می‌دهد که در آن،
 همزمان از سه گونه برش استفاده شده است.



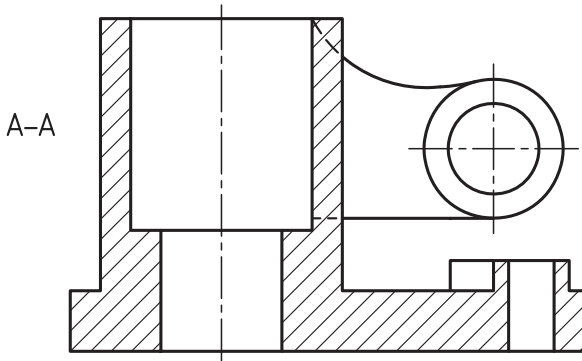
A-A



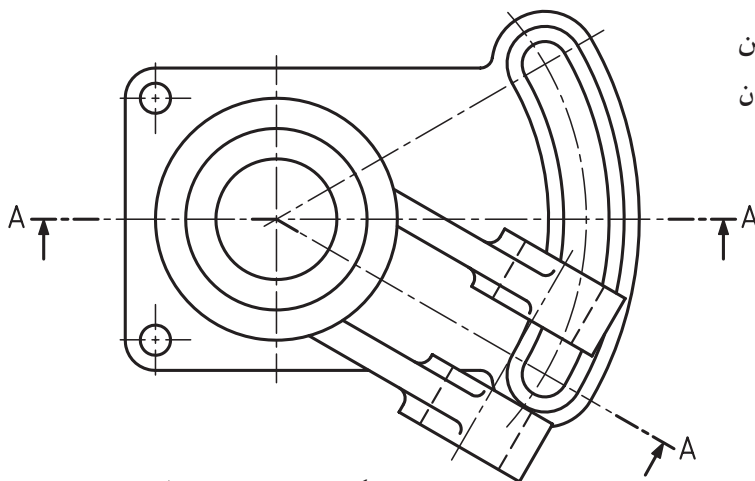
شکل ۳-۲۳- پایه چدنی

این برش‌ها عبارت‌اند از: برش شکسته، برش
 گردشی و برش موضعی. به نمونه‌ی دیگر در شکل
 ۴-۲۳، توجه کنید^۱:

در پایان برش‌ها بد نیست به نکته‌ای توجه شود.
 امروزه بیش‌تر کوشش می‌شود که با استفاده از برش،
 تا می‌توانیم از رسم خط‌چین خودداری کنیم. در نتیجه
 نماها روشن‌تر و درک آن‌ها آسان‌تر خواهد شد. هم‌چنین
 می‌توان در نماهای یک نقشه از برش‌های گوناگون
 استفاده کرد.



A-A

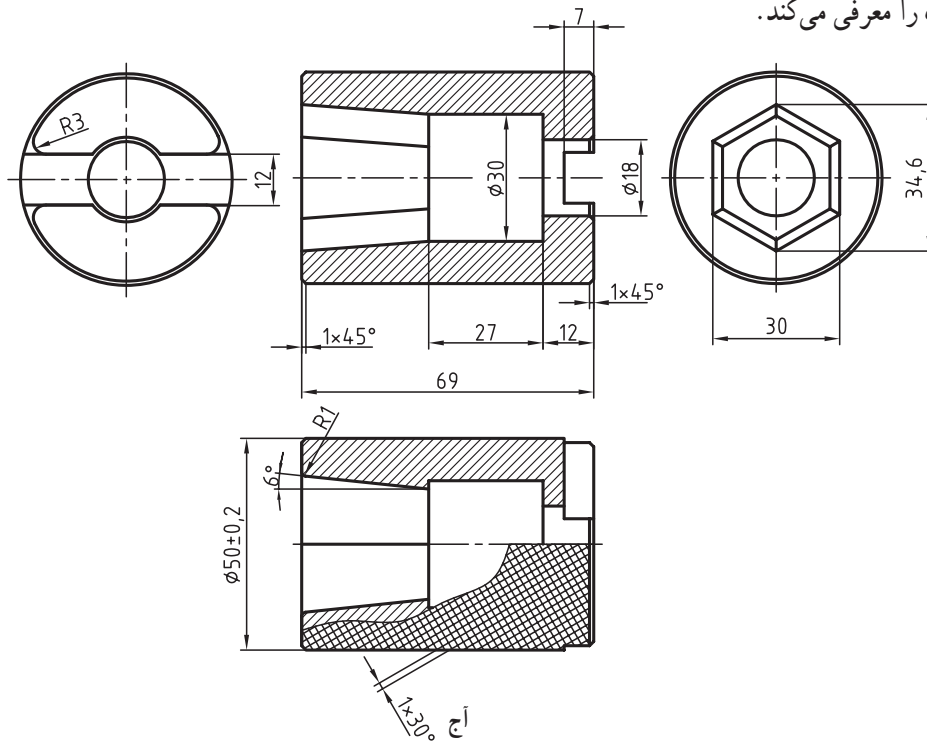


شکل ۴-۲۳- بدنه قابل تنظیم چدنی

۱- بعدها خواهید دید که در نقشه‌های مربوط به مجموعه‌ها،

این برش کاربردش زیاد است.

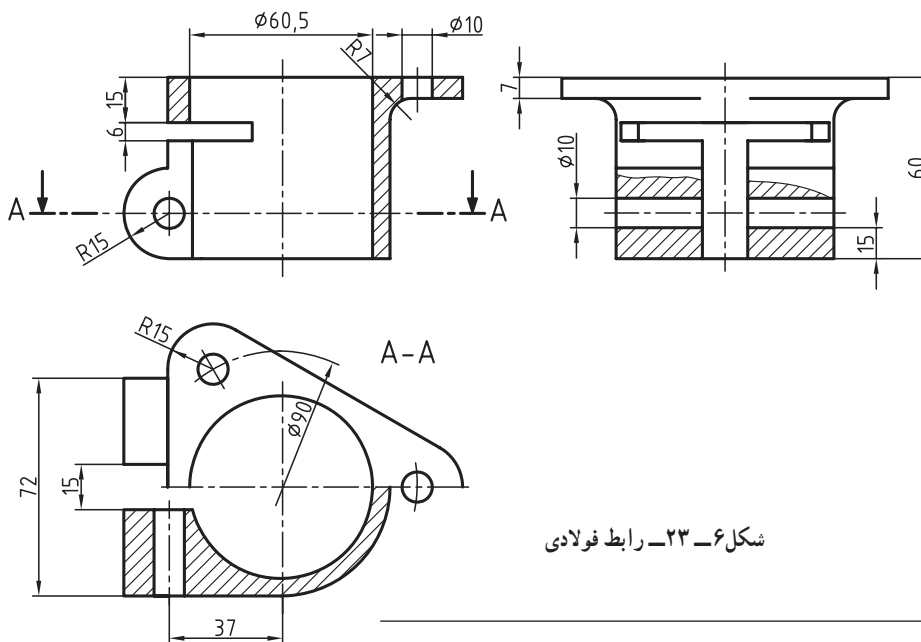
نقشه‌ی ۲۳-۵ یک کلاهک را معرفی می‌کند.



شکل ۵-۲۳- جنس برنز، مقیاس: ۱:۲

نمونه‌ای از یک نقشه‌ی عالی است! و یک نمونه‌ی دیگر در شکل ۲۳-۶ آمده است.
نتیجه: در نقشه‌کشی، استفاده از برش به عنوان یک ابزار توانمند، باید همیشه مورد توجه باشد.

البته ممکن است استفاده‌ی کم‌تر از خط‌چین موجب اضافه شدن تعداد نماها شود که اشکال مهمی نخواهد بود. در نقشه‌ی بالا از برش ساده برای نمای روبه‌رو، از برش موضعی برای نمای افقی استفاده شده است. نماهای نیم‌رخ هم موجود است.



شکل ۶-۲۳- رابط فولادی

۱- اصل نقشه‌ها از کتاب Technical Drawing نوشته‌ی I. Veshepolsky و K. Yankovsky گرفته شده است.

خلاصه‌ی مطالب مهم

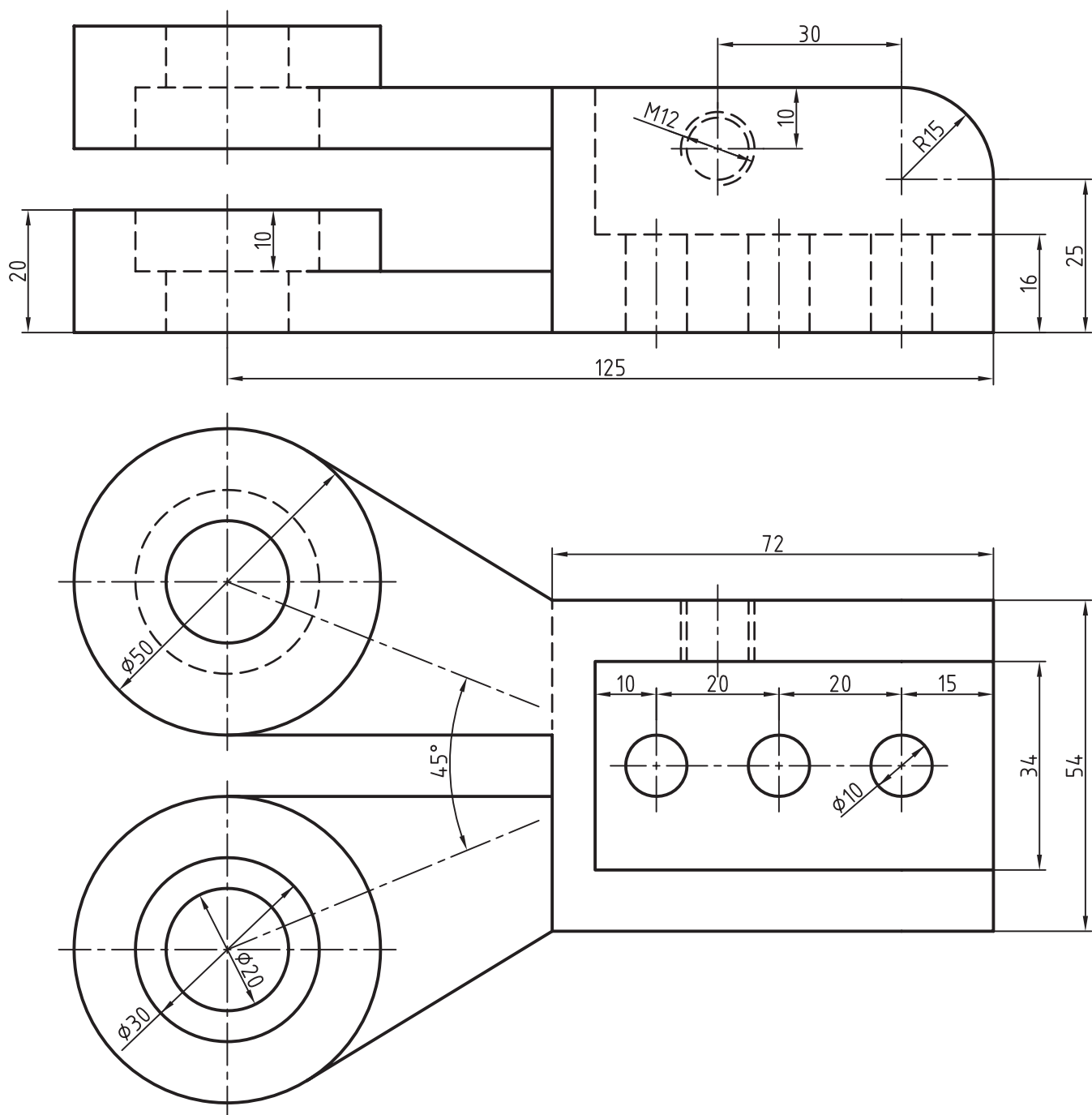
- ۱- اگر در یک نما بیش‌تر از یک برش به کار رود، برش را ترکیبی گویند.
- ۲- از برش ترکیبی زمانی استفاده می‌شود که برش‌های معروف هفت‌گانه، به تنهایی، کافی نباشند.
- ۳- هم در گذشته و هم در این زمان، کم‌تر استفاده کردن از خط‌چین در نقشه، مورد توجه بوده است.
- ۴- در یک نقشه می‌توان از انواع برش استفاده کرد.
- ۵- در نقشه‌کشی، استفاده از برش به عنوان یک ابزار مهم، همیشه باید مورد توجه باشد.

خودآزمایی

- ۱- برش ترکیبی یا چند برشی در یک نما چیست؟
- ۲- در چه زمانی از برش ترکیبی استفاده می‌شود؟
- ۳- چگونه می‌توان استفاده از خط‌چین را در نقشه کاهش داد؟
- ۴- با رسم شکل، چگونگی برش ترکیبی را توضیح دهید.

ارزش‌یابی عملی

- ۱- با توجه به دو نمای موجود، نمای روبه‌رو را در برش مناسب رسم کنید. برای نمای افقی هم، اگر برشی لازم است، در نظر بگیرید. آیا می‌توان نمای افقی را به صورت نیم نما رسم کرد؟ (شکل ۷-۲۳).



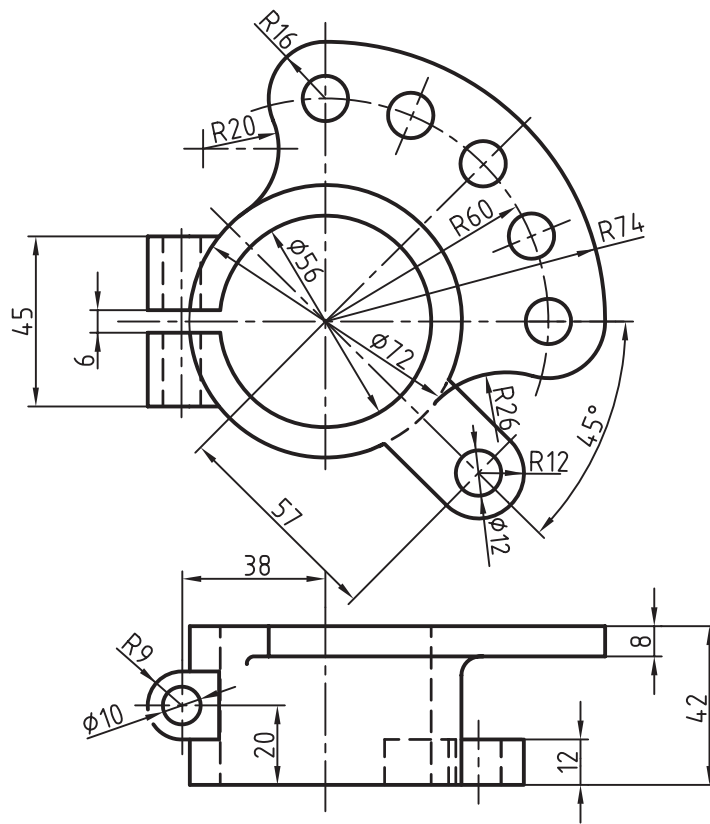
شکل ۷-۲۳

جنس: چدن نام: نگهدارنده‌ی دو شاخ

مقیاس: ۱:۲ مقیاس رسم: ۱:۱

بدون اندازه‌گذاری

۲- پس از تشخیص برش‌های لازم، دو نمای موجود را مجدداً رسم کنید. نقشه به اندازه‌گذاری نیاز ندارد (شکل ۸-۲۳).

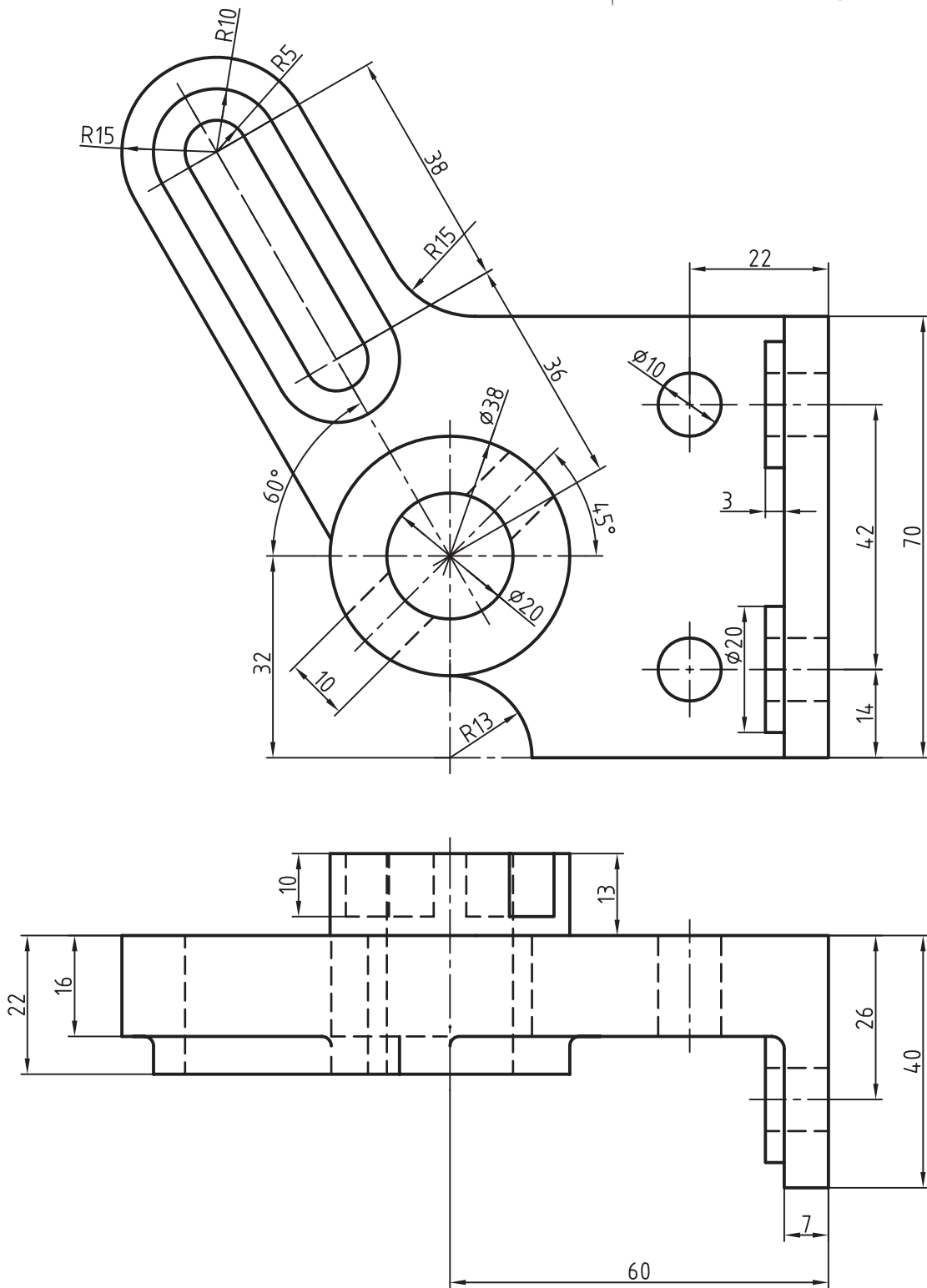


شکل ۸-۲۳

جنس: چدن نام: دیوار کوب

مقیاس: ۱:۲ مقیاس رسم: ۱:۱

۳- برای جسمی که با نماهای لازم معرفی شده است، مجدداً نقشه را، با در نظر گرفتن برش‌های لازم، رسم کنید (شکل ۹-۲۳). اندازه‌گذاری لازم نیست.

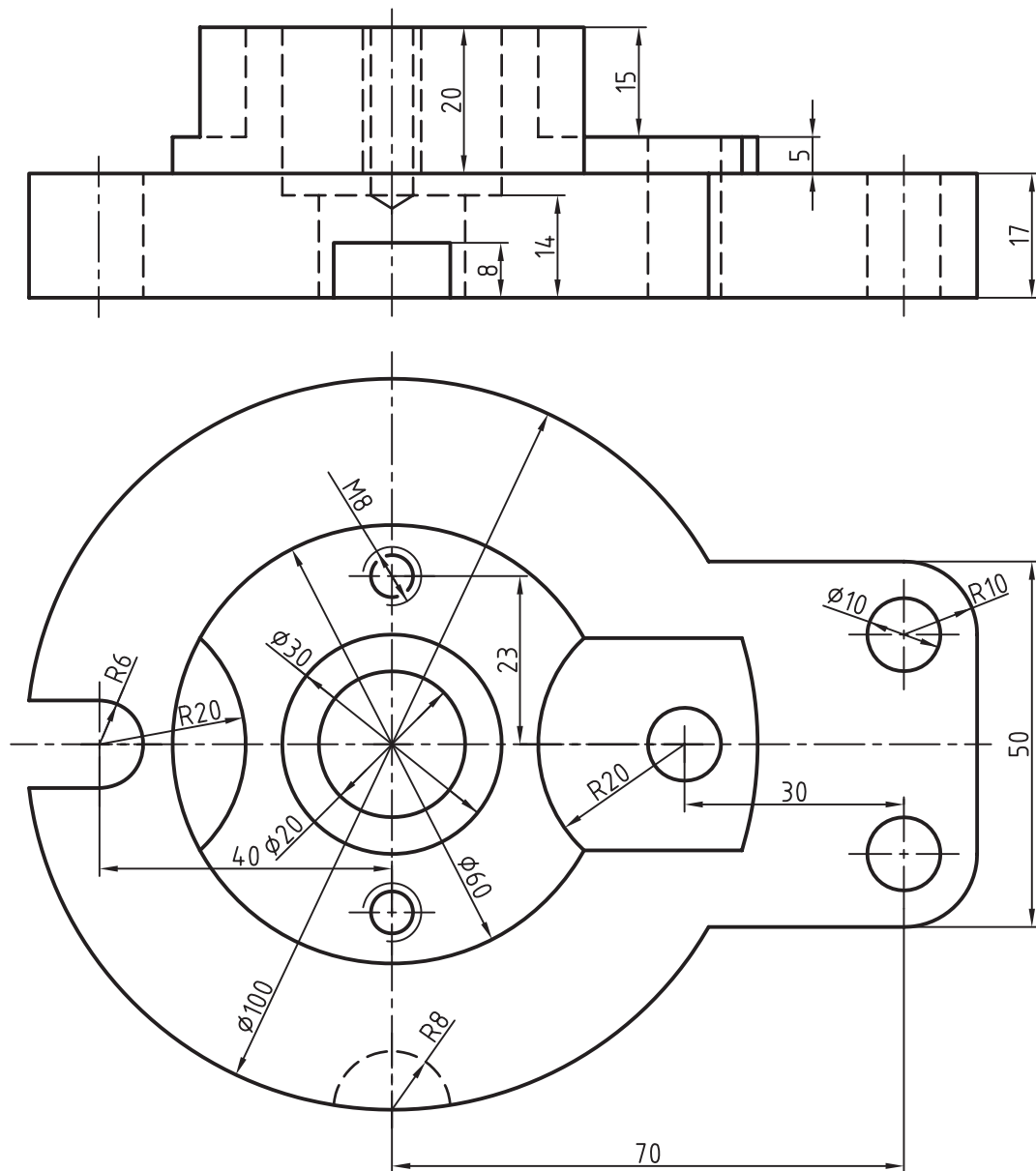


شکل ۹-۲۳

نام: دیوارکوب چرخ دندانه جنس: چدن

مقیاس رسم: ۱:۱ مقیاس: ۱:۱

۴- برای قطعه‌ی موجود، با در نظر گرفتن برش‌های لازم، دوباره نقشه را رسم کنید. آیا می‌توان، با کمک نماهای مختلف و برش، از خط‌چین استفاده نکرد؟ نقشه باید به‌طور کامل اندازه‌گذاری شود (شکل ۱۰-۲۳).

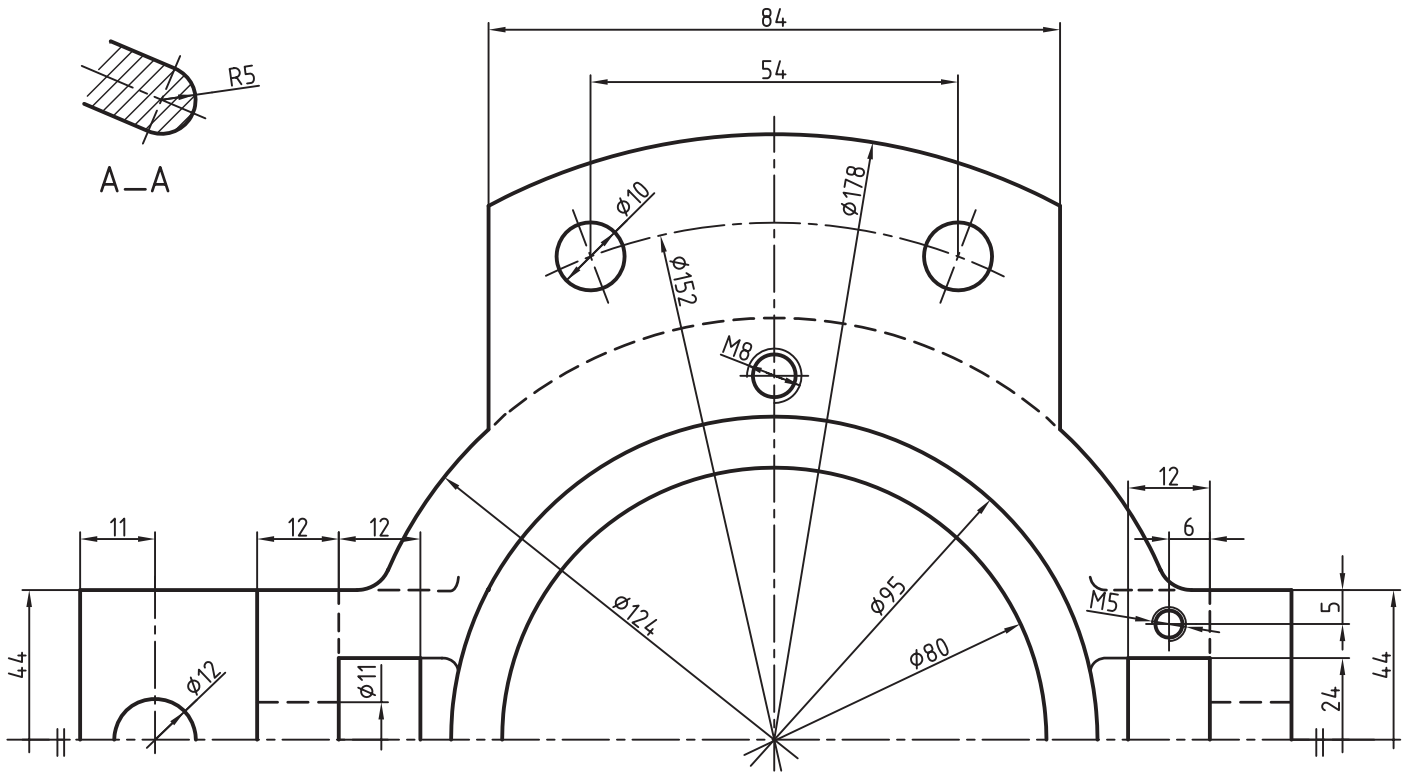
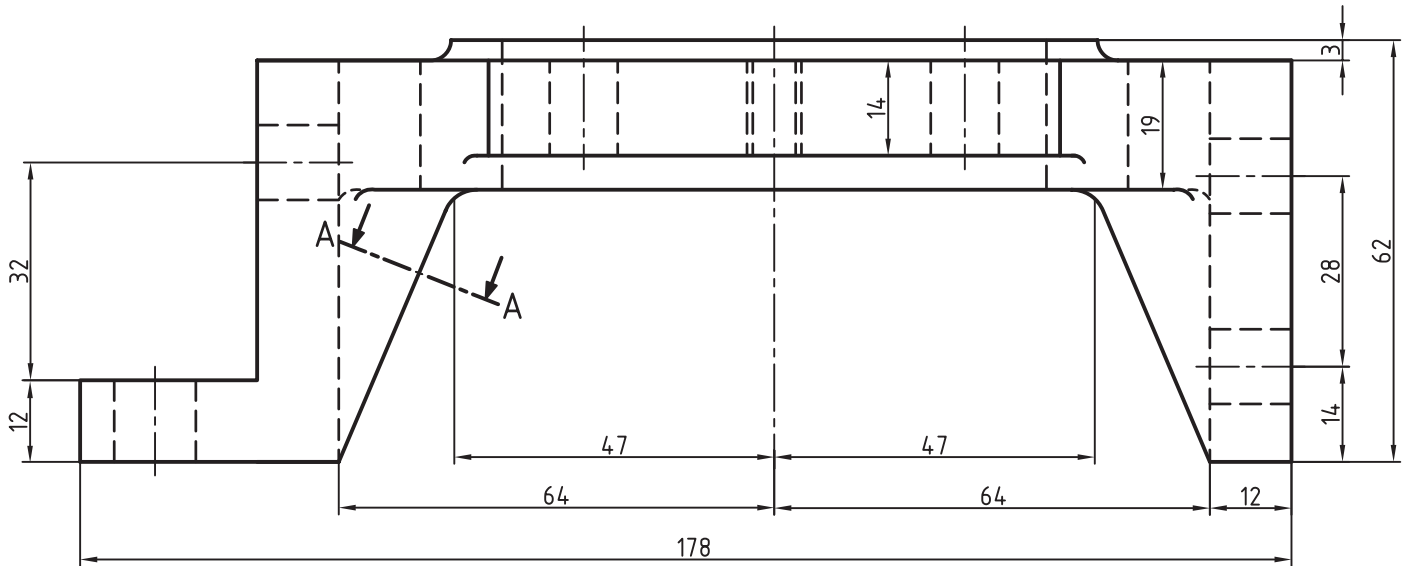


شکل ۱۰-۲۳

جنس: آلومینیم نام: بدنه

مقیاس: ۱:۱ مقیاس رسم: ۱:۱

۵- پس از مشورت با استاد، نماها و برش‌های لازم را برای نقشه‌ی داده شده، معلوم کنید. سپس نقشه را رسم کنید. اندازه‌گذاری لازم نیست (شکل ۱۱-۲۳).



شکل ۱۱-۲۳

جنس: چدن نام: درپوش

مقیاس: ۱:۱ مقیاس رسم: ۱:۱

بدون اندازه‌گذاری

تحقیق کنید

- ۱- آیا می‌توانید قطعه‌ای صنعتی را نام ببرید که در نماهای خود به برش ترکیبی نیاز داشته باشد؟
- ۲- به نظر شما مفیدترین برشی که بررسی شد کدام است؟
- ۳- آیا قطعه‌ای می‌شناسید که هیچ کدام از برش‌های گفته شده برای آن قابل اجرا نباشد؟