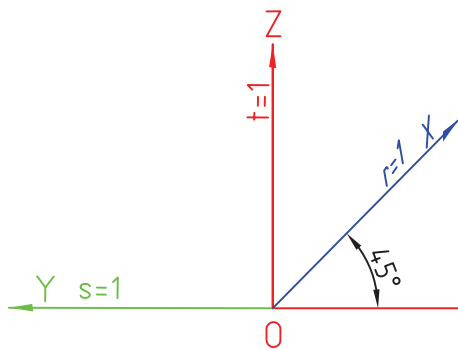


تصویر مجسم کاوالیر^۱

هدف‌های رفتاری : فراگیرنده پس از پایان این فصل باید بتواند :

- ۱- تصویر مجسم کاوالیر و مشخصات آن را بیان کند.
- ۲- مزایای تصویر مجسم کاوالیر و دلایل استفاده از آن را بیان کند.
- ۳- تصویر مجسم کاوالیر را رسم کند.

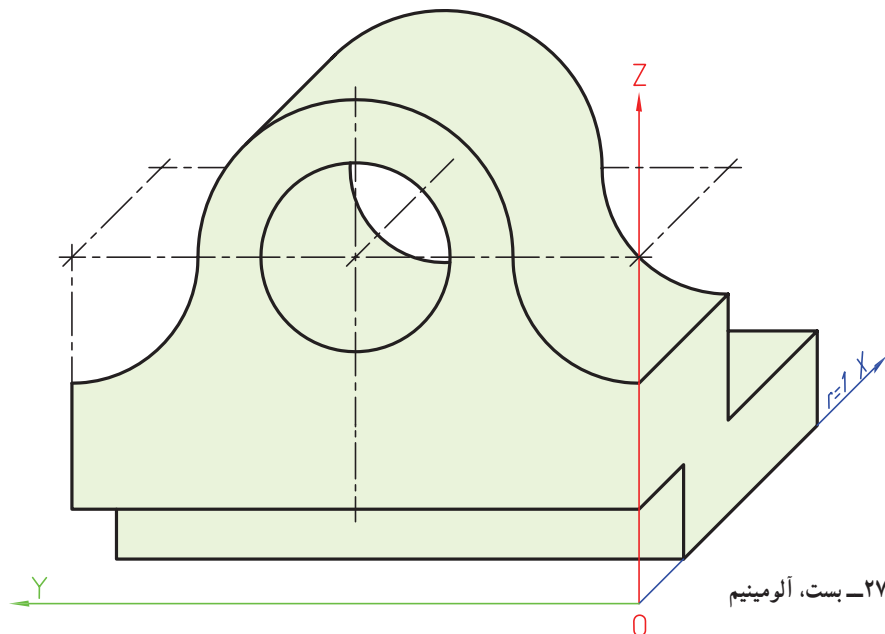
۱-۲۷-۱ کاوالیر



شکل ۱-۲۷-۱ محورهای کاوالیر

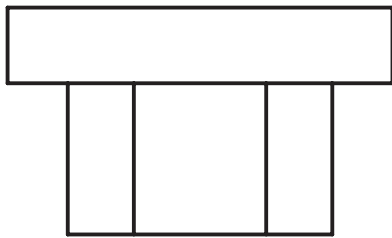
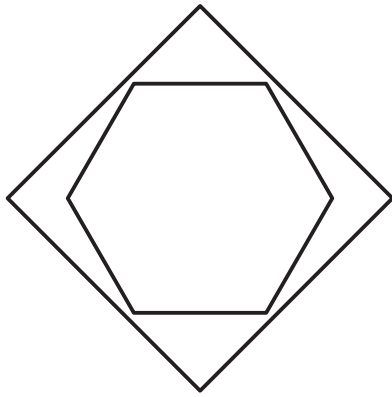
گونه‌ای از تصویر مجسم موازی است که هر سه مقیاس آن را ۱:۱ در نظر می‌گیرند. محورها مطابق شکل ۱-۲۷ است، یک زاویه ۴۵ درجه و زاویه‌ی دیگر صفر.

بنابراین می‌توان از گونبای ۴۵ درجه در ترسیم‌ها استفاده کرد. به طوری که دیده می‌شود، در سطح YOZ شکل‌ها به همان صورت اولیه و بدون تغییر خواهند ماند (مثل دایره که تغییر شکل نمی‌دهد). به نمونه‌ای توجه کنید (شکل ۲-۲۷).

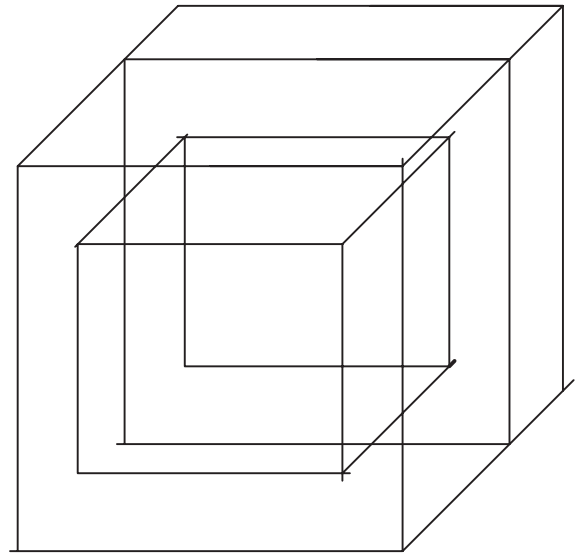


شکل ۲-۲۷-۱ بست، آلومینیم

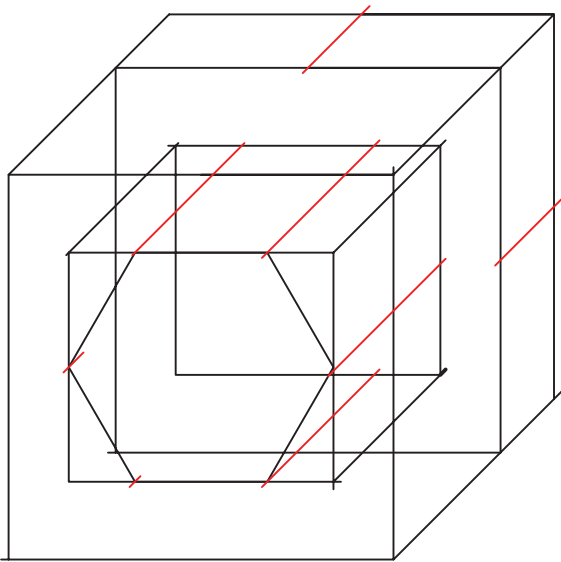
مراحل ترسیم تصویر مجسم کوالیر مطابق شکل ۳-۲۷ خواهد بود.



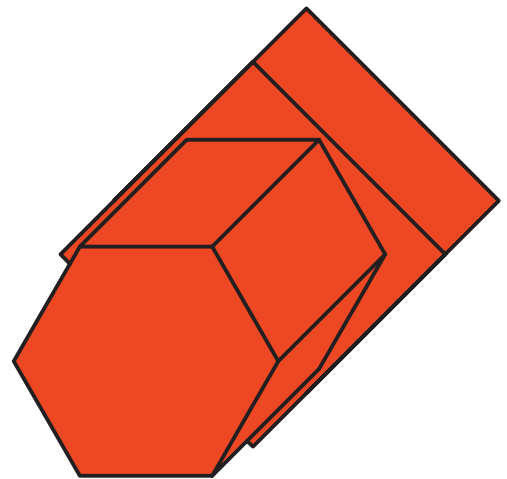
a



b



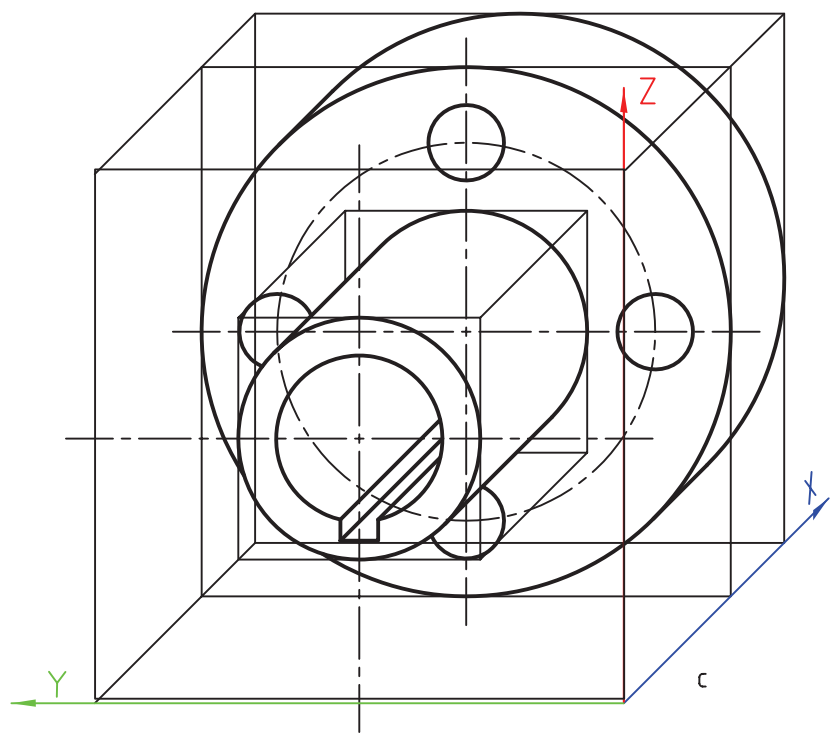
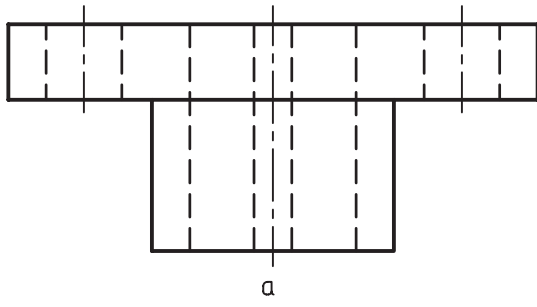
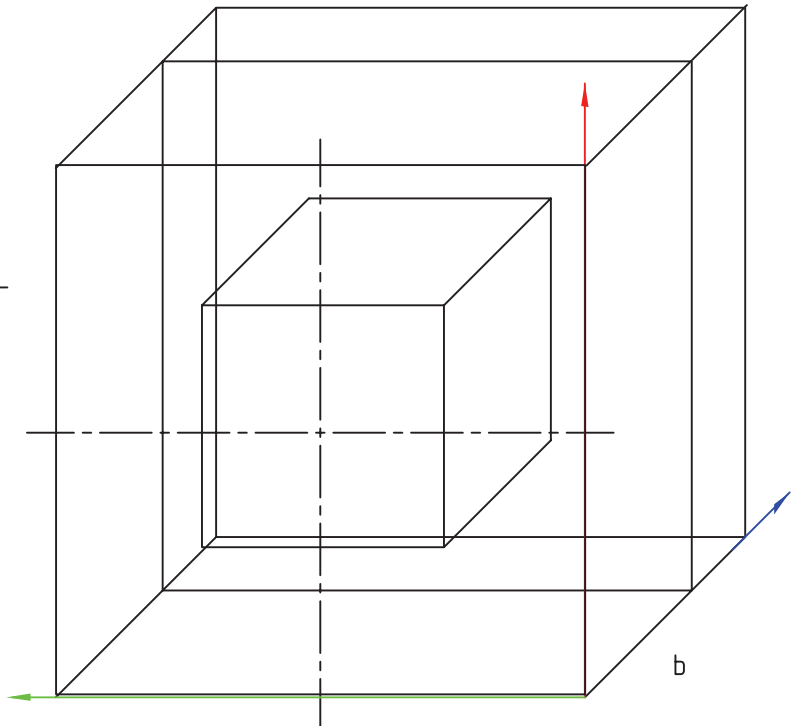
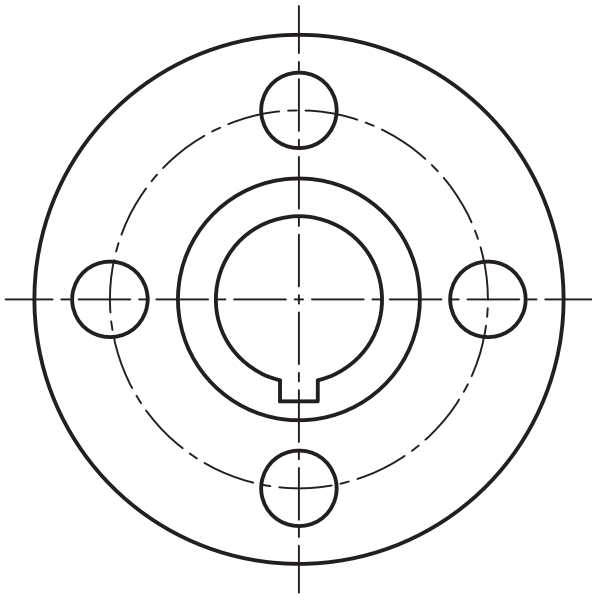
c



d

شکل ۳-۲۷- درپوش، لاستیک

نمونه‌ای دیگر را بررسی می‌کنیم (شکل ۲۷-۴).

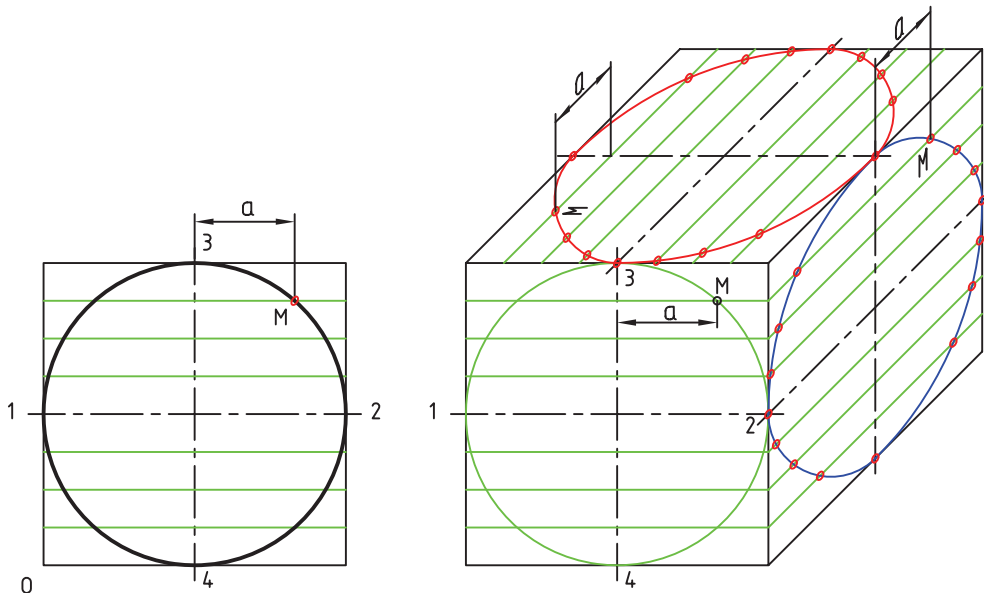


شکل ۲۷-۴ - فلانج، چدن

۲-۲۷- رسم دایره

در شکل ۲۷-۵ یک مکعب در حالت کاوالیر دیده می‌شود و در آن بیضی‌های دقیق به روش نقطه‌یابی رسم شده‌اند.

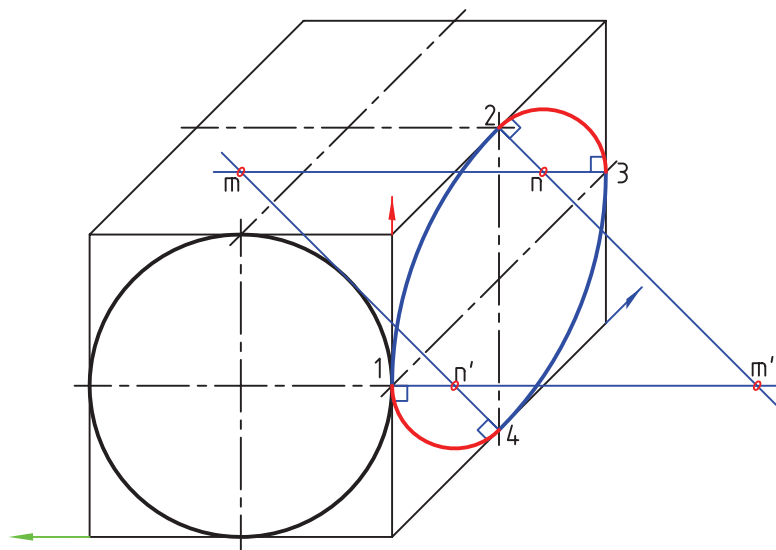
دایره، در سطوح جانبی و بالایی به بیضی تبدیل خواهد شد.



شکل ۵-۲۷- دایره در کاوالیر

برای رسم بیضی‌ها علاوه بر روش نقطه‌یابی، روش را معرفی می‌کند.

چهار مرکز هم وجود دارد. شکل ۲۷-۶ چگونگی ترسیم آن‌ها



شکل ۶-۲۷- ترسیم شبه‌بیضی

آن، بسیار با اهمیت است و برای اجسامی، که تنها در یک سمت خود فرم‌ها و کمان‌های زیاد و ضخامت کم یا متوسط دارند، بسیار مناسب است.

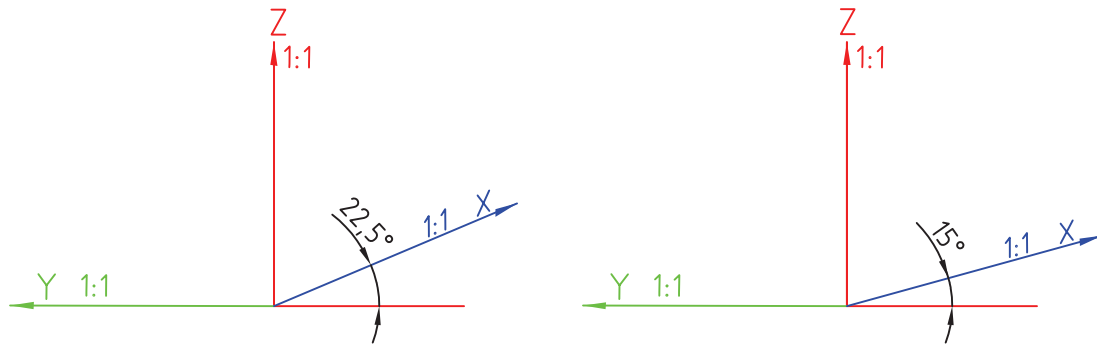
در این شکل m, m', n, n' مرکز کمان‌ها هستند. روش

کار در سطح بالا هم به همین گونه است.

این سه بعدی، به دلیل تغییر نکردن شکل‌ها در یک سمت

۳-۲۷- حالت‌های دیگر

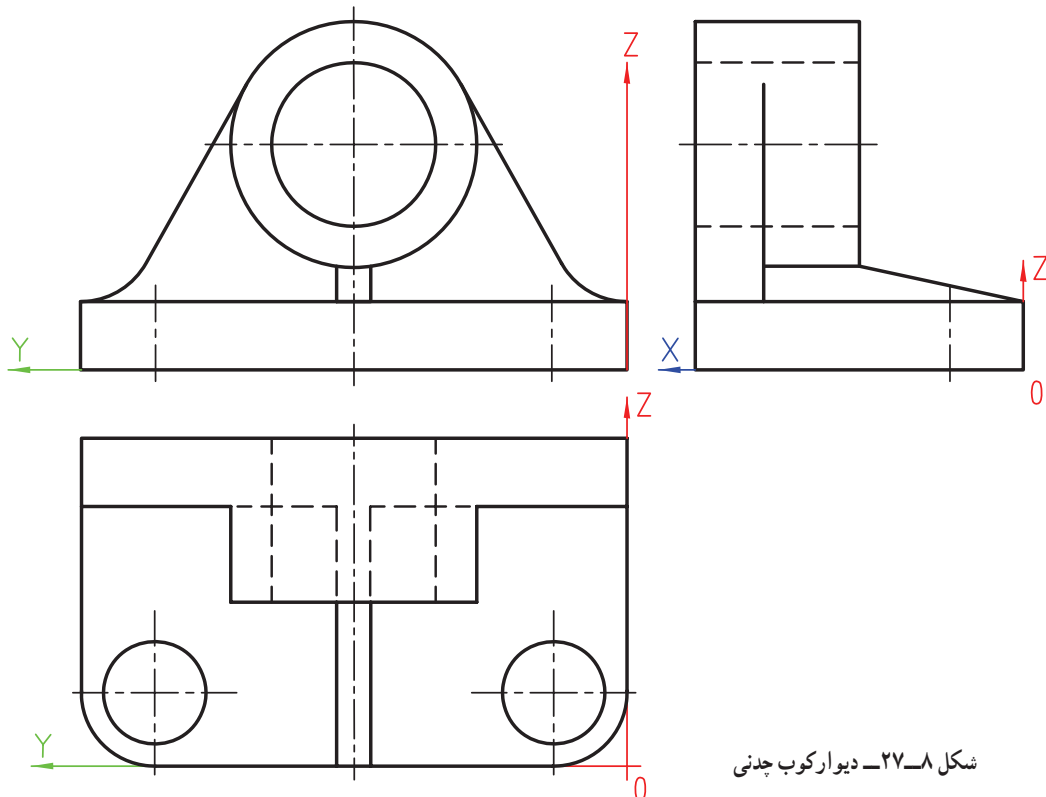
محورهای کاوالیر را به صورت‌های دیگر هم می‌توان رسم کرد (شکل ۲۷-۷).



شکل ۲۷-۷

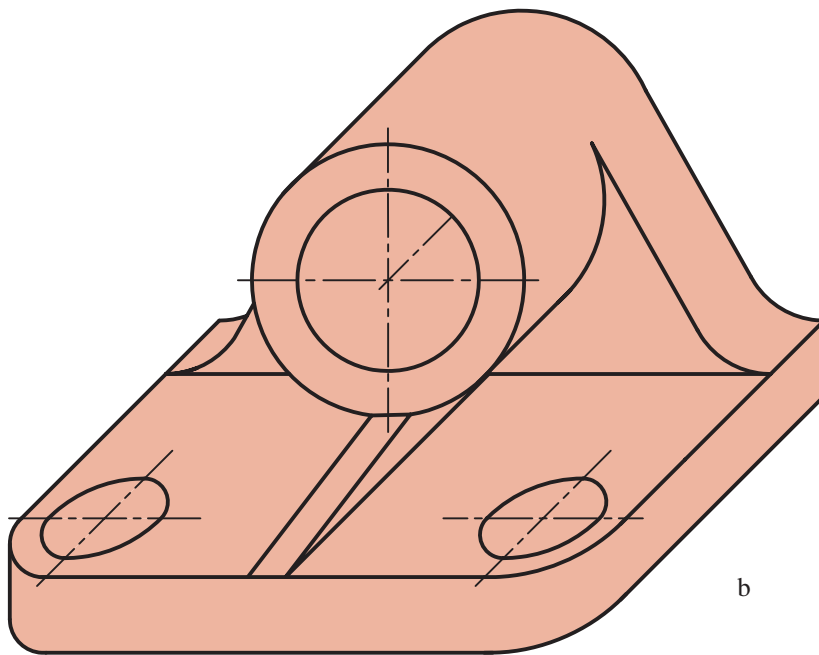
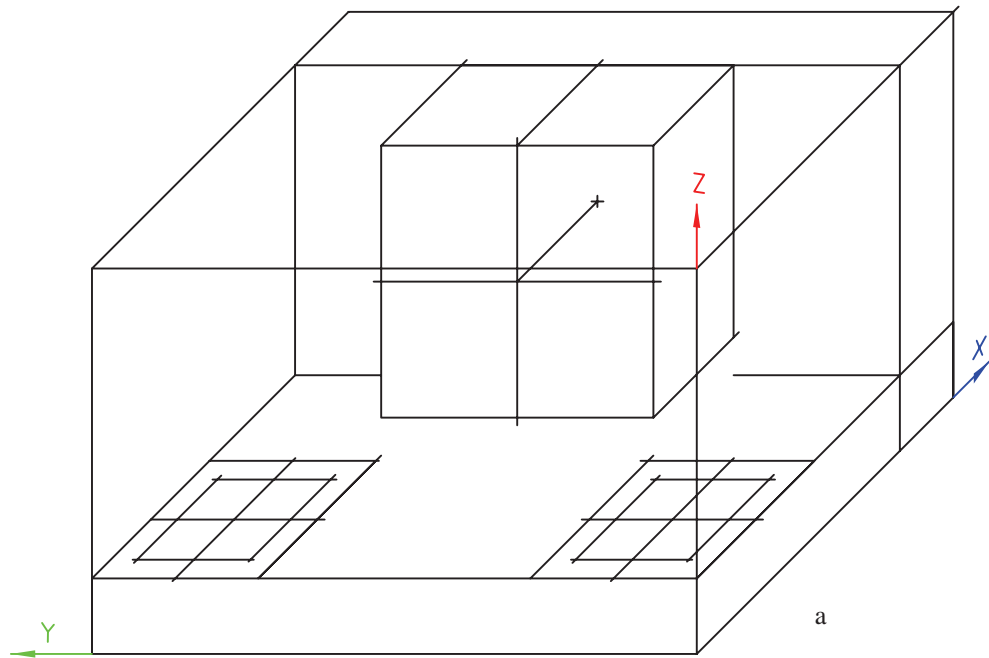
مایل می‌توانند تنوع بیشتری داشته باشند. در تصویر مجسم کاوالیر، زاویه‌ی ۴۵ درجه و مقیاس‌های ۱:۱ به طور دل‌خواه انتخاب و متداول شده است. به دلیل ۱:۱ بودن همه‌ی مقیاس‌ها، به آن ایزومتریک مایل هم می‌گویند. مسئله‌ی نمونه: می‌خواهیم تصویر کاوالیر شکل ۲۷-۸ را رسم کنیم.

در این‌جا اضافه می‌شود تصویر مجسم کاوالیر جزء تصاویر مجسم موازی مایل است که با تصویر مجسم عمودی تفاوت‌های اساسی دارد. مثلاً در تصویر مجسم عمودی می‌توان مقیاس‌ها را به دل‌خواه در نظر گرفت ولی در آن صورت لازم است مقدار زاویه‌ی محورها با مقیاس‌ها هماهنگ باشد. اما در تصویر مجسم مایل، هم مقیاس و هم زاویه دل‌خواه است. به این ترتیب تصویرهای











شکل ۲۷-۸- دیوارکوب چدنی

مراحل کار مطابق شکل ۲۷-۹ خواهد بود.



شکل ۲۷-۹

برای آشنایی بیشتر با کاربردهای کاوالیر به شکل ۱۰-۲۷ توجه کنید.

 <p>۱- پایه، آلومینیم</p>	 <p>۲- مدل دیوارکوب، چوب</p>
 <p>۳- نگهدارنده‌ی محور، چدن</p>	 <p>۴- چرخ‌دنده، فولاد</p>
 <p>۵- مقسم، فولاد</p>	 <p>۶- مقسم، فولاد</p>
 <p>۷- واشر، فولاد</p>	 <p>۸- تیغه</p>

شکل ۱۰-۲۷- نماهای کاوالیر

خلاصه‌ی مطالب مهم

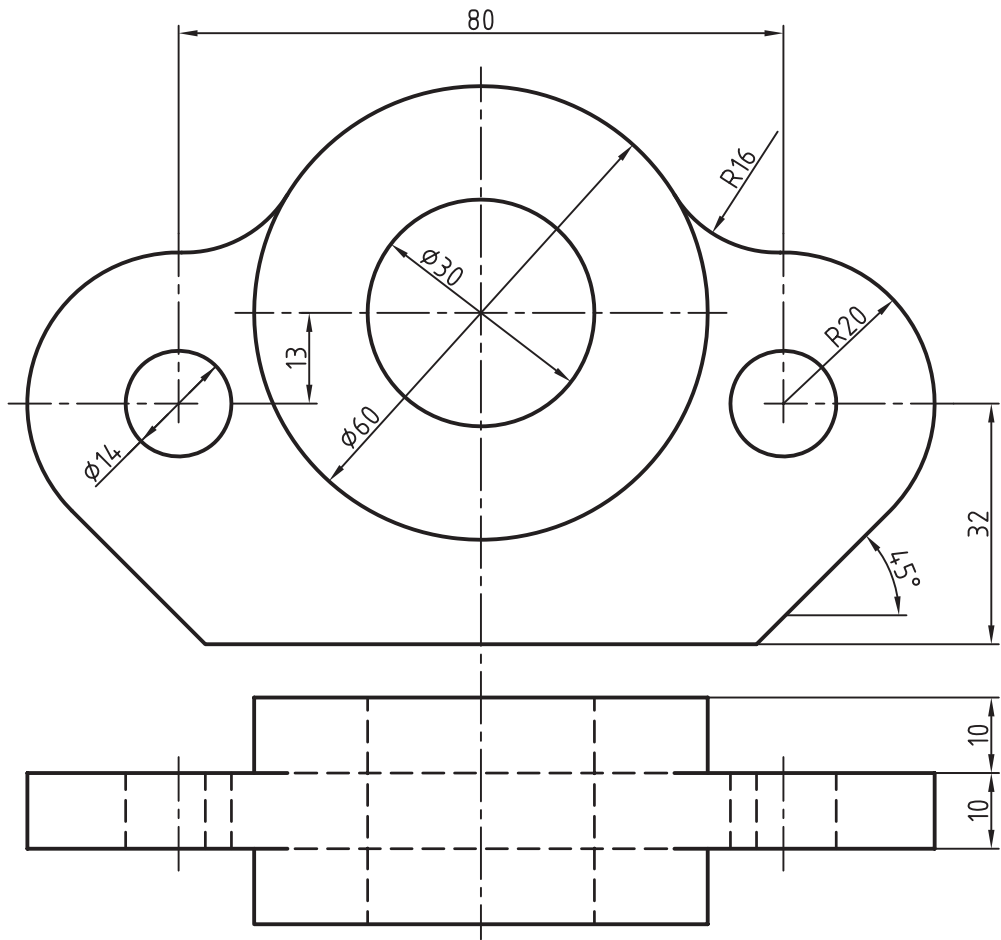
- ۱- در کاوالیر یا ایزومتریک مایل، مقیاس‌ها ۱:۱ و زاویه ۴۵ درجه است.
- ۲- ویژگی مهم تصویر مجسم کاوالیر بدون تغییر ماندن شکل‌ها در یک سمت آن است.
- ۳- در تصویر مجسم مایل، انتخاب مقیاس‌ها و زاویه‌ی محور دل‌خواه است.

خودآزمایی

- ۱- تصویر مجسم کاوالیر را از نظر شکل محور و مقیاس شرح دهید.
- ۲- مهم‌ترین خصوصیت تصویر کاوالیر کدام است؟
- ۳- چرا به تصویر کاوالیر، ایزومتریک هم می‌گویند؟
- ۴- وضعیت دایره در سه سمت آن چگونه است؟
- ۵- با رسم شکل، چگونگی ترسیم شبه‌بیضی چهار مرکز را توضیح دهید.

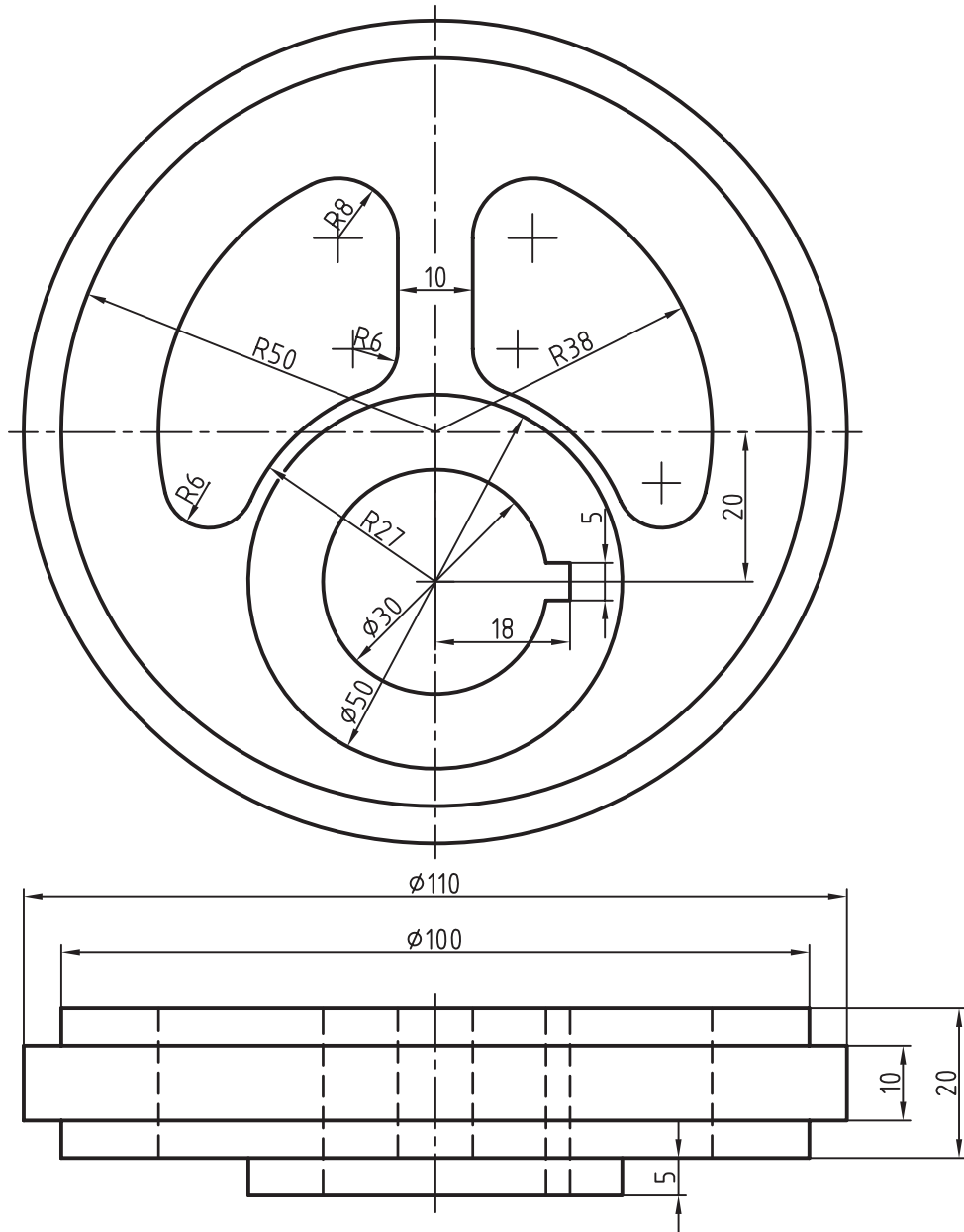
ارزش‌یابی عملی

- ۱- برای اجسامی که در شکل‌های ۱۱-۲۷ تا ۱۵-۲۷ داده شده‌اند تصویر مجسم کاوالیر را رسم کنید. ترسیم شکل‌های دوبعدی لازم نیست (بدون اندازه‌گذاری).



شکل ۱۱-۲۷

جنس: چدن
 نام: رابط
 مقیاس: ۱:۱
 مقیاس رسم تصویر کاوالیر: ۱:۱



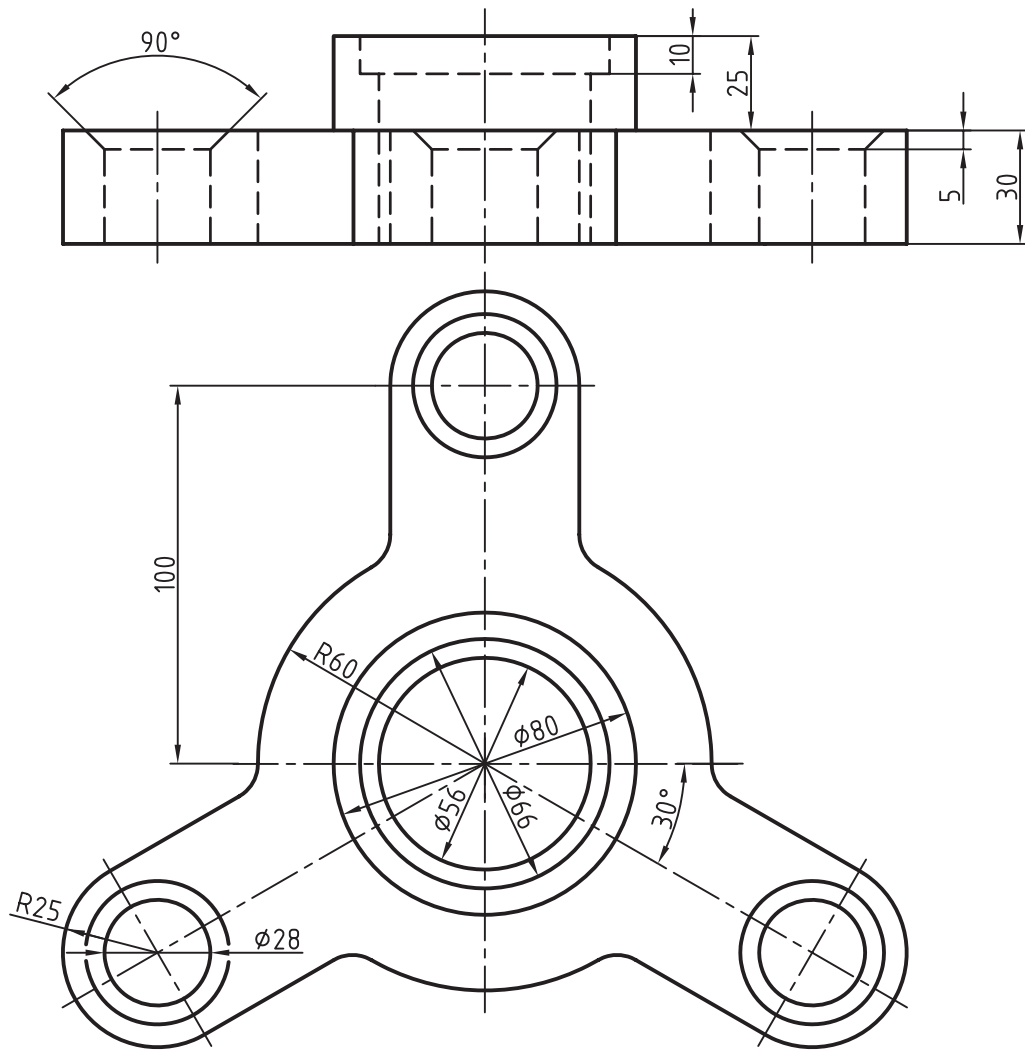
شکل ۱۲-۲۷

نام: چرخ لنگ

جنس: چدن

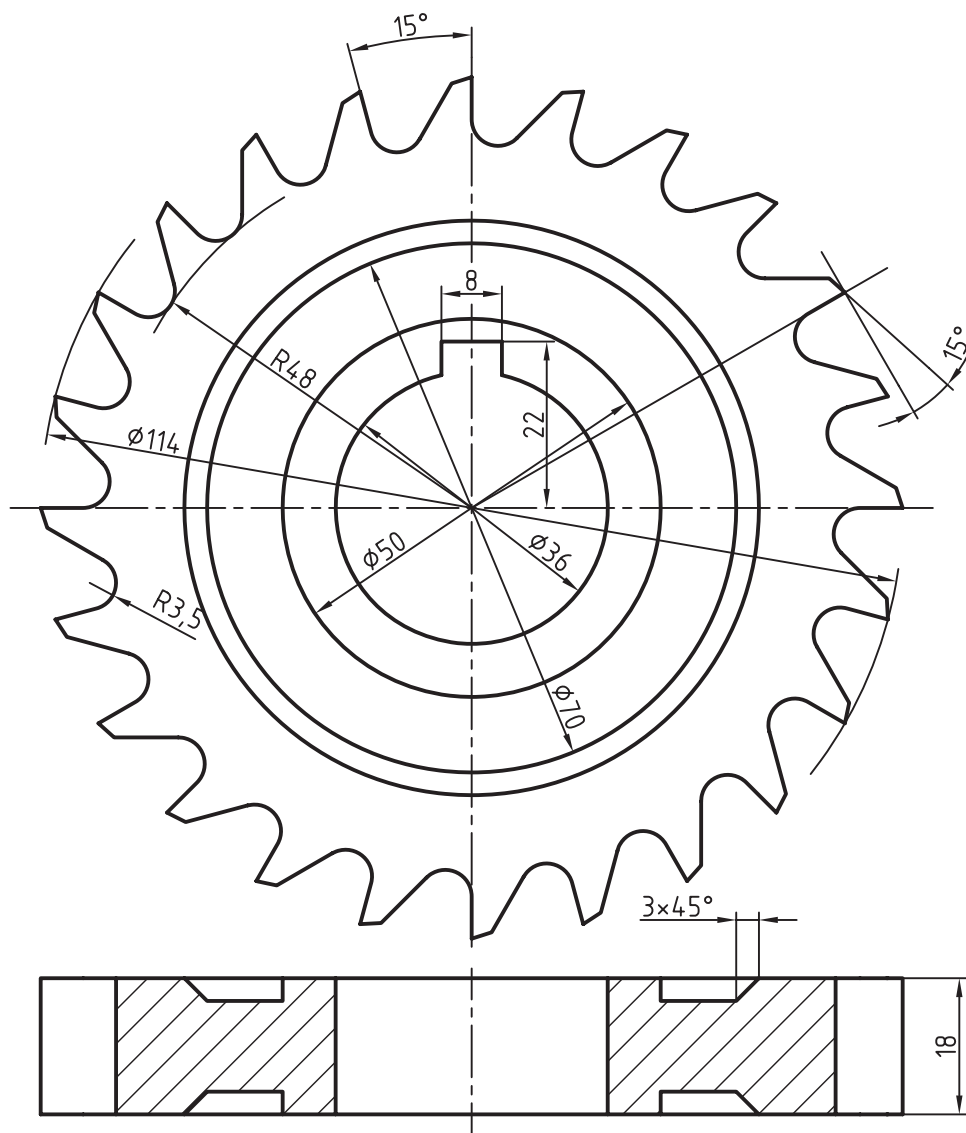
رسم کاوالیر به مقیاس ۱:۱

مقیاس: ۱:۱



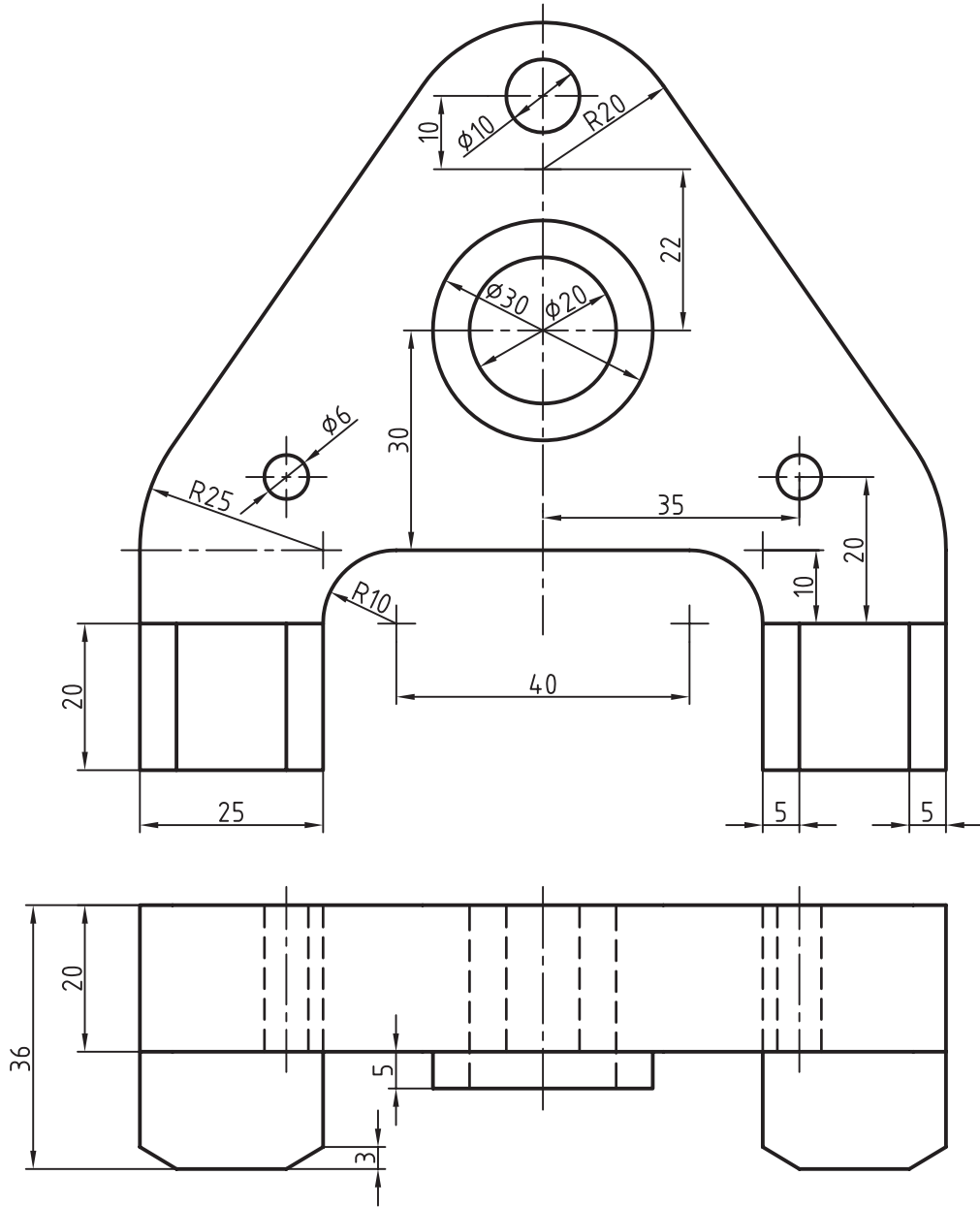
شکل ۱۳-۲۷

نام: بدنه‌ی پولی‌کش
جنس: فولاد
مقیاس رسم کاوالیر: ۱:۱
مقیاس: ۱:۱



شکل ۱۴-۲۷

جنس: فولاد
 نام: تیغه برش
 مقیاس: ۱:۱
 رسم کاوالیر: ۱:۱



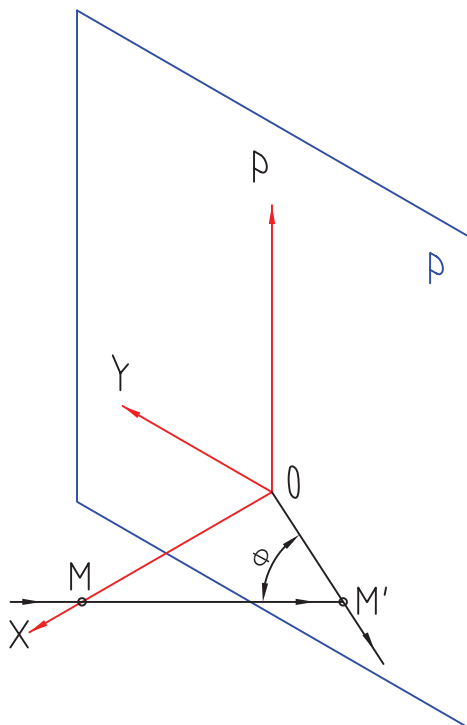
شکل ۱۵-۲۷

جنس: فولاد
 نام: رنده گیر در ماشین تراش
 مقیاس: ۱:۱
 ترسیم کاوالیر با مقیاس: ۱:۱

تحقیق کنید

- ۱- آیا می توان روش ترسیم شبه بیضی را در کاوالیر، از جهاتی شبیه ایزومتریک دانست؟
- ۲- آیا می توان یک رسم بیضی چهارمرکزه را در سمت ۷ درجه ای دی متریک و نیز ایزومتریک و کاوالیر به صورتی یک سان بیان کرد؟ چگونه؟
- ۳- به نظر شما اصولاً ترسیم تصویر کاوالیر برای چه اجسامی مناسب تر است؟

گفته شد که روش تصویرگیری برای تصاویر مجسم کاوالیر و کابینت، مایل است. یعنی شعاع‌های تصویر نسبت به صفحه‌ی تصویر مایل اند. برخلاف ایزومتریک و دی‌متریک که شعاع‌های تصویر بر صفحه‌ی تصویر عمودند (شکل ۱۶-۲۷).



شکل ۱۶-۲۷- زاویه‌ی شعاع تصویر موازی برابر ϕ

برای مثال جهت به دست آوردن سه‌بعدی کاوالیر، باید شعاع تصویر نسبت به صفحه‌ی p دارای زاویه‌ی 45° درجه و برای رسیدن به سه‌بعدی کابینت دارای زاویه‌ی $23'$ و 63° باشد. در تمام سه‌بعدی‌های مایل، زاویه‌ی محور و مقیاس‌ها دل‌خواه است^۱.

۱- برای مطالعه‌ی پیش‌تر به نقشه‌کشی ۱ جلد دوم، کد ۳۵۹/۵۱ چاپ ۸۶ مراجعه شود.