

تصویر مجسم کابینت^۱

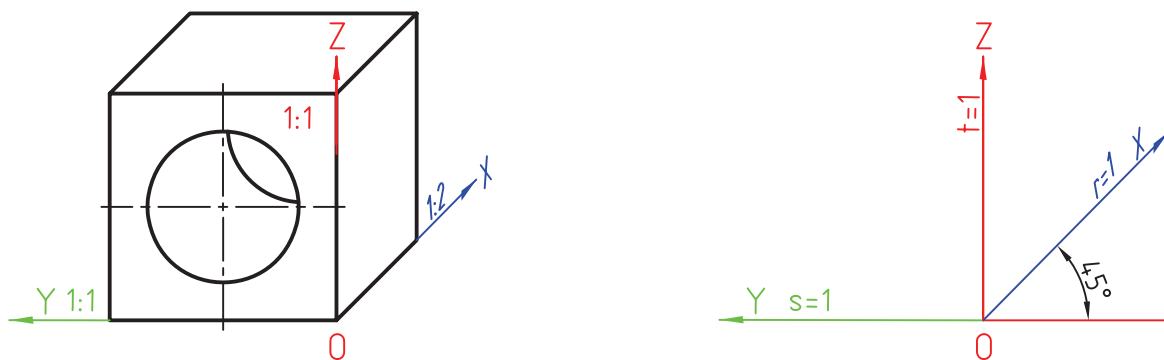
هدف‌های رفتاری : فراگیر پس از پایان این درس می‌تواند :

- ۱- تصویر مجسم کابینت و مشخصات آن را بیان کند.
- ۲- دلایل استفاده از این سه بعدی را شرح دهد.
- ۳- سه بعدی کابینت را رسم کند.
- ۴- ویژگی و کاربرد تصاویر مجسم دیگر را بیان کند.

۱-۲۸- کابینت

۲: ۱ مانند دی‌متریک استفاده می‌شود. شکل ۱-۲۸، محورها را همراه یک مکعب در این روش نشان می‌دهد.

متداول‌ترین تصویر مجسم مایل، کابینت است. این تصویر را دی‌متریک مایل هم گفته‌اند، زیرا در آن از دو مقیاس ۱:۱ و



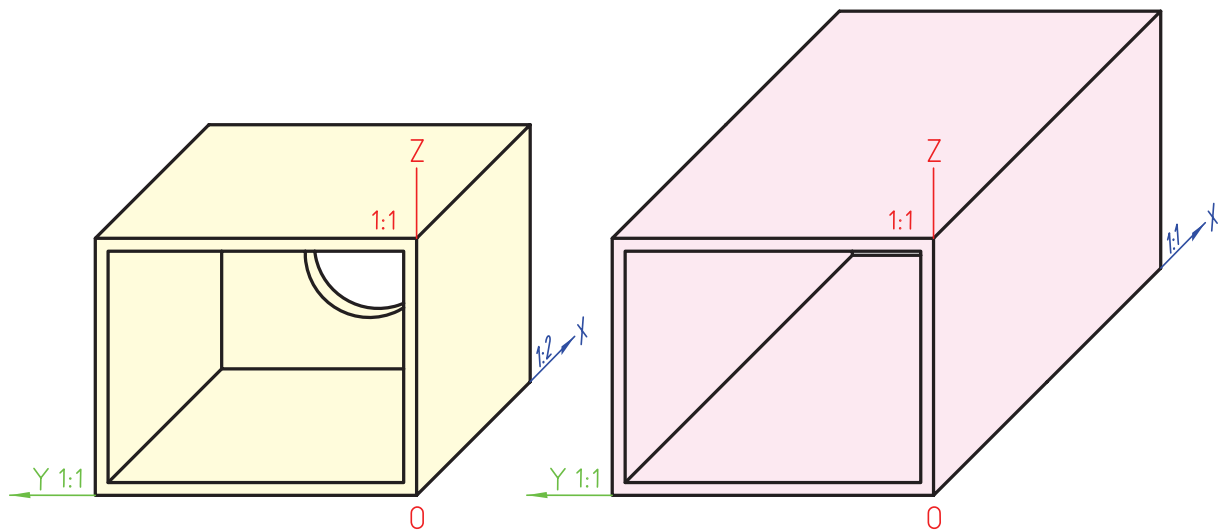
شکل ۱-۲۸- محورها در سه‌بعدی کابینت و یک مکعب با یک سوراخ

در شکل، جعبه‌ای با یک سوراخ دایره‌ای در انتها، در حالت‌های کاوالیر و کابینت مقایسه شده‌اند.

در این‌جا هم زاویه‌ی ۴۵ درجه، انتخابی است^۲. به دلیل مقیاس ۲: ۱، مثل دی‌متریک گودی جسم بهتر دیده می‌شود (شکل ۲-۲۸).

۱- کابینت : Cabinet

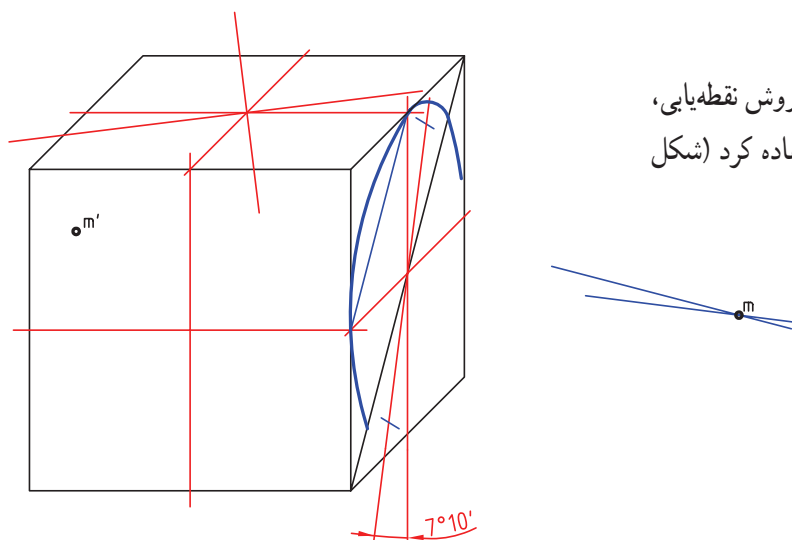
۲- نام کابینت را برای زاویه‌ی ۴۵ درجه و مقیاس ۲: ۱ به کار می‌بریم.



شکل ۲-۲۸-۲، تصویر کاوالیر - b، نمای کابینت برای مقایسه در یک جسم

۲-۲۸-۲ رسم دایره

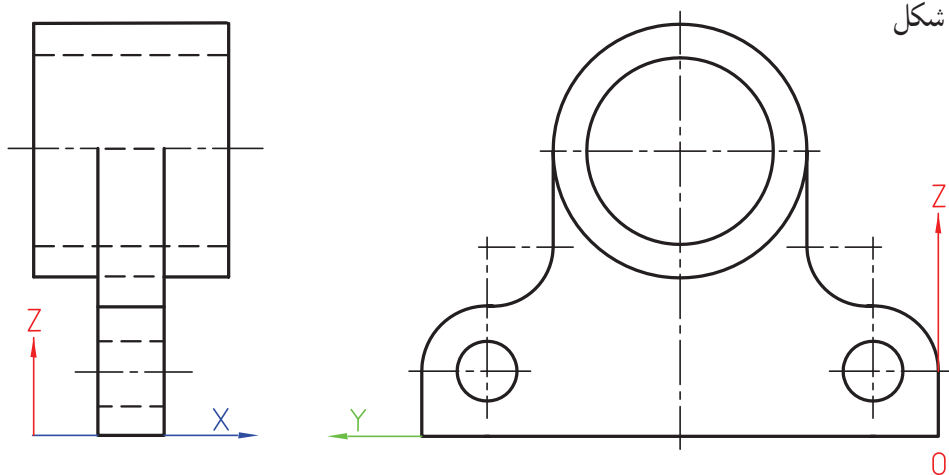
در سطح جانبی و بالای کابینت، علاوه بر روش نقطه‌یابی، می‌توان از روش گفته شده برای دی‌متریک استفاده کرد (شکل ۲-۲۸-۳).



شکل ۳-۲۸-۳ رسم دایره در سطح جانبی طبق روش گفته شده برای دی‌متریک

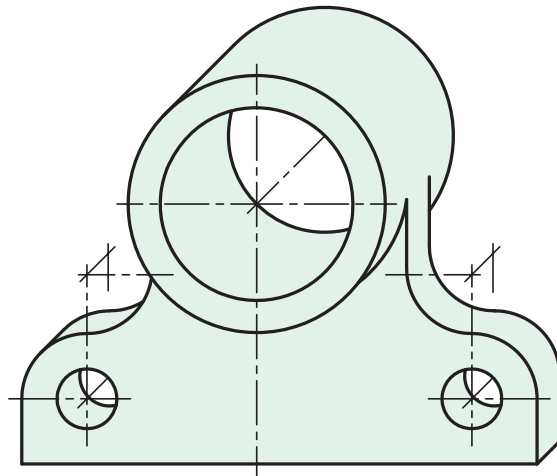
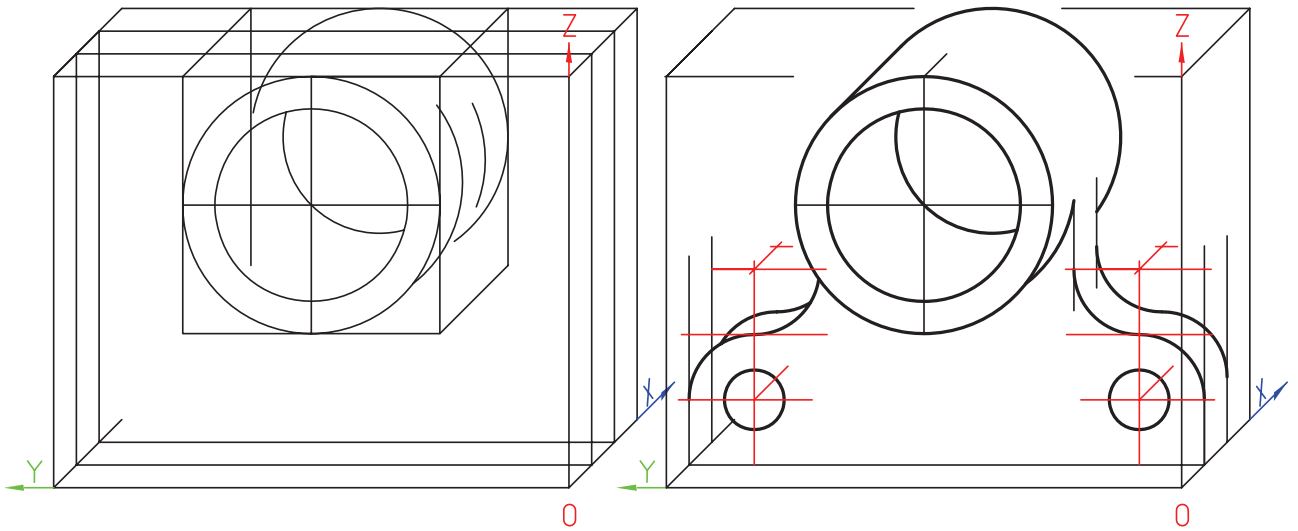
مسئله‌ی نمونه : با توجه به شکل

۲۸-۴، تصویر کابینت چیست؟



شکل ۴-۲۸-۴ پاتاقان دیواری چدنی

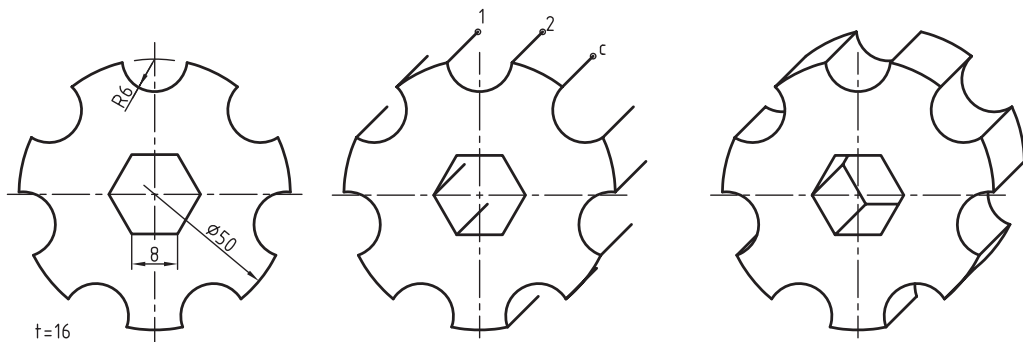
شکل ۲۸-۵ مراحل ترسیم را نشان می‌دهد.



شکل ۲۸-۵- ترسیم تصویر مجسم کابینت

ترسیم این سه‌بعدی بسیار ساده است، به‌ویژه زمانی که کلفتی قطعه در همه جا یک‌سان باشد، مانند قطعاتی که از ورق ساخته می‌شوند. به نمونه‌ای توجه کنید (شکل ۲۸-۶).

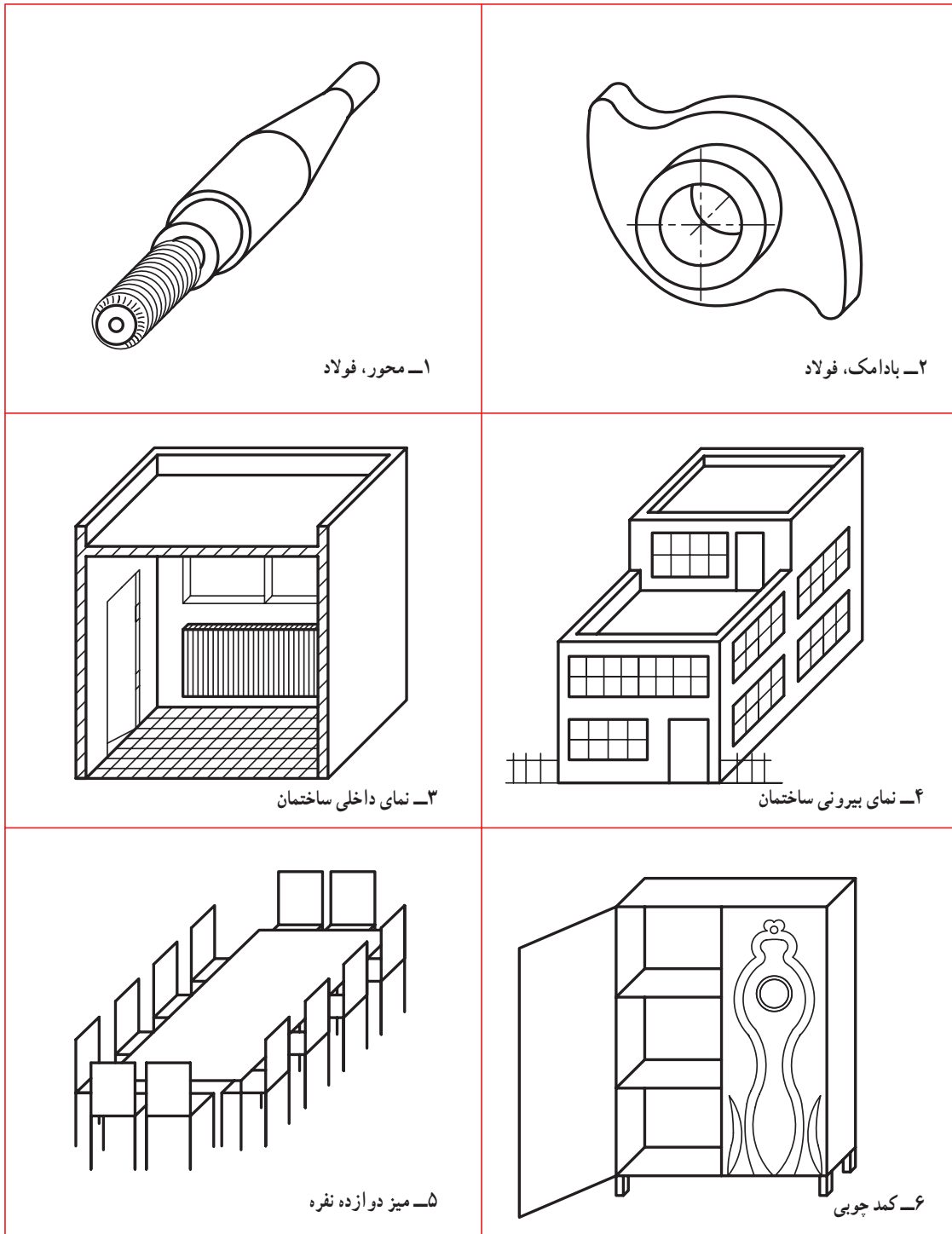
این سه‌بعدی، به‌ویژه در زمانی که جسم تنها در یک سمت خود دارای فرم و کمان است و نیز ضخامت زیاد دارد، بسیار مطلوب است.



شکل ۲۸-۶- پولی تقسیم فولادی

این سه بعدی، علاوه بر صنعت ماشین سازی، در ساختمان و صنایع فلزی بسیار مورد توجه است. نام آن هم یادآور همین مطلب است و در نمایش لوازمی مانند کابینت، کمد، ویترین، ... به میزان گسترده‌ای به کار می‌رود. به چند نمونه نگاه کنید (شکل ۷-۲۸).

نظر به یک‌سان بودن کلفتی قطعه‌ی تقسیم‌کننده، در رسم سه بعدی کافی است که تمام نقاط، مانند ۱، ۲، ... را در جهت ۴۵ درجه و به اندازه‌ی $\frac{1}{4}$ ضخامت به پیش ببریم. آن‌گاه نقاط به دست آمده را مانند شکل اول به هم وصل کنیم.

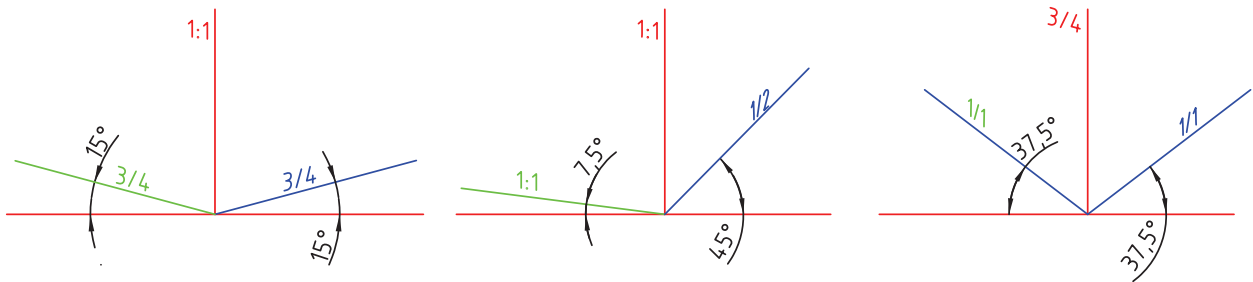


۲۸-۳- سه بعدی های دیگر

۲۸-۳-۲ دی متریک : در قسمت عمودی می توان

انواع دیگری از دی متریک را معرفی کرد. به نمونه هایی از محورها و زاویه ها (در شکل ۲۸-۸) توجه کنید.

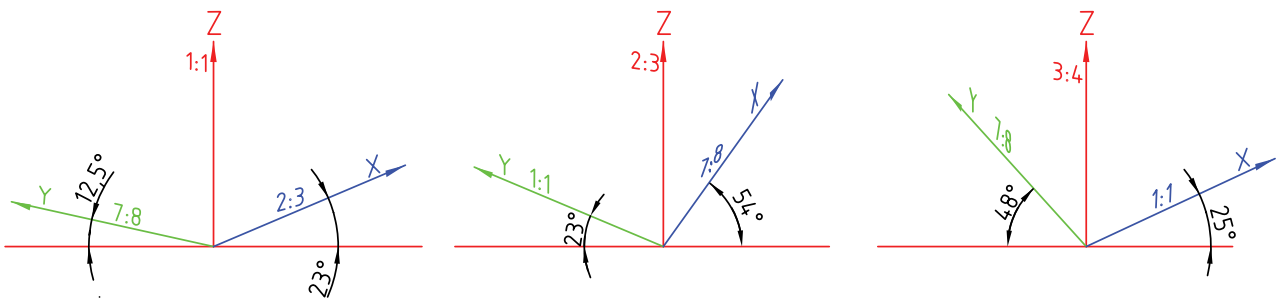
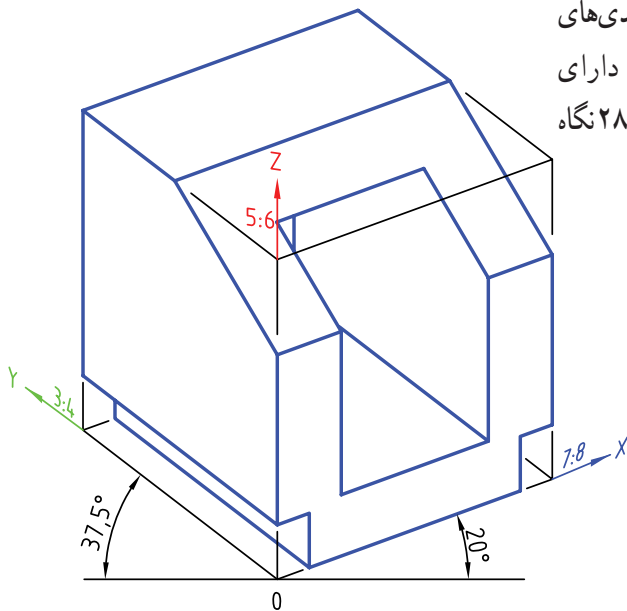
۲۸-۳-۱ نماهای مجسم دیگر : همان گونه که می دانید سه بعدی ها به چهار مورد گفته شده محدود نمی شوند. نمودار اول فصل بیست و پنجم تنها معرف تعداد کمی از آنها بود.



شکل ۲۸-۸- برخی محورها و مقیاس های دیگر

۲۸-۳-۳ نمای تری متریک^۱ : در گروه سه بعدی های

عمودی، انواعی از تصاویر تری متریک موجودند. آنها دارای سه مقیاس متفاوت اند. به نمونه هایی از آنها در شکل ۲۸-۹ نگاه کنید.

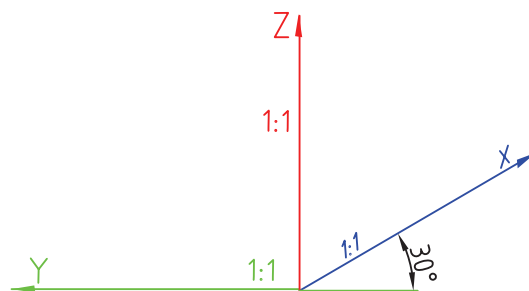
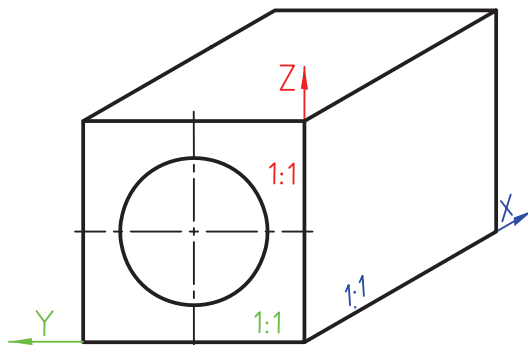


شکل ۲۸-۹- نمونه ای تصویر مجسم تری متریک و برخی محورها و مقیاس های دیگر

۱- تری متریک Trimetric، سه مقیاسی

۲۸-۳-۴- آبلیک^۱: با سه مقیاس ۱:۱ و زاویه ۳۰ درجه (شکل ۲۸-۱۰ مناسب برای قطعه‌های صنعتی و با ضخامت کم)

تصاویر تری‌متریک، به دلیل مشکل بودن ترسیم بیضی و تبدیل مقیاس‌ها و رسم زاویه‌ها در آن‌ها کاربرد چندانی ندارند. دیگر سه‌بعدی‌های مایل کاربردهای بسیاری دارند. به چند مورد توجه کنید.

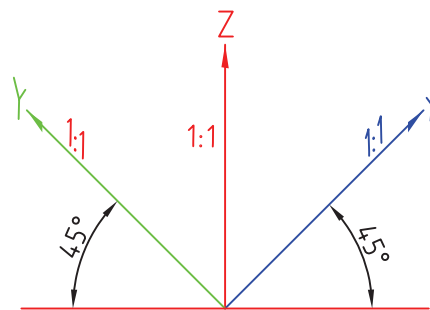
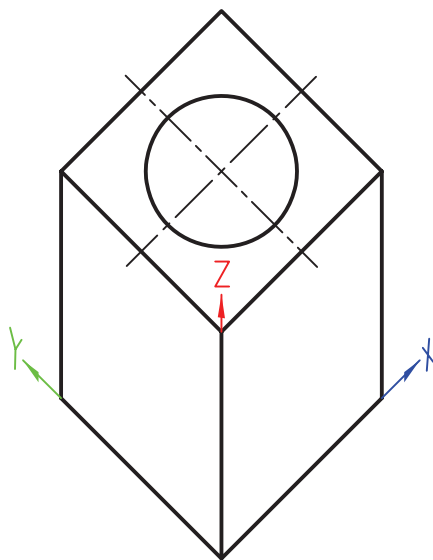


b

a

شکل ۲۸-۱۰- محورها در سه‌بعدی آبلیک یا مایل

۲۸-۳-۵- پلان آبلیک^۲: با زاویه‌های ۴۵ درجه و مقیاس‌های ۱:۱ و کاربرد زیاد در ساختمان (شکل ۲۸-۱۱ به‌ویژه در سه‌بعدی پلان‌ها^۳).



b

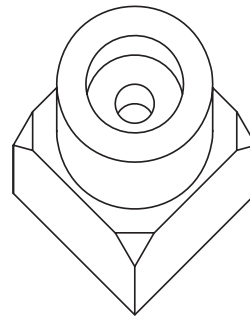
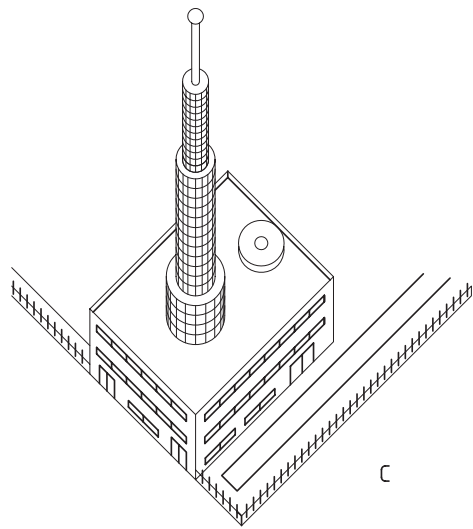
a

شکل ۲۸-۱۱- محور در سه‌بعدی پلان آبلیک - b، یک مکعب

۱- آبلیک، مایل Oblique، بیش‌تر در نقشه‌های فرجه‌ی سوم

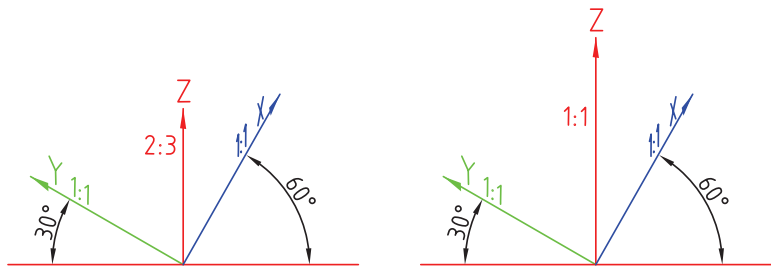
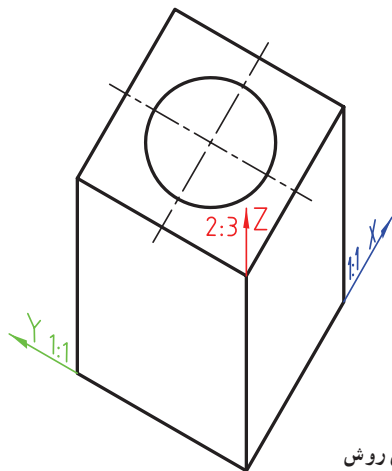
۲- پلان آبلیک Plan oblique

۳- پلان، طرح، نقشه: Plan اصطلاحی که معمولاً برای نمای افقی ساختمان به‌کار می‌رود.



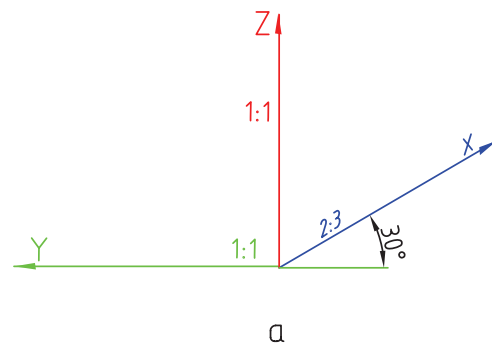
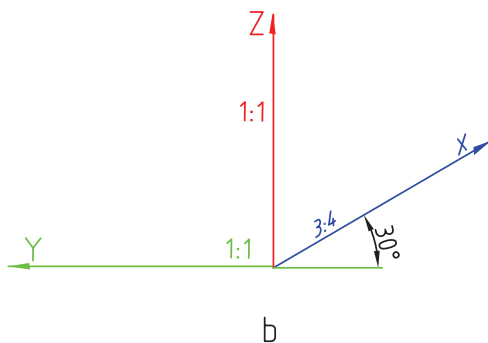
ادامه شکل ۲۸-۱۱ - c، یک ساختمان - d، پایه بلور

۲۸-۳-۶ - نظامی^۱: با زاویه‌های ۶۰° و ۳۰° درجه (شکل ۲۸-۱۲).
و مقیاس‌های ۱:۱ و گاهی $\frac{2}{3}$ ، (به‌ویژه در نقشه‌های نظامی،



شکل ۲۸-۱۲ - محورهای آبلیک نظامی و یک مکعب در این روش

۲۸-۳-۷ - جنرال^۲: دارای زاویه‌ی ۳۰° درجه و استفاده کرد (شکل ۲۸-۱۳).
مقیاس‌های $\frac{2}{3}$ یا $\frac{3}{4}$ روی آن. در موارد عمومی می‌توان از آن

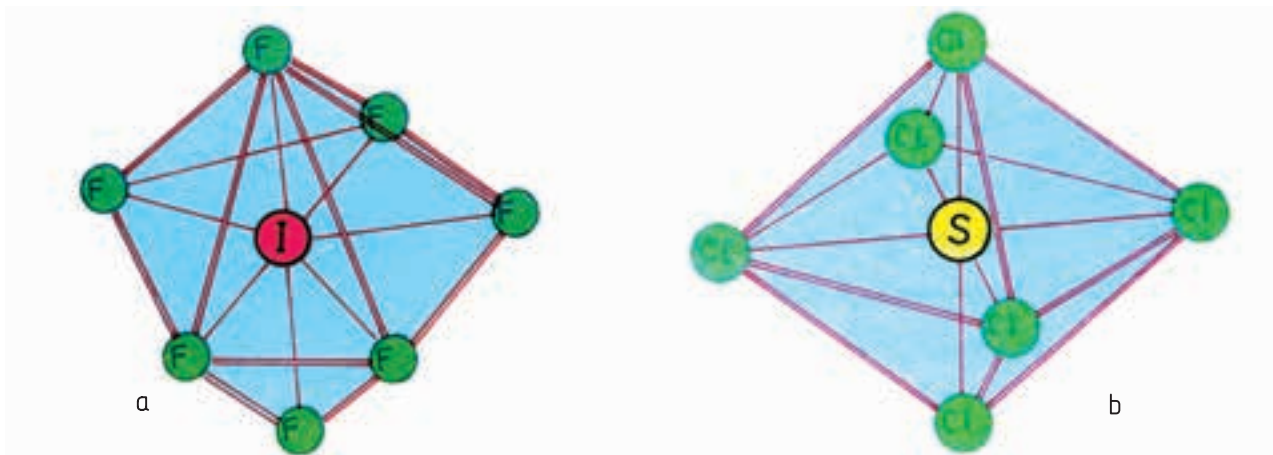


شکل ۲۸-۱۳ - محورهای عمومی یا جنرال

۲- جنرال، عمومی: general

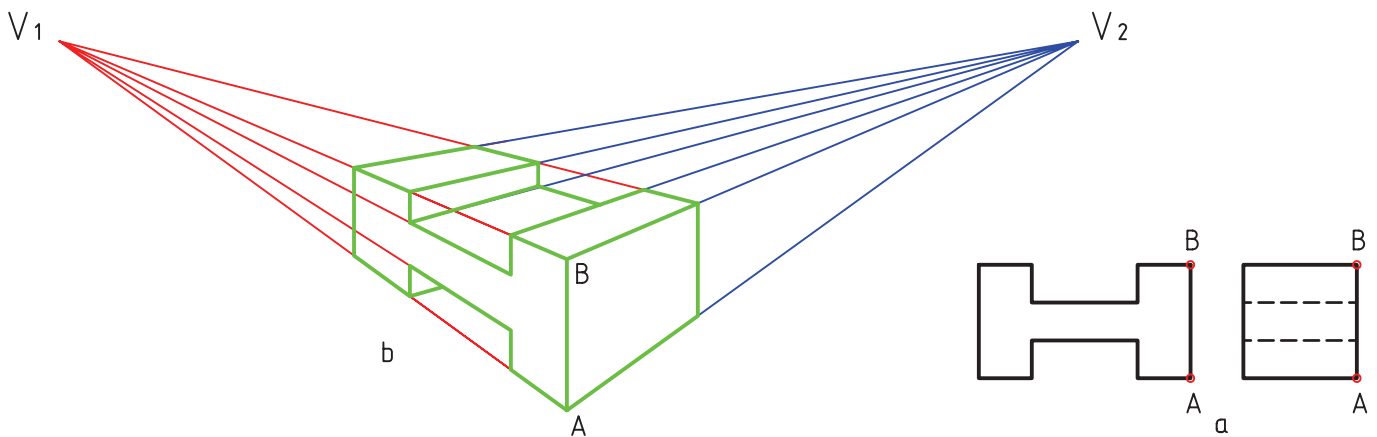
۱- نظامی، ارتشی: military

۲۸-۳-۸- کلینوگرافیک^۱: با زاویه‌ها و مقیاس‌های آزاد و کاربرد در نمایش ساختمان کریستالی مواد (شکل ۱۴-۲۸).



شکل ۱۴-۲۸- a، هیتافلوئورید IFV - b، هگزاکلرید گوگرد SCL₆

۲۸-۳-۹- نماهای مرکزی: این گروه بزرگ زیر نام پرسپکتیو^۲ کاربردهای بی‌چون و چرایی در سازه‌های بزرگ، می‌روند (شکل ۱۵-۲۸).



شکل ۱۵-۲۸- a، یک قطعه‌ی آموزشی - b، پرسپکتیو دو نقطه‌ای آن

نماهای مرکزی در سه گونه‌ی یک نقطه‌گریز^۳، دو نقطه‌گریز^۴ و سه نقطه‌گریز^۵ مورد استفاده‌اند^۶ (شکل ۱۶-۲۸).

۱- کلینوگرافیک: clinographic

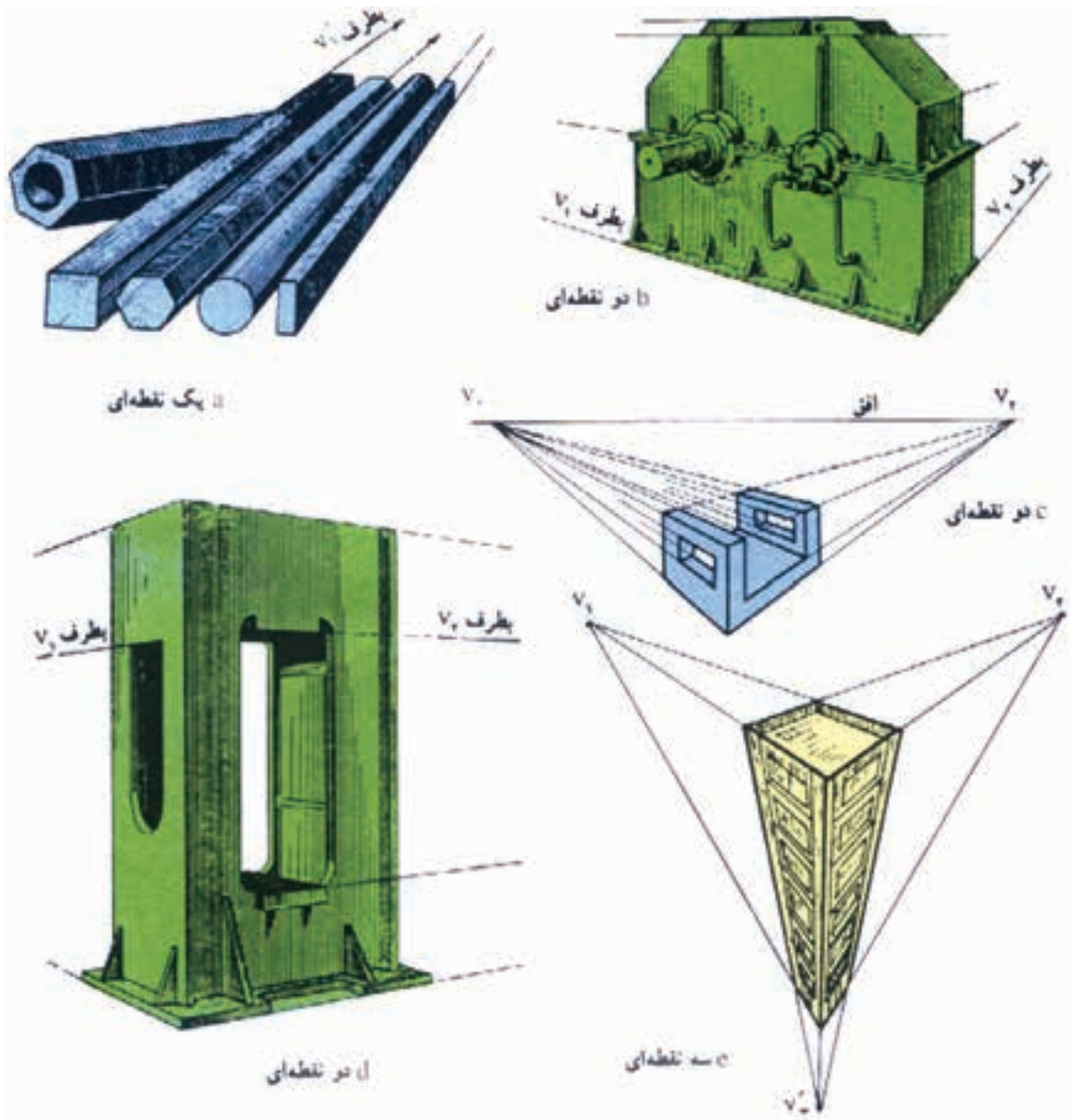
۲- پرسپکتیو Perspective یعنی تصویر به همان صورت که چشم انسان می‌بیند.

۳- یک نقطه‌گریز یا یک نقطه‌ای: one vanish point

۴- دو نقطه‌گریز یا دو نقطه‌ای: two vanish point

۵- سه نقطه‌گریز یا سه نقطه‌ای: three vanish point

۶- برای کسب اطلاعات بیشتر می‌توانید به نقشه‌کشی ۱ جلد دوم، کد ۳۵۹/۵۱ چاپ ۸۶ نگاه کنید.



شکل ۱۶-۲۸- نمونه‌هایی از پرسپکتیو یا نمای مرکزی

خلاصه‌ی مطالب مهم

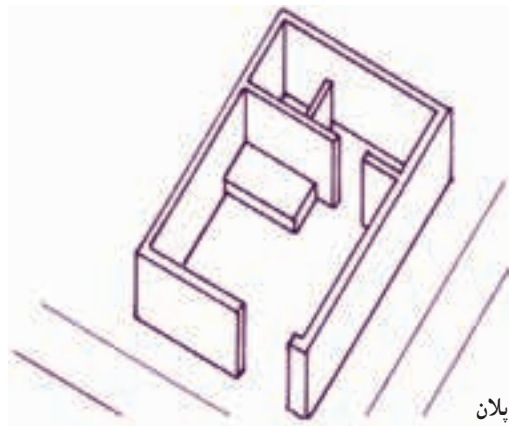
- ۱- در تصویر مجسم کابینت، مقیاس‌ها ۱:۱ و ۱:۲ و زاویه‌ی متداول ۴۵ درجه است.
- ۲- به دلیل تشابه مقیاس‌های آن با دی‌متریک، به آن دی‌متریک مایل هم می‌گویند.
- ۳- هم‌زاویه و هم مقیاس، روی محور ۴۵ درجه انتخابی است.

خود را پیازمایید

- ۱- سه بعدی کابینت چه مشخصاتی دارد؟
- ۲- چرا به تصویر مجسم کابینت، دی متریک مایل می‌گویند؟
- ۳- ویژگی‌های مهم تصویر کابینت چیست؟
- ۴- چگونگی ترسیم دایره را با رسم شکل یک مکعب توضیح دهید.
- ۵- ویژگی و کاربرد هریک از تصاویر مجسم دیگر چیست؟
- ۶- با توجه به شکل‌های ارائه شده در ۱۷-۲۸، گونه‌ی هریک از نماهای مجسم را تعیین کنید.



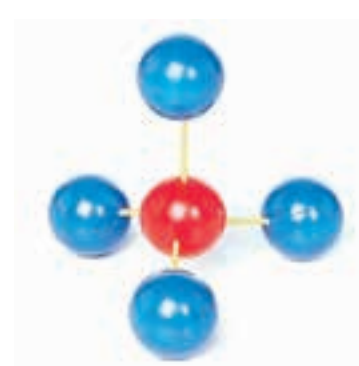
۱- دستگیره، چدن



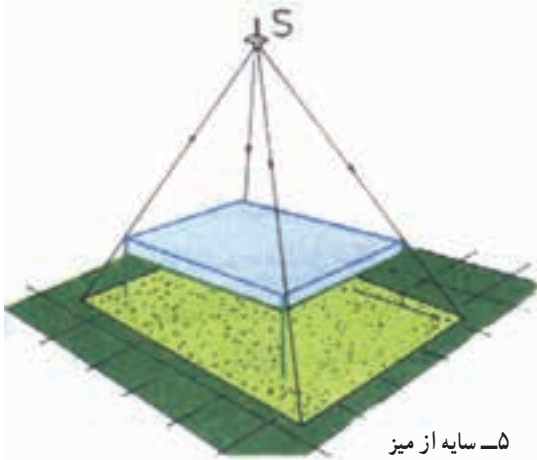
۲- پلان



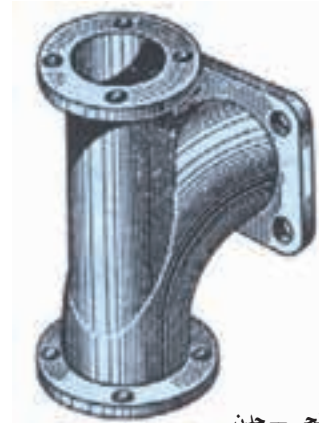
۳- حلزونی، فولاد



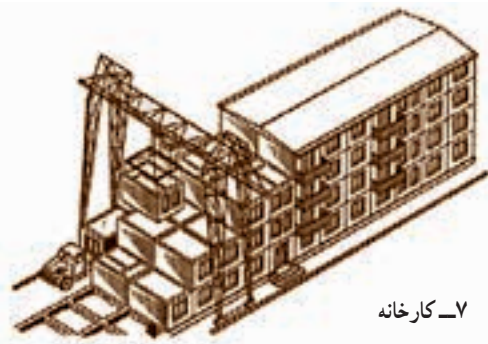
۴- ملکول متان



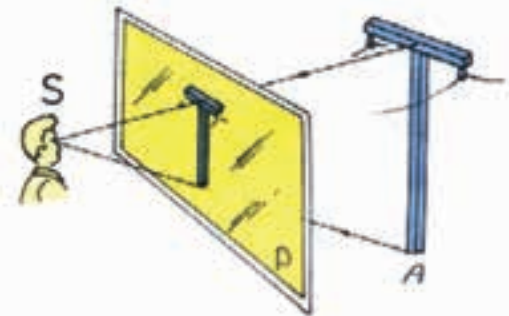
۵- سایه از میز



۶- اتصال فلانچی - چدن

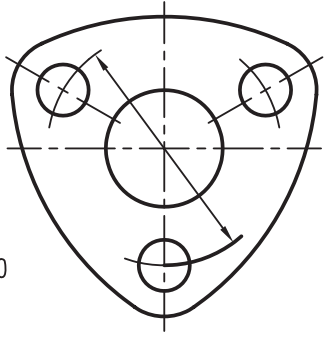
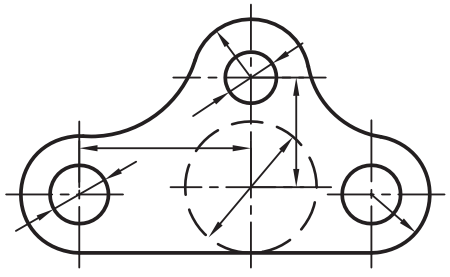
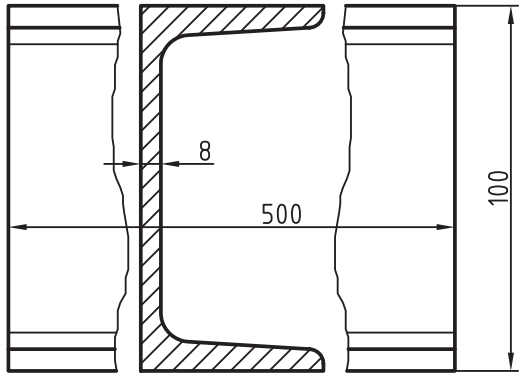
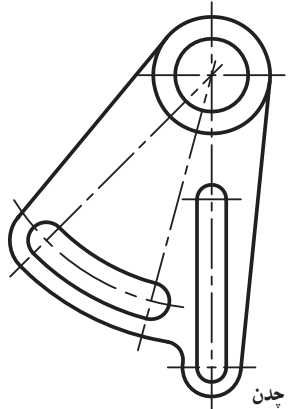
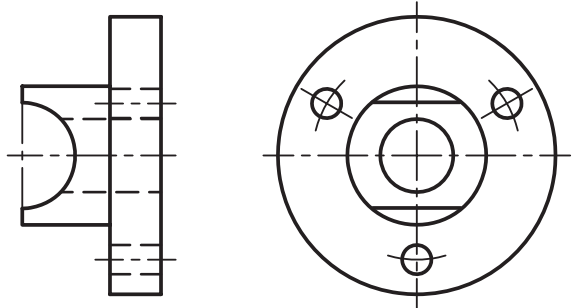
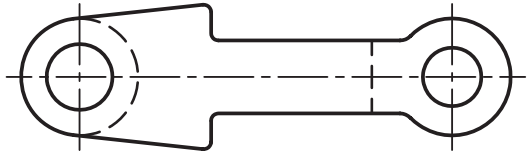
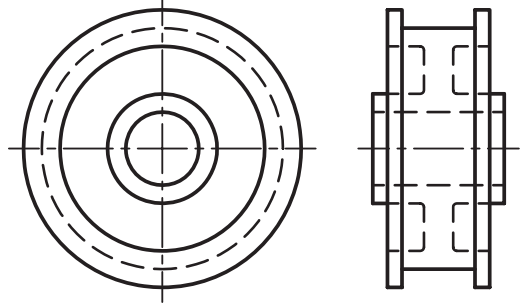
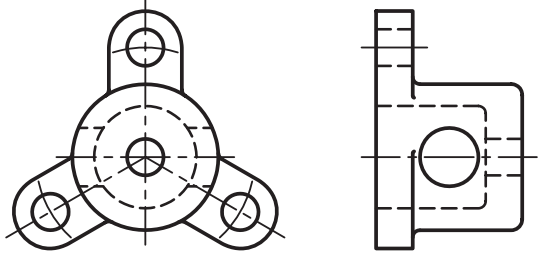


۷- کارخانه



۸- نمای سه بعدی از تیر تلگراف

۷- با توجه به شکل ۱۸-۲۸، نمای مجسم مناسب را برای هر قطعه تعیین کنید و دلیل آن را شرح دهید.

 <p>t=10</p>	
	
	
	

۱- پولک، فولاد

۲- رابط، چدن

۳- آهن I

۴- نگهدارنده‌ی چرخ‌دنده، چدن

۵- فلانچ، فولاد

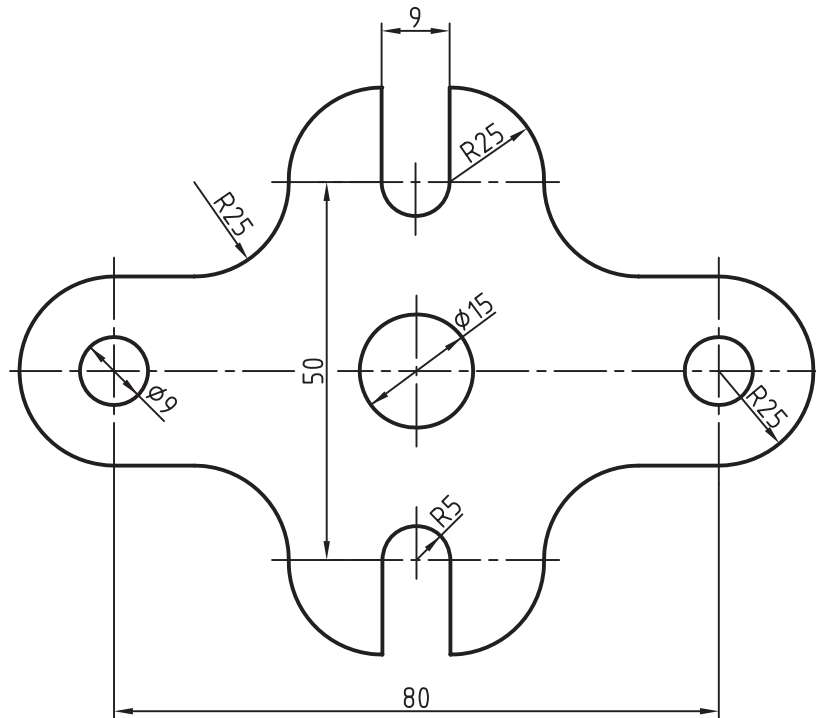
۶- اهرم، چدن

۷- چرخ‌تسمه، چدن

۸- درپوش، چدن

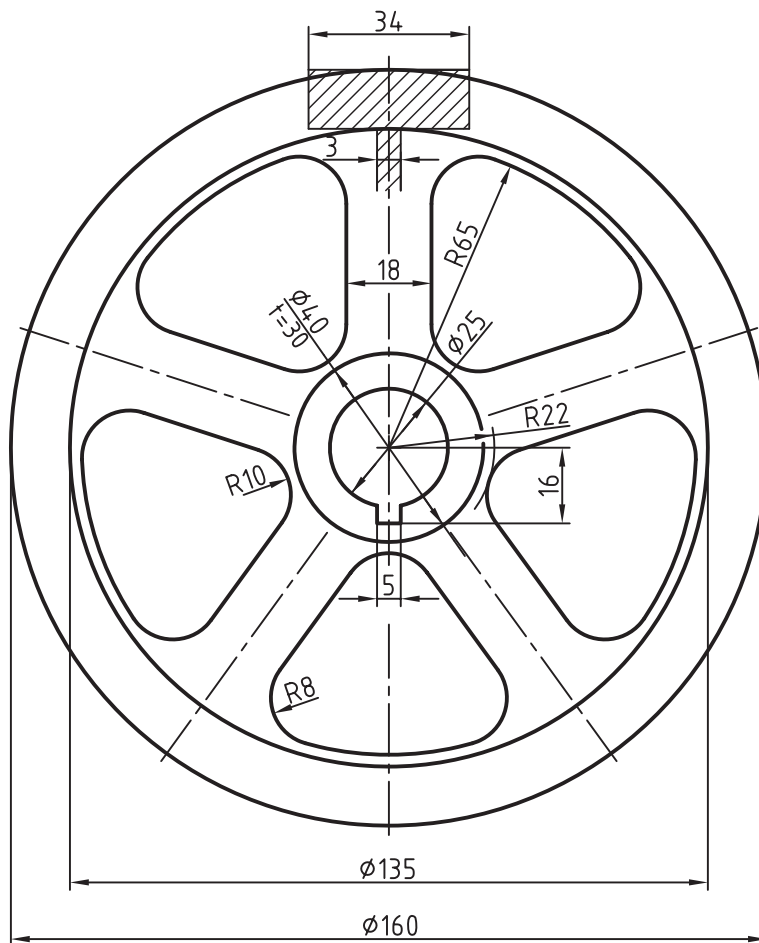
ارزشیابی عملی

۱- برای شکل‌های ارائه شده از ۱۹-۲۸ تا ۲۲-۲۸، تصویر کابینت را رسم کنید. رسم شکل‌های دوبعدی لازم نیست (بدون اندازه‌گذاری)



شکل ۱۹-۲۸

جنس: فولاد
نام: اهرم
مقیاس: ۱:۲
مقیاس رسم نمای کابینت: ۱:۱
ضخامت: ۶۰

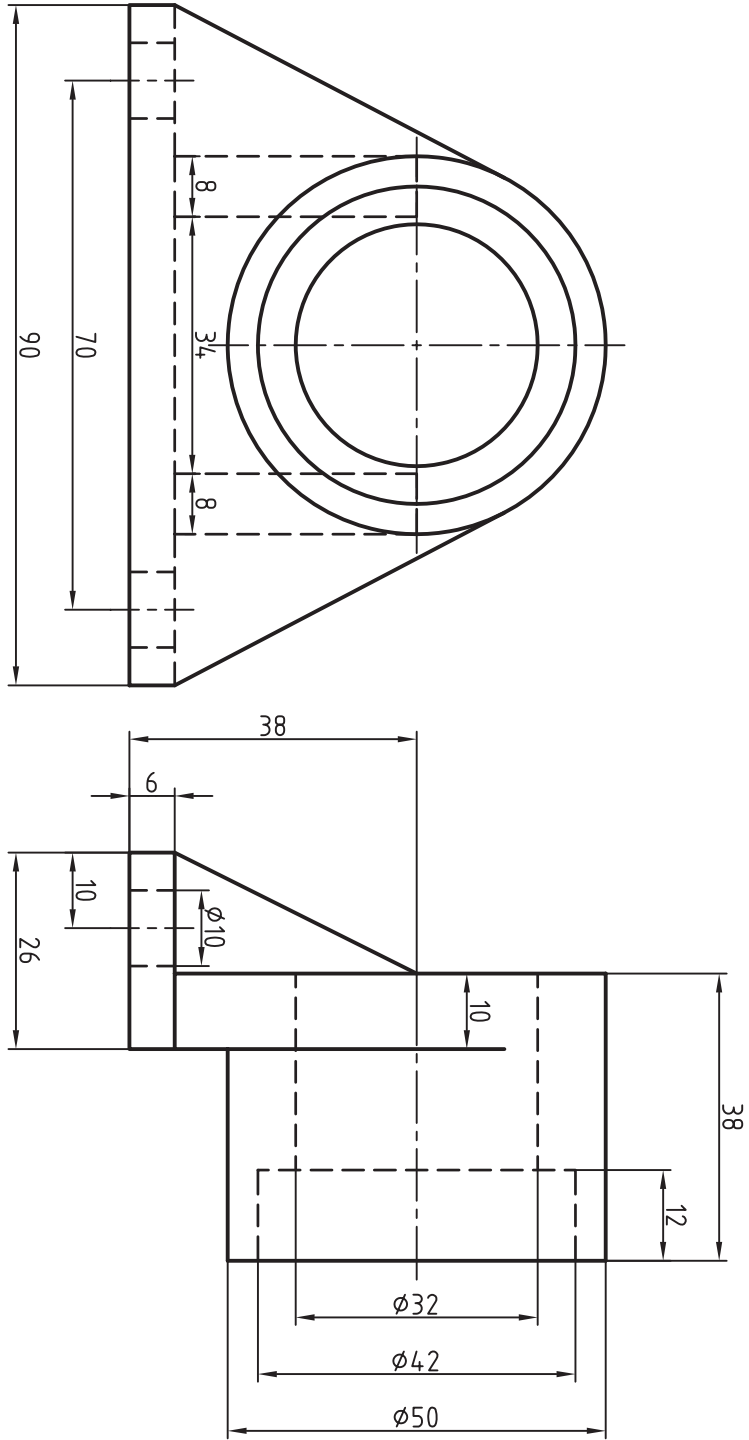


شکل ۲۰-۲۸

جنس: چدن نام: چرخ لنگر

مقیاس: ۱:۲ مقیاس رسم: ۱:۱

فقط نمای مجسم کابینت



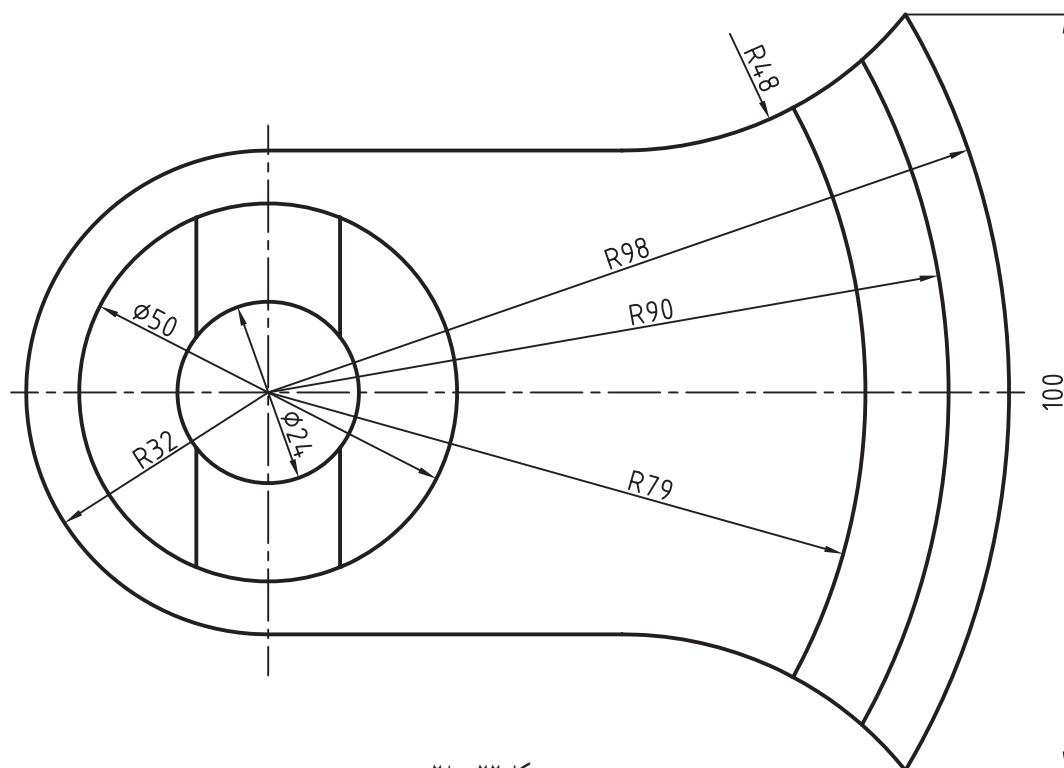
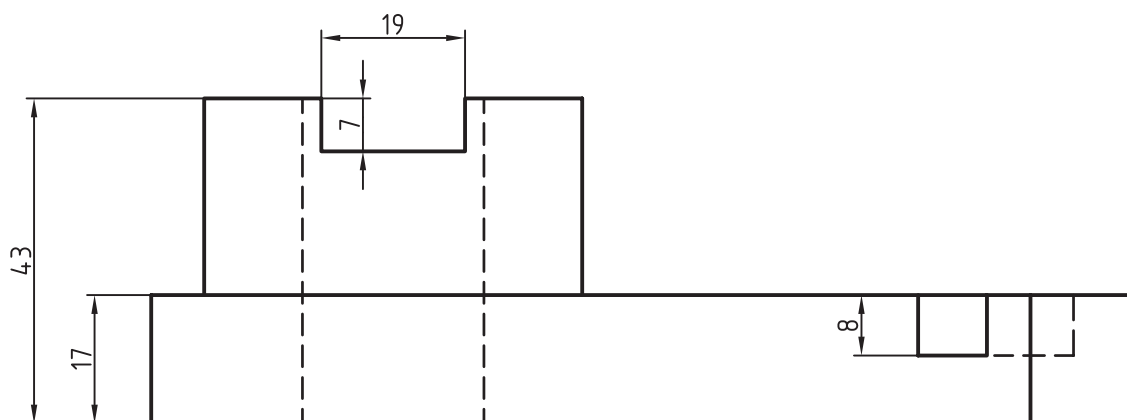
شکل ۲۱-۲۸

نام: دیوار کوب

مقیاس رسم کابینت: ۱:۱

جنس: چدن

مقیاس: ۱:۱



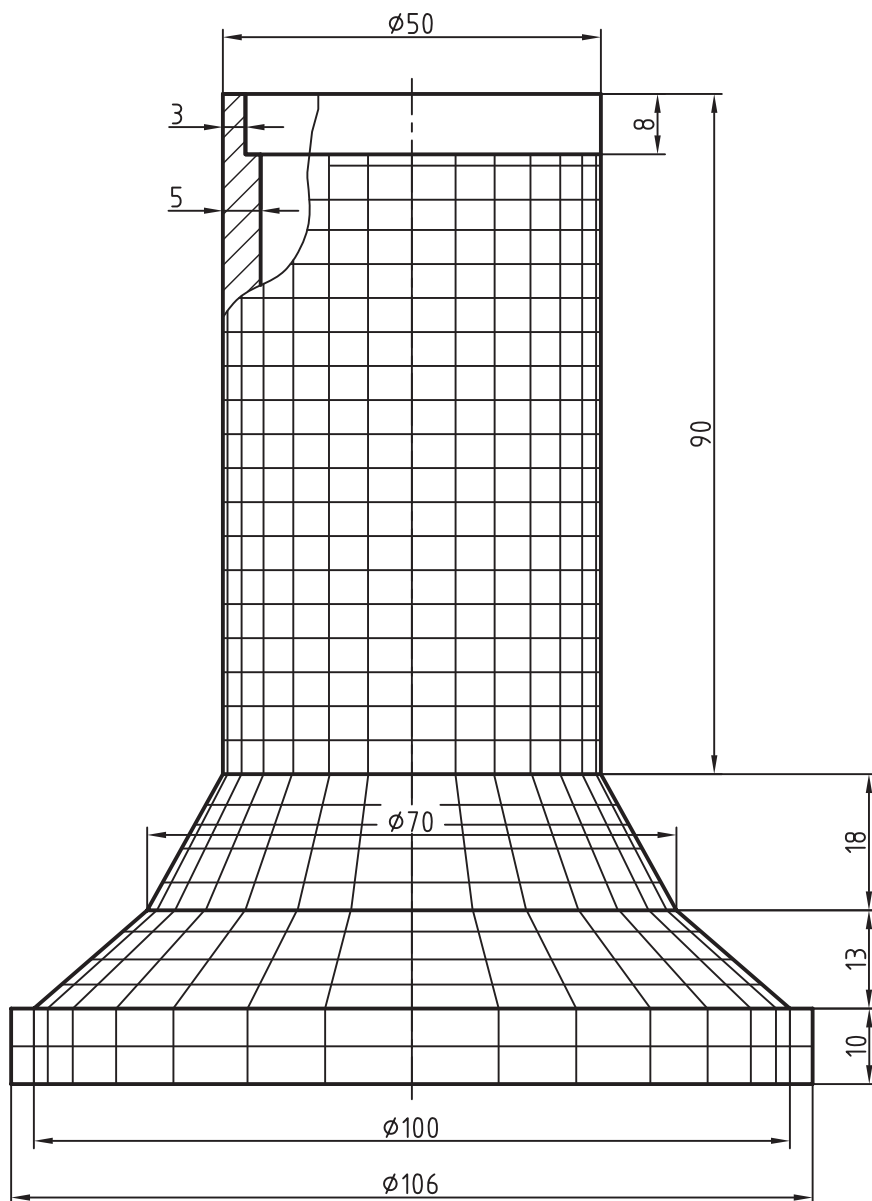
شکل ۲۲-۲۸

جنس: چدن نام: اهرم

مقیاس: ۱:۱ مقیاس رسم: ۱:۱

نمای مجسم کابینت

برای جسم ارائه شده در شکل ۲۳-۲۸، تصویر پلان آبلیک یا نظامی رسم کنید.



شکل ۲۳-۲۸- طرحی از برج‌های چهارگانه‌ی نیروگاه شهید رجایی
پس از رسم بدنه باید کلیه‌ی خط‌های نازک موجود رسم شوند.

تحقیق کنید

- ۱- آیا محورهای رایج کابینت را به صورت‌های دیگر هم می‌توان رسم کرد؟ چگونه؟
- ۲- چند جسم مثال بزنید که رسم تصویر کابینت برای آن‌ها مناسب است.
- ۳- چرا برای رسم ساختمان‌های کریستالی از تصویر کلینوگرافیک استفاده می‌شود؟