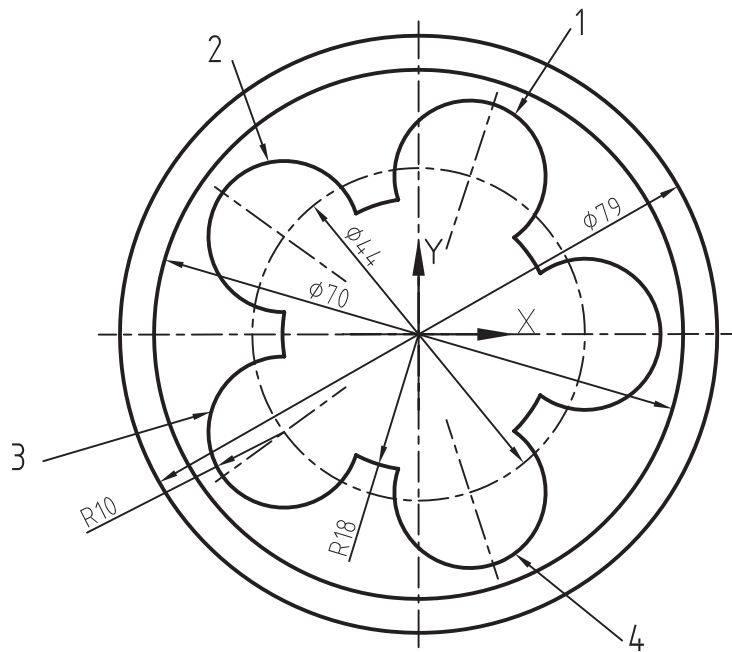
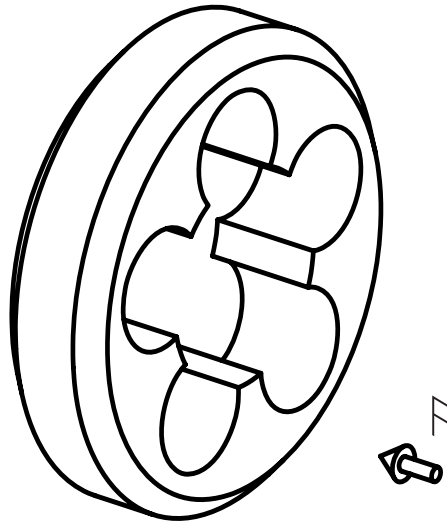
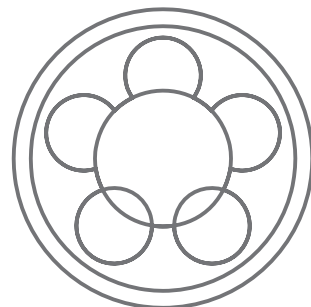
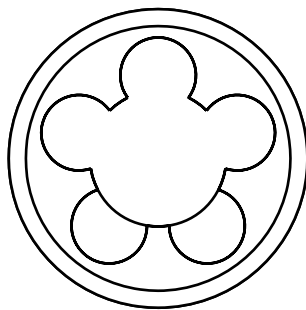


مثال ۲-۵ — نمای روبه‌رو از قطعه را، مطابق شکل زیر، در جهت دید F ترسیم کنید.



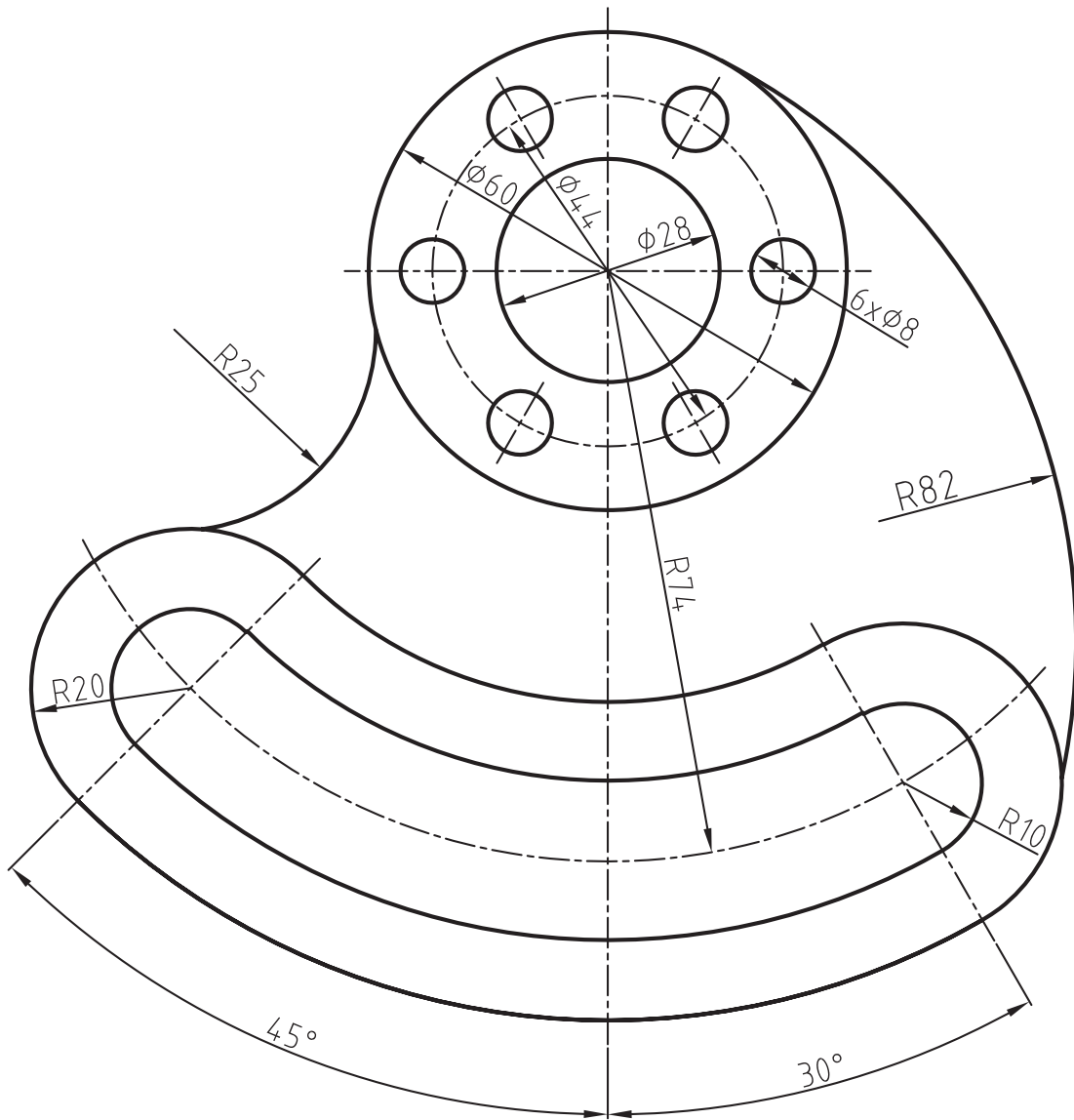
Command	توضیحات
Command: CIRCLE ↵	دستور رسم دایره (دایره بزرگ محیطی)
Specify center point for circle or [3p/2p/Ttr (tan tan radius)]: ۰,۰ ↵	وارد کردن مرکز دایره اول، که دایره با قطر ۷۹ است و در مبدأ مختصات قرار دارد.
Specify radius of circle or [Diameter] <۱۰.۰۰۰۰>: ↵	انتخاب روش ترسیم براساس اندازه قطر با تایپ حرف D و اینتر کردن.
Specify diameter of circle <۲۰.۰۰۰۰>: ۷۹	وارد کردن قطر دایره بزرگ، که ۷۹ است.
Command: CIRCLE ↵	دستور ترسیم دایره (دایره با قطر ۷۰ و لبه داخلی پخ)
Specify center point for circle or [3p/2p/Ttr (tan tan radius)]: ۰,۰ ↵	وارد کردن مرکز دایره به مختصات (۰ و ۰)
Specify radius of circle or [Diameter] <۳۹.۵۰۰۰>: ↵	انتخاب روش ترسیم براساس اندازه قطر با تایپ حرف D و اینتر کردن
Specify diameter of circle <۷۹.۰۰۰۰>: ۷۰	وارد کردن قطر دایره، که ۷۰ است.
Command: CIRCLE ↵	دستور ترسیم دایره (دایره با قطر ۳۶ در مرکز مختصات)
Specify center point for circle or [3p/2p/Ttr (tan tan radius)]: ۰,۰ ↵	وارد کردن و انتخاب مرکز دایره به مختصات (۰ و ۰)
Specify radius of circle or [Diameter] <۳۵.۰۰۰۰>:d ↵	روش ترسیم براساس اندازه قطر
Specify diameter of circle <۷۰.۰۰۰۰>: ۳۶ ↵	وارد کردن قطر دایره، که ۳۶ است.
Command: CIRCLE ↵	وارد کردن ترسیم دایره (اولین دایره کوچک واقع بر محور X)
Specify center point for circle or [3p/2p/Ttr (tan tan radius)]: ۲۲,۰ ↵	انتخاب مرکز دایره به مختصات (۲۲ و ۰)
Specify radius of circle or [Diameter] <۱۸.۰۰۰۰>:d ↵	انتخاب روش ترسیم براساس اندازه قطر با تایپ حرف D و اینتر کردن
Specify diameter of circle <۳۶.۰۰۰۰>: ۲۰ ↵	وارد کردن قطر دایره، که ۲۰ است.
Command: CIRCLE ↵	دستور ترسیم دایره (به منظور ترسیم دایره شماره ۱)
Specify center point for circle or [3p/2p/Ttr (tan tan radius)]: ۲۲<۷۲	انتخاب مرکز دایره در مختصات قطبی (۷۲ < ۲۲) و زدن اینتر، چرا که شعاع پیش فرض (مقدار داخل کروشه) با شعاع مورد نظر یکی است.
Specify radius of circle or [Diameter] <۱۰.۰۰۰۰>: ↵	
Command: CIRCLE ↵	دستور ترسیم دایره (به منظور ترسیم دایره شماره ۲)

Specify center point for circle or [3p/2p/Ttr (tan tan radius)]: ۲۲<۱۴۴ Specify radius of circle or [Diameter] <۱۰.۰۰۰۰>: ۱۰	انتخاب مرکز دایره در مختصات قطبی (۲۲<۱۴۴) و زدن اینتر، چرا که شعاع پیش فرض با شعاع موردنظر یکی است.
Command: CIRCLE ۱	دستور ترسیم دایره (به منظور ترسیم دایره شماره ۳)
Specify center point for circle or [3p/2p/Ttr (tan tan radius)]: ۲۲<۲۱۶ Specify radius of circle or [Diameter] <۱۰.۰۰۰۰>: ۱۰	انتخاب مرکز دایره در مختصات قطبی (۲۲<۲۱۶) و زدن اینتر، چرا که شعاع پیش فرض (مقدار داخل کروشه) با شعاع موردنظر یکی است.
Command: CIRCLE ۱	دستور ترسیم دایره (به منظور ترسیم دایره شماره ۴)
Specify center point for circle or [3p/2p/Ttr (tan tan radius)]: ۲۲<-۷۲ Specify radius of circle or [Diameter] <۱۰.۰۰۰۰>: ۱۰	انتخاب مرکز دایره در مختصات قطبی (۲۲<-۷۲) و زدن اینتر، چرا که شعاع پیش فرض (مقدار داخل کروشه) با شعاع موردنظر یکی است.
Command: TRIM ۱ Current settings: Projection=UCS, Edge=None	اجرای دستور برش
Select Cutting edges ... Select objects: ۱ found Select objects:	انتخاب دایره با قطر ۳۶ به عنوان لبه برش
Select object to trim or shift-select to extend or [Project/Edge/Undo]:	انتخاب لبه تک تک دایره‌های کوچک داخلی به عنوان اجزای برش
Command: TRIM ۱ Current settings: Projection=UCS, Edge=None	اجرای دستور برش
Select Cutting edges ... Select objects: ۱ found Select objects:	انتخاب تک تک دایره کوچک به عنوان لبه برش
Select object to trim or shift-select to extend or [Project/Edge/Undo]:	انتخاب نواحی از دایره با قطر ۳۶، که میان دو دهانه برش خورده از دایره کوچک باقی مانده‌اند.



شکل سمت راست وضعیتی را نشان می‌دهد که در حال بریدن دایره کوچک هستیم و شکل سمت چپ وضعیتی را نشان می‌دهد که در حال بریدن اضافات دایره‌ای بزرگ‌تر داخلی هستیم.

تمرین ۱-۵- شکل زیر را ترسیم کنید.



تمرین ۲-۵ از تصاویر داده شده مطلوب

مقیاس ۱:۱

خطوط محور وندید در لایه‌های جداگانه بدون

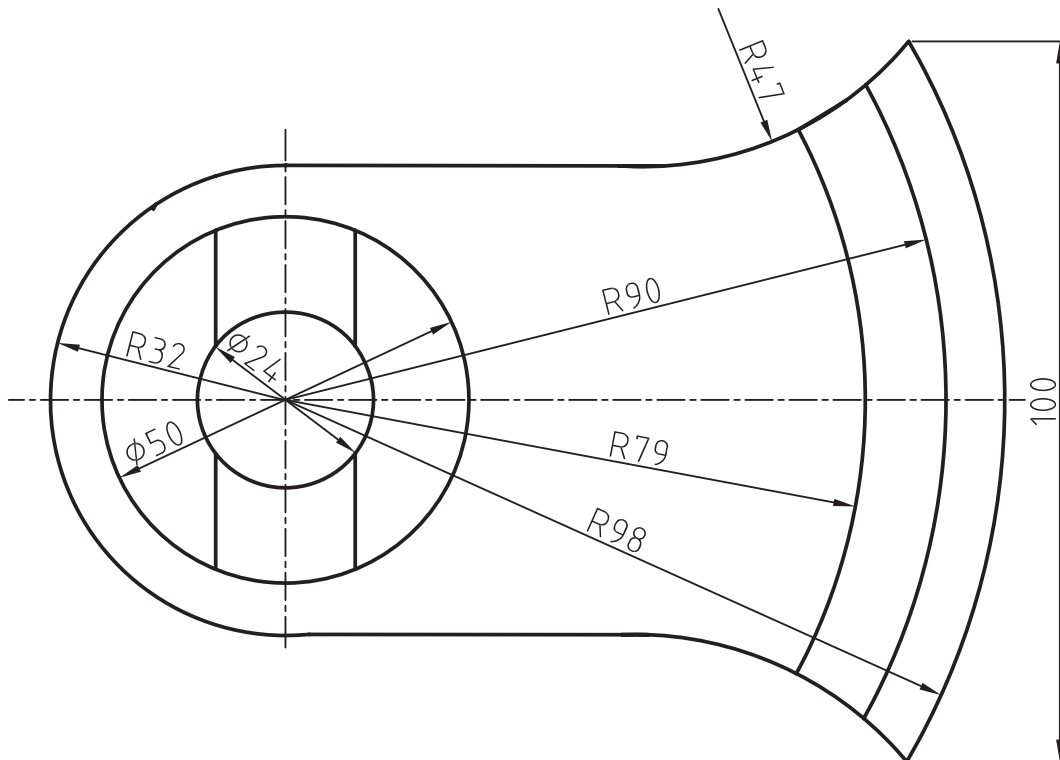
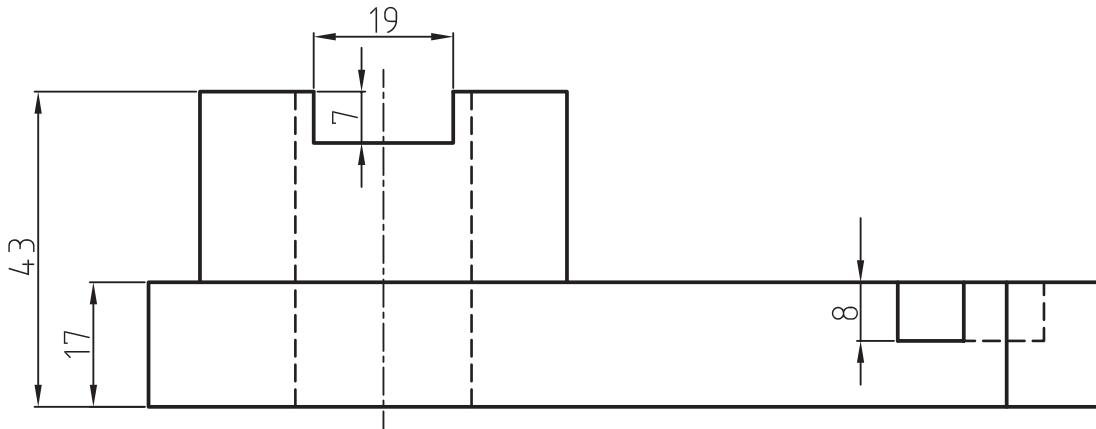
است:

اندازه‌گذاری ترسیم شود.

۱- ترسیم نمای روبه‌رو

۲- ترسیم نمای افقی

۳- ترسیم نمای جانبی



تمرین ۳-۵ از تصاویر داده شده مطلوب

۳- ترسیم نمای جانبی

است:

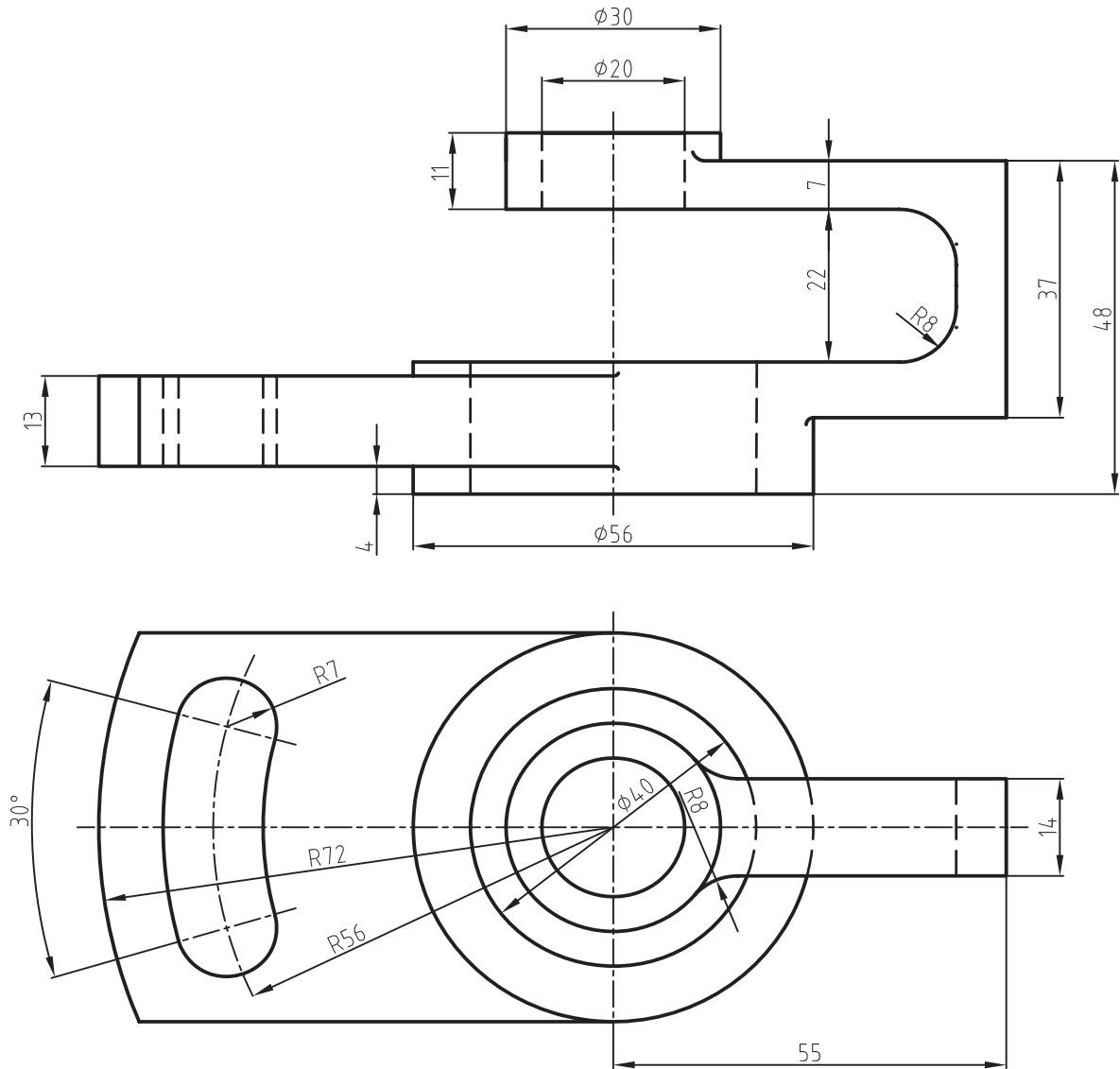
مقیاس ۱:۱

خطوط محور و نندید در لایه‌های جداگانه بدون

۱- ترسیم نمای روبه‌رو

اندازه‌گذاری ترسیم شود.

۲- ترسیم نمای افقی



دستور Move

Toolbars



Menu: modify/move

Command Line: m

این دستور جهت تغییر مکان اجزای ترسیم شده به کار می‌رود. با اجرای این دستور پیغام select object ظاهر می‌شود، در این صورت اجزای موردنظر را انتخاب می‌کنیم و کلید ← را فشار می‌دهیم. در مرحله بعد پیغام specify base point or displacement ظاهر می‌شود. این پیغام به معنای تعیین یک نقطه مبنا جهت جابه‌جایی است. با تعیین این نقطه، که به عنوان نقطه مبدأ حرکت در نظر گرفته می‌شود، پیغام زیر ظاهر می‌شود:

specify second Point of displacement or ...

این پیغام به معنای تعیین یک نقطه، به عنوان نقطه مقصد است. با تعیین این نقطه اجزای انتخاب شده براساس نقطه مبنا به این نقطه منتقل می‌شوند.

دستور Extend

Toolbars



Menu: modify/Extend

Command Line :Ex

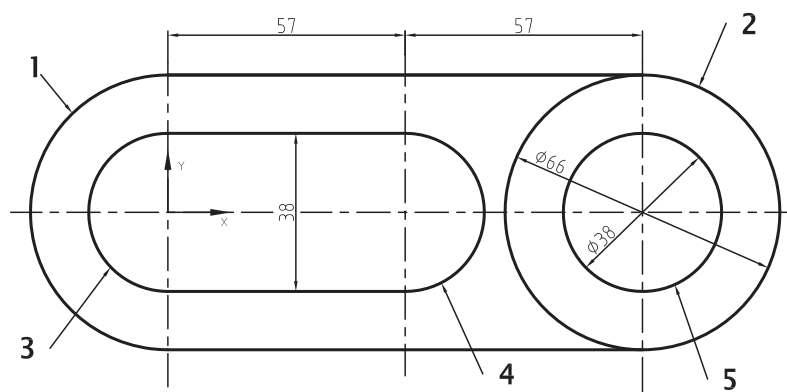
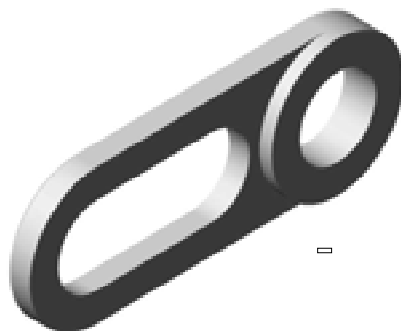
این دستور جهت امتداد دادن اجزای ترسیم شده تا محدوده مشخص به کار می‌رود. این محدوده می‌تواند اجزای ترسیم شده دیگر مانند خط — دایره باشد.

هنگامی که این دستور اجرا گردد، پیغام Select objects ظاهر می‌شود، که محدوده یا محل امتداد را تعیین می‌کند. این محدوده معمولاً با اجزایی مانند دایره، خط، بیضی و ... معرفی می‌شوند. بعد از انتخاب محدوده، پیغام زیر ظاهر می‌شود:

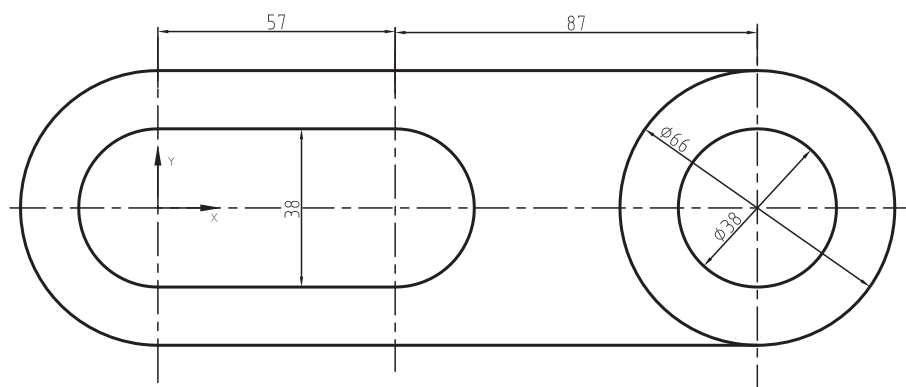
Select object to extend or ...

این پیغام به معنای انتخاب اجزایی است، که باید امتداد یابند. در این مرحله با انتخاب هر یک از اجزا هر کدام تا محدوده تعیین شده امتداد می‌یابند. در این مرحله می‌توان با فشار دادن کلید Shift اجزای ترسیمی را قطع نمود (به طور موقت دستور trim اجرا می‌شود و با رها کردن کلید Shift، دستور extend).

مثال ۳-۵ — قطعه مقابل، پس از طراحی و تأیید، برای ترسیم به واحد نقشه‌کشی ارسال شد. پس از ترسیم، برای طرح دیگری مانند طرح اول (با این تفاوت که قطعه دوم ۳۰ میلی‌متر از قطعه اول بلندتر



طرح اول



طرح دوم

Command	توضیحات
<p>Command: CIRCLE ↵</p> <p>Specify center point for circle or [3p/2p/Ttr (tan tan radius)]: ۰,۰ ↵</p> <p>Specify radius of circle or [Diameter] :d ↵</p> <p>Specify diameter of circle : ۶۶ ↵</p>	<p>در این قسمت با استفاده از روش ترسیم دایره، به کمک نقطه، مرکز و قطر دایره شماره ۱ را رسم می‌کنیم. می‌خواهیم به کمک این دایره کمان مورد نظر را رسم کنیم. دایره در مرکز مختصات به قطر ۶۶ میلی‌متر است.</p>
<p>Command: CIRCLE ↵</p> <p>Specify center point for circle or [3p/2p/Ttr (tan tan radius)]: ۱۱۴,۰ ↵</p> <p>Specify radius of circle or [Diameter] <۳۳.۰۰۰۰>:d ↵</p> <p>Specify diameter of circle <۶۶.۰۰۰۰>: ۶۶ ↵</p>	<p>در این قسمت با استفاده از روش ترسیم دایره به کمک نقطه، مرکز و قطر دایره شماره ۲ را رسم می‌کنیم. دایره در مختصات (۱۱۴ و ۰) و به قطر ۶۶ است.</p>
<p>Command: LINE ↵</p> <p>Specify first point : ۰,۳۳ ↵</p> <p>Specify next point or [Undo]: ۱۱۴,۳۳ ↵</p> <p>Specify next point or [Undo]: ↵</p>	<p>خط بالایی که مماس بر دو دایره است در این قسمت رسم می‌شود.</p>
<p>Command: LINE ↵</p> <p>Specify first point : ۰,-۳۳ ↵</p> <p>Specify next point or [Undo]: ۱۱۴,-۳۳ ↵</p> <p>Specify next point or [Undo]: ↵</p>	<p>خط پایینی، که مماس بر دو دایره است، در این قسمت رسم می‌شود.</p>
<p>Command: TRIM ↵</p> <p>Current settings: Projection=UCS, Edge=None</p> <p>Select cutting edges ...</p> <p>Select objects: ۱ found (انتخاب خط بالا)</p> <p>Select objects: ۱ found, ۲ total (انتخاب خط پایین)</p> <p>Select objects:</p> <p>Select object to trim or shift-select to extend or [Project/Edge/Undo]: (انتخاب دایره):</p>	<p>در این قسمت، با استفاده از دستور Trim و انتخاب خطوط، به عنوان لبه برنده نیم قوس سمت راست از دایره سمت چپ (شماره ۱) را می‌بریم.</p>
<p>Command: Circle ↵</p> <p>Specify center point for circle or [3p/2p/Ttr (tan tan radius)]: ۰,۰ ↵</p> <p>Specify radius of circle or [Diameter] ۳۳.۰۰۰۰>:d ↵</p> <p>Specify diameter of circle <۶۶.۰۰۰۰>: ۳۸ ↵</p>	<p>در این قسمت با استفاده از روش ترسیم دایره به کمک نقطه، مرکز و قطر دایره شماره ۳ را رسم می‌کنیم. می‌خواهیم به کمک این دایره کمان مورد نظر را رسم کنیم. دایره در مرکز مختصات به قطر ۳۸ است.</p>

<p>Command: Circle ↵ Specify center point for circle or [3p/2p/Ttr (tan tan radius)]: ۵۷,۰ ↵ Specify radius of circle or [Diameter] <۱۹.۰۰۰۰>:d ↵ Specify diameter of circle <۳۸.۰۰۰۰>: ۳۸</p>	<p>در این قسمت با استفاده از روش ترسیم دایره به کمک نقطه، مرکز و قطر دایره شماره ۴ را رسم می‌کنیم. دایره در مختصات (۰ و ۵۷) و به قطر ۳۸ است.</p>
<p>Command: LINE ↵ Specify first point : ۰,۱۹ ↵ Specify next point or [Undo]: ۵۷,۱۹ ↵ Specify next point or [Undo]: ↵</p>	<p>خط بالایی شیار، که مماس بر دو دایره کوچک به قطر ۳۸ است، در این قسمت رسم می‌شود.</p>
<p>Command: LINE ↵ Specify first point : ۰,۱۹ ↵ Specify next point or [Undo]: ۵۷,۱۹ ↵ Specify next point or [Undo]: ↵</p>	<p>خط پایین شیار، که مماس بر دو دایره کوچک به قطر ۳۸ است، در این قسمت رسم می‌شود.</p>
<p>Command: TRIM ↵ Current settings: Projection=UCS, Edge=None Select cutting edges ... Select objects: ۱ found (انتخاب خط بالا) Select objects: ۱ found, ۲ total (انتخاب خط پایین) Select objects: Select object to trim or shift-select to extend or [Project/Edge/Undo]: (انتخاب دوایر ۳ و ۴)</p>	<p>در این قسمت با استفاده از دستور Trim و انتخاب خطوط به عنوان لبه برنده، نیم قوس از دایره‌های شماره ۴ و ۳ را قطع می‌کنیم.</p>
<p>Command: c Circle ↵ Specify center point for circle or [3p/2p/Ttr (tan tan radius)]: ۱۱۴,۰ Specify radius of circle or [Diameter] <۳۳.۰۰۰۰>:D ↵ Specify diameter of circle <۶۶.۰۰۰۰>:۳۸ ↵</p>	<p>ترسیم سوراخ (دایره شماره ۵) به روش مرکز و قطر دایره با توجه به اندازه در نقطه (۰ و ۱۱۴) و قطر ۳۸ است.</p>
<p>تا این مرحله طرح اول پیاده شده است. حال با توجه به این که باید فاصله محور دو دایره ۲ و ۵ (۴) ۳۰ میلی‌متر اضافه شده است از دستورات زیر استفاده می‌کنیم تا قطعه قبلی به قطعه جدید تبدیل شود:</p>	
<p>Command: MOVE ↵ Select objects: ۱ found Select objects: ۱ found, ۲ total Select objects:</p>	<p>اعمال دستور Move — حرکت دادن پس از اعمال دستور مربع انتخاب‌گر ظاهر می‌شود. حال دو دایره ۲ و ۵ را انتخاب کنیم. (به صورت نقطه‌چین خواهند شد).</p>

Specify base point or displacement: ۱۱۴,۰ ←	نقطه‌ای را که می‌خواهیم به عنوان مبدأ حرکت انتخاب می‌کنیم و آن را وارد می‌کنیم، این نقطه (۰ و ۱۱۴) است.
Specify second point of displacement or < use first point as displacement>: ۱۴۴,۰ ←	نقطه دوم را (که نقطه اول باید به آنجا تغییر مکان یابد) انتخاب می‌کنیم. این نقطه نقطه (۰ و ۱۴۴) است (شکل زیر).
Command: EXTEND ← Current settings: Projection=UCS, Edge=None	اعمال دستور Extend. در این مرحله می‌خواهیم دو خط بالا و پایین را ادامه دهیم.
Select objects: ۱ found	دایره ۲ را به عنوان مرز دستور extend انتخاب می‌کنیم (شکل بالا).
Select object to extend or shift-select to trim or [Project/Edge/Undo]: Select object to extend or shift-select to trim or [Project/Edge/Undo]: Select object to extend or shift-select to trim or [Project/Edge/Undo]:	خطوط بالا و پایین را، به عنوان اجزایی که باید طولشان زیاد شود، انتخاب می‌کنیم. به محض انتخاب، طولشان تا دایره ۲ زیاد می‌شود.

دستور Rotate

Toolbars:

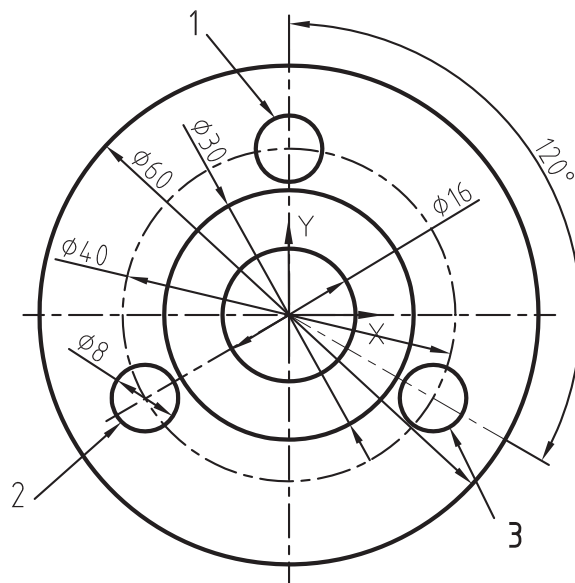
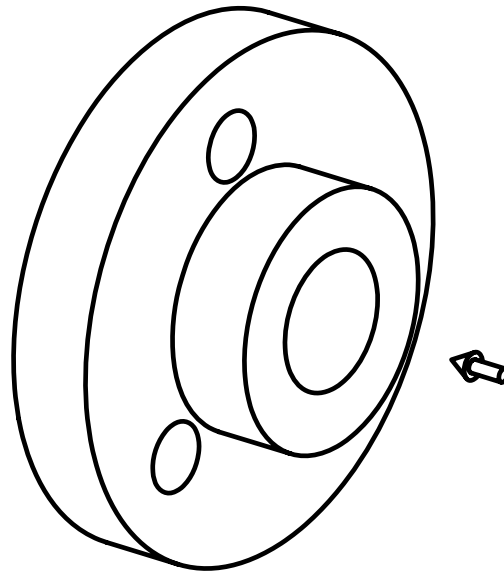
Menu: modify

Command Line: RO Rotate

این دستور برای دوران اجزای ترسیم شده حول محور Zها در جهت پیش فرض (جهت پادساعت گرد) به کار می‌رود. با اجرای این دستور پیغام Select object ظاهر می‌شود. این پیغام به معنای انتخاب اجزای موردنظر جهت دوران است. با انتخاب اجزا پیغام زیر ظاهر می‌شود: Specify base point این پیغام به معنای تعیین مرکز دوران است.

با انتخاب یک نقطه به عنوان مرکز دوران پیغام زیر ظاهر می‌شود: Specify rotation angle or [R]... این پیغام زاویه دوران را درخواست می‌کند. تعیین زاویه دوران به دو روش امکان دارد. اولی با تعیین مقدار زاویه است، که در مقابل پیغام صادر شده درج می‌شود و دومی با انتخاب Reference است، که می‌توان زاویه را به اندازه زاویه بین اجزای ترسیم شده انتخاب نمود. جهت گردش مبنی در جهت دایره مثلثاتی است.

مثال ۴-۵ — نمای روبه‌رو از قطعه را، مطابق شکل، در جهت دید F را ترسیم کنید.



Command	توضیحات
<p>Command: Circle ↵ Specify center point for circle or [3p/2p/Ttr (tan tan radius)]: 0,0 ↵ Specify radius of circle or [Diameter] <4.0000>:D ↵ Specify diameter of circle <8.0000>: 60 ↵</p>	<p>در این قسمت به رسم دایره محیطی فلنج می پردازیم. با کمک از روش مرکز و قطر دایره، دایره ای در مبدأ محورهای مختصات به قطر ۶۰ رسم می کنیم.</p>
<p>Command: Circle ↵ Specify center point for circle or [3p/2p/Ttr (tan tan radius)]: @ ↵ Specify radius of circle or [Diameter] <30.0000>:D ↵ Specify diameter of circle <60.0000>: 16 ↵</p>	<p>در این قسمت به رسم دایره مرکزی فلنج می پردازیم. با کمک از روش مرکز و قطر دایره، دایره ای در مبدأ محورهای مختصات (مرکز دایره قبلی) به قطر ۱۶ رسم می کنیم.</p>
<p>Command: Circle ↵ Specify center point for circle or [3p/2p/Ttr (tan tan radius)]: @ ↵ Specify radius of circle or [Diameter] <8.0000>:D ↵ Specify diameter of circle <16.0000>: 30 ↵</p>	<p>در این قسمت با کمک از روش مرکز و قطر دایره، دایره ای در مبدأ محورهای مختصات (مرکز دایره قبلی) به قطر ۳۰ رسم می کنیم.</p>
<p>Command: Circle ↵ Specify center point for circle or [3p/2p/Ttr (tan tan radius)]: 0.20 ↵ Specify radius of circle or [Diameter] <15.0000>:D ↵ Specify diameter of circle <30.0000>: 8 ↵</p>	<p>با کمک از روش مرکز و قطر دایره، سوراخ های جای پیچ فلنج (دایره شماره ۱) را رسم می کنیم.</p>
<p>Command: CIRCLE ↵ Specify center point for circle or [3p/2p/Ttr (tan tan radius)]: 20.0 ↵ Specify radius of circle or [Diameter] <15.0000>:D ↵ Specify diameter of circle <30.0000>: 8 ↵</p>	<p>برای رسم سوراخ دوم، آن را روی مبدأ زاویه، یعنی محور Xها رسم می کنیم و به اندازه (۳۰ + ۱۸۰) دوران می دهیم. در مقابل، ابتدا دایره بر محور Xها رسم می شود.</p>
<p>Command: ROTATE ↵</p>	<p>اجرای دستور دوران</p>
<p>Select objects: P ↵ Select objects: ↵</p>	<p>با درج P در برابر خط دستور و زدن اینتر به سیستم اعلام می کنیم جزئی را، که در مرحله قبلی رسم شده، انتخاب شود. حال دوباره اینتر می کنیم.</p>
<p>specify base point: 0,0 ↵ Specify rotation angle or [Copy/Reference]</p>	<p>مبدأ دوران را نقطه (۰ و ۰) مبدأ محورهای مختصات معرفی می کنیم.</p>
<p><330>:210 ↵ Command: Circle ↵</p>	<p>زاویه دوران ۲۱۰ (۳۰ + ۱۸۰) است، که آن را تایپ و اینتر می کنیم.</p>

Specify center point for circle or [3p/2p/Ttr (tan tan radius)]: 20,0 ↵ Specify radius of circle or [Diameter] <4.0000>: D ↵ Specify diameter of circle <8.0000>: 8	برای رسم سوراخ سوم، آن را روی مبدأ زاویه، یعنی محور Xها رسم می‌کنیم و به اندازه (-30°) دوران می‌دهیم. در مقابل، ابتدا دایره بر محور Xها رسم می‌شود.
Command: ROTATE ↵	اجرای دستور دوران‌دهی.
Select objects: P ↵ Select objects: ↵	با درج P در برابر خط دستور و زدن اینتر به سیستم اعلام می‌کنیم جزئی را که در مرحله قبلی رسم شده انتخاب شود. حال دوباره اینتر می‌کنیم.
Specify base point: 0,0 ↵	مبدأ دوران را نقطه $(0, 0)$ مبدأ محورهای مختصات معرفی می‌کنیم.
Specify rotation angle or [Copy/Reference] <330>:-30 ↵	دایره حول مبدأ مختصات را به اندازه -30° دوران می‌دهیم.

تمرین ۴-۵ — از تصاویر ترسیم شده زیر مطلوب است:

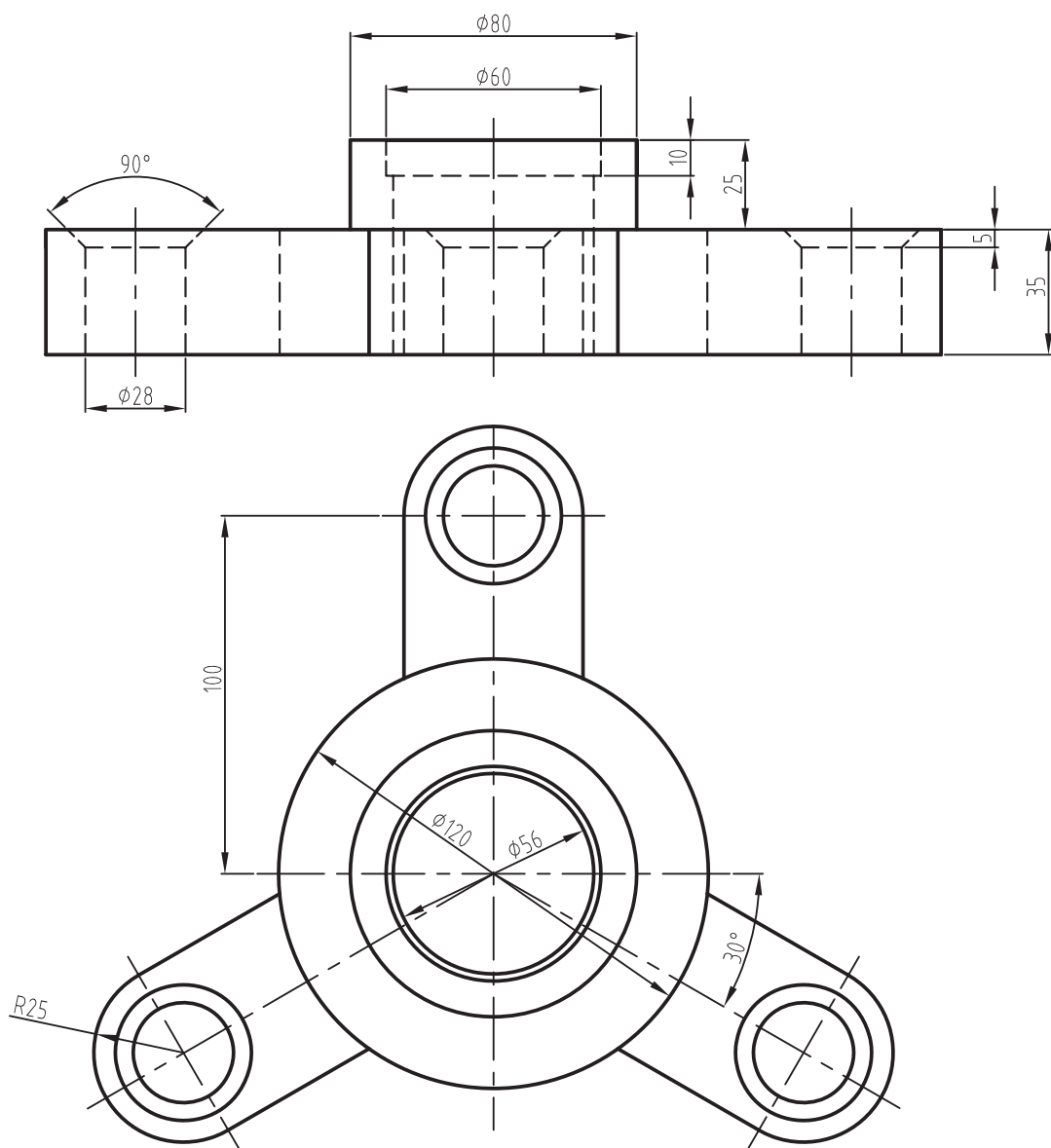
۱- ترسیم نمای روبه‌رو

۲- ترسیم نمای افقی

۳- ترسیم نمای جانبی

مقیاس ۱:۱

خطوط محور وندید در لایه‌های جداگانه بدون اندازه‌گذاری ترسیم شود.



تمرین ۵-۵ از تصاویر ترسیم شده زیر مطلوب است:

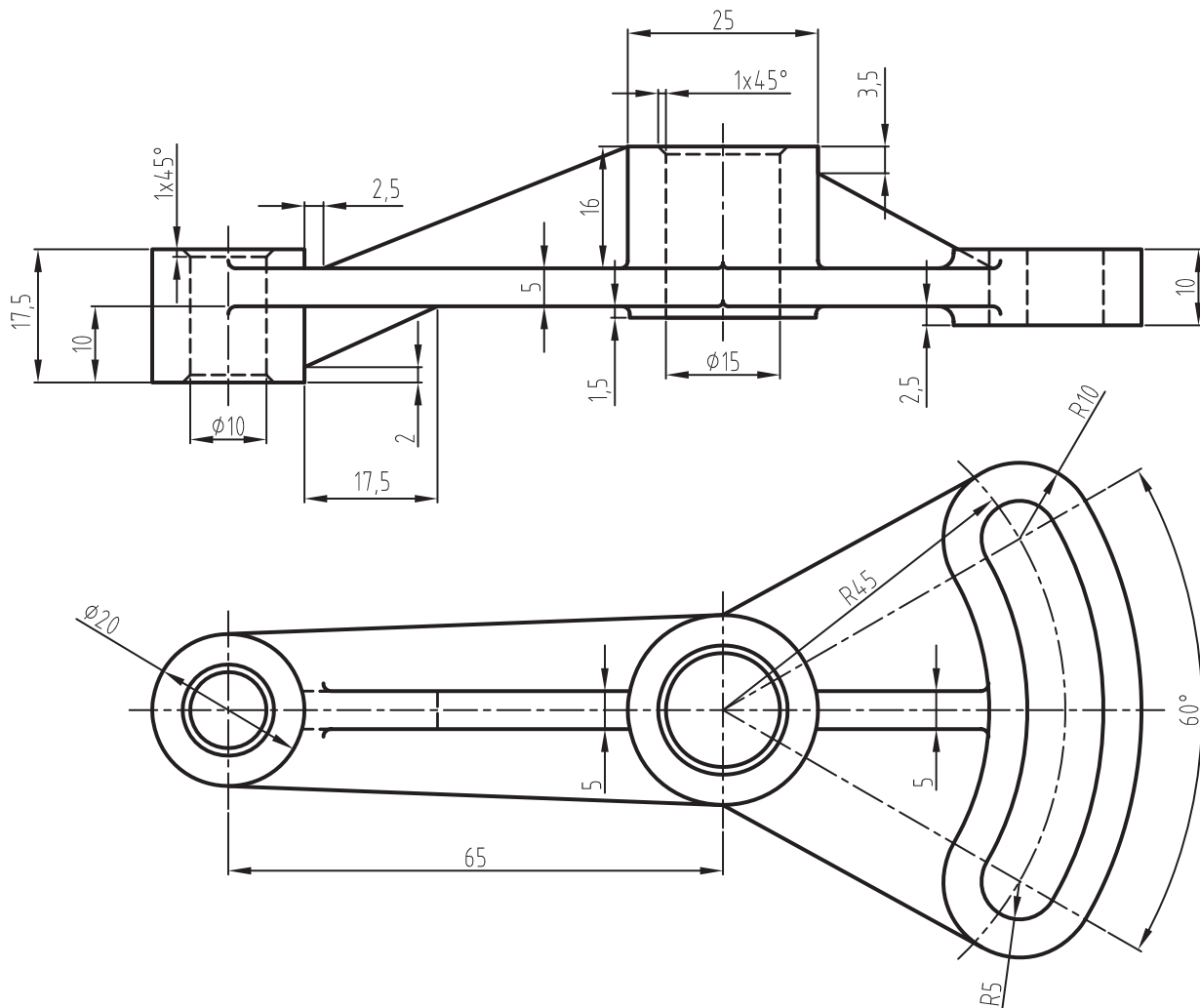
۱- ترسیم نمای روبه‌رو

۲- ترسیم نمای افقی

۳- ترسیم نمای جانبی

مقیاس ۱:۱

خطوط ونیدید و محور در لایه‌های جداگانه بدون اندازه‌گذاری ترسیم شود.



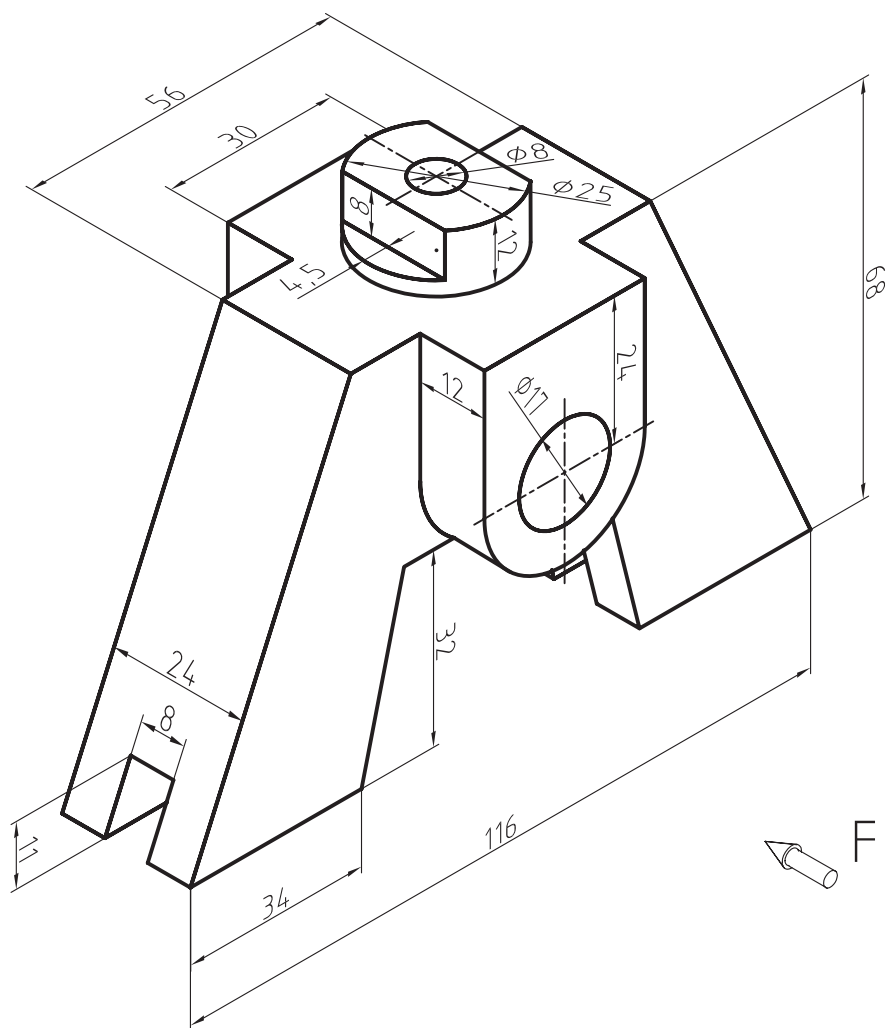
تمرین ۶-۵ — از تصویر مجسم داده شده مطلوب است:

۱- ترسیم نمای روبه‌رو

۲- ترسیم نمای افقی

۳- ترسیم نمای جانبی

مقیاس ۱:۱



ارزش‌یابی فصل ۵

- ۱- انتخاب از طریق صفحه کلید را شرح دهید.
- ۲- انتخاب تک جزئی از طریق ماوس را شرح دهید.
- ۳- تفاوت انتخاب به روش‌های پنجره راست با پنجره چپ را توضیح دهید.
- ۴- پیغام ... به معنای انتخاب اجزای ترسیم شده است.
- ۵- دستور ... جهت حذف اجزای ترسیم شده است.
- ۶- در دستور trim پیغام Selects object to trim به معنای ... است.
- ۷- دستور Extend را شرح دهید.
- ۸- پیغام Specify base Point or displacement در دستور Move به معنای ... است.
- ۹- دستور ... جهت امتداد خطوط و قوس‌ها تا محدوده انتخاب شده است.
- ۱۰- کاربرد فرمان Rotate را شرح دهید.
- ۱۱- پیغام‌های صادر شده در اکثر دستورهای منوی modify انتخاب عضو است. ص غ
- ۱۲- دستور trim را شرح دهید.

دستورهای کمک ترسیمی



هدفهای رفتاری: پس از پایان این فصل از هنرجو انتظار می‌رود:

- ۱- تنظیمات مربوط به کمک رسم osnap را انجام دهد.
- ۲- کمک رسم osnap را فعال و غیرفعال کند.
- ۳- کمک رسم snap را فعال و غیرفعال کند.
- ۴- تنظیمات مربوط به snap را انجام دهد.
- ۵- تنظیمات Grid را انجام دهد.
- ۶- کمک رسم Grid را فعال و غیرفعال کند.
- ۷- تنظیمات مربوط به Polar را انجام دهد.
- ۸- کمک رسم Polar را فعال و غیرفعال کند.
- ۹- کمک رسم ortho را فعال و غیرفعال کند.

Drafting setting

با اجرای این دستور پنجره‌ای ظاهر می‌شود که شامل چند زبانه است که هر یک از زبانه‌ها به عنوان یک ابزار کمک ترسیمی مورد استفاده قرار می‌گیرند که در زیر به توضیح زبانه‌های آن پرداخته می‌شود.

دستور Osnap یا زبانه osnap

object snap: این عبارت را در معنای لغوی می‌توان به گیره‌های موضعی تعبیر کرد. در عمل به این صورت است که نقاط خاص اجزا را مانند نقطه انتهایی، تقاطع، تعامد، مماس، میانی، مرکز دایره و ... به عنوان نقطه شروع و یا پایان یک ترسیم، در نظر می‌گیرد. چنانچه نشانگر ماوس را به یکی از اجزا، مانند خط یا دایره، نزدیک کنیم نزدیک‌ترین نقطه خاص، آن اجزا را با رنگ و علامت مخصوص نمایش می‌دهد و چنانچه کلیک نماییم آن نقطه را انتخاب می‌نماید.

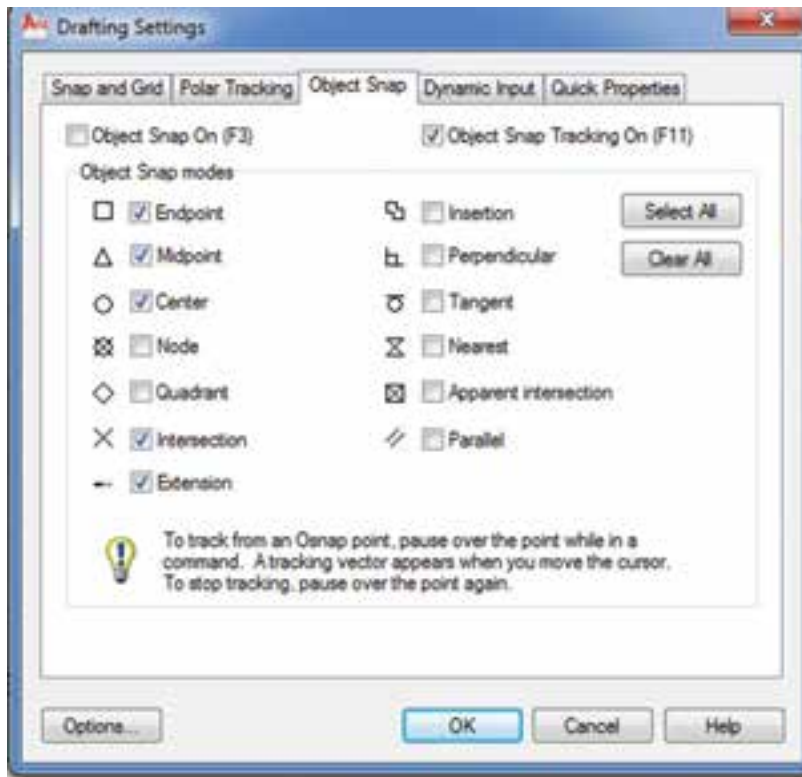
هنگامی که این دستور اجرا شود پنجره شکل زیر ظاهر می‌شود، که به اختصار به توضیح آن می‌پردازیم.

Toolbars:





Menu:Tools./Drafting setting


Command Line:Os





شکل ۶-۱


insertion  : نقطه تداخل دو جزء ترسیم شده را مشخص می‌کند.


tangent  : نقطه مماس اجزا را مشخص می‌کند.


nearest  : نزدیک‌ترین نقطه را که ممکن است جزء نقاط خاص یک عضو نباشد، مشخص می‌کند.

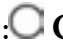
Perpendicular  : نقطه تعامد اجزا را مشخص می‌کند.


Parallel  : با داشتن نقطه شروع یک خط می‌توان نقطه یا نقاطی را، که برای کشیدن یک خط به موازات خط دیگر لازم است مشخص نمود.

Apparent intersection  : این گزینه برای مشخص کردن نقطه تقاطع مجازی اجزایی، که نقطه تقاطع مجازی دارند، به کار می‌رود. یعنی اگر دو جزء ادامه یابند همدیگر را قطع می‌کنند. ولی در حال حاضر نقطه تقاطع ندارند.

Endpoint  : نقطه ابتدا - انتهای اجزا را مشخص می‌کند.


Midpoint  : نقطه میانی اجزا (نقطه وسط) را مشخص می‌کند.

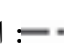
Center  : نقطه مرکز دایره و قوس را مشخص می‌کند.




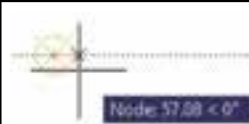





Node  : یک نقطه (Point) را مشخص می‌کند.

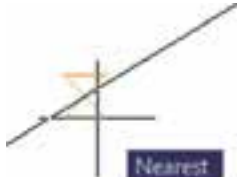


quadrant  : نقاط ابتدایی و انتهایی قطرهای اصلی دایره را مشخص می‌کند.

نقاط (۰ و ۹۰ و ۱۸۰ و ۲۷۰) را روی قوس‌ها و همچنین در بیضی مشخص می‌کند.

Intersection  : نقطه تقاطع اجزای ترسیمی را مشخص می‌کند.

Extension  : امتداد یک خط یا نقطه را مشخص می‌کند.

نمایش در محیط CAD	مفهوم	چگونگی دستیابی
	انتهای اشیای رسم شده را انتخاب می‌کند. مثل انتهای خط‌ها، کمان‌ها و ...	با رسیدن نشانگر به انتهای این اشیا
	میانه اشیای رسم شده، اعم از خط، کمان و ... را نشان می‌دهد.	با حرکت نشانگر بر روی شیء و رسیدن به میانه شیء
	نقطه مرکز دایره‌ها و کمان‌ها را نشان می‌دهد.	با حرکت دادن و رسیدن به مرکز نشانگر
	نقطه‌ها را نشان می‌دهد.	با واقع شدن و نزدیک شدن به نقاط
	زوایای ۰ و ۹۰ و ۱۸۰ و ۲۷۰ را بر کمان‌ها و دایره‌ها نشان می‌دهد.	با قرارگیری و نزدیک شدن نشانگر به این زوایا
	محل برخورد اشیا را نشان می‌دهد.	با قرارگیری بر محل تقاطع
	ادامه خط و یا اشیای دیگر را به صورت مجازی نشان می‌دهد.	با رفتن بر روی انتهای شیء و حرکت بر روی راستای تقریبی این شیء نشانگر با خطی نقطه چین‌دار دنبال می‌شود، که نمایانگر ادامه مجازی خط است.
	عمود بودن خطوط را برهم نشان می‌دهد.	با قرارگیری تقریبی بر نقطه تعامد.
	مماس بودن اشیا برهم	با قرارگیری تقریبی نشانگر بر محیط شیء که با شیء اول در نقطه تماس بر آن مماس شود.

با قرار گرفتن نشانگر بر روی شیء یا نقطه دل خواه برای کمترین فاصله	نزدیکترین نقطه به یک شیء یا قرار داشتن بر روی یک شیء	
ابتدا برای ترسیم خط دوم، نقطه اول را وارد می کنیم، سپس یک بار بر روی خطی، که می خواهیم موازی آن رسم کنیم، قرار می گیریم. حال نشانگر را به طور تقریبی موازی خط اول حرکت می دهیم تا نقطه چین خط مجازی در ادامه خط دوم و علامت توازی روی خط اول پدید آید.	ترسیم خطوط موازی	
بر روی انتهای خط اول قرار بگیرید. سپس بر روی انتهای خط دوم، با حرکت ماوس بر روی ادامه مجازی، با رسیدن به محل تقاطع علامت تقاطع مجازی نشان داده می شود.	محل تقاطع مجازی اشیاء را به دست می دهد.	

شکل ۲-۶

snap

با استفاده از این دستور، نشانگر ماوس در حین حرکت فقط در نقاط خاصی حرکت کند. زمانی که snap فعال شود نشانگر ماوس به صورت پرشی حرکت می کند. یعنی در نقاطی که X و Y آن تعیین شده اند، قرار می گیرند.

هنگامی که این دستور اجرا شود پیغام زیر ظاهر می شود:

Specify snap spacing or [on/off/Aspect/
Rotate/style Type] <0/5>.

به معنای تعیین فاصله بین نقاط یا فاصله حرکت نشانگر است و یا انتخاب گزینه های دیگر، که به اختصار به توضیح آن ها خواهیم پرداخت.

on: برای فعال کردن snap

off: برای غیرفعال کردن snap

Aspect: برای تعیین فاصله حرکت نشانگر با X و

و X متفاوت

هرگاه بخواهیم این گزینه ها فعال شوند در مربع کناری آن ها کلیک می کنیم تا علامت ۳۳ ظاهر شود. چنان چه بخواهیم تمام گزینه ها را فعال نماییم روی Select All کلیک می کنیم و چنان چه بخواهیم همه گزینه ها را غیر فعال نماییم روی Clear All کلیک می کنیم.

نکته: چنان چه تمام گزینه ها را فعال کنیم، هنگام ترسیم دچار سردرگمی و خطا خواهیم شد. لذا بهتر است گزینه هایی که، کارایی بیش تری دارند، فعال شوند.

نکته: چنان چه گزینه ای فعال نباشد می توان با نگه داشتن کلید shift و راست کلیک نمودن و ظاهر شدن لیست، گزینه دلخواه را انتخاب نمود.

نکته: چنان چه بخواهیم osnap را خاموش و یا روشن کنیم از کلید F۳ استفاده می کنیم و یا از نوار وضعیت استفاده می کنیم.

نکته: چنان چه بخواهیم یکی از گزینه های osnap را از طریق خط دستور استفاده کنیم حروف مخفف آن در مقابل پیغام تعیین نقطه درج می کنیم.

Type: برای تنظیم snap به صورت قطبی یا

دکارتی

نکته: برای فعال و غیرفعال کردن snap می توان

از کلید F9 استفاده نمود.

نکته: برای اجرای تمام این تنظیمات می توان از

منوی Tools گزینه Drafting setting را اجرا کرد،

تا پنجره زیر ظاهر شود و تمام تنظیمات را در این پنجره

اجرا می کنیم.

نکته: تفاوت این گزینه با snap spacing این

است که هر عددی که در مقابل پیغام اصلی درج شود

آن را به عنوان X و Y در نظر می گیرد ولی در این مرحله

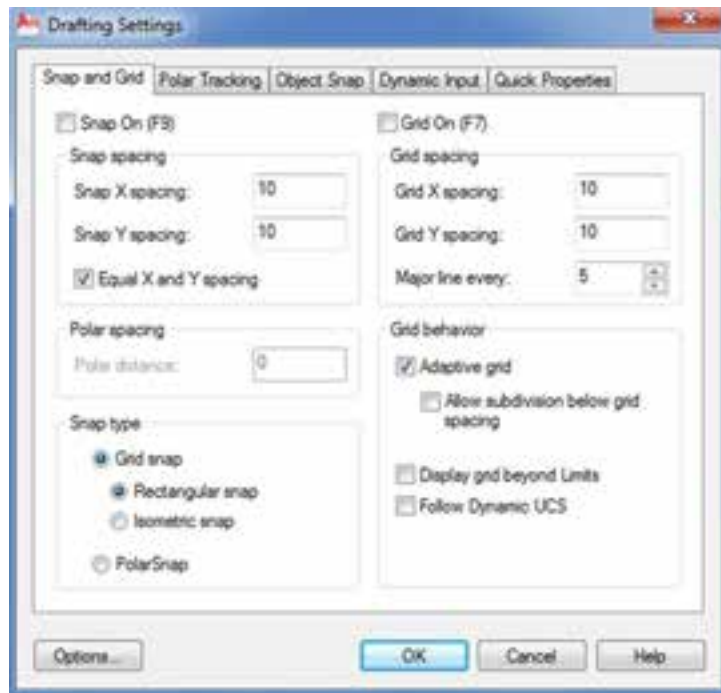
فاصله X و Y می تواند با هم برابر نباشند.

Rotate: برای حرکت نشانگر ماوس به صورت

زاویه ای با تعیین زاویه دلخواه است.

Style: برای انتخاب سبک تقسیم بندی snap

(استاندارد باشد یا ایزومتریک).



شکل ۳-۶

زبان Polar

با فعال کردن polar می توان امتداد حرکت

نشانگر ماوس را روی محورها نمایش داد (یعنی

می توان راستای محور را مشخص کرد) برای تنظیم

Polar باید از منوی Tools دستور Drafting

setting را اجرا نموده و زبان Polar را انتخاب

کنید.

زبان Grid

با فعال کردن grid می توان تنظیمات مربوط به

شبکه بندی صفحه نمایش را اجرا کرد. این دستور همانند

دستور snap تنظیم می شود و گزینه های آن هم دقیقاً

مشابه snap است. برای تنظیم آن می توان (شکل ۳-۶)

از همان مسیر snap اقدام کرد.

نکته: برای فعال و غیرفعال کردن Grid می توان

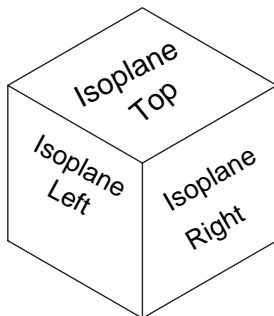
از کلید F7 استفاده نمود.

ترسیم نمای مجسم در محیط اتوکد

برای ترسیم نمای مجسم ابتدا در پنجره Drafting Setting زبانه Snap and grid را باز نموده و در قسمت snap type گزینه Isometric Snap را فعال کنید سپس از زبانه Polar tracking در قسمت polar Angle Setting روی ۳۰ درجه تنظیم نموده و در مرحله بعدی ortho را فعال نمایید و سپس شروع به ترسیم نمای مجسم نمایید.

مراحل ترسیم نمای مجسم

با تنظیمات انجام شده برای ترسیم حرکت موس در یک صفحه از سه صفحه نمایش داده شده در شکل ۶-۵ محدود می‌شود یعنی اگر ماوس در صفحه Iso Plane Top قرار گیرد. امکان ترسیم خط در دو صفحه دیگر وجود ندارد.

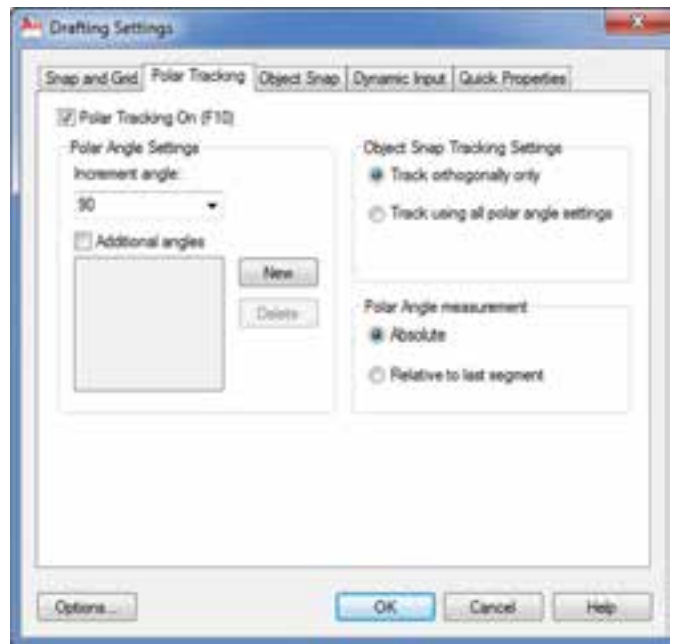


شکل ۶-۵

لذا برای ترسیم ابتدا خطوط صفحه بالا یعنی Iso Plane Top را ترسیم نموده و سپس با فشردن کلید F5 صفحه Iso Plane Top را به Iso Plane Right تغییر دهید پس از ترسیم خطوط در این صفحه مجدد می‌توانید با فشردن کلید F5 از صفحه Right به صفحه Left بروید. و سایر خطوط آن را ترسیم نمایید.

زبانه Dynamic input:

در کنار نشانگر ماوس روی صفحه گرافیکی کادرهایی ظاهر می‌شود که با توجه به هر مرحله اجرای دستور



شکل ۶-۴

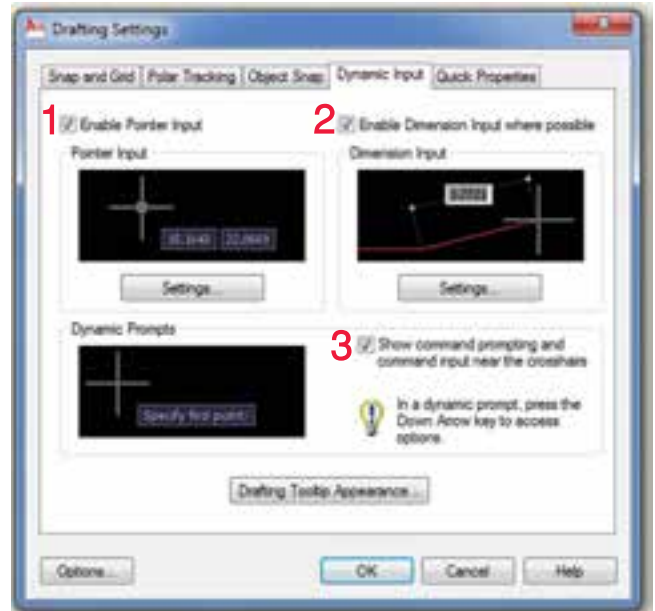
نکته: همان‌طور که در شکل می‌بینید می‌توان علاوه بر راستای ۹۰ درجه، راستای دیگر را نیز با زاویه‌های دل‌خواه ایجاد نمود. این تنظیمات در ترسیم پرسپکتیوها که در صفحه ترسیم دو بعدی صورت می‌گیرد می‌تواند مؤثر باشد. بطور مثال می‌توان راستای ۳۰ درجه برای ترسیم نمای مجسم ایزومتریک استفاده نمود.

نکته: برای فعال و غیرفعال کردن Polar از کلید F10 و یا نوار وضعیت استفاده می‌شود.

Ortho زبانه

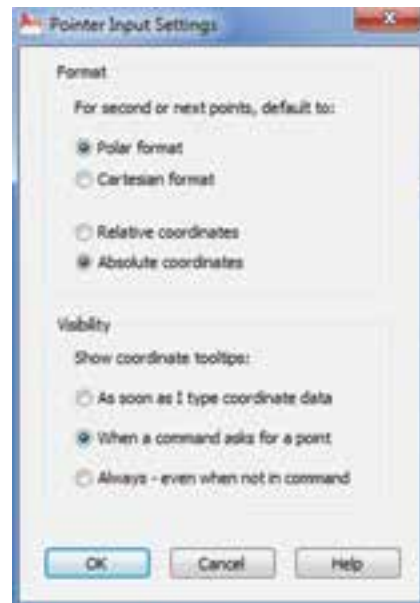
این دستور، حرکت نشانگر ماوس را فقط در راستای محور X و Y امکان‌پذیر می‌کند و برای فعال کردن آن، از کلید F8 استفاده می‌شود.

نوشته‌های داخل با استفاده از این زبانه می‌توان حالت و چگونگی این کادرها را کنترل و تنظیم نمود.



شکل ۶-۶

برای آشنایی بیشتر قسمت‌های مشخص شده روی شکل را به اختصار معرفی می‌کنیم. قسمت ۱: اگر این قسمت فعال شود مختصات نقطه‌ای که نشان‌گر موس در آن قرار دارد را نمایش می‌دهد. برای تنظیمات آن می‌توان روی setting کلیک نمود تا پنجره زیر ظاهر شود.



شکل ۶-۷

همان‌طور که در شکل مشاهده می‌کنید دارای دو قسمت Format و Visibility که در قسمت Format می‌توان نوع دستگاه مختصات و نحوه ورود دستگاه مختصات را تعیین نمود و در قسمت Visibility چگونگی نمایش یا عدم نمایش مختصات را می‌توان تعیین نمود.

قسمت Format دارای چهار گزینه است.

Polar: اگر فعال باشد مختصات قطبی به صورت

پیش‌فرض خواهد بود.

cartesian: اگر فعال باشد مختصات دکارتی به

صورت پیش‌فرض خواهد بود.

Relative: اگر روشن باشد روش ورود مختصات

به صورت نسبی خواهد بود و دیگر نیازی به وارد کردن

علامت = برای مختصات به صورت نسبی نیست.

Absolute: اگر فعال باشد روش ورود مختصات

مطلق خواهد بود.

نکته: برای فعال شدن در هنگام ترسیم به صورت

پیش‌فرض باید از نوار وضعیت زبانه Dyn را فعال کنید

یا کلید F12 بزنید.

قسمت Visibility دارای سه گزینه است که

هر کدام برای چگونگی نمایش این کادر را در اختیار

می‌گذارند.

قسمت ۲: اگر فعال باشد در هنگام ترسیم اندازه

های طول و زاویه هر نقطه نسبت به نقطه قبلی را نمایش

می‌دهد. با کلیک روی Setting می‌توانید تنظیمات

دلخواه را ایجاد نمایید.

قسمت ۳: برای کنترل اندازه و

رنگ کادر به کار می‌رود. با کلیک روی

Drafting todtip Appearance می‌توانید تنظیمات

رنگ اندازه کادر و شفافیت کادر را انجام دهید.

نکته: برای دسترسی سریع به پنجره Drafting

Setting می‌توانید در خط دستور حروف DS را درج

نموده و اینتر کنید.

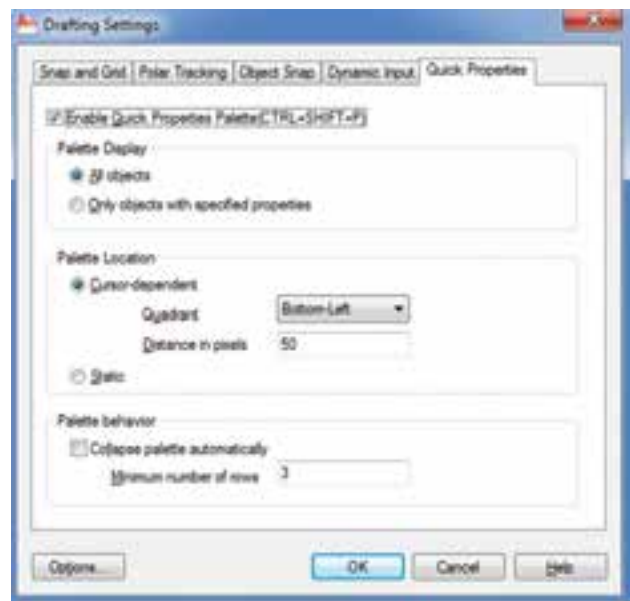
زبانہ Quick Properties

در حالتی که دستوری اجرا نمی‌شود اگر یکی از اشیاء ترسیم شده مانند خط، دایره، ... را انتخاب کنید در صفحه ترسیمی پنجره‌ای موقت ظاهر می‌شود که خصوصیات شیء انتخاب شده در این پنجره است که می‌توان در آنها تغییر ایجاد نمود.



شکل ۸-۶

با انتخاب این زبانہ می‌توان تغییرات لازم در محل نمایش پنجره و چگونگی نمایش آن انجام داد.



شکل ۹-۶

همان طوری که مشاهده می‌کنید این پنجره شامل قسمت‌های مختلفی است که به شرح زیر است. اگر Enable را فعال کنید هنگام انتخاب اشیاء پنجره quick Pnp ظاهر می‌شود و چنانچه بخواهید پنجره نمایش داده نشود تیک مراحل مربع را حذف می‌کنید.

Paleete Display: در این قسمت می‌توانید

تعیین کنید که در انتخاب تمام اشیاء پنجره ظاهر شود یا در اشیایی که قبلاً در قسمت سفارشی (CUI) توسط شما تعیین شده‌اند ظاهر شود.

نکته: برای فعال و غیرفعال کردن نمایش پنجره quick می‌توانید کلیدهای ترکیبی CTRL + SHIFT + P را وارد کنید.

تمرین ۱-۶- از تصاویر داده شده مطلوب است:

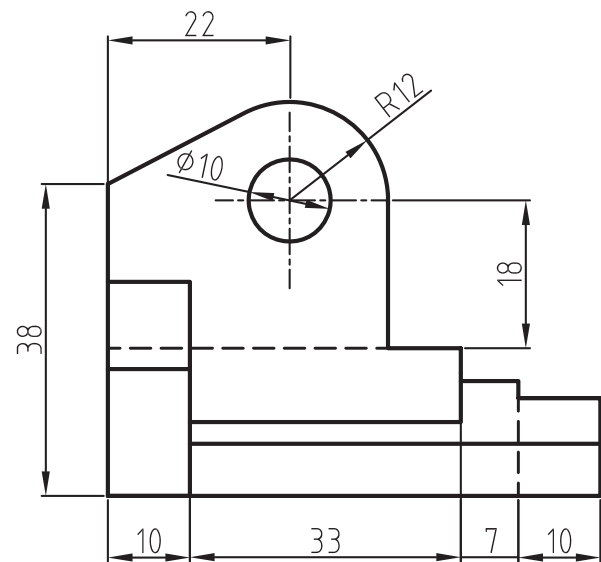
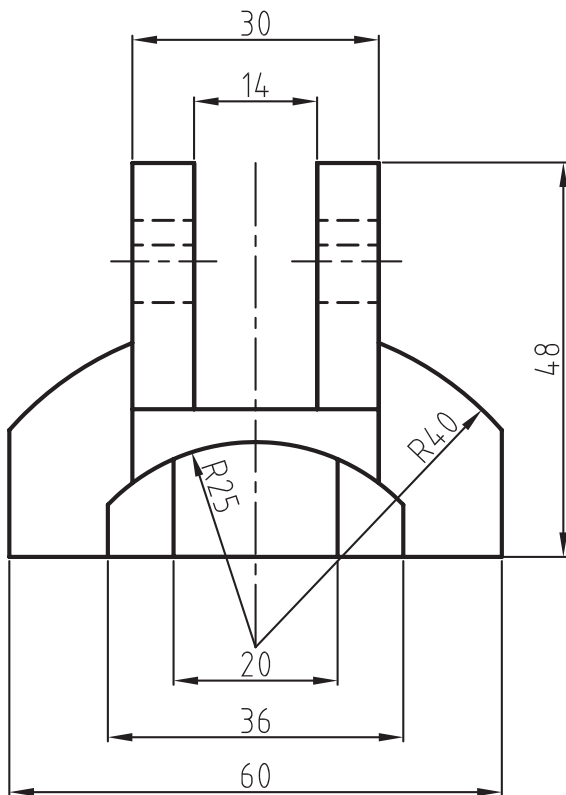
۱- ترسیم نمای روبه‌رو

۲- ترسیم نمای جانبی

۳- ترسیم نمای افقی

بدون اندازه‌گذاری

مقیاس ۱:۱



تمرین ۲-۶- از تصاویر داده شده مطلوب است:

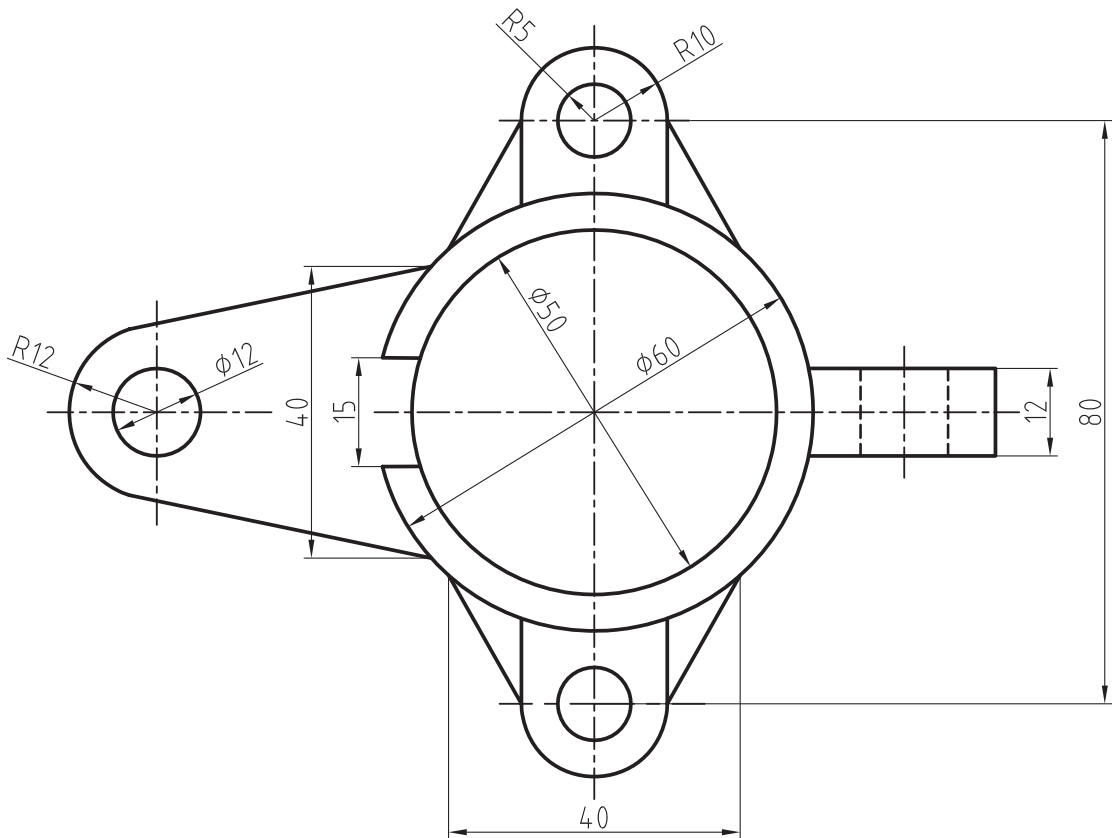
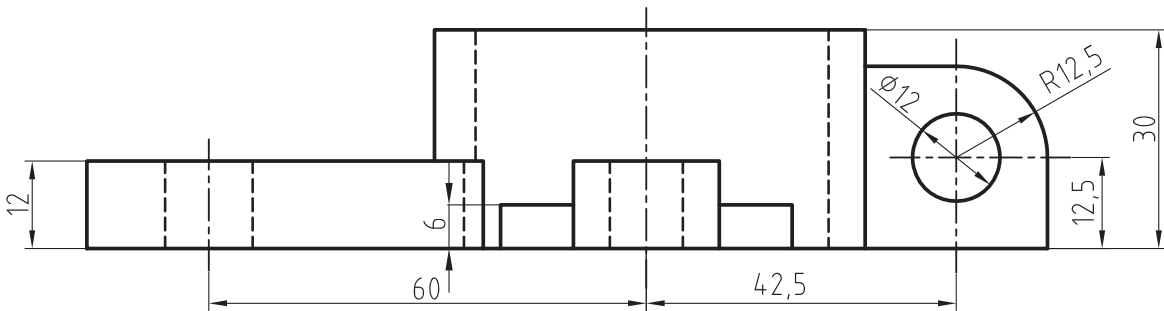
۱- ترسیم نمای روبه‌رو

۲- ترسیم نمای افقی

۳- ترسیم نمای جانبی

بدون اندازه‌گذاری

مقیاس ۱:۱



تمرین ۳-۶- در تصاویر ترسیم شده اشتباهاتی

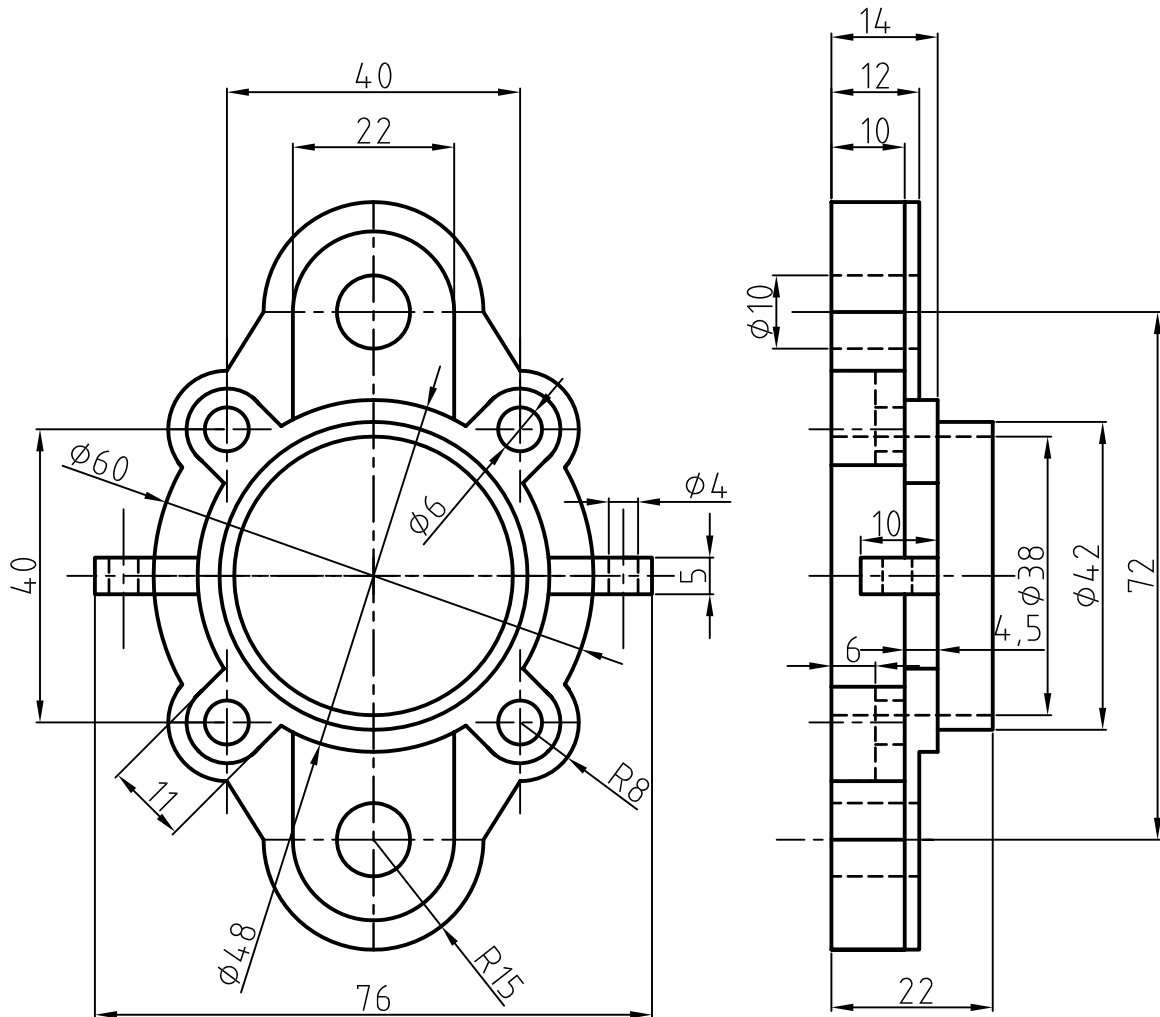
وجود دارد پس از تصحیح مطلوب است:

۱- ترسیم نمای روبه‌رو

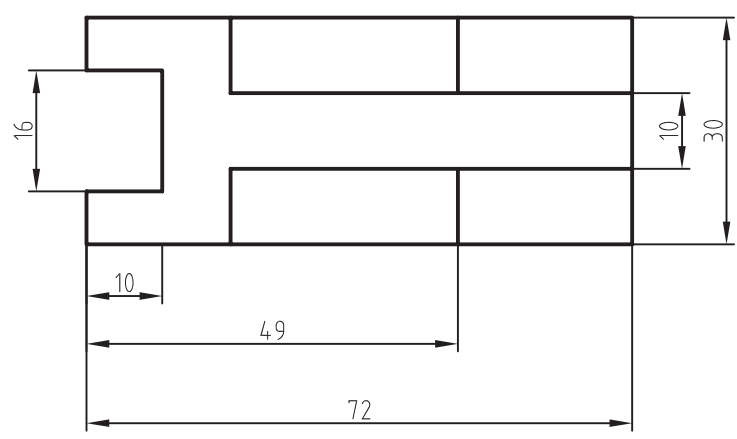
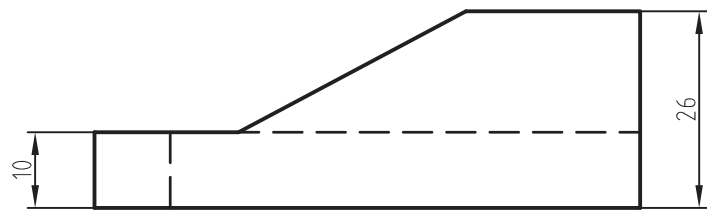
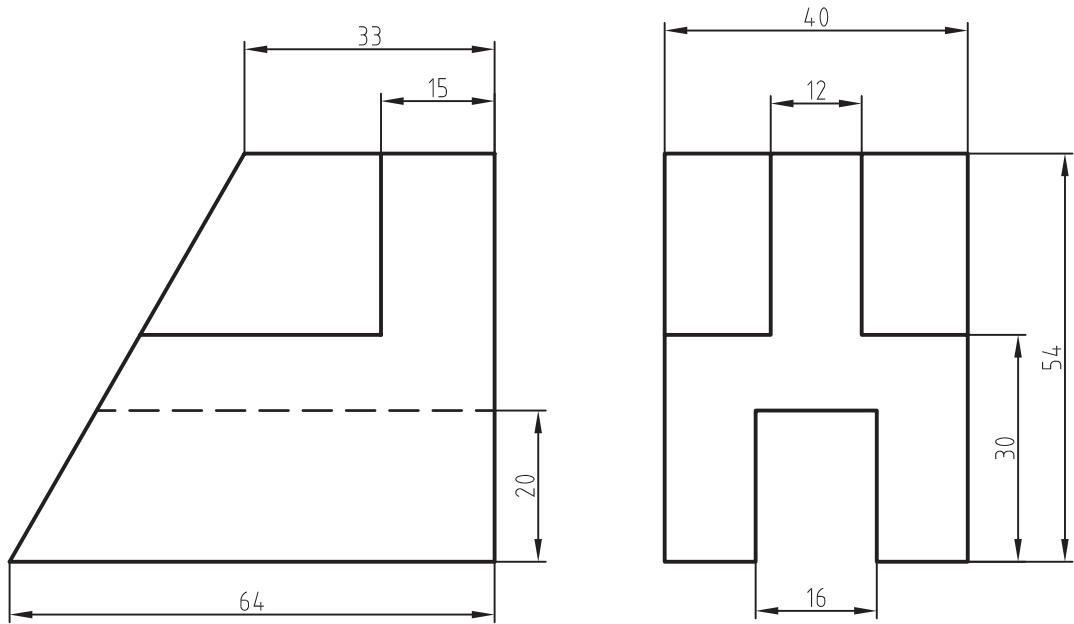
۲- ترسیم نمای جانبی

۳- ترسیم نمای افقی

مقیاس ۱:۱



تمرین ۴-۶- نمای مجسم نقشه‌های زیر را در فضای دو بعدی ترسیم کنید.



- ۱- کاربرد object snap را شرح دهید.
- ۲- راه‌های فعال و غیرفعال نمودن osnap را شرح دهید.
- ۳- گزینه برای نمایش نقطه تقاطع دو جزء به کار می‌رود.
- ۴- گزینه برای نمایش نقطه ترسیم شده است.
- ۵- کاربرد کمک رسم snap را شرح دهید.
- ۶- عمل کرد کمک رسم snap را شرح دهید.
- ۷- کلید برای فعال و غیرفعال کردن snap به کار می‌رود.
- ۸- کاربرد کمک رسم Grid را شرح دهید.
- ۹- کلید برای فعال و غیرفعال نمودن Grid به کار می‌رود.
- ۱۰- عمل کرد کمک رسم Polar چیست؟
- ۱۱- شیوه تنظیم کمک رسم Polar را شرح دهید.
- ۱۲- عمل کرد کمک رسم ortho را شرح دهید.
- ۱۳- مراحل تنظیم ortho را شرح دهید.
- ۱۴- کلید برای فعال و غیرفعال نمودن کمک رسم ortho به کار می‌رود.
- ۱۵- کلید برای فعال و غیرفعال نمودن کمک رسم Dynamic input به کار می‌رود.
- ۱۶- عمل کرد کمک رسم Dynamic input را شرح دهید.